

TAMRON

SPAF17-50mm F/2.8 XR Di II LD Aspherical [IF]

Model: A16

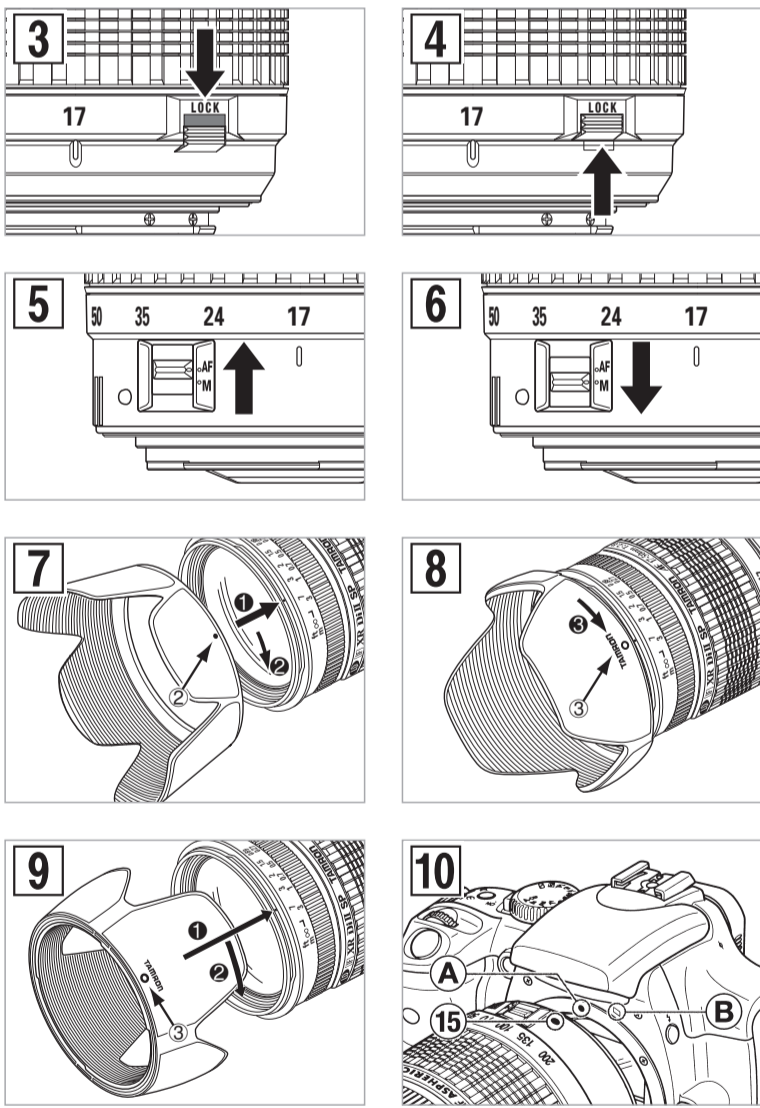
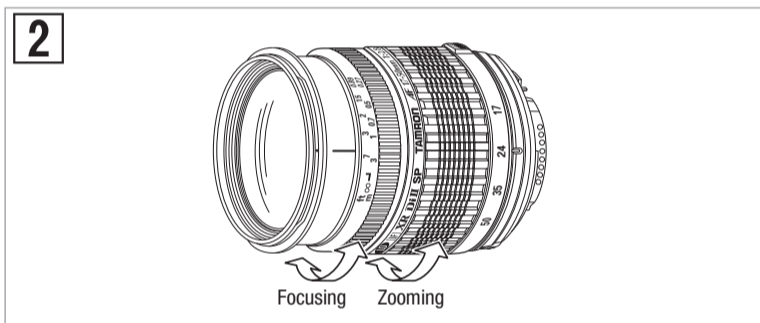
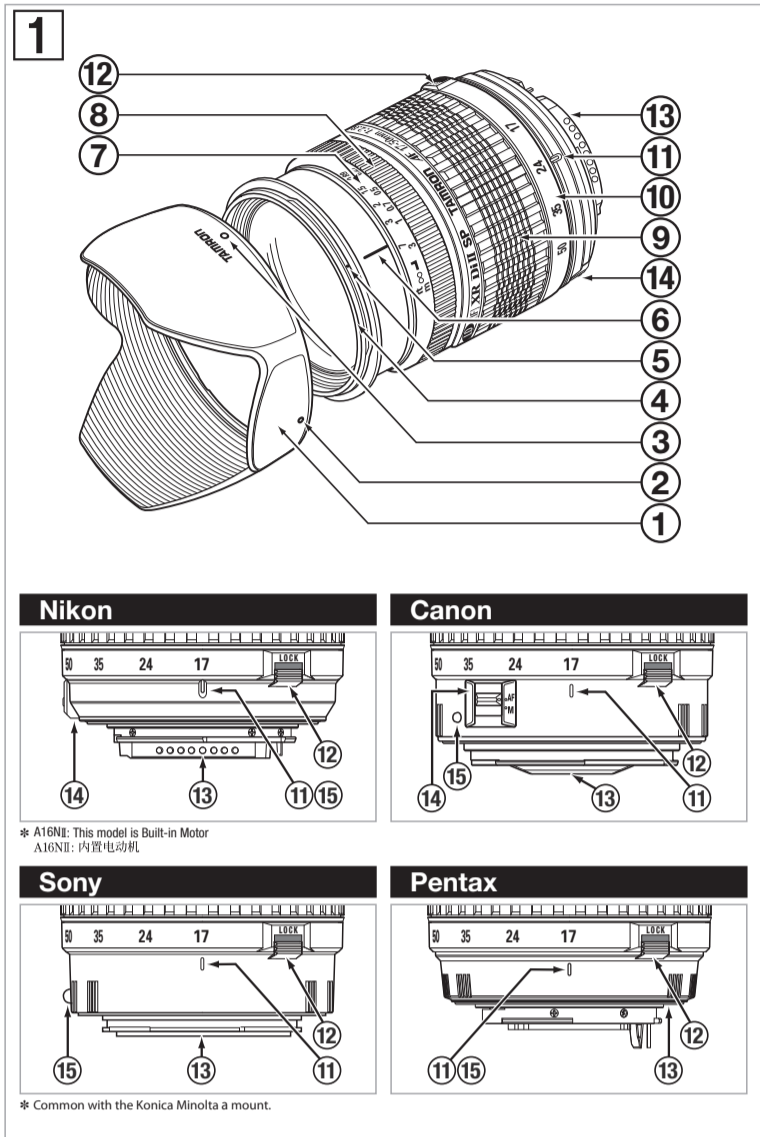


Fig. 3
Ziehen Sie Zoom-Lock rückwärts, um den Zoom-Ring zu verriegeln.
Poussez le bouton de blocage du zoom vers le boîtier pour bloquer la bague de réglage du zoom.
Tire hacia atrás del bloqueo del zoom para bloquear el anillo del zoom.
Trek de zoom naar achteren om de zoomring te vergrendelen.
Puxe o botão de travagem do zoom para libertar o anel do zoom.
Spstate all'indietro l'interruttore di blocco dello zoom per bloccare lo zoom.

图3
后向拉移变焦锁定开关以锁定变焦环。

Fig. 4
Drücken Sie Zoom-Lock, um den Zoom-Ring freizugeben.
Poussez le bouton de blocage du zoom pour libérer la bague de réglage du zoom.
Empuje el bloqueo del zoom para liberar el anillo del zoom.
Duw de knop naar voren om de zoomring te ontgrendelen.
Empurre o botão de travagem do zoom para libertar o anel do zoom.
Spingete in avanti l'interruttore di blocco dello zoom per sbloccarlo.

图4
推移变焦锁定开关以释放变焦环。

Fig. 5 & 6
Canon AF-umschaltung ON (links), OFF (rechts).
Canon AF : sélecteur ON [marche] (gauche), OFF [arrêt] (droite).
Selector AF : Canon ON (izquierda), OFF (derecha).
Canon AF-schakelaar AAN (links) en UIT (rechts).
Canon AF botão ON (esquerda), OFF (direita).
Interruttore/commutatore AF su obiettivi Canon EOS "ON" (sicistra), "OFF" (destra).

图5与图6
Canon 自动聚焦 (AF) 开关, 左开 (ON), 右关 (OFF)

CE * The CE Marking is a directive conformity mark of the European Community (EC).
* Das CE-Zeichen entspricht der EC Norm.
* La marca CE es marca de conformidad segun directiva de la Comunidad Europea (CE).
* Il marchio CE attesta la conformita alla direttiva della Comunità Europea (CEE).
* CE 标志表示符合欧洲共同体 (EC) 指标

CE The EEC Conformity Report applies to the Council Directive 98/336/EEC, 92/31/EEC, 93/68/EEC and is used by Tamron Co., Ltd., manufacturer of this product.

DEUTSCH

Wir danken Ihnen für das Vertrauen, das Sie uns mit dem Erwerb des Tamron Objektivs zur Ergänzung Ihrer photographischen Ausrüstung bewiesen haben. Die Linse Di II (Digitally Integrated) ist eine Linse ausschließlich für digitale SLR Kameras (single-lens reflex camera) und wurde für Digital-Kameras mit Sensor für Bildgröße APS-C projiziert. Bevor Sie Ihr neues Objektiv verwenden, lesen Sie bitte diese Anleitung sorgfältig durch, um sich mit dem Objektiv und den photographischen Techniken zur Fertigung von Bildern höchster Qualität vertraut zu machen. Bei richtigem Einsatz und guter Pflege wird Ihnen das Tamron Objektiv viele Jahre gute Dienste bei der Schaffung schöner, außergewöhnlicher Bilder leisten.

- Beschreibt die Vorsichtsmaßnahmen, die beachtet werden sollten, um möglichen Problemen vorzubeugen.

- Beschreibt die Punkte, die zusätzlich zu dem grundsätzlichen Betrieb beachtet werden müssen.

BEZEICHNUNG DER TEILE (Siehe Abb. 1, wenn nicht anders angegeben)

- | | |
|--|--|
| ① Gegenlichtblende | ② Befestigungsmarkierung für Gegenlichtblende |
| ③ Anzeiger für "Blende angebracht" | ④ Filterring |
| ⑤ Befestigungs-Bayonettring für Gegenlichtblende | ⑥ Entfernungsskala |
| ⑦ Entfernungsskala | ⑧ Einstellring für manuelles Fokussieren |
| ⑨ Zoom-Ring | ⑩ Brennweitenskala |
| ⑪ Indexmarkierung für Zoom | ⑫ Verriegelung für Zoom-Ring (Abb. 3 & 4) |
| ⑬ Objektivanschluss/Kontaktstellen für Objektivanschluss | ⑭ AF-MF Umschaltung (Canon, Nikon: Abb. 5 & 6) |
| ⑮ Befestigungsmarkierung für Objektiv | |

TECHNISCHE DATEN

Brennweite	A16
Maximale Blendenöffnung	17-50 mm
Angle of View	F/2,8
Objektivkonstruktion	78°45' - 31°11'
Einstellentfernung	13/16
Filtergröße ø	0,27 m (im gesamten Zoomverhältnis)
Länge	67 mm
Durchmesser ø	83,2 mm
Gewicht	73,8 mm
Gegenlichtblende	440 g
	DA09

- Längen und Gewichte der technischen Angaben für Objektiv gelten für Objektiv mit Nikon-Anschlüssen.
- Eigenschaften und äußeres Erscheinungsbild der in dieser Anleitung aufgeführten Objektiv können ohne vorherige Ankündigung geändert werden.

ANSETZEN UND ABNEHMEN DES OBJEKTIVS (Siehe Abb. 1 & 10)

Ansetzen des Objektivs

Nehmen Sie die hintere Objektivkappe ab. Richten Sie die Befestigungsmarkierung (⑮) des Objektivtubus mit der Markierung am Objektivanschluss an der Kamera aus und setzen Sie das Objektiv ein. Drehen Sie das Objektiv nach rechts bis es einrastet. Für Nikon Modelle bringen Sie die Befestigungsmarkierung in Übereinstimmung mit dem Punkt an der Kamera und drehen das Objektiv nach links bis es einrastet.

Abnehmen des Objektivs

Drücken Sie die Objektiv-Entriegelungstaste an der Kamera nach unten, drehen Sie das Objektiv entgegen dem Uhrzeigersinn (bei Nikon-Objektiven im Uhrzeigersinn) und heben Sie dann das Objektiv aus dem Objektivanschluss der Kamera heraus.

- Die Bildkreise von Di II-Linsen sind so konzipiert, dass sie zu den digitalen SLR-Kameras passen, die Bildsensoren verwenden, die APS-C (approx. 15,5x23,2mm) entsprechen. Verwenden Sie keine Di II-Linsen an Kameras, die Bildsensoren verwenden, die größer als APS-C sind. Die Verwendung von Di II-Linsen an solchen Kameras kann eine Vignettierung auf dem Bild hervorrufen.
- Einige digitale SLR-Kameras von Canon sind mit Indexmarken zur Montage von sowohl EF-Objektiven (rot) (A) als auch EF-S-Objektiven (weiß) (B) auf der Bayonet-Montagevorrichtung ausgerüstet. Richten Sie die Befestigungsmarkierung für Objektiv (⑮) zur Indexmarkierung für EF-Objektive (rot) (A) aus, um Tamron DiII-Objektive zu montieren. Richten Sie die Anzeigemarke auf dem Objektiv (⑮) nicht mit Gewalt zur Indexmarkierung für EF-S-Objektive (weiß) (B) aus. Andernfalls kann das Objektiv und/oder die Kamera beschädigt werden.
- Für weitere Informationen lesen Sie bitte die Bedienungsanleitung Ihrer Kamera.

FOKUSSIERTEN (Autofocus) (Siehe Abb. 1, 2, 5)

Stellen Sie bei einer Sony oder Pentax den Fokussiermoduswähler der Kamera auf Auto (AF). Bei einer Nikon & Canon-Kamera stellen Sie den AF/MF-Schalter (⑭) am Objektiv auf AF (Abb. 5). Stellen Sie den Fokus auf S oder C wenn Sie eine Nikon-Kamera mit Fokus-Modusauswahl benutzen und stellen Sie dann den AF/MF-Schalter (⑭) am Objektiv auf AF-Modus. Drücken Sie leicht auf den Auslöser, während Sie durch den Sucher schauen, das Objektiv stellt automatisch scharf ein. Eine Scharfstellungsmarkierung leuchtet auf, sobald das Objektiv das Hauptmotiv scharf eingestellt hat. Drücken Sie den Auslöser weiter, um ein Bild zu machen.

- Wenn die Kamera auf AF gestellt ist, kann das Betätigen des Fokussierings (⑧) schwere Schäden am Mechanismus des Objektiv verursachen.
- Die Entfernungsskala (⑦) wird für Suchzwecke markiert. Der aktuelle Brennpunkt kann unter Umständen leicht vom angezeigten Brennweiten-Index abweichen.
- Für weitere Informationen lesen Sie bitte die Bedienungsanleitung Ihrer Kamera.

FOKUSSIERTEN (Manuell) (Siehe Abb. 1, 2, 6)

Stellen Sie bei einer Sony oder Pentax den Fokussiermoduswähler der Kamera auf Manuell (MF). Bei einer Nikon, Canon-Kamera stellen Sie den AF/MF-Schalter (⑭) am Objektiv auf MF (Abb. 6). Stellen Sie den Fokus auf M wenn Sie eine Nikon-Kamera mit Fokus-Modusauswahl benutzen und stellen Sie dann den AF/MF-Schalter (⑭) am Objektiv auf MF-Modus. Stellen Sie mit dem Einstellring scharf ein, während Sie durch den Kamerasucher schauen. Das Hauptmotiv im Sucher wird im Sichtfeld scharf abgebildet, sobald das Objektiv korrekt scharfgestellt wird.

- Auch wenn auf Manuell (MF) gestellt ist, leuchtet die Lampe der Scharfstellungs- Hilfsfunktion auf, sobald das Motiv scharf eingestellt ist, wenn der Fokussiering (⑧) gedreht und währenddessen leicht auf den Auslöser gedrückt wird.
- Stellen Sie sicher, dass das Motiv bei Unendlichkeitseinstellung im Sucher scharf abgebildet wird. Dies deshalb, da die Unendlichkeitseinstellung des A16 mit gewissen Zugeständnissen gemacht ist, um korrekte Scharfstellung für eine breite Palette photographischer Bedingungen zu ermöglichen.
- Für weitere Informationen lesen Sie bitte die Bedienungsanleitung Ihrer Kamera.

ZOOMEN (Siehe Abb. 2)

Drehen Sie den Zoom-Ring (⑨) am Objektiv, während Sie durch den Sucher schauen, und stellen Sie Ihr Bild mit der korrekten Brennweite ein.

ZOOM-LOCK (Siehe Abb. 3 & 4)

Modelle A16 sind mit dem entwickelten Zoom-Lock ausgerüstet, einem Mechanismus, der verhindert, dass sich das Objektiv durch sein Eigengewicht ausfährt, während es über die Schulter gehängt ist. Dieser Mechanismus kann an der Kürzest Einstellung aktiviert werden und verhindert Drehen und Ausfahren des Objektivtubus.

Aktivieren des Zoom-Lock Mechanismus

- 1) Verriegelung: Stellen Sie den Zoom-Ring (⑨) auf die Kürzest-Position. Bewegen Sie den Zoom-Lock-Schalter (⑫) zum Verriegeln des Zoomrings (⑨) in Richtung Kamera. Beim Modell A16 ist der Objektivtubus verriegelt, wenn der Bereich unterhalb von "Lock" rot dargestellt wird und der Tubus nicht durch Eigengewicht rotiert oder ausfährt.
- 2) Freigeben: Schieben Sie die Zoom-Lock-Taste (⑫) nach oben. Der Objektivtubus (⑨) ist nun entriegelt und kann frei gedreht werden.

- Zoom-Lock kann nur aktiviert werden, wenn das Objektiv auf die Kürzest Einstellung gestellt ist. Wenden Sie beim Betätigen der Zoom-Lock-Taste keine Gewalt an und versuchen Sie auch nicht, den Objektivtubus zu drehen, während dieser verriegelt ist, da dadurch das Objektiv beschädigt werden kann.
- Der Zoom-Lock Mechanismus dient dazu, das Ausfahren des Objektivs zu verhindern, wenn es über die Schulter gehängt ist. Ist der Zoom-Lock nicht aktiviert, kann das Objektiv während einer langen Belichtungszeit die Brennweite ändern, wenn die Kamera stark nach oben oder unten gerichtet wird.
- Das Objektiv kann auch bei Kürzest Einstellung zum Photographieren eingesetzt werden, wenn der Zoom-Lock aktiviert ist.

OBJEKTIVBLENDE UND AE-EINSTELLUNG

Beachten Sie für das Aufsetzen und Abnehmen der Linse auf das bzw. von dem Kameragehäuse die Bedienungsanleitung Ihrer Kamera.

GEGENLICHTBLENDE (Siehe Abb. 1, 7, 8 & 9)

Zu diesem Objektiv wird serienmäßig eine Bayonet-Gegenlichtblende geliefert. Es wird empfohlen, diese Gegenlichtblende stets zu verwenden, da sie für Ihre Bilder schädliche Lichteinstreuungen unterbindet. Beachten Sie jedoch bitte die unten angeführten Vorsichtsmaßnahmen für den Fall, dass Ihre Kamera mit eingebautem Blitz ausgerüstet ist.

Befestigen der Gegenlichtblende (Siehe Abb. 7 & 8)

Richten Sie die Indexmarkierung (②) der Gegenlichtblende mit der entsprechenden Indexmarkierung (⑤) am Objektiv aus und schieben Sie sie aufeinander. Drehen Sie die Gegenlichtblende, drücken Sie sie gleichmäßig auf das Objektiv (Abb. 7, Nr. 1) und drehen Sie sie im Uhrzeigersinn (Abb. 7, Nr. 2). Die Gegenlichtblende ist sicher aufgesetzt, sobald die Markierung "TAMRON O" oben erscheint (Abb. 8, Nr. 3). Lünd die Blende einrastet.

- Besondere Vorsicht bei der Übereinstimmung der Markierungen ist geboten, wenn Sie Zoom Objektive mit Weitwinkel verwenden (i.e. 35 mm oder größer). Die unsachgemäße Befestigung einer Gegenlichtblende für Weitwinkel Zoom Objektive kann zu großflächigen Verschattungen auf Ihren Bildern führen.

Verstauen der Gegenlichtblende (Siehe Abb. 9)

- 1) Drehen Sie die Gegenlichtblende um. Bringen Sie das Objektiv in Richtung Öffnung. Richten Sie dann die Befestigungsmarkierung der Gegenlichtblende am Objektiv mit der Markierung "TAMRON O" der Gegenlichtblende (③) aus.
- 2) Drehen Sie die Gegenlichtblende im Uhrzeigersinn bis sich die Markierung (•) oben befindet (Abb. 9, 2)

VORSICHTSMASSNAHMEN BEI DER BELICHTUNG

- Beim optischen Design von Di II wurden die verschiedenen Merkmale der digitalen einäugigen Spiegelreflexkameras berücksichtigt. Konstruktionsbedingt kann es allerdings bei den digitalen einäugigen Spiegelreflexkameras, auch wenn die Genauigkeit des Auto-Fokus innerhalb der Spezifikation liegt, unter bestimmten Bedingungen bei Auto-Fokus-Aufnahmen vorkommen, dass sich der Fokus etwas vor oder hinter dem optimalen Punkt befindet.
- Beim Fotografieren nahe des kleinsten Aufnahmeabstandes empfiehlt es sich mit einer kleineren Blende zu fotografieren, um die Bildscharfe zu verbessern.
- Die Bildkreise von Di II-Linsen sind so konzipiert, dass sie zu den digitalen SLR-Kameras passen, die Bildsensoren verwenden, die APS-C (approx. 15,5x23,2mm) entsprechen. Verwenden Sie keine Di II-Linsen an Kameras, die Bildsensoren verwenden, die größer als APS-C sind. Die Verwendung von Di II-Linsen an solchen Kameras kann eine Vignettierung auf dem Bild hervorrufen.
- Die hier beschriebenen Tamron-Objektive sind mit (A16) einem Innenfokussiersystem (IF) ausgestattet. Bedingt durch dieses Konstruktionsprinzip ist bei allen Einstellungen außer "unendlich" der Blickwinkel größer als bei Objektiven herkömmlicher Bauweise.
- Bei Verwendung eines in die Kamera eingebauten Blitzgerätes kann es, besonders im Close-Up, zu negativen Erscheinungen wie Lichtabfall in den Ecken oder Abschattungen am unteren Bildrand kommen. Dies ist auf den eingeschränkten Blitzbereich und/oder die Position des Blitzgerätes zum Objektiv oder zur Gegenlichtblende zurückzuführen. Das Objektiv kann hierbei den Blitz abschatten. Verwenden Sie das eingebaute Blitzgerät stets mit entfernter Gegenlichtblende. Es wird daher dringend empfohlen, für alle Blitzaufnahmen ein vom Hersteller der Kamera geeignetes, separates Blitzgerät zu verwenden, auch wenn die Kamera mit entfernter Gegenlichtblende verwendet wird. Einzelheiten entnehmen Sie bitte dem Abschnitt "Eingebautes Blitzgerät" der Bedienungsanleitung Ihrer Kamera.
- Wenn das Objektiv im Fokusbereich des Teleobjektivs verwendet wird, ist die Kamera besonders veracklungsempfindlich. Ein wirkungsvolles Hilfsmittel zur Vermeidung von verackelten Aufnahmen ist die Verwendung einer höheren ISO-Einstellung. Auch die Verwendung eines Einbein- oder Dreibeinstativs kann hilfreich sein.
- Wenn die Kamera auf AF gestellt ist, kann das Betätigen des Fokussierings schwere Schäden am Mechanismus des Objektivs verursachen.
- Manche Kameramodelle zeigen die größte und kleinste Blende des Objektivs als Annäherungswert an. Dies ist Teil des Kamerakonzpts und stellt keinen Defekt am Objektiv dar.

HINWEISE ZUR PFLEGE UND AUFBEWAHRUNG

- Linsenoberflächen dürfen nicht berührt werden. Verwenden Sie ein geeignetes Tuch oder einen Pinsel zur Entfernung von Staub. Bei Nichtgebrauch des Objektivs bitte stets Schutzkappen aufsetzen.
- Fingerabdrücke oder Verschmutzungen der Linse entfernen Sie mit einem speziellen Linsenreinigungstuch, auf das Sie eine geringe Menge Reinigungsflüssigkeit geben und die Linse mit kreisförmigen Bewegungen von der Mitte nach außen reinigen.
- Verwenden Sie zur Reinigung des Objektivrohres ein Silikon Tuch.
- Jegliche Bildung von Schimmel kann Schäden verursachen. Reinigen Sie das Objektiv nach Einsatz in Wassermähe oder an feuchten Orten. Bewahren Sie das Objektiv an einem sauberen, kühlen und trockenen Ort auf. Wenn Sie das Objektiv in einer Objektivasche aufbewahren, legen Sie ein im Handel erhältliches Trockenmittel wie z.B. Silicagel bei, das Sie von Zeit zu Zeit erneuern. Sollte es zu Schimmelbildung kommen, wenden Sie sich bitte an ein Fotofachgeschäft vor Ort.
- Vermeiden Sie jede Berührung mit den Kontakten zwischen Objektiv und Kamera, da Staub, Schmutz und/oder Flecken zu einem Kontaktausfall zwischen Objektiv und Kamera führen können.
- Bei Einsatz Ihrer Ausrüstung [Kamera(s) und Objektiv(e)] in einer extremen Temperaturschwankungen ausgesetzten Umgebung geben Sie bitte Ihre Ausrüstung vorübergehend in eine Tasche oder einen Plastikbeutel, so dass die Ausrüstung eine allmähliche Temperaturanpassung erfährt. Dadurch verringern Sie das Risiko, dass die Ausrüstung Probleme verursacht.