

**Príručka o ochrane zdravia a bezpečnosti, Návod na
používanie a údržbu a Návod na inštaláciu**



www.whirlpool.eu/register



SLOVENČINA str. 3

SLOVENČINA

PRÍRUČKA O OCHRANE ZDRAVIA A BEZPEČNOSTI, NÁ- VOD NA POUŽÍVANIE A ÚDRŽBU a INŠTALAČNÁ PRÍRUČKA



ĎAKUJEME, ŽE STE SI KÚPILI VÝROBOK WHIRLPOOL.
Aby sme vám mohli lepšie poskytovať pomoc, zaregistrujte,
prosím, svoj spotrebič na www.whirlpool.eu/register

Register

PRÍRUČKA O OCHRANE ZDRAVIA A BEZPEČNOSTI

BEZPEČNOSTNÉ ODPORÚČANIA	4
OCHRANA ŽIVOTNÉHO PROSTREDIA	7
VYHLÁSENIE O ZHODE	8

Návod na používanie a údržbu

OPIS VÝROBKU	9
SPOTREBIČ	9
OVLÁDACÍ PANEL	10
TECHNICKÉ PARAMETRE	10
DVERE	11
SVETLO CHLADNIČKY	11
POLICE	11
VENTILÁTOR + ANTIBAKTERIÁLNY FILTER	11
PRIEČINOK CHLADNIČKY NO-FROST	11
PRÍSLUŠENSTVO	12
AKO POUŽÍVAŤ SPOTREBIČ	13
PRVÉ POUŽITIE	13
INŠTALÁCIA	13
KAŽDODENNÉ POUŽÍVANIE/FUNKCIE	14
TIPY NA SKLADOVANIE POTRAVÍN	16
ODPORÚČANIE V PRÍPADE NEPOUŽÍVANIA SPOTREBIČA	20
ČISTENIE A ÚDRŽBA	21
PRÍRUČKA NA RIEŠENIE PROBLÉMOV A POPREDAJNÝ SERVIS	22
PREVÁDZKOVÉ ZVUKY	22
PRÍRUČKA NA RIEŠENIE PROBLÉMOV	23
POPREDAJNÝ SERVIS	25
<i>Inštalačná príručka</i>	26

BEZPEČNOSŤ ODPORÚČANIA

DÔLEŽITÉ BEZPEČNOSTNÉ POKYNY

BEZPEČNOSŤ VÁS AJ INÝCH OSÔB JE VEĽMI DÔLEŽITÁ.

V tomto návode a na samotnom spotrebiči sú uvedené dôležité správy týkajúce sa bezpečnosti, ktoré si musíte prečítať a vždy presne dodržiavať.



Toto je symbol nebezpečenstva. Tento symbol vás upozorňuje na potenciálne riziká, ktoré môžu vám alebo iným osobám spôsobiť smrť alebo zranenie.

Všetky bezpečnostné upozornenia sprevádza symbol nebezpečenstva a slová **NEBEZPEČENSTVO** alebo **UPOZORNENIE**.

Tieto slová znamenajú:

⚠ NEBEZPEČENSTVO

Označuje nebezpečnú situáciu, ktorá spôsobí vážne poranenia, ak sa jej nepredídete.

⚠ VAROVANIE

Označuje nebezpečnú situáciu, ktorá môže spôsobiť vážne poranenia, ak sa jej nepredídete.

Všetky bezpečnostné upozornenia špecifikujú potenciálne

nebezpečenstvo, ktorého sa týkajú, a uvádzajú, ako znížiť riziko poranení, škôd a úrazov elektrickým prúdom, ktoré sú dôsledkom nesprávneho používania spotrebiča. Dôsledne dodržiavajte nasledujúce pokyny. Nedodržanie týchto pokynov môže viesť k rizikám.

Výrobca nemožno brať na zodpovednosť za škody spôsobené nedodržaním tohto návodu.

Výrobca odmieta akúkoľvek zodpovednosť za zranenie osôb alebo zvierat alebo škody na majetku v prípade nedodržania vyššie uvedených rád a opatrení.

Tieto pokyny majte uložené poruke pre prípad, že ich budete v budúcnosti potrebovať.

V blízkosti spotrebiča neskladujte výbušné látky, ako sú aerosolové nádoby, a neukladajte ani nepoužívajte benzín či iné horľavé látky.

Pri šrotovaní spotrebiča je potrebné ho znefunkčniť odrezaním napájacieho kábla a prípadne odmontovaním dvier a políc, aby doň nemohli vliezť deti a zostať uväznené vo vnútri.

Tento spotrebič neobsahuje látky CFC. Chladiaci okruh obsahuje R600a (HC).

Spotrebiče s izobutánom (R600a): izobután je prírodný plyn bez

negatívnych účinkov na životné prostredie; je však horľavý. Preto dávajte pozor, aby sa potrubia chladiaceho okruhu nepoškodili. Zvlášť dávajte pozor, ak sa cez poškodené potrubia vyprázdni chladiaci okruh.

C-pentán sa používa ako nadúvadlo v izolačnej pene a ide o horľavý plyn.

⚠ VAROVANIE

Nepoškodzujte rúrky chladiaceho okruhu spotrebiča.

⚠ VAROVANIE

Na zrýchlenie procesu odmrazovania nepoužívajte mechanické, elektrické ani chemické prostriedky nad rámec tých, ktoré odporúča výrobca.

⚠ VAROVANIE

Nepoužívajte ani neumiestňujte elektrické zariadenia do vnútra priedok spotrebiča, pokiaľ nejde o typ, ktorý výslovne povolil výrobca.

⚠ VAROVANIE

Výrobníky ľadu a dávkovače vody, ktoré nie sú priamo pripojené k vodovodu, sa musia plniť výlučne pitnou vodou.

VAROVANIE

Vetracie otvory na telese spotrebiča alebo na vstavanej konštrukcii nesmú byť upchaté.

VAROVANIE

Automatické výrobníky ľadu a/alebo dávkovače vody musíte pripojiť výhradne k vodovodu s pitnou vodou, s tlakom v potrubí medzi 0,17 a 0,81 MPa (1,7 a 8,1 bar).

Aby ste zabezpečili dostatočné vetranie, na oboch stranách spotrebiča a nad ním ponechajte voľné miesto.

Vzdialenosť medzi zadnou stenou spotrebiča a stenou za ním by mala byť aspoň 50 mm. Pri menšej vzdialenosti sa zvýši spotreba energie.

ZAMÝŠĽANÉ POUŽITIE VÝROBKU

Tento spotrebič je určený iba na použitie v domácnosti. Používať spotrebič na profesionálne účely je zakázané.

Výrobca nepreberá žiadnu zodpovednosť za škody spôsobené neprimeraným používaním alebo nesprávnym nastavením ovládacích prvkov.

Spotrebič sa nesmie zapínať prostredníctvom externého časovača ani samostatným diaľkovým ovládačom.

Spotrebič nepoužívajte vonku.

Tento spotrebič je určený na používanie v domácnosti a na podobné účely, ako sú:

– v oblastiach kuchyniek pre personál v dielňach, kanceláriách

a iných pracovných prostrediach;
– farmárske domy a klienti v hoteloch, motelloch a iných prostrediach obytného typu;
– priestory poskytujúce ubytovacie a stravovacie služby;
– kateringové a podobné nekomerčné aplikácie.

Žiarovka používaná vo vnútri spotrebiča je špeciálne určená pre domáce spotrebiče a nie je vhodná na bežné osvetľovanie miestností v domácnosti (Nariadenie ES 244/2009).

INŠTALÁCIA

Spotrebič zapnite až po úplnom dokončení inštalácie.

Inštaláciu alebo údržbu smie vykonávať iba špecializovaný technik, v súlade s pokynmi výrobcu a podľa platných vnútroštátnych bezpečnostných predpisov. Neopravujte ani nevymieňajte žiadnu časť spotrebiča, ak to výslovne nie je uvedené v návode na používanie.

Pri rozbalovaní a inštalačných prácach používajte ochranné rukavice.

Pred akýmkoľvek zásahom pri inštalácii musíte spotrebič odpojiť od elektrického napájania. Po vybalení spotrebiča sa uistite, že sa počas prepravy nepoškodil. V prípade problémov sa obráťte na predajcu alebo popredajný servis.

Počas inštalácie dávajte pozor, aby ste spotrebičom nepoškodili napájací kábel.

So spotrebičom musia manipulovať a inštalovať ho minimálne dve osoby.

Pri inštalovaní spotrebiča skontrolujte, či sú všetky štyri nožičky stabilné a pevne dosadajú na podlahu, v prípade potreby ich nastavte a pomocou vodováhy skontrolujte, či je spotrebič v dokonale vodorovnej polohe.

Kým zapnete spotrebič, počkajte aspoň dve hodiny, čím sa zaistí plná efektivita rozvodov chladiva.

Uistite sa, že spotrebič sa nenachádza v blízkosti zdrojov tepla.

UPOZORNENIA TÝKAJÚCE SA ELEKTRICKEJ BEZPEČNOSTI

Uistite sa, že napätie špecifikované na výkonnostnom štítku zodpovedá napätiu vo vašej domácnosti.

Rozsah napájacieho napätia je uvedený na výkonnostnom štítku.

Uzemnenie spotrebiča je podľa zákona povinné.

Pri inštalácii v súlade s bezpečnostnými predpismi namontujte na dostupné miesto viacpólový spínač so vzdialenosťou medzi kontaktními aspoň 3 mm.

Ak je prírodný elektrický kábel poškodený, nahradte ho rovnakým. Prírodný kábel smie vymieňať iba kvalifikovaný technik v súlade s pokynmi výrobcu a aktuálnymi bezpečnostnými predpismi. Obráťte sa na autorizované servisné stredisko.

Po inštalácii spotrebiča nesmú byť jeho elektrické časti prístupné používateľom.

Prírodný elektrický kábel musí byť dostatočne dlhý, aby sa spotrebič, zabudovaný do kuchynskej linky, dal zapojiť do elektrickej siete.

Nepoužívajte predlžovacie káble.


Za prívodný elektrický kábel neťahajte.

Nepoužívajte rozdvojky, ak je spotrebič vybavený zástrčkou.

Pri spotrebičoch s namontovanou zástrčkou, ktorá nie je vhodná do vašej elektrickej zásuvky, sa obráťte na kvalifikovaného technika.

Vyhýbajte sa dotyku spotrebiča vlhkými časťami tela a nepoužívajte ho, ak ste naboso.

Spotrebič neuvádzajte do činnosti, ak je poškodený napájací kábel alebo zástrčka, ak nepracuje správne alebo ak je poškodený alebo ak spadol. Prívodný elektrický kábel ani elektrickú zástrčku neponárajte do vody. Nedovoľte, aby sa prívodný elektrický kábel dostal do blízkosti horúcich povrchov.

Ak používate prerušovač zvyškového prúdu (RCCB), použite iba model s označením .

Spotrebič je určený na používanie na miestach, kde teplota dosahuje nasledujúce rozsahy, v súlade s klimatickou triedou uvedenou na údajovom štítku. Spotrebič nemusí fungovať správne, ak sa pridlho ponechá pri teplote mimo špecifikovaného rozsahu.

Klimatická trieda Okolité teplota (°C)

SN od 10 po 32

N od 16 po 32

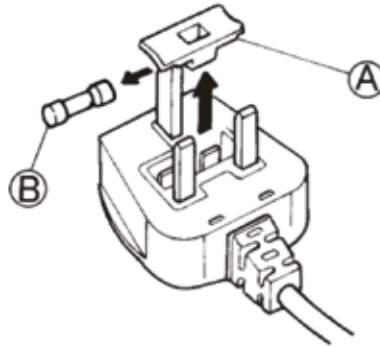
ST od 16 po 38

T 16 po 43

ELEKTRICKÉ PRIPOJENIE VÝLUČNE PRE VEĽKÚ BRITÁNIU A ÍRSKO

Výmena poistky.

Ak je prívodný kábel spotrebiča vybavený zástrčkou s poistkou BS 1363A 13 A, pri výmene poistky tohto typu použite poistku vyhovujúcu požiadavkám A.S.T.A. typu BS 1362 a postupujte podľa nasledujúcich pokynov:



1. Odstráňte kryt poistky (A) a poistku (B).
2. Do krytu poistky vložte náhradnú poistku 13 A.
3. Oba komponenty namontujte do zástrčky.

Dôležité:

Pri výmene poistky sa musí znova namontovať kryt poistky. Ak stratíte kryt poistky, zástrčka sa nesmie používať až dovtedy, kým sa nenamontuje vhodná náhrada.

Správnosť vymieňanej poistky skontrolujte podľa farebnej vložky alebo farby nápisu na základni zástrčky.

Náhradné kryty poistiek dostanete v predajni s elektrickým tovarom.

Iba pre Írsku republiku

Často platia informácie uvedené v súvislosti s Veľkou Britániou, avšak používa sa aj tretí typ vidlice a zásuvky, dvojkolíkový s uzemnením na boku.

Zásuvka elektrickej siete/ zástrčka (platí pre obe krajiny)

Ak namontovaná zástrčka nie je vhodná pre zásuvku elektrickej

siete v domácnosti, požiadajte o informácie v servise. Nepokúšajte sa o svojpomocnú výmenu zástrčky. Tento postup musí vykonávať kvalifikovaný technik v súlade s pokynmi výrobcu a s platnými bezpečnostnými predpismi.

SPRÁVNE POUŽÍVANIE

Priečinok chladničky využívajte výlučne na uchovávanie čerstvých potravín a priestor mrazničky výlučne na uchovávanie mrazených potravín, mrazenie čerstvých potravín a výrobu kociek ľadu.

Vyhýbajte sa uchovávaniu nezábalených potravín v priamom kontakte s vnútornými povrchmi priečinka chladničky alebo mrazničky.

Spotrebiče môžu mať špeciálne priehradky na uskladnenie jedla. Ak sa v špecifickej brožúre k produktu neuvádza opak, tieto položky sa môžu vybrať bez ohrozenia náležitej funkčnosti spotrebiča.

Neprehltávajú obsah (netoxický) balíčkov s ľadom (v niektorých modeloch).

Nekonzumujte kocky ľadu ani ľadové lízanky bezprostredne po vytiahnutí z mrazničky, pretože vám môžu spôsobiť omrzliny.

V prípade produktov využívajúcich vzduchový filter vo vnútri prístupného krytu ventilátora bude počas prevádzky chladničky filter vždy nainštalovaný.

V priestore mrazničky neuchovávajú sklenené nádoby, pretože môžu prasknúť.

Ventilátor (ak je súčasťou výbavy)

neblokujte potravinami.

Po vložení potravín skontrolujte, či sa dverka priestorov správne zatvárajú. Platí to najmä o dverkách mrazničky.

Poškodené tesnenie je potrebné vymeniť čo najskôr.

BEZPEČNOSŤ DETÍ

Veľmi malé (0 – 3 roky) a malé deti (3 – 8 rokov) by sa nemali zdržiavať v okolí spotrebiča, ak nebudú pod neustálym dohľadom.

Deti od 8 rokov a osoby so zníženými fyzickými, senzorickými a mentálnymi schopnosťami alebo s nedostatkom skúseností a znalostí môžu používať tento spotrebič len v prípade, ak sú pod dozorom alebo dostali pokyny týkajúce sa používania spotrebiča bezpečným spôsobom a chápu hroziace nebezpečenstvá. Deti sa so spotrebičom nesmú hrať. Čistenie a používateľskú údržbu nesmú vykonávať deti bez dozoru.

Obaly, ktoré by mohli byť nebezpečné (plastové vaky, polystyrén

a pod.) uchovávajúte mimo dosahu detí.

ČISTENIE A ÚDRŽBA

Pred akýmkoľvek čistením alebo údržbou musíte spotrebič odpojiť od elektrického napájania.

Nikdy nepoužívajte čistiace zariadenie využívajúce paru

OCHRANA ŽIVOTNÉHO PROSTREDIA

LIKVIDÁCIA OBALOVÉHO MATERIÁLU

Všetky obalové materiály sa môžu recyklovať na 100 %, ako to potvrdzuje symbol recyklácie:



Rôzne časti obalu likvidujte zodpovedne, v plnom súlade s platnými miestnymi predpismi o likvidácii odpadov.

LIKVIDÁCIA DOMÁCIH SPOTREBIČOV

Tento spotrebič je vyrobený z recyklovateľných a znovu použiteľných materiálov. Zlikvidujte ho v súlade s miestnymi predpismi o likvidácii odpadov.

Podrobnejšie informácie o zaobchádzaní, regenerácii a recyklácii domácich elektrických spotrebičov si vyžiadajte na miestnom úrade, v zbernom stredisku pre odpad z domácností alebo v obchode, kde ste spotrebič kúpili.

Tento spotrebič je označený v súlade s Európskou smernicou 2012/19/ES o likvidácii elektrických a elektronických zariadení (OEEZ).

Zaistením správnej likvidácie spotrebiča pomôžete predchádzať potenciálnym negatívnym dopadom na životné prostredie a ľudské zdravie, ktoré by ináč hrozili pri nesprávnej likvidácii spotrebiča.



Tento symbol na spotrebiči alebo na sprievodných dokumentoch znamená, že

s týmto výrobkom sa nesmie zaobchádzať ako s domovým odpadom, ale je potrebné odovzdať ho v zbernom stredisku pre recykláciu elektrických a elektronických zariadení.

RADY NA ÚSPORU ENERGIE

Spotrebič namontujte do suchej a dobre vetranej miestnosti v dostatočnej vzdialenosti od tepelných zdrojov (napr. radiátor, sporák a pod.) a na miesto, ktoré nie je vystavené priamemu slnečnému svetlu. V prípade potreby použite izolačnú dosku.

Dodržiavajte inštalčné pokyny, aby ste zaistili náležité vetranie. Nedostatočné vetranie za výrobkom zvyšuje

spotrebu energie a znižuje účinnosť chladenia.

Vnútorne teploty spotrebiča môže ovplyvňovať teplota prostredia, frekvencia otvárania dverí, ako aj umiestnenie spotrebiča.

Teplotu treba nastaviť vzhľadom na tieto faktory. Otváranie dverí obmedzte na minimum.

Pri rozmrazovaní vložte potraviny do chladničky. Nízka teplota zmrazených potravín ochladí jedlo v chladničke.

Pred vložením potravín do spotrebiča ich nechajte vychladnúť.

Poloha políc v chladničke nemá vplyv na úsporu energie.

Potraviny kladte na police tak, aby sa zabezpečila adekvátna cirkulácia vzduchu (potraviny by sa nemali navzájom dotýkať a mal by byť priestor medzi nimi a zadnou stenou).

Úložnú kapacitu na mrazené potraviny je možné rozšíriť vybratím košov a police Stop Frost pri zachovaní rovnakej spotreby energie.

Produkty s vysokou energetickou triedou sú vybavené motormi s vysokou mierou účinnosti, ktoré zostávajú prevádzkyschopné dlhšie, no napriek tomu majú nižšiu spotrebu energie. Nemajte obavy, ak motor pracuje dlhšie časové intervaly.

VYHLÁSENIE O ZHODE

Tento spotrebič bol navrhnutý na uchovávanie potravín a vyrába sa v súlade s Nariadením (CE) č. 1935/2004.

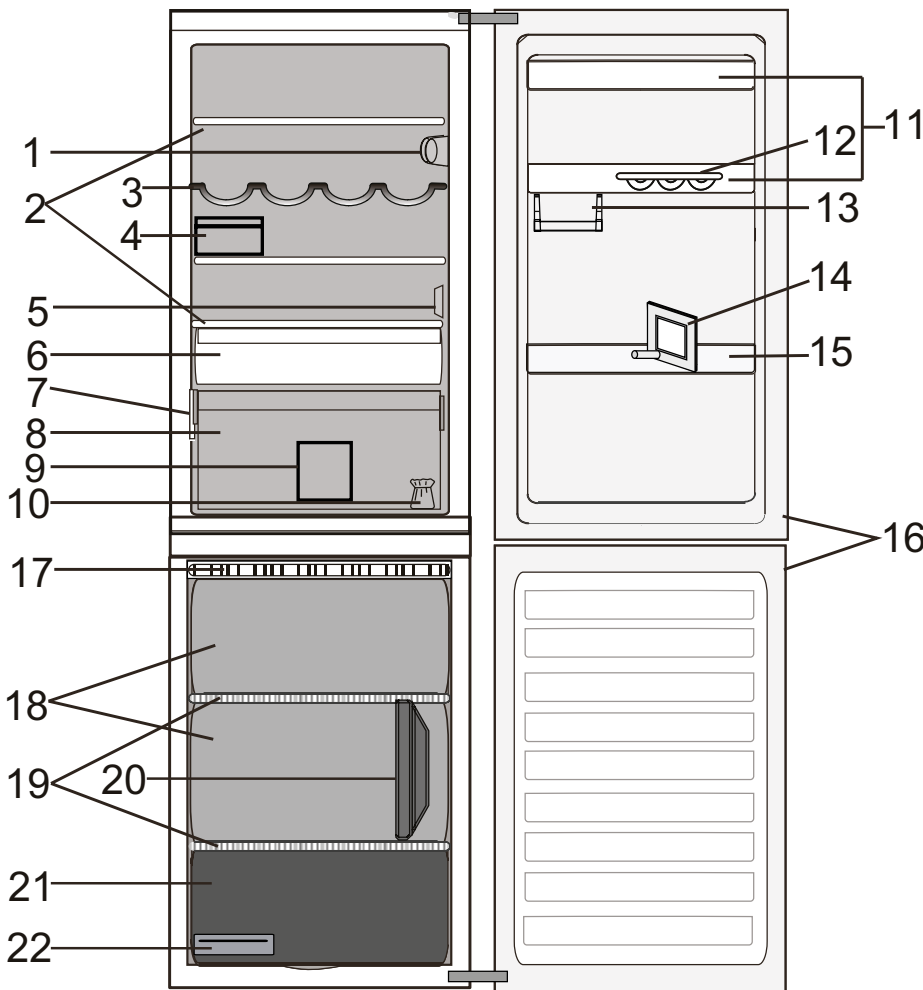
Tento spotrebič bol navrhnutý, vyrobený a predáva sa v súlade s:

› bezpečnostnými ustanoveniami Smernice o „Nízkom napätí“ 2006/95/ES (ktorá nahrádza Smernicu 73/23/EHS v znení nasledujúcich úprav);

› ochrannými požiadavkami Smernice „EMC“ 2004/108/ES. Elektrická bezpečnosť spotrebiča je zaručená iba v prípade jeho zapojenia k sieti s účinným uzemnením.

OPIS VÝROBKU

SPOTREBIČ



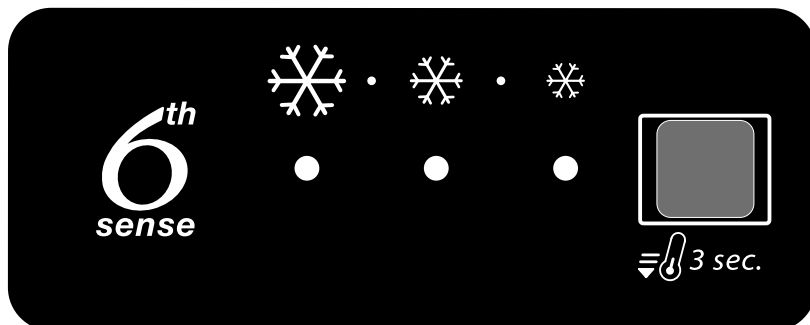
Chladiaci priestor

1. Elektronický ovládací panel/ osvetlenie
2. Police
3. Polica na fľaše
4. Nádoba na syry s vekom
5. Kryt senzora
6. Priestor na chladenie potravín (vhodný na mäso a ryby)
7. Výrobný štítok s obchodným menom
8. Zásuvka na ovocie a zeleninu
9. Rozdeľovač zásuvky chladničky
10. Súprava na zmenu smeru otvárania dverí
11. Priehradky na dverách
12. Stojan na vajíčka
13. Priehradka na malé položky
14. Oddelovač fliaš
15. Polička na fľaše
16. Tesnenie dverí

Mraziaci priestor

16. Tesnenie dverí
17. Príslušenstvo Stop frost
18. Zásuvky mrazničky
19. Police
20. Rozdeľovač zásuvky mrazničky
21. Spodná zásuvka, najchladnejšia zóna vhodná na mrazenie čerstvých potravín
22. Miska na ľad

OVLÁDACÍ PANEL



1. LED kontrolky (zobrazujú práve nastavenú teplotu alebo funkciu Fast Cooling (Rýchle chladenie))
2. Tlačidlo FAST COOLING (Rýchle chladenie)/Tlačidlo Teplota

TECHNICKÉ PARAMETRE

ROZMERY VÝROBKU		
Výška	1 885	mm
Šírka	595	mm
Hĺbka	655	mm
ČISTÝ OBJEM, CHLADNIČKA (L)	228	L
ČISTÝ OBJEM, MRAZNIČKA (L)	111	L
ODMRAZOVACÍ SYSTÉM		
Chladnička	Manuálny	
Mraznička	Manuálny	
DOBA OCHLADENIA (H)	24	h
KAPACITA ZMRAZOVANIA (KG/24 H)	5,0	kg/24 h
SPOTREBA ENERGIE (KWH/24 H)	0,665	kWh/24 h
ÚROVEŇ HLUKU (DBA)	38	dba
TRIEDA ENERGETICKEJ ÚČINNOSTI	A++	

DVIERKA

MOŽNOSŤ ZMENIŤ SMER OTVÁRANIA DVIEROK

Poznámka: Smer otvárania dverí sa dá zmeniť. Ak túto operáciu vykoná popredajný servis, nie je krytá zárukou. Odporúča sa, aby zmenu smeru otvárania dverí vykonávali dve osoby. Postupujte podľa pokynov v **Inštaláčnej príručke**.

SVETLO CHLADNIČKY

Systém osvetlenia v priestore chladničky používa LED svetlo, ktoré umožňuje lepšie osvetlenie aj veľmi nízku spotrebu energie. Ak systém LED osvetlenia nefunguje, obráťte sa na servis, aby ho vymenili.

Dôležité: Vnútročné osvetlenie chladiaceho priestoru sa zapne po otvorení dvierok chladničky. Ak dvierka necháte otvorené dlhšie ako 8 minút, osvetlenie sa automaticky vypne.

POLICE

Všetky poličky, záklopky a vyťahovacie koše sa dajú vybrať.

PRIEČINOK CHLADNIČKY NO-FROST

Chladiaci priestor sa odmrázuje úplne automaticky.

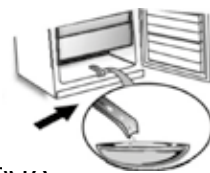
Kvapky vody na zadnej stene priestoru chladničky znamenajú, že prebieha fáza automatického odmrázovania. Rozmrazená voda automaticky odteká do odtokového otvoru a hromadí sa v nádržke, odkiaľ sa odparuje.

ODMRAZOVANIE MRAZIACEHO PRIESTORU

Priestor mrazničky treba odmraziť raz alebo dvakrát ročne alebo po vytvorení hrubšej vrstvy námrazy (s hrúbkou 3 mm). Tvorba námrazy je normálna. Množstvo a rýchlosť tvorby námrazy závisí od podmienok v miestnosti a od frekvencie otvárania dverí. Pri odmrazovaní jednotky vypnite spotrebič a vyberte všetky potraviny. Dvere nechajte otvorené, aby sa námraza mohla roztopiť.

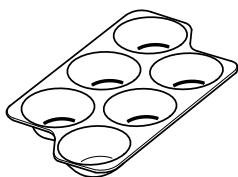
Pri spotrebičoch ako na obrázku stačí vytiahnuť odtokový kanálik a podložiť pod neho nádobu.

Po ukončení procedúry vložte odtokový kanálik späť na miesto. Vyčistite vnútro priestoru mrazničky. Opláchnite a dôkladne osušte. Spotrebič znovu zapnite a uložte do neho potraviny.

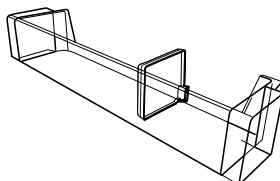


PRÍSLUŠENSTVO

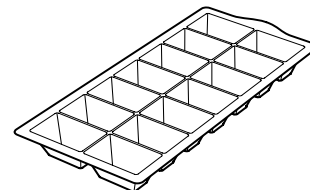
STOJAN NA VAJČKA



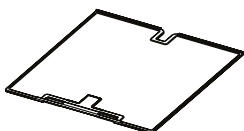
ODDEĽOVAČ FLIAŠ



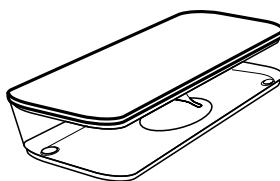
MISKA NA ĽAD



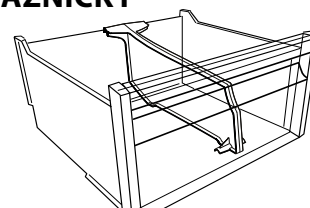
PRÍSLUŠENSTVO STOP FROST



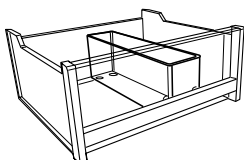
NÁDOBA NA SYRY



ROZDEĽOVAČ ZÁSUVKY MRAZIČKY



ROZDEĽOVAČ ZÁSUVKY CHLADNIČKY



AKO POUŽÍVAŤ SPOTREBIČ

PRVÉ POUŽITIE

ZAPNUTIE SPOTREBIČA

Spotrebič sa zapne automaticky po zapojení do zásuvky elektrickej siete.

Po zapnutí spotrebiča sa odporúča počkať 4 – 6 hodín a až potom vložiť potraviny.

Po zapojení spotrebiča do elektrickej siete sa displej rozsvieti a na približne 1 sekundu sa zobrazia všetky ikony. Rozsvietia sa predvolené hodnoty (z výroby) chladiaceho priestoru.

NASTAVENIE TEPLoty

Spotrebič je za normálnych okolností z výroby nastavený na odporúčanú strednú teplotu. Bližšie informácie o nastavení teploty nájdete v Návodě na každodenné používanie.

Poznámka: Uvedené nastavené hodnoty zodpovedajú priemernej teplote v celej chladničke.

INŠTALÁCIA

INŠTALÁCIA JEDNÉHO SPOTREBIČA

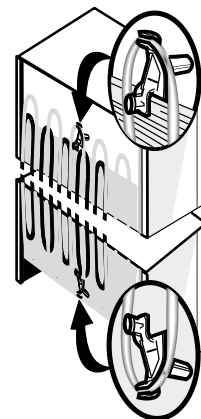
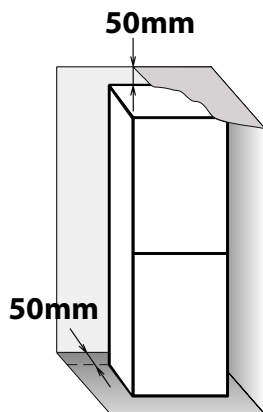
Aby ste zabezpečili dostatočné vetranie, na oboch stranách spotrebiča a nad ním ponechajte voľné miesto.

Vzdialenosť medzi zadnou stenou spotrebiča a stenou za ním by mala byť aspoň 50 mm.

Pri menšej vzdialenosti sa zvýši spotreba energie.

INŠTALOVANIE ROZPIER

Upevnite vymedzovacie vložky na hornú a spodnú časť kondenzátora na zadnej stene spotrebiča (podľa obrázku).



KAŽDODENNÉ POUŽÍVANIE

AKO ZVÝŠIŤ SKLADOVACIU KAPACITU MRAZNIČKY

- vytiahnutím košíkov, aby sa zmestili rozmernejšie produkty.
- umiestnením potravín priamo na police mrazničky.
- vytiahnutím ďalších vyberateľných doplnkov.

- Neblokujte potravinami oblasť výstupu vzduchu (na zadnej stene a spodnej časti vo vnútri produktu).
- Všetky poličky a vyťahovacie koše sa dajú vybrať.
- Vnútorne teploty spotrebiča môže ovplyvňovať teplota prostredia, frekvencia otvárania dverí, ako aj umiestnenie spotrebiča.

Teplotu treba nastaviť vzhľadom na tieto faktory.

- Pokiaľ nie je uvedené inak, príslušenstvo spotrebiča sa nesmie umývať v umývačke riadu.

FUNKCIE

6TH SENSE (6. ZMYSEL)

Táto funkcia umožňuje rýchle dosiahnutie optimálnych podmienok na skladovanie (teplotu a vlhkosť) vnútri spotrebiča. Funkcia 6th Sense pracuje automaticky.

FAST COOLING (RÝCHLE CHLADENIE)

Použitie tejto funkcie sa odporúča, ak do chladiaceho a mraziaceho priestoru vložíte veľmi veľké množstvo potravín. Pomocou funkcie Fast Cool (Rýchle chladenie) je možné zvýšiť kapacitu chladenia v chladiacom a mraziacom priestore.

Pre maximalizáciu kapacity chladenia nechajte zapnutý ventilátor. Poznámka: Funkciu Fast Cooling (Rýchle chladenie) treba zapnúť aj pred vložením čerstvých potravín, ktoré sa majú zmraziť v mraziacom priestore, pre zvýšenie mraziacej kapacity.

ALARM OTVORENÝCH DVERÍ

Alarm otvorenia dverí sa zapne, keď dvere ostanú otvorené dlhšie ako 5 minút. Indikácia alarmu sa zobrazuje v podobe blikajúceho LED osvetlenia dverí.

Ak sú dvere otvorené dlhšie ako 8 minút, LED osvetlenie dverí sa vypne.

SYSTÉM STOP FROST

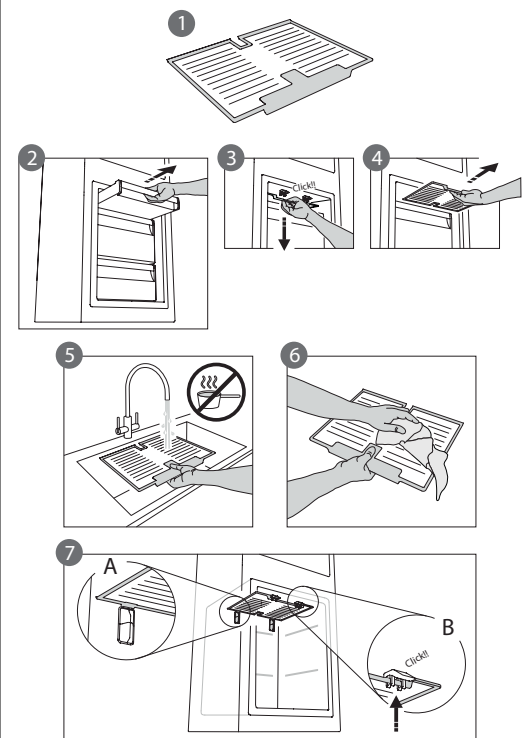
SYSTÉM STOP FROST uľahčuje odmrazovanie mraziaceho priestoru. Príslušenstvo STOP FROST (obrázok 1) je navrhnuté tak, aby zbieralo určitú časť námrazy v mrazničke, jednoducho sa vyberá a čistí, čím znižuje čas na rozmrazenie vnútra chladničky.

Aby ste odstránili námrazu z príslušenstva STOP FROST, postupujte podľa krokov popísaných nižšie.

POSTUP PRI ČISTENÍ PRÍSLUŠENSTVA STOP FROST

- Otvorte dvierka mraziaceho priestoru a vyberte hornú zásuvku (obrázok 2).
- Uvoľnite príslušenstvo STOP FROST (obrázok 3) a odstráňte ho (obrázok 4). Dávajte pri tom pozor, aby vám príslušenstvo nespadlo na sklenenú policu pod ním.
- Poznámka: ak sa príslušenstvo zaseklo alebo sa nedá odobrať, nesnažte sa ho vybrať, ale pokračujte v úplnom odmrazovaní mraziaceho priestoru.
- Zatvorte dvierka mraziaceho priestoru.
- Námrazu na príslušenstve odstráňte opláchnutím pod tečúcou (nie horúcou) vodou (obrázok 5).
- Príslušenstvo nechajte odkvapkať a plastové časti utrite pomocou jemnej handry.
- Príslušenstvo vložte späť na miesto tak, že ho položíte na výbežky v zadnej časti, ako ukazuje obrázok 7-A, a potom príslušenstvo upnite do horných spôn (obrázok 7-B).
- Vložte späť hornú zásuvku a zatvorte dvierka mraziaceho priestoru.

Príslušenstvo STOP FROST je možné čistiť aj samostatne, bez nutnosti úplne rozmrazovať mraziaci priestor. Pravidelné čistenie príslušenstva STOP FROST pomáha znižovať potrebu úplného rozmrazovania mraziaceho priestoru.



TIPY NA SKLADOVANIE POTRAVÍN

CHLADIACI PRIESTOR

Chladnička je ideálne miesto pre hotové, čerstvé a zavárané jedlá, mliečne produkty, ovocie, zeleninu a nápoje.

VENTILÁCIA VZDUCHU

Prirodzená cirkulácia vzduchu v chladničke má za následok zóny s rôznymi teplotami. Najchladnejšie je hneď nad zásuvkou na ovocie a zeleninu a pri zadnej stene. Najteplejšie je v prednej hornej časti chladničky.

Pri nedostatočnej ventilácii dochádza k zvýšeniu spotreby energie a zníženiu chladiaceho výkonu. Nezakrývajte vzduchové otvory potravinami alebo inými predmetmi – sú optimalizované na správnu cirkuláciu vzduchu a uchovanie potravín.

AKO SKLADOVAŤ ČERSTVÉ POTRAVINY A NÁPOJE

Na balenie potravín používajte nádoby z recyklovateľných plastov, kovu, hliníka a skla a priľnavú fóliu.

- › Tekutiny a potraviny vydávajúce silný pach alebo náchylné na absorpciu pachov vždy skladujte v uzatvorených nádobách alebo ich prikryte.
- › Potraviny, ktoré vypúšťajú veľké množstvo etylénu, a tie, ktoré sú citlivé na tento plyn, ako je ovocie, zelenina a šalát, by mali byť vždy oddelené alebo zabalené, aby neskracovali trvanlivosť uskladnených

potravín; napríklad neskladujte paradajky spolu s kivi alebo kapustou.

› Potraviny neskladujte príliš blízko pri sebe, aby sa zabezpečila dostatočná cirkulácia vzduchu.

› Aby ste sa vyhli prevrhnutiu fliaš, môžete použiť držiak na fľaše.

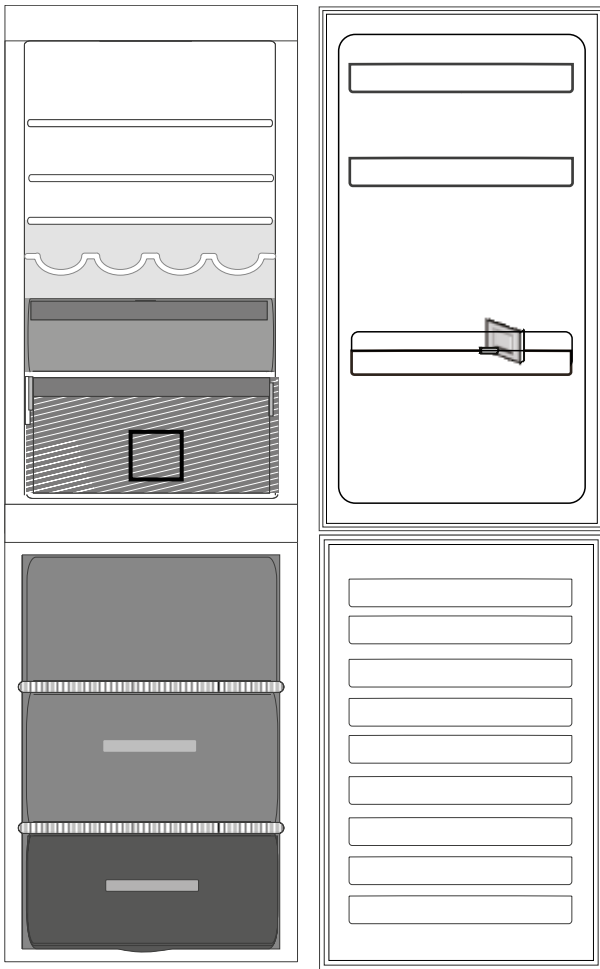
› Ak v chladničke skladujete malé množstvo potravín, odporúčame použiť policičky nad zásuvkou na ovocie a zeleninu, pretože je to najchladnejšie miesto v chladničke.

KDE SKLADOVAŤ ČERSTVÉ POTRAVINY A NÁPOJE

- › Na policiach chladničky: hotové jedlá, tropické ovocie, syry, lahôdky.
- › V najchladnejšej časti (nad zásuvkou na ovocie a zeleninu): mäso, ryby, studené nárezy, múčniky.

› V zásuvke na ovocie a zeleninu: ovocie, šaláty, zeleninu.

› Vo dverách: maslo, džemy, omáčky, nálevy, konzervy, fľaše, škatule s nápojmi, vajcia.



Legenda



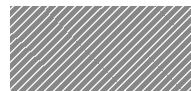
MIERNA ZÓNA Odporúča sa na skladovanie tropického ovocia, plechoviek, nápojov, vajec, omáčok, nakladanej zeleniny, masla, džemov.



CHLADNÁ ZÓNA Odporúčame uskladniť syr, mlieko, varené jedlo, lahôdkárske výrobky, jogurty.



NAJCHLADNEJŠIA ZÓNA
Odporúča sa na skladovanie studených narezov, zákuskov.



ZÁSUVKA NA OVOCIE A ZELENINU



MRAZIACA ZÁSUVKA
(MAXIMÁLNE CHLADNÁ ZÓNA)
Odporúča sa na mrazenie čerstvých/varených potravín.



ZÁSUVKY MRAZNIČKY

Poznámka

Sivé sfarbenie v legende sa nezohoduje s farbou zásuviek

MRAZIACI PRIESTOR

Mraznička je ideálne miesto na uchovávanie mrazených potravín, výrobu kociek ľadu a mrazenie čerstvých potravín v priestore mrazničky.

Maximálny počet kilogramov čerstvých potravín, ktoré možno zmraziť do 24 hodín, je uvedený na výrobnom štítku (...kg/24 h).

Ak chcete v mrazničke uložiť malé množstvo potravín, odporúčame použiť strednú časť.

TIPY NA MRAZENIE A USKLADNENIE ČERSTVÝCH POTRAVÍN

› Odporúčame každú zmrazenú potravinu označiť názvom a dátumom. Cedulky vám pomôžu pri rozpoznávaní potravín a zistení, dokedy ich treba skonzumovať, kým sa nepokazia. Rozmrazené jedlo znovu nezmrazujte.

› Pred mrazením čerstvé potraviny zabaľte a uzatvorte do: alobalu, príľnavej fólie, vodotesných a vzduchotesných plastových vreciek, polyetylénových nádobiek s vekami alebo nádobiek určených do mrazničky, ktoré sú vhodné na mrazenie čerstvých potravín.

› Potraviny musia byť čerstvé, zrelé a náležitej kvality, aby bolo možné zaručiť vysokú kvalitu mrazeného jedla.

› Najlepšie je čerstvú zeleninu a ovocie mraziť bezprostredne po zbere, aby sa zachovala pôvodná nutričná hodnota, konzistencia, farba a chuť. Niektoré druhy mäsa, najmä divina, by sa mali pred zmrazením zavesiť.

› Pred umiestnením do mrazničky vždy nechajte horúce potraviny vychladnúť.

› Úplne alebo čiastočne rozmrazené potraviny okamžite skonzumujte. Potraviny po rozmrazení nezmrazujte, pokiaľ sa potravina po rozmrazení nevarila. Po uvarení je možné rozmrazenú potravinu opakovane zmraziť.

› Nezmrazujte fľaše s tekutinami.

› Používajte funkciu Fast cooling na urýchlenie procesu zmrazovania (viac informácií nájdete v Príručke na každodenné používanie).

MRAZENÉ JEDLÁ: TIPY NA NAKUPOVANIE

Pri kúpe zmrazených potravín:

› Skontrolujte, či obal nie je poškodený (mrazené potraviny v poškodenom obale môžu byť pokazené). Ak je balenie vyduté alebo sú jeho časti vlhké, potravina nemusela byť uskladnená v optimálnych podmienkach a mohol už začať proces jej rozmrazovania.

› Zmrazené potraviny nakupujte až ako posledné a prenášajte ich v tepelne izolovaných taškách.

› Po príchode domov mrazené potraviny dajte ihneď do mrazničky.

› Ak sa potravina čo i len čiastočne rozmrazila, už ju viac nezmrazujte. Spotrebujte do 24 hodín.

› Predchádzajte teplotným výkyvom alebo ich obmedzte na minimum. Dodržiavajte dátum spotreby na obale.

› Vždy dodržiavajte informácie o správnom uskladnení na obale.

DOBA USKLADNENIA MRAZENÝCH POTRAVIN

MÄSO	<i>mesiacov</i>	DUSENÉ MÄSO	<i>mesiacov</i>	OVOCIE	<i>mesiacov</i>
Hovädzie	8 – 12	Mäso, hydina	2 – 3	Jablká	12
Bravčové, teľacie	6 – 9	MLIEČNE VÝROBKY		Marhule	8
Jahňacie	6 – 8	Maslo	6	Černice	8 – 12
Králík	4 – 6	Syr	3	Čierne/červené ríbezle	8 – 12
Mleté mäso/vnútomosti	2 – 3	Šľahačka	1 – 2	Čerešne	10
Klobásy	1 – 2	Zmrzlina	2 – 3	Broskyne	10
HYDINA		Vajcia	8	Hrušky	8 – 12
Kura	5 – 7	POLIEVKY A OMÁČKY		Slivky	10
Morka	6	Polievka	2 – 3	Maliny	8 – 12
Drobky	2 – 3	Mäsová omáčka	2 – 3	Jahody	10
KÔROVCE		Paštéta	1	Rebarbora	10
Kraby, homáre	1 – 2	Lečo	8	Ovocné šťavy (pomarančová, citrónová, grepová)	4 – 6
Krab, homár	1 – 2	PEČIVO A CHLIEB		ZELENINA	
MÄKKÝŠE		Chlieb	1 – 2	Špargľa	8 – 10
Ustrice, vylúpnuté	1 – 2	Koláče (obyčajné)	4	Bazalka	6 – 8
RYBY		Torty (pečené)	2 – 3	Fazuľka	12
„mastné ryby“ (losos, sled, makrela)	2 – 3	Palacinky	1 – 2	Artičoky	8 – 10
„chudé ryby“ (treska, morský jazyk)	3 – 4	Nepečené zákusky	2 – 3	Brokolica	8 – 10
		Slaný koláč	1 – 2	Ružičkový kel	8 – 10
		Pizza	1 – 2	Karfiol	8 – 10
				Mrkva	10 – 12
				Zeler	6 – 8
				Huby	8
				Petržlen	6 – 8
				Paprika	10 – 12
				Hrášok	12
				Fazuľové struky	12
				Špenát	12
				Paradajky	8 – 10
				Cuketa	8 – 10

ODPORÚČANIE V PRÍPADE NEPOUŽÍVANIA SPOTREBIČA

NEPRÍTOMNOSŤ/DOVOLENKA

V prípade dlhodobejšej neprítomnosti sa odporúča spotrebovať potraviny a spotrebič odpojiť od napájania v záujme úspory energie.

SŤAHOVANIE

1. Vyberte všetky vnútorné časti.

.....

2. Dobré ich zabaľte a spojte dohromady lepiacou páskou, aby do seba nenarážali a nestratili sa.

3. Naskrutkujte nastaviteľné nožičky, aby sa nedotýkali podkladového povrchu.

.....

4. Zavrite a zalepte dvere lepiacou páskou a opäť lepiacou páskou prilepte napájací kábel k spotrebiču.

VÝPADOK NAPÁJANIA

V prípade výpadku napájania volajte na linku miestnych elektrární a spýtajte sa, ako dlho bude výpadok trvať.

Poznámka: Pamätajte na to, že úplne plný spotrebič zostane chladný dlhšie ako pri čiastočnom naplnení.

Ak sú na potravinách stále viditeľné ľadové kryštály, je možné ich opakovane zamraziť, hoci tým môže utpieť ich chuť a vôňa.

Ak zistíte, že potraviny sú v zlom stave, radšej ich vyhodte.

Pre výpadky napájania trvajúce menej ako 24 hodín. Dvere spotrebiča ponechajte zavreté. Vďaka tomu potraviny uchováte čo najdlhšie v chladnom stave.

Pre výpadky napájania trvajúce viac ako 24 hodín. Vyprázdnite priestor mrazničky a potraviny umiestnite do prenosnej mrazničky. Ak tento typ mrazničky nemáte k dispozícii a nie sú k dispozícii balíky s umelým ľadom, skúste ako prvé spotrebovať potraviny, ktoré sa najrýchlejšie kazia.

Vyprázdnite zásobník na ľad.

ČISTENIE A ÚDRŽBA

⚠ VAROVANIE

Pred akýmkoľvek úkonom údržby alebo čistenia vyťahnite zástrčku zo zásuvky elektrickej siete alebo odpojte prívod elektrickej energie.

Nikdy nepoužívajte abrazívne prostriedky. Časti chladničky nikdy nečistite horľavými kvapalinami.

- › Pravidelne čistite spotrebič handrou a vlažnou vodou s neutrálnym čistiacim prostriedkom špeciálne určeným na umývanie vnútorných častí chladničiek.
- › Vonkajšie časti spotrebiča a tesnenie na dverách vyčistite vlhkou handrou a vysušte suchou handrou.
- › Kondenzátor umiestnený v zadnej časti spotrebiča je potrebné pravidelne čistiť vysávačom.



⚠ VAROVANIE

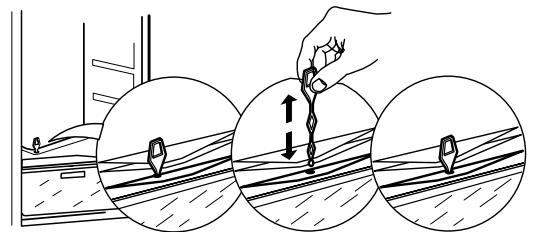
Nepoužívajte parné čistiace zariadenia.

Tlačidlá a displej ovládacieho panela sa nesmú čistiť alkoholom ani látkami s obsahom alkoholu, ale len suchou handričkou.

Dôležité:

- › Tlačidlá a displej ovládacieho panela sa nesmú čistiť alkoholom ani látkami s obsahom alkoholu, ale suchou handričkou.
- › Rozvody chladiaceho systému sa nachádzajú v blízkosti odmrazovacej nádoby a môžu byť horúce. Pravidelne ich čistite vysávačom.

Aby ste zabezpečili nepretržitý a správny prietok rozmrazenej vody, čistite pravidelne vnútro odtokovej diery na zadnej strane chladničky pri zásuvke na zeleninu a ovocie pomocou na to určeného náradia.



PRÍRUČKA NA RIEŠENIE PROBLÉMOV A POPREDAJNÝ SERVIS

**SKÔR AKO SA OBRÁTITE NA POPREDAJNÝ
SERVIS...**

Problémy s výkonom sú často dôsledkom drobností, ktoré dokážete odhaliť a napraviť svojpomocne bez akéhokoľvek náradia.

PREVÁDZKOVÉ ZVUKY

Zvuky vychádzajúce zo spotrebičov sú normálne, pretože sa v nich nachádza viacero ventilátorov

a motorov na reguláciu výkonu, ktoré sa zapínajú a vypínajú automaticky.

**NIEKTORÉ PREVÁDZKOVÉ ZVUKY JE MOŽNÉ
ZREDUKOVAŤ:**

- › Vyrovnaním spotrebiča a jeho inštaláciou na vodorovný podklad.
- › Oddelením a predchádzaním kontaktu medzi spotrebičom a kusmi nábytku.

- › Skontrolovaním, či sú vnútorné komponenty správne umiestnené.
- › Skontrolovaním, či sa fľaše a nádoby navzájom nedotýkajú.

**NIEKTORÉ Z FUNKČNÝCH ZVUKOV, KTORÉ
MÔŽETE POČUŤ:**

Zvuk syčania pri prvom zapnutí spotrebiča alebo po dlhom vyradení z prevádzky.



Zvuk bublania, keď chladivo vstupuje do rozvodov.



Zvuk BRRR vydáva bežiaci kompresor.



Bzukot, keď sa do prevádzky uvedie vodný ventil alebo ventilátor.



Praskavý zvuk pri spúšťaní kompresora.



Klikanie sa ozýva z termostatu, ktorý nastavuje, ako často sa má spustiť kompresor.



NÁVOD NA RIEŠENIE PROBLÉMOV

<i>Problém</i>	<i>Možná príčina</i>	<i>Riešenie</i>
SPOTREBIČ NEFUNGUJE	Mohol nastať problém s napájaním spotrebiča.	<ul style="list-style-type: none"> › Skontrolujte, či je napájací kábel zapojený do zásuvky pod prúdom so správnou hodnotou napätia. › Skontrolujte ochranné zariadenia a poistky vo vašej domácnosti
V ODMRAZOVACEJ NÁDOBE JE VODA	Pri horúcom a vlhkom počasí je to normálne. Nádobu môže byť dokonca plná do polovice.	› Uistite sa, že spotrebič je vo vodorovnej polohe a že voda nepreteká.
OKRAJE SKRINE SPOTREBIČA, KTORÉ SA DOTÝKAJÚ TESNENIA DVERÍ, SÚ NA DOTYK TEPLÉ	Nejde o poruchu. Pri horúcom počasí a počas prevádzky kompresora je to normálne.	
SVETLO NEFUNGUJE	Možno treba svetlo vymeniť. Spotrebič môže byť zapnutý/v pohotovostnom režime	<ul style="list-style-type: none"> › Skontrolujte, či ochranné zariadenia a poistky vo vašej domácnosti fungujú správne. › Skontrolujte, či je napájací kábel zapojený do zásuvky pod prúdom so správnou hodnotou napätia › V prípade, ak sú diódy LED pokazené, používateľ musí kontaktovať servis a požiadať ich o výmenu za rovnaký typ, ktorý majú k dispozícii len strediská popredajného servisu alebo autorizovaní predajcovia.
ZDÁ, ŽE MOTOR BEŽÍ PRIDLHO	Čas prevádzky motora závisí od nasledujúcich faktorov: frekvencia otvárania dverí, množstvo uskladneného jedla, teplota v miestnosti, nastavenia ovládacích prvkov teploty.	<ul style="list-style-type: none"> › Presvedčte sa, či sú ovládacie prvky spotrebiča nastavené správne. › Skontrolujte, či do spotrebiča nebolo vložené veľké množstvo potravín. › Skontrolujte, či sa dvere neotvárajú príliš často. › Skontrolujte, či sa dvere dajú riadne zatvoriť.

TEPLOTA SPOTREBIČA JE PRÍLIŠ VYSOKÁ

Príčiny môžu byť rôzne (pozri časť „Riešenia“)

- › Presvedčte sa, či sa na kondenzátore (zadná časť spotrebiča) nenachádza prach a nečistoty.
- › Presvedčte sa, či sa dvere dajú riadne zatvoriť.
- › Presvedčte sa, či tesnenie dverí patrične tesní.
- › Počas horúcich dní a vo vykúrených miestnostiach motor prirodzene pracuje dlhšie.
- › Ak boli dvere spotrebiča istý čas otvorené alebo po vložení veľkého množstva potravín bude motor pracovať dlhšie, aby dokázal vychladiť interiér spotrebiča.

DVERE SA NEOTVÁRAJÚ ALEBO NEZATVÁRAJÚ SPRÁVNE

Príčiny môžu byť rôzne (pozri časť „Riešenia“)

- › Skontrolujte, či potraviny neblokujú pohyb dverí.
- › Skontrolujte, či vnútorné časti alebo zariadenie na automatickú výrobu ľadu nie sú vložené v nesprávnej polohe.
- › Skontrolujte, či tesnenia na dverách nie sú znečistené alebo lepkavé.
- › Zabezpečte, aby bol spotrebič vo vodorovnej polohe.

POPREDAJNÝ SERVIS

PREDTÝM, AKO ZAVOLÁTE POPREDAJNÝ SERVIS

1. Zistite, či nedokážete problém vyriešiť sami s pomocou návrhov riešení uvedených v časti **ODSTRAŇOVANIE PROBLÉMOV**.

2. Spotrebič vypnite a opäť zapnite, aby ste skontrolovali, či chyba pretrváva

AK PO KONTROLÁCH UVEDENÝCH VYŠŠIE PORUCHA NAĎALEJ PRETRVÁVA, SPOJTE SA S NAJBLIŽŠÍM AUTORIZOVANÝM SERVISNÝM STREDISKOM

Ak potrebujete pomoc, zavolajte na číslo uvedené v záručnej knižke alebo postupujte podľa pokynov na webovej stránke **www.whirlpool.eu**

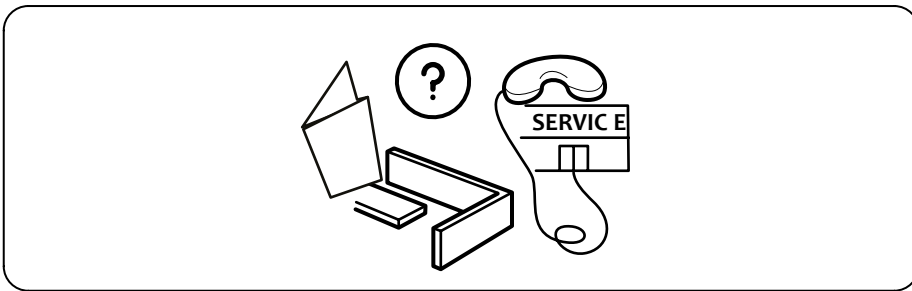
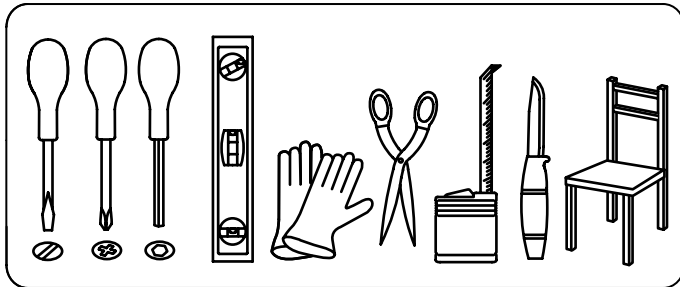
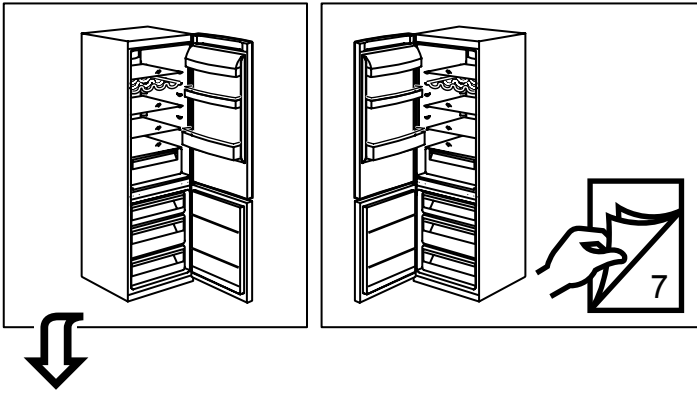
Vždy nahláste tieto údaje:

- krátky opis poruchy;
- typ a presný model spotrebiča;
- servisné číslo (číslo uvedené po slove Service na výkonnostnom štítku). Servisné číslo je uvedené aj na záručnom liste;
- vašu celú adresu;
- vaše telefónne číslo.

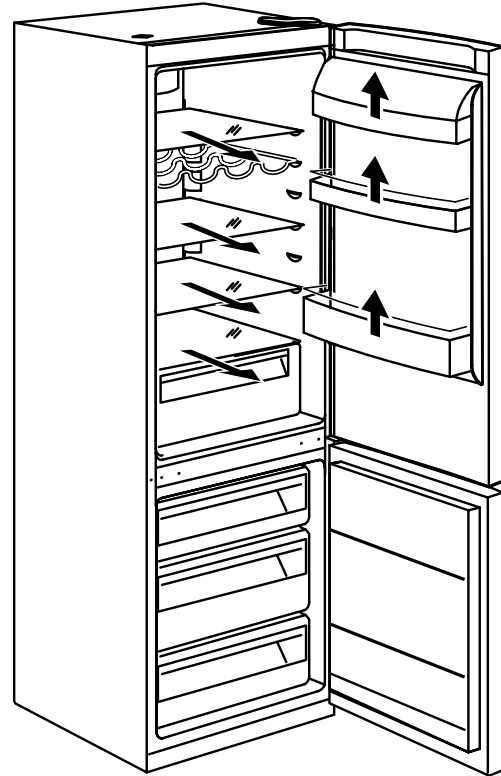
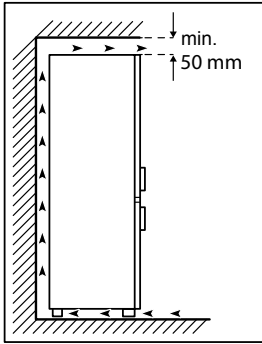
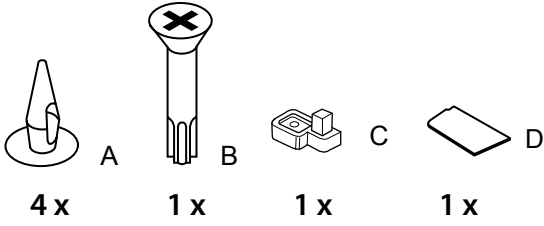
SERVICE 0000 000 00000



Ak by bolo nevyhnutné spotrebič opraviť, obráťte sa na autorizované servisné stredisko (zaručí sa tým použitie originálnych náhradných dielov a správny postup pri oprave).

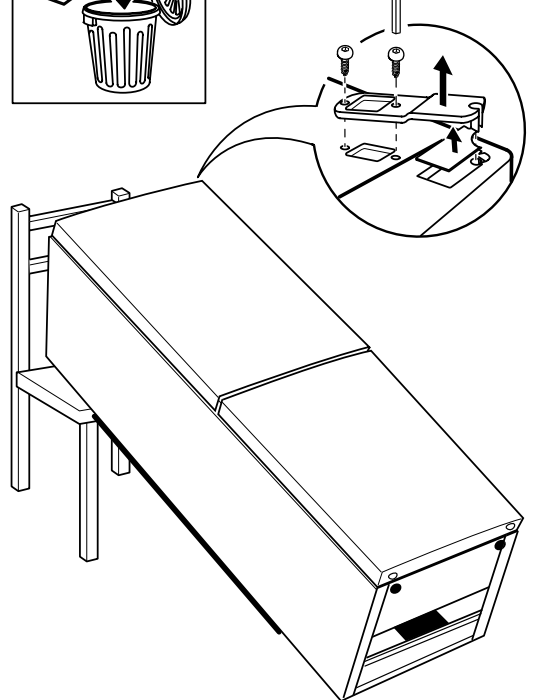
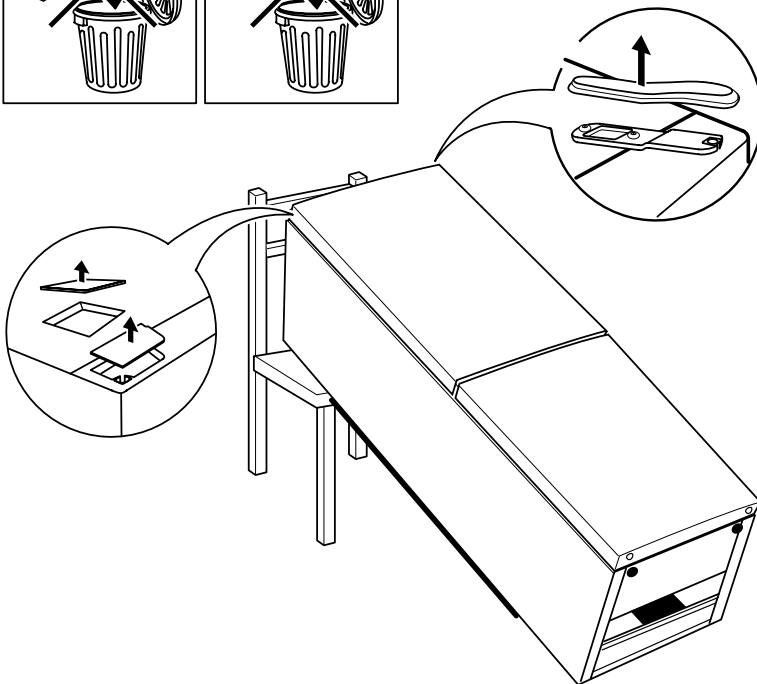
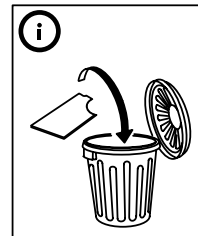
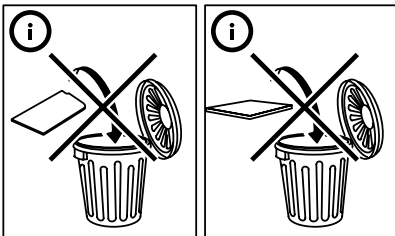


1.

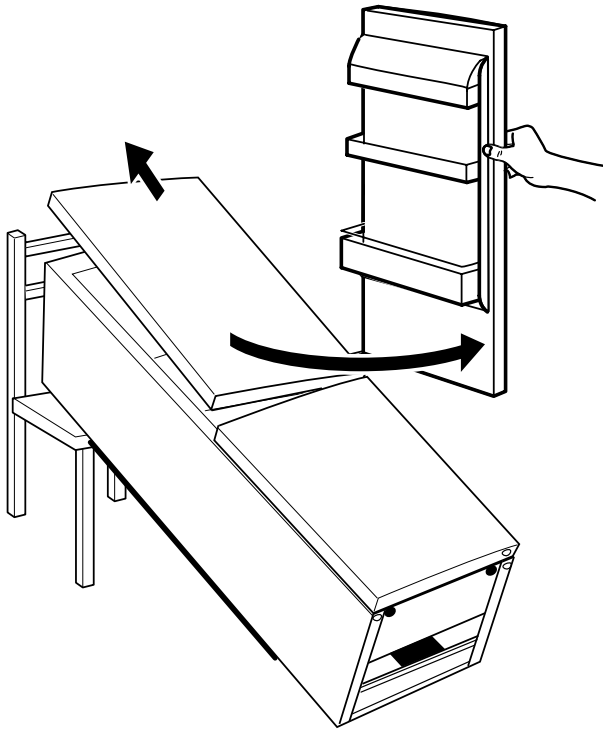


2.

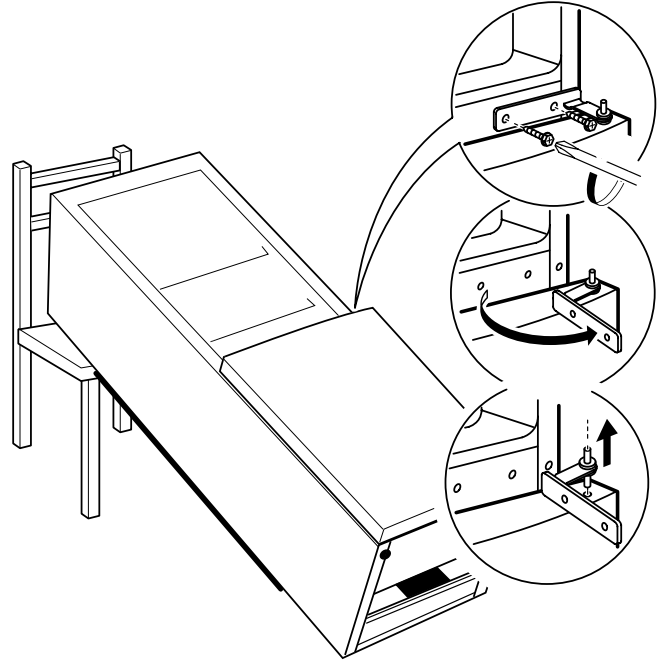
3.



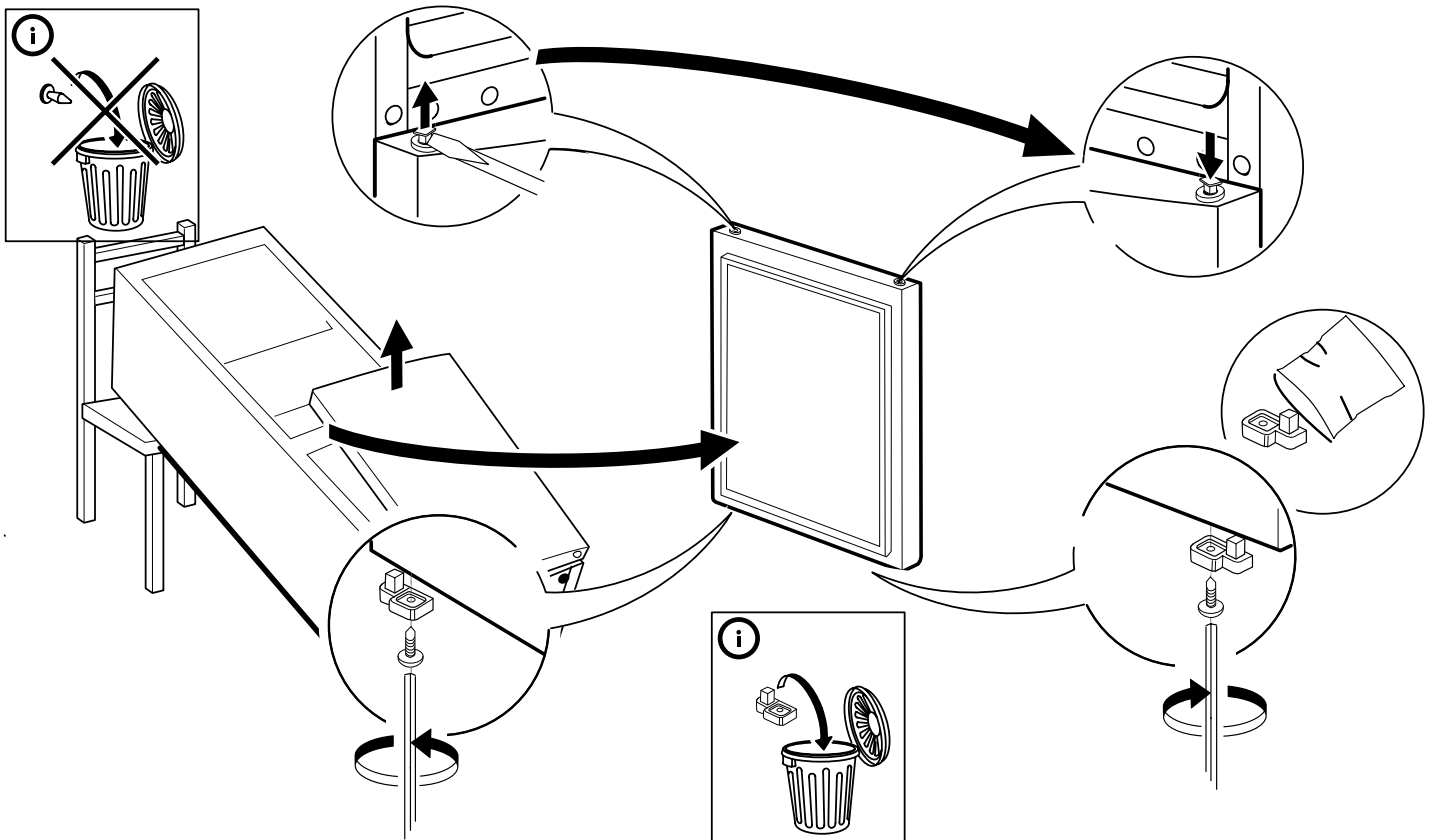
4.



5.

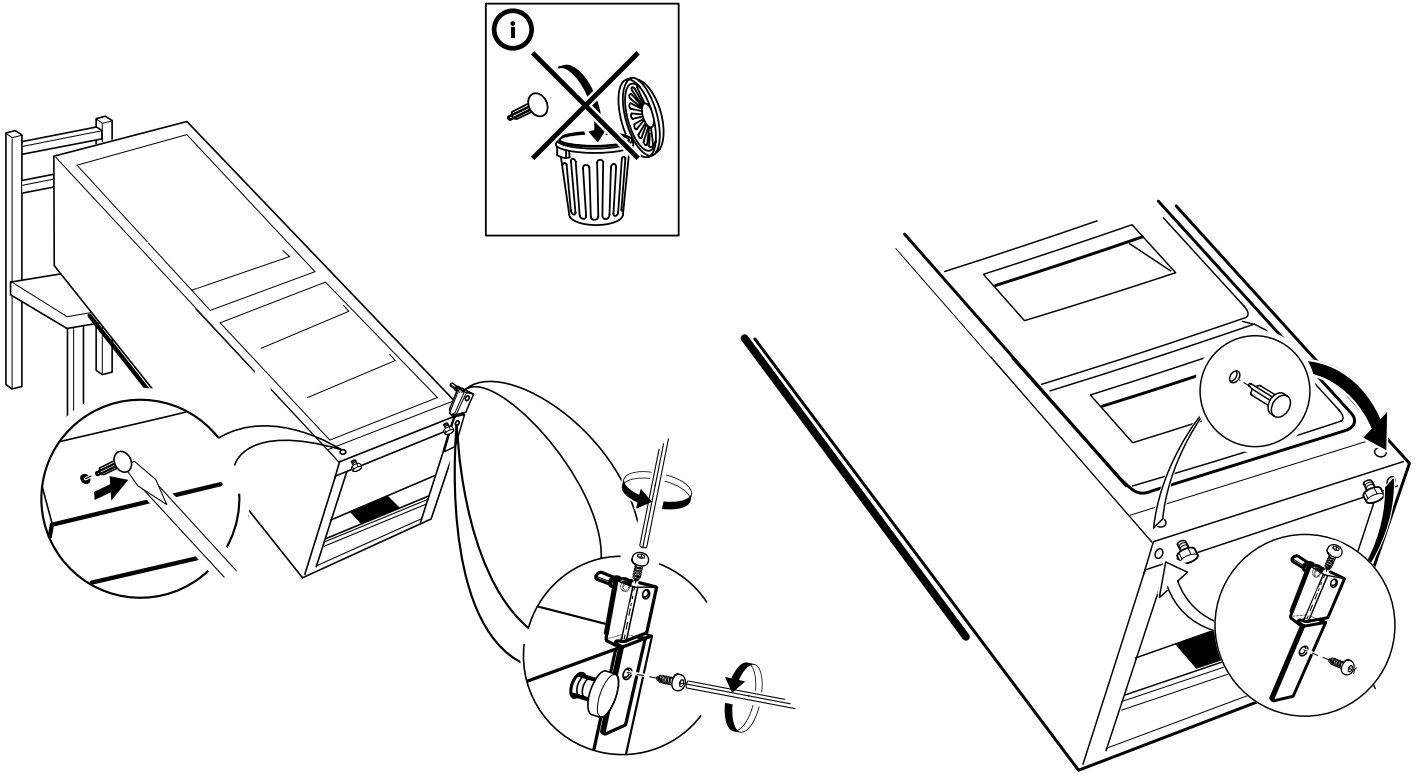


6.

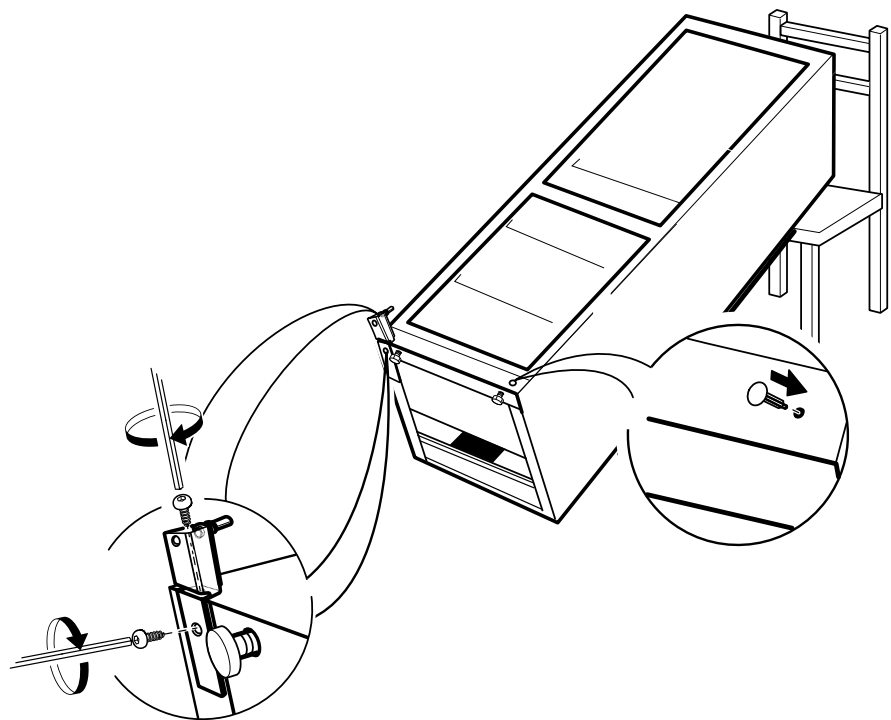


7.

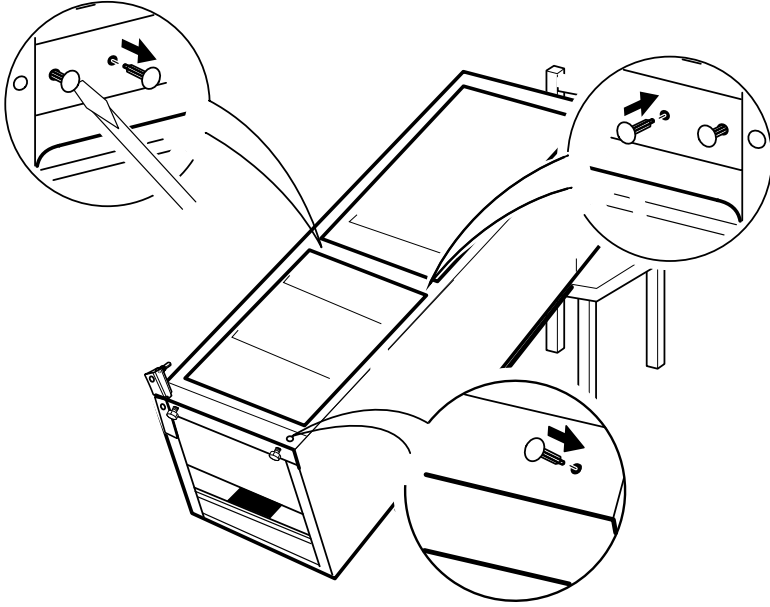
8.



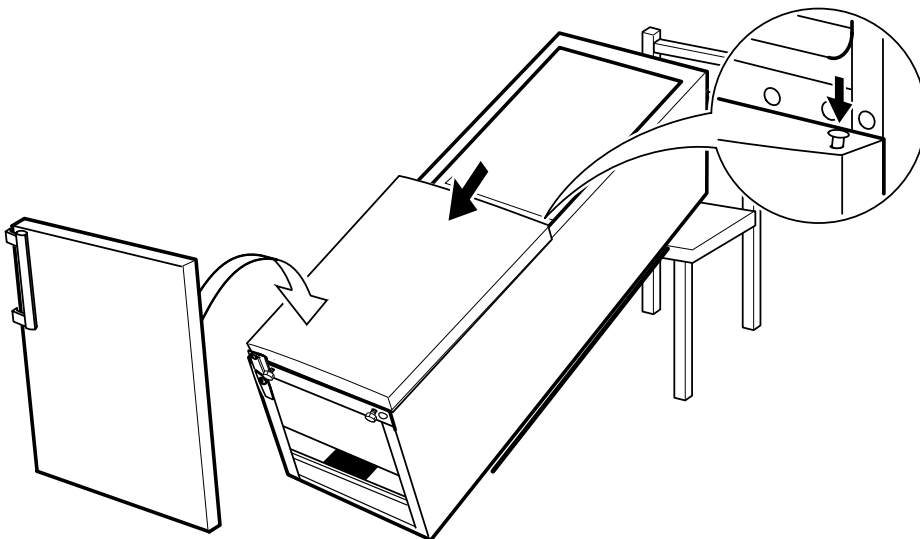
9.



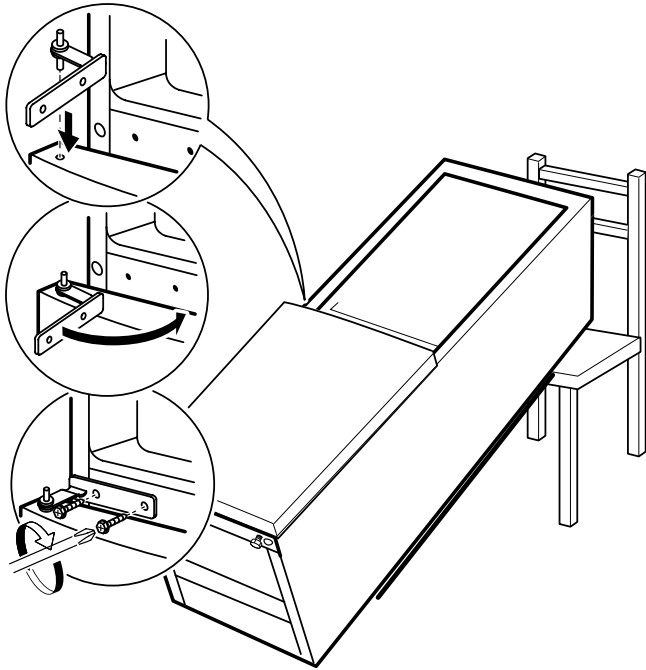
10.



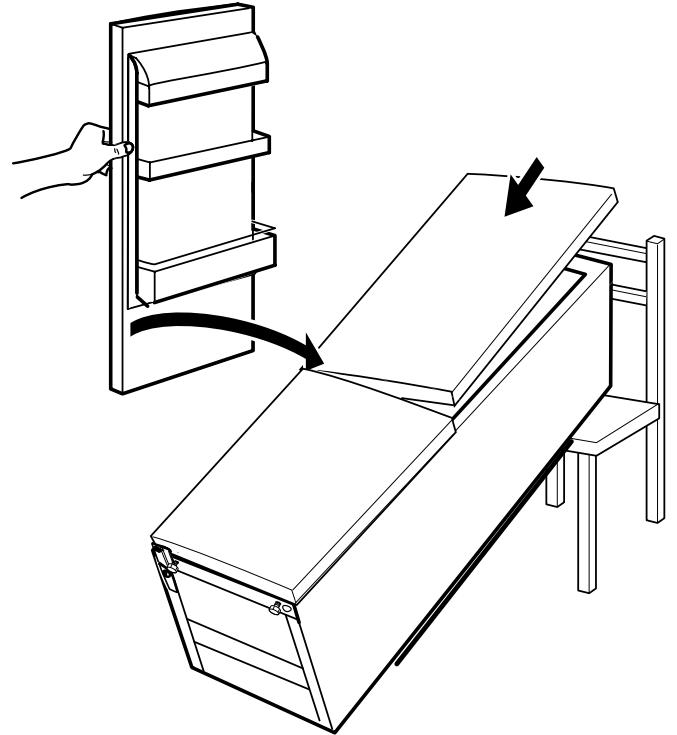
11.



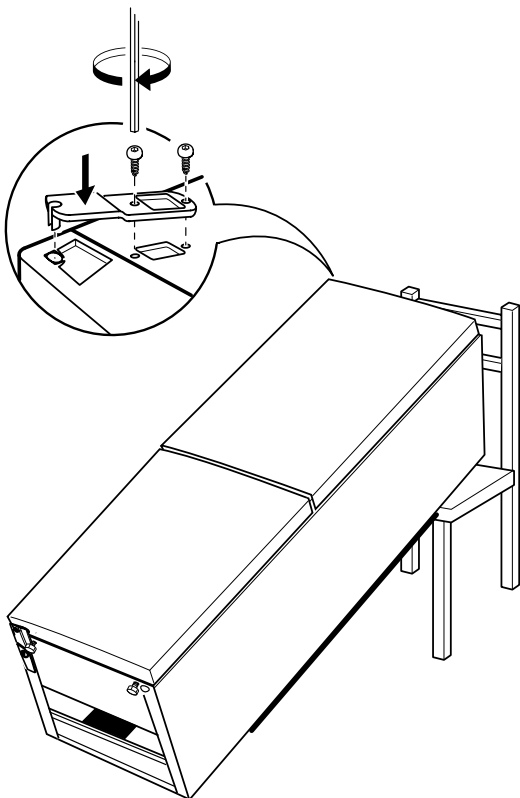
12.



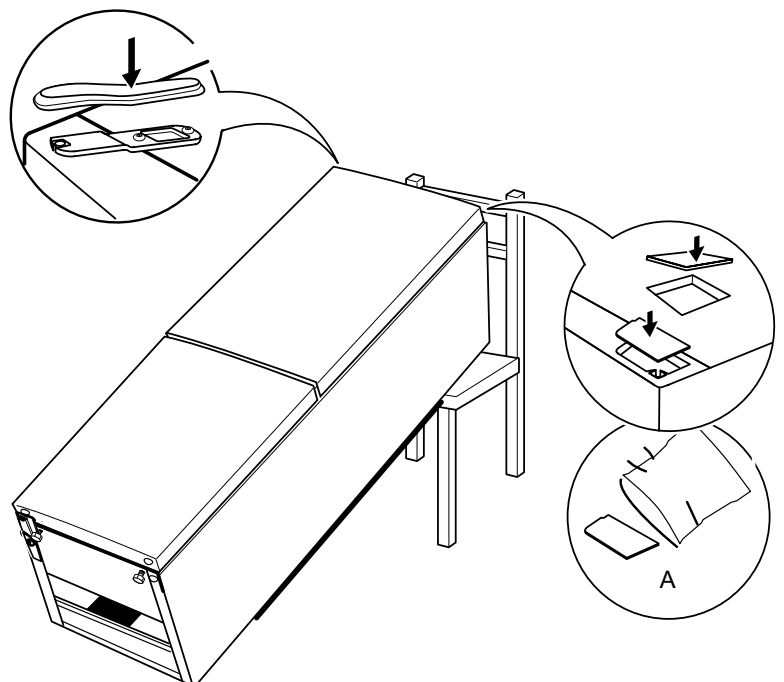
13.



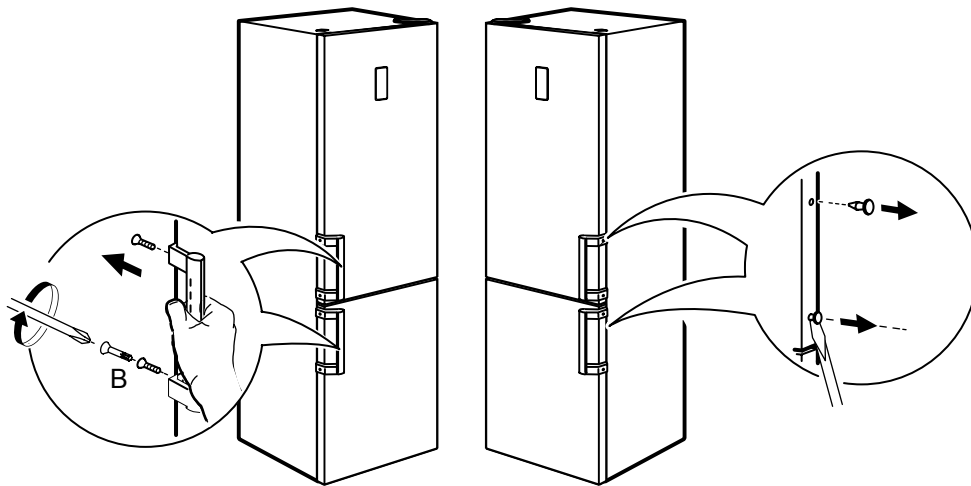
14.



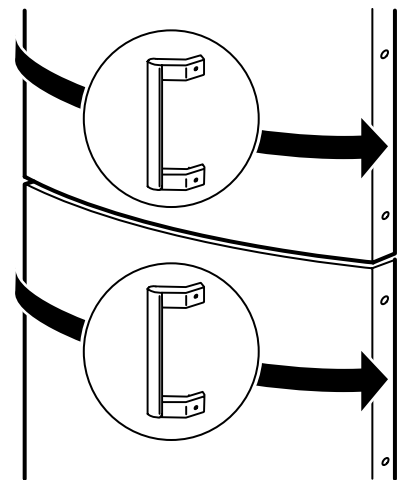
15.



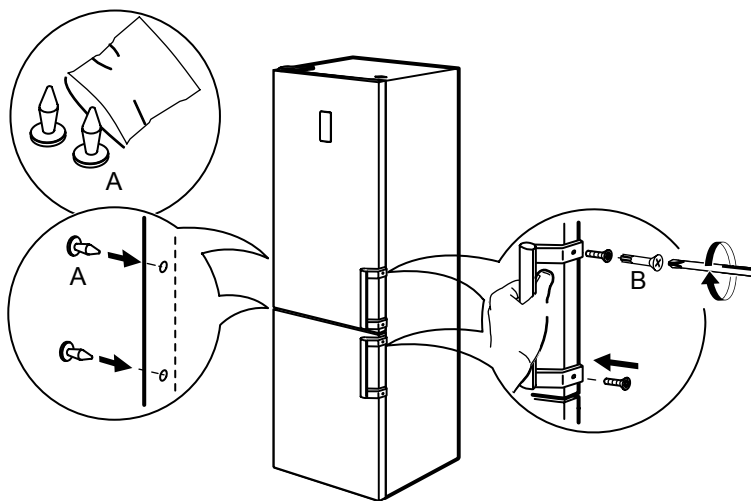
16.



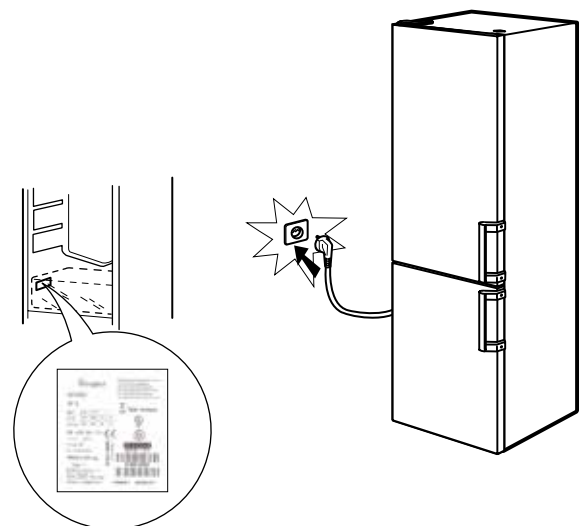
17.



18.



19.





400010777765

Whirlpool® registrovaná obchodná značka/TM obchodná značka skupiny spoločností Whirlpool –
© Autorské práva Whirlpool Europe s.r.l. 2014. Všetky práva vyhradené – <http://www.whirlpool.eu>



n



SENSING THE DIFFERENCE