



Řada G
Monitor LCD
Uživatelská příručka



Copyright

Copyright © 2017 BenQ Corporation. Všechna práva vyhrazena. Žádná část této publikace nesmí být reprodukována, přenášena, přepisována, ukládána do systému pro opětovné zpřístupnění, nebo překládána do jakéhokoli jazyka nebo počítačového jazyka, v jakékoli formě nebo jakýmkoli způsobem, elektronickým, mechanickým, magnetickým, optickým, chemickým, ručním nebo jakkoli jinak, bez předchozího písemného souhlasu společnosti BenQ Corporation.

Prohlášení

Společnost BenQ Corporation neposkytuje žádné záruky, ať už vyjádřené nebo implikované, s ohledem na obsah zde uvedených informací, a specificky se zříká jakýchkoli záruk, obchodovatelnosti nebo vhodnosti pro určitý konkrétní účel. Kromě toho si společnost BenQ Corporation vyhrazuje právo provádět úpravy této publikace, a čas od času provádět změny v jejím obsahu, a to bez povinnosti ze strany společnosti BenQ Corporation upozorňovat jakoukoli osobu na takovéto úpravy nebo změny.

Na výkonnost bez blikání mohou mít vliv vnější faktory, jako je nízká kvalita kabelu, nestabilní napájení, rušení signálu nebo špatné uzemnění a další. (Platí pouze pro modely bez flickeru.)

Bezpečnost s ohledem na síťové napájení



Pro dosažení nejlepšího výkonu a dlouhé provozní životnosti vašeho monitoru dodržujte prosím tato bezpečnostní upozornění.

- Síťová zástrčka odizolovává toto zařízení od síťového napětí.
- Síťová napájecí šňůra má rovněž funkci jako prostředek pro odpojení zařízení od síťového napětí. Síťová zásuvka by měla být nainstalována v blízkosti zařízení a měla by být snadno přístupná.
- Tento přístroj musí být napájen napětím, které je uvedeno na výrobním štítku přístroje. Pokud si nejste jisti, jaké napětí máte ve své elektrické síti, obraťte se prosím na svého prodejce nebo na místní elektrorozvodné závody.
- Je nutné použít schválený napájecí kabel větší nebo rovnající se H03VV-F nebo H05VV-F, 2G nebo 3G, 0,75 mm².

Péče a údržba přístroje

- Čištění. Před zahájením čištění vždy monitor odpojte od síťové zásuvky. Povrch skříňky LCD monitoru čistěte měkkým hadříkem, který nepouští vlas. Vyvarujte se použití jakýchkoli kapalin a aerosolových čističů nebo čisticích prostředků na skla.

- Výřezy a otvory na zadní a horní straně skříňky jsou určeny pro odvětrávání. Tyto výřezy a otvory nesmí být ničím zablokovány ani zakryty. Tento monitor nesmí být nikdy umístěn v blízkosti nebo nad radiátorem nebo topným tělesem, ani nesmí být vestavěn do skříní, polic a podobně, pokud není zajištěno jeho správné odvětrávání.
- Do skříňky přístroje nikdy nezasunujte žádné předměty, a zabraňte jejímu polití jakýmkoli kapalinami.

Servis přístroje

Nepokoušejte se o servis tohoto přístroje svépomocí, protože otevření nebo demontáž krytů může vést k obnažení míst s vysokým napětím uvnitř přístroje nebo ke vzniku jiných nebezpečí. Pokud se vyskytne některá z uvedených okolností nebo jiná nehoda, jako je například pád přístroje nebo jeho chybný provoz, obraťte se na kvalifikovaného servisního technika s žádostí o servis.

BenQ ecoFACTS

BenQ has been dedicated to the design and development of greener product as part of its aspiration to realize the ideal of the "Bringing Enjoyment 'N Quality to Life" corporate vision with the ultimate goal to achieve a low-carbon society. Besides meeting international regulatory requirement and standards pertaining to environmental management, BenQ has spared no efforts in pushing our initiatives further to incorporate life cycle design in the aspects of material selection, manufacturing, packaging, transportation, using and disposal of the products. BenQ ecoFACTS label lists key eco-friendly design highlights of each product, hoping to ensure that consumers make informed green choices at purchase. Check out BenQ's CSR Website at <http://csr.BenQ.com/> for more details on BenQ's environmental commitments and achievements.

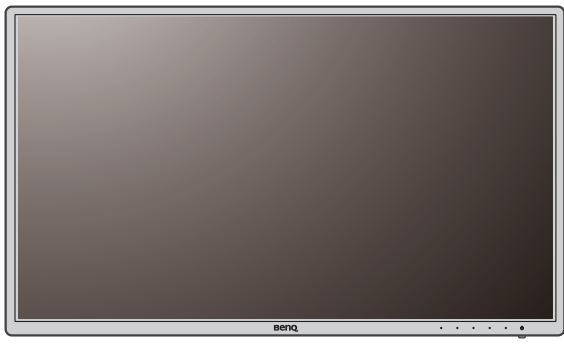
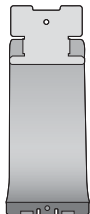
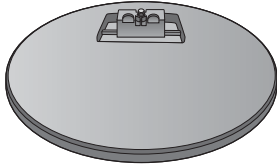
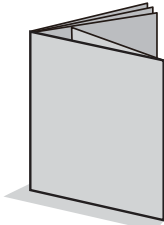
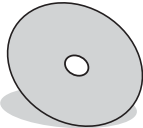
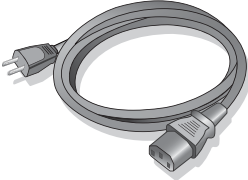


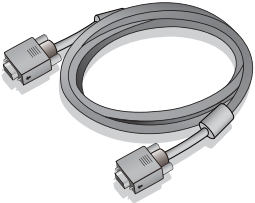
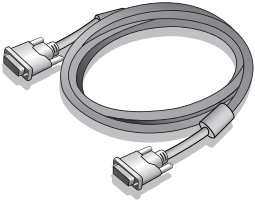
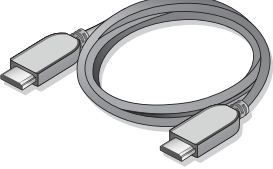
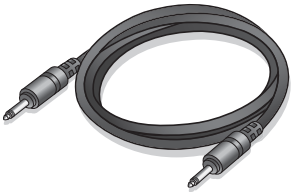
Obsah

Copyright	2
Začínáme	5
Poznejte svůj monitor	7
Čelní pohled	7
Zadní pohled	7
Jak nainstalovat tento monitor	8
Oddělení stojanu a základny	12
Používání sady pro připevnění monitoru	13
Optimální používání monitoru BenQ	14
Instalace ovladače monitoru do nového počítače	15
Změna ovladače monitoru v počítači	16
Instalace do systému Windows 10	17
Instalace do systému Windows 8 (8.1)	18
Instalace do systému Windows 7	19
Instalace do systému Windows Vista	20
Nastavení monitoru	21
Ovládací panel	21
Základní používání nabídky	22
Optimalizace obrazu	24
Přizpůsobení horkých tlačítek	24
Úprava režimu zobrazení	24
Volba vhodného režimu obrazu pro čtení	25
Používání hlavní nabídky	26
Nabídka Displej	27
Nabídka Obraz	29
Nabídka Obraz – Upřesnit	31
Nabídka Zvuk	35
Nabídka Systém	36
Odstraňování závad	40
Často pokládané otázky (FAQ)	40
Potřebujete další pomoc?	42

Začínáme

Při rozbalení si prosím zkontrolujte, zda máte všechny následující položky. Pokud některá z nich chybí nebo je poškozena, obraťte se neprodleně na prodejce, u něhož jste monitor zakoupili.

LCD monitor BenQ	
Stojan monitoru	
Podstavec monitoru	
Průvodce pro rychlé uvedení do provozu	
CD-ROM	
Sít'ová napájecí šňůra (Obrázek se může lišit od vzhledu přístroje, dodávaného do vašeho regionu.)	

Videokabel: D-Sub (Volitelné příslušenství)	
Videokabel: DVI-D (Volitelné příslušenství)	
Videokabel: HDMI (Volitelné příslušenství)	
Audio kabel (Volitelné příslušenství)	



• Dostupné příslušenství a obrázky vyobrazené zde se mohou lišit od skutečného obsahu a produktu dodávaného do vaší oblasti. A obsah balení se může změnit bez předchozího oznámení. Kabele, které nejsou dodány s vaším výrobkem, si můžete zakoupit samostatně.

• Zvažte uskladnění krabice a obalového materiálu k budoucímu použití při případné přepravě monitoru. Na míru tvarovaný pěnový obalový materiál je ideální k ochraně monitoru při přepravě.



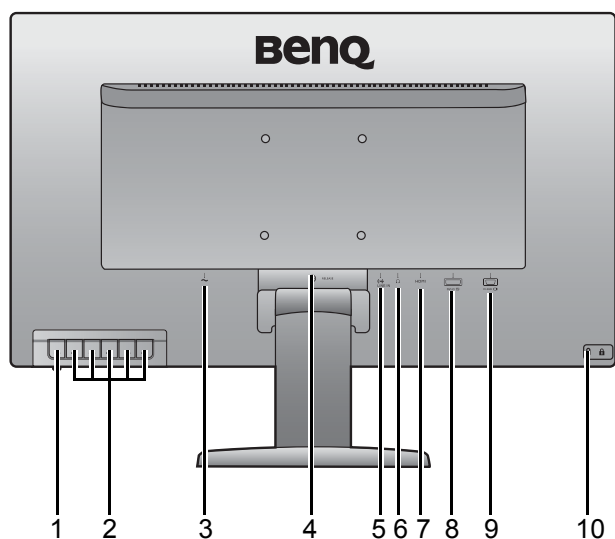
• Produkt i příslušenství vždy uchovávejte mimo dosah malých dětí.

Poznejte svůj monitor

Čelní pohled



Zadní pohled



1. Tlačítko napájení
2. Ovládací tlačítka
3. Vstupní kabel stejnosměrného napájení
4. Uvolnění stojanu
5. Zvukový vstup
6. Zásuvka pro sluchátka
7. Zásuvka HDMI
8. Zásuvka DVI-D
9. Zásuvka D-Sub
10. Drážka pro zámek Kensington



• Výše uvedený diagram se může lišit dle modelu.

• Obrázek se může lišit od vzhledu přístroje, dodávaného do vašeho regionu.

Jak nainstalovat tento monitor



Je-li počítač zapnutý, je nutné jej před pokračováním vypnout.
Nepřipojujte monitor ani nezapínejte jeho napájení, dokud k tomu nebudete vyzváni.

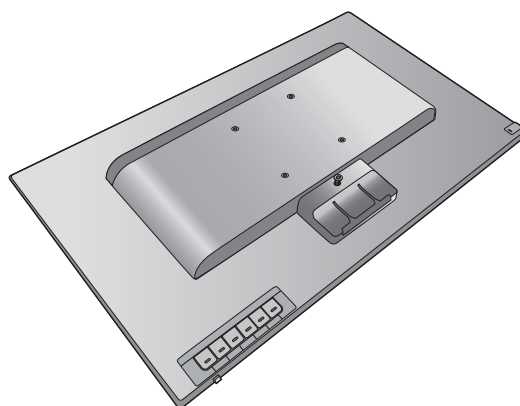
1. Připevněte podstavec monitoru.



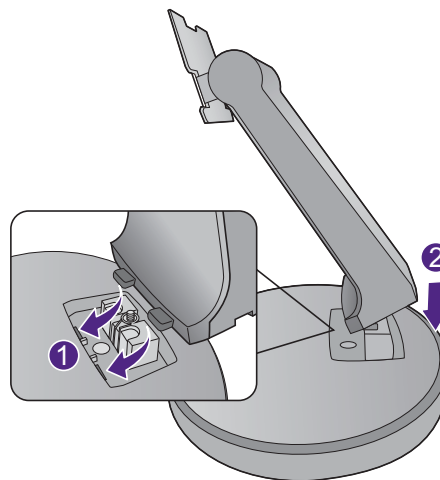
Postupujte opatrně, aby nedošlo k poškození monitoru. Při položení povrchu obrazovky například na sešíváčku nebo myš může dojít k prasknutí skla nebo poškození substrátu LCD a zániku platnosti záruky. Při posouvání monitoru po stole může dojít k poškrábání nebo poškození rámu a ovládacích prvků monitoru.

Chraňte monitor a obrazovku vytvořením prázdné rovné plochy na stole a položením měkkého materiálu, například obalu monitoru, na tuto plochu.

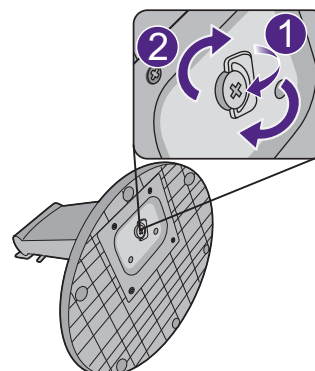
Položte monitor obrazovkou dolů na podložku na prázdném rovném povrchu.



Podle ilustrace připevněte stojan monitoru k podstavci, dokud nezaklapne.

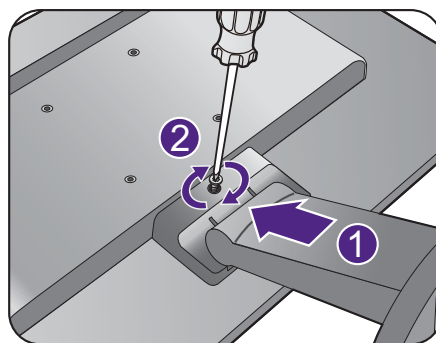


Utáhněte křídlovou matici ve spodní části základny monitoru, jak je to vyobrazeno na obrázku.

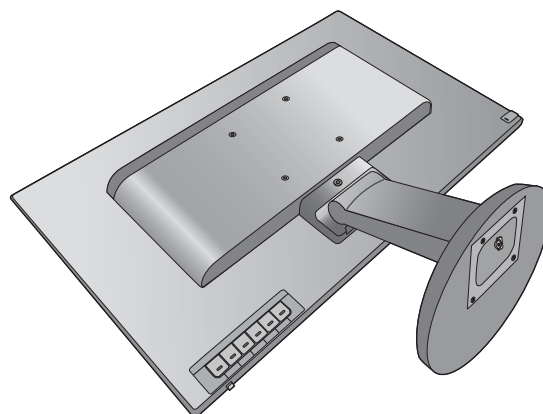


Vyrovnejte rameno stojanu s monitorem a zatlačte je do sebe, dokud nezaklapnou.

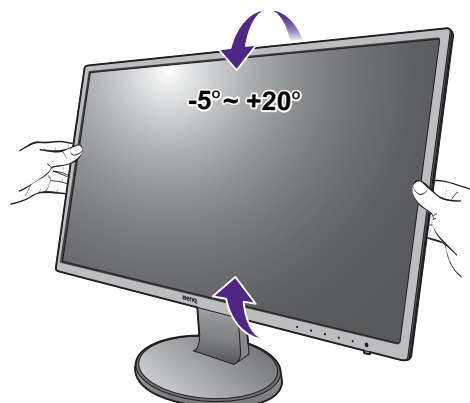
Utáhněte šroub, kterým je stojan uchycen k monitoru. Doporučujeme, abyste použili šroubovák na šrouby s plochou hlavou.



Opatrně monitor zvedněte, otočte a položte svisle na podstavec na rovný plochý povrch.



Upravte polohu monitoru a náklon obrazovky tak, abyste minimalizovali nežádoucí odrazy z ostatních zdrojů světla.



2. Připojte videokabel počítače

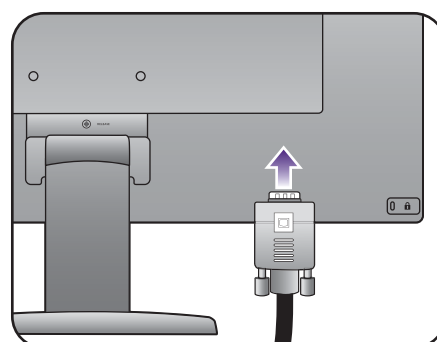


Nepoužívejte současně kabely DVI-D i D-Sub k připojení stejného počítače. Oba kabely lze použít jen v případě, že jsou připojeny ke dvěma různým počítačům s příslušnými videosystémy.

Jak připojit kabel D-Sub

Připojte zástrčku kabelu D-Sub (konec bez feritového filtru) k video zásuvce na monitoru. Připojte druhý konec kabelu (konec s feritovým filtrem) k video zásuvce počítače.

Utáhněte prsty všechny šrouby, abyste zabránili náhodnému uvolnění zástrček během používání.



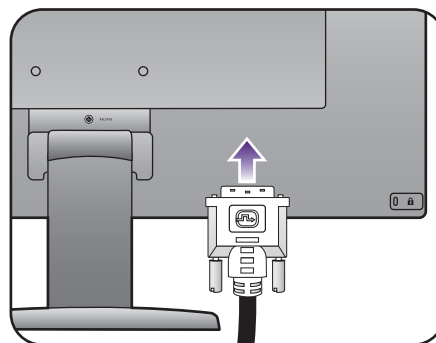
Buď

Jak připojit kabel DVI-D

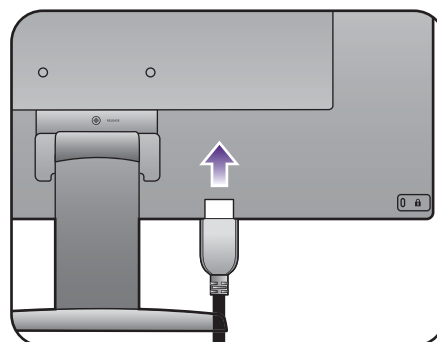
Připojte zástrčku kabelu DVI-D (konec bez feritového filtru) k video zásuvce na monitoru. Připojte druhý konec kabelu (konec s feritovým filtrem) k video zásuvce počítače.

Utáhněte prsty všechny šrouby, abyste zabránili náhodnému uvolnění zástrček během používání.

Nebo



Nebo



Jak připojit kabel HDMI

Připojte konektor kabelu HDMI do portu HDMI na monitoru. Druhý konec kabelu připojte do portu HDMI digitálního výstupu zařízení.



Pokud máte k dispozici více než jednu metodu videopřenosu, můžete zvážit kvalitu obrazu každého videokabelu před připojením.

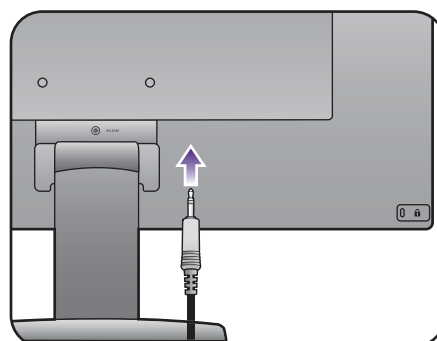
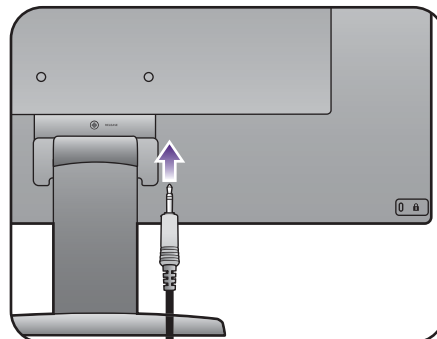
- Lepší kvalita: HDMI / DVI-D
- Dobrá kvalita: D-Sub



Videokabely obsažené v balení a ilustrace zdířek vpravo se mohou lišit podle produktu dodávaného do vašeho regionu.


3. Připojte audio kabel.

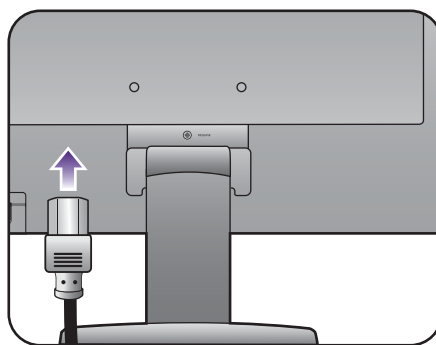
Připojte audio kabel ke konektoru v zadní části monitoru (Line in) a k audio výstupu vašeho počítače.



Do zásuvky pro sluchátka vedle konektoru Line In monitoru můžete připojit sluchátka.

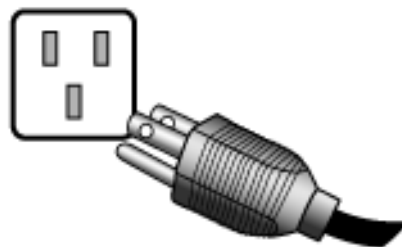
4. Připojte napájecí kabel k monitoru.

Zastrčte jeden konec napájecího kabelu do konektoru označeného  v zadní části monitoru. Druhý konec kabelu zatím nepřipojujte do elektrické zásuvky.



5. Připojte monitor do elektrické zásuvky a zapněte napájení.

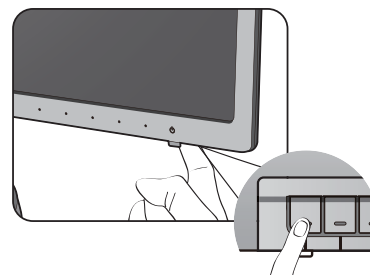
Připojte druhý konec napájecího kabelu do elektrické zásuvky a zapněte ji.



Obrázek se může lišit od vzhledu přístroje, dodávaného do vašeho regionu.

Stisknutím tlačítka napájení na monitoru zapněte monitor.

Zapněte také počítač a nainstalujte software monitoru podle pokynů v „[Optimální používání monitoru BenQ](#)“ na straní 14.



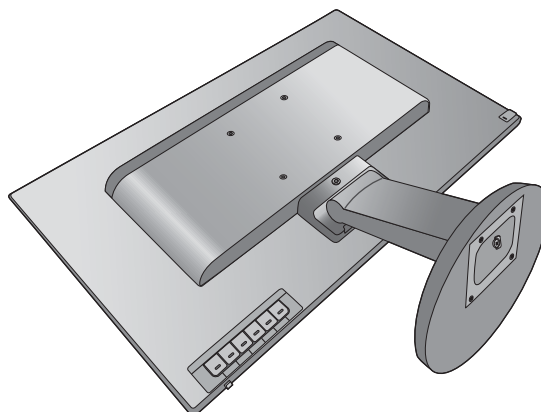
Pro prodloužení životnosti výrobku doporučujeme používat funkce pro úsporu energie ve vašem počítači.

Oddělení stojanu a základny

1. Připravte monitor a pracovní plochu.

Před odpojením napájecího kabelu vypněte monitor a napájení. Před odpojením signálového kabelu monitoru vypněte počítač.

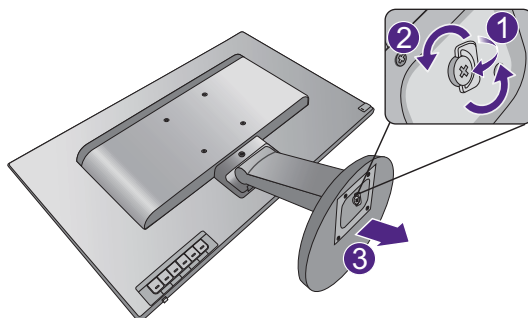
Chraňte monitor a obrazovku vytvořením prázdné rovné plochy na stole a položením měkkého materiálu, například ručníku, na tuto plochu. Potom položte monitor obrazovkou dolů na tuto podložku na prázdném rovném povrchu.



Postupujte opatrně, aby nedošlo k poškození monitoru. Při položení povrchu obrazovky například na sešivačku nebo myš může dojít k prasknutí skla nebo poškození substrátu LCD a zániku platnosti záruky. Při posouvání monitoru po stole může dojít k poškrábání nebo poškození rámu a ovládacích prvků monitoru.

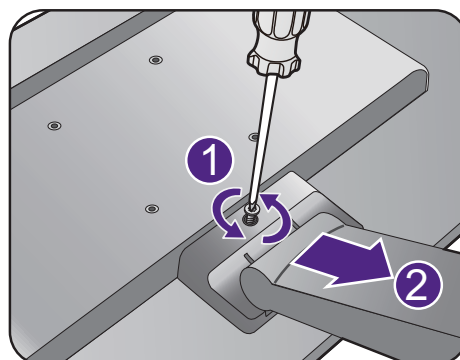
2. Sejměte podstavec monitoru.

Uvolněte křídlou matici ve spodní části základny monitoru a monitor oddělte, jak je to vyobrazeno na obrázku.



3. Sejměte stojan monitoru.

Uvolněte šroub, kterým je stojan uchycen k monitoru. Doporučujeme, abyste použili šroubovák na šrouby s plochou hlavou. Potom vytáhněte stojan směrem od monitoru.



Používání sady pro připevnění monitoru

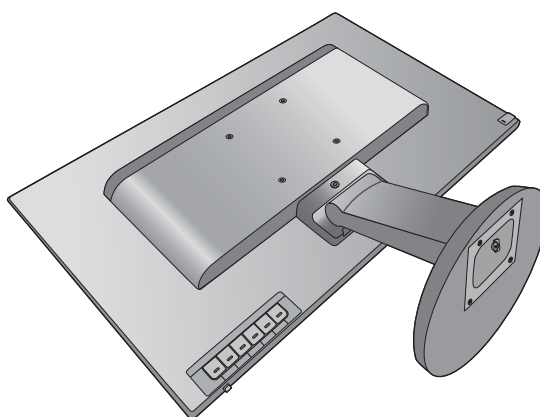
Na zadní straně monitoru LCD se nachází standardní upevňovací rám VESA s roztečí 100 mm, který umožňuje montáž nástěnného držáku. Než začnete s instalací sady pro upevnění monitoru, přečtete si pozorně bezpečnostní pokyny.

Bezpečnostní pokyny

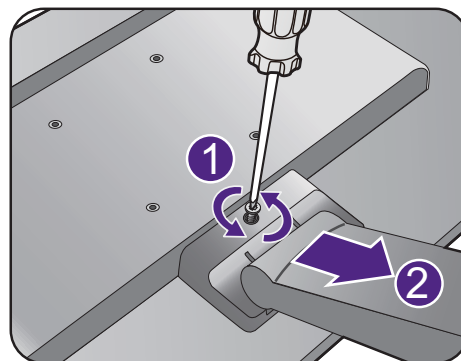
- Monitor a sadu pro jeho připevnění nainstalujte na rovný povrch.
- Zkontrolujte, zda jsou materiál stěny a standardní nástěnný držák (prodává se samostatně) dostatečně pevné a unesou váhu monitoru. Podrobnosti o hmotnosti najdete ve specifikacích produktu.
- Před odpojením kabelů od monitoru LCD vypněte monitor a napájení.

1. Sejměte stojan monitoru.

Položte monitor obrazovkou dolů na čistý a měkký povrch.



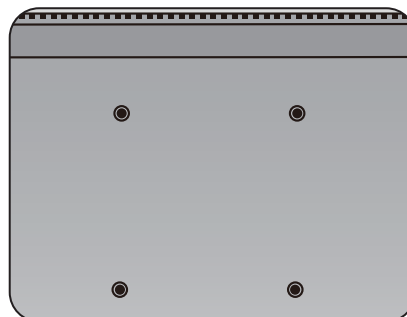
Uvolněte šroub, kterým je stojan uchycen k monitoru. Doporučujeme, abyste použili šroubovák na šrouby s plochou hlavou. Potom vytáhněte stojan směrem od monitoru.



- Chcete-li v budoucnu používat monitor na stojanu, uschovejte podstavec a stojan na bezpečném místě.

2. Dokončete montáž podle návodu k zakoupenému nástěnnému držáku.

- Použijte čtyři šrouby M4 x 10 mm pro upevnění standardního nástěnného držáku VESA k monitoru. Dbejte na to, aby všechny šrouby byly dotaženy a bezpečně zajištěny. Pokud jde o montáž obrazovky na stěnu nebo bezpečnostní postupy, obraťte se na kvalifikovaného odborníka nebo na servis BenQ.



Optimální používání monitoru BenQ

Abyste mohli co nejlépe využít všech výhod vašeho nového LCD monitoru BenQ, je nezbytné, abyste si nainstalovali ovladač LCD monitoru BenQ, který najdete na CD-ROM, jenž je součástí dodávky LCD monitoru BenQ.

Okolnosti, za kterých svůj LCD monitor BenQ připojíte a používáte, jsou rozhodující pro určení postupu, který je nutno provést pro úspěšnou instalaci software ovladače LCD monitoru BenQ. Tyto okolnosti se týkají verze používaného operačního systému Microsoft Windows a také toho, zda připojíte monitor a instalujete software do nového počítače (bez nainstalovaného ovladače monitoru) nebo zda provádíte změnu stávající instalace (ovladač monitoru je již nainstalován) z důvodu použití novějšího monitoru.

V obou případech však po dalším zapnutí počítače (po připojení monitoru k počítači) Windows automaticky detekují nový (nebo odlišný) hardware a spustí průvodce **Průvodce nalezením nového hardware**.

Postupujte podle pokynů průvodce až do okamžiku, kdy jste požádáni o výběr modelu monitoru. V tomto okamžiku klikněte na tlačítko **Z disku**, vložte do mechaniky CD-ROM dodávané k LCD monitoru BenQ a zvolte příslušný model monitoru. Další podrobnosti a pokyny pro postup krok za krokem pro automatickou (nové) nebo aktualizací (existující) instalaci najdete v části:

- „[Instalace ovladače monitoru do nového počítače](#)“ na strani 15.
- „[Změna ovladače monitoru v počítači](#)“ na strani 16.



- Pokud je pro přihlášení do počítače s operačním systémem Windows vyžadováno uživatelské jméno a heslo, musíte se za účelem instalace ovladače monitoru přihlásit jako správce počítače (Administrator) nebo jako člen skupiny správci počítače (Administrators). Kromě toho se může stát, že v případě připojení počítače k síti se zabezpečeným přístupem se vám nemusí instalace ovladače do počítače z důvodu nastavení síťového zabezpečení zdařit.
 - Chcete-li zjistit název zakoupeného modelu, podívejte se na štítek s technickými údaji na zadní straně monitoru.
-

Instalace ovladače monitoru do nového počítače

Tyto pokyny popisují postup výběru a instalace software ovladače LCD monitoru BenQ do nového počítače, do kterého ještě nebyl nainstalován žádný ovladač monitoru. Tyto pokyny jsou platné pouze pro počítač, který jste ještě nikdy nepoužili a pro který je LCD monitor BenQ vůbec prvním monitorem, který je k tomuto počítači připojen.



Pokud připojíte LCD monitor BenQ k počítači, ke kterému již byl připojen jiný monitor (a ve kterém je nainstalován ovladač monitoru), nejsou tyto pokyny platné. Místo toho postupujte podle pokynů v části „Změna ovladače monitoru v počítači“.

1. Postupujte podle pokynů v části „[Jak nainstalovat tento monitor](#)“ na [strani 8](#).

Po spuštění systému Windows systém automaticky detekuje nový monitor a spustí **Průvodce nalezením nového hardware**. Postupujte podle pokynů průvodce až do okamžiku, kdy se zobrazí volba **Instalovat ovladače hardwarového zařízení**.

2. Do jednotky CD počítače vložte disk CD-ROM BenQ LCD Monitor.
3. Zaškrtněte volbu **Vyhledat vhodný ovladač pro zařízení** a klikněte na **Další**.
4. Zaškrtněte volbu **Jednotky CD-ROM** (zrušte zaškrtnutí všech ostatních voleb) a klikněte na tlačítko **Další**.
5. Zkontrolujte, zda průvodce vybral správný název monitoru a klepněte na tlačítko **Další**.
6. Klikněte na **Dokončit**.
7. Restartujte počítač.

Změna ovladače monitoru v počítači

Tyto pokyny popisují postup manuální změny existujícího ovladače monitoru na počítačích s operačním systémem Microsoft Windows. V současnosti je testován jako kompatibilní pro operační systémy (OS) Windows 10, Windows 8 (8.1), Windows 7 a Windows Vista.



Ovladač LCD monitoru BenQ pro váš model monitoru může bezchybně fungovat i v jiných verzích operačního systému Windows; v době vzniku tohoto návodu však nebyly k dispozici žádné výsledky testů tohoto ovladače pro jiné verze operačního systému Windows a z tohoto důvodu nemůže společnost BenQ u jiných operačních systémů zaručit správné fungování ovladače.

Instalace software ovladače monitoru zahrnuje volbu příslušného informačního souboru (.inf) na disku CD-ROM dodávaném k LCD monitoru BenQ pro konkrétní model monitoru, který jste připojili k počítači a instalaci příslušných souborů ovladače z disku CD systémem Windows. Je nutno pouze odpovídajícím způsobem systém instruovat. Operační systém Windows disponuje průvodcem pro aktualizaci ovladače zařízení, který tuto úlohu automatizuje a provádí vás volbou souboru a procesem instalace.

Viz kapitoly:

- „Instalace do systému Windows 10“ na strani 17.
- „Instalace do systému Windows 8 (8.1)“ na strani 18.
- „Instalace do systému Windows 7“ na strani 19.
- „Instalace do systému Windows Vista“ na strani 20.

Instalace do systému Windows 10

1. Otevřete okno **Vlastnosti zobrazení**.

Jděte na položky **Start, Nastavení, Zařízení, Zařízení a tiskárny** a v nabídce klepněte pravým tlačítkem myši na název monitoru.

2. Z nabídky vyberte možnost **Vlastnosti**.
3. Klepněte na kartu **Hardware**.
4. Klepněte na položku **Obecný monitor PnP** a potom na tlačítko **Vlastnosti**.
5. Klikněte na záložku **Ovladač** a na tlačítko **Aktualizovat ovladač**.
6. Do jednotky CD počítače vložte disk CD-ROM BenQ LCD Monitor.
7. V okně **Aktualizovat ovladač** vyberte možnost **Vyhledat ovladač v tomto počítači**.
8. Klepněte na tlačítko **Procházet** a přejděte do následujícího adresáře:
d:\BenQ_LCD\Driver\ (d označuje písmeno jednotky CD-ROM).



Písmeno jednotky pro mechaniku CD může být v závislosti na nastavení systému odlišné od písmene uvedeného v předchozím příkladě – může to být např. 'D:' nebo 'E:' nebo 'F:' atd.

9. Vyberte v dodaném seznamu ovladačů správný název složku monitoru a klepněte na tlačítko **Další**.

Příslušné soubory ovladače monitoru se zkopírují a nainstalují do počítače.

10. Klepněte na tlačítko **Zavřít**.

Po dokončení aktualizace ovladače můžete být vyzváni k restartování počítače.

Instalace do systému Windows 8 (8.1)

1. Otevřete okno **Zobrazení - vlastnosti**.

Přesuňte kurzor do pravého dolního rohu obrazovky nebo na klávesnici stiskněte tlačítka **Windows + C** pro otevření panelu **Charm (symbolů)**. Jděte na položky **Nastavení, Ovládací panely, Zařízení a tiskárny** a v nabídce klepněte pravým tlačítkem myši na název monitoru.

Nebo klepněte pravým tlačítkem myši na plochu a vyberte **Přizpůsobit, Displej, Zařízení a tiskárny** a v nabídce klepněte pravým tlačítkem myši na název monitoru.

2. Z nabídky vyberte možnost **Vlastnosti**.
3. Klepněte na kartu **Hardware**.
4. Klepněte na položku **Obecný monitor PnP** a potom na tlačítko **Vlastnosti**.
5. Klikněte na záložku **Ovladač** a na tlačítko **Aktualizovat ovladač**.
6. Do jednotky CD počítače vložte disk CD-ROM BenQ LCD Monitor.
7. V okně **Aktualizovat ovladač** vyberte možnost **Vyhledat ovladač v tomto počítači**.
8. Klepněte na tlačítko **Procházet** a přejděte do následujícího adresáře:
d:\BenQ_LCD\Driver\ (d označuje písmeno jednotky CD-ROM).



Písmeno jednotky pro mechaniku CD může být v závislosti na nastavení systému odlišné od písmene uvedeného v předchozím příkladě – může to být např. 'D:' nebo 'E:' nebo 'F:' atd.

9. Vyberte v dodaném seznamu ovladačů správný název složku monitoru a klepněte na tlačítko **Další**.

Příslušné soubory ovladače monitoru se zkopírují a nainstalují do počítače.

10. Klepněte na tlačítko **Zavřít**.

Po dokončení aktualizace ovladače můžete být vyzváni k restartování počítače.

Instalace do systému Windows 7

1. Otevřete okno **Zobrazení - vlastnosti**.

Jděte na položky **Start, Ovládací panely, Hardware a zvuk, Zařízení a tiskárny** a v nabídce klepněte pravým tlačítkem myši na název monitoru.

Nebo klepněte pravým tlačítkem myši na plochu a vyberte **Přizpůsobit, Displej, Zařízení a tiskárny** a v nabídce klepněte pravým tlačítkem myši na název monitoru.

2. Z nabídky vyberte možnost **Vlastnosti**.
3. Klepněte na kartu **Hardware**.
4. Klepněte na položku **Obecný monitor PnP** a potom na tlačítko **Vlastnosti**.
5. Klikněte na záložku **Ovladač** a na tlačítko **Aktualizovat ovladač**.
6. Do jednotky CD počítače vložte disk CD-ROM BenQ LCD Monitor.
7. V okně **Aktualizovat ovladač** vyberte možnost **Vyhledat ovladač v tomto počítači**.
8. Klepněte na tlačítko **Procházet** a přejděte do následujícího adresáře:
d:\BenQ_LCD\Driver\ (d označuje písmeno jednotky CD-ROM).



Písmeno jednotky pro mechaniku CD může být v závislosti na nastavení systému odlišné od písmene uvedeného v předchozím příkladě – může to být např. 'D:' nebo 'E:' nebo 'F:' atd.

9. Vyberte v dodaném seznamu ovladačů správný název složku monitoru a klepněte na tlačítko **Další**.

Příslušné soubory ovladače monitoru se zkopírují a nainstalují do počítače.

10. Klepněte na tlačítko **Zavřít**.

Po dokončení aktualizace ovladače můžete být vyzváni k restartování počítače.

Instalace do systému Windows Vista

1. Otevřete **Nastavení zobrazení**.

Klepněte pravým tlačítkem myši na plochu a v místní nabídce vyberte možnost **Přizpůsobit**.

V okně **Přizpůsobit vzhled a zvuky** vyberte možnost **Nastavení zobrazení**.

Zobrazí se okno **Nastavení zobrazení**.

2. Klepněte na tlačítko **Upřesnit nastavení**.

Zobrazí se okno **Vlastnosti obecného monitoru PnP**.

3. Klepněte na záložku **Monitor** a dále na tlačítko **Vlastnosti**.

4. V zobrazeném okně **Řízení uživatelských účtů** klepněte na tlačítko **Pokračovat**.

5. Klikněte na záložku **Ovladač** a na tlačítko **Aktualizovat ovladač**.

6. Do jednotky CD počítače vložte disk CD-ROM BenQ LCD Monitor.

7. V okně **Aktualizovat ovladač** vyberte možnost **Vyhledat ovladač v tomto počítači**.

8. Klepněte na tlačítko **Procházet** a přejděte do následujícího adresáře: d:\BenQ_LCD\Driver\ (d označuje písmeno jednotky CD-ROM).



Písmeno jednotky pro mechaniku CD může být v závislosti na nastavení systému odlišné od písmene uvedeného v předchozím příkladě – může to být např. 'D:' nebo 'E:' nebo 'F:' atd.

9. Vyberte v dodaném seznamu ovladačů správný název složku monitoru a klepněte na tlačítko **Další**.

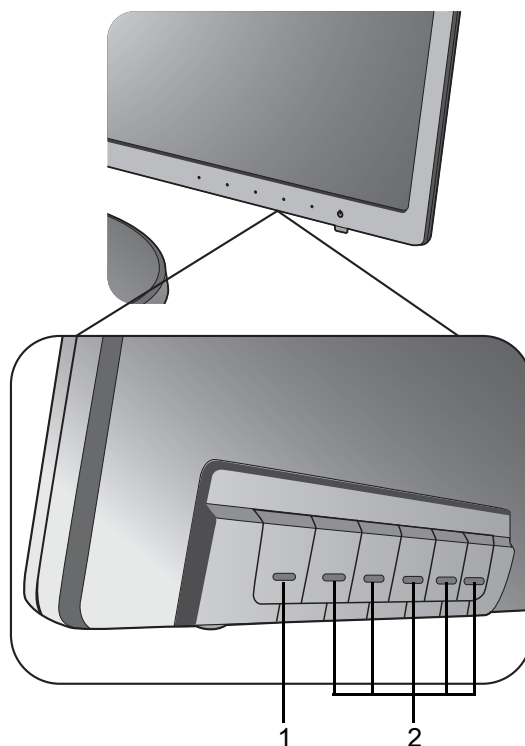
Příslušné soubory ovladače monitoru se zkopírují a nainstalují do počítače.

10. Klepněte na tlačítko **Zavřít**.

Po dokončení aktualizace ovladače můžete být vyzváni k restartování počítače.

Nastavení monitoru

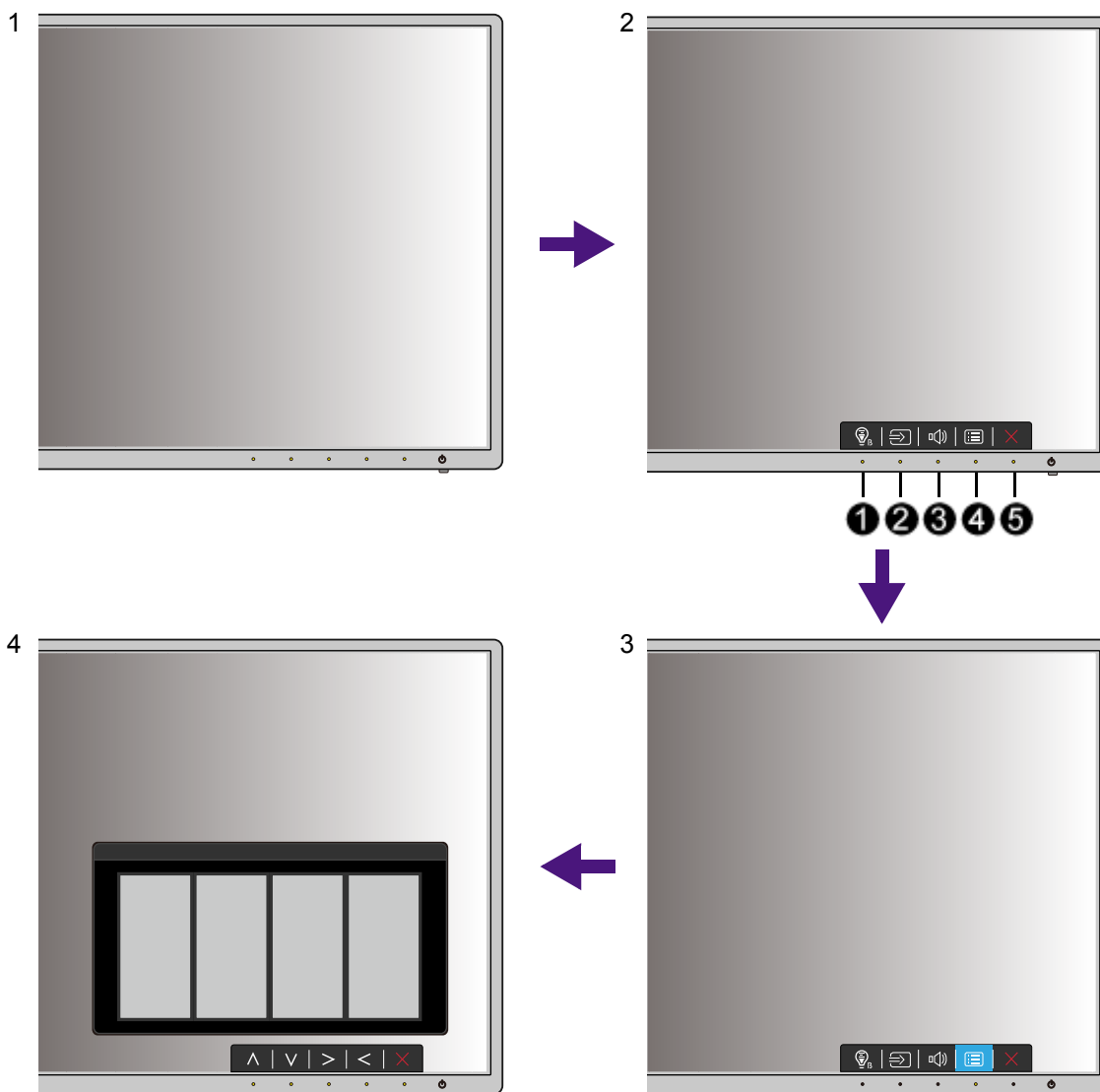
Ovládací panel



Č.	Název	Popis
1.	Tlačítko napájení	Pro zapnutí a vypnutí monitoru.
2.	Ovládací tlačítka	Přístup k funkcím nebo položkám nabídky zobrazeným na obrazovce, přímo vedle každého tlačítka.

Základní používání nabídky

Na nabídky OSD (On Screen Display) se lze dostat pomocí ovládacích tlačítek. Pomocí nabídky OSD můžete upravit veškeré nastavení monitoru.



1. Stiskněte libovolné ovládací tlačítko.
2. Zobrazí se nabídka horkých tlačítek. Tři ovládací prvky vlevo jsou uživatelská tlačítka a jsou určena pro určité funkce.
3. Výběrem možnosti **Nabídka** se dostanete na hlavní nabídku.
4. V hlavní nabídce pomocí ikon vedle ovládacích tlačítek provádějte úpravy nebo výběr. V části „[Používání hlavní nabídky](#)“ na [strani 26](#) najdete podrobnosti o možnostech nabídky.

Č.	OSD v nabídce horkých tlačítek	Ikona OSD v hlavní nabídce	Funkce
1	Vlastní klávesa 1	^	<ul style="list-style-type: none"> • Ve výchozím nastavení je tato klávesa horkou klávesou pro Low Blue Light / Low Blue Light Plus(*). Chcete-li změnit výchozí nastavení, viz „Přizpůsobení horkých tlačítek“ na strani 24. • Posun nahoru nebo zvýšení hodnoty.
2	Vlastní klávesa 2	v	<ul style="list-style-type: none"> • Ve výchozím nastavení je tato klávesa horkou klávesou pro Vstup. Chcete-li změnit výchozí nastavení, viz „Přizpůsobení horkých tlačítek“ na strani 24. • Posun dolů nebo snížení hodnoty.
3	Vlastní klávesa 3	> / ✓	<ul style="list-style-type: none"> • Ve výchozím nastavení je tato klávesa horkou klávesou pro Hlasitost. Chcete-li změnit výchozí nastavení, viz „Přizpůsobení horkých tlačítek“ na strani 24. • Vstup do podnabídek. • Výběr položek nabídky.
4	Nabídka	<	<ul style="list-style-type: none"> • Aktivace hlavní nabídky. • Návrat na předchozí nabídku.
5	Konec	×	Ukončení nabídky OSD.



- OSD = nabídka na obrazovce.
Horké klávesy fungují pouze v případě, že se momentálně nezobrazuje hlavní nabídka. Zobrazení klávesových zkratk zmizí po několika sekundách, kdy nebylo stisknuto žádné tlačítko.
- Pro odemčení ovládacích prvků OSD stiskněte a přidržte libovolné tlačítko po 10 sekund.
- *: Dostupná nabídka se může lišit podle produktu dodávaného do vašeho regionu.

Optimalizace obrazu

Nejsnadnějším způsobem dosažení optimálního obrazu z analogového vstupu (D-Sub) je použít funkci **Autom. nastavení**. Přejděte na **Displej** a **Autom. nastavení** pro optimalizaci aktuálně zobrazeného obrazu na obrazovce.



Jestliže k monitoru připojíte digitální vstupní signál pomocí digitálního kabelu (DVI nebo HDMI), funkce **Autom. nastavení** budou deaktivovány, protože monitor automaticky zobrazuje nejlepší možný obraz.



Při použití funkce **Autom. nastavení** se ujistěte, že na připojené grafické kartě v počítači je nastaveno nativní rozlišení monitoru.

Nastavení geometrie obrazovky můžete v případě potřeby kdykoli přizpůsobit ručně pomocí tlačítek na panelu monitoru. Pro usnadnění této operace disponuje BenQ programem pro zobrazení testovacího obrazu na obrazovce, který lze použít pro kontrolu zobrazení barev, stupnice šedé a gradientu čar.

1. Spust'ete z disku CD-ROM testovací program auto.exe. Můžete rovněž použít jakýkoliv jiný obraz (např. pracovní plochu vašeho operačního systému). Doporučujeme však používat program auto.exe. Po spuštění programu auto.exe se zobrazí testovací obrazec.
2. Stiskněte libovolnou ovládací klávesu pro zobrazení nabídky horkých tlačítek. Výběrem možnosti **Nabídka** se dostanete na hlavní nabídku.
3. Přejděte na **Displej** a **Autom. nastavení**.
4. Pokud se objeví vertikální šum (podobně jako efekt záclony – chvění svislých linií), vyberte **Šířka pásma** a upravte monitor tak, aby šum zmizel.
5. Pokud se objeví horizontální šum, vyberte **Fáze** a upravte monitor tak, aby šum zmizel.

Přizpůsobení horkých tlačítek

Tři ovládací tlačítka vlevo (také nazývané vlastní klávesy) slouží jako horká tlačítka a zajišťují přímý přístup na předem definované funkce. Pro tato tlačítka můžete změnit výchozí nastavení a určit různé funkce.

1. Stisknutím libovolného ovládacího tlačítka otevřete nabídku horkých tlačítek a stisknutím možnosti **Nabídka** vstupte do hlavní nabídky.
2. Přejděte na možnost **System**.
3. Vyberte vlastní klávesu, kterou chcete změnit.
4. V podnabídce vyberte funkci, kterou lze pomocí této klávesy otevřít. Zobrazí se místní zpráva se sdělením, že nastavení je hotové.

Úprava režimu zobrazení

Pro zobrazení obrazů v jiném poměru stran než 16:9 a v jiné velikosti, než je velikost panelu zakoupeného modelu, můžete na monitoru upravit režim zobrazení.

1. Stisknutím libovolného ovládacího tlačítka otevřete nabídku horkých tlačítek a stisknutím možnosti **Nabídka** vstupte do hlavní nabídky.
2. Přejděte na **Obraz – Upřesnit** a **Režim zobrazení**.
3. Vyberte vhodný režim zobrazení. Nastavení se projeví okamžitě.

Volba vhodného režimu obrazu pro čtení

Váš monitor má režim obrazu, který je vhodný pro čtení elektronických knih a dokumentů.

1. Stisknutím libovolného ovládacího tlačítka otevřete nabídku horkých tlačítek a stisknutím možnosti **Nabídka** vstupte do hlavní nabídky.
2. Přejděte na **Obraz – Upřesnit a Režim obrazu**.
3. Vyberte možnost **Low Blue Light / Low Blue Light Plus(*)**.
4. Vyberte možnost **Čtení**. Nastavení se projeví okamžitě.



*: Dostupná nabídka se může lišit podle produktu dodávaného do vašeho regionu.

Používání hlavní nabídky

Pomocí nabídky OSD můžete upravit veškeré nastavení monitoru. Stisknutím libovolného ovládacího tlačítka otevřete nabídku horkých tlačítek a stisknutím možnosti **Nabídka** vstupte do hlavní nabídky. Podrobnosti viz „[Základní používání nabídky](#)“ na [strani 22](#).

Dostupné možnosti nabídky se mohou lišit podle vstupních zdrojů, funkcí a nastavení. Možnosti nabídky, které nejsou k dispozici, budou zobrazeny šedě. A tlačítka, která nejsou k dispozici, budou zakázána a odpovídající ikony OSD zmizí.



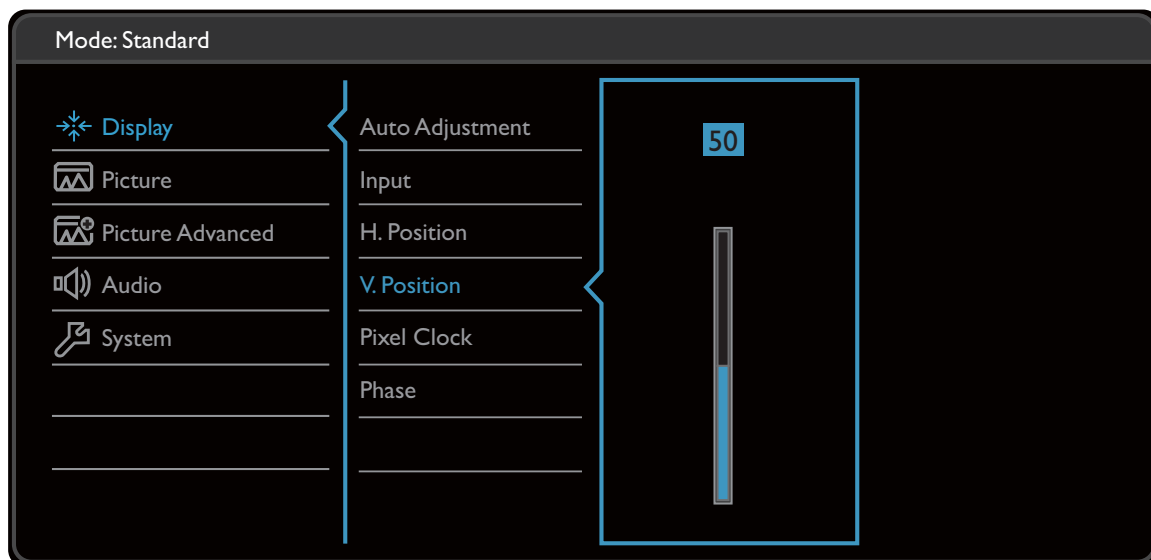
Jazyky nabídky OSD se mohou lišit od produktu dodávaného do vaší oblasti. Další informace naleznete v kapitole „[Jazyk](#)“ na [strani 37](#) v části **Systém** a **Nastavení OSD**.

Další informace o jednotlivých nabídkách naleznete v následujících částech:


- „[Nabídka Displej](#)“ na [strani 27](#)
- „[Nabídka Obraz](#)“ na [strani 29](#)
- „[Nabídka Obraz – Upřesnit](#)“ na [strani 31](#)
- „[Nabídka Zvuk](#)“ na [strani 35](#)
- „[Nabídka Systém](#)“ na [strani 36](#)



Nabídka Displej

Dostupné možnosti nabídky se mohou lišit podle vstupních zdrojů, funkcí a nastavení. Možnosti nabídky, které nejsou k dispozici, budou zobrazeny šedě. A tlačítka, která nejsou k dispozici, budou zakázána a odpovídající ikony OSD zmizí.



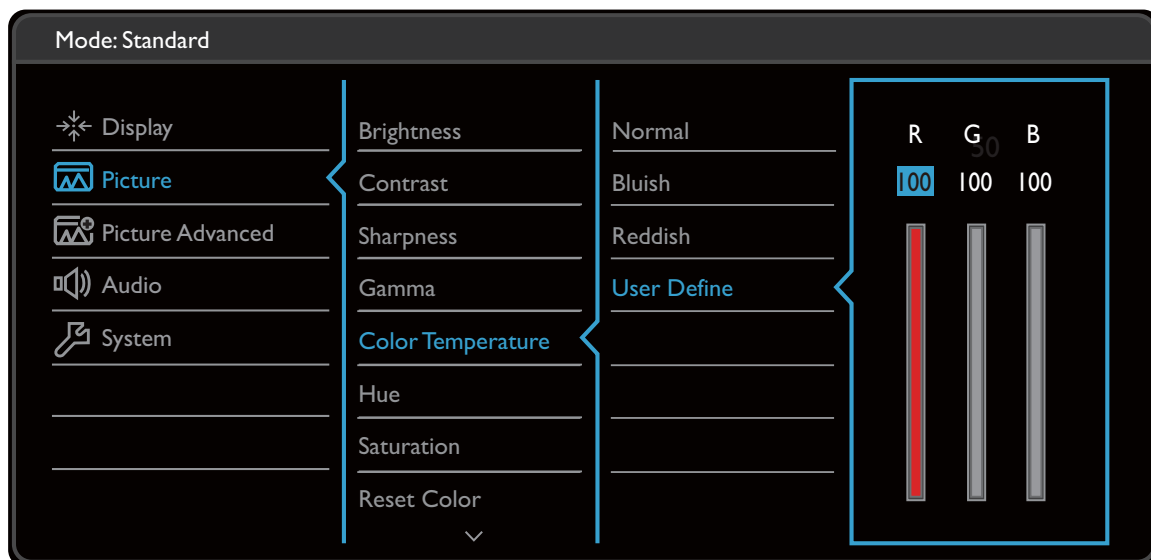
1. V nabídce horkých tlačítek zvolte **Nabídka**.
2. Pomocí \wedge nebo \vee vyberte **Displej**.
3. Výběrem $\>$ přejděte na podnabídku a potom pomocí \wedge nebo \vee vyberte položku nabídky.
4. Pomocí \wedge nebo \vee proveďte úpravy nebo použijte \checkmark pro výběr.
5. Pro návrat na předchozí nabídku vyberte \leftarrow .
6. Pro ukončení nabídky vyberte \times .

Položka	Funkce	Rozsah
Autom. nastavení	Automaticky optimalizuje a upraví nastavení obrazovky.  Nelze použít u digitálního vstupního signálu.	
Vstup	Pomocí této možnosti můžete změnit vstup podle typu připojeného videokabelu.	<ul style="list-style-type: none"> • D-Sub • DVI • HDMI
Pozice vodor.	Upraví vodorovnou polohu obrazu.	0 až 100
Pozice svisl.	Upraví svislou polohu obrazu.	0 až 100

Položka	Funkce	Rozsah
Šířka pásma	Upraví časování frekvence kmitočtu bodů k zajištění synchronizace s analogovým vstupním obrazovým signálem. Viz též: „ Optimalizace obrazu “ na strani 24.  Nelze použít u digitálního vstupního signálu.	0 až 100
Fáze	Upraví časování frekvence kmitočtu bodů k zajištění synchronizace s analogovým vstupním obrazovým signálem. Viz též: „ Optimalizace obrazu “ na strani 24.  Nelze použít u digitálního vstupního signálu.	0 až 63

Nabídka Obraz

Dostupné možnosti nabídky se mohou lišit podle vstupních zdrojů, funkcí a nastavení. Možnosti nabídky, které nejsou k dispozici, budou zobrazeny šedě. A tlačítka, která nejsou k dispozici, budou zakázána a odpovídající ikony OSD zmizí.



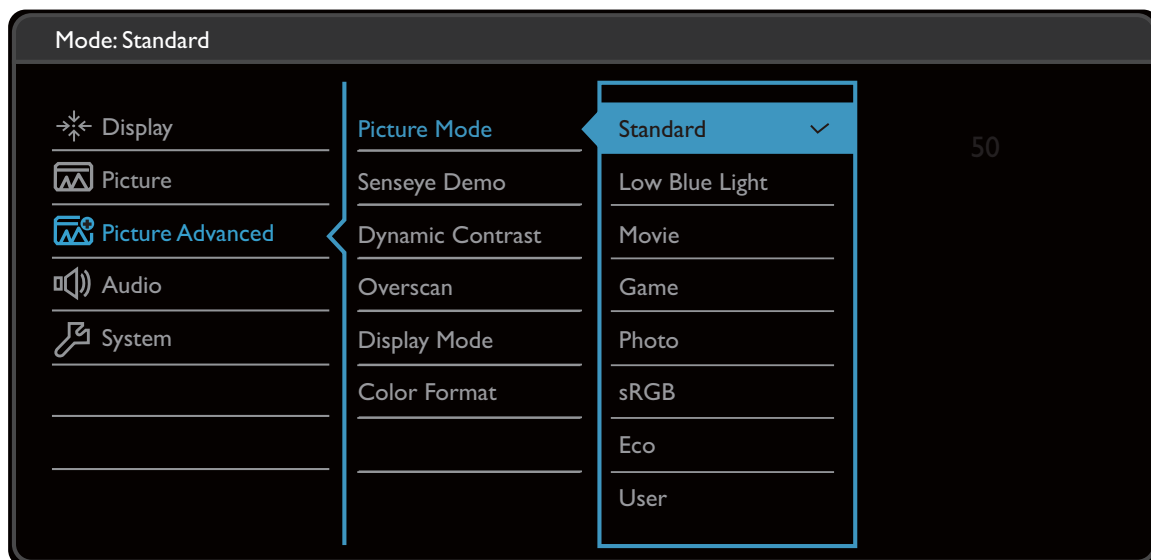
1. V nabídce horkých tlačítek zvolte **Nabídka**.
2. Pomocí \wedge nebo \vee vyberte **Obraz**.
3. Výběrem \triangleright přejděte na podnabídku a potom pomocí \wedge nebo \vee vyberte položku nabídky.
4. Pomocí \wedge nebo \vee proveďte úpravy nebo použijte \checkmark pro výběr.
5. Pro návrat na předchozí nabídku vyberte \triangleleft .
6. Pro ukončení nabídky vyberte \times .

Položka	Funkce	Rozsah
Jas	Upraví rovnováhu mezi světlými a tmavými odstíny.	0 až 100
Kontrast	Upraví rozdíl mezi tmavými a světlými body.	0 až 100
Ostrost	Upraví zřetelnost a viditelnost okraj předměty v obrazu.	1 až 10
Gamma	Nastaví svítivost tónu. Výchozí hodnota je 3 (standardní hodnota pro Windows).	<ul style="list-style-type: none"> • 1 • 2 • 3 • 4 • 5

Položka	Funkce		Rozsah
Teplota barev	Normální	Umožňuje zobrazovat video a statické snímky v přirozených barvách. Toto je výchozí nastavení barev z výroby.	
	Namodr.	Dodává obrazu studený barevný odstín a je od výrobce přednastaveno na standardní bílou barvu používanou v počítačovém průmyslu.	
	Načerven.	Dodává obrazu teplý barevný odstín a je od výrobce přednastaveno na standardní bílou barvu zpráv v tisku.	
	Uživ. Definováno	Kombinaci červené, zelené a modré primární barvy lze změnit tak, aby se změnil barevný odstín obrazu. Přejděte na následující nabídky R (červená), G (zelená) a B (modrá) pro změnu nastavení. Snížením úrovně jedné nebo více barev se příslušným způsobem sníží vliv těchto barev na barevný odstín obrazu. (pokud budete například snižovat úroveň modré barvy, bude obraz postupně nabývat nažloutlého odstínu. Pokud snížíte úroveň zelené barvy, bude mít obraz purpurový odstín.)	<ul style="list-style-type: none"> • R (0 až 100) • G (0 až 100) • B (0 až 100)
Odstín	Nastaví stupeň toho, jak vnímáme barvy.		0 až 100
Sytost	Nastaví stupeň čistoty barev.		0 až 100
Obnovit barvu	Obnoví ve vlastním nastavení barev výchozí nastavení z výroby.		<ul style="list-style-type: none"> • ANO • NE
AMA	Zlepšuje dobu odezvy LCD obrazovky pro úroveň šedé.		<ul style="list-style-type: none"> • VYP. • Vysoká • Premium



Nabídka Obraz – Upřesnit




Dostupné možnosti nabídky se mohou lišit podle vstupních zdrojů, funkcí a nastavení. Možnosti nabídky, které nejsou k dispozici, budou zobrazeny šedě. A tlačítka, která nejsou k dispozici, budou zakázána a odpovídající ikony OSD zmizí.





1. V nabídce horkých tlačítek zvolte **Nabídka**.
2. Pomocí \wedge nebo \vee vyberte **Obraz – Upřesnit**.
3. Výběrem $\>$ přejděte na podnabídku a potom pomocí \wedge nebo \vee vyberte položku nabídky.
4. Pomocí \wedge nebo \vee proveďte úpravy nebo použijte \checkmark pro výběr.
5. Pro návrat na předchozí nabídku vyberte \leftarrow .
6. Pro ukončení nabídky vyberte \times .

Položka	Funkce	Rozsah
Režim obrazu	Vyberte režim obrazu, který je nejvhodnější pro typ zobrazených obrazů.	
	Standardní (pro modely s Low Blue Light)	Pro základní počítačové aplikace.

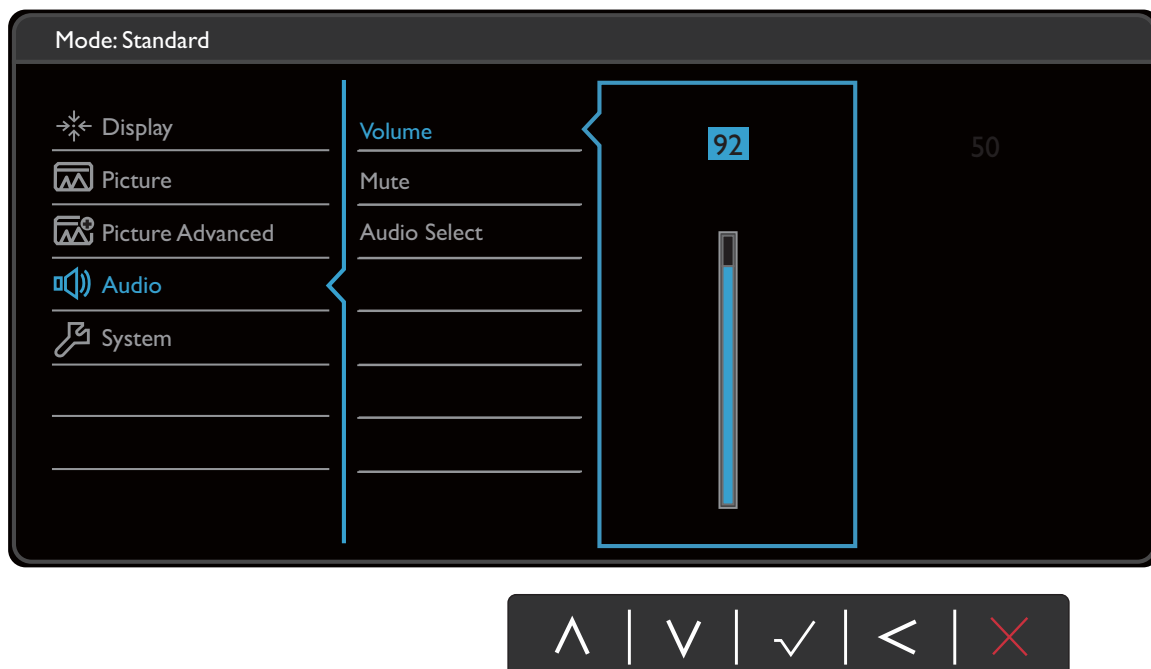
Položka	Funkce		Rozsah
Low Blue Light (pro modely s Low Blue Light)	<p>Snižuje modré světlo vyzařované displejem pro snížení rizika expozice očí modrým světlem.</p>  <p>Hodnota každého režimu Low Blue Light označuje, do jaké míry se modré světlo sníží ve srovnání s režimem Standardní.</p>		
	Multimédia	Pro prohlížení multimediálních souborů.	-30%
	W.surfování	Pro surfování na webu.	-50%
	Kancelář	Pro kancelářské práce nebo kancelářské prostředí.	-60%
	Čtení	Pro čtení elektronických knih nebo dokumentů.	-70%
Low Blue Light Plus (pro modely s Low Blue Light Plus)	<p>Snižuje modré světlo vyzařované displejem pro snížení rizika expozice očí modrým světlem.</p>  <p>Množství modrého světla sníženého v každém režimu low blue light plus (Slabé modré světlo Plus) se liší a bylo nastaveno specificky pro zadaný scénář. Zvolte režim podle svých potřeb.</p>		
	Standardní	Pro základní počítačové aplikace.	
	Zábava	Pro prohlížení multimediálních souborů.	
	Kancelář	Pro kancelářské práce nebo kancelářské prostředí.	
	Tmavá místnost	Pro zobrazení souborů za slabého světla.	
Film	Pro přehrávání videí.		
Hra	Pro hraní videoher.		
Foto	Pro zobrazení statických obrázků.		
sRGB	Pro věrnější podání barev pro periferní zařízení jako jsou tiskárny, digitální fotoaparáty apod.		

Položka	Funkce		Rozsah
	Eko	Pro úsporu elektrické energie s nízkou spotřebou díky minimálnímu jasů pro všechny běžící programy.	
	Uživatel	Použije kombinaci nastavení obrazu definovaných uživateli.	
Demo Senseye	Zobrazuje náhled obrazů v režimu vybraném v nabídce Režim obrazu. Obrazovka bude rozdělena na dvě okna; v levém okně jsou obrazy zobrazeny ve standardním režimu, zatímco v pravém okně jsou obrazy zobrazeny ve vybraném režimu.		<ul style="list-style-type: none"> • ZAP. • VYP.
Dynamický kontrast	Funkce má automaticky detekovat šířený vstupní obrazový signál a potom vytvořit optimální kontrast.		0 až 5
Overscan	<p>Mírně zvětšuje vstupní obraz. Tuto funkci použijte k ukrytí okrajového šumu, který se může zobrazovat okolo obrazu.</p> <p> K dispozici pouze v případě, že vstupní zdroj je HDMI nebo D-Sub (VGA konvertovaný z komponentního signálu).</p>		<ul style="list-style-type: none"> • ZAP. • VYP.
Režim zobrazení	<p>Tato funkce je k dispozici proto, aby umožnila zobrazení jiného poměru stran, než 16:9 bez geometrického deformování.</p> <p> Možnosti pod Režim zobrazení se budou lišit podle zdrojů vstupního signálu.</p> <p> V závislosti na vašem výběru Režim obrazu, je přednastavena jiná možnost pro Režim zobrazení. Změňte nastavení podle potřeby.</p>		
	Celá	Změní měřítko vstupního obrazu tak, aby vyplnil obrazovku. Ideální pro obrazy s poměrem stran 16:9.	
	Poměr stran	Vstupní obraz je zobrazen bez geometrického deformování s vyplněním co největší plochy displeje.	

Položka	Funkce	Rozsah				
Formát barev	<p>Určuje barevný prostor (RGB nebo YUV) na základě rozpoznání videosignálu.</p> <p> Možná budete muset nastavit Formát barev ručně, pokud se barvy na obrazovce monitoru nezobrazují řádně.</p> <p> Pokud je vstupní zdroj HDMI, formát barev nelze zvolit. Jinými slovy Formát barev je nastaven automaticky podle zdroje vstupního videa.</p>					
	<table border="1"> <tr> <td>RGB</td> <td> <ul style="list-style-type: none"> • Pro vstupní zdroj D-Sub (VGA) z počítače. • Pro vstupní zdroj DVI. </td> </tr> <tr> <td>YUV</td> <td>Pro vstupní zdroj D-Sub (VGA) konvertovaný z komponentního signálu z videozařízení.</td> </tr> </table>	RGB	<ul style="list-style-type: none"> • Pro vstupní zdroj D-Sub (VGA) z počítače. • Pro vstupní zdroj DVI. 	YUV	Pro vstupní zdroj D-Sub (VGA) konvertovaný z komponentního signálu z videozařízení.	
	RGB	<ul style="list-style-type: none"> • Pro vstupní zdroj D-Sub (VGA) z počítače. • Pro vstupní zdroj DVI. 				
YUV	Pro vstupní zdroj D-Sub (VGA) konvertovaný z komponentního signálu z videozařízení.					
Rozsah HDMI RGB PC	Určuje rozsah barevných škál. Vyberte možnost, která odpovídá nastavení rozsahu RGB na připojeném zařízení HDMI.	<ul style="list-style-type: none"> • Autodetekce • RGB (0 až 255) • RGB (16 až 235) 				

Nabídka Zvuk

Dostupné možnosti nabídky se mohou lišit podle vstupních zdrojů, funkcí a nastavení. Možnosti nabídky, které nejsou k dispozici, budou zobrazeny šedě. A tlačítka, která nejsou k dispozici, budou zakázána a odpovídající ikony OSD zmizí.

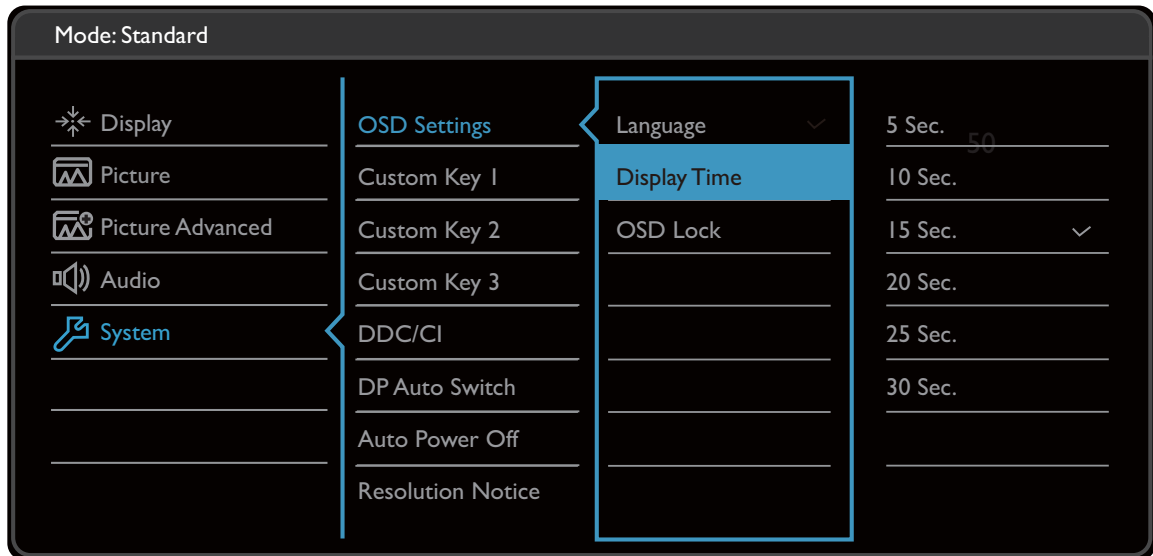


1. V nabídce horkých tlačítek zvolte **Nabídka**.
2. Pomocí \wedge nebo \vee vyberte **Zvuk**.
3. Výběrem \triangleright přejděte na podnabídku a potom pomocí \wedge nebo \vee vyberte položku nabídky.
4. Pomocí \wedge nebo \vee proveďte úpravy nebo použijte \checkmark pro výběr.
5. Pro návrat na předchozí nabídku vyberte \triangleleft .
6. Pro ukončení nabídky vyberte \times .



Položka	Funkce	Rozsah
Hlasitost	Nastavuje hlasitost.	0 až 100
Ztlumit	Ztlumí audio vstup.	• ZAP. • VYP.
Výběr audio	Umožňuje, aby si uživatelé zvolili zdroj audia nebo dovolili monitoru jeho automatickou detekci.	• Zvuk PC • Zvuk HDMI • Autodetekce


Nabídka Systém

Dostupné možnosti nabídky se mohou lišit podle vstupních zdrojů, funkcí a nastavení. Možnosti nabídky, které nejsou k dispozici, budou zobrazeny šedě. A tlačítka, která nejsou k dispozici, budou zakázána a odpovídající ikony OSD zmizí.



1. V nabídce horkých tlačítek zvolte **Nabídka**.
2. Pomocí \wedge nebo \vee vyberte **Systém**.
3. Výběrem \triangleright přejděte na podnabídku a potom pomocí \wedge nebo \vee vyberte položku nabídky.
4. Pomocí \wedge nebo \vee proveďte úpravy nebo použijte \checkmark pro výběr.
5. Pro návrat na předchozí nabídku vyberte \triangleleft .
6. Pro ukončení nabídky vyberte \times .

Položka	Funkce		Rozsah
Nastavení OSD	Jazyk	Nastaví jazyk nabídky OSD.  Možnosti jazyka zobrazené v nabídce OSD se mohou lišit od možností uvedených napravo podle produktu dodávaného ve vaší oblasti.	<ul style="list-style-type: none"> • English • Français • Deutsch • Italiano • Español • Polski • Česky • Magyar • SiCG/BiH/CRO (Jen pro GW2760HS) • Română • Nederlands • Русский • Svenska • Português • العربية (Jen pro GW2760HL) • 日本語 • 한국어 (Jen pro GW2760HL) • 繁體中文 • 简体中文
	Doba zobrazení	Upraví dobu zobrazení nabídky OSD.	<ul style="list-style-type: none"> • 5 s • 10 s • 15 s • 20 s • 25 s • 30 s
	Zámek OSD	Zobrazuje neúmyslné změny nastavení monitoru. Pokud je tato funkce aktivována, budou ovládací prvky nabídky OSD a klávesové zkratky vypnuty.  Pro odemčení ovládacích prvků OSD stiskněte a přidržte libovolné tlačítko po 10 sekund.	


Položka	Funkce	Rozsah
Vlastní klávesa 1	Nastaví funkce, které lze otevřít pomocí vlastní klávesy 1.	<ul style="list-style-type: none"> • Režim obrazu • Low Blue Light (Jen pro GW2760HS) • Low Blue Light Plus (Jen pro GW2760HL) • Režim zobrazení • Jas • Kontrast • Autom. nastavení • Hlasitost • Ztlumit • Vstup
Vlastní klávesa 2	Nastaví funkce, které lze otevřít pomocí vlastní klávesy 2.	
Vlastní klávesa 3	Nastaví funkce, které lze otevřít pomocí vlastní klávesy 3.	
DDC/CI	<p>Umožňuje nastavení monitoru prostřednictvím softwaru v počítači.</p> <p> DDC/CI, zkratka názvu technologie předávání zobrazovacích dat a příkazové rozhraní vyvinuté normalizační asociací Video Electronics Standards Association (VESA). Technologie DDC/IC umožňuje odesílání ovládacích příkazů monitoru prostřednictvím softwaru pro vzdálenou diagnostiku.</p>	<ul style="list-style-type: none"> • ZAP. • VYP.
Aut.přep. HDMI	Když je tato funkce aktivní, port HDMI bude ve volící smyčce automatické volby vstupu. Jinak může být HDMI zvoleno jen volbou vstupu nebo horkou klávesou.	<ul style="list-style-type: none"> • ZAP. • VYP.
Automatické vypnutí	Automaticky nastaví čas pro vypnutí monitoru v úsporném režimu.	<ul style="list-style-type: none"> • VYP. • 10min. • 20min. • 30min.
Oznámení o rozlišení	Nastavení toho, zda má být zobrazeno oznámení o rozlišení s doporučeným rozlišením, když monitor zjistí nový vstupní zdroj.	<ul style="list-style-type: none"> • ZAP. • VYP.




Položka	Funkce	Rozsah
Informace	Zobrazí aktuální nastavení vlastností monitoru.	<ul style="list-style-type: none"> • Vstup • Aktuální rozlišení • Optimální rozlišení (nejlépe pomocí monitoru) • Název modelu
Obnovit vše	Obnoví výchozí nastavení režimu, barev a geometrie z výroby.	<ul style="list-style-type: none"> • ANO • NE

Odstraňování závad



Často pokládané otázky (FAQ)

Zobrazení



-  Obraz je rozmazaný.
-  • Přečtěte si pokyny pod odkazem „**Přizpůsobení rozlišení obrazovky**“ na disku CD, a pak zvolte správné rozlišení, obnovovací cyklus a proveďte nastavení na základě těchto pokynů.







 - Pokud používáte prodlužovací kabel VGA, pro test prodlužovací kabel odstraňte. Je nyní obraz ostrý? V opačném případě optimalizujte obraz podle pokynů v kapitole „**Přizpůsobení obnovovací frekvence obrazovky**“ pod odkazem „**Přizpůsobení rozlišení obrazovky**“. Určité rozmazání obrazu vlivem ztrát v prodlužovacím kabelu je normální. Tyto ztráty můžete minimalizovat použitím kabelu s nižším odporem nebo pomocí vestavěného zesilovače.
-  Vyskytuje se rozmazaný obraz pouze při nižších rozlišeních, než je nativní (maximální) rozlišení?
-  Přečtěte si pokyny pod odkazem „**Přizpůsobení rozlišení obrazovky**“ na disku CD. Zvolte nativní rozlišení.
-  Je možno pozorovat chyby obrazových bodů (pixelů).

Jeden z několika obrazových bodů (pixelů) je stále černých, jeden nebo několik obrazových bodů (pixelů) je stále bílých, jeden nebo několik obrazových bodů (pixelů) je stále červených, zelených, modrých nebo jiné barvy.
-  • Vyčistěte obrazovku monitoru.



 - Vypněte a znovu zapněte napájení.
 - Toto jsou pixely ve stále zapnutém nebo vypnutém stavu; jde o přirozenou vadu, která se vyskytuje v technologii LCD.
-  Obraz má nesprávnou barevnost.
-  Má nádech do žluta, modra nebo do růžova.

Přejděte na **Obraz** a **Obnovit barvu** a potom zvolte **ANO** pro obnovení nastavení barev na tovární nastavení.



Pokud obraz stále není v pořádku, a nabídka na obrazovce (OSD) rovněž nemá správné barvy, znamená to, že ve vstupním signálu chybí jedna ze tří základních barev. Nyní proveďte konektory na datovém (signálovém) kabelu. Pokud je nějaký pin ohnutý nebo vylomený, obraťte se prosím na svého prodejce, u něhož získáte potřebnou podporu.
-  Obraz je zkreslený, bliká nebo poblikává.
-  Přečtěte si pokyny pod odkazem „**Přizpůsobení rozlišení obrazovky**“ na disku CD, a pak zvolte správné rozlišení, obnovovací cyklus a proveďte nastavení na základě těchto pokynů.

-  Pokud používáte monitor s přirozeným rozlišením, bude obraz i přesto deformován.
-  Obrazy z různých vstupních zdrojů se na monitoru mohou jevit deformované nebo protažené, pokud jsou používáte jeho přirozené rozlišení. Chcete-li dosáhnout optimálního zobrazení pro každý typ vstupního zdroje, můžete použít funkci **Režim zobrazení** a nastavit pro vstupní zdroje správný poměr stran. Viz také [Režim zobrazení na straně 33](#), kde jsou uvedeny podrobnosti.
-  Obraz je posunut jedním směrem.
-  Přečtěte si pokyny pod odkazem „**Přizpůsobení rozlišení obrazovky**“ na disku CD, a pak zvolte správné rozlišení, obnovovací cyklus a proveďte nastavení na základě těchto pokynů.
-  Na obrazovce je patrný mírný stín ze zobrazeného statického obrazu.
- 
 - Aktivujte funkci řízení spotřeby, aby počítač a monitor, pokud nejsou aktivně používány, přešly do „režimu spánku“ s nízkou spotřebou.
 - Použijte spořič obrazovky k zabránění vzniku otisku obrazu.



Indikátor LED napájení

-  Kontrolka LED svítí zeleně nebo oranžově.
- 
 - Pokud kontrolka LED svítí nepřerušovaně zeleně, je monitor zapnutý.
 - Pokud dioda LED svítí zeleně, a na obrazovce je zobrazena zpráva **Mimo rozsah**, znamená to, že používáte zobrazovací režim, který tento monitor nepodporuje, proto jej přepněte do některého z podporovaných režimů. Přečtěte si kapitolu „**Předvolené režimy zobrazení**“ pod odkazem „**Přizpůsobení rozlišení obrazovky**“.
 - Pokud dioda LED svítí oranžově, je aktivní režim úspory energie. Stiskněte jakoukoli klávesu na klávesnici počítače nebo posuňte myš. Pokud to nepomůže, zkontrolujte konektory datového (signálového) kabelu. Pokud je nějaký pin ohnutý nebo vyložený, obraťte se prosím na svého prodejce, u něhož získáte potřebnou podporu.
 - Pokud kontrolka LED nesvítí, zkontrolujte zásuvku síťového napájení, externí napájecí zdroj a síťový vypínač monitoru.



Ovládací prvky OSD

-  Ovládací prvky OSD jsou nepřístupné.
-  Chcete-li odemknout nastavení OSD, pokud je nabídka OSD zamčena, stiskněte a přidržte libovolné tlačítko po 10 sekund.

Zprávy OSD

-  Zpráva **Mimo rozsah** na obrazovce během spouštění počítače.
-  Pokud se během spouštění počítače na obrazovce zobrazí zpráva **Mimo rozsah**, znamená to, že problém s kompatibilitou počítače v důsledku operačního systému nebo grafické karty. Systém automaticky upraví obnovovací frekvenci. Počkejte na spuštění operačního systému.

Zvuk

-  Z připojených externích reproduktorů není slyšet žádný zvuk.
- 
 - Odpojte sluchátka (pokud jsou připojena k monitoru).
 - Zkontrolujte, zda je řádně připojen Line Out.
 - Pokud jsou externí reproduktory napájeny přes USB, zkontrolujte, zda je USB v pořádku.
 - Zvyšte hlasitost externích reproduktorů (hlasitost může být ztlumena nebo příliš nízká).

Potřebujete další pomoc?

Pokud problémy přetrvávají i po přečtení této příručky, obraťte se na místo nákupu nebo navštivte místní webové stránky z www.BenQ.com pro další podporu a místní zákaznické služby.