



Rad G
LCD monitor
Návod na obsluhu



Autorské práva

Autorské práva © 2017 spoločnosti BenQ. Všetky práva vyhradené. Žiadna časť tejto publikácie sa nemôže reprodukovať, prenášať, kopírovať, ukladať do vyhľadávacieho systému alebo prekladať do akéhokoľvek jazyka alebo počítačového jazyka akýmkoľvek spôsobom, elektronicky, mechanicky, magneticky, opticky, chemicky, manuálne alebo iným spôsobom bez predchádzajúceho písomného povolenia spoločnosti BenQ.

Zrieknutie sa práva

Spoločnosť BenQ neprijíma žiadne sťažnosti ani neposkytuje žiadne vyjadrené alebo skryté záruky vo vzťahu s tu uvedeným obsahom a výslovne odmieta akékoľvek záruky, možnosti predaja a kúpy alebo vhodnosť pre daný účel. Okrem toho si spoločnosť BenQ vyhradzuje právo revidovať túto publikáciu a z času na čas vykonať zmeny v tu uvedenom obsahu bez záväzku upovedomiť akúkoľvek osobu o týchto revíziách alebo zmenách.

Účinnosť obrazu bez blikania môže byť ovplyvnená externými faktormi, ako je napríklad nekvalitný kábel, nestabilné napájanie, rušenie signálu alebo zlé uzemnenie a môže to byť spôsobené ja inými externými faktormi, než sú hore spomenuté. (Týka sa len modelov s funkciou odstránenia blikania.)

Zabezpečenie napájania



Na dosiahnutie najlepšieho výkonu a dlhej životnosti vášho monitora postupujte podľa týchto bezpečnostných pokynov.

- Sieťová zásuvka izoluje toto zariadenie od sieťového napájania.
- Sieťový napájací kábel slúži ako zariadenie na odpojenie napájania pre pripojiteľné zariadenie. Elektrická zásuvka musí byť namontovaná v blízkosti zariadenia a musí byť ľahko dostupná.
- Tento produkt sa musí napájať so sieťovým napätím uvedeným na výrobnom štítku. Ak si nie ste istí typom dostupného napájania, kontaktujte dodávateľa alebo miestnu elektrárenskú spoločnosť.
- Musí byť použitý schválený napájací kábel s nasledujúcim alebo lepšími parametrami: H03VV-F alebo H05VV-F, 2G alebo 3G; 0,75 mm².

Starostlivosť a čistenie

- Čistenie. Pred čistením váš monitor vždy odpojte od elektrickej zásuvky. Povrch LCD monitora čistite nezaprášenou jemnou handričkou. Nepoužívajte kvapaliny, aerosól alebo čistiace prostriedky na sklo.

- Priečinky a otvory v zadnej a hornej časti obalu sú určené pre ventiláciu. Nemôžu sa blokovať ani zakrývať. Váš monitor sa nemôže nikdy umiestňovať v blízkosti alebo nad radiátorom, alebo zdrojom tepla, alebo do vstavanej inštalácie, pokiaľ sa nezabezpečí správna ventilácia.
- Nikdy nezatláčajte objekty ani nevyliievajte žiadne druhy kvapalín na tento produkt.

Vykonávanie servisu

Nepokúšajte sa svojpomocne vykonávať servis na tomto produkte, pretože otvorenie alebo odstraňovanie krytov vás môže vystaviť nebezpečnému napätiu a iným rizikám. Ak sa vyskytne akékoľvek z vyššie uvedených nesprávnych použití alebo iné nehody, ako napríklad pád alebo nesprávne zaobchádzanie ohľadom vykonávania servisu, kontaktujte kvalifikovaný servisný personál.

BenQ ecoFACTS

BenQ has been dedicated to the design and development of greener product as part of its aspiration to realize the ideal of the "Bringing Enjoyment 'N Quality to Life" corporate vision with the ultimate goal to achieve a low-carbon society. Besides meeting international regulatory requirement and standards pertaining to environmental management, BenQ has spared no efforts in pushing our initiatives further to incorporate life cycle design in the aspects of material selection, manufacturing, packaging, transportation, using and disposal of the products. BenQ ecoFACTS label lists key eco-friendly design highlights of each product, hoping to ensure that consumers make informed green choices at purchase. Check out BenQ's CSR Website at <http://csr.BenQ.com/> for more details on BenQ's environmental commitments and achievements.

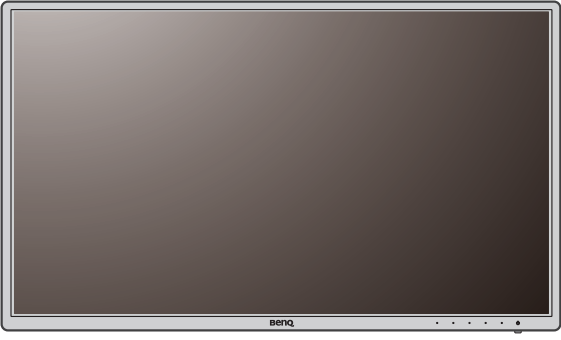

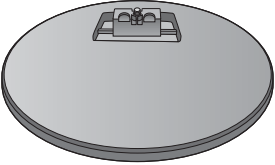
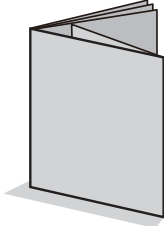

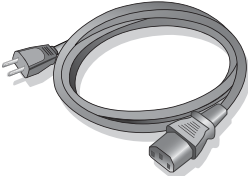


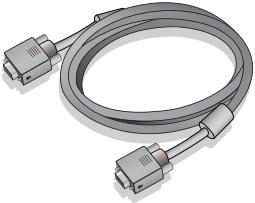
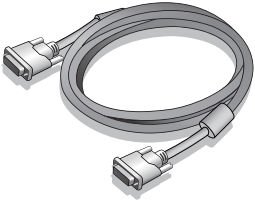
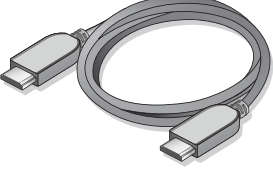
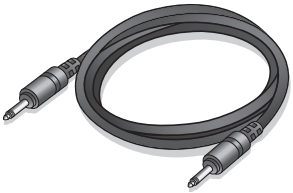
Obsah

Autorské práva	2
Začíname	5
Oboznámenie sa s monitorom	7
Pohľad spredu.....	7
Pohľad zozadu	7
Zloženie hardvéru monitora	8
Ako odpojiť stojan a podstavec	12
Používanie súpravy na pripevnenie monitora na stenu	13
Získanie maxima z vášho monitora značky BenQ	14
Inštalácia monitora na novom počítači	15
Zámena monitora na existujúcom počítači	16
Ako nainštalovať v systémoch Windows 10	17
Ako nainštalovať v systémoch Windows 8 (8.1)	18
Ako nainštalovať v systémoch Windows 7	19
Ako nainštalovať v systémoch Windows Vista	20
Nastavenie vášho monitora	21
Ovládací panel	21
Používanie základnej ponuky	22
Optimalizácia obrazu	24
Prispôsobenie klávesových skratiek	24
Nastavenie režimu obrazovky	25
Výber príslušného režimu obrazu na čítanie.....	25
Pohyb v hlavnej ponuke	26
Ponuka Obrazovka	27
Ponuka Obraz	29
Ponuka Obraz - Rozšírené	31
Ponuka Zvuk	35
Ponuka Systém	36
Riešenie problémov	40
Často kladené otázky (FAQ).....	40
Potrebujete ďalšiu pomoc?	42

Začíname

Pri odbalovaní skontrolujte, či máte nasledujúce položky. Ak z nich ktorákoľvek chýba alebo je poškodená, ohľadom výmeny kontaktujte predajcu.

LCD monitor značky BenQ	
Stojan monitora	
Podstavec monitora	
Príručka pre rýchle spustenie	
CD-ROM	
Sieťový kábel (V závislosti od výrobku dodávaného do vášho regiónu sa môže obrázok odlišovať.)	

<p>Video kábel: D-Sub (Voliteľné príslušenstvo)</p>	
<p>Video kábel: DVI-D (Voliteľné príslušenstvo)</p>	
<p>Video kábel: HDMI (Voliteľné príslušenstvo)</p>	
<p>Zvukový kábel (Voliteľné príslušenstvo)</p>	



• Dostupné príslušenstvo a tu znázornené obrázky sa môžu odlišovať od skutočného obsahu a výrobku dodávaného pre váš región. Obsah balenia sa môže bez predchádzajúceho oznámenia zmeniť. Káble, ktoré sa nedodávajú spolu s výrobkom, si môžete zakúpiť samostatne.

• Škatuľu a obal uskladnite pre budúce použitie, keď možno budete potrebovať monitor prepraviť. Vytvarovaný polystyrénový obal je vhodný na ochranu monitora počas prepravy.



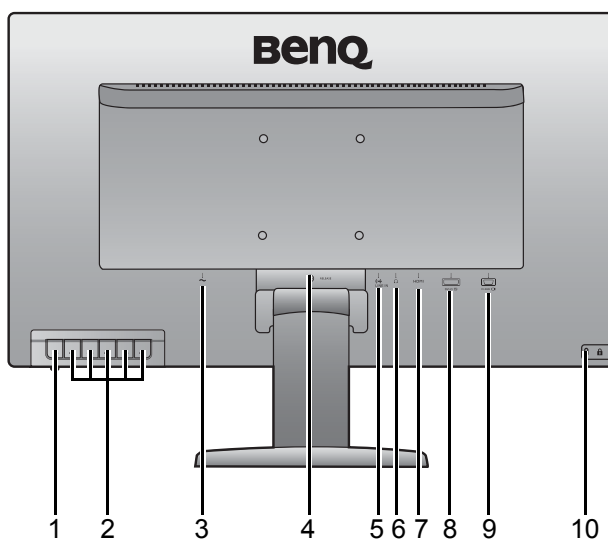
• Výrobok a príslušenstvo uchovávajte vždy mimo dosah detí.

Oboznámenie sa s monitorom

Pohľad spredu



Pohľad zozadu



1. Tlačidlo Zapnúť
2. Ovládacie tlačidlá
3. Konektor vstupu striedavého napätia
4. Uvoľnenie stojana
5. Zvukový vstup
6. Konektor pre slúchadlá
7. Konektor HDMI
8. Konektor DVI-D
9. Konektor D-Sub
10. Zásuvka na zámok Kensington



• Hore uvedený obrázok sa môže líšiť v závislosti od modelu.

• V závislosti od výrobcu dodávaného do vášho regiónu sa môže obrázok odlišovať.

Zloženie hardvéru monitora



Ak je počítač zapnutý, pred pokračovaním ho musíte vypnúť.

Monitor nepripájajte ani nezapínajte napájanie, pokiaľ vám to nebude výslovne prikázané.

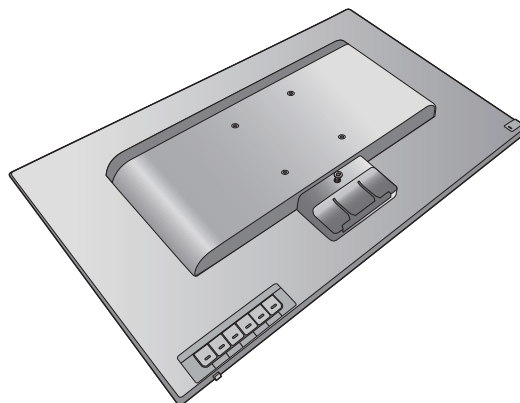
1. Pripojte podstavec monitora.



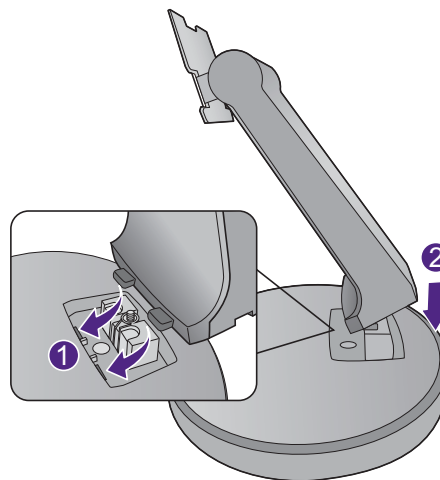
Dávajte pozor, aby ste monitor nepoškodili. Umiestnenie povrchu obrazovky na objekt, ako napríklad zošívací strojček alebo myš spôsobí prasknutie skla alebo poškodenie LCD substrátu, čím sa zruší nárok na záruku. Posúvanie alebo šúchanie monitora po stole poškrabe alebo poškodí okolie monitora a jeho ovládacie prvky.

Chráňte monitor a obrazovku tak, že za účelom vytvorenia podkladu uvoľníte rovnú voľnú časť na stole a položíte na ňu mäkký predmet, ako napríklad ochranný obal.

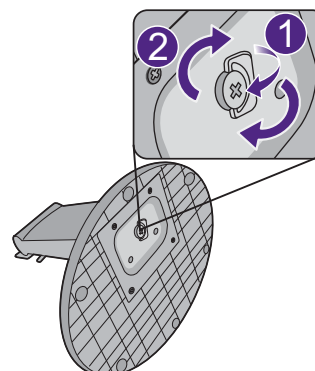
Položte obrazovkou smerom nadol na rovný čistý mäkký povrch.



Pripojte stojan monitora k podstavcu monitora, kým nezacvakne na miesto, ako je znázornené na Obrázku.

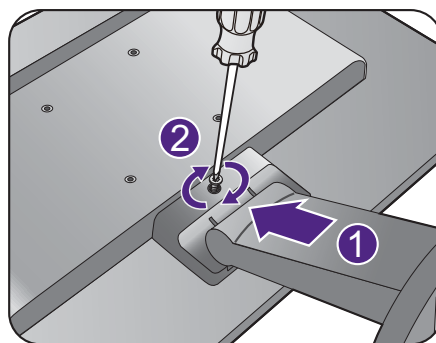


Zatiahnite skrutku naspodku podstavca monitora, ako je znázornené na obrázku.

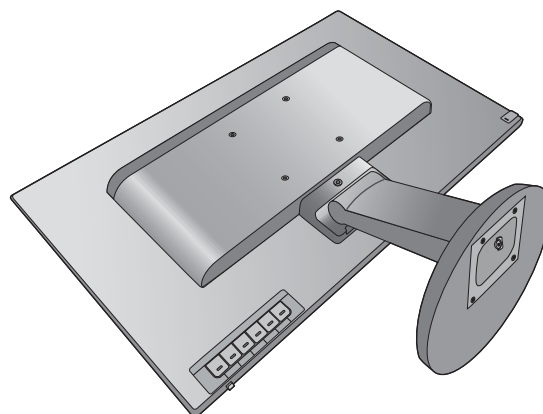


Zarovnajete rameno podstavca podľa monitora, potom ich do seba zatlačíte, kým s cvaknutím nedosadne na svoje miesto.

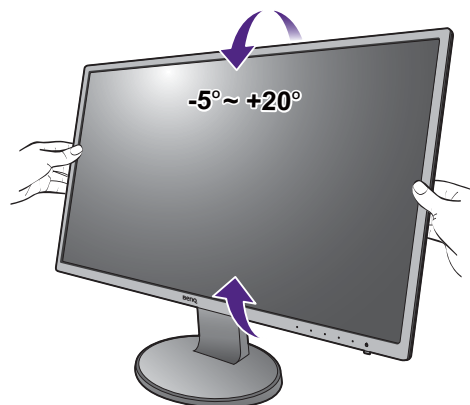
Zatiahnite skrutky, ktorými sa pripevňuje stojan k monitoru. Odporúča sa použiť plochý skrutkovač.



Opatrne zdvihnite monitor, otočte ho a postavte ho s podstavcom vzpriamene na rovný povrch.



Monitor by ste mali umiestniť a nastaviť uhol obrazovky tak, aby ste minimalizovali neželané odrazy od iných zdrojov svetla.



2. Pripojte video kábel PC.

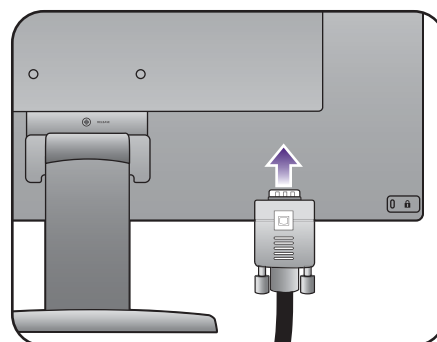


Nepoužívajte kábel DVI-D a kábel D-Sub na rovnakom počítači. Jediný prípad, kedy sa obidva káble môžu použiť je prípad, ak sú pripojené k dvom rôznym počítačom pomocou vhodného videosystému.

Pripojenie kábla D-Sub

Zapojte zástrčku kábla D-Sub (koncovka bez feritového filtra) do konektora videa na monitore. Zapojte druhý koniec kábla (koncovka s feritovým filtrom) do konektora videa na počítači.

Zatiahnite všetky skrutky, aby sa zabránilo náhodnému odpojeniu zástrčiek počas používania.



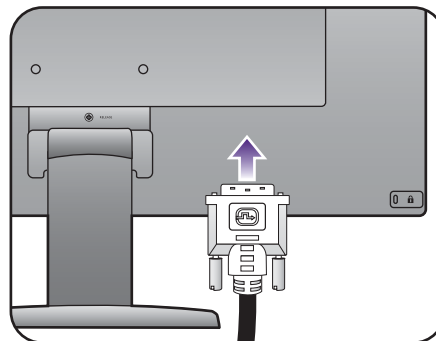
Bud'

Pripojenie kábla DVI-D

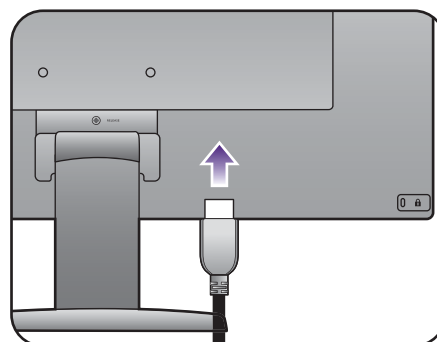
Zapojte zástrčku kábla DVI-D (koncovka bez feritového filtra) do konektora videa na monitore. Zapojte druhý koniec kábla (koncovka s feritovým filtrom) do konektora videa na počítači.

Zatiahnite všetky skrutky, aby sa zabránilo náhodnému odpojeniu zástrčiek počas používania.

alebo



alebo



Ak máte k dispozícii viac než jeden spôsob prenosu obrazu, mali by ste pre vytvorenie pripojenia vziať do úvahy kvalitu obrazu pre jednotlivé video káble.

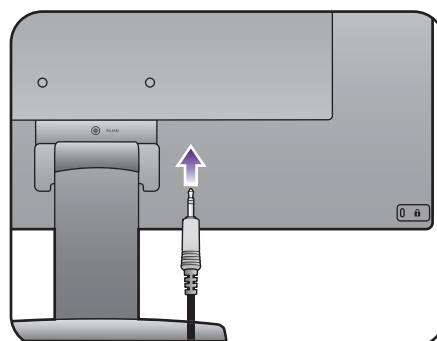
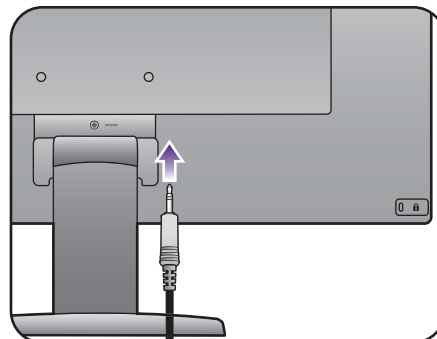
- Lepšia kvalita: HDMI / DVI-D
- Dobrá kvalita: D-Sub



Video kábel nachádzajúci sa v balení a obrázky zásuvky závisia od výrobku dodávaného vo vašom regióne.


3. Pripojte zvukový kábel.

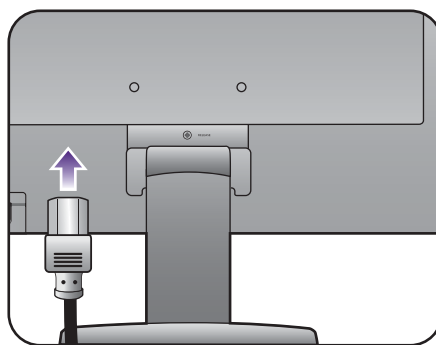
Pripojte zvukovým káblom konektor na zadnej strane monitora (Vstupná linka) a zvukový výstup na počítači.



Do konektora pre slúchadlá nachádzajúceho sa vedľa konektora linkového vstupu môžete zapojiť slúchadlá.

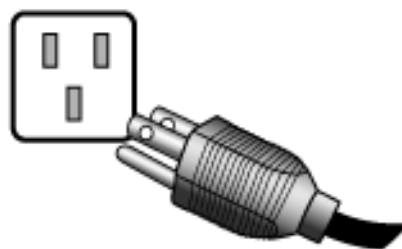
4. K monitoru pripojte sieťový kábel.

Pripojte jeden koniec sieťového kábla ku konektoru, ktorý je označený  na zadnej strane monitora. Ešte nepripájate opačný koniec k sieťovej zásuvke.



5. Pripojte sieťový kábel k elektrickej zásuvke a na monitore stlačte tlačidlo Zapnúť.

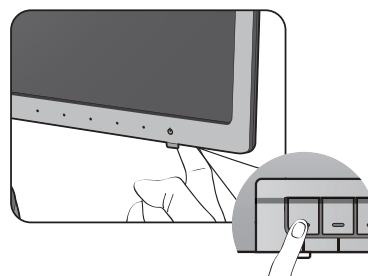
Pripojte druhý koniec sieťového kábla k elektrickej zásuvke a zapnite ho.



V závislosti od výrobku dodávaného do vášho regiónu sa môže obrázok odlišovať.

Zapnite monitor stlačením tlačidla Zapnúť umiestneného na monitore.

Zapnite tiež počítač a postupujte pri inštalácii softvéru monitora podľa pokynov v časti „Získanie maxima z vášho monitora značky BenQ“ na strane 14.



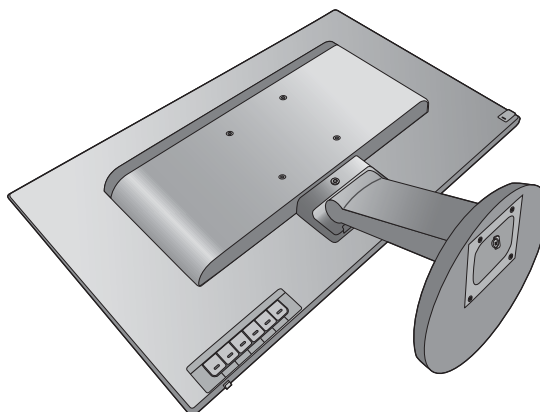
Ak chcete predĺžiť servisnú životnosť produktu, odporúčame, aby ste použili funkciu správy napájania počítača.

Ako odpojiť stojan a podstavec

1. Pripravte monitor a miesto.

Pred odpojením napájacieho kábla vypnite monitor a napájanie. Pred odpojením kábla signálu monitora vypnite počítač.

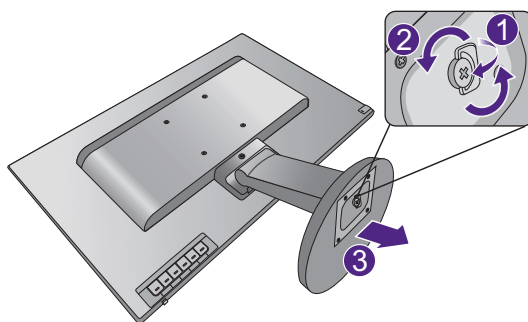
Chráňte monitor a obrazovku tak, že pred položením obrazovky lícom nadol na voľný podklad s podložkou uvoľníte rovnú voľnú časť na stole a položíte na ňu mäkký predmet, ako napríklad uterák.



Dávajte pozor, aby ste monitor nepoškodili. Umiestnenie povrchu obrazovky na objekt, ako napríklad zošívací strojček alebo myš spôsobí prasknutie skla alebo poškodenie LCD substrátu, čím sa zruší nárok na záruku. Posúvanie alebo šúchanie monitora po stole poškrabe alebo poškodí okolie monitora a jeho ovládacie prvky.

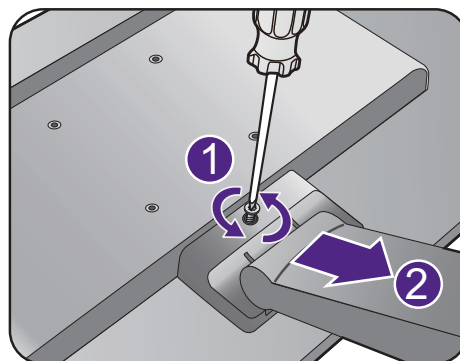
2. Odoberte podstavec monitora.

Uvoľnite skrutku naspodku podstavca monitora a odpojte podstavec monitora, ako je znázornené na obrázku.



3. Odoberte stojan monitora.

Uvoľnite skrutky, ktorými je stojan pripevnený k monitoru. Odporúča sa použiť plochý skrutkovač. Potom vytiahnite stojan monitora smerom od monitora.



Používanie súpravy na pripevnenie monitora na stenu

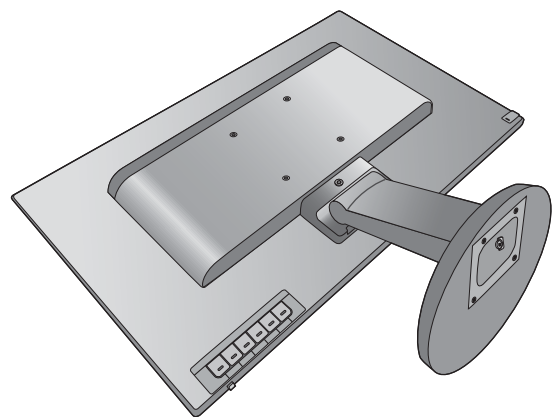
Zadná strana monitora je vybavená štandardným rámom VESA typu 100 mm, ktorý umožňuje inštaláciu nástenného držiaka. Pred začiatkom inštalácie súpravy na pripevnenie na stenu pozorne prečítajte preventívne opatrenia.

Preventívne opatrenia

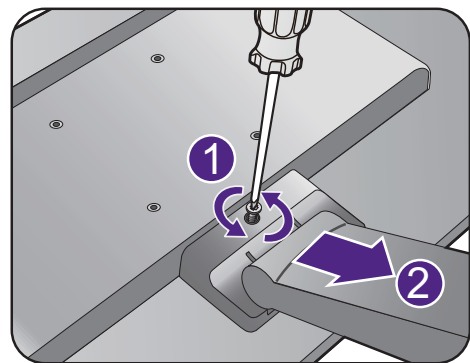
- Položte monitor a súpravu na pripevnenie na stenu na rovný povrch.
- Zaistite, aby boli materiál steny a štandardný nástenný držiak (kupuje sa samostatne) dostatočne stabilné, aby udržali monitor. Informácie o hmotnosti nájdete v technických parametroch výrobku.
- Pred odpájaním káblov od monitora LCD vypnite monitor a napájanie.

1. Odoberte stojan monitora.

Položte obrazovkou smerom nadol na rovný čistý mäkký povrch.



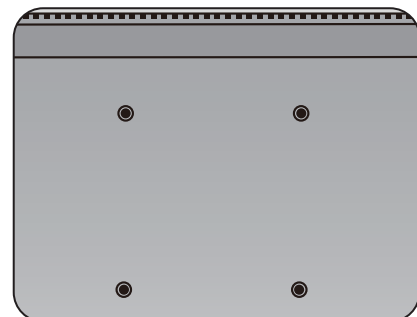
Uvoľnite skrutky, ktorými je stojan pripevnený k monitoru. Odporúča sa použiť plochý skrutkovač. Potom vytiahnite stojan monitora smerom od monitora.



- Pre prípad, že budete chcieť v budúcnosti používať monitor na podstavci, odložte si na bezpečné miesto stojan a podstavec.

2. Postupujte podľa pokynov v príručke k zakúpenému nástennému držiaku a dokončite inštaláciu.

- Na upevnenie štandardného nástenného držiaka VESA k monitoru použijete štyri skrutky M4 x 10 mm. Zaistite, aby boli všetky skrutky pevne zatahnuté a správne zabezpečené. Ak potrebujete pokyny k inštalácii na stenu a bezpečnosti, obráťte sa na profesionálneho technika alebo servis spoločnosti BenQ.



Získanie maxima z vášho monitora značky BenQ

Aby ste získali maximum z vášho nového LCD monitora značky BenQ, mali by ste nainštalovať voliteľný softvér s ovládačmi pre LCD monitor značky BenQ, ktorý sa nachádza na disku CD-ROM pre LCD monitor značky BenQ.

Podmienky pri ktorých zapojíte a nainštalujete váš LCD monitor značky BenQ určia, podľa ktorého procesu musíte postupovať, aby ste úspešne nainštalovali softvér ovládača pre LCD monitor značky BenQ. Tieto okolnosti sú spojené s tým, ktorú verziu operačného systému Microsoft Windows používate a či pripájate monitor a inštalujete softvér na novom počítači (bez existujúceho softvéru s ovládačom pre monitor) alebo či aktualizujete existujúcu inštaláciu (ktorý už má existujúci softvér pre ovládač monitora) s novším monitorom.

Avšak v každom prípade, keď opätovne zapnete svoj počítač (po pripojení monitora k počítaču), systém Windows automaticky rozpozna nový (alebo odlišný) hardvér a spustí funkciu **Sprievodca nájdením nového hardvéru**.

Postupujte podľa pokynov sprievodcu, kým vás nepožiadajú, aby ste vybrali model monitora. V tomto bode kliknite na tlačidlo **Nahrať z disku**, vložte disk CD-ROM od LCD monitora značky BenQ a vyberte vhodný model monitora. Ďalšie podrobnosti a postupné pokyny pre automatickú (nový) alebo inovačnú (existujúcu) inštaláciu nájdete:

- „[Inštalácia monitora na novom počítači](#)“ na strane 15.
- „[Zámena monitora na existujúcom počítači](#)“ na strane 16.



- Ak je k prihláseniu k vášmu počítaču so systémom Windows potrebné meno používateľa a heslo, musíte byť prihlásený ako administrátor alebo ako člen skupiny administrátora, aby ste mohli nainštalovať softvér s ovládačom pre monitor. Ak je okrem toho váš počítač pripojený k sieti, ktorá požaduje bezpečnostný prístup, nastavenia siete vám môžu zabrániť v inštalácii softvéru na váš počítač.
 - Názov zakúpeného modelu overíte tak, že sa pozriete na štítok s technickými údajmi umiestnený na zadnej strane monitora.
-

Inštalácia monitora na novom počítači

Tieto pokyny obsahujú podrobnosti o postupe pre výber a inštaláciu softvéru s ovládačom pre LCD monitor značky BenQ na novom počítači, na ktorom ešte doteraz nikdy nebol nainštalovaný ovládač monitora. Tieto pokyny sú vhodné len pre počítač, ktorý sa ešte doteraz nepoužíval a pri ktorom je LCD monitor značky BenQ doteraz prvým pripojeným monitorom.



Ak pridávate LCD monitor značky BenQ k existujúcemu počítaču, ku ktorému už bol pripojený iný monitor (a mal nainštalovaný softvér s ovládačmi k monitoru), nemali by ste postupovať podľa týchto pokynov. Namiesto toho by ste mali postupovať podľa pokynov pre [„Zámena monitora na existujúcom počítači“](#).

1. Postupujte podľa pokynov v časti [„Zloženie hardvéru monitora“](#) na strane 8.
Keď sa spustí operačný systém Windows, automaticky objaví nový monitor a spustí funkciu **Sprievodca nájdením nového hardvéru**. Postupujte podľa výziev, až kým sa nezobrazí možnosť **Nainštalovať ovládače hardvérového zariadenia**.
2. Vložte disk CD-ROM BenQ LCD Monitor do mechaniky CD v počítači.
3. Označte možnosť **Vyhľadanie vhodného ovládača pre moje zariadenie** a kliknite na tlačidlo **Ďalej**.
4. Označte možnosť pre CD-ROM mechaniky (zrušte označenie všetkých ostatných) a kliknite na tlačidlo **Ďalej**.
5. Skontrolujte, či spievodca vybral správny názov monitora a kliknite na tlačidlo **Ďalej**.
6. Kliknite na **Dokončiť**.
7. Počítač reštartujte.

Zámena monitora na existujúcom počítači

Tieto pokyny obsahujú podrobnosti o postupe manuálnej aktualizácie existujúceho softvéru ovládača monitora na vašom počítači systéme Microsoft Windows. V súčasnosti sa otestoval ako kompatibilný (a odporúča sa len) pre operačný systém Windows 10, Windows 8 (8.1), Windows 7, a Windows Vista.



Ovládač LCD monitora značky BenQ pre váš model môže dobre fungovať s inými verziami systému Windows, avšak v čase písania tohto návodu spoločnosť BenQ netestovala ovládač s inými verziami systému Windows a nemôže garantovať jeho činnosť s týmito systémami.

Inštalácia softvéru ovládača monitora zahŕňa výber vhodného súboru s informáciami (.inf) na disku CD-ROM pre LCD monitor značky BenQ pre príslušný model monitora, ktorý ste pripojili, a umožní systému Windows nainštalovať príslušné súbory ovládača z disku CD. Musíte iba uviesť správnu cestu. Systém Windows obsahuje Sprievodcu aktualizáciou ovládača zariadenia, ktorý automatizuje úlohu a prevedie vás cez výber súboru a inštaláciu proces.

Pozrite si:

- „Ako nainštalovať v systémoch Windows 10“ na strane 17.
- „Ako nainštalovať v systémoch Windows 8 (8.1)“ na strane 18.
- „Ako nainštalovať v systémoch Windows 7“ na strane 19.
- „Ako nainštalovať v systémoch Windows Vista“ na strane 20.

Ako nainštalovať v systémoch Windows 10

1. Otvorte **Obrazovka - vlastnosti**.

Prejdite do ponuky **Štart, Nastavenia, Zariadenia, Zariadenia a tlačiarne** a kliknite pravým tlačidlom myši na monitor v ponuke.

2. Vyberte z ponuky položku **Vlastnosti**.

3. Kliknite na kartu **Hardvér**.

4. Kliknite na **Všeobecný monitor PnP** a potom na tlačidlo **Vlastnosti**.

5. Kliknite na kartu **Ovládač** a tlačidlo **Aktualizovať ovládač**.

6. Vložte disk CD-ROM BenQ LCD Monitor do mechaniky CD v počítači.

7. V okne **Aktualizovať softvér ovládača** vyberte možnosť **Vyhľadať softvér ovládača v počítači**.

8. Kliknite na tlačidlo **Prehľadávať** a prejdite do nasledujúceho priečinka:
d:\BenQ_LCD\Driver\ (kde písmeno „d“ predstavuje písmeno jednotky CD-ROM).



Písmeno pre vašu CD mechaniku sa môže odlišovať od vyššie uvedeného príkladu v závislosti od vášho systému – môže byť „D:“, „E:“ alebo „F:“ atď.

9. Vyberte správny názov svojho monitora priečinkov z uvedeného zoznamu ovládačov a kliknite na tlačidlo **Ďalej**.

Týmto spôsobom sa skopírujú a nainštalujú súbory príslušného ovládača monitora do počítača.

10. Kliknite na tlačidlo **Zavrieť**.

Po dokončení aktualizácie ovládača sa môže objaviť výzva na reštartovanie počítača.

Ako nainštalovať v systémoch Windows 8 (8.1)

1. Otvorte **Obrazovka - vlastnosti**.

Ukážte kurzorom do pravého dolného rohu obrazovky alebo na klávesnici stlačte klávesy **Windows + C**, čím otvoríte panel **Charm (Vlastné ikony)**. Prejdite do ponuky **Nastavenia, Ovládací panel, Zariadenia a tlačiarne** a kliknite pravým tlačidlom myši na monitor v ponuke.

Prípadne kliknite pravým tlačidlom myši na pracovnej ploche a vyberte položky **Prispôbiť, Obrazovka, Zariadenia a tlačiarne** a v ponuke kliknite pravým tlačidlom myši na názov monitora.

2. Vyberte z ponuky položku **Vlastnosti**.

3. Kliknite na kartu **Hardvér**.

4. Kliknite na **Všeobecný monitor PnP** a potom na tlačidlo **Vlastnosti**.

5. Kliknite na kartu **Ovládač** a tlačidlo **Aktualizovať ovládač**.

6. Vložte disk CD-ROM BenQ LCD Monitor do mechaniky CD v počítači.

7. V okne **Aktualizovať softvér ovládača** vyberte možnosť **Vyhľadať softvér ovládača v počítači**.

8. Kliknite na tlačidlo **Prehľadávať** a prejdite do nasledujúceho priečinka: d:\BenQ_LCD\Driver\ (kde písmeno „d“ predstavuje písmeno jednotky CD-ROM).



Písmeno pre vašu CD mechaniku sa môže odlišovať od vyššie uvedeného príkladu v závislosti od vášho systému – môže byť „D:“, „E:“ alebo „F:“ atď.

9. Vyberte správny názov svojho monitora priečinkov z uvedeného zoznamu ovládačov a kliknite na tlačidlo **Dalej**.

Týmto spôsobom sa skopírujú a nainštalujú súbory príslušného ovládača monitora do počítača.

10. Kliknite na tlačidlo **Zavrieť**.

Po dokončení aktualizácie ovládača sa môže objaviť výzva na reštartovanie počítača.

Ako nainštalovať v systémoch Windows 7

1. Otvorte **Obrazovka - vlastnosti**.

Prejdite do ponuky **Štart, Ovládací panel, Hardvér a zvuk, Zariadenia a tlačiarne** a kliknite pravým tlačidlom myši na monitor v ponuke.

Prípadne kliknite pravým tlačidlom myši na pracovnej ploche a vyberte položky **Prispôbiť, Obrazovka, Zariadenia a tlačiarne** a v ponuke kliknite pravým tlačidlom myši na názov monitora.

2. Vyberte z ponuky položku **Vlastnosti**.

3. Kliknite na kartu **Hardvér**.

4. Kliknite na **Všeobecný monitor PnP** a potom na tlačidlo **Vlastnosti**.

5. Kliknite na kartu **Ovládač** a tlačidlo **Aktualizovať ovládač**.

6. Vložte disk CD-ROM BenQ LCD Monitor do mechaniky CD v počítači.

7. V okne **Aktualizovať softvér ovládača** vyberte možnosť **Vyhľadať softvér ovládača v počítači**.

8. Kliknite na tlačidlo **Prehľadávať** a prejdite do nasledujúceho priečinka: d:\BenQ_LCD\Driver\ (kde písmeno „d“ predstavuje písmeno jednotky CD-ROM).



Písmeno pre vašu CD mechaniku sa môže odlišovať od vyššie uvedeného príkladu v závislosti od vášho systému – môže byť „D:“, „E:“ alebo „F:“ atď.

9. Vyberte správny názov svojho monitora priečinkov z uvedeného zoznamu ovládačov a kliknite na tlačidlo **Ďalej**.

Týmto spôsobom sa skopírujú a nainštalujú súbory príslušného ovládača monitora do počítača.

10. Kliknite na tlačidlo **Zavrieť**.

Po dokončení aktualizácie ovládača sa môže objaviť výzva na reštartovanie počítača.

Ako nainštalovať v systémoch Windows Vista

1. Otvorte položku **Nastavenie obrazovky**.

Kliknite pravým tlačidlom myši na ploche a z miestnej ponuky vyberte položku **Prispôbiť**.

V okne **Prispôbiť vzhľad a zvuky** vyberte položku **Nastavenie obrazovky**.

Zobrazí sa okno **Nastavenie obrazovky**.

2. Kliknite na tlačidlo **Rozšírené nastavenia**.

Zobrazí sa okno **Vlastnosti všeobecného monitora PnP**.

3. Kliknite na kartu **Monitor** a na tlačidlo **Vlastnosti**.

4. V okne s výzvou **Kontrola používateľských kont** kliknite na tlačidlo **Pokračovať**.

5. Kliknite na kartu **Ovládač** a tlačidlo **Aktualizovať ovládač**.

6. Vložte disk CD-ROM BenQ LCD Monitor do mechaniky CD v počítači.

7. V okne **Aktualizovať softvér ovládača** vyberte možnosť **Vyhľadať softvér ovládača v počítači**.

8. Kliknite na tlačidlo **Prehľadávať** a prejdite do nasledujúceho priečinka:
d:\BenQ_LCD\Driver\ (kde písmeno „d“ predstavuje písmeno jednotky CD-ROM).



Písmeno pre vašu CD mechaniku sa môže odlišovať od vyššie uvedeného príkladu v závislosti od vášho systému – môže byť „D:“, „E:“ alebo „F:“ atď.

9. Vyberte správny názov svojho monitora priečinkov z uvedeného zoznamu ovládačov a kliknite na tlačidlo **Dalej**.

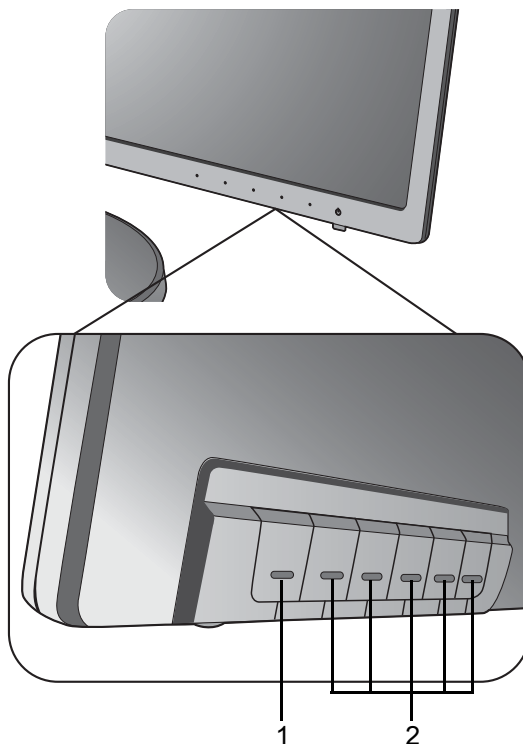
Týmto spôsobom sa skopírujú a nainštalujú súbory príslušného ovládača monitora do počítača.

10. Kliknite na tlačidlo **Zavrieť**.

Po dokončení aktualizácie ovládača sa môže objaviť výzva na reštartovanie počítača.

Nastavenie vášho monitora

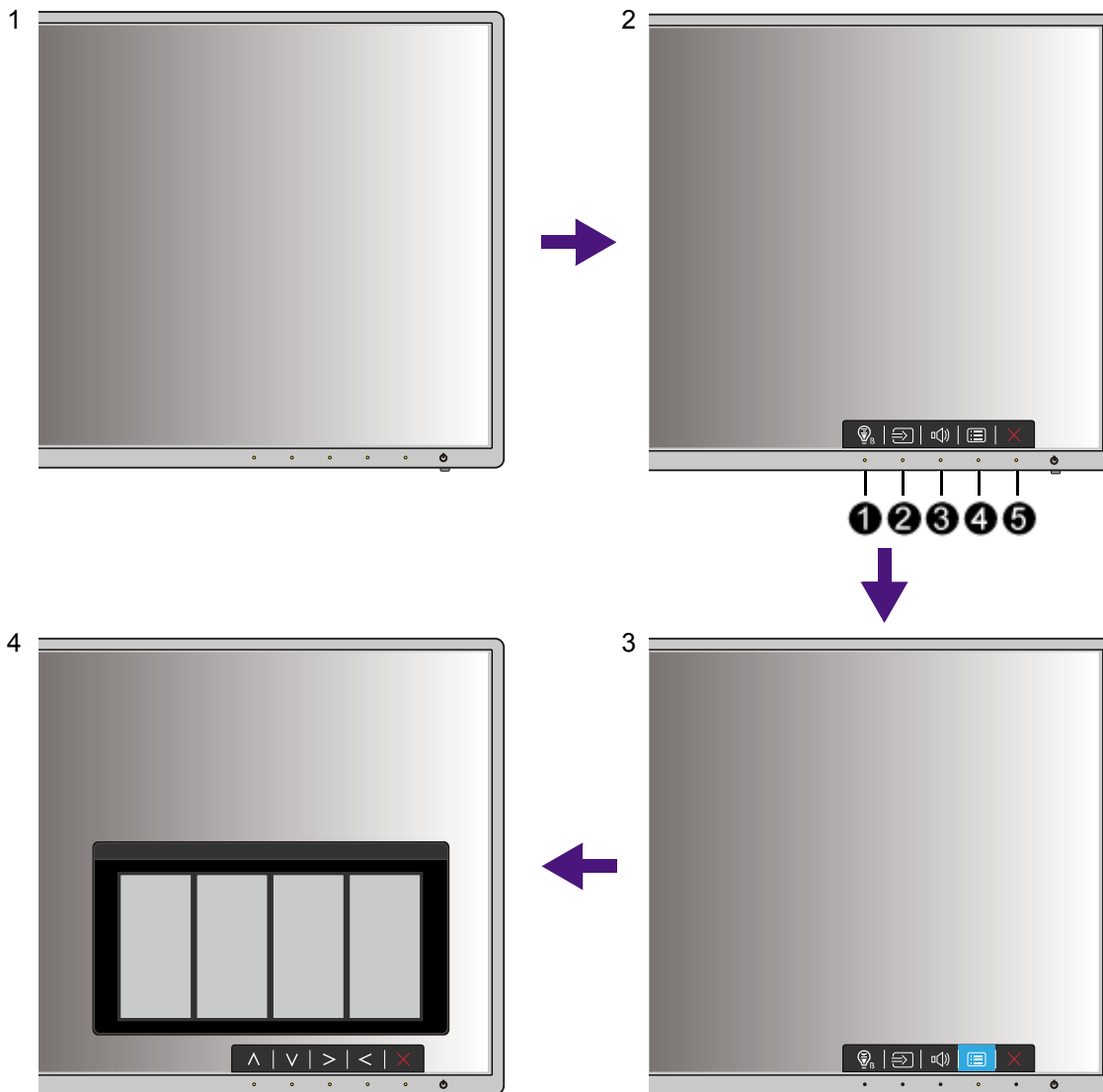
Ovládací panel



Č.	Názov	Popis
1.	Tlačidlo Zapnúť	Zapína alebo vypína napájanie.
2.	Ovládacie tlačidlá	Prístup k funkciám alebo položkám ponuky zobrazeným na obrazovke hneď vedľa jednotlivých tlačidiel.

Používanie základnej ponuky

Všetky ponuky na obrazovke je možné otvárať ovládacími tlačidlami. Na úpravu všetkých nastavení na monitore môžete použiť ponuku na obrazovke (OSD).



1. Stlačte niektoré z ovládacích tlačidiel.
2. Zobrazí sa ponuka klávesovej skratky. Lavé tri tlačidlá sú vlastné a sú určené na konkrétne funkcie.
3. Položkou **Ponuka** otvorte hlavnú ponuku.
4. V hlavnej ponuke môžete pomocou ikon vedľa ovládacích tlačidiel robiť úpravy alebo výber. Podrobnosti o možnostiach ponuky nájdete v časti „[Pohyb v hlavnej ponuke](#)“ na strane 26.

Č.	Ponuka klávesových skratiek OSD	Ikona OSD v hlavnej ponuke	Funkcia
①	Tlačidlo Vlastné 1	^	<ul style="list-style-type: none"> • V predvolenom nastavení slúži tlačidlo ako klávesová skratka pre Low Blue Light / Low Blue Light Plus(*). Informácie o predvolených nastaveniach nájdete v časti „Prispôsobenie klávesových skratiek“ na strane 24. • Na úpravu Nahor/Zvýšiť.
②	Tlačidlo Vlastné 2	v	<ul style="list-style-type: none"> • V predvolenom nastavení slúži tlačidlo ako klávesová skratka pre Vstup. Informácie o predvolených nastaveniach nájdete v časti „Prispôsobenie klávesových skratiek“ na strane 24. • Zmena nastavenia Nadol/Znížiť.
③	Tlačidlo Vlastné 3	> / ✓	<ul style="list-style-type: none"> • V predvolenom nastavení slúži tlačidlo ako klávesová skratka pre Hlasitosť. Informácie o predvolených nastaveniach nájdete v časti „Prispôsobenie klávesových skratiek“ na strane 24. • Otváranie podponúk. • Výber položiek ponuky.
④	Ponuka	<	<ul style="list-style-type: none"> • Aktivuje hlavnú ponuku. • Návrat do predchádzajúcej ponuky.
⑤	Skončiť	×	Ukončí ponuku na obrazovke.



• OSD = zobrazenie na obrazovke.

Klávesové skratky fungujú len vtedy, ak nie je zobrazená hlavná ponuka. Zobrazenie klávesových skratiek sa po niekoľkých sekundách bez stlačenia tlačidla stratí.

• Ak chcete odblokovať ovládacie prvky na obrazovke, stlačte ľubovoľné tlačidlo a podržte 10 sekúnd.

• *: Dostupné možnosti ponuky sa líšia v závislosti od výrobku, ktorý sa dodáva vo vašej oblasti.

Optimalizácia obrazu

Najjednoduchším spôsobom na získanie optimálneho zobrazenia z analógového (D-Sub) vstupu je používanie funkcie **Autom. nastavenie**. Prejdite do položiek **Obrazovka a Autom. nastavenie**, čím optimalizujete obraz zobrazený na obrazovke.



Keď k monitoru pripojíte vstupný signál pomocou digitálneho kábla (DVI alebo HDMI), funkcia **Autom. nastavenie** bude deaktivovaná, pretože monitor automaticky zobrazuje najlepší obraz.



Zaistite, aby pripojená grafická karta v počítači bola nastavená na prirodzené rozlíšenie monitora, keď použijete funkciu **Autom. nastavenie**.

Ak chcete, môžete vždy manuálne nastaviť nastavenia geometrie obrazovky pomocou položiek ponuky geometrie. Aby vám spoločnosť BenQ pomohla vo vašej snahe, vytvorila pomocný program na testovanie obrazu obrazovky, ktorý môžete použiť na skontrolovanie farby obrazovky, odtieňov sivej a vzostupné zobrazovanie riadkov.

1. Spustíte testovací program auto.exe z disku CD-ROM. Môžete tiež používať akýkoľvek iný obraz, ako napríklad pracovnú plochu vášho operačného systému. Odporúčame však, aby ste použili auto.exe. Pri spustení auto.exe sa zobrazí testovací model.
2. Stlačením ľubovoľného tlačidla otvoríte ponuku klávesových skratiek. Položkou **Ponuka** otvorte hlavnú ponuku.
3. Prejdite na **Obrazovka a Autom. nastavenie**.
4. Ak postrehnete zvislé ruchy (podobne ako efekt chvenia záclony, teda zvislých čiar), vyberte možnosť **Kmitočet bodov** a nastavte monitor, kým sa ruchy nestratia.
5. Ak postrehnete vodorovné ruchy, vyberte možnosť **Fáza** a nastavte monitor, kým sa ruchy nestratia.

Prispôbenie klávesových skratiek

Ľavé 3 ovládacie klávesy (nazývané aj vlastné klávesy) fungujú ako klávesové skratky a poskytujú priamy prístup k vopred definovaným funkciám. Pre tieto klávesy môžete zmeniť predvolené nastavenie a určiť im iné funkcie.

1. Stlačením niektorého z ovládacích klávesov otvorte ponuku klávesových skratiek a stlačením položky **Ponuka** otvorte hlavnú ponuku.
2. Prejdite na **Systém**.
3. Vyberte vlastný kláves, ktorý chcete zmeniť.
4. V podponuke vyberte funkciu, ktorú bude možné otvárať týmto klávesom. Objaví sa kontextové hlásenie oznamujúce, že je nastavenie dokončené.

Nastavenie režimu obrazovky

Ak chcete zobrazovať obrázky s pomerom strán iným než 16:9 a v inej veľkosti než je veľkosť obrazovky zakúpeného modelu, môžete na monitore nastaviť režim obrazovky.

1. Stlačením niektorého z ovládacích klávesov otvorte ponuku klávesových skratiek a stlačením položky **Ponuka** otvorte hlavnú ponuku.
2. Prejdite na **Obraz – Rozšírené a Režim obrazovky**.
3. Vyberte príslušný režim obrazovky. Nastavenie sa prejaví okamžite.

Výber príslušného režimu obrazu na čítanie

Monitor je vybavený režimom obrazu, ktorý je vhodný na čítanie e-kníh a dokumentov.

1. Stlačením niektorého z ovládacích klávesov otvorte ponuku klávesových skratiek a stlačením položky **Ponuka** otvorte hlavnú ponuku.
2. Prejdite na **Obraz – Rozšírené a Režim obrazu**.
3. Vyberte **Low Blue Light / Low Blue Light Plus**(*).
4. Vyberte **Čítanie**. Nastavenie sa prejaví okamžite.



*: Dostupné možnosti ponuky sa líšia v závislosti od výrobku, ktorý sa dodáva vo vašej oblasti.

Pohyb v hlavnej ponuke

Na úpravu všetkých nastavení na monitore môžete použiť zobrazenie na obrazovke (OSD). Stlačením niektorého z ovládacích klávesov otvorte ponuku klávesových skratiek a stlačením položky **Ponuka** otvorte hlavnú ponuku. Podrobnosti nájdete v časti „[Používanie základnej ponuky](#)“ na strane 22.

Dostupné možnosti ponuky sa môžu líšiť v závislosti od vstupných zdrojov, funkcií a nastavení. Možnosti ponuky, ktoré nie sú k dispozícii, budú zobrazené sivou farbou. Klávesy, ktoré nie sú k dispozícii, budú deaktivované a zmiznú príslušné ikony OSD.



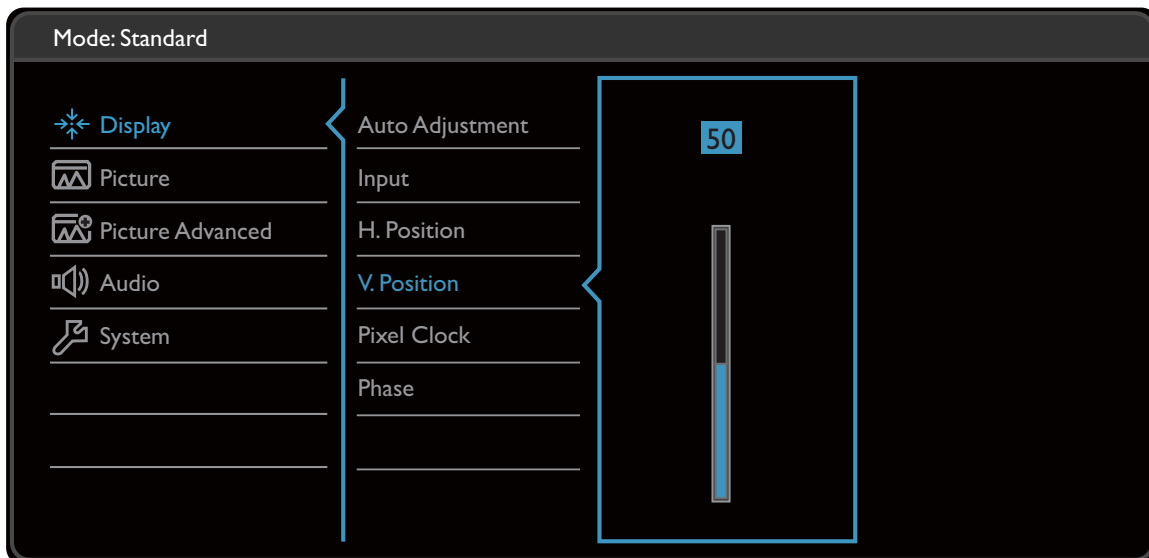
Jazyky ponuky na obrazovke (OSD) sa môžu líšiť v závislosti od regiónu. Ďalšie podrobnosti nájdete v časti „[Jazyk](#)“ na strane 37 pod položkou **Systém** a **Nastavenie OSD**.

Ďalšie informácie o jednotlivých ponukách nájdete na nasledovných stranách:


- „[Ponuka Obrazovka](#)“ na strane 27
- „[Ponuka Obraz](#)“ na strane 29
- „[Ponuka Obraz - Rozšírené](#)“ na strane 31
- „[Ponuka Zvuk](#)“ na strane 35
- „[Ponuka Systém](#)“ na strane 36



Ponuka Obrazovka

Dostupné možnosti ponuky sa môžu líšiť v závislosti od vstupných zdrojov, funkcií a nastavení. Možnosti ponuky, ktoré nie sú k dispozícii, budú zobrazené sivou farbou. Klávesy, ktoré nie sú k dispozícii, budú deaktivované a zmiznú príslušné ikony OSD.



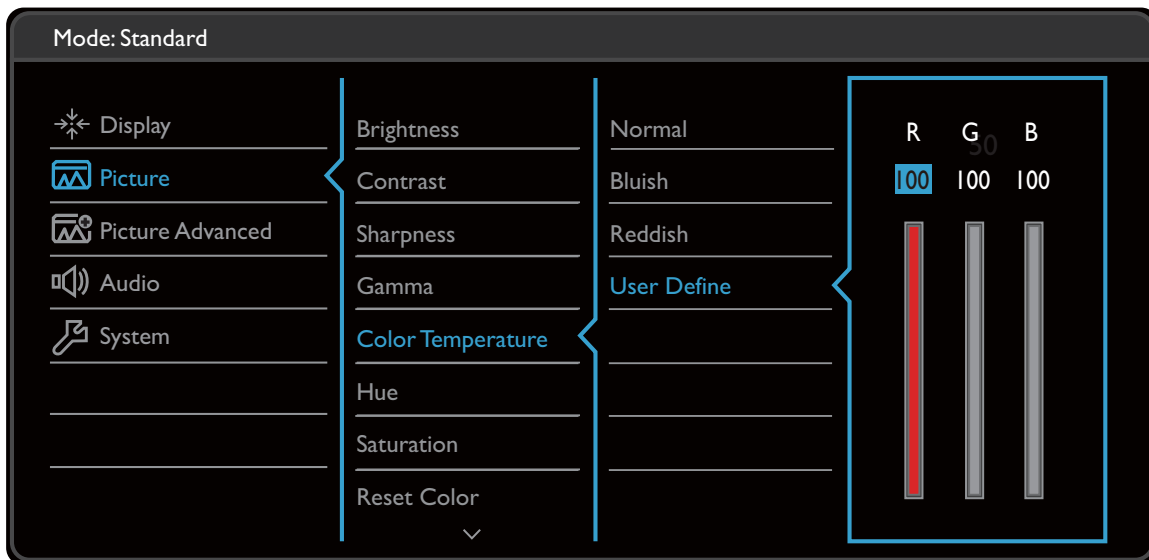
1. V ponuke klávesových skratiek vyberte položku **Ponuka**.
2. Pomocou \wedge alebo \vee vyberte **Obrazovka**.
3. Vyberte \triangleright , čím prejdete do podponuky, a potom vyberte položku ponuky pomocou \wedge alebo \vee .
4. Pomocou \wedge alebo \vee urobte úpravy alebo zvoľte pomocou \checkmark .
5. Ak sa chcete vrátiť do predchádzajúcej ponuky, vyberte \triangleleft .
6. Ak chcete ponuku zavrieť, vyberte \times .

Položka	Funkcia	Rozsah
Autom. nastavenie	Automaticky pre vás optimalizuje a upravuje nastavenia obrazovky.  Netýka sa vstupu digitálneho signálu.	
Vstup	Túto položku použite na zmenu vstupu, aby zodpovedal vášmu typu pripojeného video kábla.	<ul style="list-style-type: none"> • D-Sub • DVI • HDMI
Pozícia vodor.	Upravuje vodorovnú pozíciu obrazu na obrazovke.	0 až 100

Položka	Funkcia	Rozsah
Pozícia zvisl.	Upravuje zvislú pozíciu obrazu na obrazovke.	0 až 100
Kmitočet bodov	Upravuje časovanie frekvencie kmitočtu bodov, aby sa synchronizovala s analógovým vstupným videosignálom. Pozrite si tiež: „ Optimalizácia obrazu “ na strane 24.  Netýka sa vstupu digitálneho signálu.	0 až 100
Fáza	Upravuje časovanie fázy kmitočtu bodov, aby sa synchronizovala s analógovým vstupným videosignálom. Pozrite si tiež: „ Optimalizácia obrazu “ na strane 24.  Netýka sa vstupu digitálneho signálu.	0 až 63

Ponuka Obraz

Dostupné možnosti ponuky sa môžu líšiť v závislosti od vstupných zdrojov, funkcií a nastavení. Možnosti ponuky, ktoré nie sú k dispozícii, budú zobrazené sivou farbou. Klávesy, ktoré nie sú k dispozícii, budú deaktivované a zmiznú príslušné ikony OSD.



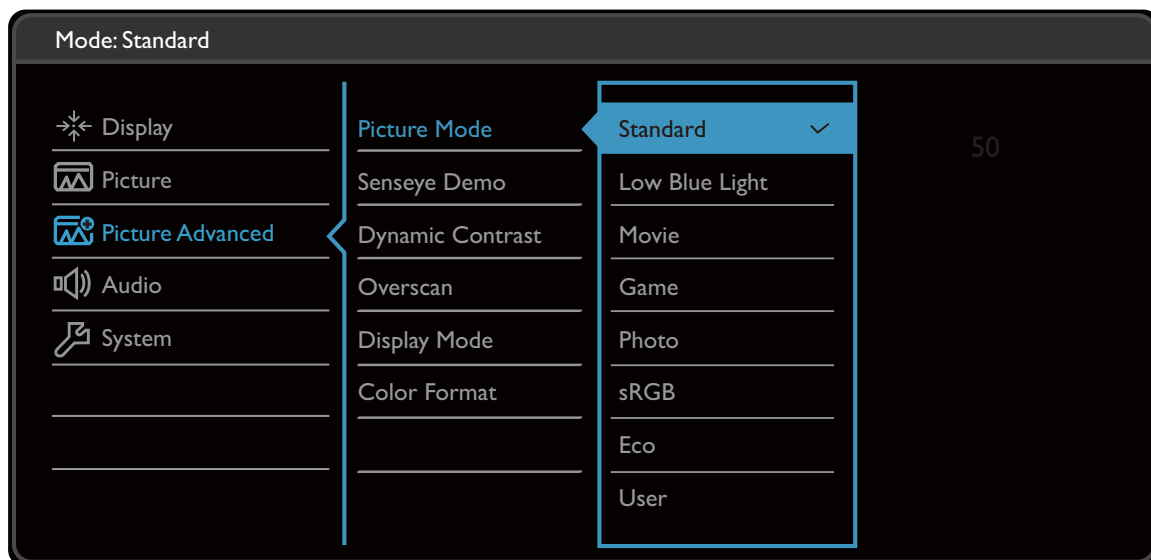
1. V ponuke klávesových skratiek vyberte položku **Ponuka**.
2. Pomocou \wedge alebo \vee vyberte **Obraz**.
3. Vyberte \triangleright , čím prejdete do podponuky, a potom vyberte položku ponuky pomocou \wedge alebo \vee .
4. Pomocou \wedge alebo \vee urobte úpravy alebo zvoľte pomocou \checkmark .
5. Ak sa chcete vrátiť do predchádzajúcej ponuky, vyberte \triangleleft .
6. Ak chcete ponuku zavrieť, vyberte \times .

Položka	Funkcia	Rozsah
Jas	Nastavuje rovnováhu medzi svetlými a tmavými odtieňmi.	0 až 100
Kontrast	Nastavuje stupeň rozdielu medzi tmavými a svetlými hodnotami.	0 až 100
Ostrosť	Nastavuje čírosť a viditeľnosť okrajov predmetov na obrazovke.	1 až 10

Položka	Funkcia	Rozsah	
Gamma	Nastavte svietivosť tónov. Predvolená hodnota je 3 (štandardná hodnota pre systém Windows).	<ul style="list-style-type: none"> • 1 • 2 • 3 • 4 • 5 	
Teplota farieb	Normálne	Umožňuje zobrazenie videa a statických fotografií s prirodzeným sfarbením. Toto je výrobcom predvolené nastavenie farby.	
	Namodr.	Na obraz použije chladný odtieň a výrobcom je prednastavená na štandardnú bielu farbu počítačového priemyslu.	
	Načerven.	Na obraz použije teplý odtieň a výrobcom je prednastavená na štandardnú bielu farbu novinovej tlače.	
	Užívateľsky zadané	Miešanie červenej, zelenej a modrej základnej farby sa môže zmeniť, aby sa zmenil farebný odtieň obrazu. Ak chcete zmeniť nastavenia, prejdite na následné ponuky R (červená), G (zelená) a B (modrá). Znížením jednej alebo viacerých farieb redukuje účinok príslušnej farby na farebný nádech obrazu. (Např. ak znížite úroveň modrej, obraz dostane postupne žltkastý nádech. Ak znížite úroveň zelenej, obraz bude mať purpurový nádech.)	<ul style="list-style-type: none"> • R (0 až 100) • G (0 až 100) • B (0 až 100)
Odtieň	Upravuje stupeň toho, ako sa nám javia farby.	0 až 100	
Sýtosť	Upravuje stupeň sýtosti farieb.	0 až 100	
Obnoviť farbu	Vynuluje vlastné nastavenie farieb na výrobné nastavenia.	<ul style="list-style-type: none"> • ÁNO • NIE 	
AMA	Vylepšuje čas odozvy odtieňov sivej panela LCD.	<ul style="list-style-type: none"> • VYP. • Vysoká • Premium 	



Ponuka Obraz - Rozšírené




Dostupné možnosti ponuky sa môžu líšiť v závislosti od vstupných zdrojov, funkcií a nastavení. Možnosti ponuky, ktoré nie sú k dispozícii, budú zobrazené sivou farbou. Klávesy, ktoré nie sú k dispozícii, budú deaktivované a zmiznú príslušné ikony OSD.





1. V ponuke klávesových skratiek vyberte položku **Ponuka**.
2. Pomocou \wedge alebo \vee vyberte **Obraz - Rozšírené**.
3. Vyberte \triangleright , čím prejdete do podponuky, a potom vyberte položku ponuky pomocou \wedge alebo \vee .
4. Pomocou \wedge alebo \vee urobte úpravy alebo zvoľte pomocou \checkmark .
5. Ak sa chcete vrátiť do predchádzajúcej ponuky, vyberte \triangleleft .
6. Ak chcete ponuku zavrieť, vyberte \times .

Položka	Funkcia	Rozsah
Režim obrazu	Vyberte režim obrazu, ktorý najviac zodpovedá typu obrazov zobrazených na obrazovke.	
	Štandardný (pre modely s funkciou Low Blue Light)	Pre väčšinu počítačových aplikácií.

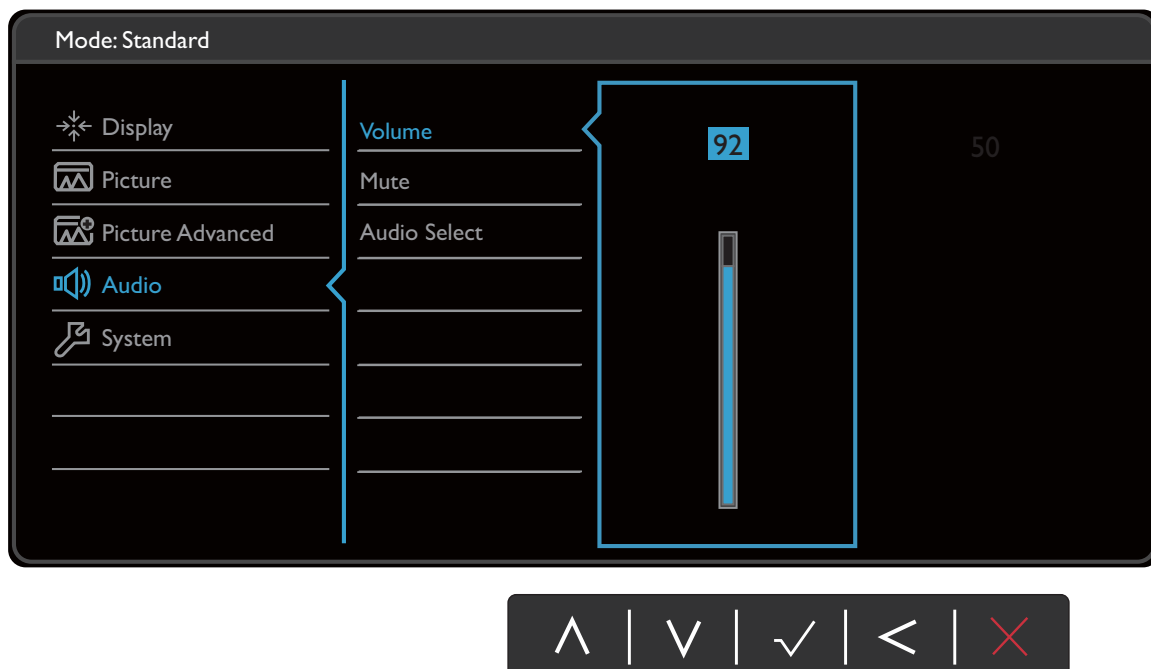
Položka	Funkcia		Rozsah
Low Blue Light (pre modely s funkciou Low Blue Light)	Zoslabuje modré svetlo vyžarované z obrazovky a znižuje tak zaťaženie očí modrým svetlom.  Hodnota jednotlivých režimov Low Blue Light označuje, o koľko je slabomodré svetlo znížené v porovnaní s režimom Štandardný .		
	Multimédiá	Na prezeranie multimediálnych súborov.	-30%
	Surfovanie na webe	Na prehľadávanie webu.	-50%
	Kancelária	Pre prácu v kancelárii alebo kancelárske prostredie.	-60%
	Čítanie	Na čítanie e-kníh alebo dokumentov.	-70%
Low Blue Light Plus (pre modely s funkciou Low Blue Light Plus)	Zoslabuje modré svetlo vyžarované z obrazovky a znižuje tak zaťaženie očí modrým svetlom.  Množstvo modrého svetla redukovaného v jednotlivých režimoch low blue light plus (Slabomodré svetlo Plus) sa líši a bolo nastavené pre konkrétne situácie. Vyberte režim, ktorý zodpovedá vašim potrebám.		
	Štandardný	Pre väčšinu počítačových aplikácií.	
	Zábava	Na prezeranie multimediálnych súborov.	
	Kancelária	Pre prácu v kancelárii alebo kancelárske prostredie.	
	Tmavá miestnosť	Na prezeranie súborov v tmavom prostredí.	
Film	Pre pozeranie videí.		
Hra	Pre hranie videohier.		
Fotografia	Pre prezeranie statických obrázkov.		

Položka	Funkcia		Rozsah
	sRGB	Pre lepšie interpretované farby vhodné s periférnymi zariadeniami, napríklad tlačiarňami, digitálnymi fotoaparátmi atď.	
	Eco	Pre úsporu spotreby elektrickej energie znížením jej spotreby vďaka minimálnemu jasovi pre všetky spustené programy.	
	Vlastné	Použije sa kombinácia nastavení obrazu určená používateľom.	
Senseye Demo	Zobrazuje ukážku obrazu vo vybranom režime v rámci Režim obrazu. Obrazovka bude rozdelená do dvoch okien; ľavé okno predvádza obraz v režime Standard, zatiaľ čo pravé okno ukazuje obraz vo vybranom režime.		<ul style="list-style-type: none"> • ZAP. • VYP.
Dynamický kontrast	Funkcia je určená na automatické zisťovanie distribúcie vstupného obrazového signálu a následné vytvorenie optimálneho kontrastu.		0 až 5
Funkcia Overscan	Mierne zväčšuje vstupný obraz. Túto funkciu použijete v prípade, že chcete skryť nežiaduci ruch na okrajoch alebo okolo obrazu.  K dispozícii len vtedy, ak je zdroj vstupu HDMI alebo D-Sub (VGA prevedené z komponentného signálu).		<ul style="list-style-type: none"> • ZAP. • VYP.
Režim obrazovky	Táto funkcia umožňuje, aby bol pri pomere strán inom ako 16:9 obraz bez geometrickej deformácie.  Možnosti v časti Režim obrazovky sa v závislosti od zdroja vstupného signálu odlišujú.  V závislosti od vašej voľby v položke Režim obrazu je prednastavená možnosť Režim obrazovky . V prípade potreby zmeňte nastavenie.		
	Celá	Mení mierku vstupného obrazu tak, aby vyplnil celú obrazovku. Ideálne pre obrazy s pomerom strán 16:9.	
	Pomer strán	Vstupný obraz je zobrazený bez geometrickej deformácie a vyplňuje obrazovku čo najviac.	

Položka	Funkcia	Rozsah
Formát farieb	<p>Určuje farebný priestor (RGB alebo YUV) na základe zisteného videosignálu.</p> <p> Ak sa farby na obrazovke monitora nezobrazujú správne, možno bude potrebné položku Formát farieb nastaviť ručne.</p> <p> Ak je zdroj vstupu HDMI, formát farieb sa nedá vybrať. Inými slovami: Formát farieb je nastavený automaticky v závislosti od vstupného zdroja obrazu.</p>	
	<p>RGB</p> <ul style="list-style-type: none"> • Pre zdroj vstupu D-Sub (VGA) z počítača. • Pre zdroj vstupu DVI. 	
	<p>YUV</p> <p>Pre zdroj vstupu D-Sub (Komponentné prevedené z VGA) z videozariadenia.</p>	
Rozsah HDMI RGB PC	<p>Určuje rozsah farebnej škály. Vyberte možnosť, ktorá zodpovedá nastaveniu rozsahu na pripojenom zariadení HDMI.</p>	<ul style="list-style-type: none"> • Automaticky zistiť • RGB (0 až 255) • RGB (16 až 235)

Ponuka Zvuk

Dostupné možnosti ponuky sa môžu líšiť v závislosti od vstupných zdrojov, funkcií a nastavení. Možnosti ponuky, ktoré nie sú k dispozícii, budú zobrazené sivou farbou. Klávesy, ktoré nie sú k dispozícii, budú deaktivované a zmiznú príslušné ikony OSD.

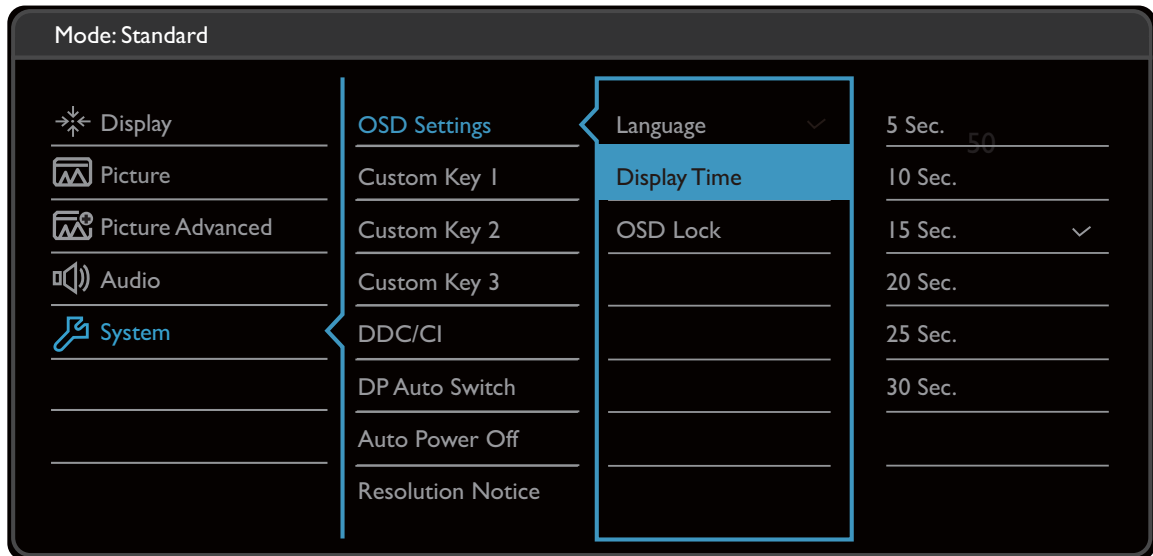


1. V ponuke klávesových skratiek vyberte položku **Ponuka**.
2. Pomocou \wedge alebo \vee vyberte **Zvuk**.
3. Vyberte $\>$, čím prejdete do podponuky, a potom vyberte položku ponuky pomocou \wedge alebo \vee .
4. Pomocou \wedge alebo \vee urobte úpravy alebo zvolte pomocou \checkmark .
5. Ak sa chcete vrátiť do predchádzajúcej ponuky, vyberte \leftarrow .
6. Ak chcete ponuku zavrieť, vyberte \times .



Položka	Funkcia	Rozsah
Hlasitosť	Upraví hlasitosť zvuku.	0 až 100
Stlmiť	Stlmí vstup zvuku.	• ZAP. • VYP.
Výber zvuku	Umožňuje vybrať zdroj zvuku alebo nechať monitor vybrať automaticky.	• Zvuk PC • Zvuk HDMI • Automaticky zistiť


Ponuka Systém

Dostupné možnosti ponuky sa môžu líšiť v závislosti od vstupných zdrojov, funkcií a nastavení. Možnosti ponuky, ktoré nie sú k dispozícii, budú zobrazené sivou farbou. Klávesy, ktoré nie sú k dispozícii, budú deaktivované a zmiznú príslušné ikony OSD.



1. V ponuke klávesových skratiek vyberte položku **Ponuka**.
2. Pomocou \wedge alebo \vee vyberte **Systém**.
3. Vyberte \triangleright , čím prejdete do podponuky, a potom vyberte položku ponuky pomocou \wedge alebo \vee .
4. Pomocou \wedge alebo \vee urobte úpravy alebo zvolte pomocou \checkmark .
5. Ak sa chcete vrátiť do predchádzajúcej ponuky, vyberte \triangleleft .
6. Ak chcete ponuku zavrieť, vyberte \times .

Položka	Funkcia		Rozsah
Nastavenie OSD	Jazyk	<p>Nastaví jazyk ponuky OSD.</p>  <p>Možnosti jazyka, ktoré sa zobrazia na vašom OSD, sa môžu odlišovať od možností, ktoré sú zobrazené napravo v závislosti od dodávaného produktu do vašej oblasti.</p>	<ul style="list-style-type: none"> • English • Français • Deutsch • Italiano • Español • Polski • Česky • Magyar • SiCG/BiH/CRO (Len GW2760HS) • Română • Nederlands • Русский • Svenska • Português • العربية (Len GW2760HL) • 日本語 • 한국어 (Len GW2760HL) • 繁體中文 • 简体中文
	Čas zobrazenia	<p>Upravuje čas zobrazovania ponuky OSD.</p>	<ul style="list-style-type: none"> • 5 s • 10 s • 15 s • 20 s • 25 s • 30 s
	Zámok OSD	<p>Zabraňuje náhodnej zmene ktoréhokoľvek z nastavení monitora. Keď sa táto funkcia aktivuje, vypnú sa ovládacie prvky a klávesové skratky OSD.</p>  <p>Ak chcete odblokovať ovládacie prvky na obrazovke, stlačte ľubovoľné tlačidlo a podržte 10 sekúnd.</p>	

Položka	Funkcia	Rozsah
Tlačidlo Vlastné 1	Nastavenie funkcie, ktorá sa bude otvárať tlačidlo vlastné 1.	<ul style="list-style-type: none"> • Režim obrazu • Low Blue Light (Len GW2760HS) • Low Blue Light Plus (Len GW2760HL) • Režim obrazovky • Jas • Kontrast • Autom. nastavenie • Hlasitosť • Stlmiť • Vstup
Tlačidlo Vlastné 2	Nastavenie funkcie, ktorá sa bude otvárať tlačidlo vlastné 2.	
Tlačidlo Vlastné 3	Nastavenie funkcie, ktorá sa bude otvárať tlačidlo vlastné 3.	
DDC/CI	<p>Umožňuje nastavenie monitora prostredníctvom softvéru v počítači.</p>  <p>DDC/CI – skratka pre rozhranie Display Data Channel/Command Interface, ktoré bolo vyvinuté spoločnosťou Video Electronics Standards Association (VESA). Funkcia DDC/CI umožňuje odosielanie ovládacích prvkov monitora na vzdialenú diagnostiku prostredníctvom softvéru.</p>	<ul style="list-style-type: none"> • ZAP. • VYP.
Automaticky prepnúť HDMI	Keď je táto funkcia aktivovaná, port HDMI bude automaticky vybraný ako vstup. V opačnom prípade možno zvoliť HDMI pri výbere vstupu alebo klávesovou skratkou.	<ul style="list-style-type: none"> • ZAP. • VYP.
Automatické vypnutie	Nastavenie času, po uplynutí ktorého sa z režimu úspory energie monitor automaticky vypne.	<ul style="list-style-type: none"> • VYP. • 10 min. • 20 min. • 30 min.
Oznámenie o rozlíšení	Nastavuje sa tým, či sa má zobrazovať oznámenie o odporúčanom rozlíšení, keď je monitorom zistený nový zdroj vstupu.	<ul style="list-style-type: none"> • ZAP. • VYP.

Položka	Funkcia	Rozsah
Informácie	Zobrazuje aktuálne nastavenia vlastností monitora.	<ul style="list-style-type: none"> • Vstup • Aktuálne rozlíšenie • Optimálne rozlíšenie (najlepšie s monitorom) • Názov modelu
Všetko obnoviť	Obnoví nastavenia všetkých režimov, farby a geometrie na výrobné nastavenia.	<ul style="list-style-type: none"> • ÁNO • NIE

Riešenie problémov

Často kladené otázky (FAQ)

Spracovanie obrázkov

? Obraz je rozmazaný.

- ✓ • Prečítajte si pokyny uvedené pod prepojením „**Nastavenie rozlíšenia obrazovky**“ nachádzajúce sa na disku CD, a potom vyberte správne rozlíšenie, obnovovaciu frekvenciu a vykonajte nastavenia, ktoré sú založené na týchto pokynoch.
- Ak sa použije predlžovací kábel VGA, z dôvodu otestovania dajte preč predlžovací kábel. Je teraz obraz ostrý? Ak nie, optimalizujte obraz podľa pokynov uvedených pod prepojením „**Nastavenie rozlíšenia obrazovky**“ v časti „**Nastavenie obnovovacej frekvencie obrazovky**“. Pri predlžovacích káblach je výskyt rozmazania normálny, kvôli stratám v predlžovacích káblach. Tieto straty môžete optimalizovať použitím predlžovacieho kábla s lepšou kvalitou vodivosti alebo so vstavaným zosilňovačom.

? Vyskytuje sa rozmazanie len pri rozlíšení nižšom ako prirodzené (maximálne) rozlíšenie?

- ✓ • Prečítajte si pokyny uvedené pod prepojením „**Nastavenie rozlíšenia obrazovky**“ nachádzajúce sa na disku CD. Vyberte prirodzené rozlíšenie.

? Sú viditeľné chyby pixlov.

Jeden z viacerých pixlov je stále čierny, jeden alebo viacero pixlov sú stále biele, jeden alebo viacero pixlov je stále červených, zelených, modrých alebo sú inej farby.

- ✓ • Vyčistite LCD obrazovku.
- ✓ • Zapnite a vypnite napájanie.
- Sú to obrazové body, ktoré sú stále zapnuté alebo vypnuté a predstavujú prirodzenú chybu, ktorá sa vyskytuje v technológii LCD.

? Obraz má nesprávne sfarbenie.

✓ Má žltý, modrý alebo ružový vzhľad.

Prejdite na **Obraz a Obnoviť farbu** a potom pomocou voľby **ÁNO** vynulujte nastavenie farieb na výrobcom predvolené.

Ak obraz stále nie je správny a OSD má tiež nesprávne sfarbenie znamená to, že vo vstupnom signáli chýba jedna z troch základných farieb. Teraz skontrolujte konektory signálového kábla. Ak je ohnutý alebo odlomený ktorýkoľvek z kolíkov, kontaktujte vášho predajcu, u ktorého získate potrebnú podporu.

? Obraz je rozmazaný, bliká alebo sa mihá.

- ✓ • Prečítajte si pokyny uvedené pod prepojením „**Nastavenie rozlíšenia obrazovky**“ nachádzajúce sa na disku CD, a potom vyberte správne rozlíšenie, obnovovaciu frekvenciu a vykonajte nastavenia, ktoré sú založené na týchto pokynoch.

- ? Monitor je spustený vo svojom pôvodnom rozlíšení, ale obraz je stále deformovaný.
- ✓ Obrazy z rôznych vstupných zdrojov sa môžu zobrazovať na monitore spustenom v prirodzenom rozlíšení deformované alebo natiahnuté. Ak chcete mať optimálny výkon obrazovky pri každom type vstupného zdroja, môžete pomocou funkcie **Režim obrazovky** nastaviť správny pomer strán pre jednotlivé vstupné zdroje. Podrobnosti nájdete v časti „[Režim obrazovky](#)“ na strane 33 .
- ? Obraz je nesprávne posunutý na jednu zo strán.
- ✓ Prečítajte si pokyny uvedené pod prepojením „**Nastavenie rozlíšenia obrazovky**“ nachádzajúce sa na disku CD, a potom vyberte správne rozlíšenie, obnovovaciu frekvenciu a vykonajte nastavenia, ktoré sú založené na týchto pokynoch.
- ? Na obrazovke je vidieť slabý tieň zobrazeného statického obrazu.
- ✓
- Aktivujte funkciu správy napájania, aby váš počítač a monitor prešli do režimu „spánku“ s malým napájaním, keď sa aktívne nepoužívajú.
 - Používajte šetrič obrazovky, aby ste zabránili vypáleniu obrazu na obrazovke.



LED indikátor napájania

- ? LED indikátor je zelený alebo oranžový.
- ✓
- Ak LED indikátor svieti stále zeleným svetlom, monitor je zapnutý.
 - Ak je LED indikátor rozsvietený nazeleno a na obrazovke je zobrazené hlásenie **Mimo rozsah**, znamená to, že používate režim obrazovky, ktorý tento monitor nepodporuje. Zmeňte nastavenie na jeden z podporovaných režimov. Prečítajte si časť „**Predvoľba režimov obrazovky**“ uvedenú pod prepojením „**Nastavenie rozlíšenia obrazovky**“.
 - Ak je LED indikátor podsvietený na oranžovo, je aktívny režim správy napájania. Stlačte ktorékoľvek tlačidlo na klávesnici od počítača alebo pohnite myšou. Ak to nepomôže, skontrolujte konektory signálového kábla. Ak je ohnutý alebo odlomený ktorýkoľvek z kolíkov, kontaktujte vášho predajcu, u ktorého získate potrebnú podporu.
 - Ak LED indikátor nesvieti, skontrolujte elektrickú zásuvku, externé napájanie a hlavný spínač.



Ovládacie prvky na obrazovke

- ? Ovládacie prvky na obrazovke nie sú k dispozícii.
- ✓ Ak chcete odblokovať ovládacie prvky na obrazovke, keď je predvolené ich zablokovanie, stlačte ľubovoľné tlačidlo a podržte 10 sekúnd.

Hlásenia na obrazovke

-  Hlásenie **Mimo rozsah** na obrazovke počas procesu spúšť'ania počítača.
-  Ak sa počas spúšť'ania počítača objaví na obrazovke hlásenie **Mimo rozsah**, znamená to, operačným systémom alebo grafickou kartou bola spôsobená nekompatibilita v počítači. Systém automaticky upraví obnovovaciu frekvenciu. Stačí počkať, kým sa operačný systém spustí.

Zvuk

-  Z pripojených externých reproduktorov nevychádza žiadny zvuk.
- 
 - Odpojte slúchadlá (ak sú slúchadlá pripojené k monitoru).
 - Skontrolujte, či je správne pripojený kábel výstupnej linky.
 - Ak sú externé reproduktory napájané z rozhrania USB, skontrolujte správnosť pripojenia USB.
 - Zvýšte hlasitosť (hlasitosť je možno stlmená alebo príliš nízka) na externých reproduktoroch.

Potrebujete ďalšiu pomoc?

Ak problémy pretrvávajú aj po preštudovaní tejto príručky, obráťte sa na miesto, kde ste výrobok zakúpili, prípadne navštívte lokálnu webovú stránku www.BenQ.com, kde nájdete ďalšiu podporu a miestnu zákaznícku službu.