



Rad GW
LCD monitor
Návod na obsluhu



Autorské práva

Autorské práva © 2016 spoločnosti BenQ. Všetky práva vyhradené. Žiadna časť tejto publikácie sa nemôže reprodukovať, prenášať, kopírovať, ukladať do vyhľadávacieho systému alebo prekladať do akéhokoľvek jazyka alebo počítačového jazyka akýmkoľvek spôsobom, elektronicky, mechanicky, magneticky, opticky, chemicky, manuálne alebo iným spôsobom bez predchádzajúceho písomného povolenia spoločnosti BenQ.

Zrieknutie sa práva

Spoločnosť BenQ neprijíma žiadne sťažnosti ani neposkytuje žiadne vyjadrené alebo skryté záruky vo vzťahu s tu uvedeným obsahom a výslovne odmieta akékoľvek záruky, možnosti predaja a kúpy alebo vhodnosť pre daný účel. Okrem toho si spoločnosť BenQ vyhradzuje právo revidovať túto publikáciu a z času na čas vykonať zmeny v tu uvedenom obsahu bez záväzku upovedomiť akúkoľvek osobu o týchto revíziách alebo zmenách.

Účinnosť obrazu bez blikania môže byť ovplyvnená externými faktormi, ako je napríklad nekvalitný kábel, nestabilné napájanie, rušenie signálu alebo zlé uzemnenie a môže to byť spôsobené ja inými externými faktormi, než sú hore spomenuté. (Týka sa len modelov s funkciou odstránenia blikania.)

Zabezpečenie napájania



Na dosiahnutie najlepšieho výkonu a dlhej životnosti vášho monitora postupujte podľa týchto bezpečnostných pokynov.

- Sieťová zásuvka izoluje toto zariadenie od sieťového napájania.
- Sieťový napájací kábel slúži ako zariadenie na odpojenie napájania pre pripojiteľné zariadenie. Elektrická zásuvka musí byť namontovaná v blízkosti zariadenia a musí byť ľahko dostupná.
- Tento produkt sa musí napájať so sieťovým napätím uvedeným na výrobnom štítku. Ak si nie ste istí typom dostupného napájania, kontaktujte dodávateľa alebo miestnu elektrárenskú spoločnosť.
- Musí byť použitý schválený napájací kábel s nasledujúcim alebo lepšími parametrami: H03VV-F alebo H05VV-F, 2G alebo 3G; 0,75 mm².

Starostlivosť a čistenie

- Čistenie. Pred čistením váš monitor vždy odpojte od elektrickej zásuvky. Povrch LCD monitora čistite nezaprášenou jemnou handričkou. Nepoužívajte kvapaliny, aerosól alebo čistiace prostriedky na sklo.

- Priečinky a otvory v zadnej a hornej časti obalu sú určené pre ventiláciu. Nemôžu sa blokovať ani zakrývať. Váš monitor sa nemôže nikdy umiestňovať v blízkosti alebo nad radiátorom, alebo zdrojom tepla, alebo do vstavanej inštalácie, pokiaľ sa nezabezpečí správna ventilácia.
- Nikdy nezatláčajte objekty ani nevyliievajte žiadne druhy kvapalín na tento produkt.

Vykonávanie servisu

Nepokúšajte sa svojpomocne vykonávať servis na tomto produkte, pretože otvorenie alebo odstraňovanie krytov vás môže vystaviť nebezpečnému napätiu a iným rizikám. Ak sa vyskytne akékoľvek z vyššie uvedených nesprávnych použití alebo iné nehody, ako napríklad pád alebo nesprávne zaobchádzanie ohľadom vykonávania servisu, kontaktujte kvalifikovaný servisný personál.

BenQ ecoFACTS

BenQ has been dedicated to the design and development of greener product as part of its aspiration to realize the ideal of the "Bringing Enjoyment 'N Quality to Life" corporate vision with the ultimate goal to achieve a low-carbon society. Besides meeting international regulatory requirement and standards pertaining to environmental management, BenQ has spared no efforts in pushing our initiatives further to incorporate life cycle design in the aspects of material selection, manufacturing, packaging, transportation, using and disposal of the products. BenQ ecoFACTS label lists key eco-friendly design highlights of each product, hoping to ensure that consumers make informed green choices at purchase. Check out BenQ's CSR Website at <http://csr.BenQ.com/> for more details on BenQ's environmental commitments and achievements.



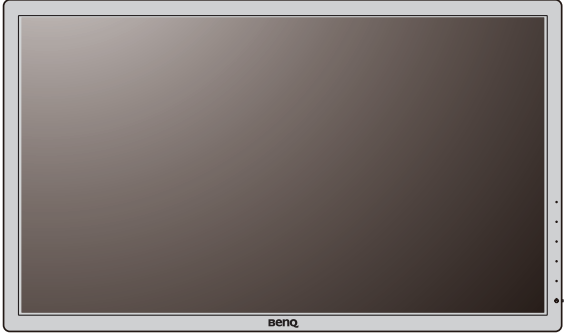
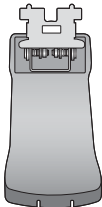
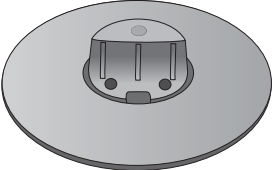

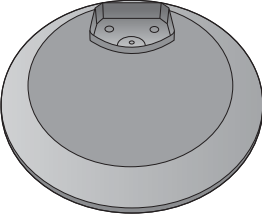
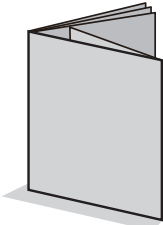
Obsah

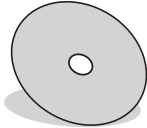
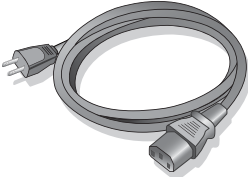
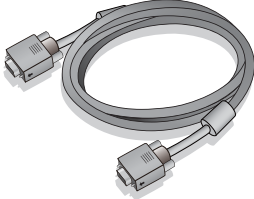
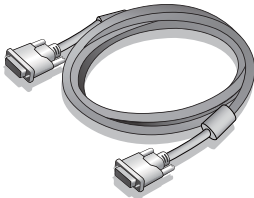
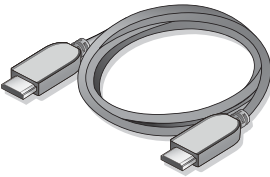
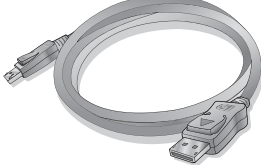
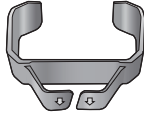
| | |
|--|----|
| Autorské práva | 2 |
| Začíname | 6 |
| Oboznámenie sa s monitorom | 8 |
| Pohľad spredu..... | 8 |
| Pohľad zozadu | 8 |
| Porty vstupu a výstupu..... | 9 |
| Zloženie hardvéru monitora | 10 |
| Ako odpojiť podstavec | 14 |
| Používanie súpravy na pripevnenie monitora na stenu (len vybrané modely) | 16 |
| Montáž výškovo nastaviteľného podstavca na monitor | 18 |
| Ako pripojiť podstavec monitora | 18 |
| Ako odpojiť základňu | 21 |
| Nastavenie výšky monitora | 22 |
| Otáčanie monitora | 23 |
| Nastavte uhol monitora | 24 |
| Používanie súpravy na pripevnenie monitora na stenu | 25 |
| Získanie maxima z vášho monitora značky BenQ | 26 |
| Inštalácia monitora na novom počítači | 27 |
| Zámena monitora na existujúcom počítači | 28 |
| Ako nainštalovať v systémoch Windows 10 (len vybrané modely) | 29 |
| Ako nainštalovať v systémoch Windows 8 (8.1) (len vybrané modely) | 30 |
| Ako nainštalovať v systémoch Windows 7 | 31 |
| Ako nainštalovať v systémoch Windows Vista (len vybrané modely) | 32 |
| Nastavenie vášho monitora | 33 |
| Ovládací panel | 33 |
| Používanie základnej ponuky | 34 |
| Optimalizácia obrazu | 36 |
| Prispôsobenie klávesových skratiek | 36 |
| Nastavenie režimu obrazovky | 36 |
| Výber príslušného režimu obrazu na čítanie..... | 37 |
| Pohyb v hlavnej ponuke | 38 |
| Ponuka Obrazovka | 39 |
| Ponuka Obraz | 41 |
| Ponuka Obraz - Rozšírené | 43 |
| Ponuka Zvuk | 46 |
| Ponuka Systém | 47 |
| Ponuka Ergonómia | 51 |

| | |
|---------------------------------|----|
| Riešenie problémov | 52 |
| Často kladené otázky (FAQ)..... | 52 |
| Potrebujete ďalšiu pomoc? | 54 |

Začíname

Pri odbaľovaní skontrolujte, či máte nasledujúce položky. Ak z nich ktorákoľvek chýba alebo je poškodená, ohľadom výmeny kontaktujte predajcu.

| | |
|--|---|
| LCD monitor značky BenQ (pre modely bez výškovo nastaviteľného podstavca) |  |
| Stojan monitora (pre modely bez výškovo nastaviteľného podstavca) |  |
| Podstavec monitora (pre modely bez výškovo nastaviteľného podstavca) |  |
| LCD monitor značky BenQ (pre modely s výškovo nastaviteľným podstavcom) |  |
| Podstavec monitora (pre modely s výškovo nastaviteľným podstavcom) |  |
| Príručka pre rýchle spustenie |  |

| | |
|--|---|
| CD-ROM |  |
| Siet'ový kábel (V závislosti od výrobku dodávaného do vášho regiónu sa môže obrázok odlišovať.) |  |
| Video kábel: D-Sub (Voliteľné príslušenstvo) |  |
| Video kábel: DVI-D (Voliteľné príslušenstvo) |  |
| Video kábel: HDMI (Voliteľné príslušenstvo) |  |
| Video kábel: DP (Voliteľné príslušenstvo) |  |
| Svorka na káble (Voliteľné príslušenstvo) |  |



• Dostupné príslušenstvo a tu znázornené obrázky sa môžu odlišovať od skutočného obsahu a výrobku dodávaného pre váš región. Obsah balenia sa môže bez predchádzajúceho oznámenia zmeniť. Káble, ktoré sa nedodávajú spolu s výrobkom, si môžete zakúpiť samostatne.

• Škatuľu a obal uskladnite pre budúce použitie, keď možno budete potrebovať monitor prepraviť. Vytvarovaný polystyrénový obal je vhodný na ochranu monitora počas prepravy.



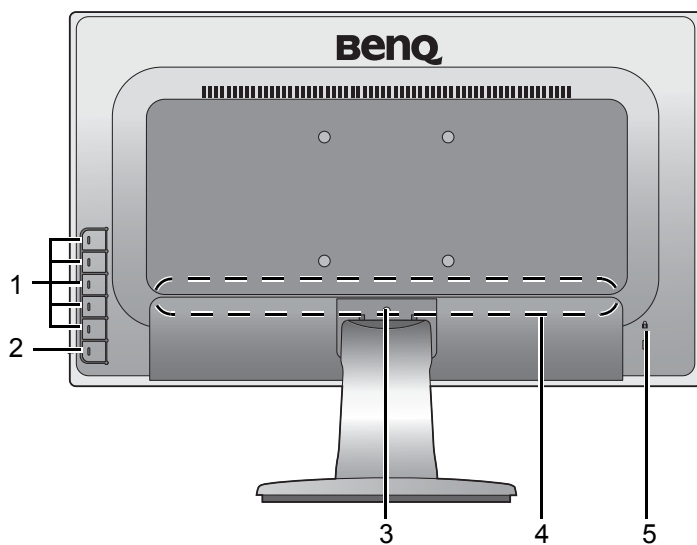
Výrobok a príslušenstvo uchovávajte vždy mimo dosah detí.

Oboznámenie sa s monitorom

Pohľad spredu



Pohľad zozadu



1. Ovládacie tlačidlá
2. Tlačidlo Zapnúť
3. Tlačidlo uvoľnenia
4. Porty vstupu a výstupu (líši sa v závislosti od modelu, pozrite „Porty vstupu a výstupu“ na strane 9)
5. Zásuvka na zámok Kensington



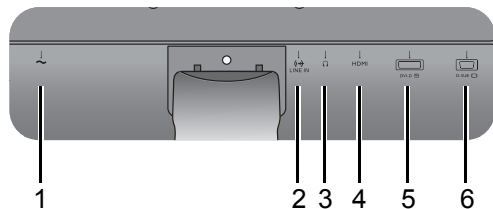
• Hore uvedený obrázok sa môže líšiť v závislosti od modelu.

• V závislosti od výrobku dodávaného do vášho regiónu sa môže obrázok odlišovať.

Porty vstupu a výstupu

Porty vstupu a výstupu, ktoré sú k dispozícii, sa líšia v závislosti od zakúpeného modelu. Podrobnosti nájdete v dokumente **Technické údaje** na priloženom disku CD.

Modely so vstupmi HDMI



1. Konektor vstupu striedavého napätia

2. Zvukový vstup

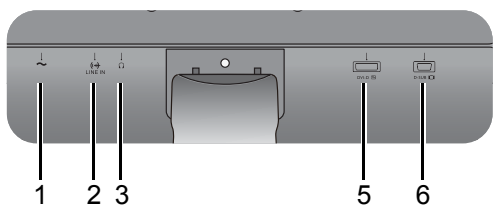
3. Konektor pre slúchadlá

4. Konektor HDMI

5. Konektor DVI-D

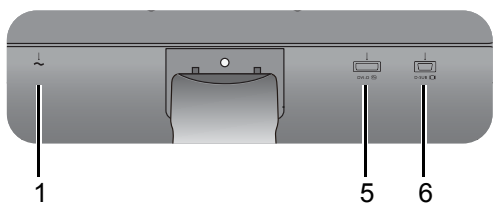
6. Konektor D-Sub

Modely s duálnymi vstupmi a reproduktormi

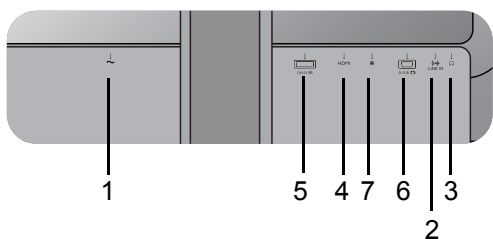


7. Konektor DisplayPort

Modely so duálnymi vstupmi



Modely so vstupmi DP



Zloženie hardvéru monitora



- Ak je váš model vybavený výškovo nastaviteľným podstavcom, pozrite „[Montáž výškovo nastaviteľného podstavca na monitor](#)“ na strane 18, kde nájdete podrobnosti o inštalácii hardvéru.
- Ak je počítač zapnutý, pred pokračovaním ho musíte vypnúť.
Monitor nepripájajte ani nezapínajte napájanie, pokiaľ vám to nebude výslovne prikázané.
- Nasledujúce obrázky pripojenia sú len ilustracné. Umiestnenie a konektory vstupu a výstupu, ktoré sú k dispozícii, sa líšia v závislosti od zakúpeného modelu.

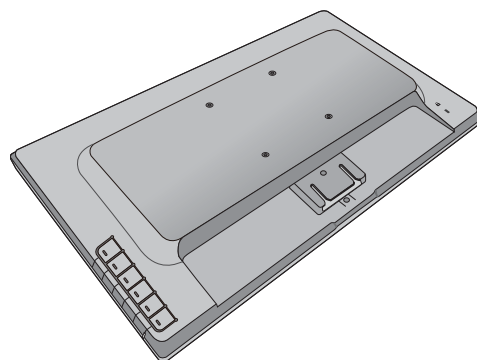
1. Pripojte podstavec monitora.



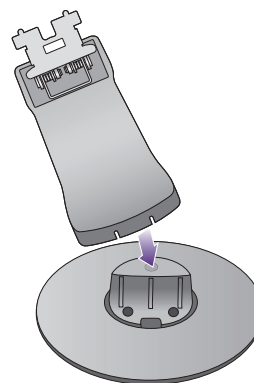
Dávajte pozor, aby ste monitor nepoškodili. Umiestnenie povrchu obrazovky na objekt, ako napríklad zošivací strojček alebo myš spôsobí prasknutie skla alebo poškodenie LCD substrátu, čím sa zruší nárok na záruku. Posúvanie alebo šúchanie monitora po stole poškrabe alebo poškodí okolie monitora a jeho ovládacie prvky.

Chráňte monitor a obrazovku tak, že za účelom vytvorenia podkladu uvoľníte rovnú voľnú časť na stole a položíte na ňu mäkký predmet, ako napríklad ochranný obal.

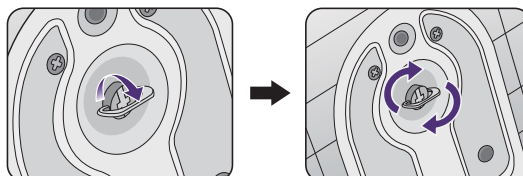
Položte obrazovkou smerom nadol na rovný čistý mäkký povrch.



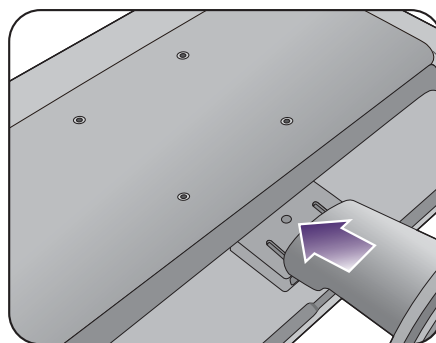
Pripojte stojan monitora k podstavcu monitora, kým nezacvakne na miesto, ako je znázornené na Obrázku.



Ak je veľkosť obrazovky 27 palcov, postupujte pri pripojení stojana monitora a podstavca podľa obrázkov napravo. Zatiahnite skrutku naspodku podstavca monitora, ako je znázornené na obrázku.

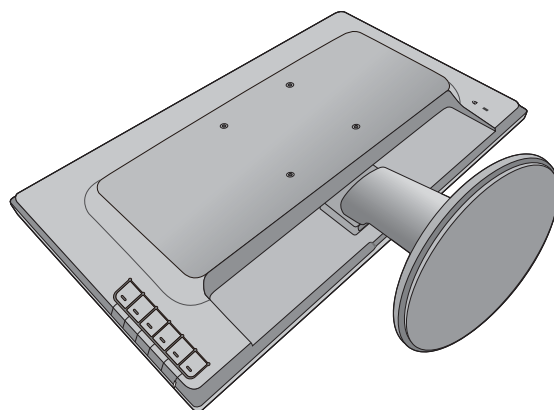


Zarovnajete rameno podstavca podľa monitora, potom ich do seba zatlačíte, kým s cvaknutím nedosadnú na svoje miesto.

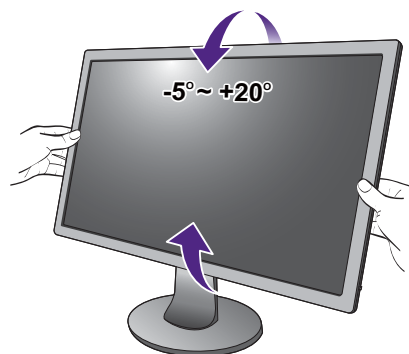


Opatrne ho skúste vytiahnuť naspäť, aby ste skontrolovali, či je rameno osadené správne.

Opatrne zdvihnite monitor, otočte ho a postavte ho s podstavcom vzpriamene na rovný povrch.



Monitor by ste mali umiestniť a nastaviť uhol obrazovky tak, aby ste minimalizovali neželané odrazy od iných zdrojov svetla.



2. Pripojte video kábel PC.

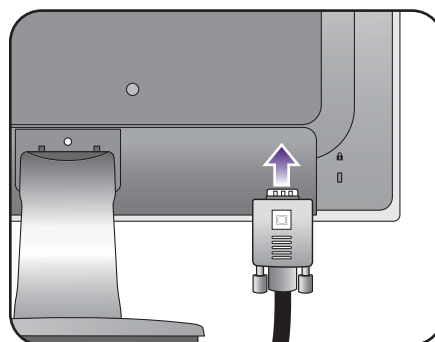


Nepoužívajte kábel DVI-D a kábel D-Sub na rovnakom počítači. Jediný prípad, kedy sa obidva káble môžu použiť je prípad, ak sú pripojené k dvom rôznym počítačom pomocou vhodného videosystému.

Pripojenie kábla D-Sub

Zapojte zástrčku kábla D-Sub (koncovka bez feritového filtra) do konektora videa na monitore. Zapojte druhý koniec kábla (koncovka s feritovým filtrom) do konektora videa na počítači.

Zatiahnite všetky skrutky, aby sa zabránilo náhodnému odpojeniu zástrčiek počas používania.



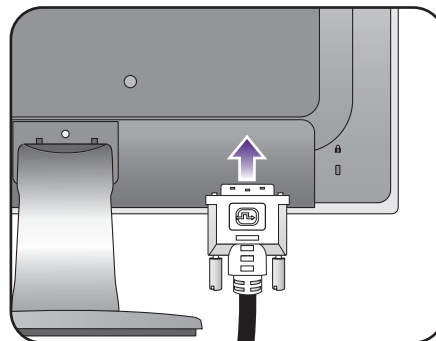
Buď

Pripojenie kábla DVI-D

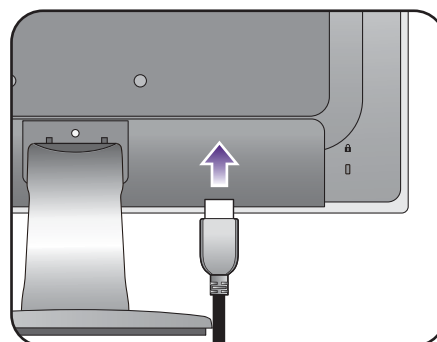
Zapojte zástrčku kábla DVI-D (koncovka bez feritového filtra) do konektora videa na monitore. Zapojte druhý koniec kábla (koncovka s feritovým filtrom) do konektora videa na počítači.

Zatiahnite všetky skrutky, aby sa zabránilo náhodnému odpojeniu zástrčiek počas používania.

alebo



alebo

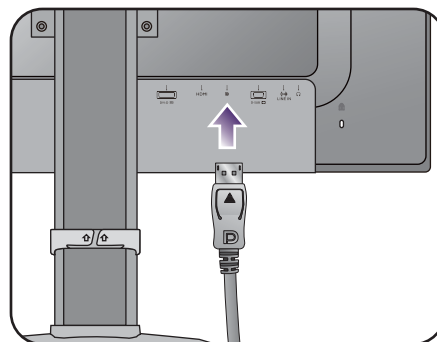


Pripojenie kábla HDMI

Pripojte konektor kábla HDMI do portu HDMI na monitore. Druhý koniec kábla HDMI pripojte k digitálnemu výstupnému zariadeniu.

Pripojenie kábla DP

Zapojte zástrčku kábla DP do konektora videa na monitore. Zapojte druhý koniec kábla do konektora videa na počítači.



Ak sa po zapnutí monitora nezobrazí obraz, odpojte kábel. Prejdite do položky **System (Systém)** a **DisplayPort** v ponuke na obrazovke a zmeňte nastavenie z možnosti **1.2** na možnosť **1.1**. Potom pripojte kábel znova. Informácie o otvorení ponuky na obrazovke nájdete v časti „[Používanie základnej ponuky](#)“ na strane 34.



Ak máte k dispozícii viac než jeden spôsob prenosu obrazu, mali by ste pre vytvorením pripojenia vziať do úvahy kvalitu obrazu pre jednotlivé video káble.

- Lepšia kvalita: HDMI / DVI-D / DP
- Dobrá kvalita: D-Sub

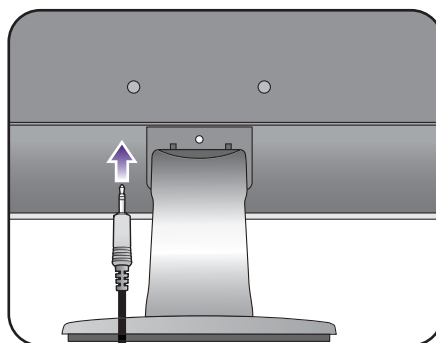
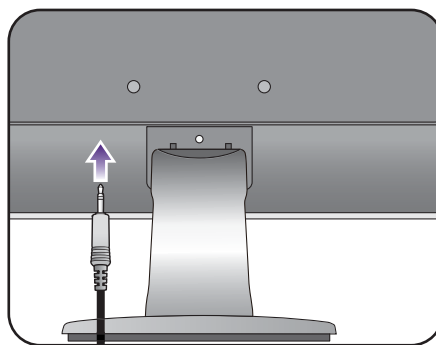


Video kábel nachádzajúci sa v balení a obrázky zásuvky závisia od výrobcu dodávaného vo v vašom regióne.


3. Pripojte zvukový kábel (pre modely s reproduktormi).

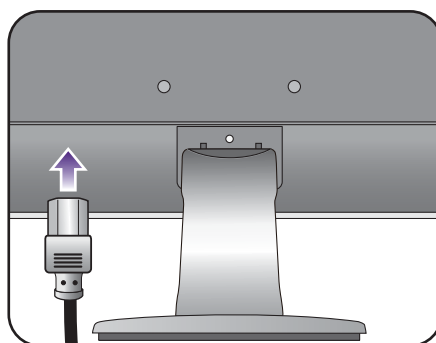
Prepojte zvukovým káblom konektor na zadnej strane monitora (Vstupná linka) a zvukový výstup na počítači.

Do konektora pre slúchadlá nachádzajúceho sa vedľa konektora linkového vstupu môžete zapojiť slúchadlá.



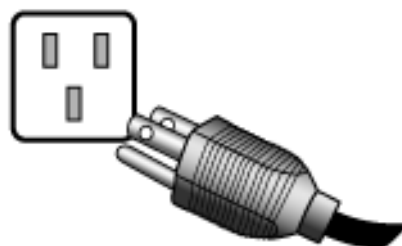
4. K monitoru pripojte sieťový kábel.

Pripojte jeden koniec sieťového kábla ku konektoru, ktorý je označený  na zadnej strane monitora. Ešte nepripájate opačný koniec k sieťovej zásuvke.



5. Pripojte sieťový kábel k elektrickej zásuvke a na monitore stlačte tlačidlo Zapnúť.

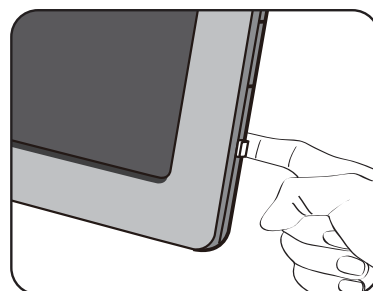
Pripojte druhý koniec sieťového kábla k elektrickej zásuvke a zapnite ho.



V závislosti od výrobku dodávaného do vášho regiónu sa môže obrázok odlišovať.


Zapnite monitor stlačením tlačidla Zapnúť umiestneného na monitore.

Zapnite tiež počítač a postupujte pri inštalácii softvéru monitora podľa pokynov v časti „Získanie maxima z vášho monitora značky BenQ“ na strane 26.



Ak chcete predĺžiť servisnú životnosť produktu, odporúčame, aby ste použili funkciu správy napájania počítača.

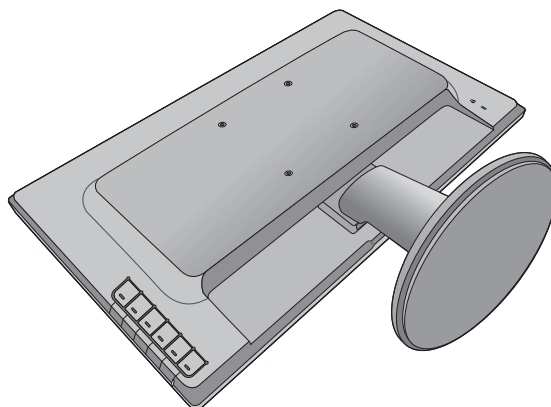
Ako odpojiť podstavec


 Ak je váš model vybavený výškovo nastaviteľným podstavcom, pozrite „[Ako odpojiť základňu](#)“ na strane 21, kde nájdete podrobnosti.

1. Pripravte monitor a miesto.

Pred odpojením napájacieho kábla vypnite monitor a napájanie. Pred odpojením kábla signálu monitora vypnite počítač.

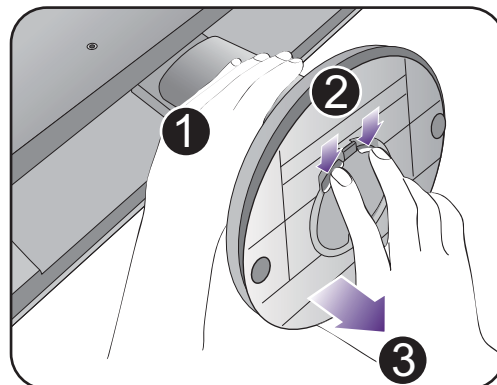
Chráňte monitor a obrazovku tak, že pred položením obrazovky lícom nadol na voľný podklad s podložkou uvoľníte rovnú voľnú časť na stole a položíte na ňu mäkký predmet, ako napríklad uterák.




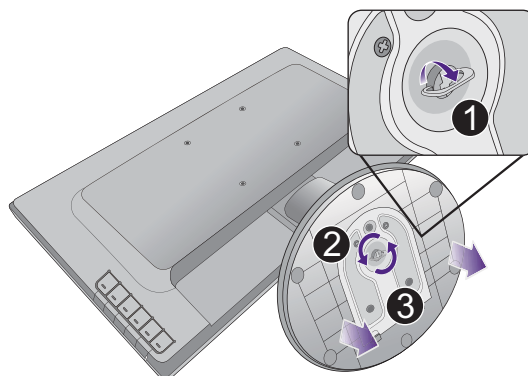
 Dávajte pozor, aby ste monitor nepoškodili. Umiestnenie povrchu obrazovky na objekt, ako napríklad zošívací strojček alebo myš spôsobí prasknutie skla alebo poškodenie LCD substrátu, čím sa zruší nárok na záruku. Posúvanie alebo šúchanie monitora po stole poškrábe alebo poškodí okolie monitora a jeho ovládacie prvky.

2. Stlačením zaist'ovacích svoriek odpojte podstavec monitora od ramena.

Držte jednou rukou rameno stojana monitora a druhou rukou zatlačte zaist'ovaciu západku smerom nadol, čím odpojíte podstavec monitora od ramena stojana.

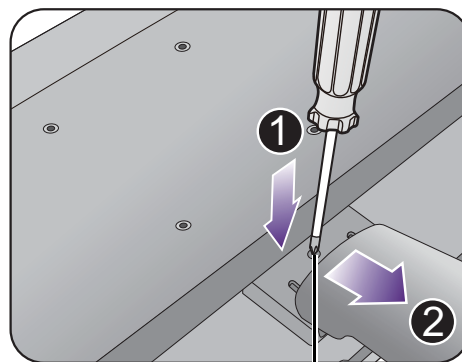


 Ak je veľkosť obrazovky 27 palcov, postupujte pri odpojení podstavca monitora podľa obrázka napravo. Uvoľnite skrutku naspodku podstavca monitora a odpojte podstavec monitora, ako je znázornené na obrázku.



3. Odoberte stojan monitora.

Zasuňte špicatý predmet, ako je napríklad skrutkovač, do otvoru nad ramenom stojana a potom zatlačte skrutkovačom uvoľňovacie tlačidlo umiestnené vo vnútri otvoru. Potom vyťahnite stojan monitora smerom od monitora.



Tlačidlo uvoľnenia

Používanie súpravy na pripevnenie monitora na stenu (len vybrané modely)

Zadná strana monitora je vybavená štandardným rámom VESA typu 100 mm, ktorý umožňuje inštaláciu nástenného držiaka. Pred začiatkom inštalácie súpravy na pripevnenie na stenu pozorne prečítajte preventívne opatrenia.

Preventívne opatrenia

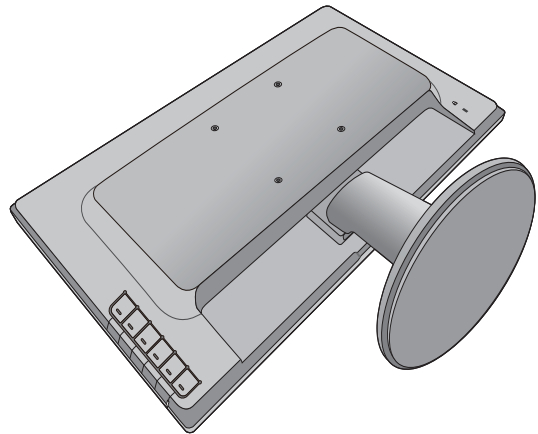
- Položte monitor a súpravu na pripevnenie na stenu na rovný povrch.
- Zaistite, aby boli materiál steny a štandardný nástenný držiak (kupuje sa samostatne) dostatočne stabilné, aby udržali monitor. Informácie o hmotnosti nájdete v technických parametroch výrobku.
- Pred odpájaním káblov od monitora LCD vypnite monitor a napájanie.



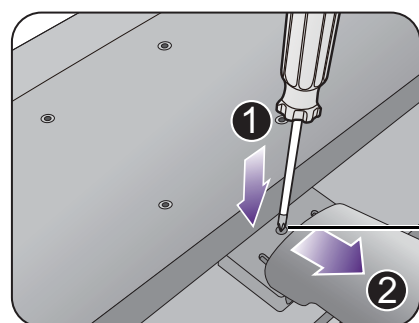
Ak je váš model vybavený výškovo nastaviteľným podstavcom, pozrite „[Používanie súpravy na pripevnenie monitora na stenu](#)“ na strane 25, kde nájdete podrobnosti.

1. Odoberte stojan monitora.

Položte obrazovkou smerom nadol na rovný čistý mäkký povrch.



Zasuňte špicatý predmet, ako je napríklad skrutkovač, do otvoru nad ramenom stojana a potom zatlačte skrutkovačom uvoľňovacie tlačidlo umiestnené vo vnútri otvoru. Potom vytiahnite stojan monitora smerom od monitora.

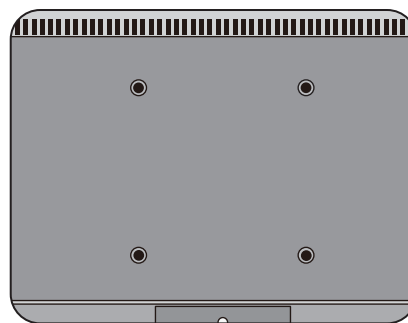


Tlačidlo uvoľnenia

2. Postupujte podľa pokynov v príručke k zakúpenému nástennému držiaku a dokončite inštaláciu.



Na upevnenie štandardného nástenného držiaka VESA k monitoru použite štyri skrutky M4 x 10 mm. Zaistite, aby boli všetky skrutky pevne zatahnuté a správne zabezpečené. Ak potrebujete pokyny k inštalácii na stenu a bezpečnosti, obráťte sa na profesionálneho technika alebo servis spoločnosti BenQ.



Montáž výškovo nastaviteľného podstavca na monitor

Ako pripojiť podstavec monitora



- Ak je počítač zapnutý, pred pokračovaním ho musíte vypnúť.
Monitor nepripájajte ani nezapínajte napájanie, pokiaľ vám to nebude výslovne prikázané.
- Nasledujúce obrázky pripojenia sú len ilustracné. Umiestnenie a konektory vstupu a výstupu, ktoré sú k dispozícii, sa líšia v závislosti od zakúpeného modelu.



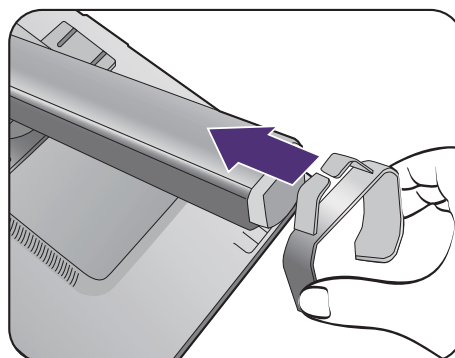
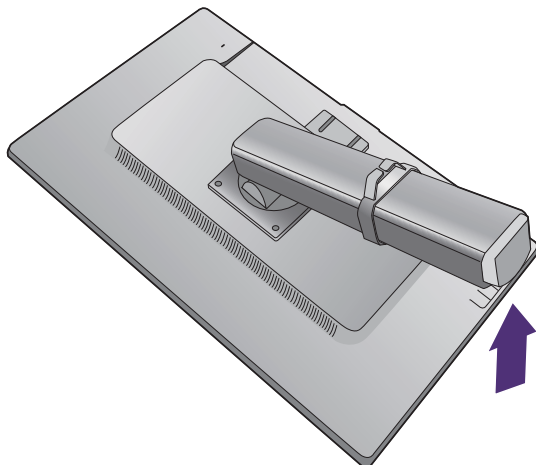
Dávajte pozor, aby ste monitor nepoškodili. Umiestnenie povrchu obrazovky na objekt, ako napríklad zošívací strojček alebo myš spôsobí prasknutie skla alebo poškodenie LCD substrátu, čím sa zruší nárok na záruku. Posúvanie alebo šúchanie monitora po stole poškriabe alebo poškodí okolie monitora a jeho ovládacie prvky.

Chráňte monitor a obrazovku tak, že za účelom vytvorenia podkladu uvoľníte rovnú voľnú časť na stole a položíte na ňu mäkký predmet, ako napríklad ochranný obal.

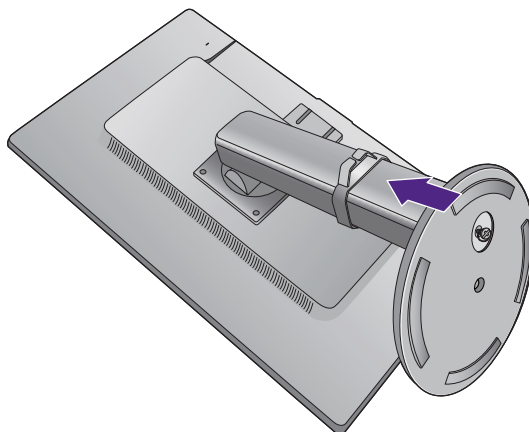
Položte obrazovkou smerom nadol na rovný čistý mäkký povrch.

Držte monitor pevne na stole a vytiahnite rameno podstavca monitora smerom nahor.

Pripojte svorku na káble k stojanu monitora, ako je znázornené na obrázku.



Priložte a zarovnajte zásuvku podstavca s koncom ramena podstavca a potom ich do seba zasuňte.



Otáčajte tanierom naspodku podstavca monitora, kým nevidíte skrutku (1).

Zatiahnite skrutku naspodku podstavca monitora, ako je znázornené na obrázku (2).



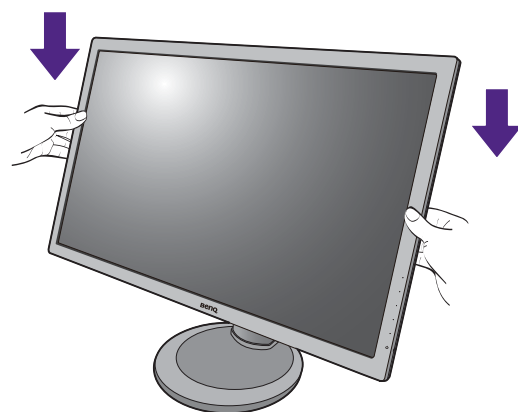
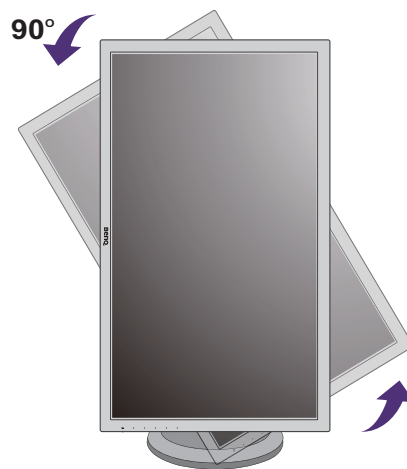
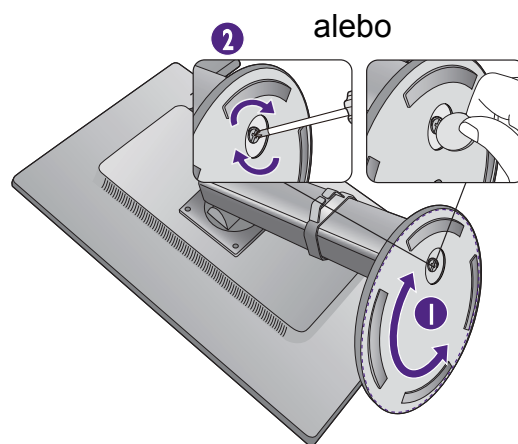
Na zatiahnutie alebo uvoľnenie skrutky je potrebný skrutkovač alebo minca.

Opatrne ho skúste vytiahnuť naspäť, aby ste skontrolovali, či je rameno osadené správne.

Opatrne zdvihnite monitor, otočte ho a postavte ho s podstavcom vzpriamene na rovný povrch.

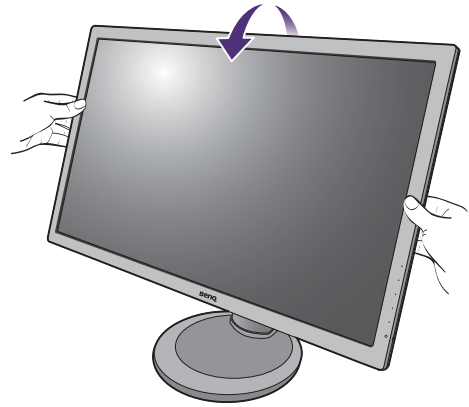
Vytiahnite monitor do maximálnej možnej polohy. Potom nakloňte monitor. Otočte monitor o 90 stupňov proti smeru hodinových ručičiek, ako je znázornené na obrázku.

Možno budete chcieť nastaviť výšku stojana monitora. Ďalšie informácie vid' „Nastavenie výšky monitora“ na pagina 22.





Monitor by ste mali umiestniť a nastaviť uhol obrazovky tak, aby ste minimalizovali neželané odrazy od iných zdrojov svetla.



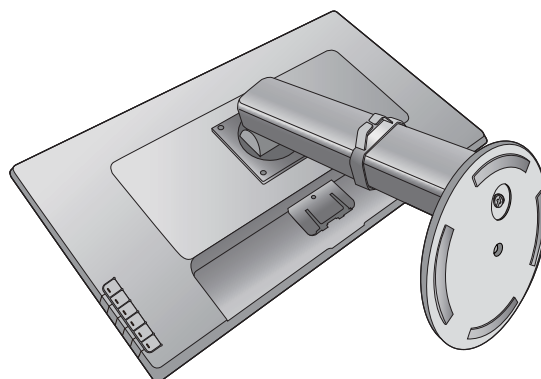
Ako odpojiť základňu

1. Pripravte monitor a miesto.

Pred odpojením napájacieho kábla vypnite monitor a napájanie. Pred odpojením kábla signálu monitora vypnite počítač.

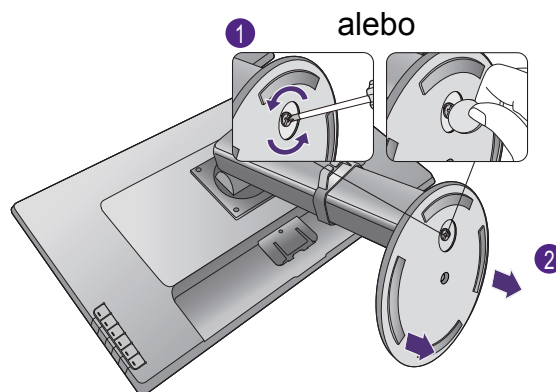
Opatrne pridvihnete obrazovku nahor a rozťahnete podstavec do maximálnej polohy.

Chráňte monitor a obrazovku tak, že pred položením obrazovky lícom nadol na voľný podklad s podložkou uvoľníte rovnú voľnú časť na stole a položíte na ňu mäkký predmet, ako napríklad uterák.



Dávajte pozor, aby ste monitor nepoškodili. Umiestnenie povrchu obrazovky na objekt, ako napríklad zošívací strojček alebo myš spôsobí prasknutie skla alebo poškodenie LCD substrátu, čím sa zruší nárok na záruku. Posúvanie alebo šúchanie monitora po stole poškrabe alebo poškodí okolie monitora a jeho ovládacie prvky.

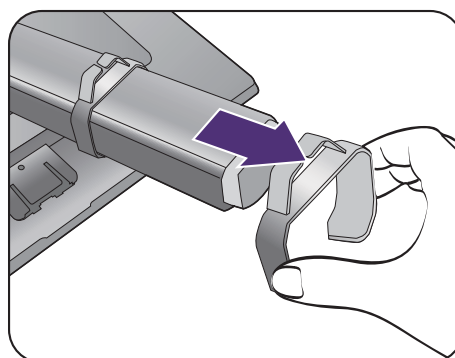
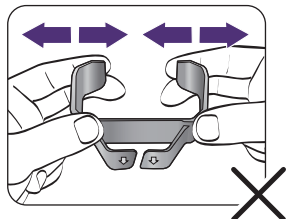
2. Uvoľnite skrutku naspodku podstavca monitora a odpojte podstavec monitora, ako je znázornené na obrázku.



3. Odpojte svorku na káble, ako je znázornené na obrázku. Bezpečne si ju uschovajte pre použitie v budúcnosti.

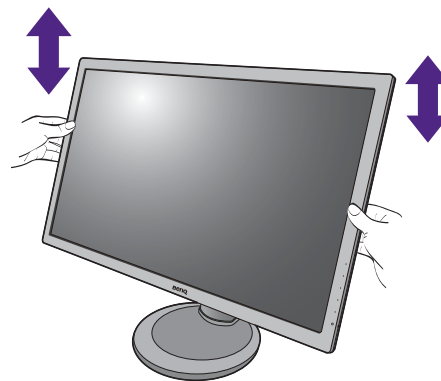


Chráňte svorku na káble pred poškodením – nikdy ju neohýbajte ani ju neodstraňujte násilím.

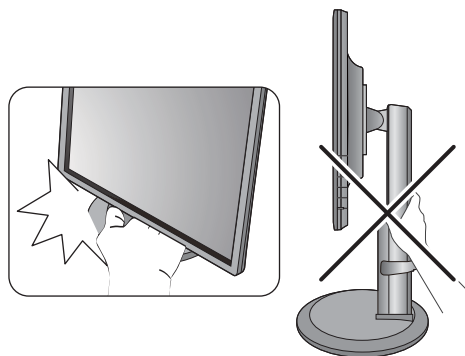


Nastavenie výšky monitora

Ak chcete nastaviť výšku monitora, držte monitor za ľavý aj pravý bok a znížte alebo zvýšte monitor do požadovanej polohy.



- Neumiestňujte ruky na vrchnú a spodnú časť výškovo nastaviteľného stojana ani na spodok monitora, pretože zdvíhajúci sa alebo znižujúci sa monitor vám môže spôsobiť úraz. Počas vykonávania tejto činnosti dbajte na to, aby neboli v dosahu detí.
- Ak bol monitor otočený do režimu na výšku a nastavenie výšky a potrebujete mať nastavenú určitú výšku, nezabudnite na to, že pri otočení do režimu širokouhlej obrazovky bude monitor znížený na minimálnu výšku.



Otáčanie monitora

1. Otočte obrazovku.

Pred otočením monitora s orientáciou zobrazenia na výšku má byť obrazovka otočená o 90 stupňov.

Kliknite pravým tlačidlom myši na ploche a z miestnej ponuky vyberte položku **Screen resolution (Rozlíšenie obrazovky)**. Vyberte možnosť **Portrait (Na výšku)** v časti **Orientation (Orientácia)** a použite nastavenie.



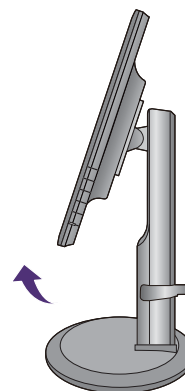
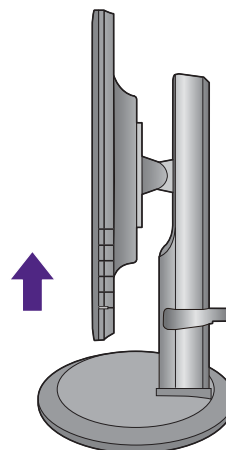
V závislosti od operačného systému na počítači sa pri nastavení orientácie obrazovky používajú rôzne postupy. Podrobnosti nájdete v pomocnej dokumentácii k operačnému systému.

2. Úplne vytiahnite monitor a nakloňte ho.

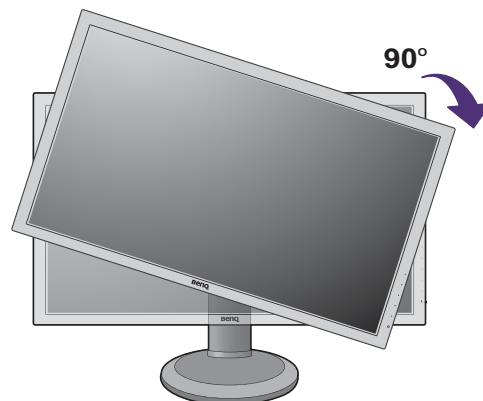
Opatrne pridvihnete obrazovku nahor a rozťahnite do maximálnej polohy. Potom nakloňte monitor.



Monitor musí byť vytiahnutý v zvislom smere, aby bolo možné monitor otočiť z orientácie na šírku do režimu na výšku.



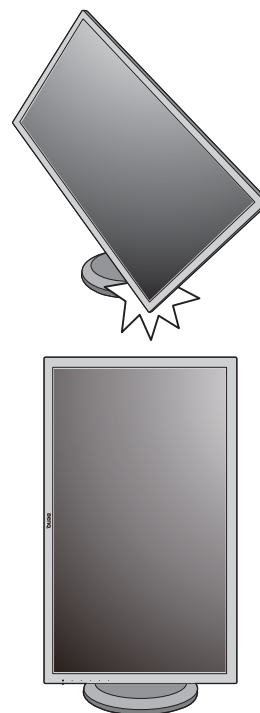
3. Otočte monitor o 90 stupňov v smere hodinových ručičiek, ako je znázornené na obrázku.





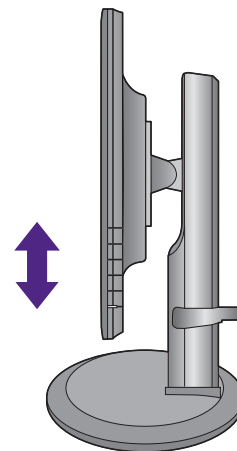
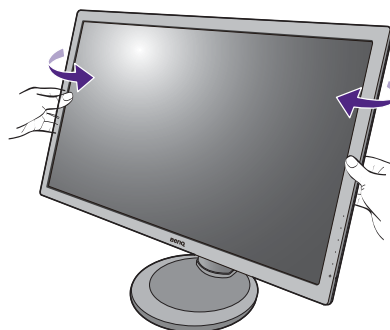
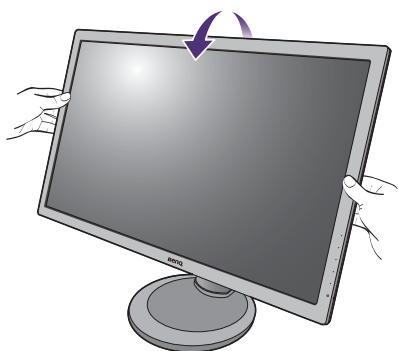
Aby sa okraj obrazovky LCD pri otáčaní neudieral o povrch podstavca monitora, nakloňte monitor pred otáčaním obrazovky do najvyššej polohy. Uistite sa tiež, či okolo monitora nie sú nejaké prekážky a či je k dispozícii dostatok miesta na káble. Možno bude po otočení potrebné znova pretiahnuť káble cez držiak na káble.

4. Nastavte monitor do požadovaného uhla.



Nastavte uhol monitora

Pomocou funkcií sklonu, otáčania a nastavenia výšky umiestnite monitor do požadovaného uhla. Podrobnosti nájdete v technických parametroch monitora.



Používanie súpravy na pripevnenie monitora na stenu

Zadná strana monitora je vybavená štandardným rámom VESA typu 100 mm, ktorý umožňuje inštaláciu nástenného držiaka. Pred začiatkom inštalácie súpravy na pripevnenie na stenu pozorne prečítajte preventívne opatrenia.

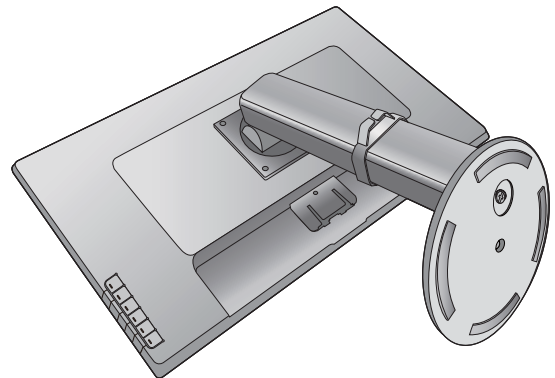
Preventívne opatrenia:

- Položte monitor a súpravu na pripevnenie na stenu na rovný povrch.
- Zaisťte, aby boli materiál steny a štandardný nástenný držiak (kupuje sa samostatne) dostatočne stabilné, aby udržali monitor. Informácie o hmotnosti nájdete v technických parametroch výrobku.
- Pred odpájaním káblov od monitora LCD vypnite monitor a napájanie.

1. Odoberte podstavec monitora.

Položte obrazovkou smerom nadol na rovný čistý mäkký povrch.

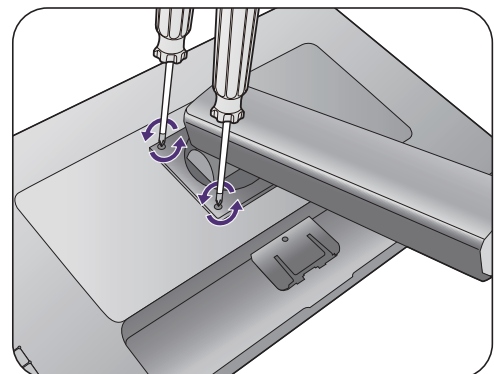
Odpojte podstavec monitora ako bolo vysvetlené na strane „Ako odpojiť základňu“ la pagina 21.



2. Odoberte stojan monitora.

Pomocou skrutkovača uvoľníte skrutky, ktoré spájajú stojan s monitorom. Aby ste nestratili skrutky, odporúčame používať skrutkovač s magnetickou hlavou.

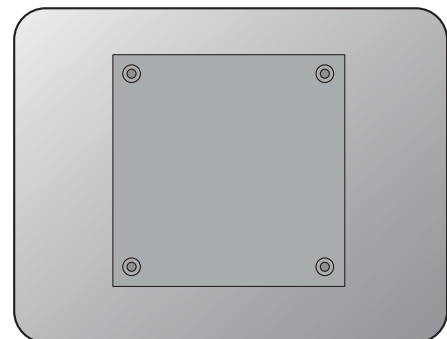
Potom vytiahnite stojan monitora smerom od monitora.



- Pre prípad, že budete chcieť v budúcnosti používať monitor na podstavci, odložte si na bezpečné miesto podstavec a skrutky.

3. Postupujte podľa pokynov v príručke k zakúpenému nástennému držiaku a dokončíte inštaláciu.

- Na upevnenie štandardného nástenného držiaka VESA k monitoru použijete štyri skrutky M4 x 10 mm. Zaisťte, aby boli všetky skrutky pevne zatiahnuté a správne zabezpečené. Ak potrebujete pokyny k inštalácii na stenu a bezpečnosti, obráťte sa na profesionálneho technika alebo servis spoločnosti BenQ.



Získanie maxima z vášho monitora značky BenQ

Aby ste získali maximum z vášho nového LCD monitora značky BenQ, mali by ste nainštalovať voliteľný softvér s ovládačmi pre LCD monitor značky BenQ, ktorý sa nachádza na disku CD-ROM pre LCD monitor značky BenQ.

Podmienky pri ktorých zapojíte a nainštalujete váš LCD monitor značky BenQ určia, podľa ktorého procesu musíte postupovať, aby ste úspešne nainštalovali softvér ovládača pre LCD monitor značky BenQ. Tieto okolnosti sú spojené s tým, ktorú verziu operačného systému Microsoft Windows používate a či pripájate monitor a inštalujete softvér na novom počítači (bez existujúceho softvéru s ovládačom pre monitor) alebo či aktualizujete existujúcu inštaláciu (ktorý už má existujúci softvér pre ovládač monitora) s novším monitorom.

Avšak v každom prípade, keď opätovne zapnete svoj počítač (po pripojení monitora k počítaču), systém Windows automaticky rozpozná nový (alebo odlišný) hardvér a spustí funkciu **Sprievodca nájdením nového hardvéru**.

Postupujte podľa pokynov sprievodcu, kým vás nepožiadajú, aby ste vybrali model monitora. V tomto bode kliknite na tlačidlo **Nahrať z disku**, vložte disk CD-ROM od LCD monitora značky BenQ a vyberte vhodný model monitora. Ďalšie podrobnosti a postupné pokyny pre automatickú (nový) alebo inovačnú (existujúcu) inštaláciu nájdete:

- „[Inštalácia monitora na novom počítači](#)“ na strane 27.
- „[Zámena monitora na existujúcom počítači](#)“ na strane 28.



- Ak je k prihláseniu k vášmu počítaču so systémom Windows potrebné meno používateľa a heslo, musíte byť prihlásený ako administrátor alebo ako člen skupiny administrátora, aby ste mohli nainštalovať softvér s ovládačom pre monitor. Ak je okrem toho váš počítač pripojený k sieti, ktorá požaduje bezpečnostný prístup, nastavenia siete vám môžu zabrániť v inštalácii softvéru na váš počítač.
 - Názov zakúpeného modelu overíte tak, že sa pozriete na štítok s technickými údajmi umiestnený na zadnej strane monitora.
-

Inštalácia monitora na novom počítači

Tieto pokyny obsahujú podrobnosti o postupe pre výber a inštaláciu softvéru s ovládačom pre LCD monitor značky BenQ na novom počítači, na ktorom ešte doteraz nikdy nebol nainštalovaný ovládač monitora. Tieto pokyny sú vhodné len pre počítač, ktorý sa ešte doteraz nepoužíval a pri ktorom je LCD monitor značky BenQ doteraz prvým pripojeným monitorom.



Ak pridáte LCD monitor značky BenQ k existujúcemu počítaču, ku ktorému už bol pripojený iný monitor (a mal nainštalovaný softvér s ovládačmi k monitoru), nemali by ste postupovať podľa týchto pokynov. Namiesto toho by ste mali postupovať podľa pokynov pre „[Zámena monitora na existujúcom počítači](#)“.

1. Postupujte podľa pokynov v časti „[Zloženie hardvéru monitora](#)“ na strane 10 / „[Montáž výškovo nastaviteľného podstavca na monitor](#)“ na strane 18.
Keď sa spustí operačný systém Windows, automaticky objaví nový monitor a spustí funkciu **Sprivodca nájdením nového hardvéru**. Postupujte podľa výziev, až kým sa nezobrazí možnosť **Nainštalovať ovládače hardvérového zariadenia**.
2. Vložte disk CD-ROM BenQ LCD Monitor do mechaniky CD v počítači.
3. Označte možnosť **Vyhľadanie vhodného ovládača pre moje zariadenie** a kliknite na tlačidlo **Dalej**.
4. Označte možnosť pre CD-ROM mechaniky (zrušte označenie všetkých ostatných) a kliknite na tlačidlo **Dalej**.
5. Skontrolujte, či sprivodca vybral správny názov monitora a kliknite na tlačidlo **Dalej**.
6. Kliknite na **Dokončiť**.
7. Počítač reštartujte.



Informácie o súboroch ovládača vhodných pre zakúpený model nájdete v nasledujúcej tabuľke.

| Súbory ovládača | Vhodné modely |
|-----------------|---------------------------------------|
| GW2260 | GW2260 / GW2260E / GW2260M / GW2260HM |
| GW2265 | GW2265 / GW2265M / GW2265HM |
| GW2460 | GW2460 / GW2460HM |
| GW2760 | GW2760 / GW2760HM |
| GW2765 | GW2765HT |

Zámena monitora na existujúcom počítači

Tieto pokyny obsahujú podrobnosti o postupe manuálnej aktualizácie existujúceho softvéru ovládača monitora na vašom počítači systéme Microsoft Windows. V súčasnosti otestované ako kompatibilné pre operačný systém (OS) Windows 10, Windows 8 (8.1), Windows 7 a Windows Vista.



Ovládač LCD monitora značky BenQ pre váš model môže dobre fungovať s inými verziami systému Windows, avšak v čase písania tohto návodu spoločnosť BenQ netestovala ovládač s inými verziami systému Windows a nemôže garantovať jeho činnosť s týmito systémami.

Inštalácia softvéru ovládača monitora zahŕňa výber vhodného súboru s informáciami (.inf) na disku CD-ROM pre LCD monitor značky BenQ pre príslušný model monitora, ktorý ste pripojili, a umožní systému Windows nainštalovať príslušné súbory ovládača z disku CD. Musíte iba uviesť správnu cestu. Systém Windows obsahuje Sprievodcu aktualizáciou ovládača zariadenia, ktorý automatizuje úlohu a prevedie vás cez výber súboru a inštaláciu proces.

Pozrite si:

- „Ako nainštalovať v systémoch Windows 10 (len vybrané modely)“ na strane 29.
- „Ako nainštalovať v systémoch Windows 8 (8.1) (len vybrané modely)“ na strane 30.
- „Ako nainštalovať v systémoch Windows 7“ na strane 31.
- „Ako nainštalovať v systémoch Windows Vista (len vybrané modely)“ na strane 32.

Ako nainštalovať v systémoch Windows 10 (len vybrané modely)

1. Otvorte **Obrazovka - vlastnosti**.

Prejdite do ponuky **Štart, Nastavenia, Zariadenia, Zariadenia a tlačiarne** a kliknite pravým tlačidlom myši na monitor v ponuke.

2. Vyberte z ponuky položku **Vlastnosti**.

3. Kliknite na kartu **Hardvér**.

4. Kliknite na **Všeobecný monitor PnP** a potom na tlačidlo **Vlastnosti**.

5. Kliknite na kartu **Ovládač** a tlačidlo **Aktualizovať ovládač**.

6. Vložte disk CD-ROM BenQ LCD Monitor do mechaniky CD v počítači.

7. V okne **Aktualizovať softvér ovládača** vyberte možnosť **Vyhľadať softvér ovládača v počítači**.

8. Kliknite na tlačidlo **Prehľadávať** a prejdite do nasledujúceho priečinka:
d:\BenQ_LCD\Driver\ (kde písmeno „d“ predstavuje písmeno jednotky CD-ROM).



Písmeno pre vašu CD mechaniku sa môže odlišovať od vyššie uvedeného príkladu v závislosti od vášho systému – môže byť „D:“, „E:“ alebo „F:“ atď.

9. Vyberte správny názov svojho monitora priečinkov z uvedeného zoznamu ovládačov a kliknite na tlačidlo **Dalej**.

Týmto spôsobom sa skopírujú a nainštalujú súbory príslušného ovládača monitora do počítača.

10. Kliknite na tlačidlo **Zavrieť**.

Po dokončení aktualizácie ovládača sa môže objaviť výzva na reštartovanie počítača.

Ako nainštalovať v systémoch Windows 8 (8.1) (len vybrané modely)

1. Otvorte **Obrazovka - vlastnosti**.

Ukážte kurzorom do pravého dolného rohu obrazovky alebo na klávesnici stlačte klávesy **Windows + C**, čím otvoríte panel **Charm (Vlastné ikony)**. Prejdite do ponuky **Nastavenia, Ovládací panel, Zariadenia a tlačiarne** a kliknite pravým tlačidlom myši na monitor v ponuke.

Prípadne kliknite pravým tlačidlom myši na pracovnej ploche a vyberte položky **Prispôbiť, Obrazovka, Zariadenia a tlačiarne** a v ponuke kliknite pravým tlačidlom myši na názov monitora.

2. Vyberte z ponuky položku **Vlastnosti**.

3. Kliknite na kartu **Hardvér**.

4. Kliknite na **Všeobecný monitor PnP** a potom na tlačidlo **Vlastnosti**.

5. Kliknite na kartu **Ovládač** a tlačidlo **Aktualizovať ovládač**.

6. Vložte disk CD-ROM BenQ LCD Monitor do mechaniky CD v počítači.

7. V okne **Aktualizovať softvér ovládača** vyberte možnosť **Vyhľadať softvér ovládača v počítači**.

8. Kliknite na tlačidlo **Prehľadávať** a prejdite do nasledujúceho priečinka: d:\BenQ_LCD\Driver\ (kde písmeno „d“ predstavuje písmeno jednotky CD-ROM).



Písmeno pre vašu CD mechaniku sa môže odlišovať od vyššie uvedeného príkladu v závislosti od vášho systému – môže byť „D:“, „E:“ alebo „F:“ atď.

9. Vyberte správny názov svojho monitora priečinkov z uvedeného zoznamu ovládačov a kliknite na tlačidlo **Dalej**.

Týmto spôsobom sa skopírujú a nainštalujú súbory príslušného ovládača monitora do počítača.

10. Kliknite na tlačidlo **Zavrieť**.

Po dokončení aktualizácie ovládača sa môže objaviť výzva na reštartovanie počítača.

Ako nainštalovať v systémoch Windows 7

1. Otvorte **Obrazovka - vlastnosti**.

Prejdite do ponuky **Štart, Ovládací panel, Hardvér a zvuk, Zariadenia a tlačiarne** a kliknite pravým tlačidlom myši na monitor v ponuke.

Prípadne kliknite pravým tlačidlom myši na pracovnej ploche a vyberte položky **Prispôbiť, Obrazovka, Zariadenia a tlačiarne** a v ponuke kliknite pravým tlačidlom myši na názov monitora.

2. Vyberte z ponuky položku **Vlastnosti**.

3. Kliknite na kartu **Hardvér**.

4. Kliknite na **Všeobecný monitor PnP** a potom na tlačidlo **Vlastnosti**.

5. Kliknite na kartu **Ovládač** a tlačidlo **Aktualizovať ovládač**.

6. Vložte disk CD-ROM BenQ LCD Monitor do mechaniky CD v počítači.

7. V okne **Aktualizovať softvér ovládača** vyberte možnosť **Vyhľadať softvér ovládača v počítači**.

8. Kliknite na tlačidlo **Prehľadávať** a prejdite do nasledujúceho priečinka:
d:\BenQ_LCD\Driver\ (kde písmeno „d“ predstavuje písmeno jednotky CD-ROM).



Písmeno pre vašu CD mechaniku sa môže odlišovať od vyššie uvedeného príkladu v závislosti od vášho systému – môže byť „D:“, „E:“ alebo „F:“ atď.

9. Vyberte správny názov svojho monitora priečinkov z uvedeného zoznamu ovládačov a kliknite na tlačidlo **Ďalej**.

Týmto spôsobom sa skopírujú a nainštalujú súbory príslušného ovládača monitora do počítača.

10. Kliknite na tlačidlo **Zavrieť**.

Po dokončení aktualizácie ovládača sa môže objaviť výzva na reštartovanie počítača.

Ako nainštalovať v systémoch Windows Vista (len vybrané modely)

1. Otvorte položku **Nastavenie obrazovky**.

Kliknite pravým tlačidlom myši na ploche a z miestnej ponuky vyberte položku **Prispôbiť**.

V okne **Prispôbiť vzhľad a zvuky** vyberte položku **Nastavenie obrazovky**.

Zobrazí sa okno **Nastavenie obrazovky**.

2. Kliknite na tlačidlo **Rozšírené nastavenia**.

Zobrazí sa okno **Vlastnosti všeobecného monitora PnP**.

3. Kliknite na kartu **Monitor** a na tlačidlo **Vlastnosti**.

4. V okne s výzvou **Kontrola používateľských kont** kliknite na tlačidlo **Pokračovať**.

5. Kliknite na kartu **Ovládač** a tlačidlo **Aktualizovať ovládač**.

6. Vložte disk CD-ROM BenQ LCD Monitor do mechaniky CD v počítači.

7. V okne **Aktualizovať softvér ovládača** vyberte možnosť **Vyhľadať softvér ovládača v počítači**.

8. Kliknite na tlačidlo **Prehľadávať** a prejdite do nasledujúceho priečinka:
d:\BenQ_LCD\Driver\ (kde písmeno „d“ predstavuje písmeno jednotky CD-ROM).



Písmeno pre vašu CD mechaniku sa môže odlišovať od vyššie uvedeného príkladu v závislosti od vášho systému – môže byť „D:“, „E:“ alebo „F:“ atď.

9. Vyberte správny názov svojho monitora priečinkov z uvedeného zoznamu ovládačov a kliknite na tlačidlo **Dalej**.

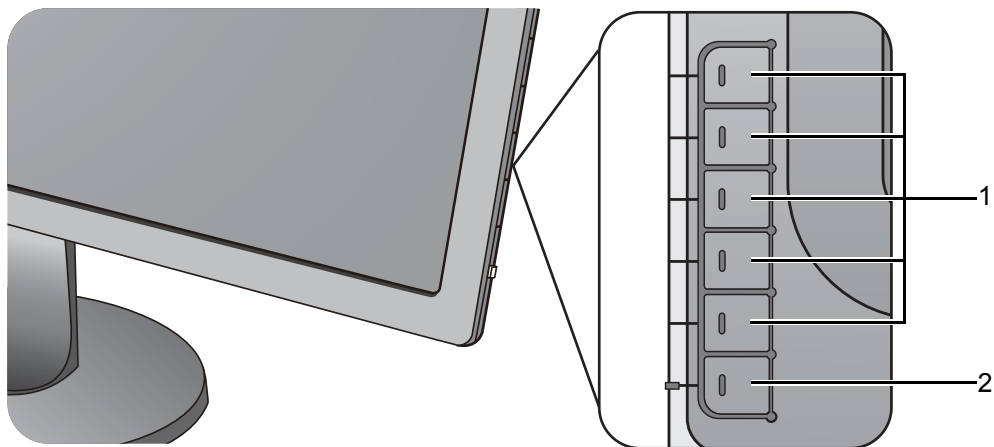
Týmto spôsobom sa skopírujú a nainštalujú súbory príslušného ovládača monitora do počítača.

10. Kliknite na tlačidlo **Zavrieť**.

Po dokončení aktualizácie ovládača sa môže objaviť výzva na reštartovanie počítača.

Nastavenie vášho monitora

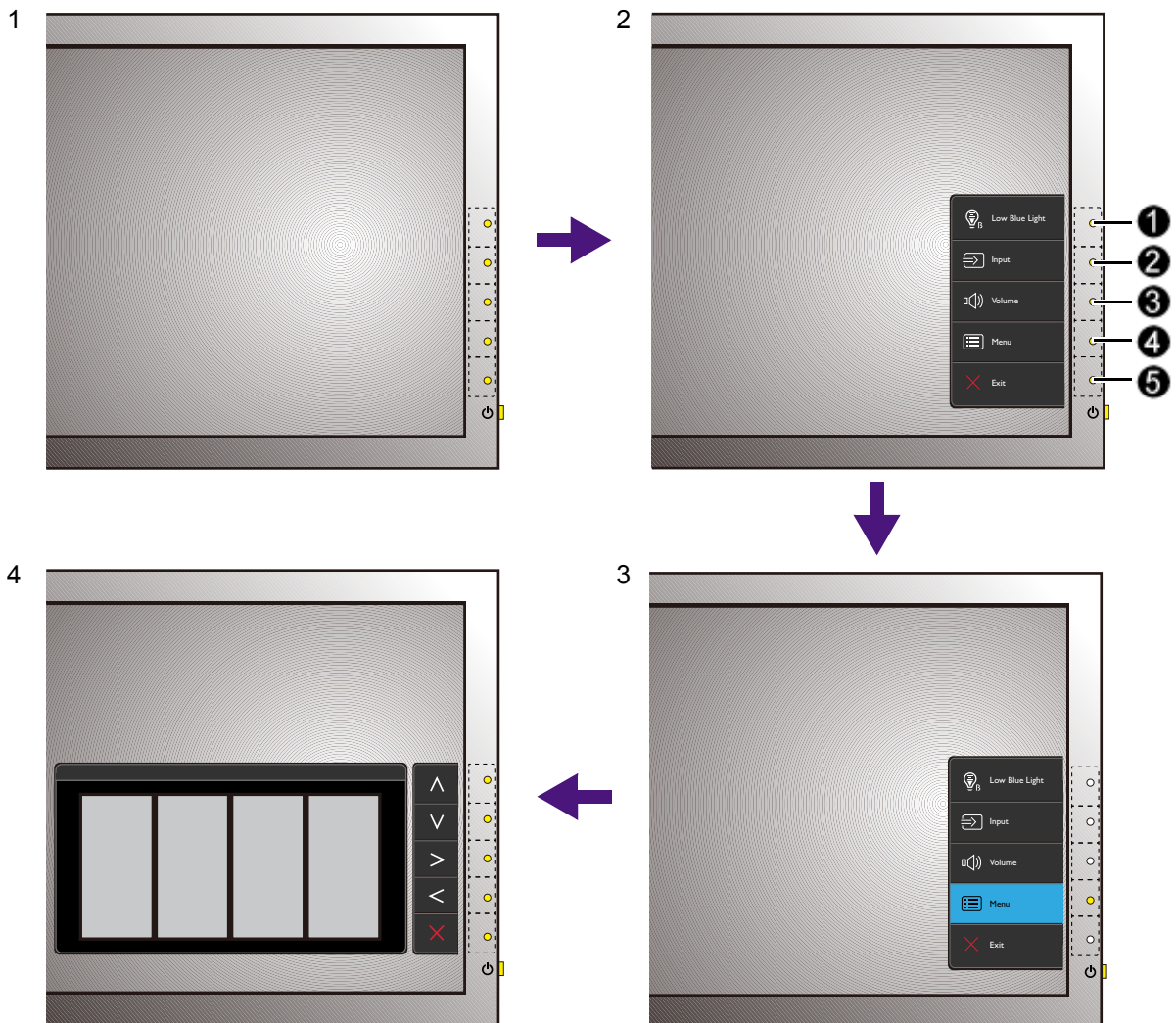
Ovládací panel



| Č. | Názov | Popis |
|----|--------------------|---|
| 1. | Ovládacie tlačidlá | Prístup k funkciám alebo položkám ponuky zobrazeným na obrazovke hneď vedľa jednotlivých tlačidiel. |
| 2. | Tlačidlo Zapnúť | Zapína alebo vypína napájanie. |

Používanie základnej ponuky

Všetky ponuky na obrazovke je možné otvárať ovládacími tlačidlami. Na úpravu všetkých nastavení na monitore môžete použiť ponuku na obrazovke (OSD).



1. Stlačte niektoré z ovládacích tlačidiel.
2. Zobrazí sa ponuka klávesovej skratky. Vrchné tri tlačidlá sú vlastné a sú určené na konkrétne funkcie.
3. Položkou **Ponuka** otvorte hlavnú ponuku.
4. V hlavnej ponuke môžete pomocou ikon vedľa ovládacích tlačidiel robiť úpravy alebo výber. Podrobnosti o možnostiach ponuky nájdete v časti „[Pohyb v hlavnej ponuke](#)“ na strane 38.

| Č. | Ponuka klávesových skratiek OSD | Ikona OSD v hlavnej ponuke | Funkcia |
|----|---------------------------------|----------------------------|--|
| ① | Tlačidlo Vlastné 1 | ^ | <ul style="list-style-type: none"> • V predvolenom nastavení slúži tlačidlo ako klávesová skratka pre Low Blue Light. Informácie o predvolených nastaveniach nájdete v časti „Prispôsobenie klávesových skratiek“ na strane 36. • Na úpravu Nahor/Zvýšiť. |
| ② | Tlačidlo Vlastné 2 | v | <ul style="list-style-type: none"> • V predvolenom nastavení slúži tlačidlo ako klávesová skratka pre Vstup. Informácie o predvolených nastaveniach nájdete v časti „Prispôsobenie klávesových skratiek“ na strane 36. • Zmena nastavenia Nadol/Znížiť. |
| ③ | Tlačidlo Vlastné 3 | > / ✓ | <ul style="list-style-type: none"> • V predvolenom nastavení slúži tlačidlo ako klávesová skratka pre Hlasitosť (pre modely s reproduktormi) alebo Jas (pre modely bez reproduktorov). Informácie o predvolených nastaveniach nájdete v časti „Prispôsobenie klávesových skratiek“ na strane 36. • Otváranie podponúk. • Výber položiek ponuky. |
| ④ | Ponuka | < | <ul style="list-style-type: none"> • Aktivuje hlavnú ponuku. • Návrat do predchádzajúcej ponuky. |
| ⑤ | Skončiť | × | Ukončí ponuku na obrazovke. |



• OSD = zobrazenie na obrazovke.

Klávesové skratky fungujú len vtedy, ak nie je zobrazená hlavná ponuka. Zobrazenie klávesových skratiek sa po niekoľkých sekundách bez stlačenia tlačidla stratí.

• Ak chcete odblokovať ovládacie prvky na obrazovke, stlačte ľubovoľné tlačidlo a podržte 10 sekúnd.

Optimalizácia obrazu

Najjednoduchším spôsobom na získanie optimálneho zobrazenia z analógového (D-Sub) vstupu je používanie funkcie **Autom. nastavenie**. Prejdite do položiek **Obrazovka a Autom. nastavenie**, čím optimalizujete obraz zobrazený na obrazovke.



Keď k monitoru pripojíte vstupný signál pomocou digitálneho kábla (DVI, HDMI alebo DP), funkcia **Autom. nastavenie** bude deaktivovaná, pretože monitor automaticky zobrazuje najlepší obraz.



Zaistite, aby pripojená grafická karta v počítači bola nastavená na prirodzené rozlíšenie monitora, keď použijete funkciu **Autom. nastavenie**.

Ak chcete, môžete vždy manuálne nastaviť nastavenia geometrie obrazovky pomocou položiek ponuky geometrie. Aby vám spoločnosť BenQ pomohla vo vašej snahe, vytvorila pomocný program na testovanie obrazu obrazovky, ktorý môžete použiť na skontrolovanie farby obrazovky, odtieňov sivej a vzostupné zobrazovanie riadkov.

1. Spustíte testovací program auto.exe z disku CD-ROM. Môžete tiež používať akýkoľvek iný obraz, ako napríklad pracovnú plochu vášho operačného systému. Odporúčame však, aby ste použili auto.exe. Pri spustení auto.exe sa zobrazí testovací model.
2. Stlačením ľubovoľného tlačidla otvoríte ponuku klávesových skratiek. Položkou **Ponuka** otvorte hlavnú ponuku.
3. Prejdite na **Obrazovka a Autom. nastavenie**.
4. Ak postrehnete zvislé ruchy (podobne ako efekt chvenia záclony, teda zvislých čiar), vyberte možnosť **Kmitočet bodov** a nastavte monitor, kým sa ruchy nestratia.
5. Ak postrehnete vodorovné ruchy, vyberte možnosť **Fáza** a nastavte monitor, kým sa ruchy nestratia.

Prispôbenie klávesových skratiek

Vrchné 3 ovládacie klávesy (nazývané aj vlastné klávesy) fungujú ako klávesové skratky a poskytujú priamy prístup k vopred definovaným funkciám. Pre tieto klávesy môžete zmeniť predvolené nastavenie a určiť im iné funkcie.

1. Stlačením niektorého z ovládacích klávesov otvorte ponuku klávesových skratiek a stlačením položky **Ponuka** otvorte hlavnú ponuku.
2. Prejdite na **Systém**.
3. Vyberte vlastný kláves, ktorý chcete zmeniť.
4. V podponuke vyberte funkciu, ktorú bude možné otvárať týmto klávesom. Objaví sa kontextové hlásenie oznamujúce, že je nastavenie dokončené.

Nastavenie režimu obrazovky

Ak chcete zobrazovať obrazy s pomerom strán iným než 16:9 a v inej veľkosti než je veľkosť obrazovky zakúpeného modelu, môžete na monitore nastaviť režim obrazovky.

1. Stlačením niektorého z ovládacích klávesov otvorte ponuku klávesových skratiek a stlačením položky **Ponuka** otvorte hlavnú ponuku.
2. Prejdite na **Obraz – Rozšírené a Režim obrazovky**.

3. Vyberte príslušný režim obrazovky. Nastavenie sa prejaví okamžite.

Výber príslušného režimu obrazu na čítanie

Monitor je vybavený režimom obrazu, ktorý je vhodný na čítanie e-kníh a dokumentov.

1. Stlačením niektorého z ovládacích klávesov otvorte ponuku klávesových skratiek a stlačením položky **Ponuka** otvorte hlavnú ponuku.
2. Prejdite na **Obraz – Rozšírené a Režim obrazu**.
3. Vyberte **Low Blue Light**.
4. Vyberte **Čítanie**. Nastavenie sa prejaví okamžite.

Pohyb v hlavnej ponuke

Na úpravu všetkých nastavení na monitore môžete použiť zobrazenie na obrazovke (OSD). Stlačením niektorého z ovládacích klávesov otvoríte ponuku klávesových skratiek a stlačením položky **Ponuka** otvoríte hlavnú ponuku. Podrobnosti nájdete v časti „[Používanie základnej ponuky](#)“ na strane 34.

Dostupné možnosti ponuky sa môžu líšiť v závislosti od vstupných zdrojov, funkcií a nastavení. Možnosti ponuky, ktoré nie sú k dispozícii, budú zobrazené sivou farbou. Klávesy, ktoré nie sú k dispozícii, budú deaktivované a zmiznú príslušné ikony OSD. Na modeloch bez určitých funkcií sa ich nastavenia a súvisiace položky v ponuke neobjavia.



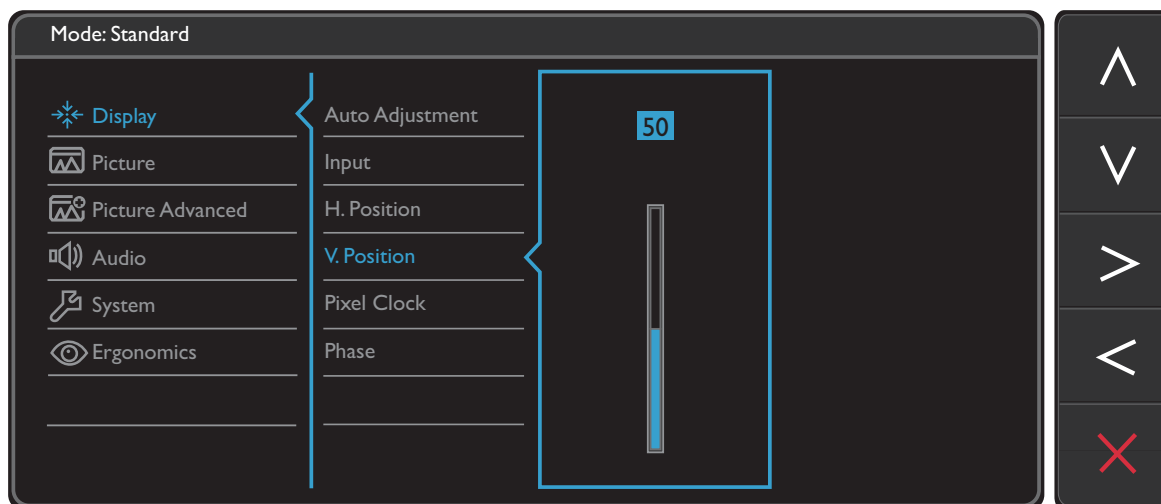
Jazyky ponuky na obrazovke (OSD) sa môžu líšiť v závislosti od regiónu. Ďalšie podrobnosti nájdete v časti „[Jazyk](#)“ na strane 48 pod položkou **System** a **Nastavenie OSD**.

Ďalšie informácie o jednotlivých ponukách nájdete na nasledovných stranách:


- „[Ponuka Obrazovka](#)“ na strane 39
- „[Ponuka Obraz](#)“ na strane 41
- „[Ponuka Obraz - Rozšírené](#)“ na strane 43
- „[Ponuka Zvuk](#)“ na strane 46
- „[Ponuka System](#)“ na strane 47
- „[Ponuka Ergonómia](#)“ na strane 51



Ponuka Obrazovka

Dostupné možnosti ponuky sa môžu líšiť v závislosti od vstupných zdrojov, funkcií a nastavení. Možnosti ponuky, ktoré nie sú k dispozícii, budú zobrazené sivou farbou. Klávesy, ktoré nie sú k dispozícii, budú deaktivované a zmiznú príslušné ikony OSD. Na modeloch bez určitých funkcií sa ich nastavenia a súvisiace položky v ponuke neobjavia.



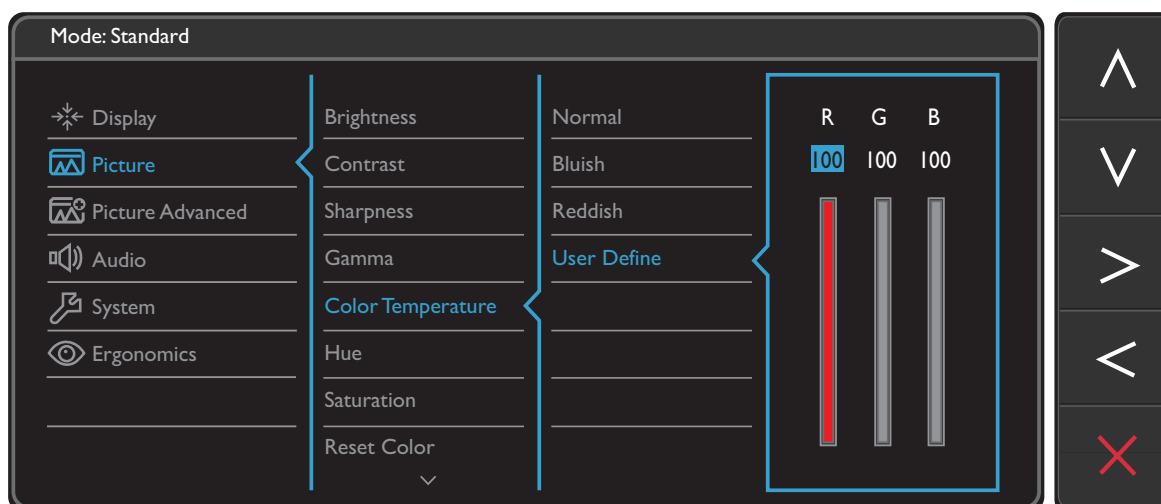
1. V ponuke klávesových skratiek vyberte položku **Ponuka**.
2. Pomocou \wedge alebo \vee vyberte **Obrazovka**.
3. Vyberte $\>$, čím prejdete do podponuky, a potom vyberte položku ponuky pomocou \wedge alebo \vee .
4. Pomocou \wedge alebo \vee urobte úpravy alebo zvolte pomocou \checkmark .
5. Ak sa chcete vrátiť do predchádzajúcej ponuky, vyberte \leftarrow .
6. Ak chcete ponuku zavrieť, vyberte \times .

| Položka | Funkcia | Rozsah |
|--------------------------|--|--------|
| Autom. nastavenie | Automaticky pre vás optimalizuje a upravuje nastavenia obrazovky.  Netýka sa vstupu digitálneho signálu. | |

| Položka | Funkcia | Rozsah |
|-----------------------|--|---|
| Vstup | Túto položku použite na zmenu vstupu, aby zodpovedal vášmu typu pripojeného video kábla. | <ul style="list-style-type: none"> • D-Sub • DVI • HDMI (pre modely so vstupmi HDMI) • DisplayPort (pre modely so vstupmi DP) |
| Pozícia vodor. | Upravuje vodorovnú pozíciu obrazu na obrazovke. | 0 až 100 |
| Pozícia zvisl. | Upravuje zvislú pozíciu obrazu na obrazovke. | 0 až 100 |
| Kmitočet bodov | <p>Upravuje časovanie frekvencie kmitočtu bodov, aby sa synchronizovala s analógovým vstupným videosignálom. Pozrite si tiež: „Optimalizácia obrazu“ na strane 36.</p> <p> Netýka sa vstupu digitálneho signálu.</p> | 0 až 100 |
| Fáza | <p>Upravuje časovanie fázy kmitočtu bodov, aby sa synchronizovala s analógovým vstupným videosignálom. Pozrite si tiež: „Optimalizácia obrazu“ na strane 36.</p> <p> Netýka sa vstupu digitálneho signálu.</p> | 0 až 63 |

Ponuka Obraz

Dostupné možnosti ponuky sa môžu líšiť v závislosti od vstupných zdrojov, funkcií a nastavení. Možnosti ponuky, ktoré nie sú k dispozícii, budú zobrazené sivou farbou. Klávesy, ktoré nie sú k dispozícii, budú deaktivované a zmiznú príslušné ikony OSD. Na modeloch bez určitých funkcií sa ich nastavenia a súvisiace položky v ponuke neobjavia.



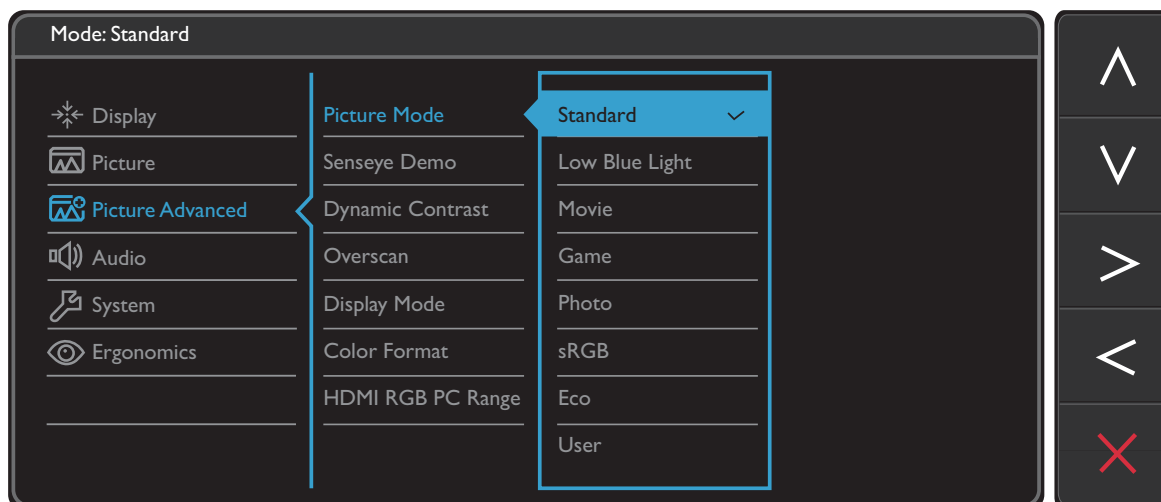
1. V ponuke klávesových skratiek vyberte položku **Ponuka**.
2. Pomocou \wedge alebo \vee vyberte **Obraz**.
3. Vyberte $\>$, čím prejdete do podponuky, a potom vyberte položku ponuky pomocou \wedge alebo \vee .
4. Pomocou \wedge alebo \vee urobte úpravy alebo zvolte pomocou \checkmark .
5. Ak sa chcete vrátiť do predchádzajúcej ponuky, vyberte \leftarrow .
6. Ak chcete ponuku zavrieť, vyberte \times .

| Položka | Funkcia | Rozsah |
|-----------------|--|----------|
| Jas | Nastavuje rovnováhu medzi svetlými a tmavými odtieňmi. | 0 až 100 |
| Kontrast | Nastavuje stupeň rozdielu medzi tmavými a svetlými hodnotami. | 0 až 100 |
| Ostrosť | Nastavuje čírosť a viditeľnosť okrajov predmetov na obrazovke. | 1 až 10 |

| Položka | Funkcia | Rozsah | |
|-----------------------|---|--|---|
| Gamma | Nastavte svietivosť tónov. Predvolená hodnota je 3 (štandardná hodnota pre systém Windows). | <ul style="list-style-type: none"> • 1 • 2 • 3 • 4 • 5 | |
| Teplota farieb | Normálne | Umožňuje zobrazenie videa a statických fotografií s prirodzeným sfarbením. Toto je výrobcom predvolené nastavenie farby. | |
| | Namodr. | Na obraz použije chladný odtieň a výrobcom je prednastavená na štandardnú bielu farbu počítačového priemyslu. | |
| | Načerven. | Na obraz použije teplý odtieň a výrobcom je prednastavená na štandardnú bielu farbu novinovej tlače. | |
| | Užívateľsky zadané | Miešanie červenej, zelenej a modrej základnej farby sa môže zmeniť, aby sa zmenil farebný odtieň obrazu. Ak chcete zmeniť nastavenia, prejdite na následné ponuky R (červená), G (zelená) a B (modrá). Znížením jednej alebo viacerých farieb redukuje účinnosť príslušnej farby na farebných nádych obrazu. (Napríklad ak znížite úroveň modrej, obraz dostane postupne žltkastý nádych. Ak znížite úroveň zelenej, obraz bude mať purpurový nádych.) | <ul style="list-style-type: none"> • R (0 až 100) • G (0 až 100) • B (0 až 100) |
| Odtieň | Upravuje stupeň toho, ako sa nám javia farby. | 0 ~ 100 | |
| Sýtosť | Upravuje stupeň sýtosti farieb. | 0 ~ 100 | |
| Obnoviť farbu | Vynuluje vlastné nastavenie farieb na výrobné nastavenia. | <ul style="list-style-type: none"> • ÁNO • NIE | |
| AMA | Vylepšuje čas odozvy odtieňov sivej panela LCD. | <ul style="list-style-type: none"> • VYP. • Vysoká • Premium | |



Ponuka Obraz - Rozšírené





Dostupné možnosti ponuky sa môžu líšiť v závislosti od vstupných zdrojov, funkcií a nastavení. Možnosti ponuky, ktoré nie sú k dispozícii, budú zobrazené sivou farbou. Klávesy, ktoré nie sú k dispozícii, budú deaktivované a zmiznú príslušné ikony OSD. Na modeloch bez určitých funkcií sa ich nastavenia a súvisiace položky v ponuke neobjavia.



1. V ponuke klávesových skratiek vyberte položku **Ponuka**.
2. Pomocou \wedge alebo \vee vyberte **Obraz - Rozšírené**.
3. Vyberte $\>$, čím prejdete do podponuky, a potom vyberte položku ponuky pomocou \wedge alebo \vee .
4. Pomocou \wedge alebo \vee urobte úpravy alebo zvolte pomocou \checkmark .
5. Ak sa chcete vrátiť do predchádzajúcej ponuky, vyberte \leftarrow .
6. Ak chcete ponuku zavrieť, vyberte \times .

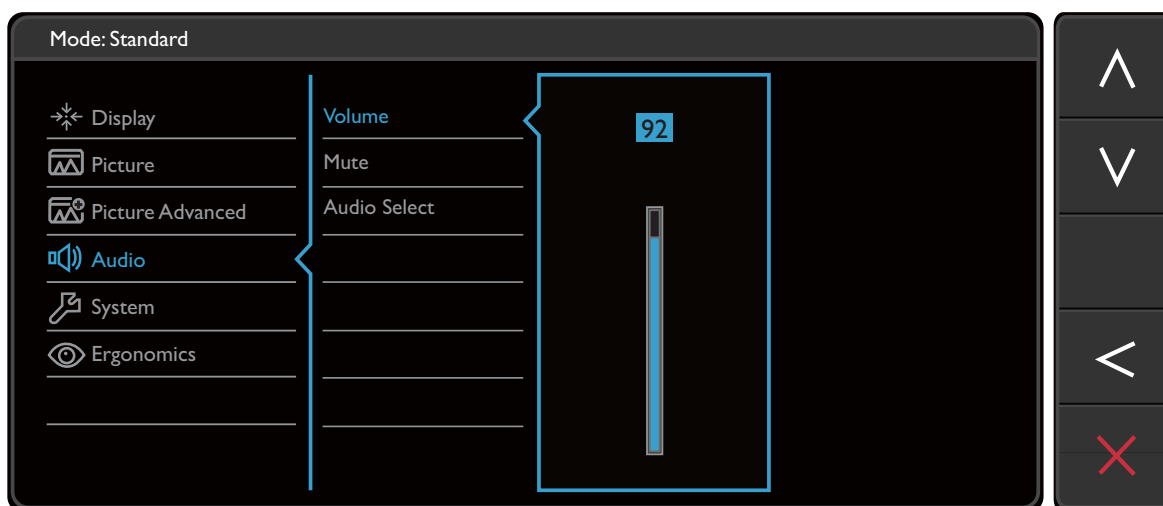
| Položka | Funkcia | Rozsah |
|---------------------|--|-------------------------------------|
| Režim obrazu | Vyberte režim obrazu, ktorý najviac zodpovedá typu obrazovky zobrazených na obrazovke. | |
| | Štandardný | Pre väčšinu počítačových aplikácií. |

| Položka | Funkcia | | Rozsah |
|---------------------------|---|--|--|
| Low Blue Light | Zoslabuje modré svetlo vyžarované z obrazovky a znižuje tak zaťaženie očí modrým svetlom. | | |
| |  Hodnota jednotlivých režimov Low Blue Light označuje, o koľko je slabomodré svetlo znížené v porovnaní s režimom Štandardný . | | |
| | Multimédiá | Na prezeranie multimediálnych súborov. | -30% |
| | Surfovanie na webe | Na prehľadávanie webu. | -50% |
| | Kancelária | Pre prácu v kancelárii alebo kancelárske prostredie. | -60% |
| | Čítanie | Na čítanie e-kníh alebo dokumentov. | -70% |
| Film | Pre pozeranie videí. | | |
| Hra | Pre hranie videohier. | | |
| Fotografia | Pre prezeranie statických obrázkov. | | |
| sRGB | Pre lepšie interpretované farby zhodné s periférnymi zariadeniami, napríklad tlačiarňami, digitálnymi fotoaparátmi atď. | | |
| Eco | Pre úsporu spotreby elektrickej energie znížením jej spotreby vďaka minimálnemu jasovi pre všetky spustené programy. | | |
| Vlastné | Použije sa kombinácia nastavení obrazu určená používateľom. | | |
| Senseye Demo | Zobrazuje ukážku obrazu vo vybranom režime v rámci Režim obrazu. Obrazovka bude rozdelená do dvoch okien; ľavé okno predvída obraz v režime Standard, zatiaľ čo pravé okno ukazuje obraz vo vybranom režime. | | <ul style="list-style-type: none"> • ZAP. • VYP. |
| Dynamický kontrast | Funkcia je určená na automatické zisťovanie distribúcie vstupného obrazového signálu a následné vytvorenie optimálneho kontrastu. | | 0 až 5 |
| Funkcia Overscan | Mierne zväčšuje vstupný obraz. Túto funkciu použijete v prípade, že chcete skryť nežiaduci ruch na okrajoch alebo okolo obrazu. | | <ul style="list-style-type: none"> • ZAP. • VYP. |
| |  K dispozícii len vtedy, ak je zdroj vstupu HDMI, DP alebo D-Sub (VGA prevedené z komponentného signálu). | | |

| Položka | Funkcia | Rozsah | | |
|---|---|---|---|---|
| Režim obrazovky | <p>Táto funkcia umožňuje, aby bol pri pomere strán inom ako 16:9 obraz bez geometrickej deformácie.</p> <p> Možnosti v časti Režim obrazovky sa v závislosti od zdroja vstupného signálu odlišujú.</p> <p> V závislosti od vašej voľby v položke Režim obrazu je prednastavená možnosť Režim obrazovky. V prípade potreby zmeňte nastavenie.</p> | | | |
| | <table border="1"> <tr> <td>1:1</td> <td>Vstupný obraz bude v pôvodnom rozlíšení bez zmeny mierky.</td> </tr> </table> | | 1:1 | Vstupný obraz bude v pôvodnom rozlíšení bez zmeny mierky. |
| | 1:1 | | Vstupný obraz bude v pôvodnom rozlíšení bez zmeny mierky. | |
| | <table border="1"> <tr> <td>Celá</td> <td>Mení mierku vstupného obrazu tak, aby vyplnil celú obrazovku. Ideálne pre obrazy s pomerom strán 16:9.</td> </tr> </table> | | Celá | Mení mierku vstupného obrazu tak, aby vyplnil celú obrazovku. Ideálne pre obrazy s pomerom strán 16:9. |
| Celá | Mení mierku vstupného obrazu tak, aby vyplnil celú obrazovku. Ideálne pre obrazy s pomerom strán 16:9. | | | |
| <table border="1"> <tr> <td>Pomer strán</td> <td>Vstupný obraz je zobrazený bez geometrickej deformácie a vyplňuje obrazovku čo najviac.</td> </tr> </table> | Pomer strán | Vstupný obraz je zobrazený bez geometrickej deformácie a vyplňuje obrazovku čo najviac. | | |
| Pomer strán | Vstupný obraz je zobrazený bez geometrickej deformácie a vyplňuje obrazovku čo najviac. | | | |
| Formát farieb | <p>Určuje farebný priestor (RGB alebo YUV) na základe zisteného videosignálu.</p> <p> Ak sa farby na obrazovke monitora nezobrazujú správne, možno bude potrebné položku Formát farieb nastaviť ručne.</p> <p> Ak je zdroj vstupu HDMI alebo DP, formát farieb sa nedá vybrať. Inými slovami: Formát farieb je nastavený automaticky v závislosti od vstupného zdroja obrazu.</p> | | | |
| | <table border="1"> <tr> <td>RGB</td> <td> <ul style="list-style-type: none"> • Pre zdroj vstupu D-Sub (VGA) z počítača. • Pre zdroj vstupu DVI. </td> </tr> </table> | | RGB | <ul style="list-style-type: none"> • Pre zdroj vstupu D-Sub (VGA) z počítača. • Pre zdroj vstupu DVI. |
| | RGB | | <ul style="list-style-type: none"> • Pre zdroj vstupu D-Sub (VGA) z počítača. • Pre zdroj vstupu DVI. | |
| <table border="1"> <tr> <td>YUV</td> <td>Pre zdroj vstupu D-Sub (Komponentné prevedené z VGA) z videozariadenia.</td> </tr> </table> | YUV | Pre zdroj vstupu D-Sub (Komponentné prevedené z VGA) z videozariadenia. | | |
| YUV | Pre zdroj vstupu D-Sub (Komponentné prevedené z VGA) z videozariadenia. | | | |
| Rozsah HDMI RGB PC (pre modely so vstupmi HDMI) | Určuje rozsah farebnej škály. Vyberte možnosť, ktorá zodpovedá nastaveniu rozsahu na pripojenom zariadení HDMI. | <ul style="list-style-type: none"> • RGB (0 až 255) • RGB (16 až 235) | | |

Ponuka Zvuk

Dostupné možnosti ponuky sa môžu líšiť v závislosti od vstupných zdrojov, funkcií a nastavení. Možnosti ponuky, ktoré nie sú k dispozícii, budú zobrazené sivou farbou. Klávesy, ktoré nie sú k dispozícii, budú deaktivované a zmiznú príslušné ikony OSD. Na modeloch bez určitých funkcií sa ich nastavenia a súvisiace položky v ponuke neobjavia.

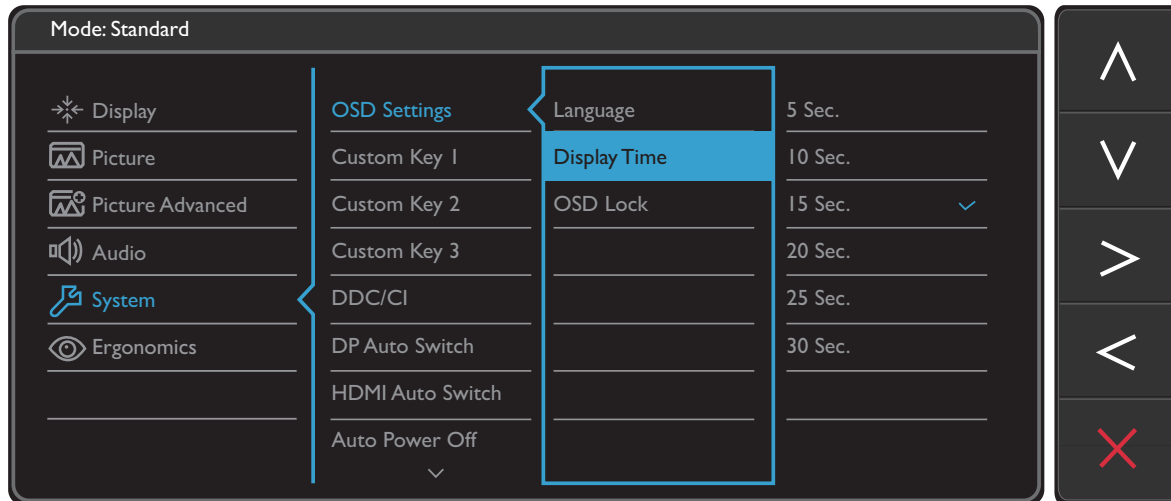


1. V ponuke klávesových skratiek vyberte položku **Ponuka**.
2. Pomocou \wedge alebo \vee vyberte **Zvuk**.
3. Vyberte \triangleright , čím prejdete do podponuky, a potom vyberte položku ponuky pomocou \wedge alebo \vee .
4. Pomocou \wedge alebo \vee urobte úpravy alebo zvolte pomocou \checkmark .
5. Ak sa chcete vrátiť do predchádzajúcej ponuky, vyberte \triangleleft .
6. Ak chcete ponuku zavrieť, vyberte \times .



| Položka | Funkcia | Rozsah |
|---|--|--|
| Hlasitosť | Upraví hlasitosť zvuku. | 0 ~ 100 |
| Stlmiť | Stlmí vstup zvuku. | • ZAP. • VYP. |
| Výber zvuku (pre modely s viac ako 2 zdrojmi zvuku) | Umožňuje vybrať zdroj zvuku alebo nechať monitor vybrať automaticky. | • Zvuk PC • Zvuk HDMI • Automaticky zistiť |


Ponuka Systém

Dostupné možnosti ponuky sa môžu líšiť v závislosti od vstupných zdrojov, funkcií a nastavení. Možnosti ponuky, ktoré nie sú k dispozícii, budú zobrazené sivou farbou. Klávesy, ktoré nie sú k dispozícii, budú deaktivované a zmiznú príslušné ikony OSD. Na modeloch bez určitých funkcií sa ich nastavenia a súvisiace položky v ponuke neobjavia.



1. V ponuke klávesových skratiek vyberte položku **Ponuka**.
2. Pomocou \wedge alebo \vee vyberte **Systém**.
3. Vyberte $\>$, čím prejdete do podponuky, a potom vyberte položku ponuky pomocou \wedge alebo \vee .
4. Pomocou \wedge alebo \vee urobte úpravy alebo zvolte pomocou \checkmark .
5. Ak sa chcete vrátiť do predchádzajúcej ponuky, vyberte \leftarrow .
6. Ak chcete ponuku zavrieť, vyberte \times .

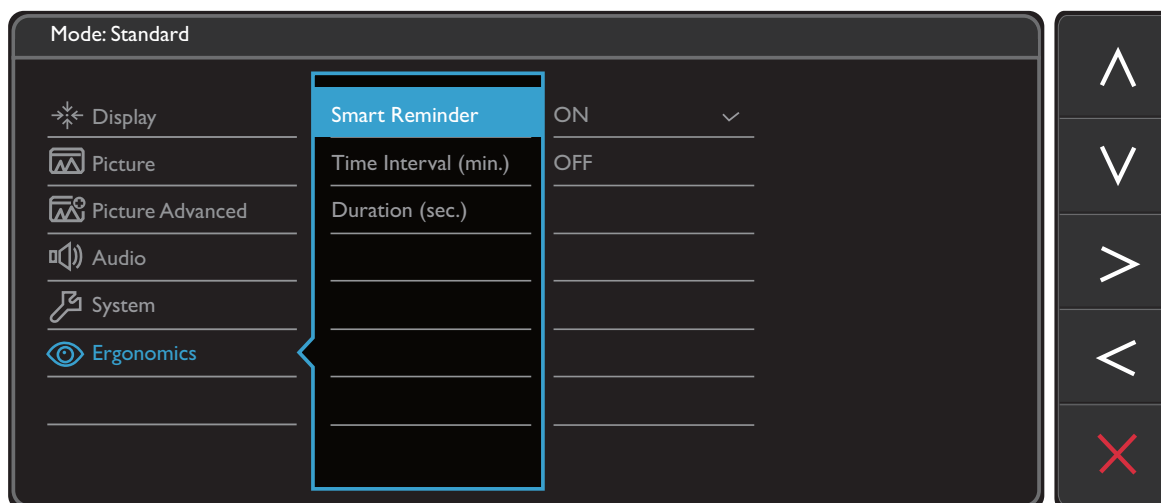
| Položka | Funkcia | | Rozsah |
|-----------------------|-----------------------|---|---|
| Nastavenie OSD | Jazyk | <p>Nastaví jazyk ponuky OSD.</p>  <p>Možnosti jazyka, ktoré sa zobrazia na vašom OSD, sa môžu odlišovať od možností, ktoré sú zobrazené napravo v závislosti od dodávaného produktu do vašej oblasti.</p> | <ul style="list-style-type: none"> • English • Français • Deutsch • Italiano • Español • Polski • Česky • Magyar • SiCG/BiH/CRO • Română • Nederlands • Русский • Svenska • Português • 日本語 • 繁體中文 • 简体中文 |
| | Čas zobrazenia | <p>Upravuje čas zobrazovania ponuky OSD.</p> | <ul style="list-style-type: none"> • 5 s • 10 s • 15 s • 20 s • 25 s • 30 s |
| | Zámok OSD | <p>Zabraňuje náhodnej zmene ktoréhokoľvek z nastavení monitora. Keď sa táto funkcia aktivuje, vypnú sa ovládacie prvky a klávesové skratky OSD.</p>  <p>Ak chcete odblokovať ovládacie prvky na obrazovke, stlačte ľubovoľné tlačidlo a podržte 10 sekúnd.</p> | <ul style="list-style-type: none"> • ÁNO • NIE |

| Položka | Funkcia | Rozsah |
|---|---|---|
| Tlačidlo Vlastné 1 | Nastavenie funkcie, ktorá sa bude otvárať tlačidlo vlastné 1. | <ul style="list-style-type: none"> • Režim obrazu • Low Blue Light • Režim obrazovky • Jas • Kontrast • Autom. nastavenie • Hlasitosť • Stlmiť • Vstup • Inteligentný pripomienkovač (len vybrané modely) |
| Tlačidlo Vlastné 2 | Nastavenie funkcie, ktorá sa bude otvárať tlačidlo vlastné 2. | |
| Tlačidlo Vlastné 3 | Nastavenie funkcie, ktorá sa bude otvárať tlačidlo vlastné 3. | |
| DDC/CI | <p>Umožňuje nastavenie monitora prostredníctvom softvéru v počítači.</p>  <p>DDC/CI – skratka pre rozhranie Display Data Channel/Command Interface, ktoré bolo vyvinuté spoločnosťou Video Electronics Standards Association (VESA). Funkcia DDC/CI umožňuje odosielanie ovládacích prvkov monitora na vzdialenú diagnostiku prostredníctvom softvéru.</p> | <ul style="list-style-type: none"> • ZAP. • VYP. |
| Automatické prepnutie DP (pre modely so vstupmi DP) | Keď je táto funkcia aktivovaná, port DP bude automaticky vybraný ako vstup. V opačnom prípade možno zvoliť DP pri výbere vstupu alebo klávesovou skratkou. | <ul style="list-style-type: none"> • ZAP. • VYP. |
| Automaticky prepnúť HDMI (pre modely so vstupmi HDMI) | Keď je táto funkcia aktivovaná, port HDMI bude automaticky vybraný ako vstup. V opačnom prípade možno zvoliť HDMI pri výbere vstupu alebo klávesovou skratkou. | <ul style="list-style-type: none"> • ZAP. • VYP. |
| Automatické vypnutie | Nastavenie času, po uplynutí ktorého sa z režimu úspory energie monitor automaticky vypne. | <ul style="list-style-type: none"> • VYP. • 10 min. • 20 min. • 30 min. |
| Oznámenie o rozlíšení | Nastavuje sa tým, či sa má zobrazovať oznámenie o odporúčanom rozlíšení, keď je monitorom zistený nový zdroj vstupu. | <ul style="list-style-type: none"> • ZAP. • VYP. |


| Položka | Funkcia | Rozsah |
|------------------------|--|--|
| Informácie | Zobrazuje aktuálne nastavenia vlastností monitora. | <ul style="list-style-type: none"> • Vstup • Aktuálne rozlíšenie • Optimálne rozlíšenie (najlepšie s monitorom) • Názov modelu |
| DisplayPort | Vyberte príslušnú normu DP pre prenos údajov. | <ul style="list-style-type: none"> • 1.2 • 1.1 |
| Všetko obnovit' | Obnoví nastavenia všetkých režimov, farby a geometrie na výrobné nastavenia. | <ul style="list-style-type: none"> • ÁNO • NIE |

Ponuka Ergonómia

Dostupné možnosti ponuky sa môžu líšiť v závislosti od vstupných zdrojov, funkcií a nastavení. Možnosti ponuky, ktoré nie sú k dispozícii, budú zobrazené sivou farbou. Klávesy, ktoré nie sú k dispozícii, budú deaktivované a zmiznú príslušné ikony OSD. Na modeloch bez určitých funkcií sa ich nastavenia a súvisiace položky v ponuke neobjavia.















1. V ponuke klávesových skratiek vyberte položku **Ponuka**.
2. Pomocou \wedge alebo \vee vyberte **Ergonómia**.
3. Vyberte \triangleright , čím prejdete do podponuky, a potom vyberte položku ponuky pomocou \wedge alebo \vee .
4. Pomocou \wedge alebo \vee urobte úpravy alebo zvolte pomocou \checkmark .
5. Ak sa chcete vrátiť do predchádzajúcej ponuky, vyberte \triangleleft .
6. Ak chcete ponuku zavrieť, vyberte \times .

| Položka | Funkcia | Rozsah |
|------------------------------------|---|--|
| Inteligentný pripomienkovač | Určenie, či sa bude zobrazovať kontextové hlásenie pripomínajúce odpočinok očí. | • ZAP. • VYP. |
| Časový interval (min.) | Nastavenie intervalu pripomínajúceho hlásenia. | • 20 • 40 • 60 • 80 • 100 |
| Trvanie (s.) | Nastavenie doby, po ktorú bude pripomínajúce hlásenie zobrazené na obrazovke.  Keď je hlásenie zobrazené, môžete ho skryť aj ľubovoľným tlačidlom, okrem tlačidla Zapnúť. | • 5 • 10 • 15 • 20 • 25 |

Riešenie problémov

Často kladené otázky (FAQ)

-  Obraz je rozmazaný.
-  Prečítajte si pokyny uvedené pod prepojením „**Nastavenie rozlíšenia obrazovky**“ nachádzajúce sa na disku CD, a potom vyberte správne rozlíšenie, obnovovaciu frekvenciu a vykonajte nastavenia, ktoré sú založené na týchto pokynoch.
-  Ako používate predlžovací kábel VGA?
-  Na vykonanie testu odpojte predlžovací kábel. Je teraz obraz ostrý? Ak nie, optimalizujte obraz podľa pokynov uvedených pod prepojením „**Nastavenie rozlíšenia obrazovky**“ v časti „**Nastavenie obnovovacej frekvencie obrazovky**“. Pri predlžovacích kábloch je výskyt rozmazania normálny, kvôli stratám v predlžovacích kábloch. Tieto straty môžete optimalizovať použitím predlžovacieho kábla s lepšou kvalitou vodivosti alebo so vstavaným zosilňovačom.
-  Vyskytuje sa rozmazanie len pri rozlíšení nižšom ako prirodzené (maximálne) rozlíšenie?
-  Prečítajte si pokyny uvedené pod prepojením „**Nastavenie rozlíšenia obrazovky**“ nachádzajúce sa na disku CD. Vyberte prirodzené rozlíšenie.
-  Sú viditeľné chyby pixlov.
- Jeden z viacerých pixlov je stále čierny, jeden alebo viacero pixlov sú stále biele, jeden alebo viacero pixlov je stále červených, zelených, modrých alebo sú inej farby.
-  • Vyčistite LCD obrazovku.
- Zapnite a vypnite napájanie.
- Sú to obrazové body, ktoré sú stále zapnuté alebo vypnuté a predstavujú prirodzenú chybu, ktorá sa vyskytuje v technológii LCD.
-  Obraz má nesprávne sfarbenie.
-  Má žltý, modrý alebo ružový vzhľad.
- Prejdite na **Obraz a Obnoviť farbu** a potom pomocou voľby **ÁNO** vynulujte nastavenie farieb na výrobcom predvolené.
- Ak obraz stále nie je správny a OSD má tiež nesprávne sfarbenie znamená to, že vo vstupnom signáli chýba jedna z troch základných farieb. Teraz skontrolujte konektory signálového kábla. Ak je ohnutý alebo odlomený ktorýkoľvek z kolíkov, kontaktujte vášho predajcu, u ktorého získate potrebnú podporu.
-  Nie je vidieť žiadny obraz.
-  Je výzva na obrazovke podsvietená nazeleno?
- Ak je LED kontrolka rozsvietená nazeleno a na obrazovke je zobrazená správa **Mimo rozsah**, znamená to, že používate režim obrazovky, ktorý tento monitor nepodporuje. Zmeňte nastavenie na jeden z podporovaných režimov. Prečítajte si časť „**Predvoľba režimov obrazovky**“ uvedenú pod prepojením „**Nastavenie rozlíšenia obrazovky**“.

- ? Na obrazovke je vidieť slabý tieň zobrazeného statického obrazu.
- ✓ • Aktivujte funkciu správy napájania, aby váš počítač a monitor prešli do režimu „spánku“ s malým napájaním, keď sa aktívne nepoužívajú.
- Používajte šetrič obrazovky, aby ste zabránili vypáleniu obrazu na obrazovke.
- ? Je výzva na obrazovke podsvietená na oranžovo?
- ✓ Ak je LED kontrolka podsvietená na oranžovo, je aktívny režim správy napájania. Stlačte ktorékoľvek tlačidlo na klávesnici od počítača alebo pohnite myšou. Ak to nepomôže, skontrolujte konektory signálového kábla. Ak je ohnutý alebo odlomený ktorýkoľvek z kolíkov, kontaktujte vášho predajcu, u ktorého získate potrebnú podporu.
- ? Výzva na obrazovke nie je vôbec podsvietená?
- ✓ Skontrolujte elektrickú zásuvku, externé napájanie a hlavný spínač.
- ? Obraz je rozmazaný, bliká alebo sa mihá.
- ✓ Prečítajte si pokyny uvedené pod prepojením „**Nastavenie rozlíšenia obrazovky**“ nachádzajúce sa na disku CD, a potom vyberte správne rozlíšenie, obnovovaciu frekvenciu a vykonajte nastavenia, ktoré sú založené na týchto pokynoch.
- ? Monitor je spustený vo svojom pôvodnom rozlíšení, ale obraz je stále deformovaný.
- ✓ Obrazy z rôznych vstupných zdrojov sa môžu zobrazovať na monitore spustenom v prirodzenom rozlíšení deformované alebo natiahnuté. Ak chcete mať optimálny výkon obrazovky pri každom type vstupného zdroja, môžete pomocou funkcie **Režim obrazovky** nastaviť správny pomer strán pre jednotlivé vstupné zdroje. Podrobnosti nájdete v časti „[Režim obrazovky](#)“ na strane 45.
- ? Obraz je nesprávne posunutý na jednu zo strán.
- ✓ Prečítajte si pokyny uvedené pod prepojením „**Nastavenie rozlíšenia obrazovky**“ nachádzajúce sa na disku CD, a potom vyberte správne rozlíšenie, obnovovaciu frekvenciu a vykonajte nastavenia, ktoré sú založené na týchto pokynoch.
- ? Ovládacie prvky na obrazovke nie sú k dispozícii.
- ✓ Ak chcete odblokovať ovládacie prvky na obrazovke, keď je predvolené ich zablokovanie, stlačte ľubovoľné tlačidlo a podržte 10 sekúnd.
- ? Z pripojených externých reproduktorov nevychádza žiadny zvuk (pre modely s reproduktormi).
- ✓ • Odpojte slúchadlá (ak sú slúchadlá pripojené k monitoru).
- Skontrolujte, či je správne pripojený kábel výstupnej linky.
- Ak sú externé reproduktory napájané z rozhrania USB, skontrolujte správnosť pripojenia USB.
- Zvýšte hlasitosť (hlasitosť je možno stlmená alebo príliš nízka) na externých reproduktoroch.

Potrebujete ďalšiu pomoc?

Ak problémy pretrvávajú aj po preštudovaní tejto príručky, obráťte sa na miesto, kde ste výrobok zakúpili, prípadne navštívte lokálnu webovú stránku www.BenQ.com, kde nájdete ďalšiu podporu a miestnu zákaznícku službu.