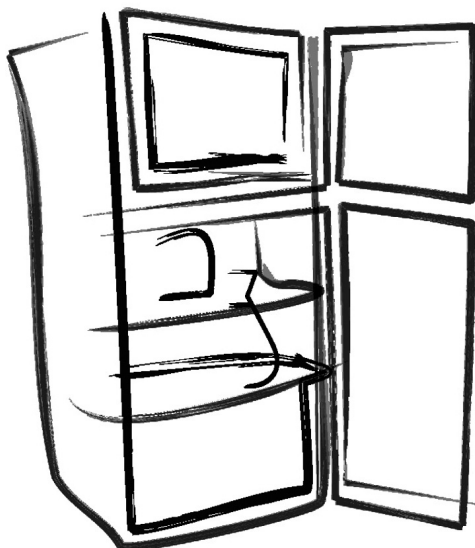


FR275

FR240



CHLADNIČKA - MRAZNIČKA Návod k instalaci a obsluze **CZ**

POZORNĚ SI PŘEČTĚTE NÁVOD K OBSLUZE !

Při nedodržení pokynů hrozí riziko úrazu, poškození spotřebiče
a ztráty nároku na bezplatný záruční servis



BEZPEČNOSTNÍ POKYNY

POZORNĚ SI PŘEČTĚTE NÁVOD K OBSLUZE. Při nedodržení pokynů hrozí riziko úrazu, poškození spotřebiče a ztráty nároku na bezplatný záruční servis. Doporučujeme, abyste tento návod k obsluze uschovali po celou dobu, kdy spotřebič vlastníte. Když spotřebič prodáváte, předejte návod k obsluze novému majiteli.



VAROVÁNÍ!

- **Dávejte pozor na to, aby nedošlo k zablokování či ucpání kteréhokoliv větracího otvoru uvnitř i zvenčí spotřebiče.**
- **K urychlení odmrazování nepoužívejte žádná mechanická zařízení ani jiné prostředky.**
- **Uvnitř prostoru pro skladování potravin nepoužívejte žádné elektrické spotřebiče, nejedná-li se o typ doporučený výrobcem.**
- **Spotřebič se musí likvidovat podle státních předpisů.**
- **Nepoškod'te chladicí systém spotřebiče.** Obsahuje chladicí plyn R600a. Je-li chladicí

systém poškozený:



- Nepracujte s otevřeným plamenem.
- Vyvarujte se vzniku jisker - nezapínejte žádné elektrické spotřebiče nebo svítidla.
- Ihned vyvětrejte místnost.

- **Nedovolte dětem hrát si se spotřebičem nebo zapojovat ho do síťové zásuvky či odpojovat od síťové zásuvky. Nedovolte dětem hrát si s obalovým materiálem ze spotřebiče.**
- **Chladničku by neměly používat děti nebo mentálně postižení lidé, pokud jim předtím neukázala osoba zodpovědná za jejich bezpečnost, jak se spotřebičem zacházet.**
- Je-li přístroj přenesen ze studeného prostředí (s teplotou nepřevyšující +12 °C), musíte počkat dvě hodiny, než ho zapojíte do sítě.
- Spotřebič se nesmí zapojovat do sítě, dokud nebudou odstraněny všechny obalové a přepravní materiály,
- Jakmile je spotřebič vybalený, ujistěte se, že je úplný a že nemá poškozenou skříň a elektrický kabel.
- Je zakázáno používat technicky poškozený spotřebič.



PŘIPOJENÍ K SÍTI

- **Spotřebič musí být zapojen do uzemněné síťové zásuvky. Uzemněná elektrická zásuvka, do které se má spotřebič zapojit, musí být na přístupném místě.**
- **JE-LI SPOTŘEBIČ VYROBEN SE SPECIÁLNÍM NAPÁJECÍM KABELEM, LZE HO NAHRADIT POUZE STEJNÝM SPECIÁLNÍM KABELEM DODANÝM VÝROBCEM.**
- **PRO ZAMEZENÍ RIZIKŮM BY POŠKOZENÉ NAPÁJECÍ KABELY MĚL VYMĚŇOVAT POUZE VÝROBCE, ÚDRŽBOVÝ TECHNIK-NEBO OSOBA S EKVIVALENTNÍ KVALIFIKACÍ.**
- **NEPOUŽÍVEJTE prodlužovací šňůry ani konektory (adaptéry) nebo spojky.**
- **Frekvence a výkon elektrické instalace ve vašem domě musí odpovídat všeobecným parametrům spotřebiče, jak je uvedeno v typovém štítku výrobku.**

- Při umístování spotřebiče dávejte pozor, abyste nepřitiskli elektrický kabel; předejete tak jeho poškození. Neumist'ujte vedle spotřebiče těžké předměty, například chladicí jednotky, nábytek nebo jiná zařízení v domácnosti, takovým způsobem, že by mohly stisknout a poškodit elektrický kabel. To by mohlo způsobit zkrat a požár.
 - Ujistěte se, že zástrčka elektrického kabelu není přitisknuta zadní stěnou spotřebiče nebo jinak poškozená. Poškozená zástrčka může způsobit požár!
- JE-LI SPOTŘEBIČ ODPOJEN OD SÍTĚ (PŘI ČIŠTĚNÍ, PŘEMISŤOVÁNÍ ATD.), LZE HO ZNOVU ZAPNOUT **PO PATNÁCTI** MINUTÁCH.
 - Spotřebič se musí používat pouze k mrazení a skladování potravin.
 - Tento spotřebič není určen pro skladování výbušných látek, jako jsou aerosolové plechovky s hořlavým pohonným plynem.
 - Je zakázáno ukládat benzin a jiné hořlavé kapaliny v blízkosti spotřebiče.
 - Před čištěním vypněte spotřebič a vytáhněte napájecí kabel ze síťové zásuvky.
 - Spotřebič nelze likvidovat spalováním.
 - Chraňte vnitřní povrchy a plastové součásti spotřebiče před tuky, kyselinami a omáčkami.
 - Nepokládejte na spotřebič žádná zapnutá elektrická zařízení (například mikrovlnné trouby, vysoušeče vlasů, žehličky, elektrické konvice nebo jiné elektrické přístroje), protože by to mohlo způsobit vznícení plastových součástí.
 - Nepokládejte na spotřebič žádné mísy s tekutinami a nenechávejte na něm vázy s květinami ani jiné nádoby naplněné tekutinami.
 - Nelezte ani si nesedejte na spotřebič, neopírejte se o dveře spotřebiče a nevěšete se na ně a nedovolte to provádět dětem.



JE-LI SPOTŘEBIČ POROUCHANÝ A NENÍ MOŽNÉ HO OPRAVIT PODLE UVEDENÝCH DOPORUČENÍ, ODPOJTE HO OD SÍTĚ, OTEVŘETE DVEŘE A ZAVOLEJTE SERVISNÍHO ODBORNÍKA. VEŠKERÉ TECHNICKÉ NEBO KONSTRUKČNÍ ZÁVADY MŮŽE OPRAVOVAT POUZE SERVISNÍ ZÁSTUPCE.

INFORMACE O OCHRANĚ ŽIVOTNÍHO PROSTŘEDÍ



Tento symbol znamená, že jakmile již není spotřebič potřebný, nelze ho likvidovat společně s ostatním smíšeným komunálním odpadem. Musí se odvézt a zlikvidovat samostatně, tj. v bednách speciálně označených tímto symbolem, ve sběrnách pro objemný odpad.

Úplné informace o místech, kam lze bezpečně odvézt staré spotřebiče, lze získat na místních úřadech, v obchodě, kde jste koupili spotřebič, nebo od zástupců výrobce.

Pokud se rozhodnete vyřadit spotřebič, znemožněte jeho použití, abyste předešli případné nehodě. Vytáhněte zástrčku ze síťové zásuvky a potom odřízněte napájecí kabel. Odtrhněte těsnění. Je-li instalován zámek dveří, vylomte ho.

VAROVÁNÍ! Nedemontujte spotřebič vlastními silami. Odvezte ho do recyklačního střediska.

VŠEOBECNÉ INFORMACE

Tento spotřebič (dále jen chladnička) je chladničkou-mrazničkou se dvěma oddělenými prostory, přičemž mraznička je nahoře. Prostor chladničky je určen ke skladování čerstvých potravin, prostor mrazáku je určen ke zmrazování a dlouhodobému skladování potravin.

SPOTŘEBIČ JE EKOLOGICKY NEZÁVADNÝ, NEOBSAHUJE ŽÁDNÉ MATERIÁLY POŠKOZUJÍCÍ OZÓNOVOU VRSTVU: jako chladivo se používá R600a, jako pěnidlo k izolaci spotřebiče se používá C₅H₁₀ cyklopentan.

VÝROBCE ZARUČUJE SPOLEHLIVÝ PROVOZ SPOTŘEBIČE PŘI RELATIVNÍ VLHKOSTI VZDUCHU NEPŘEKRAČUJÍCÍ 70 % A PŘI OKOLNÍCH TEPLOTÁCH:

OD +16 °C DO +32 °C. Spotřebič patří do klimatické třídy **N**.

OD +16 °C DO +38 °C. Spotřebič patří do klimatické třídy **ST**.

OD +16 °C DO +43 °C. Spotřebič patří do klimatické třídy **T**.

Identifikační značka modelu	FR275		FR240	
Celkový hrubý objem, l	260		220	
Užitný objem chladničky, l	201		166	
*** Užitný objem mrazničky, l	57		46	
Skutečná spotřeba energie závisí na způsobu použití a umístění spotřebiče				
Energetická třída	A++	A+	A++	A+
Spotřeba energie: kWh / 24 hod kWh / rok.	0,540 197	0,660 241	0,473 173	0,608 222
Klimatická třída	N - T	N	N - ST	N
Celkové rozměry v cm	169 x 56 x 63	169 x 56 x 60	144 x 56 x 63	144 x 56 x 60
Hluk dB (A)	39			
Mrazící výkon, kg/24 h	3		2	
Skladovací doba v případě poruchy (hod)	17			
Elektrické údaje	Viz na typovém štítku výrobku			

POZNÁMKA: Výrobce si vyhrazuje právo provádět v budoucnosti změny technických parametrů a specifikací.

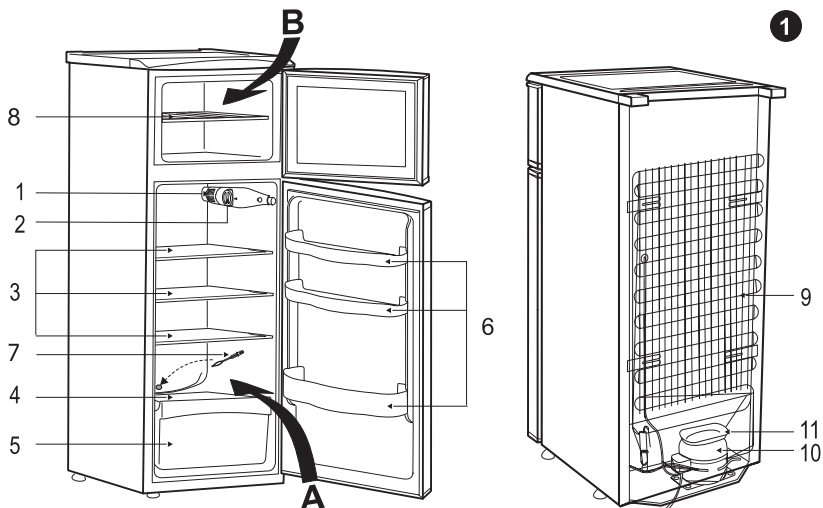
POPIS SPOTŘEBIČE, ZÁKLADNÍ SOUČÁSTI (Viz obr. 1)



POČET A KONSTRUKCE NÍŽE UVEDENÉHO PŘÍSLUŠENSTVÍ SPOTŘEBIČE SE MŮŽE LIŠIT OD PŘÍSLUŠENSTVÍ, S NÍMŽ JSTE ZAKOUPILI SVŮJ SPOTŘEBIČ. Popis je upraven pro celou skupinu dvouprostorových kombinovaných chladniček/mrazáků.

A - prostor chladničky

B - prostor mrazáku

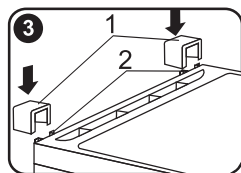
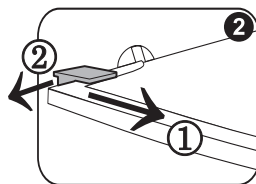


- | | |
|--|--|
| 1 Žárovka vnitřního osvětlení | 7 Čistič kanálu na odvádění vody vzniklé tání |
| 2 Regulátor teploty | 8 Drátěná polička |
| 3 Police s nastavitelnou výškou | 9 Kondenzátor |
| 4 Skleněná police | 10 Kompresor |
| 5 Přihrádka na ovoce a zeleninu | 11 Odkapávací mísa |
| 6 Dveřní zásobníky | |

PŘÍPRAVA SPOTŘEBIČE K PROVOZU

Doporučuje se připravovat spotřebič k provozu s pomocníkem.

- Odstraňte obalový materiál.
- Zdvihněte chladničku ze základny z pěnového polystyrénu.
- Odtrhněte lepicí pásy.
- Odstraňte obalový materiál, který fixuje dveře.
- Odstraňte z polic všechny červené součásti (viz obr. 2). Odtrhněte červené lepicí pásy z dveřních zásobníků - jsou určeny pouze k přepravě spotřebiče.



- Vhodným způsobem zlikvidujte obalový materiál.
- Vyměňte z pytle dvě opěry (viz obr. 3) a vložte je do vodicích lišt v horní zadní části spotřebiče.

Jestliže jste koupili chladničku se svislými držadly:

- Vyměňte držadla ze sáčku a přišroubujte je na dveře chladničky.
- Zakryjte hlavičky šroubů malými krytkami, které také naleznete v sáčku.



V případě, že chladnička je s přišroubovanými rukojetěmi, netlačte a nezvedejte chladničku za rukojmí, aby se nezlomilo.

UMÍSTĚNÍ

- Umístěte spotřebič do suché, dobře větrané místnosti.

VAROVÁNÍ! Spotřebič se nesmí používat v nevytápěné místnosti nebo pod přístřeškem. Umístěte spotřebič mimo dosah zdrojů tepla, například kuchyňského sporáku/trouby, radiátorů nebo přímého slunečního světla.



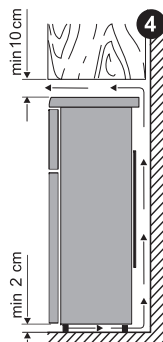
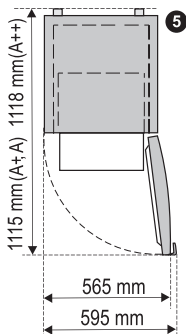
VAROVÁNÍ! Spotřebič se nesmí dotýkat žádného topného, plynového nebo vodního potrubí ani žádných jiných elektrických spotřebičů.

- Nezakrývejte větrací otvory na vrchní straně spotřebiče - kolem spotřebiče

musí být dobrý oběh vzduchu. Mezi vrchní stranou spotřebiče a jakýmkoliv případným nábytkem nad ním musí být alespoň 10 cm mezera (viz . obr. 4). Nebude-li tento požadavek splněn, spotřebič bude mít větší spotřebu elektrické energie a kompresor se může přehřívat.

- Je-li spotřebič umístěn v rohu, mezi jeho skříní a stěnou musí být alespoň centimetrová mezera, aby se mohly dveře dostatečně otevřít (viz obr. 5).

- Spotřebič musí stát na rovném povrchu. Bude-li třeba, upravte výšku spotřebiče tak, že nastavíte vyrovnávací nohy: otočením doprava zvýšíte přední stranu spotřebiče, otočením doleva ji snížíte. Je-li spotřebič nakloněn mírně dozadu, dveře se samy zavřou.



REGULACE TEPLoty

Teplota v prostoru chladničky se reguluje otáčením kolečka termostatu **2** (viz obr. 1) jedním nebo druhým směrem. Na kolečku termostatu je digitální indikátor teploty.

Teplota se reguluje na stupnici s sedmi číslicemi.

0 = kompresor je vypnutý **UPOZORNĚNÍ!** elektrický proud není vypnutý.

1 = nejvyšší teplota (nejnižší chlazení)

7 = nejnižší teplota (nejvyšší chlazení)

Pokud jsou potraviny v prostoru chladničky příliš studené, nastavte kolečko termostatu mezi **1 a 3**.

Pokud nejsou potraviny v prostoru chladničky dostatečně vychlazené, nastavte kolečko termostatu mezi **3 a 5**, mezi **4 a 6**.

Nastavte spotřebič na požadovanou teplotu podle svých vlastních požadavků.

TEPLOTA V PROSTORU CHLADNIČKY SE MŮŽE LIŠIT V ZÁVISLOSTI NA OKOLNÍ TEPLOTĚ, MNOŽSTVÍ POTRAVIN, TEPLOTĚ POTRAVIN A ČETNOSTI OTVÍRÁNÍ A ZAVÍRÁNÍ DVEŘÍ SPOTŘEBIČE. Proto doporučujeme:

- umístěte spotřebič dále od zdrojů tepla;
- jídlo vložené do spotřebiče by nemělo mít vyšší než pokojovou teplotu;
- dveře spotřebiče se nesmí nechávat otevřené;
- dveře spotřebiče by neměly být otevřeny déle, než je nutné k vyjmutí nebo vložení potravin.

JE-LI V MÍSTNOSTI CHLADNO, SPOTŘEBIČ CHLADÍ MĚNĚ. Teplota ve spotřebiči se tudíž může zvýšit. Pomocí kolečka termostatu nastavte nižší teplotu.

SKLADOVÁNÍ POTRAVIN V CHLADNIČCE

Chladnička je určena ke krátkodobému ukládání čerstvých potravin.

- Nevkládejte do prostoru chladničky horké potraviny - musí být vystydlé na pokojovou teplotu.
- Přísně sledujte trvanlivost potravin vyznačenou výrobcem na obalech výrobků.

ZMRAZOVÁNÍ POTRAVIN V MRAZÁKU ❄️❄️❄️

Čerstvé potraviny připravené ke zmrazení a ochlazené na pokojovou teplotu by se měly vkládat v jedné vrstvě na dno mrazničky. Nastavte kolečko termostatu na **7**. Po 24 hodinách přendejte zmrazené potraviny do drátěné zásuvky **8** (viz obr. 1). Když už jsou výrobky zmrazené, by se mělo kolečko termostatu nastavit **do předchozí polohy**.

- **NEPŘEKRAČUJTE MAXIMÁLNÍ MNOŽSTVÍ MRAZENÝCH PRODUKTŮ UVEDENÝCH V TABULCE S OBECNÝMI ÚDAJI** (viz strana 3).
- Mezi zmrazovanými potravinami a horní částí nechte mezeru alespoň 3 cm.
- Do částí mrazáku nevkládejte nezabalené potraviny.
- **Nezmrazujte tekuté potraviny ve skleněných nádobách nebo láhvích. Nezmrazujte nápoje syčené oxidem uhličitým.**
- Čerstvé potraviny ke zmrazení se nesmí dotýkat již zmrazených potravin.
- Nezmrazujte potraviny, které mají vyšší než pokojovou teplotu.
- Přísně sledujte trvanlivost zmrazených potravin vyznačenou výrobcem na obalech výrobků.
- **DOPORUČUJEME NESKLADOVAT V PROSTORU MRAZÁKU ZMRAZENÉ RYBY A UZENINY DÉLE NEŽ ŠEST MĚSÍCŮ; SÝR, DRŮBEŽ, VEPŘOVÉ A JEHNĚČÍ DÉLE NEŽ OSM MĚSÍCŮ A HOVĚZÍ, OVOCE A ZELENINU DÉLE NEŽ DVANÁCT MĚSÍCŮ.**

ODMRAZOVÁNÍ CHLADNIČKY

Chladnička se odmrazuje automaticky. Kapky ledu, které se tvoří na zadní stěně prostoru chladničky, během nečinnosti kompresoru tají a voda z nich stéká odtokovým kanálem do misky na vrchní straně kompresoru, kde se odpařuje.

ODMRAZOVÁNÍ MRAZÁKU

Mrazák se musí odmrazovat alespoň dvakrát ročně nebo tehdy, když se v něm vytvoří vrstva ledu silnější než 5 mm. Proved'te následující úkony v uvedeném pořadí:

- **UPOZORNĚNÍ! Vypněte spotřebič a vytáhněte zástrčku ze síťové zásuvky.**
- Vyjměte potraviny z prostoru mrazáku. Zmrazené potraviny se během rozmrazování příliš neohřejí, jestliže je zakryjete silnou látkou a uschováte je na chladném místě.
- Nechte otevřené dveře mrazáku.
- Až se led roztaví, vyčistěte a vysušte povrchy a pevně instalované prvky v prostoru mrazáku.
- Zavřete dveře mrazáku. Připojte spotřebič k síti a zapněte ho.

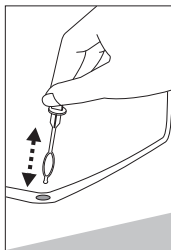
ČIŠTĚNÍ A ÚDRŽBA

PRAVIDELNĚ ČIŠTĚTE SPOTŘEBIČ.



Pamatujte, že před odmrazováním mrazáku a čištěním zadní části skříně musíte odpojit spotřebič od napájení tak, že vytáhněte zástrčku ze síťové zásuvky.

- Chraňte vnitřní povrchy a plastové součásti spotřebiče před tuky, kyselinami a omáčkami. V případě náhodného rozlití okamžitě vyčistěte místo teplou mýdlovou vodou nebo saponátem na nádobí. Otřete ho do sucha.
- Vyčistěte vnitřní povrchy spotřebiče teplou mýdlovou vodou. Také lze použít saponát na nádobí.
- Otřete vnitřní a vnější povrchy.
- Pravidelně čistěte hermetická těsnění na dveřích. Otřete je do sucha.
- Pravidelně omývejte přihrádky a další příslušenství.



- ◀ **SPECIÁLNÍM JEDNOÚČELOVÝM ČISTIČÍM NÁSTROJEM PRAVIDELNĚ ČISTĚTE PROSTOR KANÁLU NA ODVÁDĚNÍ VODY VZNIKLÉ TÁNÍM 7** (viz. obr. 1).


- Alespoň jednou ročně otřete prach ze zadní strany skříně spotřebiče a kompresoru. K čištění lze použít měkký kartáč, elektrostatickou utěrku nebo vysavač. ▶
- **NEPOUŽÍVEJTE** čisticí prostředky obsahující brusné částičky, kyselinu, alkohol nebo benzen k čištění vnitřních a vnějších povrchů spotřebiče.



- **NEPOUŽÍVEJTE** čisticí látky nebo houby s drsným povrchem určeným k drhnutí.

PRAKTICKÉ RADY A POSTŘEHY

- Nevkládejte banány do lednice - toto ovoce je citlivé na chlad.
- Jakékoliv silně aromatické potraviny (např. čerstvé ryby, husí paštiku a sýry) vkládejte do lednice vzduchotěsně uzavřené.
- Zmrazené potraviny se musí rozmrazovat v prostoru chladničky. Pomalu rozmrazovaná jídla si lépe uchovávají chuťové vlastnosti a šíření chladu pomáhá udržovat nastavenou teplotu v prostoru chladničky.
- Led vyjmutý přímo z mrazáku nekonzumujte ihned.
- Pokud se výrobky rozdělí a zabalí na menší kusy, zmrazí se rychleji.
- **POKUD JE NUTNÉ NECHAT SPOTŘEBIČ DELŠÍ DOBU VYPNUTÝ, NECHTE OTEVŘENÉ DVEŘE.**

 **Poznámky k hluku spotřebiče za provozu.** Když je spotřebič v provozu a prochází různými cykly mrazení, bude vydávat různé zvuky. Jedná se o normální jev a není to známkou žádné závady.

- Chladivo během průtoku chladicím systémem vydává zurčivé, bublavé nebo šelestivé zvuky.
- Při zapínání kompresoru se mohou krátkodobě ozývat silnější zvuky, například bouchání nebo cvakání.

ZMĚNA SMĚRU OTVÍRÁNÍ DVEŘÍ

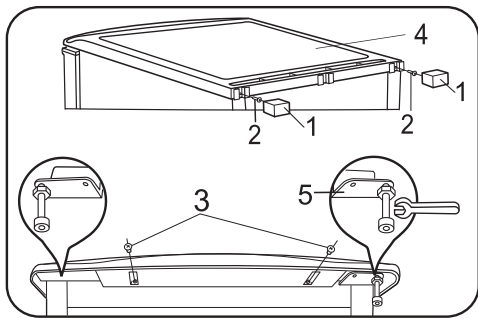
Doporučuje se provádět změnu směru otvírání dveří s pomocníkem. Budete potřebovat dva klíče (č. 8 a 10) a křížový šroubovák.

Při změně směru otvírání dveří **NESMÍTE** pokládat lednici do vodorovné polohy.

Proveďte následující úkony v uvedeném pořadí:

VAROVÁNÍ! Vypněte spotřebič a vytáhněte zástrčku ze síťové zásuvky.

1. Odstraňte dvě podpory **1** na horní zadní straně chladničky a odšroubujte šrouby **2**.
2. Odšroubujte dva šrouby **3**, které přidržují vyťahovací regál.



3. Vyměňte vyťahovací regál **4**. Vyměňte držák **5** s distančními vložkami, které jsou na ose.

4. Odstraňte dveře mrazničky **6**.
5. Odstraňte prostřední držák **7** společně s podložkami, které jsou na ose.

6. Odstraňte dveře mrazničky **8**.
7. Odstraňte prostřední držák **9** společně s podložkami, které jsou na ose.

8. Odšroubujte osu otáčením proti směru hodinových ručiček. Otočte držák **9** o 180 ° a zašroubujte osu zpátky.

8. Připevňte držák **9** na opačnou stranu.

9. Odstraňte víčka **10** z dveří chladničky a mrazničky a zatlačte je na opačnou stranu. Odstraňte ozdobná víčka **11**, odšroubujte šrouby z přepážky oddělující prostor chladničky a mrazničky a zašroubujte je na opačnou stranu. Nasadte ozdobná víčka na šrouby.

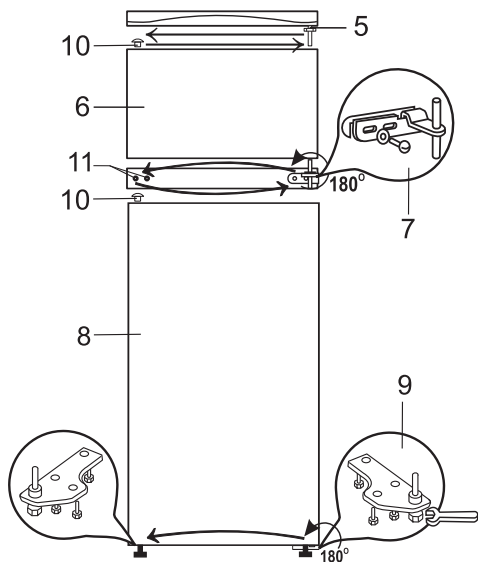
10. Namontujte dveře chladničky na osu držáku **8**.

11. Otočte držák **7** společně se šrouby na ose a plastovou podložkou o 180 °, vyměňte šrouby na ose a upevněte je na opačnou stranu.

12. Namontujte dveře chladničky na osu držáku **7**.

13. Vyšroubujte osu z držáku **5** společně se šrouby a zašroubujte ji do druhého otvoru držáku **5**. Upevněte držák na opačnou stranu.

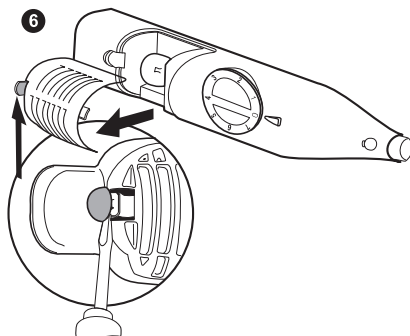
14. Vraťte vyťahovací regál na místo a vyměňte šrouby **2** a **3**. Vložte opěry do drážek v horní zadní části chladničky.



VÝMĚNA ŽÁROVKY VNITŘNÍHO OSVĚTLENÍ

Při výměně žárovky vnitřního osvětlení (viz obr. 6) proveďte následující úkony v uvedeném pořadí:

1. **Odpojte spotřebič od sítě tak, že vytáhnete zástrčku ze síťové zásuvky.**
2. Plochým šroubovákem zatlačte přidržovač krytu žárovky vnitřního osvětlení a druhou rukou ho zatáhněte směrem k sobě.
3. Pokud se žárovka nerozsvítí, nahradte ji jinou 15W žárovkou stejného typu s patičkou E14.
4. Když vyměníte žárovku, nejprve vraťte kryt na místo a zatlačte na něj – kryt na své místo zapadne.
5. Zapojte spotřebič do síťové zásuvky.




PROVOZNÍ PROBLÉMY A JEJICH ŘEŠENÍ (ŘEŠENÍ PROBLÉMŮ)

Co dělat, když...

- **Spotřebič je připojen k síti, ale nefunguje a nesvítlí indikátor napájecího napětí.** Zkontrolujte, zda je v pořádku elektrická instalace v domě. Zkontrolujte, zda je zástrčka správně zasunutá do síťové zásuvky.
- **Zvuk je stále hlasitější.** Zkontrolujte, zda spotřebič stojí pevně na rovném povrchu. Chcete-li ho vyrovnat, nastavte přední nohy. Zkontrolujte, zda se spotřebič nedotýká nějakého nábytku a zda se žádná část chladicího systému na zadní straně skříňně nedotýká stěny. Odtáhněte spotřebič od jakéhokoliv nábytku nebo stěn. Zkontrolujte, zda nejsou důvodem zvýšené hlučnosti láhve, konzervy nebo mísy ve spotřebiči, které se navzájem dotýkají.
- **Na dně prostoru chladiče se objevila voda.** Zkontrolujte, zda není ucpaný kanál na odvádění vody vzniklé táním. Vyčistěte ho speciálním čisticím nástrojem určeným k tomuto účelu.
- **Na policích z tvrzeného skla se objevila voda.** Potraviny nebo mísy v prostoru chladničky se dotýkají zadní stěny. Nenechávejte potraviny nebo mísy, aby se dotýkaly zadní stěny.
- **Pod spotřebičem se objevila voda.** Sběrná mísa na vodu vzniklou táním sklouzla z kompresoru. Položte ji na kompresor.
- **Při otvírání dveří spotřebiče se odtrhuje gumové těsnění.** Těsnění je zamazáno lepkavými potravinami (tukem, sirupem). Vyčistěte těsnění a odpovídající drážku teplou vodou s mýdlem nebo saponátem na nádobi a otřete je do sucha. Umístěte gumové těsnění zpět na své místo.
- **Vysoká teplota v ledniče, krátké přestávky mezi spuštěním kompresoru.** Přesvědčte se, zda se těsně zavírají dveře spotřebiče, zda nebyly při vyjímání nebo vkládání potravin otevřené déle, než bylo nutné, nebo zda nebylo do spotřebiče vloženo velké množství teplého jídla.
- **Na vrchní straně spotřebiče dochází ke kondenzaci.** Relativní vlhkost okolního vzduchu je vyšší než 70 %. Větrejte místnost, v níž je umístěn spotřebič, a pokud možno odstraňte příčinu vlhkosti.

PŘEPRAVA

 VÝROBCE NEPONESE ODPOVĚDNOST ZA ŽÁDNÉ ŠKODY SPOTŘEBIČE, K NIMŽ DOJDE V DŮSLEDKU NEDODRŽENÍ POKYNŮ PRO PŘEPRAVU

- Spotřebič se musí přepravovat pouze ve svislé poloze.
- Během přepravy se musí spotřebič chránit před povětrnostními vlivy (deštěm, sněhem, vlhkostí).
- Během přepravy musí být spotřebič pevně zajištěn na místě, aby se zabránilo klouzání nebo jakýmkoliv nárazům v přepravním vozidle.
- Jestliže nebyl spotřebič přepravován ve svislé poloze, lze ho připojit k síti nejdříve po čtyřech hodinách. Pokud se tak nestane, mohl by se poškodit kompresor.

ZÁRUČNÍ SERVIS

MÁ-LI VÁŠ SPOTŘEBIČ ZÁVADU, VYZKOUŠEJTE, ZDA JSTE SCHOPNI ODSTRANIT PŘÍČINU VLASTNÍMI SILAMI. Nedokážete-li vyřešit problém sami, obraťte se telefonicky nebo písemně na nejbližší servisní zastoupení pro vaši chladničku. Při kontaktování je nutné uvést model (1) a číslo (2) chladničky. Tyto údaje najdete na typovém štítku výrobku nalepeném na stěně prostoru chladničky poblíž boxů na ovoce a zeleninu.

