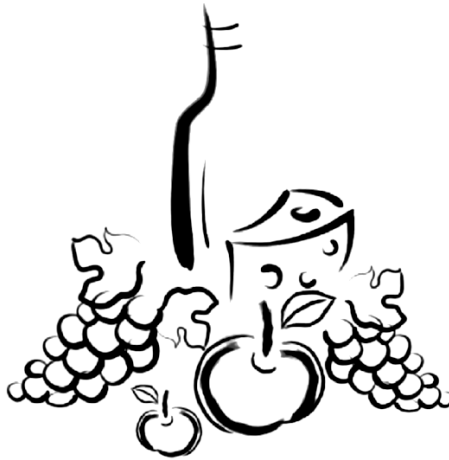


# SNAIGĚ

RF270 RF300 RF315 RF310 RF360 RF390

\* \*\* \*



## CHLADNIČKA - MRAZNIČKA Návod k instalaci a obsluze **CZ**

**POZORNĚ SI PŘEČTĚTE NÁVOD K OBSLUZE !**

Při nedodržení pokynů hrozí riziko úrazu, poškození spotřebiče  
a ztráty nároku na bezplatný záruční servis





## BEZPEČNOSTNÍ POKYNY

**POZORNĚ SI PŘEČTĚTE NÁVOD K OBSLUZE. Při nedodržení pokynů hrozí riziko úrazu, poškození spotřebiče a ztráty nároku na bezplatný záruční servis.** Doporučujeme, abyste tento návod k obsluze uschovali po celou dobu, kdy spotřebič vlastníte. Když spotřebič prodáváte, předejte návod k obsluze novému majiteli.

### ! VAROVÁNÍ!

- **Dávejte pozor na to, aby nedošlo k zablokování či ucpání kteréhokoli větracího otvoru uvnitř i zvenčí spotřebiče.**
- **K urychlení odmrazování nepoužívejte žádná mechanická zařízení ani jiné prostředky.**
- **Uvnitř prostoru pro skladování potravin nepoužívejte žádné elektrické spotřebiče, nejedná-li se o typ doporučený výrobcem.**
- **Spotřebič se musí likvidovat podle státních předpisů.**
- **Nepoškod'te chladicí systém spotřebiče.** Obsahuje chladicí plyn R600a. Je-li chladicí systém poškozený:



- Nepracujte s otevřeným plamenem.
- Vyvarujte se vzniku jisker - nezapínejte žádné elektrické spotřebiče nebo svítidla.
- Ihned vyvětrejte místnost.

- **Nedovolte dětem hrát si se spotřebičem nebo zapojovat ho do síťové zásuvky či odpojovat od síťové zásuvky. Nedovolte dětem hrát si s obalovým materiálem ze spotřebiče.**
- **Chladničku by neměly používat děti nebo mentálně postižení lidé, pokud jim předtím neukázala osoba zodpovědná za jejich bezpečnost, jak se spotřebičem zacházet.**
- Je-li přístroj přenesen ze studeného prostředí (s teplotou nepřevyšující +12 °C), musíte počkat dvě hodiny, než ho zapojíte do sítě.
- Spotřebič se nesmí zapojovat do sítě, dokud nebudou odstraněny všechny obalové a přepravní materiály,
- Jakmile je spotřebič vybalený, ujistěte se, že je úplný a že nemá poškozenou skříň a elektrický kabel.
- Je zakázáno používat technicky poškozený spotřebič.

### ! PŘIPOJENÍ K SÍTI

- **Spotřebič musí být zapojen do uzemněné síťové zásuvky. Uzemněná elektrická zásuvka, do které se má spotřebič zapojit, musí být na přístupném místě.**
- **JE-LI SPOTŘEBIČ VYROBEN SE SPECIÁLNÍM NAPÁJECÍM KABELEM, LZE HO NAHRADIT POUZE STEJNÝM SPECIÁLNÍM KABELEM DODANÝM VÝROBCEM.**
- **PRO ZAMEZENÍ RIZIKŮM BY POŠKOZENÉ NAPÁJECÍ KABELY MĚL VYMĚŇOVAT POUZE VÝROBCE, ÚDRŽBOVÝ TECHNIK-NEBO OSOBA S EKVIVALENTNÍ KVALIFIKACÍ.**
- **NEPOUŽÍVEJTE prodlužovací šňůry ani konektory (adaptéry) nebo spojky.**
- **Frekvence a výkon elektrické instalace ve vašem domě musí odpovídat všeobecným parametrům spotřebiče, jak je uvedeno v typovém štítku výrobku.**

- Při umístování spotřebiče dávejte pozor, abyste nepřitiskli elektrický kabel; předejete tak jeho poškození. Neumist'ujte vedle spotřebiče těžké předměty, například chladicí jednotky, nábytek nebo jiná zařízení v domácnosti, takovým způsobem, že by mohly stisknout a poškodit elektrický kabel. To by mohlo způsobit zkrat a požár.
  - Ujistěte se, že zástrčka elektrického kabelu není přitisknuta zadní stěnou spotřebiče nebo jinak poškozená. Poškozená zástrčka může způsobit požár!
- JE-LI SPOTŘEBIČ ODPOJEN OD SÍTĚ (PŘI ČIŠTĚNÍ, PŘEMISŤOVÁNÍ ATD.), LZE HO ZNOVU ZAPNOUT **PO PATNÁCTI** MINUTÁCH.
  - Spotřebič se musí používat pouze k mrazení a skladování potravin.
  - Tento spotřebič není určen pro skladování výbušných látek, jako jsou aerosolové plechovky s hořlavým pohonným plynem.
  - Je zakázáno ukládat benzin a jiné hořlavé kapaliny v blízkosti spotřebiče.
  - Před čištěním vypněte spotřebič a vytáhněte napájecí kabel ze síťové zásuvky.
  - Spotřebič nelze likvidovat spalováním.
  - Chraňte vnitřní povrchy a plastové součásti spotřebiče před tuky, kyselinami a omáčkami.
  - Nepokládejte na spotřebič žádná zapnutá elektrická zařízení (například mikrovlnné trouby, vysoušeče vlasů, žehličky, elektrické konvice nebo jiné elektrické přístroje), protože by to mohlo způsobit vznícení plastových součástí.
  - Nepokládejte na spotřebič žádné mísy s tekutinami a nenechávejte na něm vázy s květinami ani jiné nádoby naplněné tekutinami.
  - Nelezte ani si nesedejte na spotřebič, neopírejte se o dveře spotřebiče a nevěšete se na ně a nedovolte to provádět dětem.



JE-LI SPOTŘEBIČ POROUCANÝ A NENÍ MOŽNÉ HO OPRAVIT PODLE UVEDENÝCH DOPORUČENÍ, ODPOJTE HO OD SÍTĚ, OTEVŘETE DVEŘE A ZAVOLEJTE SERVISNÍHO ODBORNÍKA. VEŠKERÉ TECHNICKÉ NEBO KONSTRUKČNÍ ZÁVADY MŮŽE OPRAVOVAT POUZE SERVISNÍ ZÁSTUPCE.

## INFORMACE O OCHRANĚ ŽIVOTNÍHO PROSTŘEDÍ



Tento symbol znamená, že jakmile již není spotřebič potřebný, nelze ho likvidovat společně s ostatním směsným komunálním odpadem. Musí se odvézt a zlikvidovat samostatně, tj. v bednách speciálně označených tímto symbolem, ve sběrnách pro objemný odpad.

Úplné informace o místech, kam lze bezpečně odvézt staré spotřebiče, lze získat na místních úřadech, v obchodě, kde jste koupili spotřebič, nebo od zástupců výrobce.

Pokud se rozhodnete vyřadit spotřebič, znemožněte jeho použití, abyste předešli případné nehodě. Vytáhněte zástrčku ze síťové zásuvky a potom odřízněte napájecí kabel. Odtrhněte těsnění. Je-li instalován zámek dveří, vylomte ho.

**VAROVÁNÍ!** Nedemontujte spotřebič vlastními silami. Odveďte ho do recyklačního střediska.

## VŠEOBECNÉ INFORMACE

Tento spotřebič je kombinace chladničky a mrazáku se dvěma oddělenými prostory (dále jen spotřebič). Prostor chladničky je určen ke skladování čerstvých potravin, prostor mrazáku je určen ke zmrazování a dlouhodobému skladování potravin.

SPOTŘEBIČ JE EKOLOGICKY NEZÁVADNÝ, NEOBSAHUJE ŽÁDNÉ MATERIÁLY POŠKOZUJÍCÍ OZÓNOVOU VRSTVU: jako chladivo se používá R600a, jako pěnidlo k izolaci spotřebiče se používá C<sub>5</sub>H<sub>10</sub> cyklopentan.

VÝROBCE ZARUČUJE SPOLEHLIVÝ PROVOZ SPOTŘEBIČE PŘI OKOLNÍCH TEPLOTÁCH OD +16 °C DO +32 °C A RELATIVNÍ VLHKOSTI VZDUCHU NEPŘEKRAČUJÍCÍ 70 %.

Spotřebič patří do klimatické třídy **N**.

Identifikační značka modelu	RF390	RF360	RF315	RF310	RF300	RF270		
Celkový hrubý objem, l	365	341	314	309	273	261		
Užitný objem chladničky, l	253	225	229	193	161	170		
<b>***</b> Užitný objem mrazničky, l	90	90	61	92	90	61		
Skutečná spotřeba energie závisí na způsobu použití a umístění spotřebiče								
Energetická třída	A			A+	A	A	A	A+
Spotřeba energie: kWh/24 hod kWh / rok	0,960 350	0,930 339	0,850 310	0,728 266	0,890 325	0,860 314	0,790 288	0,638 233
Klimatická třída	N							
Celkové rozměry v cm	200x60x60	191x60x60	173x60x60			163x60x60	145x60x60	
Hluk ( dB (A) )	42	41	40					
Mrazicí výkon, kg / 24 h	12		5	8	12	12	5	
Skladovací doba v případě poruch (hod)	17							
Frekvence a výkon elektrické instalace	Viz na typovém štítku výrobku							

**POZNÁMKA:** Výrobce si vyhrazuje právo provádět v budoucnosti změny technických parametrů a specifikací.

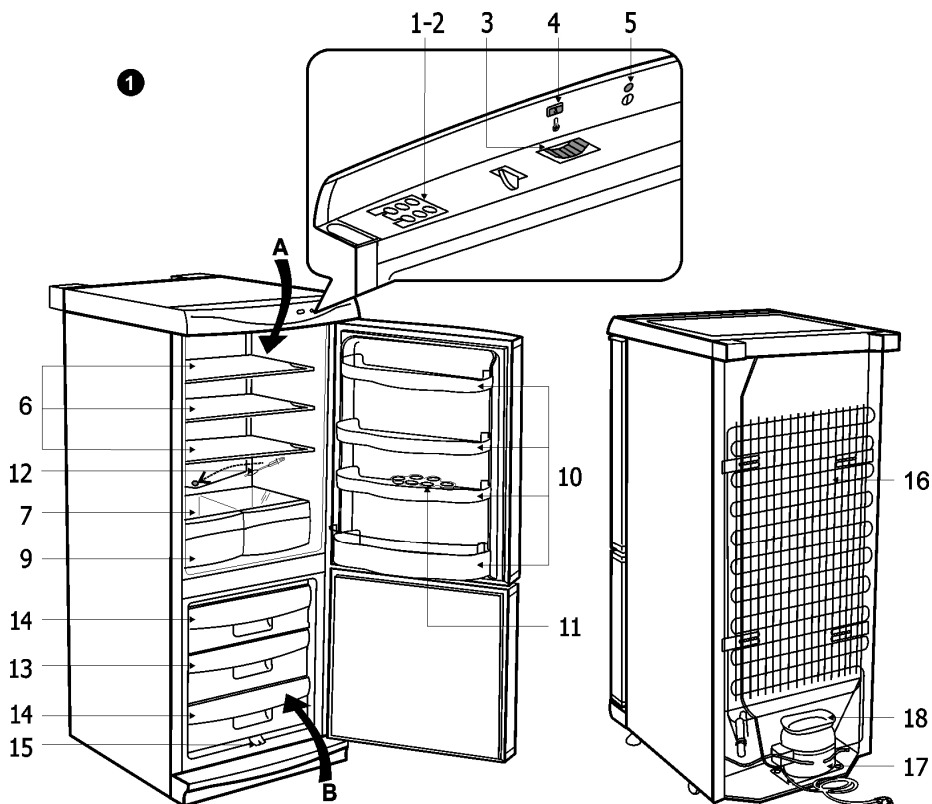
## POPIS SPOTŘEBIČE, ZÁKLADNÍ SOUČÁSTI (Viz obr. 1)



**VAROVÁNÍ!** POČET A KONSTRUKCE NIŽE UVEDENÉHO PŘÍSLUŠENSTVÍ SPOTŘEBIČE SE MŮŽE LIŠIT OD PŘÍSLUŠENSTVÍ, S NÍMŽ JSTE ZAKOUPILI SVŮJ SPOTŘEBIČ. Popis je upraven pro celou skupinu dvouprostorových kombinovaných chladniček/mrazáků.

**A** - prostor chladničky

**B** - prostor mrazáku

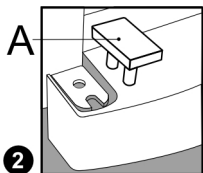


- |   |  |
|---|--|
| <b>1</b> Žárovka vnitřního osvětlení                        | <b>11</b> Zásobník na vejce                                      |
| <b>2</b> Kryt žárovky vnitřního osvětlení                   | <b>12</b> Čistič kanálu na odvádění vody vzniklé táním (červený) |
| <b>3</b> Regulátor teploty                                  | <b>13</b> Rychlomrazič část                                      |
| <b>4</b> Indikátor polohy termostatu (digitální)            | <b>14</b> Prostor(-y) na zmrazené výrobky                        |
| <b>5</b> Indikátor elektrického napájení (zelená kontrolka) | <b>15</b> Kanál na odvádění vody vzniklé táním                   |
| <b>6</b> Police s nastavitelnou výškou                      | <b>16</b> Kondenzátor  |
| <b>7</b> Skleněná police                                    | <b>17</b> Kompresor  |
| <b>9</b> Boxy na ovoce a zeleninu                           | <b>18</b> Odkapávací mísa  |
| <b>10</b> Dveřní zásobníky                                  |  |

## PŘÍPRAVA SPOTŘEBIČE K PROVOZU

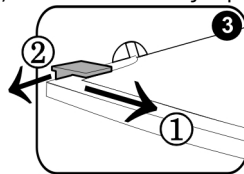
Doporučuje se připravovat spotřebič k provozu s pomocníkem.

- Odstraňte obalový materiál. Zdvihněte chladničku ze základny z pěnového polystyrénu.
- Odtrhněte lepicí pásky.
- Při umístění na zvolené místo se bude chladnička mnohem snadněji přemísťovat, jestliže ji vpředu trochu zvednete a nakloníte ji dozadu, takže bude moci jet po kolečkách.



2

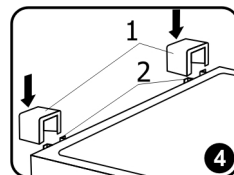
- Odstraňte z polic všechny červené součásti (viz obr. 3) a odstraňte opěru ze spodního krytu (viz obr. 2). Odtrhněte červené lepicí pásky z dveřních zásobníků - jsou určeny pouze k přepravě spotřebiče.



- Vhodným způsobem zlikvidujte obalový materiál.
- Vyjměte z pytle dvě opěry (viz obr. 4) a vložte je do vodicích lišt v horní zadní části spotřebiče.

K dalšímu připevnění ke stěně doporučujeme model **RF390**:

- Vložte opěry do vodicích lišt v horní zadní části spotřebiče (viz obr. 4)
- Vyznačte na stěně polohy otvorů v operách.
- Vyvrtejte do stěny otvory a vložte do nich hmoždinky. Připevněte spotřebič ke stěně.



## UMÍSTĚNÍ

- Umístěte spotřebič do suché, dobře větrané místnosti.

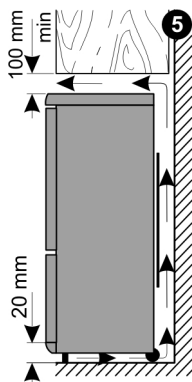
**VAROVÁNÍ!** Spotřebič se nesmí používat v nevytápěné místnosti nebo pod přístřeškem.



Umístěte spotřebič mimo dosah zdrojů tepla, například kuchyňského sporáku/troubu, radiátorů nebo přímého slunečního světla.

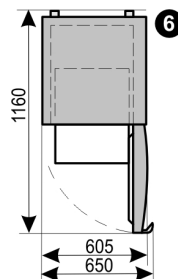
**VAROVÁNÍ!** Spotřebič se nesmí dotýkat žádného topného, plynového nebo vodního potrubí ani žádných jiných elektrických spotřebičů.

- Nezakrývejte větrací otvory na vrchní straně spotřebiče - kolem spotřebiče musí být dobrý oběh vzduchu. Mezi vrchní stranou spotřebiče a jakýmkoliv případným nábytkem nad ním musí být alespoň 10 cm mezera (viz obr. 5). Nebude-li tento požadavek splněn, spotřebič bude mít větší spotřebu elektrické energie a kompresor se může přehřívat.



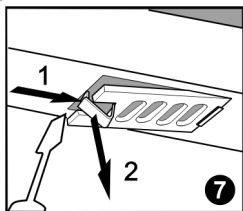
- Je-li spotřebič umístěn v rohu, mezi jeho skříní a stěnou musí být alespoň centimetrová mezera, aby se mohly dveře mrazáku dostatečně otevřít a bylo možné vytáhnout zásuvku se zmrazenými výrobky (viz obr. 6).

- Spotřebič musí stát na rovném povrchu a nesmí se dotýkat stěny. Bude-li třeba, upravte výšku spotřebiče tak, že nastavíte vyrovnávací nohy: otočením doprava zvýšíte přední stranu spotřebiče, otočením doleva ji snížíte. Je-li spotřebič nakloněn mírně dozadu, dveře se samy zavrou.



## VÝMĚNA ŽÁROVKY VNITŘNÍHO OSVĚTLENÍ

Při výměně žárovky vnitřního osvětlení (viz obr. 7) proveďte následující úkony v uvedeném pořadí:



1. **Vypněte spotřebič a vytáhněte zástrčku ze síťové zásuvky.**
2. Šroubovákem zatlačte kryt žárovky vnitřního osvětlení doprava a druhou rukou ho stáhněte dolů.
3. Pokud se žárovka nerozsvítí, nahradte ji jinou 15W žárovkou stejného typu s patičí E14.
4. Až vyměníte žárovku, nejprve vraťte víko na své místo a potom ho na levé straně tlačte nahoru, dokud nezapadne na své místo.
5. Zapojte spotřebič do síťové zásuvky.

## REGULACE TEPLoty

Teplota v prostoru chladničky se reguluje otáčením kolečka termostatu **3** (viz obr. 1) jedním nebo druhým směrem. Na kolečku termostatu je digitální indikátor teploty. Když se zavrou dveře spotřebiče, na indikátoru **4** je vidět poloha termostatu. Teplota se reguluje na stupnici s pěti číslicemi.

**0** = kompresor je vypnutý **UPOZORNĚNÍ! elektrický proud není vypnutý.**

**1** = nejvyšší teplota (nejnižší chlazení)

**5** = nejnižší teplota (nejvyšší chlazení)

Pokud jsou potraviny v prostoru chladničky příliš studené, nastavte kolečko termostatu mezi **1** a **3**. Pokud nejsou potraviny v prostoru chladničky dostatečně vychlazené, nastavte kolečko termostatu mezi **3** a **5**.

Nastavte spotřebič na požadovanou teplotu podle svých vlastních požadavků.

TEPLOTA V PROSTORU CHLADNIČKY SE MŮŽE LIŠIT V ZÁVISLOSTI NA OKOLNÍ TEPLOTĚ, MNOŽSTVÍ POTRAVIN, TEPLOTĚ POTRAVIN A ČETNOSTI OTVÍRÁNÍ A ZAVÍRÁNÍ DVEŘÍ SPOTŘEBIČE. Proto doporučujeme:

- umístěte spotřebič dále od zdrojů tepla;
- jídlo vložené do spotřebiče by nemělo mít vyšší než pokojovou teplotu;
- dveře spotřebiče se nesmí nechávat otevřené;
- dveře spotřebiče by neměly být otevřeny déle, než je nutné k vyjmutí nebo vložení potravin.

JE-LI V MÍSTNOSTI CHLADNO, SPOTŘEBIČ CHLADÍ MĚNĚ. Teplota ve spotřebiči se tudíž může zvýšit. Pomocí kolečka termostatu nastavte nižší teplotu.

## SKLADOVÁNÍ POTRAVIN V CHLADNIČCE

Chladnička je určena ke krátkodobému ukládání čerstvých potravin.

- Nevkládejte do prostoru chladničky horké potraviny - musí být vystydlé na pokojovou teplotu.
- Přísně sledujte trvanlivost potravin vyznačenou výrobcem na obalech výrobků.

## ZMRAZOVÁNÍ POTRAVIN V MRAŽÁKU

Rychlomrazicí část v prostoru mrazáku je označena symbolem **\*\*\***

Čerstvé potraviny připravené ke zmrazení by se měly vkládat do rychlomrazicí části v jedné nebo dvou vrstvách. Kolečko termostatu by mělo být nastaveno do polohy 4. Po 24 hodinách by se měly rychle zmrazené potraviny přemístit z rychlomrazicí části do zásuvky v úložné části (viz obr. 9). Když jsou výrobky zmrazené, po 24 hodinách by se mělo kolečko termostatu **nastavit do předchozí polohy.**

- **NEPŘEKRAČUJTE MAXIMÁLNÍ MNOŽSTVÍ MRAZENÝCH PRODUKTŮ UVEDENÝCH V TABULCE S OBECNÝMI ÚDAJI** (viz strana 3).
- Mezi zmrazovanými potravinami a horní částí nechte mezeru alespoň 3 cm.



- Do částí mrazáku nevkládejte nezabalené potraviny.
- **UPOZORNĚNÍ!** V mrazáku nezmrazujte tekuté potravinové výrobky ve skleněných nádobách nebo láhvích. Nezmrazujte nápoje syčené oxidem uhličitým.
- Čerstvé potraviny ke zmrazení se nesmí dotýkat již zmrazených potravin.
- Nezmrazujte potraviny, které mají vyšší než pokojovou teplotu.
- Přísně sledujte trvanlivost zmrazených potravin vyznačenou výrobcem na obalech výrobků.
- **DOPORUČUJEME NESKLADOVAT V PROSTORU MRAZÁKU ZMRAZENÉ RYBY A UZENINY DÉLE NEŽ ŠEST MĚSÍCŮ; SÝR, DRŮBEŽ, VEPŘOVÉ A JEHNĚČÍ DÉLE NEŽ OSM MĚSÍCŮ A HOVĚZÍ, OVOCE A ZELENINU DÉLE NEŽ DVANÁCT MĚSÍCŮ.**

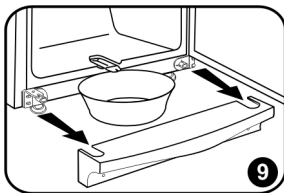
## ODMRAZOVÁNÍ CHLADNIČKY

Chladnička se odmrazuje automaticky. Kapky ledu, které se tvoří na zadní stěně prostoru chladničky, během nečinnosti kompresoru tají a voda z nich stéká odtokovým kanálem do misky **18** na vrchní straně kompresoru **17 (viz obr. 1)**, kde se odpařuje.

## ODMRAZOVÁNÍ MRAZÁKU

Mrazák se musí odmrazovat alespoň dvakrát ročně nebo tehdy, když se v něm vytvoří vrstva ledu silnější než 5 mm. Proved'te následující úkony v uvedeném pořadí:

**UPOZORNĚNÍ!** Vypněte spotřebič a vytáhněte zástrčku ze síťové zásuvky.



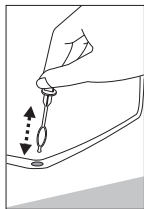
- Vyjměte potraviny z prostoru mrazáku. Zmrazené potraviny se během rozmrazování příliš neohřejí, jestliže je zakryjete silnou látkou a uschováte je na chladném místě.
- Odstraňte spodní kryt. Vložte mísu pod kanály na odvádění vody vzniklé táním (**viz obr. 9**).
- Nechte otevřené dveře mrazáku. Až se led roztaví, vyčistěte a vysušte povrchy a pevně instalované prvky v prostoru mrazáku.
- Zavřete dveře mrazáku. Připojte spotřebič k síti a zapněte ho.

## ČIŠTĚNÍ A ÚDRŽBA

PRAVIDELNĚ ČISTĚTE SPOTŘEBIČ.

**!** **Pamatujte, že před odmrazováním mrazáku a čištěním zadní části skříně musíte odpojit spotřebič od napájení tak, že vytáhněte zástrčku ze síťové zásuvky.**

- Chraňte vnitřní povrchy a plastové součásti spotřebiče před tuky, kyselinami a omáčkami. V případě náhodného rozlítí okamžitě vyčistěte místo teplou mýdlovou vodou nebo saponátem na nádobí. Otřete ho do sucha.
- Vyčistěte vnitřní povrchy spotřebiče teplou mýdlovou vodou. Také lze použít saponát na nádobí.
- Otřete vnitřní a vnější povrchy.



- Pravidelně čistěte hermetická těsnění na dveřích. Otřete je do sucha.
- Pravidelně omývejte přihrádky a další příslušenství.
- **◀ UPOZORNĚNÍ!** SPECIÁLNÍM JEDNOÚČELOVÝM ČISTIČÍM NÁSTROJEM PRAVIDELNĚ ČISTĚTE PROSTOR KANÁLU NA ODVÁDĚNÍ VODY VZNIKLÉ TÁNÍM **12 (viz. obr. 1)**.
- Alespoň jednou ročně otřete prach ze zadní strany skříně spotřebiče a kompresoru. K čištění lze použít měkký kartáč, elektrostatickou utěrku nebo vysavač. ▶
- **NEPOUŽÍVEJTE** čisticí prostředky obsahující brusné částečky, kyselinu, alkohol nebo benzen k čištění



vnitřních a vnějších povrchů spotřebiče.

- **NEPOUŽÍVEJTE** čisticí látky nebo houby s drsným povrchem určeným k drhnutí.

## PRAKTICKÉ RADY A POSTŘEHY

- Jakékoliv silně aromatické potraviny (např. čerstvé ryby, husí paštiku a sýry) vkládejte do lednice vzduchotěsně uzavřené.
- Zmrazené potraviny se musí rozmrazovat v prostoru chladničky. Pomalu rozmrazovaná jídla si lépe uchovávají chuťové vlastnosti a šíření chladu pomáhá udržovat nastavenou teplotu v prostoru chladničky.
- Led vyjmutý přímo z mrazáku nekonzumujte ihned.
- Pokud se výrobky rozdělí a zabalí na menší kusy, zmrazí se rychleji.
- POKUD JE NUTNÉ NECHAT SPOTŘEBIČ DELŠÍ DOBU VYPNUTÝ, NECHTE OTEVŘENÉ DVEŘE.

### Poznámky k hluku spotřebiče za provozu



Když je spotřebič v provozu a prochází různými cykly mrazení, bude vydávat různé zvuky. Jedná se o normální jev a není to známkou žádné závady.

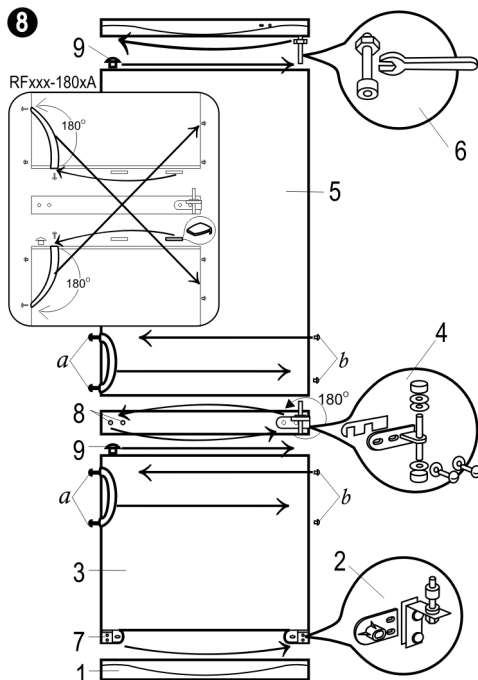
- Chladiivo během průtoku chladicím systémem vydává zurčivé, bublavé nebo šelestivé zvuky.
- Při zapínání kompresoru se mohou krátkodobě ozývat silnější zvuky, například bouchání nebo cvakání.

## ZMĚNA SMĚRU OTVÍRÁNÍ DVEŘÍ

Doporučuje se provádět změnu směru otvírání dveří s pomocníkem. Budete potřebovat dva klíče (č. 8 a 10) a křížový šroubovák. Při změně směru otvírání dveří NESMÍTE pokládat lednici do vodorovné polohy. Provedte následující úkony v uvedeném pořadí (**viz obr. 8**):

**VAROVÁNÍ! Vypněte spotřebič a vytáhněte zástrčku ze síťové zásuvky.**

1. Odstraňte spodní kryt. Odstraňte spodní držák společně s podložkami na ose a plastovou rozpěrkou. Odstraňte dveře mrazáku.
2. Odstraňte držák (4) společně s plastovou rozpěrkou. Odstraňte dveře chladničky.
3. Odšroubujte osu tak, že ji budete otáčet doleva a vyjmete ji společně s maticí a podložkami.
4. Na opačné straně našroubujte osu (6) ve směru doprava společně s maticí a podložkami.
5. Odstraňte víčka z části oddělující prostory chladničky a mrazáku a vložte je do otvorů na protější straně.
6. Odstraňte víčka (9) z dveří chladničky a mrazáku a zatlačte je na druhou stranu.
7. Nainstalujte dveře prostrou chladničky na osu (6).
8. Otočte držák (4) o 180°. Vezměte podložky ze spodní části osy a nasadte je na horní část osy. Našroubujte držák na opačnou stranu. Nainstalujte dveře mrazáku na osu držáku (5).
9. Našroubujte spodní držák (2) společně s podložkami na osu a vložte plastovou rozpěrku na místo držáku (7). Našroubujte držák (7) na místo držáku (2).
10. Odstraňte kryty držáku (a) a víčka (b). Odšroubujte šrouby, které drží držadla na místě. Přemístěte držadla na druhou stranu. Pevně je utáhněte. Zatlačte víčka do zbývajících otvorů ve dveřích a kryty se musí umístit na držáky.




## PROVOZNÍ PROBLÉMY A JEJICH ŘEŠENÍ (ŘEŠENÍ PROBLÉMŮ)

### Co dělat, když...

- **Spotřebič je připojen k síti, ale nefunguje a nesvítl indikátor napájecího napětí.** Zkontrolujte, zda je v pořádku elektrická instalace v domě. Zkontrolujte, zda je zástrčka správně zasunuta do síťové zásuvky.
- **Zvuk je stále hlasitější.** Zkontrolujte, zda spotřebič stojí pevně na rovném povrchu. Chcete-li ho vyrovnat, nastavte přední nohy. Zkontrolujte, zda se spotřebič nedotýká nějakého nábytku a zda se žádná část chladicího systému na zadní straně skříně nedotýká stěny. Odtáhněte spotřebič od jakéhokoliv nábytku nebo stěn. Zkontrolujte, zda nejsou důvodem zvýšené hluchnosti láhve, konzervy nebo mísy ve spotřebiči, které se navzájem dotýkají.
- **Na dně prostoru chladíče se objevila voda.** Zkontrolujte, zda není ucpaný kanál na odvádění vody vzniklé táním. Vyčistěte ho speciálním čisticím nástrojem určeným k tomuto účelu.
- **Na policích z tvrzeného skla se objevila voda.** Potraviny nebo mísy v prostoru chladničky se dotýkají zadní stěny. Nenechávejte potraviny nebo mísy, aby se dotýkaly zadní stěny.
- **Pod spotřebičem se objevila voda.** Sběrná mísa na vodu vzniklou táním sklouzla z kompresoru. Položte ji na kompresor.
- **Při otvírání dveří spotřebiče se odtrhuje gumové těsnění.** Těsnění je zamazáno lepkavými potravinami (tukem, sirupem). Vyčistěte těsnění a odpovídající drážku teplou vodou s mýdlem nebo saponátem na nádobí a otřete je do sucha. Umístěte gumové těsnění zpět na své místo.
- **Vysoká teplota v ledničce, krátké přestávky mezi spouštěním kompresoru.** Přesvědčte se, zda se těsně zavírají dveře spotřebiče, zda nebyly při vyjímání nebo vkládání potravin otevřené déle, než bylo nutné, nebo zda nebylo do spotřebiče vloženo velké množství teplého jídla.
- **Na vrchní straně spotřebiče dochází ke kondenzaci.** Relativní vlhkost okolního vzduchu je vyšší než 70 %. Větrejte místnost, v níž je umístěn spotřebič, a pokud možno odstraňte příčinu vlhkosti.

## PŘEPRAVA

 VÝROBCE NEPONESE ODPOVĚDNOST ZA ŽÁDNÉ ŠKODY SPOTŘEBIČE, K NIMŽ DOJDE V DŮSLEDKU NEDODRŽENÍ POKYNŮ PRO PŘEPRAVU.

- Spotřebič se musí přepravovat pouze ve svislé poloze.
- Během přepravy se musí spotřebič chránit před povětrnostními vlivy (deštěm, sněhem, vlhkostí).
- Během přepravy musí být spotřebič pevně zajištěn na místě, aby se zabránilo klouzání nebo jakýmkoliv nárazům v přepravním vozidle.
- Jestliže nebyl spotřebič přepravován ve svislé poloze, lze ho připojit k síti nejdříve po čtyřech hodinách. Pokud se tak nestane, mohl by se poškodit kompresor.

