



Felhasználói útmutató
VH240a

© Copyright 2017 HP Development Company, L.P.

A Windows a Microsoft Corporation védjegye vagy bejegyzett védjegye az Egyesült Államokban és/vagy más országokban.

Az itt közölt információ figyelmeztetés nélkül változhat. A HP termékekre és szolgáltatásokra vonatkozó garanciáját csak a kifejezett szavatossági nyilatkozat jelentheti, amelyet az ilyen termékekhez és szolgáltatásokhoz mellékelnek. A jelen tájékoztatóban foglaltak nem értelmezhetők az abban foglaltakon kívül vállalt jótállásnak. A HP nem felel a jelen tájékoztatóban található szerkesztési vagy nyomtatási hibákért.

Termékfelhívás




Ez az útmutató a készüléktípusok többségére jellemző funkciókat ismerteti. Előfordulhat, hogy egyes jellemzők nem elérhetők a terméken. A legfrissebb használati útmutató megtekintéséhez látogasson el a <http://www.hp.com/support> weboldalra, és válassza ki az adott országot. Válassza ki a **Termék keresése** elemet, majd kövesse a képernyőn megjelenő utasításokat.

Első kiadás: 2017 július

Dokumentumszám: 933425-211

A használati utasításról

Ez az útmutató a monitor funkcióit, beállítását és műszaki jellemzőit ismerteti.

-
-  **FIGYELEM!** Olyan veszélyes helyzetet jelez, amely halált vagy súlyos sérülést **okozhat**, ha nem kerülik el.
 -  **VIGYÁZAT!** Olyan veszélyes helyzetet jelez, amely enyhe vagy mérsékelt sérülést **okozhat**, ha nem kerülik el.
 - MEGJEGYZÉS:** Kiegészítő információkat tartalmaz a fő szövegrész kihangsúlyozása vagy kiegészítése céljából.
 -  **TIPP:** Hasznos tippeket nyújt a feladatok elvégzéséhez.
-

HDMI™
HIGH-DEFINITION MULTIMEDIA INTERFACE

Tartalomjegyzék

1 Első lépések	1
Fontos biztonsági tudnivalók	1
A termék jellemzői és komponensei	2
Jellemzők	2
Hátsó komponensek	3
A monitor beüzemelése	4
A monitorállvány felszerelése	4
A kábelek csatlakoztatása	4
A hangkábelek csatlakoztatása	6
A monitor beállítása	8
A monitor bekapcsolása	8
A HP vízjellel és képbeégéssel kapcsolatos irányelve	9
A monitorállvány eltávolítása	9
A monitor felszerelése	9
Biztonsági kábel használata	11
3 A monitor használata	12
Szoftverek és segédprogramok	12
Az információs fájl	12
A képszín-egyeztetési fájl	12
Az INF- és az ICM-fájlok telepítése	12
Az optikai lemez telepítése (a lemez csak bizonyos régiókban áll rendelkezésre)	12
Letöltés a weben keresztül	12
A képernyőn megjelenő (OSD) menü használata	13
A funkciógombok hozzárendelése	13
Az automatikus alvó üzemmód használata	14
Az alacsony kék fény mód beállítása	14
Támogatás és hibakeresés	15
Általános jellegű problémák megoldása	15
Az automatikus beállítási funkció használata (analóg bemenet)	16
A képteljesítmény optimalizálása (analóg bemenet)	17
Gombzárolások	18
Terméktámogatás	18
A műszaki támogatás felhívása előtti előkészületek	18

A sorozatszám és a termékszám megkeresése.....	19
4 A monitor karbantartása	20
Karbantartási útmutató	20
A monitor tisztítása	20
A monitor szállítása.....	20
Függelék A Műszaki adatok.....	21
60,5 cm/23,8 hüv.....	21
Előre beállított kijelzőfelbontások.....	22
Hálózati adapter	22
Felhasználói módokba történő belépés.....	23
Energiatakarékos funkció.....	23
Függelék B Kiegészítő lehetőségek	24
Támogatott kiegészítő technológiák.....	24
Kapcsolatfelvétel a támogatással.....	24

1 Első lépések

Fontos biztonsági tudnivalók

Az AC tápkábel a monitor tartozéka. Ha más tápkábelt kíván használni, kizárólag az ezzel a monitorral kompatibilis áramforrást és csatlakozást használjon. A monitorhoz megfelelő tápkábelkészlettel kapcsolatos tudnivalóért tekintse meg a *Termékfelhívások* című dokumentumot, amely az optikai lemezen vagy a dokumentációs készletben található.

⚠ FIGYELEM! Az áramütés és a berendezés károsodása kockázatának csökkentése érdekében:

- Dugja a tápcsatlakozót egy mindig könnyen elérhető konnektorba.
- A számítógépet a tápkábel konnektorból történő kihúzásával áramtalanítsa.
- Ha a tápkábelen egy 3 villás csatlakozódugasz található, akkor a kábelt egy megfelelően földelt, 3 villás aljzatba csatlakoztassa. Ne ártalmatlanítsa a tápkábel földelővilláját, például egy 2 villás adapter csatlakoztatásával. A földelővilla fontos biztonsági funkciót lát el.

Az Ön biztonsága érdekében ne helyezzen tárgyakat a tápkábelre. Úgy helyezze el a kábeleket, hogy senki se lépjen rájuk vagy botoljon meg bennük véletlenül.

A súlyos sérülés kockázatának elkerülése érdekében olvassa el a *Biztonság és kényelem útmutatót*. Az útmutató ismerteti a számítógép felhasználóinak a munkaállomás helyes kialakítását, illetve a megfelelő testtartást, az egészséggel kapcsolatos tudnivalókat és a munkával kapcsolatos szokásokat. A *Biztonság és kényelem útmutató* ezenkívül fontos tudnivalókat tartalmaz az elektromos és mechanikai biztonságról. A *Biztonság és kényelem útmutató* a weben keresztül érhető el a <http://www.hp.com/ergo> címen.

⚠ VIGYÁZAT! A monitor valamint a számítógép védelme érdekében a számítógép valamint a perifériák (pl. monitor, nyomtató, lapolvasó) tápkábeleit túláramvédő eszközökhöz, pl. túláramvédelemmel rendelkező elosztóhoz vagy szünetmentes tápegységhez (UPS) csatlakoztassa. Nem minden elosztó rendelkezik túláramvédelemmel. Amelyek igen, azokon ez a képesség kifejezetten fel van tüntetve. Olyan elosztót használjon, amelynek gyártója cseregaranciát ajánl, így kicserélheti készülékeit, ha a túláramvédelem meghibásodik.

A HP LCD monitort megfelelő és helyesen méretezett bútorzatra helyezze.

⚠ FIGYELEM! A nem megfelelő módon, például fiókos szekrényre, könyvespolcra, polcra, íróasztalra, hangszóróra, ládára vagy kocsira helyezett LCD-monitor leeshet és személyi sérülést okozhat.

Ügyeljen arra, hogy az LCD-monitorhoz csatlakoztatott vezetékek és kábelek úgy legyenek elvezetve, hogy ne lehessen őket megrántani, megfogni, illetve ne lehessen bennük megbotlani.

Győződjön meg arról, hogy a konnektorhoz csatlakoztatott termékek áramfelvétele nem haladja meg a konnektor névleges teljesítményét, illetve a kábelhez csatlakoztatott termékek teljes áramfelvétele nem haladja meg a kábel névleges teljesítményét. Nézze meg a teljesítményadatokat tartalmazó címkét, hogy megállapítsa az egyes eszközök névleges teljesítményét (Amper vagy A).

A monitort könnyen hozzáférhető konnektor közelében kell beüzemelni. A monitor áramtalanításakor fogja meg erősen a dugót, és húzza ki a konnektorból. A monitort soha ne a vezetéknél fogva húzza ki.

Ne ejtse le a monitort vagy helyezze labilis felületre.

📝 MEGJEGYZÉS: Ez a termék szórakoztatási célra készült. A monitort érdemes kontrollált fényű környezetben beüzemelni, mivel így elkerülhető a környező fényforrások és a fényes felületek által keltett interferencia, amely zavaró tükröződést okozhat a képernyőn.

A termék jellemzői és komponensei

Jellemzők

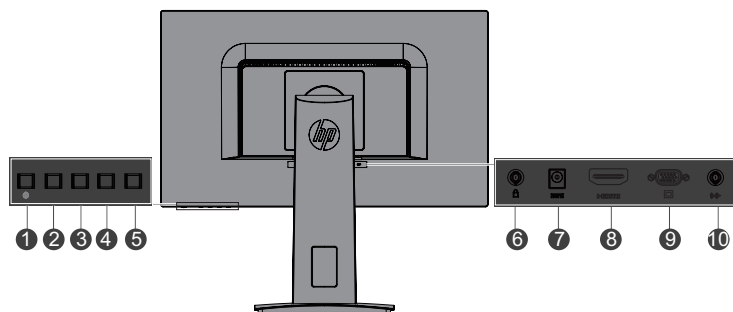
A monitor, amely Kínában készült, a következő jellemzőkkel rendelkezik:

- 60,5 cm (23,8 hüvelyk) átlójú képernyőterület 1920 x 1080 Full HD felbontással; egyéni méretezési lehetőség a maximális képméret érdekében, az eredeti képarány megőrzése mellett
- Tükröződésmentes panel LED-háttérvilágítással
- Széles látószög, hogy a képernyőt ülő és álló helyzetből, illetve oldalirányú mozgás közben is látni lehessen
- Állítható dőlésszög
- Eltávolítható állvány a monitor rugalmas módon történő rögzítéséhez
- VGA-videobemenet (kábel biztosított)
- HDMI- (High-definition Multimedia Interface) videobemenet
- Plug-and-Play funkció, amennyiben az operációs rendszer támogatja
- Biztonsági kábelnyílás előkészítése a monitor hátoldalán az opcionális biztonsági kábelhez
- Képernyőn megjelenő (OSD) beállítási lehetőségek több nyelven az egyszerű beállítás és az optimális kép érdekében
- Szoftver- és dokumentációs optikai lemez (ezek bizonyos régiókban a monitor tartozékai), amelyek a monitor-illesztőprogramokat és a termékdokumentációt tartalmazzák
- Energiatakarékos funkció az alacsony energiafogyasztással kapcsolatos követelmények teljesítéséhez
- Alacsony kék fény mód beállításai, amelyekkel úgy állíthatja be a képet, hogy pihentetőbb és kevésbé megterhelő legyen a szemnek
- VESA-szerelőkonzol, amellyel a monitor egy falra szerelt eszközhöz vagy tartókarhoz rögzíthető
- Beépített hangszórók a típuson




MEGJEGYZÉS: A biztonsági és szabályozási tudnivalókért tekintse meg a *Termékfelhívások* című dokumentumot, amely az optikai lemezen vagy a dokumentációs készletben található. A termékhez tartozó használati útmutató frissítéseinek letöltéséhez látogasson el a <http://www.hp.com/support> weboldalra, és válassza ki az adott országot. Válassza ki a **Termék keresése** elemet, majd kövesse a képernyőn megjelenő utasításokat.

Hátsó komponensek



Komponens	Funkció
1 Főkapcsoló gomb	Be- és kikapcsolhatja a monitort.
2 Következő bevitel/Kilépés/ Vissza gomb	Ha az OSD-menü meg van nyitva, a gomb megnyomásával kiléphet az OSD-menüből, vagy visszatérhet a menü felsőbb szintjére. Ha az OSD-menü be van zárva, átválthat a következő videobemeneti portra. *
3 Fel/Növelés gomb/Megtekintési módok	Ha az OSD-menü meg van nyitva, a gomb megnyomásával előrefelé navigálhat az OSD-menüben, és növelheti a beállítások szintjét. Ha az OSD-menü be van zárva, a gomb megnyomásával megnyithatja a Megtekintési módok menüt. *
4 Le/Csökkenés gomb/ Információ/Hang beállítása	Ha az OSD-menü meg van nyitva, a gomb megnyomásával előrefelé navigálhat az OSD-menüben, és csökkentheti a beállítások szintjét. Ha az OSD-menü be van zárva, a gomb megnyomásával megnyithatja az információs menüt a HDMI-nél, és automatikusan elvégezheti a beállítást a VGA-nál.
5 Menü/OK	Ha az OSD-menü meg van nyitva, nyomja meg a kijelölés jóváhagyásához. Ha az OSD-menü be van zárva, nyomja meg az OSD-menü megnyitásához.
6 Biztonsági kábel nyílása	Opcionális biztonsági kábel csatlakoztatására való.
7 Tápcsatlakozó	AC áramforrást csatlakoztathat a monitorhoz.
8 HDMI-port	HDMI-kábelt csatlakoztathat a forráskészülékhez.
9 VGA-port	VGA-kábelt csatlakoztathat a forráskészülékhez.
10 Audió bemenet	Csatlakoztatja a hangkábelt a forráseszköz és a monitor között.

 **MEGJEGYZÉS:** * A 2-4. gombok funkciógombok, amelyek alapértelmezett beállításait az OSD-menüben tetszés szerint módosíthatja egy olyan menüopcióra, amelyet Ön gyakran használ és gyorsan szeretne elérni. További információkért lásd: [A funkciógombok hozzárendelése a következő oldalon: 13.](#)

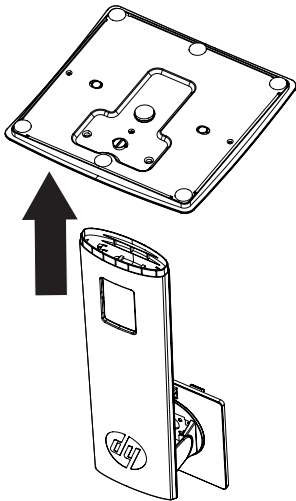
 **MEGJEGYZÉS:** Egy OSD-szimulátor megtekintéséhez látogasson el a HP vásárlók általi javítási lehetőségek médiakönyvtárába, amely a <http://www.hp.com/go/sml> címen érhető el.

A monitor beüzemelése

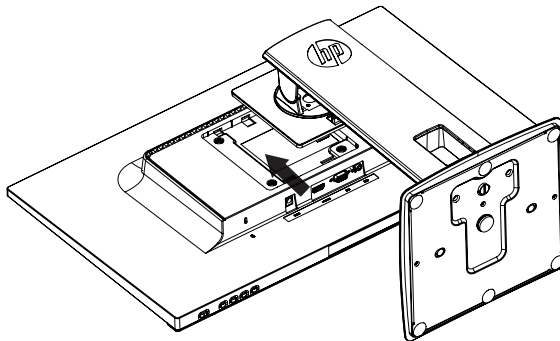
A monitorállvány felszerelése

! VIGYÁZAT! Ne érjen hozzá az LCD-panel felületéhez. A panelre nehezedő nyomás miatt a szín egyenetlenné válhat, vagy a folyadékkristályok elmozdulhatnak. Ha ez bekövetkezik, a képernyő nem állítható vissza eredeti normál állapotba.

1. Illessze az állványt a talpra.



2. Tegye a monitort fejjel lefelé egy tiszta, száraz ruhadarabbal letakart sík felületre.
3. Illessze a talpat a monitor hátoldalán lévő nyílásba, és nyomja le, amíg az állvány a helyére nem kattant.



A kábelek csatlakoztatása

MEGJEGYZÉS: A monitor több különböző kábellel kerül forgalomba. Az itt bemutatott kábelek közül nem mindegyik tartozéka a monitornak.

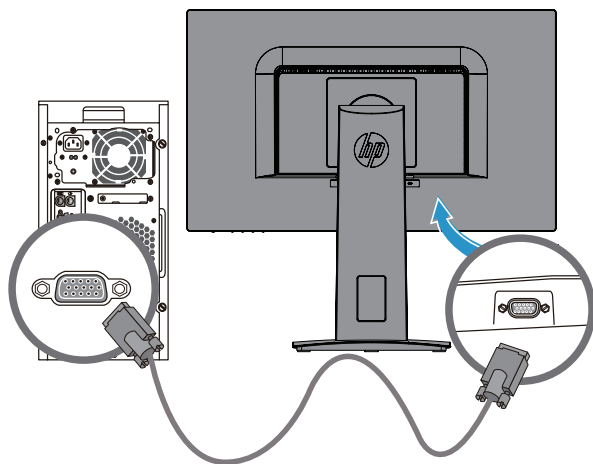
1. Helyezze el a monitort egy kényelmes, jól szellőztetett helyen, a számítógép közelében.
2. Csatlakoztasson egy videokábelt a videobemeneti porthoz.



MEGJEGYZÉS: A monitor automatikusan felismeri, hogy melyek azok a bemenetek, amelyek érvényes videojelekkel rendelkeznek. A bemenetek kiválasztásához nyissa meg az OSD-menüt a Menü gomb megnyomásával, és válassza ki a **Bemenet vezérlése** lehetőséget.

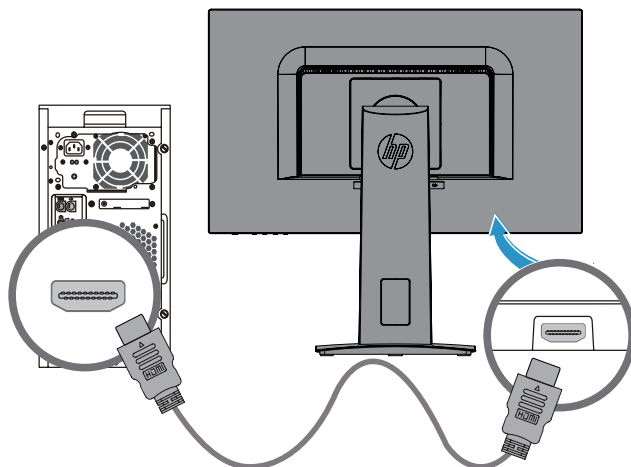
- Csatlakoztassa a VGA-kábel egyik végét a monitor hátulján lévő VGA-porthoz, a másik végét pedig a forráskészülékhez.

VGA



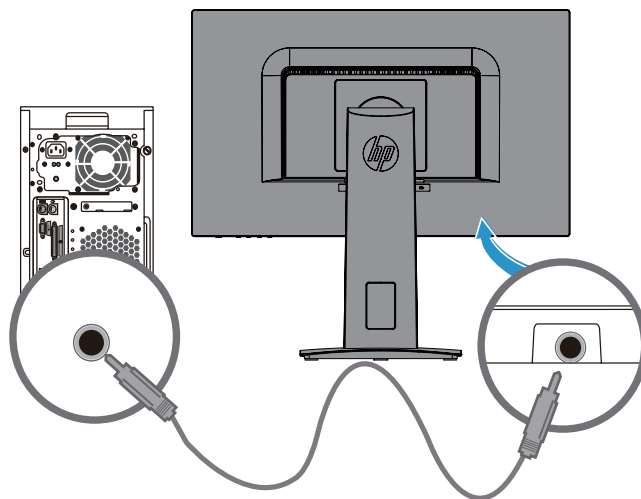
- Csatlakoztassa a HDMI-kábel egyik végét a monitor hátulján lévő HDMI-porthoz, a másik végét pedig a forráskészülékhez. A kábel nem tartozék.

HDMI

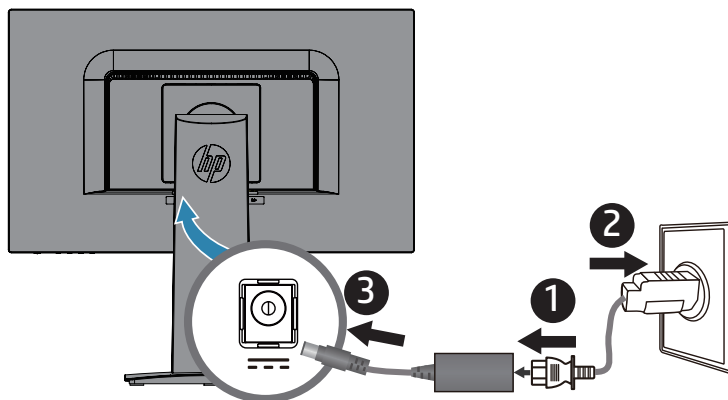


A hangkábelek csatlakoztatása

Csatlakoztassa a beépített monitorhangszórókat a számítógéphez a hangkábel segítségével, az alábbi ábra szerinti módon. A csatlakozóhelyek eltérő lehet. A kábel nem tartozék.



3. Csatlakoztassa a tápkábel egyik végét az AC hálózati adapterhez **(1)**, a tápkábel másik végét pedig egy földelt AC konnektorhoz **(2)**. Ezután csatlakoztassa az AC hálózati adaptert a monitorhoz **(3)**.



⚠ FIGYELEM! Az áramütés és a berendezés károsodása kockázatának csökkentése érdekében:

Ne helyezze üzemen kívül a tápkábel földelő csatlakozóját! A földelő csatlakozó fontos biztonsági jellemző.

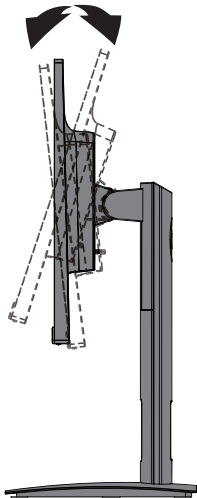
Dugja a tápcsatlakozót egy mindig könnyen elérhető, földelt konnektorba.

A berendezés áramtalanításához húzza ki a tápkábelt a konnektorból.

Az Ön biztonsága érdekében ne helyezzen tárgyakat a tápkábelre. Úgy helyezze el a kábeleket, hogy senki se lépjen rájuk vagy botoljon meg bennük véletlenül. Ne húzza a kábelt vagy vezetéket. A tápkábelt mindig a dugónál fogva távolítsa el az AC konnektorból.

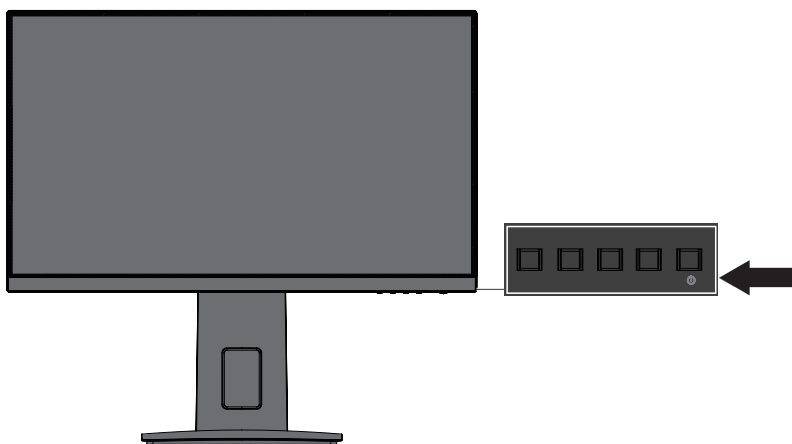
A monitor beállítása

Döntse előre- vagy hátrafelé a monitort a kényelmes megtekintési szint beállításához.



A monitor bekapcsolása

1. Nyomja meg a számítógép főkapcsoló gombját a gép bekapcsolásához.
2. Nyomja meg a monitor hátulján lévő főkapcsoló gombot a monitor bekapcsolásához.



⚠ VIGYÁZAT! A monitorokon ún. „beégés” jelentkezik, amennyiben több mint 12 órán keresztül tartó inaktivitás miatt a képernyőn ugyanaz a statikus kép látható. A monitor képernyőjén jelentkező beégés elkerülése érdekében mindig aktiválja a képernyővédő alkalmazást, vagy kapcsolja ki a monitort, amikor hosszabb ideig nem használja. A képrögzítés egy olyan állapot, amely minden LCD-képernyőn előfordulhat. A HP garanciája nem érvényes azokra a monitorokra, amelyeken a kép „beégett”.

📝 MEGJEGYZÉS: Ha a főkapcsoló gomb megnyomására nem reagál a készülék, akkor elképzelhető, hogy a főkapcsoló gomb zárolási funkciója be van kapcsolva. A funkció kikapcsolásához tartsa megnyomva 10 másodpercig a monitor főkapcsoló gombját.

📝 MEGJEGYZÉS: A működésjelző fényt az OSD-menüben kapcsolhatja ki. Nyomja meg a Menü gombot a monitor hátulján, majd válassza ki az **Energiaellátás vezérlése > Működésjelző LED > Ki** lehetőséget.

A monitor bekapcsolásakor megjelenik öt másodpercre egy monitorállapotot jelző üzenet. Az üzenet azt jelzi, hogy melyik bemenet az aktuálisan aktív jel, ezenkívül mutatja az automatikus forrásváltás beállításának állapotát (Be vagy Ki; az alapértelmezett beállítás a Be), a kijelző aktuálisan beállított felbontását és a kijelző ajánlott felbontását.

A monitor automatikusan megkeresi a jélbemeneteket az aktív bemenethez, és azt a bemenetet használja a képernyőhöz.

A HP vízjellel és képbeégéssel kapcsolatos irányelve

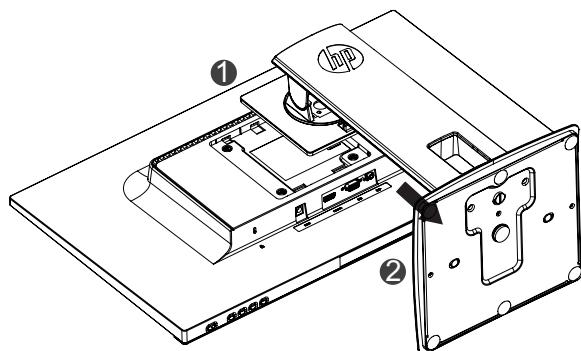
Az IPS monitormodellek IPS (In-Plane Switching, képsíkváltó) megjelenítési technológiával készültek, ami rendkívül széles betekintési szöget és kiváló képminőséget biztosít. Az IPS monitorok a fejlett képmegjelenítési alkalmazások széles tartományához megfelelőek. Ugyanakkor ez a paneltechnológia nem alkalmas olyan alkalmazási módokhoz, amelyek statikus, álló vagy rögzített képeket sugároznak hosszú időn keresztül, képernyővédő használata nélkül. Ilyen alkalmazási lehetőségek lehetnek például a kamerás megfigyelő rendszerek, a videojátékok, illetve a képernyőn hosszú időre megjelenő marketing-embémák és sablonok. A statikus képek beégést okozhatnak, amelyek a monitor képernyőjén foltként vagy vízjelként jelennek meg.

A monitorállvány eltávolítása

A monitort eltávolíthatja az állványról, és igény szerint falra, tartókarra vagy más rögzítőelemre szerelheti.

⚠ VIGYÁZAT! Mielőtt elkezdené szétszerelni a monitort, győződjön meg arról, hogy a monitor ki van kapcsolva, és az összes kábel ki van húzva.

1. Húzza ki az összes kábelt a monitorból.
2. Tegye a monitort fejjel lefelé egy tiszta, száraz ruhadarabbal letakart sík felületre.
3. Nyomja le a kioldóreteszt **(1)**.
4. Csúsztassa ki az állványt a monitoron lévő nyílásból **(2)**.



A monitor felszerelése

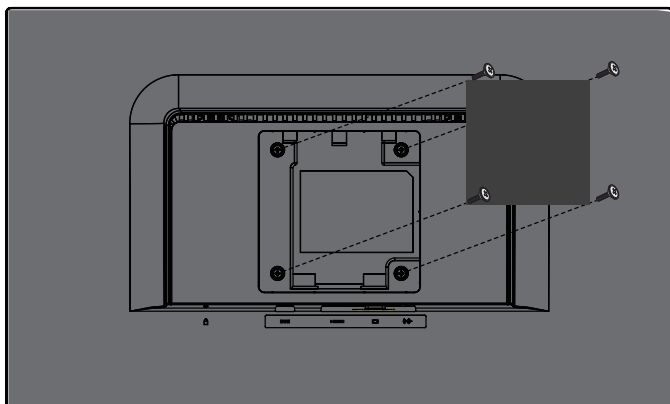
A monitor igény szerint falra, tartókarra vagy más rögzítőelemre szerelhető.

📝 MEGJEGYZÉS: Ezt a készüléket UL- vagy CSA-minősítéssel rendelkező fali konzollal kell rögzíteni.

⚠ VIGYÁZAT! Ez a monitor támogatja a VESA ipari szabványnak megfelelő 100 mm-es szerelőlyukakat. Ha a monitort egy harmadik fél által gyártott rögzítőmegoldással szeretné rögzíteni, négy darab 4 mm vastagságú, 0,7 menetemelkedésű és 10 mm hosszúságú csavart kell használnia. Tilos hosszabb csavart használni, mert azok károsíthatják a monitort. Fontos ellenőrizni, hogy a gyártó rögzítési megoldása megfelel-e a VESA szabványnak, és elbírja-e a monitor súlyát. A lehető legjobb teljesítmény érdekében fontos, hogy a monitorhoz mellékelt tápkábelt és videokábeleket használja.

1. Távolítsa el a monitort az állványról. [A monitorállvány eltávolítása a következő oldalon: 9](#)

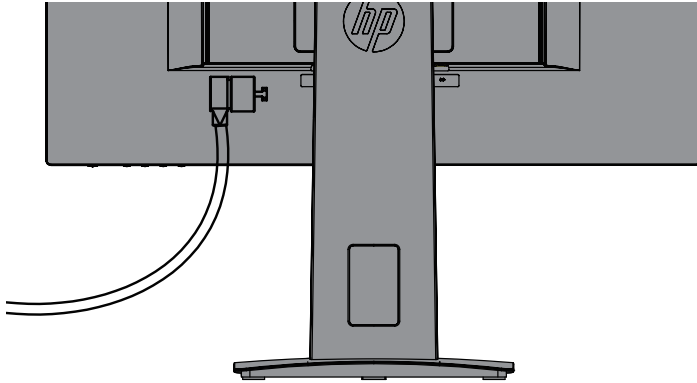
2. Rögzítse a monitort a kívánt falfelületre vagy tartókarra a monitorhoz kapott négy csavar segítségével.



MEGJEGYZÉS: A megfelelő tartókonzolt érdemes a monitor és a fal vagy a tartókar közötti szabad hely szerint kiválasztani.

Biztonsági kábel használata

A monitort igény szerint egy fix tárgyhoz rögzítheti egy külön megvásárolható, HP gyártmányú biztonsági kábel segítségével.



3 A monitor használata

Szoftverek és segédprogramok

Az optikai lemez – amely bizonyos régiókban a monitor tartozéka – az alábbi fájlokat tartalmazza, amelyeket igény szerint telepíthet a számítógépére. Ha nem rendelkezik optikai meghajtóval, a fájlokat a <http://www.hp.com/support> weboldaltól is letöltheti.

- INF (információs) fájl
- ICM (képszín-egyeztetési) fájlok (mindegyik kalibrált színtérhez egy-egy fájl tartozik)

Az információs fájl

Az INF-fájl a Windows® operációs rendszer által használt monitor-erőforrásokat definiálja, hogy a monitor kompatibilis legyen a számítógép grafikus adapterével.

Ez a monitor kompatibilis a Windows Plug-and-Play funkciójával, ezért az INF-fájl telepítése nélkül is megfelelően működik. Ahhoz, hogy a monitor kompatibilis legyen a Plug-and-Play funkcióval, fontos, hogy a számítógép grafikus kártyája megfeleljen a VESA DDC2 szabványnak, és a monitor közvetlen módon csatlakozzon a grafikus kártyához. A Plug-and-Play funkció nem működik külön BNC-típusú csatlakozókon vagy terjesztési puffereken/boxokon keresztül.

A képszín-egyeztetési fájl

Az ICM-fájlok olyan adatfájlok, amelyek grafikus programokkal együtt használva egységes színegyeztetést biztosítanak a monitor képernyőjéről egy nyomtatóra vagy egy szkennerről a monitor képernyőjére. Ez a fájl a funkció használatát támogató grafikus programokból aktiválható.



MEGJEGYZÉS: Az ICM színprofil írása a Nemzetközi Színkonzorcium (ICC) profilformátumának specifikációja alapján történik.

Az INF- és az ICM-fájlok telepítése

Miután megállapította, hogy frissítés szükséges, telepítse a fájlokat az alábbi módszerek egyikével.

Az optikai lemez telepítése (a lemez csak bizonyos régiókban áll rendelkezésre)

1. Helyezze be az optikai lemezt a számítógép optikalemez-meghajtójába. Megjelenik az optikai lemez menüje.
2. Nyissa meg a **HP monitorszoftver-információ** fájlt.
3. Válassza ki a **Monitor-illesztőprogram telepítése** menüpontot.
4. Kövesse a képernyőn megjelenő utasításokat.
5. Győződjön meg arról, hogy a megfelelő felbontás és képfrissítési sebesség látható a megjelenítési vezérlőpanelen.



MEGJEGYZÉS: Ha telepítési hibát tapasztal, próbálja meg manuálisan telepíteni a fájlokat. Tekintse meg a HP monitorszoftver-információ fájlt az optikai lemezen.

Letöltés a weben keresztül

Ha a számítógépe vagy forráskészüléke nem rendelkezik optikai meghajtóval, akkor az INF- és ICM-fájlok legújabb verzióját a HP monitorok támogatási webhelyéről is letöltheti.

1. A támogatási webhely a következő címen érhető el: <http://www.hp.com/support>.
2. Válassza ki a **Szoftver és illesztőprogramok keresése** lehetőséget.
3. Kövesse a képernyőn megjelenő utasításokat a monitor kiválasztásához és a szoftver letöltéséhez.

A képernyőn megjelenő (OSD) menü használata

A képernyőn megjelenő (OSD) menü segítségével egyéni igényei szerint állíthatja be a monitor képernyőjét. A monitor burkolatán lévő gombok segítségével férhet hozzá az OSD-menükhöz és végezheti el a beállításokat.

Az OSD-menü megnyitásához és a beállítások elvégzéséhez tegye a következőket:

1. Ha a monitor nincs bekapcsolva, nyomja meg a főkapcsoló gombot a monitor bekapcsolásához.
2. Nyomja meg a **Menü** gombot az OSD-menü megnyitásához.
3. Használja a menüopciókat a menüelemek közötti navigáláshoz, illetve a menüelemek kiválasztásához és módosításához. A menüopciók az éppen aktív menütől vagy almenütől függően változnak.

Az alábbi táblázatban megtekintheti az OSD-menü menüelemeinek listáját.

Főmenü	Leírás
Brightness (Fényerő)	Beállíthatja a kijelző fényerőszintjét.
Contrast (Kontraszt)	Beállíthatja a kijelző kontrasztját.
Color Control (Szín vezérlése)	Kiválaszthatja és módosíthatja a kijelző színét.
Input Control (Bemenet vezérlése)	Kiválaszthatja a videobemeneti jelet.
Image Control (Kép vezérlése)	Beállíthatja a kijelző képét.
Audio Control (Hang vezérlése)	Megadhatja az Hang beállításokat.
Power Control (Energiaellátás vezérlése)	Megadhatja az energiaellátási beállításokat.
Menu Control (Menü vezérlése)	Megnyithatja és bezárhatja a képernyőn megjelenő menüt.
Management (Kezelés)	Engedélyezheti vagy letilthatja a DDC/CI támogatást, és visszaállíthatja az összes OSD-menüelemet a gyári alapértelmezett beállításokra.
Information (Információk)	Megjelenítheti a monitorral kapcsolatos fontos tudnivalókat.
Esit (Kilépés)	Kiléphet az OSD-menü képernyőjéből.

A funkciógombok hozzárendelése

A négy funkciógomb egyikének megnyomásával aktiválhatja a gombokat, és megjelenítheti az ikonokat a kijelzőn. Az alábbi ábrán megtekintheti a gyári alapértelmezett gombfunkciókat.

Gomb	Funkció
1 Menu (Menü)	Megnyithatja a képernyőn megjelenő (OSD) menüt.
2 Next Input (Következő bemenet)	Átválthat a következő bemenetre vagy a következő aktív videobemeneti portra. (Hozzárendelhető a 2. funkciógomb.)
3 Viewing Modes (Megtekintési módok)	Megnyithatja a Megtekintési módok menüt. (Hozzárendelhető a 3. funkciógomb.)
4 Information (Információk)/Hang beállítása	Nyissa meg az információkat a HDMI-nél, és végezze el automatikusan a beállítást a VGA-nál (a 4. funkciógomb hozzárendelhető).

A funkciógombok alapértelmezett értékeit úgy módosíthatja, hogy a gombok aktiválásakor egyszerűen és gyorsan hozzá tudjon férni a leggyakrabban használt menüelemekhez.

A funkciógombok hozzárendelése:

1. Nyomja meg a hátlapon lévő négy gomb egyikét a gombok aktiválásához, majd nyomja meg a Menü gombot az OSD-menü megnyitásához.
2. Az OSD-menüben jelölje ki a **Menü vezérlése > Gombok hozzárendelése** elemet, majd válassza ki a rendelkezésre álló opciók egyikét a hozzárendelni kívánt gombhoz.

 **MEGJEGYZÉS:** Kizárólag a három funkciógombot lehet hozzárendelni. A Menü gomb vagy a főkapcsoló gomb újbóli hozzárendelése nem lehetséges.

Az automatikus alvó üzemmód használata

A monitor a képernyőn megjelenő (OSD) menüben egy ún. **Automatikus alvó üzemmód** opciót biztosít, amelynek segítségével engedélyezheti vagy letilthatja a monitor kis fogyasztású állapotát. Amikor az automatikus alvó üzemmód engedélyezve van (ez az alapértelmezett beállítás), a monitor kis fogyasztású állapotba vált át, amennyiben a gazdaszámítógép kis fogyasztású módot jelez (vagyis a vízszintes vagy a függőleges szinkronizálási jel hiányzik).

A kis fogyasztású (alvó) módba történő áttéréskor a monitor képernyője üres lesz, a háttérfény kikapcsol, és a bekapcsolt állapotot jelző lámpa sárgán kezd világítani. A monitornak kis fogyasztású állapotban kevesebb mint 0,5 W a fogyasztása. A monitor akkor ébred fel alvó üzemmódból, ha a gazdaszámítógép aktív jelet küld a monitornak (pl. ha Ön aktiválja az egeret vagy a billentyűzetet).

Az automatikus alvó üzemmódot a képernyőn megjelenő (OSD) menüben kapcsolhatja ki. Nyomja meg a burkolaton lévő négy gomb egyikét a gombok aktiválásához, majd nyomja meg a Menü gombot az OSD-menü megnyitásához. Az OSD-menüben válassza ki az **Energiaellátás vezérlése > Automatikus alvó üzemmód > Ki** elemet.

Az alacsony kék fény mód beállítása

A kijelző által kibocsátott kék fény kisebbre állításával csökkentheti a szemét érő kék fény intenzitását. A HP monitorokon található egy beállítás, amellyel csökkentheti a kék fényt, és pihentetőbb, kevésbé megterhelő képet jeleníthet meg a képernyő tartalmának olvasásakor. Ha kényelmes megtekintési fényre szeretné állítani a monitort, kövesse az alábbi lépéseket.

A kijelző által kibocsátott kék fény módosítása:


1. Nyomja meg a **Megtekintési módok** gombot.
2. Válassza ki a kívánt beállítást:

Alacsony kékfény:(TÜV-tanúsítással): csökkenti a kékfény mennyiségét a szem nagyobb fokú kényelméért

Olvasás: Optimalizálhatja a kék fényt és a fényerőt a beltéri megtekintéshez

Éjszaka: Beállíthatja a kék fény legalacsonyabb értékét, és csökkentheti az alvásra gyakorolt hatást

3. Válassza ki a **Mentés és visszatérés** lehetőséget a beállítás mentéséhez és a **Megtekintési módok** menü bezárásához. Ha nem szeretné menteni a beállítást, válassza a **Mégse** elemet.
4. Válassza ki a **Kilépés** lehetőséget a főmenüből.

 **FIGYELEM!** A súlyos sérülés kockázatának elkerülése érdekében olvassa el a Biztonság és kényelem útmutatót. Az útmutató ismerteti a számítógép felhasználóinak a munkaállomás helyes kialakítását, illetve a megfelelő testtartást, az egészséggel kapcsolatos tudnivalókat és a munkával kapcsolatos szokásokat. A Biztonság és kényelem útmutató ezenkívül fontos tudnivalókat tartalmaz az elektromos és mechanikai biztonságról. A Biztonság és kényelem útmutató a weben keresztül érhető el a <http://www.hp.com/ergo> címen.

Támogatás és hibakeresés

Általános jellegű problémák megoldása

Az alábbi táblázat ismerteti az általánosan előforduló problémákat, azok esetleges kiváltó okát és az ajánlott megoldásokat.

Probléma	Lehetséges ok	Megoldás
A képernyő üres, vagy a kép villog.	A tápkábel nincs csatlakoztatva. A monitor ki van kapcsolva.	Csatlakoztassa a tápkábelt. Nyomja meg a hátulapon a főkapcsoló gombot. MEGJEGYZÉS: Ha a főkapcsoló gomb megnyomásakor semmi nem történik, tartsa megnyomva a főkapcsoló gombot 10 másodpercig a főkapcsoló gomb zárolási funkciójának kikapcsolásához.
	A videokábel nem megfelelően van csatlakoztatva.	Csatlakoztassa megfelelően a videokábelt. További információkért lásd: A kábelek csatlakoztatása a következő oldalon: 4 .
	A rendszer alvó üzemmódban van.	Az alvó módból történő kilépéshez nyomjon meg egy tetszőleges billentyűt a billentyűzeten, vagy mozgítsa meg az egeret.
	A videokártya nem kompatibilis.	Nyissa meg az OSD-menüt, és válassza ki a Bemenet vezérlése menüpontot. Állítsa az Automatikus bemenetváltás opciót Ki értékre, és válassza ki manuálisan a bemenetet.
A kép homályos, nem jól kivehető vagy túl sötét.	A fényerő túl alacsony.	Nyissa meg az OSD-menüt, és válassza ki a Fényerő opciót a fényerőskála igény szerinti beállításához.
A képernyőn a Bemeneti jel nem található felirat látható.	A monitor videokábele nincs csatlakoztatva.	Csatlakoztassa a megfelelő videokábelt a számítógép és a monitor közé. Győződjön meg arról, hogy a videokábel csatlakoztatásakor a számítógép ki van kapcsolva.
A képernyőn a Bemeneti jel tartományon kívül felirat látható.	A videofelbontás és/vagy frissítési gyakoriság magasabb értékre van állítva, mint amit a monitor támogat.	Módosítsa a beállításokat egy támogatott beállításra. További információkért lásd: Előre beállított kijelzőfelbontások a következő oldalon: 22 .
A monitor ki van kapcsolva, azonban úgy tűnik, hogy nem váltott át alvó üzemmódra.	A monitor energiatakarékos vezérlője ki van kapcsolva.	Nyissa meg az OSD-menüt, és válassza ki az Energiaellátás vezérlése > Automatikus alvó üzemmód elemet, majd állítsa az automatikus alvó üzemmódot Be értékre.
Az OSD-zárolás látható.	A monitor OSD-zárolási funkciója engedélyezve van.	Tartsa megnyomva a monitor Menü gombját 10 másodpercig az OSD-zárolási funkció letiltásához.
A főkapcsoló gomb zárolása jelenik meg.	A monitor főkapcsológomb-zárolási funkciója engedélyezve van.	Tartsa megnyomva a főkapcsoló gombot 10 másodpercig a főkapcsológomb-zárolási funkció letiltásához.

Az automatikus beállítási funkció használata (analóg bemenet)

Amikor először beállítja a monitort, gyári visszaállítást végez a számítógépen vagy módosítja a monitor felbontását, akkor automatikusan aktiválódik az automatikus beállítási funkció, amely megpróbálja optimalizálni a képernyőt.

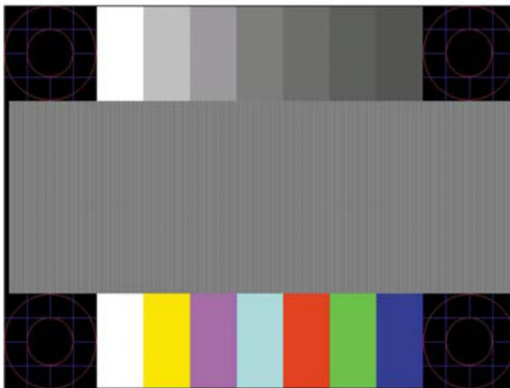
A képernyő teljesítményét Ön is bármikor tetszés szerint optimalizálhatja a VGA (analóg) bemenethez, ha megnyomja a monitoron az OK/Automatikus gombot, és az automatikus beállítási mintát biztosító segédprogramot használja, amely a tartozékként kapott optikai lemezen található (ez csak bizonyos termékek esetén áll rendelkezésre).

Nem használja ezt az eljárásmodot, ha a monitor nem VGA-bemenetet használ. Ha a monitor VGA (analóg) bemenetet használ, ez az eljárásmod az alábbi képminőséggel kapcsolatos feltételeket képes korrigálni:

- Homályos vagy életlen fókuszu
- Szellemkép, csikozódás vagy árnyékozódás
- Halvány függőleges sávok
- Vékony, vízszintes görgetővonalak
- Eltolódott kép

Az automatikus beállítási funkció használatához tegye a következőket:

1. Hagyja, hogy a monitor legalább 20 percen keresztül bemelegedjen, mielőtt beállítást végezne.
2. Nyomja meg a Menü gombot a monitoron, majd válassza ki a **Kép vezérlése > Automatikus beállítás** elemet az OSD-menüből. Ha az eredmény nem megfelelő, folytassa a műveletsort.
3. Nyissa meg az automata beállítás segédprogramot az optikai lemezen, amennyiben mellékeltek ilyet a monitorhoz.
4. Válassza ki az **Automatikus beállító segédprogram megnyitása** lehetőséget. Megjelenik a beállítási tesztminta.




5. Nyomja meg az OK gombot a monitoron, hogy a kép stabil, középre igazított legyen.
6. Nyomja meg az ESC billentyűt vagy egy másik billentyűt a billentyűzeten a tesztminta bezárásához.



MEGJEGYZÉS: Az automatikus beállítás tesztmintáját biztosító segédprogramot a <http://www.hp.com/support> weboldalról töltheti le.


A képteljesítmény optimalizálása (analóg bemenet)

A képteljesítmény javítása érdekében két kezelőszerv állítható be a képernyőn keresztül: az Órajel és a Fázis (az OSD-menüben érhetők el).

 **MEGJEGYZÉS:** Az Órajel és a Fázis kezelőszervek csak analóg (VGA) bemenet használata esetén érhetők el. Ezek a kezelőszervek digitális bemenetekhez nem állnak rendelkezésre.

Először az Órajelet kell helyesen beállítani, mivel a Fázis beállításai az Órajel főbeállításától függenek. Ezeket a kezelőszerveket csak akkor használja, ha az automatikus beállítási funkció nem biztosít megfelelő képet.

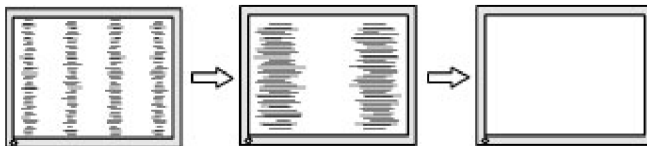
- **Órajel**— Növelheti vagy csökkentheti az értéket, ha a háttérben látható esetleges függőleges sávokat vagy csíkokat csökkenteni szeretné.
- **Fázis**— Növelheti vagy csökkentheti az értéket, ha a kép villódzását vagy homályosságát csökkenteni szeretné.

 **MEGJEGYZÉS:** A kezelőszervek használatakor akkor érhet el optimális eredményt, ha az automatikus beállítási tesztmintát biztosító segédprogramot használja, amely az optikai lemezen található.

Ha az Órajel és a Fázis értékeinek módosításakor a monitor képe torzul, módosítsa tovább az értékeket, amíg a torzulás meg nem szűnik. A gyári beállítások visszaállításához válassza ki az **Igen** elemet a **Gyári beállítások visszaállítása** menüpőciónál a képernyőn megjelenő menüben.

A függőleges sávok megszüntetése (Órajel):

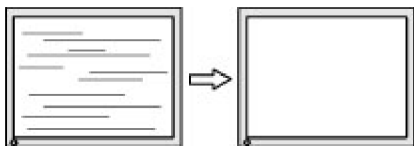
1. Nyomja meg a monitoron a Menü gombot az OSD-menü megnyitásához, majd válassza ki a **Kép vezérlése > Órajel és Fázis** lehetőséget.
2. A monitoron lévő gombokkal megszüntetheti a függőleges sávokat. Óvatosan nyomja meg a gombokat, hogy ne tévessze el az optimális beállítási pontot.



3. Ha az Órajel beállítása után elmosódottság, villódzás vagy sávok láthatók a képernyőn, állítsa be a Fázist is.

A villódzás vagy elmosódottság eltávolítása (Fázis):

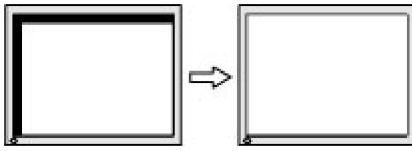
1. Nyomja meg a monitoron a Menü gombot az OSD-menü megnyitásához, majd válassza ki a **Kép vezérlése > Órajel és Fázis** lehetőséget.
2. Nyomja meg a monitoron lévő gombokat a villódzás vagy elmosódottság megszüntetéséhez. A számítógéptől vagy a grafikus vezérlőkártyától függően előfordulhat, hogy a villódzást vagy az elmosódottságot nem lehet megszüntetni.



A képernyőpozíció korrigálása (vízszintes pozíció vagy függőleges pozíció):

1. Nyomja meg a monitoron a Menü gombot az OSD-menü megnyitásához, majd válassza ki a **Kép pozíciója** lehetőséget.

2. Állítsa be a kép megfelelő pozícióját a monitor megjelenítési területén belül a monitor gombjaival. A Vízszintes pozíció eltolja a képet balra vagy jobbra, a Függőleges pozíció pedig felfelé vagy lefelé.



Gombzárolások

Ha a főkapcsoló gombot vagy a Menü gombot tíz másodpercig lenyomva tartja, zárolhatja az adott gomb funkcióját. A funkció visszaállításához tartsa megnyomva ismét a gombot tíz másodpercig. Ez a funkció csak akkor érhető el, ha a monitor be van kapcsolva, aktív jel van rajta, és az OSD-menü inaktív.

Terméktámogatás

A monitor használatával kapcsolatos bővebb tudnivalókért látogasson el a <http://www.hp.com/support> weboldalra. Válassza ki a **Termék keresése** listát, majd kövesse a képernyőn megjelenő utasításokat.

Itt a következőkre van lehetősége:

- Online csevegést folytathat egy HP szakemberrel



MEGJEGYZÉS: Ha egy adott nyelven nem áll rendelkezésre a csevegés, akkor angol nyelven veheti igénybe a támogatást.

- Megkereshet egy HP szervizközpontot

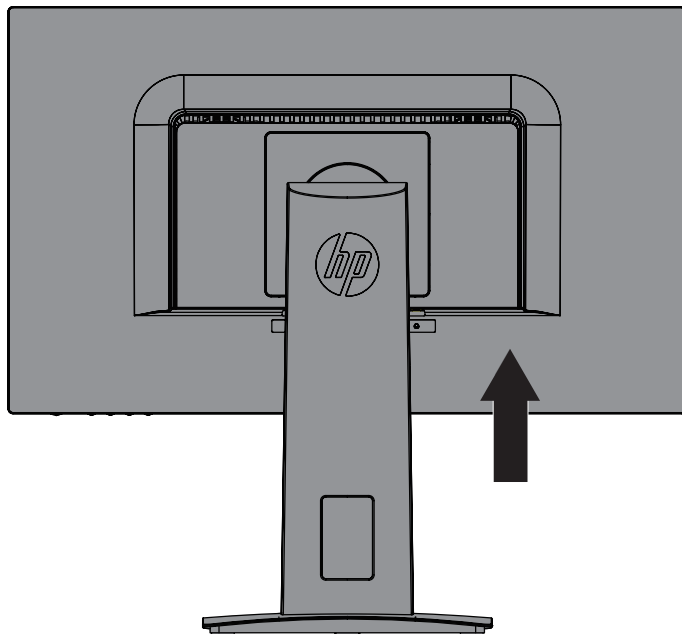
A műszaki támogatás felhívása előtti előkészületek

Ha az ebben a fejezetben felsorolt hibaelhárítási tanácsok elvégzésével nem tudja megoldani a problémát, elképzelhető, hogy a műszaki támogatást kell felhívnia. Legyen kéznél a következő információ, amikor felhívja a támogatást:

- Monitor termékszám
- Monitor sorozatszám
- A vásárlás időpontja a számlán
- A hiba előfordulásának körülményei
- A hibaüzenetek
- A hardverkonfiguráció
- Az Ön által használt hardver és szoftver neve és verziószáma

A sorozatszám és a termékszám megkeresése

A sorozatszám és a termékszám a monitor alján lévő címkén található. Ezekre a számokra szüksége lehet, ha a HP-vel felveszi a kapcsolatot a monitor típusát illetően.



4 A monitor karbantartása

Karbantartási útmutató

- Ne nyissa ki a monitor burkolatát vagy kísérelje meg saját maga megjavítani a terméket. Kizárólag azokat a vezérlőket lehet módosítani, amelyek a használati útmutatóban szerepelnek. Ha a monitor nem működik megfelelően vagy elejtették, illetve megsérült, lépjen kapcsolatba a hivatalos HP kereskedővel, forgalmazóval vagy szolgáltatóval.
- Kizárólag olyan áramforrást és csatlakozót használjon, amelyek kompatibilisek e monitorral, a monitor címkéjén/hátlapján jelzettek szerint.
- Kapcsolja ki a monitort, ha nem használja. A monitor várható élettartamát jelentős mértékben meghosszabbíthatja, ha képernyővédő programot használ, vagy kikapcsolja a monitort, amikor nem használja



MEGJEGYZÉS: A HP garanciája nem érvényes azokra a monitorokra, amelyeken a kép „beégett”.

- A készülékház nyílásai a megfelelő szellőzés biztosítására szolgálnak. Ezeket a nyílásokat nem szabad elzárni vagy letakarni. Semmiféle idegen tárgyat ne dugjon a készülékház réseibe vagy egyéb nyílásaiba.
- A monitort jól szellőző területen tartsa és óvja az erős fénytől, szélsőséges hőmérséklettől és magas páratartalomtól.
- Amikor eltávolítja a monitorállványt, fektesse a monitort fejjel lefelé egy puha felületre, nehogy megkarcolódjon, megsérüljön vagy eltörjön.

A monitor tisztítása

1. Kapcsolja ki a monitort, és húzza ki a tápkábelt a konnektorból a számítógép áramtalanításához.
2. Törölje le a kijelzőt és a burkolatot egy puha, tiszta, antisztatikus ruhadarabbal a monitor portalanításához.
3. A fokozott tisztítást igénylő helyzetekben használja víz és izopropil-alkohol 50/50 arányú elegyét.

⚠ VIGYÁZAT! Permetezze a tisztítószeret egy ruhadarabra, és óvatosan törölje át a képernyő felületét a nedves ruhadarabbal. Soha ne permetezze a tisztítószeret közvetlenül a képernyő felületére. Befolyhat a burkolat alá, és kárt okozhat az elektronikus alkatrészekben.

⚠ VIGYÁZAT! Ne használjon a monitor képernyőjének vagy burkolatának tisztítására olyan tisztítószeret, amelyek petróleum alapú anyagokat, például benzint, hígítót vagy illékony anyagokat tartalmaznak. Ezek a vegyszerek kárt tehetnek a monitorban.

A monitor szállítása

Őrizze meg az eredeti csomagolódobozt egy tárolóhelyen. Elképzelhető, hogy a későbbiekben még szüksége lesz rá, ha mozgatni vagy szállítani szeretné a monitort.

A Műszaki adatok



MEGJEGYZÉS: Elképzelhető, hogy a felhasználói útmutatóban lévő műszaki adatok a gyártás ideje és a termék forgalomba hozatala között megváltoztak.

A termékre vonatkozó legfrissebb műszaki adatokért vagy kiegészítő információkért látogasson el a <http://www.hp.com/go/quickspecs/> weboldalra, keresse meg az adott monitortípust, és tekintse meg az adott típusra vonatkozó műszaki adatokat.

60,5 cm/23,8 hüv.

Kijelző	60,5 cm széles képernyő	23,8 hüvelyk széles képernyő
Típus	IPS	
Hasznos képméret	60,5 cm átlósan	23,8 hüvelyk átlósan
Maximális tömeg (kicsomagolás előtt)	4,9 kg	4,90 kg
Méret (a talppal együtt)		
Magasság	50,00 cm	19,69 hüv.
Mélység	21,80 cm	8,58 hüv.
Szélesség	53,94 cm	21,24 hüv.
Maximális grafikai felbontás	1920 x 1080	
Optimális grafikai felbontás	1920 x 1080	
Környezeti követelmények által előírt hőmérséklet		
Üzemi hőmérséklet	5-35 °C	41-95 °F
Tárolási hőmérséklet/Páratartalom	-20-+60 °C	-4 és 140° F között/5% és 95% közötti relatív páratartalom
Áramforrás	100-240 V váltóáram, 50/60 Hz	
Bemeneti aljzat	Egy VGA-port tartozékkábelrel; egy HDMI-port	

Előre beállított kijelzőfelbontások

Előbeállítás	Képpontformátum	Vízs. frekv. (kHz)	Függ. frekv. (Hz)
1	640 x 480	31,469	59,940
2	720 x 400	31,469	70,087
3	800 x 600	37,879	60,317
4	1024 x 768	48,363	60,004
5	1280 x 720	45,000	60,000
6	1280x 800	49,702	59,810
7	1280 x 1024	63,981	60,020
8	1440 x 900	55,469	59,901
9	1600 x 900	60,000	60,000
10	1680 x 1050	65,290	59,954
11	1920 x 1080	67,500	60,000

Hálózati adapter

Gyártó	Típuszám	Tápegység teljesítménye
Delta	ADP-40LD B	19 V dc/2,1A

Felhasználói módokba történő belépés

Az alábbi körülmények között a videovezérlő jel olyan üzemmódot kérhet, amely nincs előre beállítva:

- Ha Ön nem szabványos grafikus adaptert használ.
- Ha Ön nem előre beállított módot használ.

Ebben az esetben elképzelhető, hogy módosítani kell a monitor paramétereit a képernyőmenü segítségével. Az üzemmódok közül bármelyik vagy az összes módosítható és elmenthető a memóriába. A monitor automatikusan eltárolja az új beállítást, majd az új üzemmódot úgy fogja felismerni, mint egy előre beállított üzemmódot. A gyárilag beállított üzemmódokon kívül legalább 10 felhasználói üzemmód is kialakítható és eltárolható.

Energiatakarékos funkció

A monitor támogatja az alacsony energiafelhasználású állapotot. Az alacsony energiafelhasználású állapot akkor aktiválódik, ha a monitor a vízszintes szinkronjel vagy a függőleges szinkronjel hiányát észleli. A jelek hiányának észlelésekor a monitor képernyője üres lesz, a háttérfény kialszik, és a bekapcsolt állapotot jelző lámpa sárgán kezd világítani. Amikor a monitor alacsony energiafelhasználású állapotra vált, 0,5 Watt energiát használ fel. A normál működési módba való visszatérés előtt van egy rövid bemelegedési idő.

Az energiatakarékos (vagy energiagazdálkodási) funkciók beállítását illetően tekintse meg a számítógéphez kapott kézikönyvet.



MEGJEGYZÉS: Az energiatakarékos funkció csak akkor működik, ha a monitor energiagazdálkodási funkcióval rendelkező számítógéphez van csatlakoztatva.

A monitor energiatakarékosági segédprogramjában kiválasztható beállításokkal azt is megszabhatja, hogy a monitor egy megadott idő elteltével lépjen csökkentett energiafelvételi állapotba. Amikor az energiatakarékosági segédprogram miatt a monitor csökkentett energiafelvételi állapotba lép, a bekapcsolt állapotot jelző lámpa sárgán kezd villogni.

B Kisegítő lehetőségek

A HP olyan termékeket és szolgáltatásokat tervez, állít elő és forgalmaz, amelyeket mindenki használhat, köztük a fogyatékkal élők is – vagy önmagukban, vagy megfelelő kisegítő eszközökkel.

Támogatott kisegítő technológiák

A HP termékei sokféle operációs rendszer kisegítő technológiáit támogatják, és a termékek beállíthatók úgy, hogy együttműködjenek további kisegítő technológiákkal. A kisegítő funkciókkal kapcsolatos további információk megkereséséhez használja a keresési funkciót azon a forráskészüléken, amely a monitorhoz csatlakozik.



MEGJEGYZÉS: Egy adott kisegítő technológiával kapcsolatos további információkat az adott termék ügyfélszolgálatától kaphat.

Kapcsolatfelvétel a támogatással

Termékeink és szolgáltatásaink kisegítő lehetőségeit folyamatosan tökéletesítjük, és örömmel fogadjuk felhasználóink visszajelzéseit. Ha problémája van egy termékkel, vagy szeretne beszámolni nekünk arról, hogy mely kisegítő funkciók segítettek Önnek, keressen meg bennünket a (888) 259-5707 telefonszámon hétfőtől péntekig 6 és 21 óra között (az Egyesült Államok MT időzónája szerint). Ha Ön siket vagy nagyothalló, és TRS/VRS/WebCapTel eszközt használ, forduljon hozzánk, amennyiben műszaki támogatást igényel vagy kisegítő lehetőségekkel kapcsolatos kérdése van – hívjon bennünket a (877) 656-7058 telefonszámon hétfőtől péntekig 6 és 21 óra között (az Egyesült Államok MT időzónája szerint).