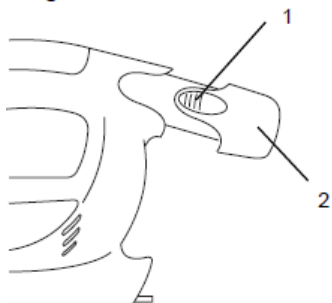




**FIG. A**

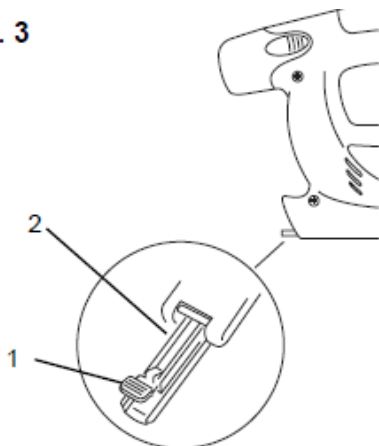
**Fig. 1**



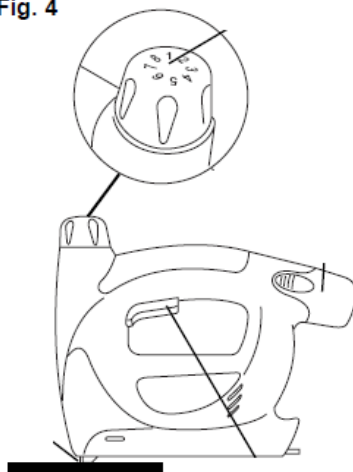
**Fig. 2**



**Fig. 3**



**Fig. 4**



<b>1</b>	<b>OBLAST POUŽITÍ</b> .....	<b>2</b>
<b>2</b>	<b>POPIS (OBR A)</b> .....	<b>2</b>
<b>3</b>	<b>SEZNAM OBSAHU BALENÍ</b> .....	<b>2</b>
<b>4</b>	<b>SYMBOLY</b> .....	<b>2</b>
<b>5</b>	<b>OBECNÁ BEZPEČNOSTNÍ UPOZORNĚNÍ PRO ELEKTRICKÉ NÁSTROJE</b> .....	<b>3</b>
5.1	<i>Pracovní oblast</i> .....	3
5.2	<i>Elektrická bezpečnost</i> .....	3
5.3	<i>Osobní bezpečnost</i> .....	3
5.4	<i>Používání elektrických nástrojů a péče o ně</i> .....	4
5.5	<i>Servis</i> .....	4
<b>6</b>	<b>ZVLÁŠTNÍ BEZPEČNOSTNÍ POKYNY</b> .....	<b>4</b>
<b>7</b>	<b>DALŠÍ BEZPEČNOSTNÍ POKYNY PRO BATERIE A NABÍJEČKY</b> .....	<b>5</b>
<b>8</b>	<b>PŘED SPUŠTĚNÍM</b> .....	<b>6</b>
8.1	<i>Sponky a hřebíky</i> .....	6
8.2	<i>Vyjmutí akumulátoru (obr. 1)</i> .....	6
8.3	<i>Nabíjení akumulátoru (obr. 2)</i> .....	6
8.4	<i>Zavedení zásobníku (obr. 3)</i> .....	6
<b>9</b>	<b>PROVOZ</b> .....	<b>7</b>
9.1	<i>Nastavení úderné síly (obr 4)</i> .....	7
9.2	<i>Hřebíky / sponky</i> .....	7
<b>10</b>	<b>TECHNICKÉ ÚDAJE</b> .....	<b>7</b>
<b>11</b>	<b>SERVISNÍ ODDĚLENÍ</b> .....	<b>7</b>
<b>12</b>	<b>USKLADNĚNÍ</b> .....	<b>7</b>
<b>13</b>	<b>ZÁRUKA</b> .....	<b>8</b>
<b>14</b>	<b>ŽIVOTNÍ PROSTŘEDÍ</b> .....	<b>8</b>
<b>15</b>	<b>PROHLÁŠENÍ O SHODĚ</b> .....	<b>9</b>

# NASTŘELOVACÍ PISTOLE / SPONKOVAČKA POWX137

## 1 OBLAST POUŽITÍ

Zařízení se používá k připevňování lepenky, izolačního materiálu, textilií, fólií, kůže a podobných materiálů k povrchům, jakým je dřevo nebo materiály dřevu podobné.



**UPOZORNĚNÍ!** Než začnete zařízení používat, přečtěte si v zájmu své vlastní bezpečnosti tuto příručku a obecné bezpečnostní instrukce. Váš elektrický nástroj by se měl předávat dalším osobám jen s těmito pokyny.

## 2 POPIS (OBR A)

1. Spínač spouště
2. Knoflík pro nastavení úderné síly
3. Bezpečnostní kryt špičky
4. Hlava nastřelovací pistole / sponkovačky
5. Páčka pro uvolnění zásobníku
6. Akumulátor

## 3 SEZNAM OBSAHU BALENÍ

- Odstraňte veškeré balicí materiály
- Odstraňte zbývající obaly a přepravní přípravky (jsou-li přítomny)
- Zkontrolujte úplnost obsahu obalu.
- Zkontrolujte, zda na zařízení, síťové přívodní šňůře, zástrčce a veškerém příslušenství nevznikly během přepravy škody.
- Uložte si balicí materiály na co nejdelší dobu, nejlépe až do konce záruční doby. Potom je zlikvidujte vyhozením do místního systému na odvoz odpadu.



**VAROVÁNÍ** Balicí materiály nejsou vhodné na hraní! Děti si nesmějí hrát s plastovými sáčky! Nebezpečí udušení!

1 ks nastřelovací pistole / sponkovačka  
Návod k použití  
1000 ks sponek 14 mm  
1000 ks hřebíků 15 mm



Jestliže shledáte chybějící nebo poškozené díly, obraťte se na svého obchodníka.

## 4 SYMBOLY

V této příručce a/nebo na stroji se používají následující symboly:

	Označuje riziko úrazu, smrti nebo poškození nástroje v případě nedodržení pokynů v tomto návodu		Před použitím si přečtěte příručku
	V souladu se základními platnými bezpečnostními normami Evropských směrnic		

## 5 OBECNÁ BEZPEČNOSTNÍ UPOZORNĚNÍ PRO ELEKTRICKÉ NÁSTROJE

Přečtěte si všechna bezpečnostní upozornění a všechny instrukce. Nedodržení upozornění a instrukcí může vést k zasažení elektrickým proudem, požáru a/nebo vážnému úrazu. Uchovejte si upozornění a instrukce, abyste do nich mohli později nahlédnout. Termín "elektrický nástroj" v upozorněních znamená elektrický nástroj připojený (kabelem) k síti nebo elektrický nástroj provozovaný (bez kabelu) na baterii.

### 5.1 Pracovní oblast

- Udržujte pracoviště čisté a dobře osvětlené. Tmavá a nepřehledná pracoviště zvyšují riziko nehody.
- Neprovazujte elektrické nástroje ve výbušném prostředí, například v přítomnosti hořlavých kapalin, plynů nebo prachu. Elektrické nástroje produkují jiskry, které mohou prach nebo výpary zapálit.
- Při práci s elektrickým nástrojem se držte mimo dosah dětí a okolostojících osob. Mohou odvést vaši pozornost a ztratíte kontrolu nad nástrojem.

### 5.2 Elektrická bezpečnost



**Vždy kontrolujte, zda napájecí soustava odpovídá napětí uvedenému na typovém štítku.**

- Zástrčky elektrického nástroje musejí odpovídat zásuvkám. Zástrčku nikdy nijak neupravujte. S uzemněnými elektrickými nástroji nepoužívejte nikdy rozvodné zástrčky. Riziko zasažení elektrickým proudem je menší u neupravovaných zástrček a kompatibilních zásuvek.
- Vyhněte se tělesnému kontaktu s uzemněnými povrchy například na trubkách, radiátorech, sporácích a ledničkách. Nebezpečí zasažení elektrickým proudem je větší, jestliže je vaše tělo uzemněné.
- Nevystavujte elektrické nástroje dešti nebo vlhkosti. Voda, která se dostane do elektrického nástroje, zvyšuje riziko zasažení elektrickým proudem.
- S přípojovacím kabelem zacházejte opatrně. Nikdy na něm nástroj nenoste a netahujte za něj při vytahování zástrčky ze zásuvky. Kabel chraňte před teplem, olejem, ostrými hranami a pohybujícími se díly. Poškozené nebo zapletené kabely zvyšují riziko zasažení elektrickým proudem.
- Při práci s elektrickým nástrojem pod širým nebem používejte prodlužovací kabel vhodný k vnějšímu použití. Použití kabelu vhodného k vnějšímu použití zmenšuje riziko zasažení elektrickým proudem.
- Je-li práce s elektrickým nástrojem na vlhkém místě nevyhnutelná, použijte zdroj proudu chráněný před zbytkovým proudem (RCD). Použití RCD zmenšuje riziko zasažení elektrickým proudem.

### 5.3 Osobní bezpečnost

- Při práci s elektrickým nástrojem buďte pozorní, sledujte, co děláte, a řiďte se zdravým rozumem. Nepracujte s elektrickým nástrojem, když jste unavení nebo pod vlivem drog, alkoholu nebo léků. Chvilková nepozornost při zacházení s elektrickým nástrojem může vést k vážnému osobnímu zranění.
- Používejte bezpečnostní vybavení. Vždy si chraňte zrak. Bezpečnostní vybavení, jakým je protiprašný respirátor, neklouzavá bezpečnostní obuv, ochranná přilba nebo chránič sluchu, které se použije, kdykoliv to okolnosti vyžadují, omezuje osobní zranění.
- Vyhněte se nahodilému spuštění. Před připojením nástroje k síti se ubezpečte, že je vypínač v poloze vypnuto. Nošení nástrojů s prstem na vypínači a připojování nástrojů k síti s vypínačem v poloze zapnuto zvyšuje riziko nehody.

- Před nastartováním nástroje odstraňte veškeré stavěcí klíny a klíče. Klín nebo klíč ponechaný v otáčivé části elektrického nástroje může způsobit osobní zranění.
- Nesnažte se dosáhnout příliš daleko. Vždy si udržujte pevný postoj a rovnováhu. Tak máte nástroj pod lepší kontrolou v neočekávaných situacích.
- Vhodně se oblékejte. Nenoste volné oblečení ani bižuterii. Udržujte své vlasy, oblečení a rukavice mimo dosah pohybujících se dílů. Volné oblečení, bižuterie nebo dlouhé vlasy se mohou zachytit v pohybujících se dílech.
- Jsou-li k dispozici mechanismy umožňující odvádění a sběr prachu, zabezpečte jejich připojení a řádné používání. Použití těchto mechanismů snižuje rizika vyvolávaná působením prachu.

#### **5.4 Používání elektrických nástrojů a péče o ně**

- Při práci s elektrickým nástrojem nepoužívejte sílu. Používejte pro své cíle správný nástroj. Správný elektrický nástroj vykoná svůj úkol lépe a bezpečněji rychleji, pro kterou byl zkonstruován.
- Nepoužívejte elektrický nástroj, jestliže ho nelze vypínačem zapnout i vypnout. Každý elektrický nástroj, který nelze ovládat vypínačem, je nebezpečný a je třeba ho opravit.
- Před prováděním jakýchkoliv změn, výměnou příslušenství nebo uskládováním elektrických nástrojů odpojte zástrčku od zdroje energie. Taková preventivní bezpečnostní opatření snižují riziko náhodného zapnutí elektrického nástroje.
- Nepoužívané elektrické nástroje ukládejte mimo dosah dětí a osobám, které nejsou obeznámeny s nástrojem ani s těmito pokyny, s ním nedovolte pracovat. Elektrické nástroje jsou v rukách neškolených uživatelů nebezpečné.
- Provádějte údržbu elektrických nástrojů. Kontrolujte lehký chod pohyblivých dílů, ověřujte jejich celistvost a veškeré ostatní podmínky schopné ovlivnit, jak nástroj funguje. Při poškození dejte elektrický nástroj před dalším použitím opravit. Mnoho nehod způsobuje právě nedostatečná údržba elektrických nástrojů.
- Řezné nástroje udržujte ostré a čisté. Je méně pravděpodobné, že by se řádně udržované řezné nástroje s ostrými břity někde zadrhly, a proto se ostré nástroje snáze ovládají.
- Používejte elektrický nástroj, příslušenství a nástrojové bity atd. v souladu s těmito pokyny a způsobem předepsaným pro konkrétní typ elektrického nástroje; přitom berte v úvahu pracovní podmínky a práci, již je třeba vykonat. Použití elektrického nástroje k činnosti jiné než předpokládané může vytvořit nebezpečnou situaci.

#### **5.5 Servis**

- Servisní práce na elektrickém nástroji přenechejte kvalifikovanému technikovi, který používá výhradně originální náhradní díly. Tak si zajistíte, že nástroj bude i nadále bezpečný.

## **6 ZVLÁŠTNÍ BEZPEČNOSTNÍ POKYNY**

- Nikdy zařízením nemířte na osoby nebo zvířata.
- Používejte pouze svorky nebo hřebíky vhodné pro dané zařízení.
- Před použitím zařízení se ujistěte, že je bezpečnostní mechanismus funkční.
- Zkontrolujte řádnou montáž a správné zarovnání pohyblivých dílů.
- Zachovávejte si přehled o stavu nastřelovací pistole / sponkovačky. Jestliže některý díl chybí, je ohnutý nebo nefunguje správně, vyměňte jej a teprve potom nastřelovací pistoli / sponkovačku dále používejte.
- Před použitím zkontrolujte stav nastřelovací pistole / sponkovačky. Utáhněte všechny povolené šrouby.
- Nezajistěte ani neupevněte spouštěcí spínač v zapnuté poloze.
- Držte prsty dostatečně daleko od hlavy nastřelovací pistole / sponkovačky. Existuje možnost neúmyslné aktivace hlavního spínače.
- Nástroj nespouštějte, není-li přitlačen k obrobku.
- Obrobek zajistěte svěrkami nebo, je-li to možné, ve svěráku.

- Zkontrolujte pozorně pracovní povrchy (stěny, stropy, podlahy, atd.). Nepoužívejte nastřelovací pistole / sponkovačku tam, kde hrozí nebezpečí zasažení elektrickým proudem, úniku plynu, výbuchu atd. následkem kontaktu s dráty pod proudem, kabelovody nebo plynovými trubkami.
- Nepoužívejte nastřelovací pistole / sponkovačku k upevňování elektrických vodičů nebo šňůr. Jestliže dojde ke kontaktu nastřelovací pistole / sponkovačky s elektrickým vedením, hrozí požár nebo zasažení elektrickým proudem.
- Udržujte stabilní postoj a rovnováhu. Ujistěte se, že je pracovní oblast dobře osvětlena a že je prostá odpadků a překážejících drobných předmětů.
- Nastřelovací pistoli / sponkovačku nepřenašejte s prstem na spínači spouště.

## **7 DALŠÍ BEZPEČNOSTNÍ POKYNY PRO BATERIE A NABÍJEČKY**

### **Baterie**

1. Za žádných okolností se je nepokoušejte otevřít.
2. Neskladujte je na místech, kde by teplota mohla překročit 40 °C.
3. Nabíjejte je pouze, pokud je venkovní teplota mezi 4 °C a 40 °C.
4. Nabíjejte je pouze pomocí nabíječky, která je dodávána s nástrojem.
5. Pokud likvidujete baterie, řiďte se instrukcemi v oddíle „Ochrana životního prostředí“.
6. Dávejte pozor, aby nedošlo ke zkratu. Pokud dojde k propojení kladného (+) a záporného (-) pólu prostřednictvím kovových předmětů, baterie se zkratuje a intenzivní tok proudu vyvine teplo, které může způsobit prasknutí pouzdra nebo k požáru.



7. Nevystavujte je vysokým teplotám. Pokud se baterie zahřejí na teplotu nad 100 °C, těsnění, izolační vložky a další polymerové komponenty se mohou poškodit, což může vést k vytékání elektrolytu a/nebo vnitřnímu zkratu, což vede k vytváření tepla a prasknutí nebo poškození obalu. Nevhazujte baterie do ohně, může to mít za následek explozi a/nebo intenzivní hoření.
8. Při extrémních podmínkách může dojít k vytékání baterie. Pokud si povšimnete kapaliny na baterii, postupujte následovně:
  - - Kapalinu pečlivě otřete hadříkem. Dbejte na to, aby nedošlo ke kontaktu s pokožkou.
  - - Pokud dojde ke kontaktu s pokožkou nebo se tekutina dostane do očí, postupujte následovně:
    - i. Okamžitě postiženou část vypláchněte vodou. Neutralizujte mírně kyselým roztokem jako např. citrónovou šťávou nebo octem.
    - ii. V případě že se tekutina dostane do očí, vyplachujte je velkým množstvím tekoucí vody alespoň po dobu 10 minut a vyhledejte lékaře.

### **Nabíječky**

1. K nabíjení baterií používejte pouze nabíječku, která je součástí přístroje.
2. Nikdy se nesnažte nabíjet baterie, které nejsou určeny k opětovnému nabíjení.
3. Poškozené kabely ihned nahradte novými.
4. Nevystavujte působení vody.
5. Nabíječku neotvírejte.
6. Nabíječku nezkoušejte a nedemontujte.
7. Nabíječka je určena pouze pro použití v místnosti.

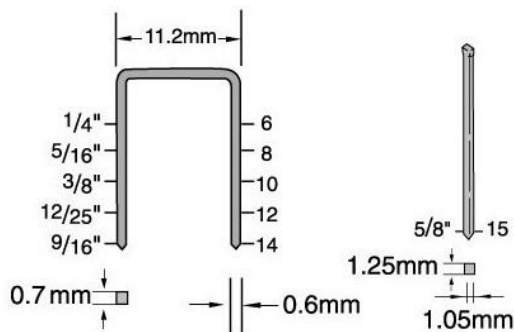
## 8 PŘED SPUŠTĚNÍM

### 8.1 Sponky a hřebíky



**Důležitá poznámka: Použití nevhodných sponek nebo hřebíků může zařízení vážně poškodit.**

Přejete-li si použít jinou značku: Následující výkres ukazuje rozměry sponek a hřebíků, které jsou vhodné pro toto zařízení.



### 8.2 Vyjmutí akumulátoru (obr. 1)

Stiskněte uzamykací tlačítka (1) na obou stranách baterie a jemně baterii (2) vyjměte z nastřelovací pistole / sponkovačky.

### 8.3 Nabíjení akumulátoru (obr. 2)

Nabití baterie poprvé potrvá asi 7 hodin. Baterie dobíjejte podle potřeby. Dobití baterie si vyžádá cca 1,5 hodiny.

- Připojte přívodní vedení nabíječky (1) do síťové zásuvky.
- Kabel přívodního vedení nabíječky zasuněte do zdířky (2) na nabíječce. Kontrolní světélko (3) bude zelené.
- Vložte akumulátor do nabíjecí kolébky (4). Kontrolní světélko zčervená (akumulátor se nabíjí).
- Když bude akumulátor plně nabit, rozsvítí se signální světlo zeleně.

### 8.4 Zavedení zásobníku (obr. 3)

- Uvolňovací páčku (1) zatlačte dolů a dovnitř a vytáhněte píst (2) ven, jak nejdříve to půjde.
- Otočte nastřelovací pistoli / sponkovačku obráceně a zaveďte do vodičím kanálku pásek s hřebíky nebo pásek se sponami.

**Poznámka:** při vkládání pásku s hřebíky nebo pásku se sponami nastřelovací pistoli / sponkovačku mírně nakloňte, aby se hřebíky opřely o postranní stěnu vodičím kanálku.

- Píst zatlačte zpět do nastřelovací pistole / sponkovačky natolik, aby se uvolňovací páčka zavřela.



## 9 PROVOZ

### 9.1 Nastavení úderné síly (obr 4)

Zařízení je vybaveno knoflíkem pro nastavení úderné síly. Nastavte požadovanou údernou sílu otáčením nastavovacího knoflíku. Obecné pravidlo: čím tvrdší je obrobek, jenž má být připojen, a čím delší je hřebík, tím větší úderná síla se požaduje.

Úderná síla požadovaná pro konkrétní aplikaci závisí na řadě faktorů. Ideální nastavení lze zjistit jen na základě zkušenosti.

### 9.2 Hřebíky / sponky

- Podle výše uvedeného popisu vložte zásobník.
- Nastavte údernou sílu podle potřeby (viz výše). V zájmu dobrého výsledku doporučujeme nejprve vyzkoušet.
- Obrobky připravené ke spojení položte na pracovní stůl. Je-li to účelné, použijte upínák.
- Nastřelovací pistoli / sponkovačku vždy držte oběma rukama. Jednou rukou miřte nastřelovací pistoli / sponkovačkou na obrobek a druhou rukou zapněte vypínač.

## 10 TECHNICKÉ ÚDAJE

Jmenovité napětí	4,8 V
Kadence úderů	30 / min
Šířka spony	11,2mm
Délka spony	6-14mm
Délka hřebíku	15 mm
Kapacita zásobníku	Max 100 hřebíků / spon
Úderná síla	nastavitelná
Doba nabíjení	1,5-2 hodin

## 11 SERVISNÍ ODDĚLENÍ

- Poškozené vypínače je třeba nechat vyměnit v našem poprodejním servisním oddělení.

## 12 USKLADNĚNÍ

- Důkladně vyčistěte celý stroj i jeho příslušenství.
- Uložte jej mimo dosah dětí do stabilní a bezpečné polohy na chladném a suchém místě; vyhýbejte se příliš vysokým i příliš nízkým teplotám.
- Chraňte jej před přímým slunečním svitem. Je-li to možné, uchovávejte v temnu.
- Neukládejte jej v plastických pytlích, ve kterých by se hromadila vlhkost.

### 13 ZÁRUKA

- Na tento výrobek se vztahuje záruční doba 36 měsíců platná od data jeho zakoupení prvním uživatelem.
- Tato záruka kryje veškeré materiálové nebo výrobní vady kromě: baterií, nabíječek, vadných dílů podléhajících běžnému opotřebením, jakými jsou ložiska, kartáčky, kabely a zástrčky, nebo příslušenství, jakým jsou vrtáky, vrtací bity, pilové kotouče atd.; poškození nebo vad vyplývajících ze špatného zacházení, nehod nebo provedených změn; přepravních nákladů.
- Poškození a / nebo závady vyplývající z nevhodného používání také nespádají do záručních ustanovení.
- Také odmítáme veškerou odpovědnost za jakékoliv poranění vyplývající z nevhodného použití nástroje.
- Opravy může provádět pouze servisní středisko autorizované pro nástroje Powerplus.
- Více informací můžete vždy získat na čísle 00 32 3 292 92 90.
- Dopravní náklady vždy nese zákazník, pokud není písemně dohodnuto jinak.
- Stejně tak nelze vznášet nárok ze záruky v případě, že škoda na zařízení vznikla následkem nedbalé údržby nebo přetížení.
- Zcela vyloučeny ze záruky jsou škody vzniklé následkem zaplavení tekutinou, přílišného zaprášení, úmyslného poškození (ať jde o záměr či hrubou nedbalost), nepatřičného používání (používání k účelům, k nimž zařízení není vhodné), diletantského používání (např. nedodržováním pokynů z návodu), nekvalifikovaného sestavení, zásahu bleskem a chybného síťového napětí. Tento seznam není omezující.
- Uznání záručního nároku nemůže nikdy vést k prodloužení záruční lhůty ani začátku nové záruční lhůty v případě, že bylo zařízení vyměněno.
- Zařízení nebo díly vyměněné v rámci záruky se proto stávají vlastnictvím Varo NV.
- Vyhraujeme si právo odmítnout jakýkoliv nárok v případech, kdy nelze ověřit nákup nebo kdy je zřejmé, že výrobek nebyl správně udržován (pravidelné čištění větracích otvorů, pravidelné servisování uhlíkových kartáčků, atd.).
- Ušchovejte si doklad o zakoupení, neboť se jím prokazuje datum nákupu.

### 14 ŽIVOTNÍ PROSTŘEDÍ



Použité zařízení nelikvidujte spolu s běžným domovním odpadem, ale řiďte se předpisy vydanými s ohledem na ochranu životního prostředí.

Použitý motorový olej likvidujte způsobem slučitelným s péčí o životní prostředí. V kanystru jej předejte k recyklaci do vyhrazeného střediska pro likvidaci tohoto druhu odpadu. Nevyhazujte jej do odpadu ani jej nevylévejte na zem.

#### Akumulátor

Tento výrobek obsahuje nikl-metal hydrid. Za účelem zachování přírodních zdrojů akumulátory recyklujte nebo je likvidujte podle předpisu. Místní, státní nebo federální zákony mohou zakazovat likvidaci nikl-metal hydridových akumulátorů s běžným odpadem. Poradte se na svém místním úřadu pro likvidaci odpadu, jaké jsou možnosti recyklace a/nebo likvidace.

**15 PROHLÁŠENÍ O SHODĚ**



**VARO N.V.** - Joseph Van Instraat 9 - BE2500 Lier - BELGIUM, prohlašuje, že  
Typ zařízení : Nastřelovací Pistole / Sponkovačka  
Značka : POWERplus  
Číslo položky : POWX137

je ve shodě se základními požadavky a ostatními relevantními ustanoveními příslušných evropských směrnic založených na aplikaci evropských harmonizovaných norem. Jakákoliv neschválená úprava přístroje vede ke ztrátě platnosti tohoto prohlášení.

Evropské směrnice (včetně, nastanou-li, jejich změn a doplňků až do data podpisu);  
2011/65/EU  
2014/30/EU  
2006/42/ES

Evropské harmonizované normy (včetně, nastanou-li, jejich změn a doplňků až do data podpisu);  
EN60745-1 : 2009  
EN60745-2-16 : 2010  
EN55014-1 : 2006  
EN55014-2 : 1997

Držitel technické dokumentace: Philippe Vankerkhove, VARO - Vic. Van Rompuy N.V.

Níže podepsaný jedná jménem vedení společnosti,

Hugo Cuypers  
Regulativní postupy - Manažer pro dohled nad řádným jednáním  
Datum: 26/11/2016