

Levenhuk Strike PRO Telescopes

User Manual
Návod k použití
Bedienungsanleitung
Manual de usuario
Instrukcja obsługi
Инструкция по эксплуатации

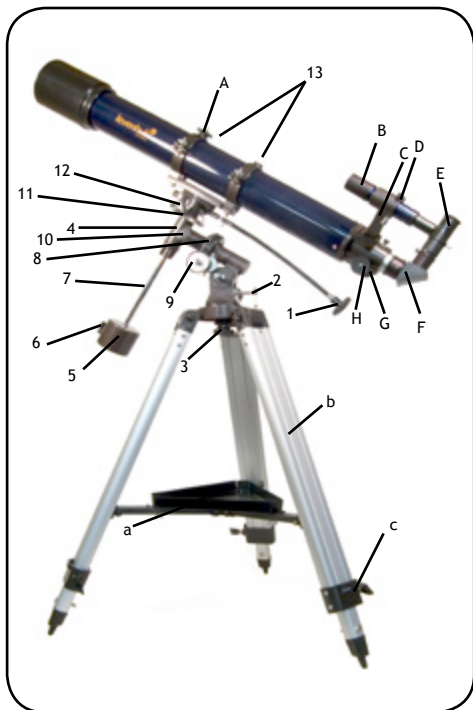
Levenhuk Strike 900 PRO
Levenhuk Strike 950 PRO
Levenhuk Strike 1000 PRO



*Radost zaostřit
Zoom ran und hab Fun!
Amplie y disfrute
Radość przybliżania
Приближает с удовольствием*

levenhuk
Zoom&Joy

Levenhuk Strike 900 PRO



EN

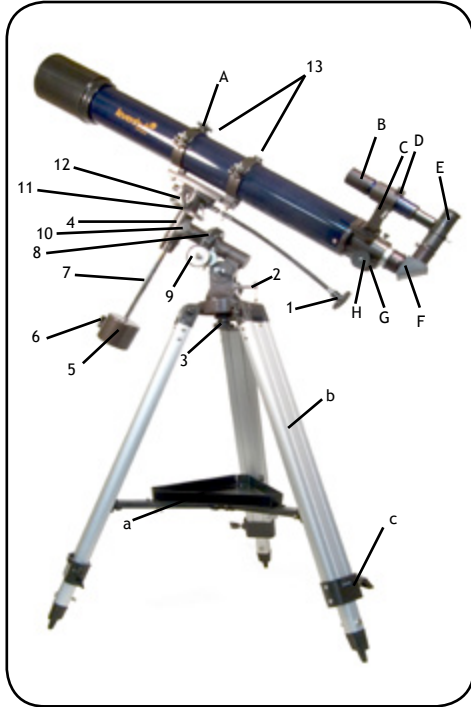
- A. Piggyback bracket
- B. Finderscope
- C. Finderscope bracket
- D. Adjustment screws
- E. Eyepiece
- F. Diagonal mirror
- G. Focuser tube
- H. Focusing knob
- 1. Dec. slow-motion control
- 2. Latitude adjustment T-bolt
- 3. Azimuth adjustment knob
- 4. Latitude lock knob
- 5. Counterweight
- 6. Counterweight lock screw
- 7. Counterweight rod
- 8. R.A. axis scale
- 9. R.A. slow-motion control
- 10. R.A. lock knob
- 11. Dec. axis scale
- 12. Dec. lock knob
- 13. Ring clamps
- a. Accessory tray
- b. Tripod leg
- c. Height adjustment clamp

CZ

- A. Piggyback foto držák
- B. Pointační dalekohled
- C. Konzola pointačního dalekohledu
- D. Stavěcí šrouby
- E. Okulár
- F. Diagonální zrcátko
- G. Těbis okulárového výtahu
- H. Zaostřovací šroub
- 1. Ovládání jemného nastavení deklinace
- 2. Šroub nastavení zeměpisné šířky
- 3. Šroub nastavení azimutu
- 4. Aretační šroub zeměpisné šířky
- 5. Protiváha
- 6. Aretační šroub protiváhy
- 7. Tyč protiváhy
- 8. Stupnice osy rektascenze
- 9. Ovládání jemného nastavení rektascenze
- 10. Aretační šroub osy rektascenze
- 11. Stupnice osy deklinace
- 12. Aretační šroub osy deklinace
- 13. Objímky
- a. Odkládací přihrádka pro příslušenství
- b. Noha stativu
- c. Svorka výškového nastavení

DE

- A. Huckepackschiene
- B. Sucherrohr
- C. Sucherrohr-Halterung
- D. Stellschrauben
- E. Okular
- F. Diagonalspiegel
- G. Okularauszug
- H. Fokussierad
- 1. Deklinations-Feinabstimmung
- 2. Polhöhen-Stellschraube
- 3. Azimut-Stellknopf
- 4. Polhöhen-Arretierung
- 5. Gegengewicht
- 6. Gegengewichts-Halteschraube
- 7. Gegengewichtsstange
- 8. Rektaszensionskala
- 9. Rektaszensions-Feinabstimmung
- 10. Rektaszensions-Arretierung
- 11. Deklinationsskala
- 12. Deklinations-Arretierung
- 13. Rohrschellen
- a. Zubehörablage
- b. Stativbein
- c. Sicherungsschraube



ES

- A. Soporte piggyback
- B. Buscador
- C. Soporte del buscador
- D. Tornillos de ajuste
- E. Ocular
- F. Espejo diagonal
- G. Tubo del mecanismo de enfoque
- H. Mando de enfoque
- 1. Control de movimiento lento de declinación
- 2. Tornillo T de ajuste de latitud
- 3. Mando de ajuste azimutal
- 4. Bloqueo de latitud
- 5. Contrapeso
- 6. Tornillo de bloqueo del contrapeso
- 7. Barra del contrapeso
- 8. Escala del eje AR
- 9. Control de movimiento lento de AR
- 10. Bloqueo de AR
- 11. Escala del eje de declinación
- 12. Bloqueo de declinación
- 13. Aros de sujeción
- a. Bandeja de accesorios
- b. Pata del trípode
- c. Bloqueo de ajuste de la altura

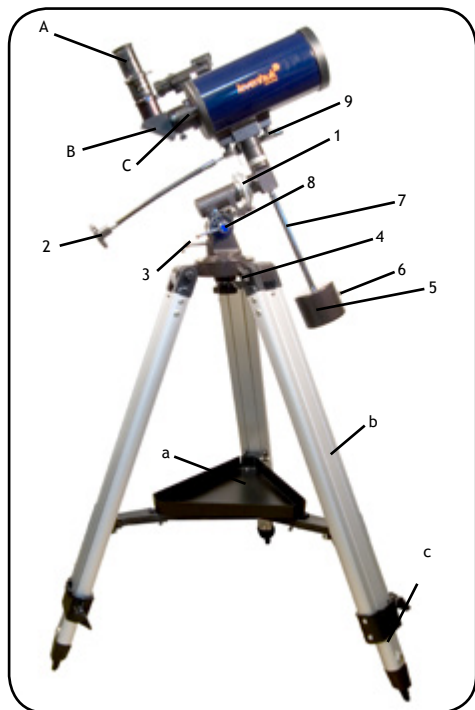
PL

- A. Wspornik typu „piggyback”
- B. Celownica
- C. Wspornik celownicy
- D. Śruby regulacyjne
- E. Okular
- F. Lustro ukośne
- G. Tubus ogniskujący
- H. Pokrętko ustawiania ostrości
- 1. Pokrętko mikroruchów w osi deklinacji
- 2. Śruba młoteczkowa regulacji w poziomie
- 3. Pokrętko regulacji w poziomie
- 4. Pokrętko blokujące szerokości geograficznej
- 5. Przeciwwaga
- 6. Śruba blokująca przeciwwagi
- 7. Pręt przeciwwagi
- 8. Skala osi rektascensji
- 9. Pokrętko mikroruchów w osi rektascensji
- 10. Pokrętko blokujące w osi rektascensji
- 11. Skala osi deklinacji
- 12. Pokrętko blokujące w osi deklinacji
- 13. Zaciski pierścienia
- a. Tacka na akcesoria
- b. Noga statywu
- c. Zacisk regulacji wysokości

RU

- A. Платформа для фотокамеры
- B. Искатель
- C. Крепление искателя
- D. Юстировочные винты
- E. Окуляр
- F. Диагональное зеркало
- G. Фокусирующий узел
- H. Ручка фокусировки
- 1. Ручка управления тонкими движениями по оси склонения
- 2. Регулировочный винт полярной оси по широте
- 3. Фиксатор азимута
- 4. Фиксатор широты места наблюдения
- 5. Противовес
- 6. Винт фиксации противовеса
- 7. Ось противовеса
- 8. Координатный круг прямого восхождения
- 9. Ручка управления тонкими движениями по оси прямого восхождения
- 10. Фиксатор оси прямого восхождения
- 11. Координатный круг склонения
- 12. Фиксатор оси склонения
- 13. Кольца трубы
- a. Лоток для аксессуаров
- b. Ножка треноги
- c. Фиксатор высоты ножек треноги

Levenhuk Strike 950 PRO / 1000 PRO



EN

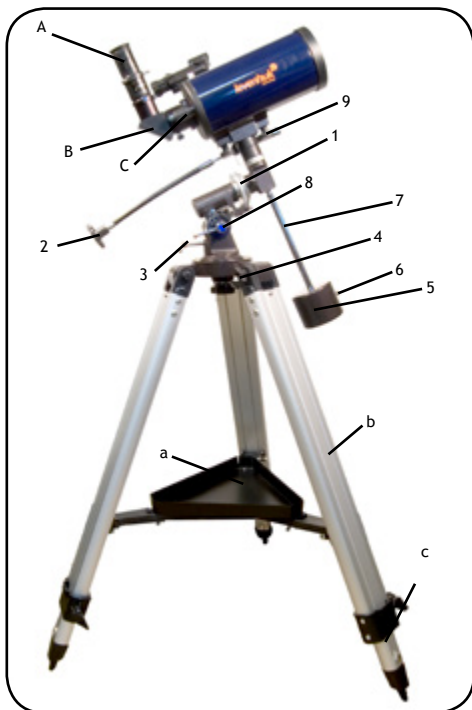
- A. Eyepiece
- B. Diagonal mirror
- C. Focusing knob
- 1. R.A. axis scale
- 2. R.A. slow-motion control
- 3. Latitude adjustment T-bolt
- 4. Azimuth adjustment knob
- 5. Counterweight
- 6. Counterweight lock screw
- 7. Counterweight rod
- 8. Dec. lock knob
- 9. Dec. axis scale
- a. Accessory tray
- b. Tripod leg
- c. Height adjustment clamp

DE

- A. Okulár
- B. Diagonalspiegel
- C. Fokussierad
- 1. Rektaszensionsskala
- 2. Rektaszensions-Feinabstimmung
- 3. Polhöhen-Stellschraube
- 4. Azimut-Stellknopf
- 5. Gegengewicht
- 6. Gegengewichts-Halteschraube
- 7. Gegengewichtsstange
- 8. Deklinations-Arretierung
- 9. Deklinationskala
- a. Zubehörablage
- b. Stativbein
- c. Sicherungsschraube

CZ

- A. Okulár
- B. Diagonální zrcátko
- C. Zaostřovací šroub
- 1. Stupnice osy rektascenze
- 2. Ovládání jemného nastavení rektascenze
- 3. Šroub nastavení zeměpisné šířky
- 4. Šroub nastavení azimutu
- 5. Protiváha
- 6. Aretační šroub protiváhy
- 7. Tyč protiváhy
- 8. Aretační šroub osy deklinace
- 9. Stupnice osy deklinace
- a. Odkládací přihrádka pro příslušenství
- b. Noha stativu
- c. Svorka výškového nastavení



ES

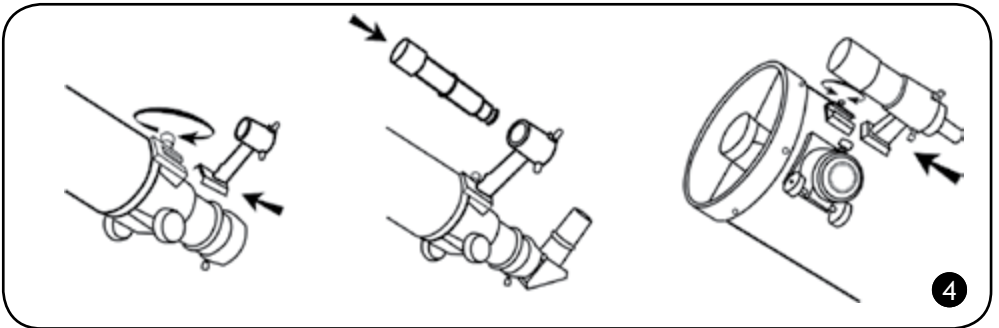
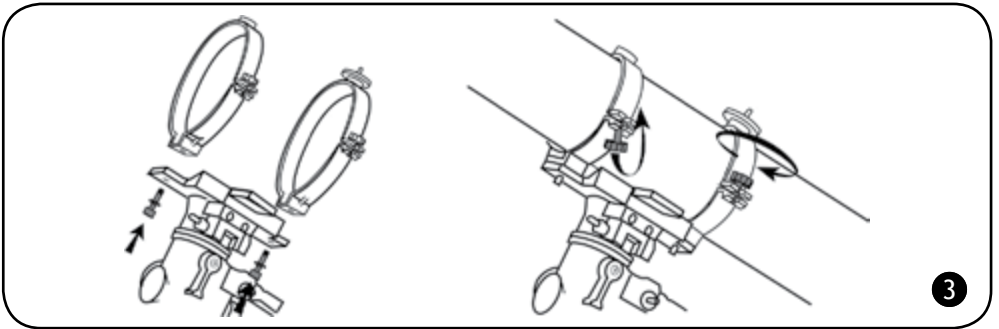
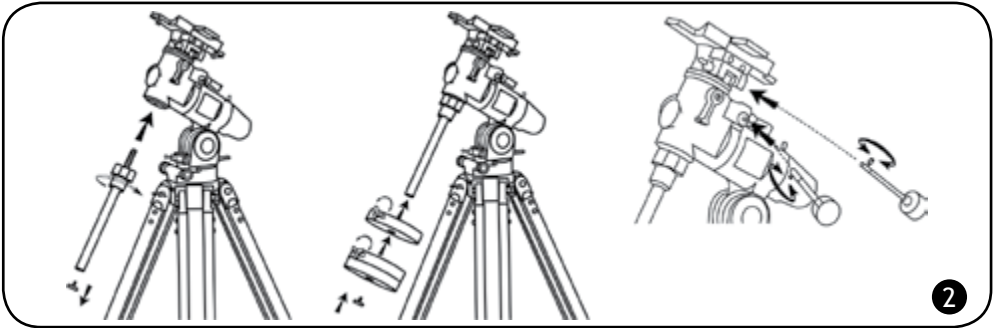
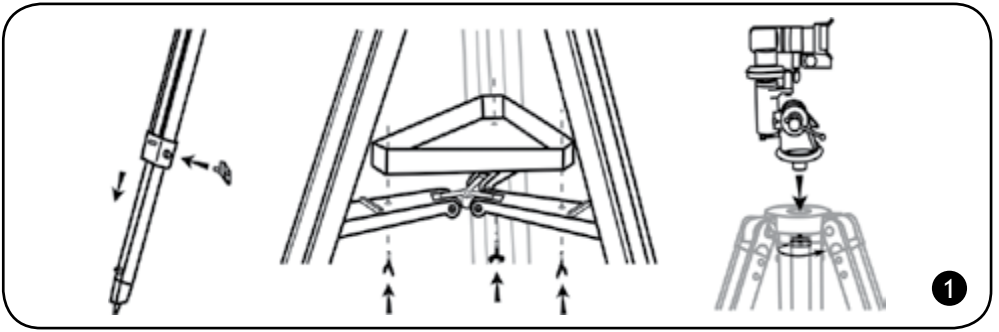
- A. Ocular
- B. Espejo diagonal
- C. Mando de enfoque
- 1. Escala del eje AR
- 2. Control de movimiento lento de AR
- 3. Tornillo T de ajuste de latitud
- 4. Mando de ajuste azimutal
- 5. Contrapeso
- 6. Tornillo de bloqueo del contrapeso
- 7. Barra del contrapeso
- 8. Bloqueo de declinación
- 9. Escala del eje de declinación
- a. Bandeja de accesorios
- b. Pata del tripode
- c. Bloqueo de ajuste de la altura

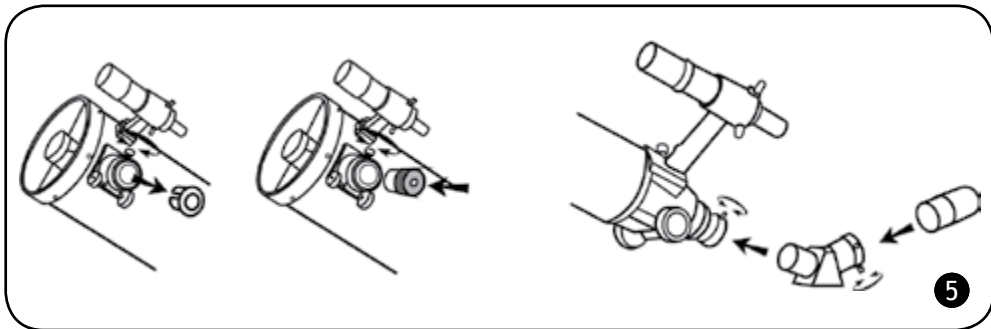
PL

- A. Okular
- B. Lustro ukośne
- C. Pokrętko ustawiania ostrości
- 1. Skala osi rektascensji
- 2. Pokrętko mikroruchów w osi rektascensji
- 3. Śruba młoteczkowa regulacji w poziomie
- 4. Pokrętko regulacji w poziomie
- 5. Przeciwwaga
- 6. Śruba blokująca przeciwwagi
- 7. Pręt przeciwwagi
- 8. Pokrętko blokujące w osi deklinacji
- 9. Skala osi deklinacji
- a. Tacka na akcesoria
- b. Noga statywu
- c. Zacisk regulacji wysokości

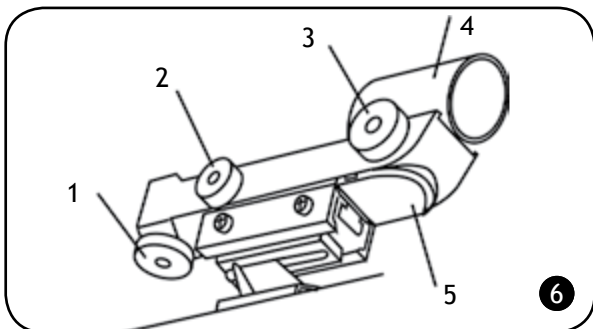
RU

- A. Окуляр
- B. Диагональное зеркало
- C. Ручка фокусировки
- 1. Координатный круг прямого восхождения
- 2. Ручка управления тонкими движениями по оси склонения
- 3. Фиксатор широты места наблюдения
- 4. Фиксатор азимута
- 5. Противовес
- 6. Винт фиксации противовеса
- 7. Ось противовеса
- 8. Фиксатор оси склонения
- 9. Координатный круг склонения
- a. Лоток для аксессуаров
- b. Ножка треноги
- c. Фиксатор высоты ножек треноги





5



6

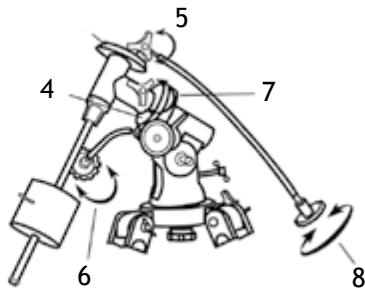
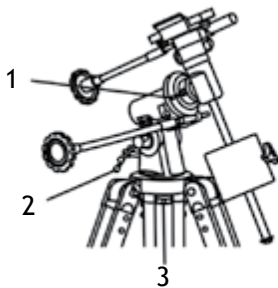
- 3 **EN** Azimuth adjustment knob
CZ Šroub nastavení azimutu
DE Azimut-Stellknopf
ES Mando de ajuste de altitud
PL Pokrętło regulacji w poziomie
RU Винт регулировки азимута

- 4 **EN** Scope
CZ Hledáček
DE Visier
ES Tapa del compartimento de la batería
PL Szukacz
RU Искатель

- 1 **EN** Altitude adjustment knob
CZ Šroub nastavení elevace
DE Höhenwinkel-Stellknopf
ES Buscador
PL Pokrętło regulacji w pionie
RU Винт регулировки высоты

- 2 **EN** Brightness control
CZ Regulátor jasu
DE Helligkeitsregler
ES Mando de ajuste azimutal
PL Pokrętło regulacji jasności
RU Регулятор яркости

- 5 **EN** Battery compartment cover
CZ Kryt prostoru pro baterii
DE Batteriefachdeckel
ES Control de brillo
PL Pokrywa komory baterii
RU Крышка батарейного отсека



7

- 1 **EN** R.A. adjustment
CZ Nastavení rektascenze
DE Rektaszensionseinstellung
ES Ajuste de AR
PL Regulacja w osi rektascensji
RU Фиксатор прямого восхождения

- 5 **EN** Dec. adjustment
CZ Nastavení deklinace
DE Deklinationseinstellung
ES Ajuste de declinación
PL Regulacja w osi deklinacji
RU Фиксатор оси склонения

- 2 **EN** Altitude adjustment (up-down)
CZ Nastavení elevace (nahoru-dolů)
DE Höhenwinkleinstellung (auf/ab)
ES Ajuste de latitud
PL Regulacji w pionie (górn - dół)
RU Регулировка высоты (вверх-вниз)

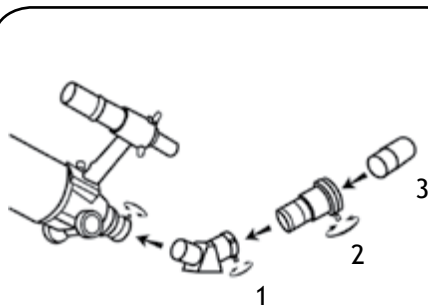
- 6 **EN** R.A. fine adjustment
CZ Jemné nastavení rektascenze
DE Rektaszensions-Feineinstellung
ES Ajuste fino de AR
PL Dokładna regulacja w osi rektascensji
RU Тонкая регулировка прямого восхождения

- 3 **EN** Azimuth adjustment (left-right)
CZ Nastavení azimutu (doleva-doprava)
DE Azimuteinstellung (links/rechts)
ES Ajuste azimutal
PL Regulacji w poziomie (lewo - prawo)
RU Регулировка азимута (влево-вправо)

- 7 **EN** R.A. adjustment
CZ Nastavení rektascenze
DE Rektaszensionseinstellung
ES Ajuste fino de declinación
PL Regulacja w osi rektascensji
RU Фиксатор прямого восхождения

- 4 **EN** R.A. scale
CZ Stupnice rektascenze
DE Rektaszensionskala
ES Escala AR
PL Dokładna regulacja w osi deklinacji
RU Шкала прямого восхождения

- 8 **EN** Dec. fine adjustment
CZ Jemné nastavení deklinace
DE Deklinations-Feineinstellung
ES Ajuste fino de declinación
PL Skala osi rektascensji
RU Тонкая регулировка склонения

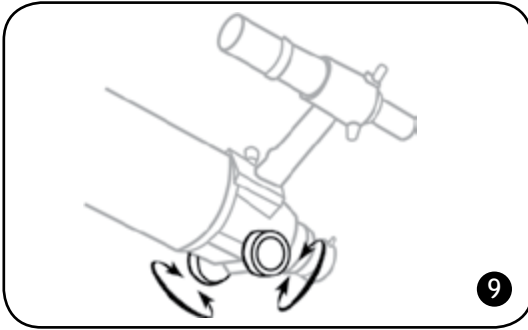


8

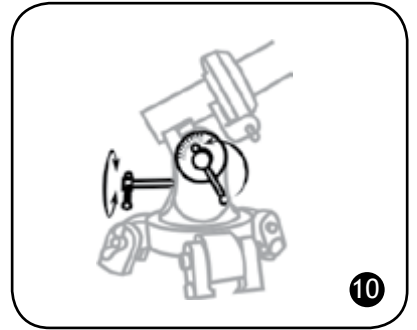
- 1 **EN** Diagonal mirror
CZ Diagonální zrcátko
DE Diagonalspiegel
ES Espejo diagonal
PL Lustro ukośne
RU Диагональное зеркало

- 2 **EN** Barlow lens
CZ Barlowova čočka
DE Barlow-Linse
ES Lente de Barlow
PL Soczewka Barlowa
RU Линза Барлоу

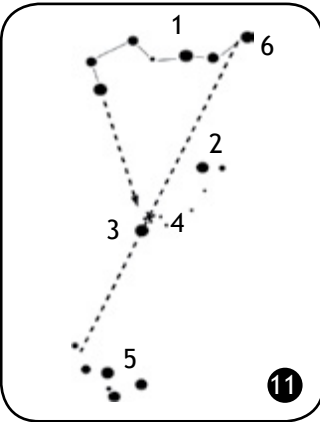
- 3 **EN** Eyepiece
CZ Okulár
DE Okular
ES Ocular
PL Okular
RU Окуляр



9



10



11

- 1 **EN** Big Dipper
CZ Velká medvědice
DE Großer Wagen
ES El Carro
PL Wielka Niedźwiedzica
RU Большая Медведица

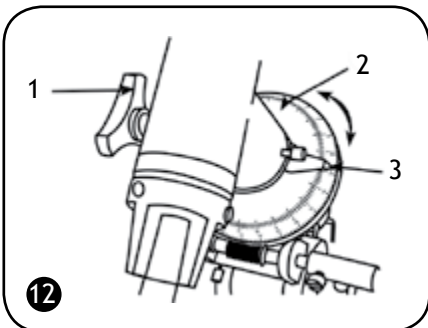
- 2 **EN** Little Dipper
CZ Malý medvěd
DE Kleiner Wagen
ES Osa menor
PL Mała Niedźwiedzica
RU Малая Медведица

- 3 **EN** Polaris
CZ Polárka
DE Polarstern
ES Estrella Polar
PL Gwiazdą Polarną
RU Полярная звезда

- 4 **EN** NCP
CZ NCP
DE NHP
ES Polo Norte Celeste
PL NCP
RU СНП

- 5 **EN** Cassiopeia
CZ Kasiopėja
DE Kassiopėja
ES Casiopea
PL Kasjopėja
RU Кассиопея

- 6 **EN** β Crucis
CZ β Crucis
DE β Crucis
ES Beta Crucis
PL β Crucis
RU Бекрукс

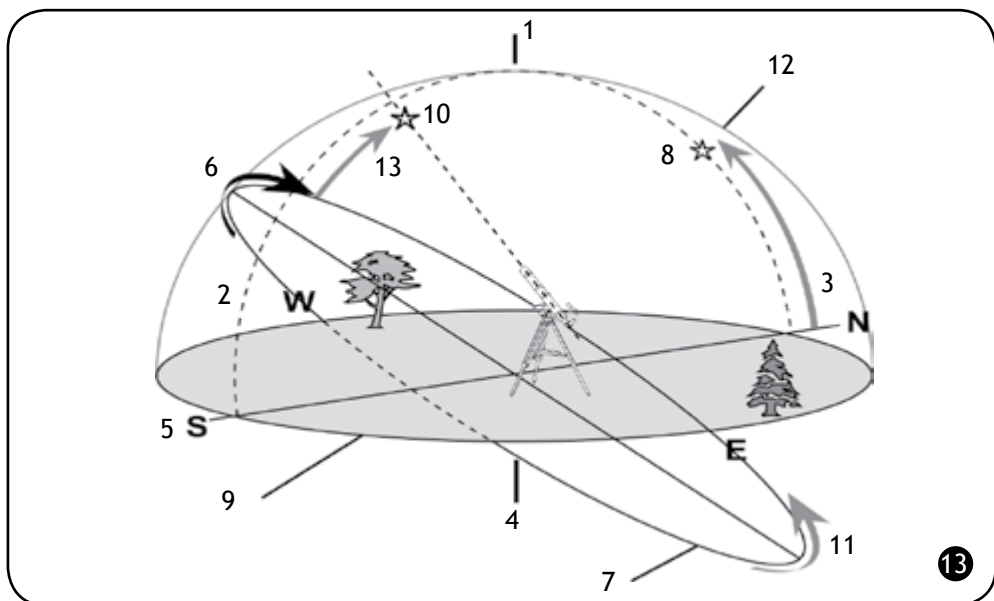


12

- 1 **EN** R.A. lock knob
CZ Aretační šroub osy rektascenze
DE Rektaszensions-Arretierung
ES Bloqueo de AR
PL Pokrętło blokujące w osi rektascensji
RU Фиксатор оси прямого восхождения

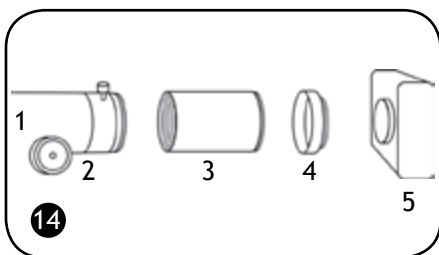
- 2 **EN** R.A. settling circle
CZ Kruh pro nastavení osy rektascenze
DE Rektaszensions-Teilkreis
ES Aro de ajustes de AR
PL Tarcza ze współrzędnymi rektascensji
RU Установочный круг прямого восхождения

- 3 **EN** Arrow
CZ Šipka
DE Pfeil
ES Flecha
PL Strzałka
RU Стрелка



13

- | | | | | | | | | | | | |
|----|---|----|--|---|--|---|--|----|--|----|---|
| 1 | EN Zenith
CZ Zenit
DE Zenit
ES Cémit
PL Zenit
RU Зенит | 2 | EN Meridian line
CZ Poledník
DE Meridianlinie
ES Meridiano
PL Południk niebieski
RU Линия меридиана | 3 | EN Latitude
CZ Zeměpisná šířka
DE Breite
ES Latitud
PL Szerokość
RU Широта | 4 | EN Nadir
CZ Nadir
DE Nadir
ES Nadir
PL Nadir
RU Надиp | 5 | EN NESW
CZ SVJZ
DE NOSW
ES NESO
PL NESW
RU C B Ю З | | |
| 6 | EN Right Ascension
CZ Rektascenze
DE Rektaszension
ES Ascensión Recta
PL Rektascensja
RU Прямое восхождение | 7 | EN Plane of Celestial Equator
CZ Rovina nebeského rovníku
DE Himmelsäquatorebene
ES Línea del meridiano
PL Równik niebieski
RU Плоскость небесного экватора | 8 | EN Polaris
CZ Polárka
DE Polarstern
ES Estrella Polar
PL Gwiazda Polarna
RU Полярная звезда | 9 | EN Plane of local horizon
CZ Rovina lokálneho horizontu
DE Lokale Horizontebene
ES Plano del horizonte local
PL Płaszczyzna horyzontu
RU Плоскость местного горизонта | 10 | EN Object you are viewing
CZ Pozorovaný objekt
DE Betrachtetes Objekt
ES Objeto que está observando
PL Obserwowany obiekt
RU Наблюдаемый объект | 11 | EN Apparent movement of stars
CZ Zdánlivý pohyb hvězd
DE Scheinbare Sternbewegung
ES Movimiento aparente de las estrellas
PL Pozorny ruch gwiazd
RU Видимое движение звезд |
| 12 | EN Mount aligned on North Celestial Pole
CZ Montáž nastavená na severní nebeský pól
DE Am nördlichen Himmelspol ausgerichtete Montierung
ES Montura alineada con el Polo Norte celeste
PL Montaż ustawiony na północny biegun niebieski
RU Монтировка выровнена на Северный небесный полюс | 13 | EN Declination
CZ Deklinace
DE Deklination
ES Declinación
PL Deklinacja
RU Склонение | | | | | | | | |



14

- | | | | | | |
|---|--|---|---|---|--|
| 1 | EN Focuser
CZ Okulárový výťah
DE Okularauszug
ES Mecanismo de enfoque
PL Tubus ogniskujący
RU Фокусер | 3 | EN Extender
CZ Nástavec
DE Verlängerung
ES Extensor
PL Przedłużenie
RU Экстендер (удлинитель фокуса) | 5 | EN Camera
CZ Fotoaparát
DE Kamera
ES Cámara
PL Aparat fotograficzny
RU Камера |
| 2 | EN Eyepiece holder
CZ Držák okuláru
DE Okularhalterung
ES Portaoocular
PL Wyciąg okularowy
RU Держатель окуляра | 4 | EN T-adapter
CZ T-adapter
DE T-Adapter
ES Adaptador T
PL T-adapter
RU T-адаптер | | |

Levenhuk Strike PRO Telescopes

EN

Congratulations on your purchase of a high-quality Levenhuk telescope!

These instructions will help you set up, properly use, and care for your telescope. Please read them thoroughly before getting started.

CAUTION! Never look directly at the Sun - even for an instant - through your telescope or finderscope without a professionally made solar filter that completely covers the front of the instrument, or permanent eye damage may result. To avoid damage to the internal parts of your telescope, make sure the front end of the finderscope is covered with aluminum foil or another non-transparent material. Children should use the telescope under adult supervision only.

All parts of the telescope will arrive in one box. Be careful when unpacking it. We recommend keeping the original shipping containers. In the event that the telescope needs to be shipped to another location, having the proper shipping containers will help ensure that your telescope survives the journey intact. Make sure all the parts are present in the packaging. Be sure to check the box carefully, as some parts are small. No tools are needed other than those provided. All screws should be tightened securely to eliminate flexing and wobbling, but be careful not to overtighten them, as that may strip the threads.

During assembly (and anytime, for that matter), do not touch the surfaces of the optical elements with your fingers. The optical surfaces have delicate coatings on them that can easily be damaged if touched. Never remove lenses or mirrors from their housing, or the product warranty will be null and void.

Telescope assembly

- Slowly loosen the tripod locking knobs and gently pull out the lower section of each tripod leg. Tighten the clamps to hold the legs in place. Spread the tripod legs apart to stand the tripod upright.
- Adjust the height of each tripod leg until the tripod head is properly leveled. Note that the tripod legs may not be the same length when the equatorial mount is leveled.
- Place the accessory tray on top of the bracket, and secure it with thumbscrews from underneath.
- Attach the mount to the tripod head. If the mount does not fit on the tripod, loosen the azimuth lock knob. Retighten it after assembly. ❶
- Take the counterweight rod.
- Screw the counterweight rod into the threaded hole on the end of the declination shaft.
- Unscrew the threaded cap from the end of the counterweight rod.
- Take the counterweight(s) and slide them halfway along the counterweight rod. Tighten the counterweight thumbscrews.
- Replace the threaded cap on the end of the counterweight rod.
- Attach the slow-motion controls to the worm gear mechanisms. Tighten the locking screws to secure the control in place. ❷
- Remove the telescope tube from its packaging.
- Remove the ring clamps by releasing their thumbscrews and opening their hinges.
- Using the bolts provided, fasten the ring clamps to the mount with a wrench.
- Place the telescope tube between the rings and balance it. Close the hinges around the telescope and retighten the thumbscrews. Do not overtighten. ❸

Finderscope assembly

- Take the finderscope bracket. Carefully remove the rubber ring.
- Place the ring on the finderscope and position it into the groove halfway along the tube.
- Insert the finderscope bracket into a holder on the telescope tube and lock it in place with a thumbscrew.
- Insert the finderscope into the bracket, so that the rubber ring locks it in place. ❹

Eyepiece assembly

- Unthread the thumbscrews on the focuser tube.
- Insert the diagonal mirror into the focuser tube and secure it by retightening the thumbscrews.
- Unthread the thumbscrews on the diagonal mirror.
- Insert the desired eyepiece into the diagonal mirror and secure it by retightening the thumbscrews. ⑤

Red dot finder

The red dot finder is a zero magnification pointing tool that uses a coated glass window to superimpose the image of a small red dot onto the night sky. The red dot finder is equipped with a variable brightness control, azimuth adjustment knob, and altitude adjustment knob. The finder is powered by a 3-volt lithium battery located underneath at the front. ⑥

To use the red dot finder, simply look through the sight tube and move your telescope until the red dot overlaps the object. Make sure to keep both eyes open when sighting.

Like all finderscopes, the red dot finder must be properly aligned with the telescope before use. This is a simple process using the azimuth and altitude adjustment knobs.

- Open the battery compartment by pulling down the cover and remove the plastic shipping cover over the battery.
- Turn on the red dot finder by rotating the variable brightness control clockwise until you hear a click. Continue rotating the control knob to increase the brightness level.
- Insert a low power eyepiece into the focuser. Locate a bright object and aim the telescope so that the object is in the center of the field of view.
- With both eyes open, look through the sight tube at the object. If the red dot overlaps the object, your red dot finder is perfectly aligned. If not, turn its azimuth and altitude adjustment knob until the red dot overlaps the object.

Balancing the telescope

A telescope should be balanced before each observing session. Balancing reduces stress on the telescope mount and allows precise slow-motion movements. A balanced telescope is especially crucial when using the optional clock drive for astrophotography. The telescope should be balanced after all accessories (eyepiece, camera, etc.) have been attached. Before balancing your telescope, make sure that your tripod is balanced and on a stable surface. For photography, point the telescope in the direction you will be taking photos before performing the balancing steps.

R.A. Balancing

- For best results, adjust the altitude of the mount to between 15° and 30° if possible, by using the altitude adjustment T-bolt.
- Slowly unlock the R.A. and Dec. lock knobs. Rotate the telescope until both the optical tube and the counterweight rod are horizontal to the ground, and the telescope tube is to the side of the mount.
- Tighten the Dec. lock knob.
- Move the counterweights along the counterweight rod until the telescope is balanced and remains stationary when released.
- Tighten the counterweight screws to secure the counterweights.

Dec. Balancing

All accessories should be attached to the telescope before balancing around the declination axis. The R.A. balancing should be done before proceeding with Dec. balancing. For best results, adjust the altitude of the mount to between 60° and 75° if possible.

- Release the R.A. lock knob and rotate around the R.A. axis so that the counterweight rod is in a horizontal position. Tighten the R.A. lock knob.
- Unlock the Dec. lock knob and rotate the telescope tube until it is parallel to the ground.
- Slowly release the telescope and determine in which direction it rotates. Loosen the telescope ring clamps and slide the telescope tube forward or backward between the rings until it is balanced.
- Once the telescope no longer rotates from its parallel starting position, retighten the tube rings and the Dec. lock knob. Reset the altitude axis to your local latitude.

Operating the mount

The mount has controls for both conventional altitude (up-down) and azimuth (left-right) directions of motion. These two adjustments are suggested for large direction changes and for terrestrial viewing. To adjust azimuth, loosen the big knob under the mount base and rotate the mount head about the azimuth axis. Use the altitude adjustment T-bolts to set the required altitude. In addition, the EQ2 mount has R.A. (hour angle) and Dec. controls for polar-aligned astronomical observing. Loosen the lock knobs to make large direction changes. Use the slow-motion controls for fine adjustment after the lock knobs have both been locked. An additional scale is included for the altitude axis. This allows polar alignment at your local latitude. ⑦

Barlow lens

A Barlow lens increases the magnifying power of an eyepiece, while reducing the field of view. It expands the cone of the focused light before it reaches the focal point, so that the telescope's focal length appears longer to the eyepiece. In addition to increasing magnification, the benefits of using a Barlow lens include improved eye relief, and reduced spherical aberration of the eyepiece. For this reason, a Barlow plus a lens often outperform a single lens producing the same magnification. And the best advantage is that a Barlow lens can potentially double the number of eyepieces in your collection. ⑧

Focusing

Slowly rotate the focus knobs under the focuser one way or the other until the image in the eyepiece is sharp. The image usually has to be finely refocused over time, due to small variations caused by temperature changes, flexures, etc. This often happens with short focal ratio telescopes, particularly when they haven't yet reached outside temperature. Refocusing is almost always necessary when you change an eyepiece, add or remove a Barlow lens. ⑨

Polar adjustment

In order for your telescope to track objects in the sky you have to align your mount. This means tilting the head over so that it points to the North (or South) celestial pole. For people in the Northern Hemisphere this is rather easy as the bright star Polaris is very near the North Celestial Pole. For casual observing, rough polar alignment is adequate. Make sure your equatorial mount is leveled and the finderscope is aligned with the telescope before beginning. Look up your latitude on a map, road maps are good for this purpose. Now look at the side of your mount head, there you will see a scale running from 0 to 90°. Loosen the mount latch slightly rotating the lock handle counterclockwise. A thumbscrew located underneath the mount head pushes the latch plate, thus changing the angle. Turn the screw until the pointer on the latitude scale is set at the latitude of your observation site. ⑩

Loosen the Dec. lock knob and rotate the telescope tube until the pointer on the setting circle reads 90°. Retighten the Dec. lock knob. Loosen the azimuth lock knob and move the mount so that the R.A. axis points roughly at Polaris. Use the two azimuth adjustment knobs above the "N" to make fine adjustments in azimuth if needed. For more accurate alignment, look through the finderscope and center the Polaris on the crosshairs using the azimuth and latitude adjustment knobs. ⑪

After a while you will notice your target drifting slowly North or South depending on the direction of the pole relative to Polaris. To keep the target in the center of the view, turn only the R.A. slow-motion control.

After your telescope is polar aligned, no further adjustments in the azimuth and latitude of the mount should be made in the observing session, nor should you move the tripod. Only movements in R.A. and DEC axis should be made in order to keep an object in the field.

In the Southern Hemisphere you must align the mount to the SCP by locating its position with star patterns, without the convenience of a nearby bright star. The closest star is the faint 5.5-mag. Sigma Octantis which is about one degree away. Two sets of pointers which help to locate the SCP are α and β Crucis (in the Southern Cross) and a pointer running at a right angle to a line connecting α and β Centauri.

Tracking celestial objects

When observing through a telescope, astronomical objects appear to move slowly through the telescope's field of view. When the mount is correctly polar aligned, you only need to turn the R.A. slow-motion control to follow or track objects as they move through the field.

If the object is too faint you may want to use setting circles on an equatorial mount. Setting circles al-

low you to locate celestial objects whose celestial coordinates have been determined from star charts. The telescope's R.A. setting circle is scaled in hours, from 1 to 24, with small lines in between representing 10 minute increments. The upper set of numbers applies to observations in the Northern Hemisphere, while the numbers below them apply to observations in the Southern Hemisphere. Setting (calibrating) the R.A. setting circle: in order to set your Right Ascension circle you must first find a star in your field of view with known coordinates. A good one would be the 0.0 magnitude star Vega in the Constellation Lyra. From a star chart we know the R.A. coordinate of Vega is 18h 36m. Loosen the R.A. and DEC. lock knobs on the mount and adjust the telescope so that Vega is centered in the field of view of the eyepiece. Tighten the R.A. and DEC. lock knobs to lock the mount in place. Now rotate the R.A. setting circle until it reads 18h36m. You are now ready to use the setting circles to find objects in the sky. ⑫

A German Equatorial mount has an adjustment, sometimes called a wedge, which tilts the mount's polar axis so that it points at the appropriate Celestial Pole (NCP or SCP). Once the mount has been polar aligned, it needs to be rotated around the polar axis only to keep an object centered. Do not reposition the mount base or change the latitude setting. The mount has already been correctly aligned for your geographical location (i.e. Latitude), and all remaining telescope pointing is done by rotating the telescope tube around the polar (R.A.) and declination axes. ⑬

A problem for many beginners is recognizing that a polar-aligned, equatorial mount acts like an alt-azimuth mount which has been aligned to a celestial pole. The wedge tilts the mount to an angle equal to the observer's Latitude, and therefore it swivels around a plane which is parallel to the celestial (and Earth's) equator. This is now its "horizon"; but remember that part of the new horizon is usually blocked by Earth. This new "azimuth" motion is called Right Ascension (R.A.). In addition, the mount swivels North (+) and South (-) from the Celestial Equator towards the celestial poles. This plus or minus "altitude" from the celestial equator is called Declination (Dec.).

Now, consider pointing the telescope to the western or eastern horizon. If the counterweight is pointing North, the telescope can be swiveled from one horizon to the other around the Dec. axis in an arc that passes through the NCP (any Dec. arc will pass through the NCP if the mount is polar-aligned). It can be seen then that if the optical tube needs to be pointed at an object north or south of this arc, it has to be also rotated around the R.A. axis.

Pointing in any direction other than due North requires a combination of R.A. and Dec. positions. Telescopes with long focal lengths often have a "blind spot" when pointing near the zenith, because the eyepiece-end of the optical tube bumps into the mount's legs. To avoid this, the tube can be very carefully slipped up inside the ring clamps. This can be done safely because the tube is pointing almost vertically, and therefore moving it does not cause a Dec. balance problem. It is very important to move the tube back to the Dec. balanced position before observing other sky areas.

Something which can also be a problem is that the optical tube often rotates so that the eyepiece, finderscope and the focusing knobs are in less convenient positions. The diagonal mirror can be rotated to adjust the eyepiece. However, to adjust the positions of the finderscope and focusing knobs, loosen the tube rings holding the telescope tube and gently rotate it. Do this when you are going to observe an area for while, as it is inconvenient to repeat every time you briefly go to a new area.

Finally, there are a few things to consider to ensure that you are comfortable during the viewing session. First is setting the height of the mount above the ground by adjusting the tripod legs. You must consider the height that you want your eyepiece to be, and if possible plan on sitting on a comfortable chair or stool. Very long optical tubes need to be mounted higher or you will end up crouching or lying on the ground when looking at objects near the zenith. However, a short optical tube can be mounted lower so that there is less movement due to vibration sources, such as wind. This is something that should be decided before going through the effort of polar aligning the mount.

Camera adapter

To attach a camera to your telescope you may need an adapter to get the camera focused. Some reflectors require wider motion range than the one allowed by the focuser; some refractors are designed to be used with diagonal mirrors and thus need a longer focal length when used with camera.

To achieve that, simply attach an extender to the focuser of your telescope and then attach the camera with a T-adapter to the extender. ⑭

Specifications

	Levenhuk Strike 900 PRO	Levenhuk Strike 950 PRO	Levenhuk Strike 1000 PRO
Optical design	achromatic refractor	Maksutov-Cassegrain	Maksutov-Cassegrain
Aperture	90mm	90mm	102mm
Focal length	900mm; f/10	1250mm; f/13.9	1300mm; f/12.8
Highest practical power	180x	180x	200x
Limiting stellar magnitude	11.8	11.7	12.0
Resolution threshold	1.5arcsec.	1.5arcsec.	1.3arcsec.
Eyepiece	SUPER 10mm (90x), SUPER 25mm (36x), Plössl 6.3mm (143x)	SUPER 10mm (125x), SUPER 20mm (62x), Plössl 6.3mm (198x)	SUPER 10mm (130x), SUPER 25mm (65x), Plössl 6.3mm (206x)
Finderscope	6x30	red dot	red dot
Mount	EQ2	EQ1	EQ2
Tripod	aluminum; 710–1250mm (28.0–49.2in)	aluminum; 710–1250mm (28.0–49.2in)	aluminum; 700–1270mm (28.0–50.0in)

The manufacturer reserves the right to make changes to the product range and specifications without prior notice.

Batteries safety instructions

- Always purchase the correct size and grade of battery most suitable for the intended use.
- Always replace the whole set of batteries at one time; taking care not to mix old and new ones, or batteries of different types.
- Clean the battery contacts and also those of the device prior to battery installation.
- Make sure the batteries are installed correctly with regard to polarity (+ and -).
- Remove batteries from equipment that is not to be used for an extended period of time.
- Remove used batteries promptly.
- Never attempt to recharge primary batteries as this may cause leakage, fire, or explosion.
- Never short-circuit batteries as this may lead to high temperatures, leakage, or explosion.
- Never heat batteries in order to revive them.
- Remember to switch off devices after use.
- Keep batteries out of the reach of children, to avoid risk of ingestion, suffocation, or poisoning.

Care and maintenance

- **Never, under any circumstances, look directly at the Sun through this device without a special filter, or look at another bright source of light or at a laser, as this may cause PERMANENT RETINAL DAMAGE and may lead to BLINDNESS.**
- Take necessary precautions when using the device with children or people who have not read or who do not fully understand these instructions.
- Do not try to disassemble the device on your own for any reason, including to clean the mirror. For repairs and cleaning of any kind, please contact your local specialized service center.
- Protect the device from sudden impact and excessive mechanical force.
- Do not touch the optical surfaces with your fingers. To clean the telescope exterior, use only special cleaning wipes and special optics cleaning tools from Levenhuk.
- Store the device in a dry, cool place away from hazardous acids and other chemicals, away from heaters, open fire and other sources of high temperatures.
- Replace the dust cap over the front end of the telescope whenever it is not in use. This prevents dust from settling on the mirror or lens surfaces.
- **Seek medical advice immediately if a small part or a battery is swallowed.**

Levenhuk Limited Warranty

All Levenhuk telescopes, microscopes, binoculars and other optical products, except for accessories, carry a **lifetime warranty** against defects in materials and workmanship. Lifetime warranty is a guarantee on the lifetime of the product on the market. All Levenhuk accessories are warranted to be free of defects in materials and workmanship for **six months** from date of retail purchase. Levenhuk will repair or replace such product or part thereof which, upon inspection by Levenhuk, is found to be defective in materials or workmanship. As a condition to the obligation of Levenhuk to repair or replace such product, the product must be returned to Levenhuk together with proof of purchase satisfactory to Levenhuk. This warranty does not cover consumable parts, such as bulbs (electrical, LED, halogen, energy-saving and other types of lamps), batteries (rechargeable and non-rechargeable), electrical consumables etc. For further details, please visit our web site: <https://www.levenhuk.com/warranty>.

If warranty problems arise, or if you need assistance in using your product, contact the local Levenhuk branch.

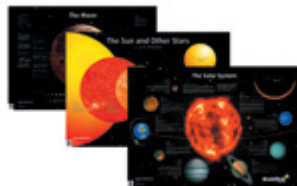
Telescope extras and accessories

The unique kit of this telescope sets it apart from the counterparts and makes it a perfect gift for any aspiring astronomer. You will find everything you need for your observations after unpacking the colorful box, including:

1. “You’ve got a telescope now. What next?” handbook. This practical handbook was created specifically for beginning astronomers. It contains valuable information on over 280 celestial objects and the cosmos in general, as well as colorful star charts and facts on the design of different telescopes.



2. Stellarium. This is a 3D planetarium that allows you to plan your observations and explore the night sky several years in the future. The database of this software contains over 600,000 stars, planets of the Solar System, the Moon, comets and asteroids, galaxies, nebulae and star clusters. All this can be rendered in just a few moments and studied directly on your computer!



3. Set of posters (The Moon, The Sun and other stars, The Solar System). These posters will help you explore the universe and learn interesting facts about the Solar system, its planets and satellites, as well as various distant stars. Colorful illustrations and captions present necessary information in an easy-to-read format. The posters are 84 cm x 60 cm (A1).

4. Planisphere. This rotating star chart is a handy tool that allows you to find out what celestial objects and constellations are visible above the horizon at a given date and time. All you need to do is align the viewer and the star chart, therefore, providing a date and time.



5. Compass. It is truly an invaluable tool that can help you orient yourself to the Northern pole on your observation site. Afterwards, it is easy to locate Polaris in the night sky, which provides a starting point for further observations.

We also wanted to make sure that your telescope is protected when moved or stored. Therefore, we have added a telescope case to the kit: **Levenhuk Zongo 80** (Strike 900 PRO) or **Levenhuk Zongo 60** (Strike 950 PRO, Strike 1000 PRO).

The case is made of a sturdy waterproof material and the padded lining protects the telescope from any impacts. The case is also fitted with handle straps, full-length zippers and separate compartments for the mount and accessories.



Sooner or later, you will see everything there is to see with the standard kit and decide it is time to delve deeper into the cosmos. The additional accessories we are providing will see to it! We have included:

- a **6.3mm eyepiece**, a wonderful all-purpose eyepiece that allows you to achieve higher magnifications, necessary for observations of the Moon and planets;
- a **solar filter** that allows you to observe the Sun without risking permanent eye damage;
- a **lunar filter** that reduces the glare of the lunar surface and enhances the details of the landscape;
- **four filters** that will come in handy for planetary observations, enhancing the features of the surface;
- a **2x Barlow lens** that is capable of doubling the focal length of the telescope. It, therefore, doubles the magnification of any eyepiece used.

All this allows you to use your Levenhuk Strike PRO to the maximum of its capabilities, opening a gateway into the mysterious cosmos, straight after purchase! These accessories and the telescope itself are safe even for your children to use, and their quality and reliability make sure that you can enjoy high-quality views of the universe for years to come.

Blahopřejeme vám k nákupu vysoce kvalitního teleskopu značky Levenhuk!
Tento návod vám ukáže, jak teleskop sestavit, správně používat a pečovat o něj. Proto si jej nejprve důkladně přečtete.

VÝSTRAHA! Nikdy - ani na okamžik - se přes teleskop nebo pointační dalekohled (hledáček) nedívejte přímo do slunce, aniž byste použili odborně vyrobený solární filtr, který bude zcela překrývat objektiv přístroje. Nedodržení tohoto pokynu se vystavujete nebezpečí trvalého poškození zraku. Abyste zabránili poškození vnitřních součástí svého teleskopu, zakryjte čelní stranu pointačního dalekohledu (hledáčku) hliníkovou fólií nebo jiným neprůhledným materiálem. Děti by měly teleskop používat pouze pod dohledem dospělé osoby.

Všechny součásti teleskopu jsou dodávány v jediné krabici. Při jejím vybalování postupujte opatrně. Doporučujeme vám uschovat si originální přepravní obaly. V případě, že bude potřeba teleskop přepravit do jiného místa, mohou správné přepravní obaly pomoci předejít poškození teleskopu při přepravě. Přesvědčte se, zda jsou v obalu všechny součásti. Obsah důkladně zkontrolujte, neboť některé součásti jsou malé. Kromě nástrojů, jež jsou součástí dodávky, nepotřebujete žádné jiné pomůcky. Abyste vyloučili deformace a viklání, musejí být všechny šrouby pevně utaženy, ale dbejte na to, abyste je nepřetáhli, neboť může dojít ke stržení závitů. Během montáže (ani nikdy jindy) se svými prsty nedotýkejte povrchu optických součástí. Povrchy optických prvků jsou potaženy speciální choulostivou vrstvou, kterou lze při doteku snadno poškodit. Čočky ani zrcadla nikdy nevyjímejte z jejich pouzdra; nedodržení tohoto pokynu má za následek neplatnost záruky.

Montáž teleskopu

- Pomalu uvolněte aretační šrouby stativu a opatrně vusňte spodní část každé nohy stativu. Utažením šroubů nohy zafixujte v nastavené poloze. Nohy stativu roztáhněte tak, aby bylo stativ možno vzpřímeně postavit.
- Upravte výšku jednotlivých nohou stativu tak, aby byla jeho hlava správně horizontálně vyvážená. Nohy stativu nemusí mít při správně vyrovnané montáži stejnou délku.
- Odkládáče přihrádku na příslušenství položte nahoru na konzolu a zespod ji upevněte pomocí křídlatého šroubu.
- Uložte montáž na hlavici stativu. Jestliže montáž na stativ řádně nedosedne, uvolněte aretační šroub azimutu. Po sestavení jej znovu utáhněte. ❶
- Uchopte tyč protiváhy.
- Tyč protiváhy zašroubujte do závitového otvoru na konci hřídele deklinace.
- Z konce tyče protiváhy odšroubujte víčko se závitem.
- Uchopte protiváhu(y) a nasuňte ji do poloviny tyče protiváhy. Utáhněte křídlaté šrouby protiváhy.
- Na konec tyče protiváhy vraťte víčko se závitem.
- Ovládací prvky jemného nastavení připevněte ke šnekovým mechanismům. Utažením aretačních šroubů upevněte ovládací prvky na místě. ❷
- Vyměňte tubus teleskopu z jeho obalu.
- Uvolněním křídlatých matic na objímkách a otevřením kolem závěsů sejměte objímky z teleskopu.
- Pomocí stranového klíče připevněte příloženými šrouby objímky k montáži.
- Vložte tubus teleskopu mezi objímky a vyvažte jej. Zavřete objímky kolem teleskopu a utáhněte křídlaté šrouby. Nepřetáhněte je. ❸

Montáž pointačního dalekohledu

- Uchopte konzolu pointačního dalekohledu. Opatrně sejměte pryžový kroužek.
- Kroužek nasuňte na pointační dalekohled a umístěte jej do drážky v polovině tubusu.
- Vložte konzolu pointačního dalekohledu do držáku na tubusu teleskopu a pomocí křídlatého šroubu ji upevněte na místě.
- Pointační dalekohled vložte do konzoly tak, aby se pryžový kroužek zajistil na místě. ❹

Montáž okuláru

- Odšroubujte křídlaté šrouby na konci tubusu okulárového výtahu.
- Nejprve do tubusu okulárového výtahu vložte diagonální zrcátko, křídlaté šrouby opět utáhněte, a upevněte tak diagonální zrcátko ve správné poloze.
- Následně do diagonálního zrcátka zasuněte požadovaný okulár a zajistěte jej utažením křídlatých šroubů. ❺

Použití projekčního hledáčku typu Red Dot

Projekční hledáček typu Red Dot je pointerový nástroj s nulovým zvětšením, který využívá stínítko k projekci malého červeného bodu na noční oblohu. Projekční hledáček je vybaven regulací jasu a šrouby pro nastavení azimutu a elevace. Hledáček je napájen lithiovou baterií o napětí 3V umístěnou zespod v jeho přední části. **6**

Nasměrování teleskopu na objekt pomocí projekčního hledáčku provedete tak, že při pohledu do hledáčku natáčíte tubus, dokud není červená tečka v zákrutu s požadovaným objektem.

Před použitím se musí projekční hledáček správně seřadit vůči teleskopu. Jedná se o snadný úkon prováděný pomocí šroubů pro nastavení azimutu a elevace:

- Sundejte víčko prostoru s baterií a odstraňte plastový přepravní kryt baterie.
- Otočením regulátoru jasu zapněte projekční hledáček; zapnutí je signalizováno cvaknutím. Dalším otáčením regulátoru zvýšíte úroveň jasu.
- Do okulárového výtahu vložte okulár s malým zvětšením. Vyberte si jasný objekt a zaměřte na něj teleskop tak, aby byl ve středu zorného pole.
- Otevřete obě oči a podívejte se na objekt přes hledáček. Pokud se červená tečka překrývá s objektem, je váš projekční hledáček dokonale seřízený. Není-li tomu tak, otáčejte šrouby pro nastavení azimutu a elevace, dokud se červená tečka nepřekrývá s objektem.

Vyvažování teleskopu

Není-li teleskop vyvážen z předchozího pozorování, musí se nejdříve vyvážit.

Vyvážením se snižuje namáhání montáže a umožňuje přesné ovládání v drobných krocích.

Vyvažování osy rektascenze

- Před vyvažováním se ujistěte, zda je teleskop řádně upevněn k montáži.
- Jednou rukou přidržte teleskop a druhou uvolněte aretační šrouby osy rektascenze a deklinace. Teleskopem otáčejte, dokud nebude protiváha horizontálně vůči zemi.
- Utáhněte aretační šroub osy deklinace.
- Uvolněte křídlatý šroub protiváhy a protiváhu posouvejte po tyči tak dlouho, dokud není teleskop vyvážený, tj. když jej pustíte, zůstane v klidu.
- Utáhněte křídlatý šroub protiváhy. Nyní je váš teleskop dokonale vyvážený.

Vyvažování podle deklinační osy

- Ve chvíli, kdy je tyč protiváhy v horizontální poloze vůči zemi, utáhněte aretační šroub osy rektascenze.
- Jednou rukou přidržte teleskop a druhou uvolněte aretační šroub osy deklinace.
- Uvolněte kroužky tubusu dalekohledu a posuňte jej dopředu nebo dozadu, dokud není v rovnováze, i když tubus teleskopu nepřidržíte. Kroužky na tubusu a aretační šroub osy deklinace utáhněte.

Práce s montáží

Montáž je vybavena ovládacími prvky pro běžné nastavení elevace (nahoru-dolů) a azimutu (vlevo-vpravo). Tento způsob nastavení se doporučuje pro velké změny směru a při pozorování pozemských objektů. Chcete-li nastavit azimut, povolte velký knoflík pod patou montáže a otočte hlavou montáže kolem osy azimutu. K nastavení požadované elevace použijte šrouby s hlavou tvaru T určené k nastavení této hodnoty.

Kromě toho je montáž EQ2 vybavena prvky nastavení rektascenze (hodinový úhel) a deklinace určenými k astronomickým pozorováním při polárním nastavení teleskopu. Po uvolnění aretačních knoflíků lze provádět velké změny nastavení směru. K přesnému nastavení můžete po zajištění obou šroubů použít ovládací prvky jemného nastavení. U osy nastavení elevace je uvedena další stupnice. Ta umožňuje polární nastavení ve vaší lokální zeměpisné šířce. **7**

Barlowova čočka

Barlowova čočka zvyšuje zvětšení okuláru a zároveň zmenšuje zorné pole. Kromě vyššího zvětšení jsou dalšími výhodami Barlowovy čočky lepší oční reliéf a menší sférická aberace okuláru. Jejím největším přínosem je to, že může potenciálně zdvojnásobit počet okulárů ve vaší sbírce. **8**

Zaostření

Pomalou otáčejte knoflíkem ostření na jednu nebo druhou stranu, dokud není obraz v okuláru ostrý.

Pomalou otáčejte knoflíkem ostření na jednu nebo druhou stranu, dokud není obraz v okuláru ostrý. V důsledku drobného kolísání způsobeného změnami teploty, průhybem atd. je obraz obvykle po nějaké době potřeba doostřit. Doostření je téměř vždy potřeba provést při výměně okuláru, přidání nebo odstranění Barlowovy čočky apod. 9

Polární ustavení

Aby váš teleskop mohl sledovat pohyb objektů po obloze, musíte nejprve ustavit svou montáž. To znamená naklonit hlavici montáže tak, aby směřovala k severnímu (nebo jižnímu) nebeskému pólu. Pro pozorovatele na severní polokouli je to poměrně jednoduché, neboť velmi blízko severního nebeského pólu se nachází Polárka. K běžnému pozorování postačí hrubé polární ustavení. Před zahájením vlastního ustavení se ujistěte, zda je paralaktická montáž ve vodorovné poloze a hledáček je v rovině v dalekohledem.

Vyhledejte na mapě svou zeměpisnou šířku, k tomuto účelu jsou vhodné silniční mapy. Nyní se podívejte na stranu hlavice montáže, kde uvidíte stupnici od 0 do 90°. Mírným otáčením klíčky zámku proti směru hodinových ručiček uvolněte západku montáže. Křídlatý šroub nacházející se pod hlavou montáže vyvíjí tlak na desku západky, a tím se mění úhel náklonu. Otáčejte šroubem, dokud ukazatel na stupnici zeměpisné šířky není nastaven na údaj odpovídající poloze vašeho pozorovacího místa. 10

Uvolněte pojistný šroub deklinační osy a tubusem teleskopu otáčejte tak dlouho, dokud nebude ukazatel na kruhové stupnici na hodnotě 90°. Utáhněte zpět pojistný šroub osy deklinace. Uvolněte pojistný šroub azimutu a otáčejte montáž tak dlouho, dokud nebude osa rektascenze přibližně mířit na Polárku. Bude-li to potřeba, pomoci dvou šroubů nastavení azimutu nad písmenem „N“ proved'te jemné nastavení azimutu. Přesnějšího nastavení dosáhnete tak, že se podíváte přes hledáček a pomoci šroubů nastavení azimutu a zeměpisné šířky vycentrujete Polárku na nitkovém kříži. 11

Po chvíli spatříte, jak se váš cíl pomalu posouvá směrem k jihu nebo k severu, podle relativní polohy pólu vůči Polárce. Chcete-li cíl udržet ve středu zorného pole, otáčejte pouze šroubem ovládní jemného nastavení rektascenze.

Po polárním ustavení by se během pozorování neměly na montáži provádět žádné další úpravy azimutu ani zeměpisné šířky, zároveň byste neměli pohybovat stativem. Abyste pozorovaný objekt udrželi v zorném poli, upravujte pouze osu rektascenze a osu deklinace.

Na jižní polokouli musíte montáž ustavit vůči jižnímu nebeskému pólu po nalezení jeho polohy podle rozložení hvězd, neboť nemáte možnost využít blízkou jasnou hvězdu. Nejbližší hvězda je slabá Sigma Octantis o hvězdné velikosti 5,5, která se nachází asi jeden stupeň stranou. Dva ukazatele pomáhající lokalizovat jižní nebeský pól jsou α a β Crucis (v souhvězdí Jižního Kříže) a ukazatel probíhající v pravém úhlu k linii propojující α a β Centauri.

Sledování pohybu nebeských těles

Při pozorování přes teleskop se astronomické objekty jeví v pomalém pohybu po zorném poli teleskopu. Je-li montáž správně polárně ustavená, stačí ke sledování dráhy objektů při jejich pohybu otáčet šroubem jemného nastavení rektascenze. Lze přidat i motorový pohon osy rektascenze a sledovat pohyb nebeských těles automatickým vyrovnáváním rotace Země.

Je-li objekt příliš slabý, můžete použít kruhové stupnice na paralaktické montáži. Kruhové stupnice vám umožní lokalizovat objekty na obloze, jejichž nebeské souřadnice jste zjistili z hvězdných map. Jednotkami na kruhové stupnici nastavení rektascenze jsou hodiny, v rozsahu od 1 do 24, přičemž malé rysky mezi nimi představují přírůstky po 10 minutách. Horní sada čísel platí pro pozorování na severní polokouli, zatímco údaje uvedené dole se týkají pozorování na jižní polokouli.

Postup nastavení (kalibrace) kruhové stupnice rektascenze: chcete-li nastavit kruh se stupnicí rektascenze, musíte nejprve najít hvězdu v zorném poli, jejíž souřadnice znáte. Dobrým příkladem je Vega v souhvězdí Lvy, jejíž hvězdná velikost je 0,0. Z hvězdné mapy víme, že rektascenze Vegy je 18h 36m. Na montáži uvolněte pojistné šrouby osy rektascenze a deklinace a nastavte teleskop tak, aby byla Vega ve středu zorného pole okuláru. Utažením šroubů rektascenze a deklinace montáž zajistíte v nastavené poloze. Nyní pootočte stupnicí nastavení rektascenze na hodnotu 18h36m. Nyní jste připraveni k tomu, abyste mohli kruhové stupnice použít k vyhledávání objektů na obloze. 12

Německá paralaktická montáž má nastavení, někdy nazývané klín, které naklání polární osu montáže tak, aby směřovala k příslušnému nebeskému pólu (severnímu nebo jižnímu). Jakmile je provedeno polární ustavení montáže, je k udržení objektu ve středu zorného pole pouze potřeba otáčet montáž kolem polární osy. Neměňte polohu stojanu montáže ani nastavení zeměpisné šířky. Montáž již byla správně ustavena na vaši zeměpisnou polohu (tj. šířku) a veškeré další směřování teleskopu se provádí otáčením teleskopu podle polární (osa rektascenze - R.A.) a deklinační osy. 13

Problémem pro řadu začátečníků je pochopit, že polárně ustavená paralaktická montáž funguje jako azimutální montáž, která byla ustavena na nebeský pól.

Klín nakláni montáž v úhlu odpovídajícím zeměpisné šířce pozorovatele, a ta se tedy otáčí kolem roviny rovnoběžné s nebeským (a zemským) rovníkem. Ta je nyní jejím „horizontem“; ale pamatujte, že část tohoto nového horizontu je obvykle zakrytá Zemí. Tento nový „azimutální“ pohyb se nazývá rektascenze (R.A.) Kromě toho se montáž otáčí severně (+) a jižně (-) od nebeského rovníku směrem k nebeským pólům. Tato kladná nebo záporná „úhlová výška“ nad či pod nebeským rovníkem se nazývá deklinace (Dec.)

Nyní uvažujme nasměrování teleskopu na západní nebo východní horizont. Je-li protiváha nasměrována na sever, lze teleskopem otáčet kolem deklinační osy od jednoho horizontu ke druhému v oblouku procháze jím severním nebeským pólem (je-li montáž polárně ustavena, bude severním nebeským pólem procházet každý deklinační oblouk). Jak vidíte, pokud je potřeba optický tubus nasměrovat k objektu severně nebo jižně od tohoto oblouku, musí se zároveň otáčet kolem osy rektascenze.

Nasměrování jinam než přímo na sever vyžaduje kombinaci poloh v osách deklinace i rektascenze. Teleskopy s dlouhou ohniskovou vzdáleností mají často při nasměrování blízko zenitu „slepé místo“, neboť konec optického tubusu, na němž je umístěn okulár, naráží do ramen montáže. Tomu se dá předejít velmi opatrným posunutím tubusu uvnitř upínacích kroužků. Tuto operaci lze bezpečně provést, protože tubus míří téměř vertikálně, a jeho pohyb tedy nezpůsobí problém s vyvážením osy deklinace. Před pozorováním jiných oblastí oblohy je velmi důležité posunout tubus zpět do polohy vyvážení ve směru osy deklinace.

Dalším problémem může být i to, že se optický tubus často otáčí tak, že se okulár, hledáček a zaostřovací šrouby mohou nacházet v nepohodlných polohách. Okulár lze nastavit pootočením diagonálního zrcátka. Chcete-li však nastavit polohy hledáčku a zaostřovacích šroubů, uvolněte upínací kroužky, v nichž drží tubus teleskopu, a opatrně jím pootočte. Tento postup provádějte pouze tehdy, pokud se chystáte danou oblast pozorovat delší dobu. Je totiž příliš zdlouhavý na to, abyste jej opakovali po každé, když jen na krátkou dobu zabrousíte do nové oblasti.

Závěrem je vhodné se zmínit ještě o několika aspektech, které zajistí, abyste se během pozorování cítili pohodlně. Prvním z nich je nastavení výšky montáže nad zemí pomocí seřízení délky ramen stativu. Musíte posoudit výšku, do níž chcete umístit okulár, a pokud možno zvážit možnost sezení na pohodlné židli nebo stoličce. Velmi dlouhé optické tubusy musejí být ve vyšší poloze, jinak při pozorování objektů poblíž zenitu skončíte v příkrčené poloze nebo si budete muset lehnout na zem. Kratší optický tubus ale lze instalovat níže, takže není vystaven tak velkým vibracím v důsledku otřesů pocházejících z různých zdrojů, například působením větru. Tyto záležitosti je potřeba vzít do úvahy, než přikročíte k polárnímu ustavení montáže.

T-adaptér a nástavec

Při použití fotoaparátu připevněného k teleskopu může být k jeho zaostření potřeba adaptér. Některé refraktory jsou určeny k použití s diagonálními zrcátky, a potřebují tedy při práci s fotoaparátem delší ohniskovou vzdálenost.

Toho lze dosáhnout připojením nástavce k okulárovému výtahu teleskopu a následně připojením fotoaparátu k nástavci pomocí T-adaptéru. 14

Specifikace

	Levenhuk Strike 900 PRO	Levenhuk Strike 950 PRO	Levenhuk Strike 1000 PRO
Optická konstrukce	čočkový (refraktor)	Maksutov-Cassegrain	Maksutov-Cassegrain
Apertura	90 mm	90 mm	102 mm
Ohnisková vzdálenost	900 mm; f/10	1250 mm; f/13,9	1300 mm; f/12,8
Nejvyšší praktické zvětšení	180x	180x	200x
Limitní hvězdná velikost	11,8	11,7	12,0
Úhlové rozlišení	1,5 úhlové vteřiny	1,5 úhlové vteřiny	1,3 úhlové vteřiny
Okulár	SUPER 10 mm (90x), SUPER 25 mm (36x), Plössl 6,3 mm (143x)	SUPER 10 mm (125x), SUPER 20 mm (62x), Plössl 6,3 mm (198x)	SUPER 10 mm (130x), SUPER 25 mm (65x), Plössl 6,3 mm (206x)
Pointační dalekohled	6x30	typu Red Dot	typu Red Dot
Montáž	EQ2	EQ1	EQ2
Stativ	hliníkový; 710–1250 mm	hliníkový; 710–1250 mm	hliníkový; 700–1270 mm

Společnost Levenhuk si vyhrazuje právo provádět bez předchozího upozornění úpravy jakéhokoliv výrobku, případně zastavit jeho výrobu.

Bezpečnostní pokyny týkající se baterií

- Vždy nakupujte baterie správné velikosti a typu, které jsou nejvhodnější pro zamýšlený účel.
- Při výměně vždy nahrazujte celou sadu baterií a dbejte na to, abyste nemíchali staré a nové baterie, případně baterie různých typů.
- Před instalací baterií vyčistěte kontakty na baterii i na přístroji.
- Ujistěte se, zda jsou baterie instalovány ve správné polaritě (+ resp. -).
- V případě, že zařízení nebudete delší dobu používat, vyjměte z něj baterie.
- Použité baterie včas vyměňte.
- Baterie se nikdy nepokoušejte dobít, mohlo by dojít k úniku obsahu baterie, požáru nebo k explozi.
- Baterie nikdy nezkratujte, mohlo by to vést ke zvýšení teploty, úniku obsahu baterie nebo k explozi.
- Baterie se nikdy nepokoušejte oživit zahříváním.
- Po použití nezapomeňte přístroj vypnout.
- Baterie uchovávejte mimo dosah dětí, abyste předešli riziku spolknutí, vdechnutí nebo otravy.

Péče a údržba

- **Nikdy, za žádných okolností, se tímto přístrojem bez speciálního filtru nedívejte přímo do slunce, jiného jasného světelného zdroje nebo laseru, neboť hrozí nebezpečí TRVALÉHO POŠKOZENÍ SÍTNICE a případně i OSLEPNUTÍ.**
- Při použití tohoto přístroje dětmi nebo osobami, které tento návod nečetly nebo s jeho obsahem nebyly plně srozuměny, přijměte nezbytná preventivní opatření.
- Z žádného důvodu se nepokoušejte přístroj rozebrat, a to ani za účelem vyčištění zrcadla. S opravami veškerého druhu se obračejte na své místní specializované servisní středisko.
- Přístroj chraňte před prudkými nárazy a nadměrným mechanickým namáháním.
- Nedotýkejte se svými prsty povrchů optických prvků. K vyčištění vnějších částí teleskopu použijte výhradně speciální čisticí ubrousky a speciální nástroje k čištění optiky dodávané společností Levenhuk.
- Přístroj ukládejte na suchém, chladném místě, mimo dosah nebezpečných kyselin nebo jiných chemikálií, topných těles, otevřeného ohně a jiných zdrojů vysokých teplot.
- Pokud teleskop nepoužíváte, zakryjte jeho čelní stranu prachovým víčkem. Tím zabráníte usazování prachu na povrchu zrcadla nebo čoček.
- Při náhodném požití malé součásti nebo baterie ihned vyhledejte lékařskou pomoc.

Mezinárodní záruka

Na veškeré teleskopy, mikroskopy, triedry a další optické výrobky značky Levenhuk, s výjimkou příslušenství, se poskytuje doživotní záruka pokrývající vady materiálu a provedení. Doživotní záruka je záruka platná po celou dobu životnosti produktu na trhu. Na veškeré příslušenství značky Levenhuk se poskytuje záruka toho, že je dodáváno bez jakýchkoli vad materiálu a provedení, a to po dobu dvou let od data zakoupení v maloobchodní prodejně. Společnost Levenhuk provede opravu či výměnu výrobku nebo jeho části,

u nichž se po provedení kontroly společností Levenhuk prokáže výskyt vad materiálu nebo provedení. Nezbytnou podmínkou toho, aby společnost Levenhuk splnila svůj závazek provést opravu nebo výměnu takového výrobku, je předání výrobku společně s dokladem o nákupu vystaveným ve formě uspokojivé pro Levenhuk. Tato záruka se nevztahuje na spotřební materiál, jako jsou žárovky (klasické, LED, halogenové, úsporné a jiné typy žárovek), baterie (akumulátory i jednorázové baterie), elektromontážní spotřební materiál apod. Další informace - navštivte naše webové stránky: <http://www.levenhuk.cz/zaruka>.

V případě problémů s uplatněním záruky, nebo pokud budete potřebovat pomoc při používání svého výrobku, obraťte se na místní pobočku společnosti Levenhuk.

Doplňky a příslušenství teleskopu

Jedinečná souprava tohoto teleskopu jej odlišuje od konkurenčních výrobků a činí z něj dokonalý dárek pro každého začínajícího astronoma. V atraktivním obalu naleznete vše, co budete potřebovat pro svá pozorování, konkrétně:

1. Příručku „Máte teleskop! Co s ním dělat dál?“. Tento praktický průvodce byl sestaven speciálně pro astronomy - začátečníky. Jsou v něm uvedeny cenné informace o více než 280 nebeských objektech a o vesmíru jako takovém, včetně barevných hvězdných map a údajů o konstrukci různých hvězdářských dalekohledů.

2. Stellarium. Jedná se o trojrozměrné planetárium, které vám umožní plánovat svá pozorování a zkoumat noční oblohu na několik let dopředu. V databázi tohoto programu se nachází přes 600 000 hvězd, planety sluneční soustavy, Měsíc, komety a asteroidy, galaxie, mlhoviny a hvězdkupy. To vše lze během několika okamžiků vizualizovat a studovat přímo na vašem počítači!

3. Sadu plakátů (Měsíc, Slunce a jiné hvězdy, Sluneční soustava). Tyto plakáty vám pomohou zkoumat vesmír a dozvědět se zajímavé skutečnosti o sluneční soustavě, jejích planetách a jiných oběžnicích i o různých vzdálených hvězdách. Barevné ilustrace a infografiky podávají potřebné informace ve srozumitelném formátu. Rozměry plakátů jsou 84 cm x 60 cm (A1).

4. Planisféra. Tato pohyblivá hvězdná mapa je užitečnou pomůckou, která vám umožní zjistit, jaké nebeské objekty a souhvězdí jsou v daném okamžiku viditelné nad horizontem. Stačí znát datum a čas a pomocí těchto údajů nastavit hledáček na hvězdnou mapu.

5. Kompas. Jedná se o skutečně neocenitelný nástroj, jehož pomocí můžete na pozorovacím stanovišti určit sever. Pak lze na obloze snadno nalézt Polárku, která je výchozím bodem pro další pozorování. Ochrana vašeho teleskopu při přepravě a skladování přikládáme velký význam. Proto je součástí soupravy i brašna na teleskop: **Levenhuk Zongo 80 (Strike 900 PRO)** nebo **Levenhuk Zongo 80 (Strike 950 PRO, Strike 1000 PRO)**.

Brašna je vyrobena z odolného nepromokavého materiálu a její polstrovaná podšívka chrání teleskop před nárazy. Brašna je dále opatřena rukojetí, popruhy, zipy po celé délce a oddělenými ukládacími prostory pro montáž a příslušenství.

Dříve nebo později si prohlédnete vše, co lze pomocí standardní soupravy spatřit, a rozhodnete se, že je čas ponořit se hlouběji do vesmíru. Na této cestě vás doprovodí další příslušenství z naší nabídky! Do soupravy jsme zařadili:

- **okulár 6,3 mm**, skvělý univerzální okulár, jehož pomocí dosáhnete vyššího zvětšení, potřebného k pozorování Měsíce a planet;
- **sluneční filtr**, umožňující sledování Slunce bez rizika trvalého poškození zraku;
- **měsíční filtr**, který snižuje lesk měsíčního povrchu a zvýrazňuje podrobnosti měsíční krajiny;
- **čtyři filtry**, vhodné k pozorování planet a zvýraznění charakteristik jejich povrchu;
- **2x Barlowova čočka**, která umožňuje zdvojnásobit ohniskovou vzdálenost teleskopu. Díky tomu tedy i zdvojnásobuje zvětšení libovolného použitého okuláru.

To vše vám umožní v maximální míře využít možnosti teleskopu Levenhuk Strike PRO, díky čemuž se vám ihned po jeho pořízení otevře brána k tajemnému vesmíru! Toto příslušenství i samotný teleskop mohou bezpečně používat i vaše děti. Kvalita a spolehlivost našich výrobků je zárukou toho, že si řadu let budete moci užívat krásné a kvalitní pohledy do vesmíru.



Levenhuk Strike PRO-Teleskope

DE

Herzlichen Glückwunsch zum Kauf eines hochwertigen Teleskops von Levenhuk!

Diese Anleitung unterstützt Sie bei der Inbetriebnahme, Bedienung und Pflege Ihres Teleskops. Bitte lesen Sie die Anleitung vor der ersten Verwendung sorgfältig durch.

VORSICHT! Schauen Sie mit dem Teleskop oder Sucherrohr nie – auch nicht kurzzeitig – ohne einen professionell hergestellten Sonnenfilter, der die Vorderseite des Instruments vollständig abdeckt, direkt in die Sonne. Erblindungsgefahr! Achten Sie darauf, dass das vordere Ende des Sucherrohrs mit Aluminiumfolie oder einem anderen nichttransparenten Material abgedeckt ist, um Beschädigungen an den internen Komponenten des Teleskops zu vermeiden. Kinder dürfen das Teleskop nur unter Aufsicht Erwachsener verwenden.

Alle Teile des Teleskops werden in einer Schachtel ausgeliefert. Packen Sie sie vorsichtig aus! Bewahren Sie die Original-Versandverpackung auf. Sollte später ein Transport des Teleskops an einen anderen Standort notwendig werden, trägt die Versandverpackung dazu bei, dass das Teleskop wohlbehalten ankommt. Überprüfen Sie den Lieferumfang auf Vollständigkeit. Sehen Sie sorgfältig in der Schachtel nach, da einige Teile klein sind. Alles erforderliche Werkzeug ist im Lieferumfang enthalten. Ziehen Sie alle Schrauben fest an, um Durchbiegen und Taumelbewegungen zu vermeiden. Achten Sie jedoch auch darauf, das Gewinde nicht durch zu festes Anziehen zu überdrehen.

Berühren Sie bei der Montage (und auch sonst) die Flächen der optischen Elemente nicht mit den Fingern. Die empfindliche Vergütung der optischen Flächen kann bei Berührung leicht Schaden nehmen. Entfernen Sie niemals die Linsen oder Spiegel aus ihrem Gehäuse – dies führt zu Garantieverlust.

Montage des Teleskops

- Lösen Sie langsam die Arretierungen an den Stativbeinen und ziehen Sie vorsichtig die unteren Beinabschnitte heraus. Ziehen Sie die Arretierungen wieder an, um die unteren Beinabschnitte zu fixieren. Spreizen Sie die Beine des Stativs und stellen Sie das Stativ auf.
- Justieren Sie die Höhe der einzelnen Stativbeine, um den Stativkopf korrekt zu nivellieren. Es kann sein, dass bei nivellierter Äquatorialmontierung nicht alle Stativbeine gleich lang sind.
- Platzieren Sie die Zubehörablage auf den Konsolen zwischen den Stativbeinen und schrauben Sie sie von unten mit Flügelschrauben fest. Setzen Sie die Äquatorialmontierung auf den Stativkopf.
- Falls die Montierung nicht auf das Stativ passt, lösen Sie die Azimut-Arretierung. Ziehen Sie sie nach dem Zusammenbau wieder an. ❶
- Nehmen Sie die Gegengewichtsstange auf.
- Schrauben Sie die Gegengewichtsstange in das Gewindeloch am Ende des Deklinationsschafts.
- Schrauben Sie den Schraubverschluss von dem Ende der Gegengewichtsstange ab.
- Schieben Sie die Gegengewichte in die Mitte der Gegengewichtsstange. Ziehen Sie die Sicherungsmutter.
- Schrauben Sie den Schraubverschluss wieder auf das Ende der Gegengewichtsstange auf.
- Bringen Sie den Feinabstimmungsregler am Schneckengetriebe an. Ziehen Sie die Sicherungsschrauben fest, um den Regler zu fixieren. ❷
- Nehmen Sie den Teleskoptubus aus der Verpackung.
- Lösen Sie die Rändelschrauben an den Rohrschellen, öffnen Sie die Scharniere und nehmen Sie die Rohrschellen vom Teleskop ab.
- Verwenden Sie einen Schraubenschlüssel, um die Rohrschellen mit den mitgelieferten Schrauben an der Montierung zu befestigen.
- Platzieren Sie den Teleskoptubus in den Ringen und wuchten Sie ihn aus. Schließen Sie die Scharniere um das Teleskop und ziehen Sie die Rändelschrauben wieder an. Nicht zu fest anziehen. ❸

Montage des Suchers

- Nehmen Sie die Sucherrohr-Halterung auf. Entfernen Sie vorsichtig den Gummiring.
- Schieben Sie den Ring auf das Sucherrohr und platzieren Sie ihn in der Vertiefung in der Mitte des Rohrs.
- Setzen Sie die Sucherrohr-Halterung in die Halterung am Teleskop ein und sichern Sie sie mit der Rändelschraube der Halterung.
- Schieben Sie den Suchertubus in die Halterung ein, bis der Gummiring einrastet. ❹

Montage des Okulars

- Schrauben Sie die Rändelschrauben am Okularauszug ab.
- Setzen Sie den Diagonalspiegel in den Okularauszug ein und fixieren Sie ihn durch Wiederanziehen der Rändelschrauben.
- Schrauben Sie die Rändelschrauben am Diagonalspiegel ab.
- Setzen Sie das gewünschte Okular in den Diagonalspiegel ein und fixieren Sie es durch Wiederanziehen der Rändelschrauben. ⑤

Leuchtpunktsucher

Der Leuchtpunktsucher ist ein nicht vergrößerndes Zeigeinstrument, das mit Hilfe eines beschichteten Glasfensters das Bild eines kleinen roten Punktes auf den Nachthimmel projiziert. Der Leuchtpunktsucher ist mit einem variablen Helligkeitsregler sowie Azimut- und Höhen-Stellknöpfen ausgestattet. Der Sucher weist zur Stromversorgung vorne unten eine 3-V-Lithiumbatterie auf. ⑥

Um den Leuchtpunktsucher zu verwenden, Schauen Sie einfach mit beiden Augen durch das Visier und bewegen Sie das Teleskop, bis der rote Punkt über dem gewünschten Objekt liegt. Halten Sie beim Schauen beide Augen offen.

Wie alle Sucher muss auch der Leuchtpunktsucher zunächst korrekt am Teleskop ausgerichtet werden. Die Ausrichtung ist ein simpler Vorgang mit den Azimut- und Höhenwinkel-Stellknöpfen.

- Ziehen Sie den Batteriefachdeckel nach unten, um das Batteriefach zu öffnen, und entfernen Sie die runde Einschalt Sicherung aus dem Batteriefach.
- Drehen Sie den Helligkeitsregler im Uhrzeigersinn, bis Sie ein Klicken hören, um den Leuchtpunktsucher einzuschalten. Drehen Sie den Regler weiter, um den Helligkeitspegel zu erhöhen.
- Stecken Sie ein schwach vergrößerndes Okular in den Okularauszug. Lokalisieren Sie ein helles Objekt und richten Sie das Teleskop auf das Objekt, so dass es sich in der Mitte des Sichtfelds befindet.
- Blicken Sie mit beiden Augen durch das Visier auf das Objekt. Wenn der rote Punkt auf dem Objekt liegt, ist der Leuchtpunktsucher perfekt ausgerichtet. Falls nicht, drehen Sie an den Azimut- und Höhenwinkel-Stellknöpfen, bis der rote Punkt über dem Objekt liegt.

Auswuchten des Teleskops

Ein Teleskop muss vor jeder Observation ausgewuchtet werden. Wenn das Teleskop ausgewuchtet ist, wird die Teleskopmontierung weniger belastet und es sind präzise Feinabstimmungsbewegungen möglich. Ein ausgewuchtetes Teleskop ist besonders wichtig, wenn Sie den optionalen Rektaszensionsantrieb zur Astrofotografie verwenden. Bringen Sie zunächst alles Zubehör (Okular, Kamera usw.) an, bevor Sie das Teleskop auswuchten. Vergewissern Sie sich vor dem Auswuchten des Teleskops außerdem davon, dass das Stativ im Gleichgewicht ist und sicher auf einer ebenen Oberfläche steht. Zur Astrofotografie richten Sie das Teleskop zunächst in die Richtung, in der Sie Fotos aufnehmen werden, bevor Sie es auswuchten.

Auswuchten um die Rektaszensionsachse

- Stellen Sie falls möglich für optimale Ergebnisse mit der Polhöhen-Stellschraube der Montierung einen Höhenwinkel zwischen 15° und 30° ein.
- Lösen Sie langsam die Rektaszensions- und Deklinations-Arretierungen. Schwenken Sie das Teleskop, bis sowohl der optische Tubus als auch die Gegengewichtsstange parallel zum Boden verlaufen und der Teleskoptubus sich seitlich von der Montierung befindet.
- Ziehen Sie die Deklinations-Arretierung fest.
- Finden Sie diejenige Position der Gegengewichte längs der Stange, an der sich das Teleskop im Gleichgewicht befindet und seine Position beibehält, wenn Sie es loslassen.
- Ziehen Sie die Schrauben an den Gegengewichten fest, um die Gegengewichte zu sichern.

Auswuchten um die Deklinationsachse

Bringen Sie vor dem Auswuchten des Teleskops um die Deklinationsachse alles Zubehör am Teleskop an. Wuchten Sie das Teleskop zunächst um die Rektaszensionsachse aus, bevor Sie mit dem Auswuchten um die Deklinationsachse beginnen.

- Stellen Sie falls möglich für optimale Ergebnisse mit der Polhöhen-Stellschraube der Montierung einen Höhenwinkel zwischen 60° und 75° ein.
- Lösen Sie die Rektaszensions-Arretierung und schwenken Sie um die Rektaszensionsachse, bis die Gegengewichtsstange horizontal verläuft. Ziehen Sie die Rektaszensions-Arretierung wieder an.
- Lösen Sie die Deklinations-Arretierung und schwenken Sie den Teleskoptubus so, dass er parallel zum Boden verläuft.

- Gewähren Sie dem Teleskop ein wenig Spiel und ermitteln Sie, in welche Richtung es sich zu drehen versucht. Lösen Sie die Rohrschellen des Teleskops und schieben Sie den Teleskoptubus in den Schellen vor oder zurück, bis er ausgewuchtet ist.
- Wenn das Teleskop bei horizontaler Ausgangsposition nicht mehr zu rotieren beginnt, befestigen Sie die Rohrschellen und ziehen Sie die Deklinations-Arretierung wieder an. Stellen Sie den Höhenwinkel der Montierung wieder auf die korrekte Polhöhe (geografische Breite) ein.

Bedienen der Montierung

Die Montierung verfügt über Regler für beide „konventionellen“ Richtungen im azimutalen System - Höhenwinkel (aufwärts/abwärts) und Azimut (links/rechts). Diese beiden Einstellungen eignen sich für große Änderungen der Beobachtungsrichtung und für terrestrische Beobachtungen. Zum Einstellen des Azimuts lösen Sie den Sterngriff unter dem Sockel der Montierung und drehen Sie das Gelenk der Montierung um die Azimutachse. Zum Einstellen des gewünschten Höhenwinkels verwenden Sie die Polhöhenschrauben.

Außerdem verfügt die EQ2-Montierung über Regler für Rektaszension und Deklination für astronomische Beobachtungen im äquatorialen System, das am Himmelspol festgemacht ist. Lösen Sie die entsprechenden Arretierungen, um große Änderungen der Beobachtungsrichtung vorzunehmen. Verwenden Sie, nachdem beide Arretierungen wieder angezogen sind, zur Justierung die Feinabstimmungsregler. Die Montierung ist mit einer zusätzlichen Höhenwinkelskala ausgestattet. Sie erlaubt die Einstellung der Polhöhe an ihrem geografischen Standort. 7

Barlowlinse

Eine Barlowlinse steigert die Vergrößerung eines Okulars und verkleinert gleichzeitig das Sichtfeld. Sie weitet den einfallenden Lichtkegel auf, bevor das Licht den Brennpunkt erreicht, so dass das Teleskop für das Okular eine höhere effektive Brennweite hat. Außerdem verbessert sie auch die Austrittspupillenschnittweite (den optimalen Abstand zwischen Okular und Pupille) und senkt die sphärische Aberration des Okulars. Aus diesem Grund liefert eine Kombination aus Teleskoplinse und Barlowlinse häufig bessere Ergebnisse als eine einzelne Linse mit derselben Vergrößerung. Und das Beste ist, dass eine Barlowlinse die Anzahl der verfügbaren Okulare in Ihrer Sammlung quasi verdoppelt. 8

Fokussieren

Drehen Sie die Fokussierräder unter dem Okularauszug langsam in die eine oder andere Richtung, bis das Bild im Okular scharf ist. Der Bildfokus muss wegen kleiner Schwankungen aufgrund von Temperaturänderungen, Durchbiegen usw. normalerweise nach einiger Zeit erneut feinjustiert werden. Besonders häufig ist dies bei Teleskopen mit großem Öffnungsverhältnis (kurzer Brennweite) der Fall; insbesondere, wenn sie noch nicht die Umgebungstemperatur erreicht haben. Wenn Sie ein Okular wechseln oder eine Barlowlinse hinzufügen oder wegnehmen, ist fast immer ein erneutes Fokussieren erforderlich. 9

Polhöhereinstellung

Damit Sie mit dem Teleskop Objekte am Himmel nachverfolgen können, müssen Sie die Montierung am Himmelspol ausrichten. Sie müssen das Gelenk ankippen, so dass die Montierung zum nördlichen (oder südlichen) Himmelspol weist. In der nördlichen Hemisphäre ist dies einfach, da der helle Polarstern sehr nahe am nördlichen Himmelspol steht. Für die meisten visuellen Beobachtungen reicht eine einfache Ausrichtung am Polarstern aus. Vergewissern Sie sich zunächst davon, dass die Äquatorialmontierung nivelliert und der Sucher am Teleskop ausgerichtet ist.

Informieren Sie sich über die geografische Breite Ihres Standorts. Sie können sie beispielsweise Straßenkarten entnehmen. Seitlich an der Montierung sehen Sie eine Skala, die von 0 bis 90° reicht. Lockern Sie das Polhöhengelenk, indem Sie den Griff an der Skala gegen den Uhrzeigersinn drehen. Die Polhöhen-Stellschraube unter dem Gelenk übt Druck auf das Gelenk aus und ändert dadurch den Winkel. Drehen Sie die Schraube, bis der Zeiger auf der Polhöhenkala die geografische Breite Ihres Standorts angibt. 10

Lösen Sie die Deklinations-Arretierung und schwenken Sie den Teleskoptubus, bis der Zeiger auf dem Teilkreis 90° anzeigt. Ziehen Sie die Deklinations-Arretierung wieder fest. Lösen Sie die Azimut-Arretierung und bewegen Sie die Montierung, bis die Rektaszensionsachse ungefähr zum Polarstern weist. Mit den beiden Azimut-Stellknöpfen über dem „N“ können Sie bei Bedarf den Azimut feinjustieren. Für eine genauere Ausrichtung blicken Sie durch das Sucherrohr und zentrieren Sie mit den Azimut- und Höhenwinkel-Stellknöpfen den Polarstern am Fadenkreuz. 11

Nach einer Weile werden Sie bemerken, dass Ihr Zielobjekt langsam nach Norden oder Süden abdriftet,

je nach Lage des Himmelspols relativ zum Polarstern. Verwenden Sie nur die Rektaszensions-Feinabstimmung, um das Zielobjekt in der Mitte des Sichtfeldes zu halten.

Nachdem das Teleskop am Himmelspol ausgerichtet ist, sollten während der laufenden Observation Azimut und Höhenwinkel der Montierung nicht mehr verändert und das Stativ nicht bewegt werden. Objekte sollten ausschließlich durch Bewegungen um die Rektaszensionsachse und um die Deklinationsachse im Sichtfeld gehalten werden.

In der südlichen Hemisphäre müssen Sie die Montierung am südlichen Himmelspol ausrichten. Diesen müssen Sie anhand von Sternkonstellationen ausfindig machen, da sich in seiner Nähe leider kein heller Stern befindet. Ca. ein Grad vom südlichen Himmelspol entfernt liegt α Octantis (Polaris Australis), er ist mit einer scheinbaren Helligkeit von lediglich 5,5 jedoch sehr lichtschwach. Um den südlichen Himmelspol zu lokalisieren, ziehen Sie eine Linie durch α und β Crucis (im Kreuz des Südens) und eine Linie, die senkrecht durch die Mitte der Verbindungslinie von α und β Centauri verläuft. Der südliche Himmelspol befindet sich ungefähr am Schnittpunkt der beiden Linien.

Nachführen von Himmelsobjekten

Bei ausgedehnten Beobachtungen scheinen astronomische Objekte langsam durch das Sichtfeld des Teleskops zu wandern. Bei korrekter PolhöhenEinstellung müssen Sie lediglich an der Rektaszensions-Feinabstimmung drehen, um Objekte auf ihrer Bahn nachzuführen. Sie können auch einen Rektaszensions-Motorantrieb verwenden, um die Erdrotation zu kompensieren und Himmelsobjekte automatisch nachzuführen.

Ist das Objekt jedoch zu lichtschwach, können Sie auch die Teilkreise an der Äquatorialmontierung verwenden. Mit den Teilkreisen können Sie Himmelsobjekte anhand ihrer Himmelskoordinaten auffinden, die Sie zum Beispiel Sternkarten entnehmen können.

Die Skala am Rektaszensions-Teilkreis ist in Stunden von 1 bis 24 eingeteilt. Die kleinen Linien dazwischen stehen für 10-Minuten-Intervalle. Die obere Zahlenreihe gilt bei Beobachtungen in der nördlichen Hemisphäre, die Zahlenreihe darunter bei Beobachtungen in der südlichen Hemisphäre. Kalibrieren des Rektaszensions-Teilkreises: finden Sie zunächst am Himmel einen Stern mit bekannten Koordinaten. Gut geeignet ist etwa die Wega in der Leier mit einer scheinbaren Helligkeit von 0,0. Einer Sternkarte entnehmen wir, dass die Rektaszension der Wega 18 h 36 m beträgt.

Lösen Sie die Rektaszensions- und Deklinations-Arretierungen und stellen Sie das Teleskop so ein, dass die Wega im Sichtfeld des Okulars zentriert ist. Ziehen Sie die Rektaszensions- und Deklinations-Arretierungen an, um die Montierung wieder zu fixieren. Drehen Sie jetzt den Rektaszensions-Teilkreis auf die Position 18 h 36 m. Ab jetzt können Sie die Teilkreise benutzen, um Objekte am Himmel zu finden. 12

Bei einer Äquatorialmontierung, auch deutsche Montierung genannt, ist die Polachse schräggestellt und zeigt auf den Himmelspol (nördlicher (NHP) oder südlicher (SHP) Himmelspol). Bei korrekter PolhöhenEinstellung muss die Montierung nur um die Polachse gedreht werden, um ein stellares Objekt im Zentrum des Sichtfeldes zu halten. Verändern Sie nicht den Höhenwinkel oder die Position des Sockels der Montierung. Nachdem Sie entsprechend Ihrer geografischen Breite die korrekte Polhöhe eingestellt haben, wird das Teleskop zum Auffinden von Himmelsobjekten nur noch um die Polachse (Rektaszensionsachse) und die Deklinationsachse gedreht. 13

Viele Anfänger haben Schwierigkeiten damit, zu erkennen, dass sich eine Äquatorialmontierung mit korrekter PolhöhenEinstellung wie eine Azimutalmontierung verhält, die an einem Himmelspol ausgerichtet ist. Die Schrägstellung der Montierung entspricht dem Breitengrad des Beobachters. Daher dreht sich die Montierung in einer Ebene, die parallel zum Himmelsäquator (und damit auch dem Erdäquator) ist. Dies ist jetzt der „Horizont“ des Teleskops, aber ein Teil dieses neuen Horizonts wird in der Regel von der Erde verdeckt. Diese Drehung in diesem „Horizont“ ist analog zum Azimut bei einer Azimutalmontierung und heißt „Rektaszension“ (R.A.). Außerdem kann die Montierung aus dem Himmelsäquator heraus nach Norden (+) und Süden (-) auf die Himmelspole zu gedreht werden. Diese positive oder negative „Höhen“-Winkelabweichung vom Himmelsäquator heißt „Deklination“ (Dec.). Betrachten wir nun den Fall, dass das Teleskop auf den westlichen oder östlichen Horizont gerichtet ist. Wenn das Gegengewicht nach Norden weist, kann das Teleskop um die Deklinationsachse vom einen Horizont zum anderen umgelegt werden. Es folgt dabei einem Bogen, der durch den nördlichen Himmelspol verläuft. Soll der optische Tubus auf ein Objekt nördlich oder südlich dieses West-Ost-Bogens gerichtet werden, muss die Montierung auch um die Rektaszensionsachse gedreht werden. Im Allgemeinen wird, um das Teleskop in eine andere Richtung als exakt auf den Himmelspol zu richten, immer eine Kombination aus Rektaszensions- und Deklinationspositionen benötigt.

Teleskope mit großen Brennweiten haben in Zenitnähe häufig einen „Totpunkt“, weil das Okularende des optischen Tubus mit den Stativbeinen kollidiert. Wenn dies ein Problem darstellt, kann der Tubus vorsichtig in den Rohrschellen nach oben geschoben werden. Dies ist sicher, weil der Tubus fast vollständig vertikal steht und eine Verschiebung des Tubus in diesem Spezialfall kein Ungleichgewicht um die Deklinationsachse erzeugt. Es ist jedoch äußerst wichtig, dass Sie den Tubus zurück in seine Gleichgewichtsposition schieben, bevor Sie das Teleskop auf andere Himmelsbereiche richten.

Ein weiteres Problem ist, dass sich der optische Tubus oft so dreht, dass das Okular, das Sucherrohr und die Fokussierräder an wenig bequemen Positionen zu liegen kommen. Das Okular lässt sich durch Drehen des Diagonalspiegels anpassen. Die Positionen des Sucherrohrs und der Fokussierräder können Sie anpassen, indem Sie die Rohrschellen lösen, die den Teleskoptubus halten, und diesen vorsichtig drehen. Tun Sie dies jedoch nur, wenn Sie einen Himmelsbereich längere Zeit beobachten wollen, da die Prozedur zu umständlich ist, um sie bei kurzen Wechseln zu anderen Bereichen jedes Mal zu wiederholen.

Um ein bequemes Beobachten zu ermöglichen, ist schließlich noch die Höhe der Montierung über dem Boden zu beachten, die Sie durch Ausziehen oder Einfahren der Stativbeine anpassen können. Berücksichtigen Sie die Höhe, in der sich das Okular befinden soll, und planen Sie dabei falls möglich, auf einem bequemen Stuhl oder Hocker zu sitzen. Sehr lange optische Tuben müssen höher montiert werden, damit Sie bei der Beobachtung von Objekten in Zenitnähe nicht niederkauern oder sich auf den Boden legen müssen. Ein kurzer optischer Tubus kann dagegen niedriger montiert werden, was die Anfälligkeit für Schwingungen durch Wind o. ä. verringert. Sie sollten sich für eine Höhe der Montierung entscheiden, bevor Sie die Polhöheinstellung vornehmen.

Kameraadapter

Wenn Sie eine Kamera an Ihrem Teleskop anbringen möchten, benötigen Sie möglicherweise einen Adapter, um die Kamera fokussieren zu können. Einige Reflektoren benötigen einen Bewegungsspielraum, der größer ist, als der Okularauszug zulässt; einige Refraktoren sind zur Verwendung mit Diagonalspiegeln vorgesehen und benötigen daher bei Verwendung mit Kamera eine größere Brennweite. Bringen Sie dazu einfach eine Verlängerung an den Okularauszug des Teleskops an, und bringen Sie anschließend die Kamera mit einem T-Adapter an der Verlängerung an. 14

Technische Daten

	Levenhuk Strike 900 PRO	Levenhuk Strike 950 PRO	Levenhuk Strike 1000 PRO
Optische Bauweise	Refraktor	Maksutov-Cassegrain	Maksutov-Cassegrain
Blende	90 mm	90 mm	102 mm
Brennweite	900 mm; f/10	1250 mm; f/13,9	1300 mm; f/12,8
Höchste praktische Vergrößerung	180x	180x	200x
Scheinbare Grenzhelligkeit	11,8	11,7	12,0
Auflösungsschwelle	1,5 Bogensekunden	1,5 Bogensekunden	1,3 Bogensekunden
Okular	SUPER 10 mm (90x), SUPER 25 mm (36x), Plössl 6,3 mm (143x)	SUPER 10 mm (125x), SUPER 20 mm (62x), Plössl 6,3 mm (198x)	SUPER 10 mm (130x), SUPER 25 mm (65x), Plössl 6,3 mm (206x)
Sucherrohr	6x30	Leuchtpunktsucher	Leuchtpunktsucher
Montierung	EQ2	EQ1	EQ2
Stativ	Aluminium; 710–1250 mm	Aluminium; 710–1250 mm	Aluminium; 700–1270 mm

Levenhuk behält sich das Recht vor, Produkte ohne vorherige Ankündigung zu modifizieren oder einzustellen.

Sicherheitshinweise zum Umgang mit Batterien

- Immer die richtige, für den beabsichtigten Einsatz am besten geeignete Batteriegröße und -art erwerben.
- Stets alle Batterien gleichzeitig ersetzen. Alte und neue Batterien oder Batterien verschiedenen Typs nicht mischen.
- Batteriekontakte und Kontakte am Instrument vor Installation der Batterien reinigen.
- Beim Einlegen der Batterien auf korrekte Polung (+ und -) achten.
- Batterien entnehmen, wenn das Instrument für einen längeren Zeitraum nicht benutzt werden soll.
- Verbrauchte Batterien umgehend entnehmen.
- Primärbatterien nicht wieder aufladen! Beim Aufladen von Primärbatterien können diese auslaufen; außerdem besteht Feuer- und Explosionsgefahr.

- Batterien nicht kurzschließen, um Hitzeentwicklung, Auslaufen oder Explosionen zu vermeiden.
- Batterien dürfen nicht zum Wiederbeleben erwärmt werden.
- Instrumente nach Verwendung ausschalten.
- Batterien für Kinder unzugänglich aufbewahren, um Verschlucken, Ersticken und Vergiftungen zu vermeiden.

Pflege und Wartung

- **Richten Sie das Instrument ohne Spezialfilter unter keinen Umständen direkt auf die Sonne, andere helle Lichtquellen oder Laserquellen. Es besteht die Gefahr DAUERHAFTER NETZHAUTSCHÄDEN und ERBLINDUNGSGEFAHR.**
- Treffen Sie geeignete Vorsichtsmaßnahmen, wenn Kinder oder Menschen das Instrument benutzen, die diese Anleitung nicht gelesen bzw. verstanden haben.
- Versuchen Sie egal aus welchem Grunde nicht, das Instrument selbst auseinanderzubauen, auch nicht zum Reinigen des Spiegels. Wenden Sie sich für Reparaturen oder zur Reinigung an ein spezialisiertes Servicecenter vor Ort.
- Schützen Sie das Instrument vor plötzlichen Stößen und übermäßiger mechanischer Krafteinwirkung.
- Berühren Sie die optischen Flächen nicht mit den Fingern. Verwenden Sie zur äußerlichen Reinigung des Teleskops ausschließlich die speziellen Reinigungstücher und das spezielle Optik-Reinigungszubehör von Levenhuk.
- Lagern Sie das Instrument an einem trockenen, kühlen Ort, der frei von gefährlichen Säuren und anderen Chemikalien ist, und in ausreichendem Abstand zu Heizgeräten, offenem Feuer und anderen Hochtemperaturquellen. Das Instrument ist nicht für Dauerbetrieb ausgelegt. Lassen Sie das Instrument nicht in direktem Sonnenlicht zurück.
- Decken Sie das vordere Ende des Teleskops stets mit der Staubschutzkappe ab, wenn es nicht in Verwendung ist. Sie verhindern dadurch, dass sich Staub auf dem Spiegel oder den Linsenflächen absetzen kann.
- **Bei Verschlucken eines Kleinteils oder einer Batterie umgehend ärztliche Hilfe suchen!**

Internationale Garantie

Levenhuk garantiert für alle Teleskope, Mikroskope, Ferngläser und anderen optischen Erzeugnisse mit Ausnahme von Zubehör **lebenslänglich** die Freiheit von Material- und Herstellungsfehlern. Die lebenslange Garantie ist eine Garantie, die für die gesamte Lebensdauer des Produkts am Markt gilt. Für Levenhuk-Zubehör gewährleistet Levenhuk die Freiheit von Material- und Herstellungsfehlern innerhalb von **zwei Jahren** ab Kaufdatum. Produkte oder Teile davon, bei denen im Rahmen einer Prüfung durch Levenhuk ein Material- oder Herstellungsfehler festgestellt wird, werden von Levenhuk repariert oder ausgetauscht. Voraussetzung für die Verpflichtung von Levenhuk zu Reparatur oder Austausch eines Produkts ist, dass dieses zusammen mit einem für Levenhuk ausreichenden Kaufbeleg an Levenhuk zurückgesendet wird. Diese Garantie erstreckt sich nicht auf Verbrauchsmaterialien wie Leuchtmittel (Glühlampen, LEDs, Halogen- und Energiesparlampen u. a.), Batterien (wiederaufladbare Akkus und nicht wiederaufladbare Batterien), elektrisches Verbrauchsmaterial usw. Weitere Einzelheiten entnehmen Sie bitte unserer Website: <http://de.levenhuk.com/garantie>.

Bei Problemen mit der Garantie, oder wenn Sie Unterstützung bei der Verwendung Ihres Produkts benötigen, wenden Sie sich an die lokale Levenhuk-Niederlassung.

Teleskop-Extras und Zubehör

Der einzigartige Lieferumfang dieses Teleskops hebt es von vergleichbaren Geräten ab und macht es zu einem perfekten Geschenk für den angehenden Astronomen. Beim Auspacken der bunten Schachtel finden Sie alles vor, was Sie für Ihre Beobachtungen benötigen:

1. Anleitungsheft „Sie haben jetzt ein Teleskop. Was nun?“ Dieses praktische Anleitungsheft wurde speziell für angehende Astronomen erstellt. Es liefert wertvolle Informationen über mehr als 280 Himmelskörper und den Kosmos im Allgemeinen sowie bunte Sternkarten und Fakten über die Konstruktionsprinzipien unterschiedlicher Teleskope.



2. Stellarium. Ein 3D-Planetarium, mit dem Sie Ihre Beobachtungen planen und den Nachthimmel mehrere Jahre im Voraus erkunden können. Die Datenbank dieser Software enthält mehr als 600 000 Sterne, die Planeten des Sonnensystems, den Mond, Kometen und Asteroiden, Galaxien, Nebel und Sternenhaufen. In Sekundenschnelle erscheint die gewünschte Darstellung direkt am Computer!



3. Posterset (Mond, Sonne und andere Sterne, Sonnensystem). Anhand dieser Poster können Sie das Universum entdecken und erfahren interessante Fakten über das Sonnensystem, seine Planeten und Monde sowie zahlreiche weit entfernte Sterne. Farbige Illustrationen und Beschriftungen liefern die benötigten Informationen in einem leicht zu lesenden Format. Die Poster liegen im Format A1 (84 cm x 60 cm) vor.



4. Planisphäre. Diese drehbare Sternkarte ist ein nützliches Hilfsmittel, um zu ermitteln, welche Himmelskörper und Sternbilder zu einem beliebigen gegebenen Zeitpunkt über dem Horizont stehen. Sie müssen dazu lediglich die Datumsmarkierung an der Karte mit der Stundenmarkierung an der Sichtfensterscheibe in Übereinstimmung bringen.



5. Kompass. Ein unverzichtbares Instrument, mit dessen Hilfe Sie die Nordrichtung am Beobachtungsstandort ermitteln können. So können Sie einfach Polaris am Nachthimmel als ausfindig machen und haben so einen Ausgangspunkt für weitere Beobachtungen.

Es ist uns ein Anliegen, dafür zu sorgen, dass Ihr Teleskop bei Transport und Lagerung gut geschützt ist. Daher ist im Lieferumfang eine Teleskoptasche enthalten: **Levenhuk Zongo 80** (Strike 900 PRO) bzw. **Levenhuk Zongo 60** (Strike 950 PRO, Strike 1000 PRO)



Die Tasche besteht aus einem widerstandsfähigen wasserdichten Material, und das gepolsterte Futter schützt das Teleskop vor Stößen und Erschütterungen. Die Tasche verfügt über Handgriffe, komfortable Reißverschlüsse und separate Fächer für Montierung und Zubehör. Früher oder später werden Sie alles gesehen haben, was sich mit dem Teleskop in Standardausstattung beobachten lässt, und den Wunsch verspüren, tiefer in den Kosmos einzutauchen. Dann ist das zusätzliche Zubehör genau das Richtige für Sie! Wir legen dem Teleskop bei:

- **6,3-mm-Okular:** Mit diesem wunderbaren Allzweck-Okular erzielen Sie höhere Vergrößerungen, die sich zur Beobachtung des Mondes und der Planeten eignen.
- **Mit dem Sonnenfilter** können Sie gefahrlos die Sonne beobachten, ohne dauerhafte Augenschäden zu riskieren.
- **Der Mondfilter** dämpft die Helligkeit der Mondoberfläche und sorgt für ein kontrast- und detailreiches Bild der Mondlandschaft.
- **Vier Filter** zur Planetenbeobachtung für deutlichere Darstellungen der Oberflächenmerkmale.
- **Die 2x-Barlowlinse** kann die Brennweite des Teleskops und damit die Vergrößerung beliebiger verwendeter Okulare verdoppeln.

All das ermöglicht Ihnen, Ihr Levenhuk Strike PRO maximal auszureizen, und eröffnet Ihnen sofort nach dem Kauf ein Tor in den geheimnisvollen Kosmos. Das Zubehör und das Teleskop selbst sind sicher und können auch von Kindern benutzt werden. Dank ihrer Qualität und Zuverlässigkeit werden Sie noch jahrelang Freude an hochqualitativen Ansichten des Universums haben.

Telescopios Levenhuk Strike PRO

ES

¡Enhorabuena por la compra del telescopio de gran calidad Strike PRO de Levenhuk!

Estas instrucciones le ayudarán a configurar, utilizar correctamente y cuidar de su telescopio. Por favor, léalas cuidadosamente antes de empezar.

¡ATENCIÓN!

Nunca mire directamente al sol, ni siquiera un momento, a través del telescopio o el buscador sin un filtro creado profesionalmente que cubra por completo la parte delantera del instrumento, ya que podría sufrir daños oculares permanentes. Para evitar dañar las partes internas del telescopio asegúrese de que el extremo delantero del buscador está cubierto por papel de aluminio u otro material no transparente. Los niños únicamente deben utilizar este telescopio bajo la supervisión de un adulto.

Todas las piezas del telescopio llegarán en una caja. Desempaquételas con cuidado. Le recomendamos que conserve todo el embalaje original. Si el telescopio tuviese que enviarse a otro lugar, conservar el embalaje original asegurará que el telescopio supere el viaje intacto. Revise que están todas las piezas en el paquete. Compruebe la caja cuidadosamente, ya que algunas piezas son pequeñas. No se necesitan más herramientas que las que se incluyen. Todos los tornillos deben apretarse firmemente para evitar que haya juego o se doblen, pero tenga cuidado de no apretarlos demasiado ya que podría pasarlos de rosca.

Durante el montaje (y en cualquier otro momento), no toque la superficie de los elementos ópticos con los dedos. Las superficies ópticas tienen coberturas delicadas que se pueden dañar con facilidad si las toca. Nunca saque las lentes o los espejos interiores de su lugar o anulará la garantía del producto.

Montaje del telescopio

- Afloje con cuidado el mecanismo de bloqueo del trípode y saque la parte inferior de cada pata. Apriete el mecanismo de bloqueo para fijar las patas en su lugar. Separe las patas del trípode y póngalo de pie.
- Recuerde que puede que las patas del trípode no tengan la misma longitud cuando la montura ecuatorial esté nivelada.
- Sitúe la bandeja de accesorios sobre el soporte y fíjela con los tornillos de mariposa desde la parte inferior.
- Coloque la montura en el cabezal del trípode. Si la montura no encaja en el trípode, afloje el bloqueo azimutal. Vuelva a apretarlo tras el montaje. ❶
- Tome la barra del contrapeso.
- Atornille la barra del contrapeso en el agujero con rosca en el extremo de la barra de declinación.
- Desatornille el tope a rosca del extremo de la barra de contrapesos.
- Tome el o los contrapeso(s) y deslícelos hasta la mitad de la barra de contrapesos. Apriete los tornillos de mariposa del contrapeso.
- Vuelva a colocar el tope a rosca en el extremo de la barra de contrapesos.
- Instale los controles de movimiento lento en los tornillos sin fin y fíjelos. Apriete los tornillos de bloqueo para mantener el control en su lugar. ❷
- Saque el tubo del telescopio de su embalaje.
- Quite los aros de sujeción soltando los tornillos de mariposa y abriendo las bisagras.
- Apriete los aros de sujeción a la montura usando una llave inglesa y los tornillos que se incluyen.
- Sitúe el tubo del telescopio entre los aros y equilibrelo. Cierre las bisagras sobre el telescopio y apriete de nuevo los tornillos de mariposa. No los apriete demasiado. ❸

Montaje del buscador

- Tome el soporte del buscador y quite el aro de goma.
- Coloque el aro en el buscador y sitúelo en la hendidura en el centro del tubo.
- Inserte el soporte del buscador en la fijación del tubo del telescopio y asegúrela con un tornillo de mariposa.
- Inserte el buscador en el soporte de la manera que el aro lo fije en el sitio. ❹

Montaje del ocular

- Desenrosque los tornillos de mariposa del tubo del mecanismo de enfoque.
- Inserte el espejo diagonal en el tubo del mecanismo de enfoque y fíjelo apretando los tornillos de mariposa.
- Desenrosque los tornillos de mariposa del espejo diagonal.
- Inserte el ocular elegido en el espejo diagonal y fíjelo apretando los tornillos de mariposa. ⑤

Uso del buscador Red Dot

El buscador Red Dot es una herramienta de apuntado de ampliación cero, que incorpora una mira de vidrio revestido y superpone la imagen de un pequeño punto rojo en el cielo nocturno. El buscador Red Dot está equipado con un control de brillo variable, un regulador de ajustes azimutales y un regulador de ajustes de altitud. El buscador cuenta con una batería de litio de 3 voltios situada en la parte inferior delantera. ⑥ Para usar el buscador Red Dot mire por el tubo y mueva el telescopio hasta que el punto rojo esté justo sobre el objeto. Siempre tenga ambos ojos abiertos en la observación. Como todos los buscadores, el Red Dot debe alinearse con el telescopio antes del uso. Es un proceso sencillo en el que se utilizan los reguladores de ajustes azimutales y de altitud.

- Abra el compartimento de la batería tirando de la tapa y quite el plástico de protección de la batería.
- Encienda el buscador Red Dot rotando el control de brillo en el sentido de las agujas del reloj hasta que oiga un clic. Siga rotando el control para aumentar el nivel de brillo.
- Inserte un ocular poco potente en el enfoque. Localice un objeto brillante y apunte con el telescopio hasta que el objeto esté en el centro del campo de visión.
- Con los dos ojos abiertos mire el objeto a través del tubo. Si el punto rojo está justo sobre el objeto, el buscador Red Dot está perfectamente alineado. Si no, ajuste los controles azimutales y de altitud hasta que el punto rojo esté sobre el objeto.

Equilibrado del telescopio

El telescopio debe equilibrarse antes de cada observación. El equilibrado reduce el estrés sobre la montura del telescopio y permite movimientos lentos de precisión. El equilibrado del telescopio es especialmente crucial cuando se usa un mecanismo de relojería opcional para astrofotografía. El telescopio debe equilibrarse tras haber instalado todos los accesorios (ocular, cámara, etc.). Antes de equilibrar su telescopio asegúrese de que el trípode está equilibrado y situado sobre una superficie estable. Para realizar fotografías, apunte con el telescopio en la dirección en la que desea hacer las fotos antes de realizar los pasos del equilibrado.

Equilibrado de AR

- Para lograr un mejor resultado, ajuste la latitud de la montura entre 15 y 30 grados si es posible usando el tornillo en T de ajuste de latitud.
- Suelte lentamente los bloqueos de AR y de declinación. Rote el telescopio hasta que tanto el tubo óptico como el contrapeso estén en horizontal con el suelo y el tubo del telescopio quede al lado de la montura.
- Apriete el bloqueo de la declinación.
- Mueva los contrapesos en la barra de contrapesos hasta que el telescopio esté equilibrado y se quede fijo cuando lo suelte.
- Apriete los tornillos del contrapeso para asegurar los contrapesos.

Equilibrado de declinación

Todos los accesorios deben instalarse en el telescopio antes de equilibrar el eje de declinación. El equilibrado de AR debe realizarse antes de proceder con el de declinación.

- Para lograr un mejor resultado, ajuste la latitud de la montura entre 60 y 75 grados si es posible.
- Suelte el bloqueo de AR y rote sobre el eje de AR hasta que la barra de contrapeso quede en horizontal. Apriete el bloqueo de AR.
- Suelte el bloqueo de declinación y rote el tubo del telescopio hasta que quede en paralelo con el suelo.
- Suelte lentamente el telescopio y determine en qué dirección rota. Afloje los aros de sujeción del telescopio y deslice hacia delante o hacia atrás en los aros el tubo del telescopio hasta que esté equilibrado.

- Una vez el telescopio no rote desde su posición inicial en paralelo, apriete los aros del tubo y el bloqueo de declinación. Reseteo la latitud según su latitud local.

Manejo de la montura

La montura tiene controles tanto de latitud convencional como de dirección de movimiento azimutal. Estos dos ajustes se recomiendan para grandes cambios de dirección y observaciones terrestres. Para ajustar el acimut afloje el mando grande que está bajo la base de la montura y gire el cabezal de la montura por el eje azimutal. Use los tornillos en T de ajuste de latitud para seleccionar la latitud requerida.

Además, la montura tiene controles de AR (ángulo horario) y declinación para la observación astronómica con alineación polar. Afloje los bloqueos para hacer grandes cambios de dirección. Use los controles de movimiento lento para los ajustes finos tras haber cerrado ambos bloqueos. Se incluye una escala adicional para latitud. Eso permite la alineación polar en su latitud local. 7

Lente de Barlow

La lente de Barlow aumenta el poder amplificador de un ocular y al mismo tiempo reduce el campo de visión. Expande el cono de la luz enfocada antes de alcanzar el punto focal de manera que la distancia focal del telescopio parece mayor al ocular. Además de aumentar la amplificación los beneficios de usar una lente de Barlow incluyen un alivio de la vista mejorado y una aberración esférica del ocular reducida. Por eso una lente de Barlow junto con otra lente suelen ser mejores que una sola lente que produzca la misma magnificación. La mejor ventaja es que con una lente de Barlow puede potencialmente duplicar el número de oculares en su colección. 8

Enfoque

Rote lentamente los mandos de enfoque bajo el mecanismo de enfoque en una dirección o en la otra hasta que la imagen del visor quede definida. Normalmente hay que reenfoque la imagen con el tiempo debido a pequeñas variaciones causadas por cambios de temperatura, flexiones, etc. Reenfoque es necesario casi siempre cuando se cambia un ocular y se añade o se quita una lente de Barlow. 9

Ajuste polar

Para que el telescopio pueda seguir objetos en el cielo hay que alinear la montura. Esto implica inclinar el cabezal hasta que apunte al polo norte (o sur) celeste. Para las personas en el hemisferio norte esto es sencillo ya que la brillante Estrella Polar está muy cerca del polo norte celeste. Para las observaciones casuales es suficiente una alineación polar aproximada. Asegúrese de que la montura ecuatorial está nivelada y el buscador está alineado con el telescopio antes de empezar.

Busque su latitud en un mapa, los mapas de carretera son útiles para esto. Ahora mire el lateral del cabezal de la montura, ahí verá una escala que va de 0 a 90 grados. Afloje el anclaje de la montura rotando ligeramente el mango de bloqueo hacia la izquierda. Un tornillo de mariposa situado bajo el cabezal de la montura empuja la placa de anclaje cambiando el ángulo. Gire el tornillo hasta que el indicador de la escala de latitud apunte la latitud de su lugar de observación. 10

Afloje el bloqueo de declinación y rote el tubo del telescopio hasta que el indicador del aro de ajustes marque 90 grados. Vuelva a apretar el bloqueo de declinación. Afloje el bloqueo azimutal y mueva la montura de manera que el eje de AR apunte aproximadamente hacia la Estrella Polar. Use los dos controles azimutales sobre la "N" para realizar ajustes finos en el acimut si es necesario. Para realizar una alineación más precisa mire a través del buscador y centre la Estrella Polar en la cruz usando los controles azimutales y de latitud. 11

Tras un tiempo notará que el objetivo se desplaza lentamente hacia el norte o el sur dependiendo de la dirección del polo relativo a la Estrella Polar. Para mantener el objetivo en el centro del visor gire únicamente el control de movimiento lento de AR.

Cuando haya realizado la alineación polar no debe hacer más ajustes en el acimut y la latitud de la montura en esta observación. Tampoco debe mover el trípode. Solo deben realizarse movimientos en la AR y la declinación para mantener un objeto en el campo de visión.

En el hemisferio sur hay que alinear la montura con el polo sur celeste localizando su posición con los patrones de estrellas, sin la comodidad de una estrella brillante cercana. La estrella más cercana es la débil Sigma Octantis, de magnitud 5,5, que está a un grado de distancia. Dos conjuntos de indicadores que ayudan a localizar el polo sur celeste son α y β Crucis (en la Cruz del Sur) y un indicador en ángulo recto con una línea que conecta α y β Centauri.

Seguimiento de objetos celestes

Cuando se observan con un telescopio, los objetos astronómicos parecen moverse lentamente por el campo de visión del telescopio. Cuando la montura está correctamente alineada con la polar solo es necesario girar los controles de movimiento lento de AR para realizar el seguimiento de los objetos a medida que se desplazan por el campo. Se puede añadir un motor de AR para realizar un seguimiento automático de los objetos celestes y contrarrestar la rotación de la Tierra. La velocidad de rotación del mecanismo de AR coincide con la rotación de la Tierra para que parezca que las estrellas están estacionarias en el ocular del telescopio. Algunos modelos cuentan con distintas velocidades de seguimiento. Se puede añadir un segundo mecanismo para el control de declinación, que resulta muy útil para la astrofotografía.

La forma más rápida de encontrar objetos es aprenderse las constelaciones y usar el buscador, pero si el objeto es muy débil puede que prefiera usar los círculos de ajustes de la montura ecuatorial. Los círculos de ajustes le permiten localizar objetos celestes cuyas coordenadas celestes se han conseguido en una carta estelar. Su telescopio debe estar alineado con la polar y el aro de ajustes de AR debe estar calibrado antes de usar los círculos de ajustes. El aro de ajustes de declinación se calibraron en la fábrica, así que no requieren más calibrado.

El aro de ajustes de AR del telescopio está graduado en horas, de 1 a 24, con pequeñas líneas entre ellas que representan incrementos de 10 minutos. El conjunto superior de números se aplica a las observaciones del hemisferio norte mientras que los números inferiores se aplican a las observaciones del hemisferio sur.

Configuración (calibrado) del aro de ajuste de AR

Para ajustar el aro de Ascensión Recta debe encontrar una estrella en el campo de visión de coordenadas conocidas. Una buena opción es la estrella Vega de magnitud 0,0 en la constelación Lyra. Gracias a la carta astral sabemos que sus coordenadas de AR son 18 h 36 m.

Afloje los bloqueos de AR y DEC. de la montura y ajuste el telescopio de manera que Vega quede centrada en el campo de visión del ocular. Apriete los bloqueos de AR y DEC para fijar la montura en su sitio. Ahora gire el aro de ajustes de la AR hasta que marque 18 h 36 m. Ya está preparado para usar los aros de ajuste para buscar objetos en el cielo. 12

Apuntar en cualquier dirección otra que el norte requiere una combinación de AR y declinación. Esto se puede visualizar como una serie de arcos de declinación, fruto de la posición de rotación sobre el eje de AR. En la práctica, sin embargo, el telescopio suele apuntarse, con la ayuda de un buscador, aflojando los bloqueos de AR y declinación y moviendo la montura a lo largo de ambos ejes hasta que el objeto esté centrado en el ocular. El movimiento se realiza mejor situando una mano sobre el tubo del telescopio y otra en la barra de contrapeso para que el movimiento a lo largo de los dos ejes sea suave y no se aplique ninguna fuerza lateral adicional en los ejes. Cuando el objeto esté centrado asegúrese de que los bloqueos de AR y declinación quedan apretados para mantener el objeto en el campo de visión y permitir el seguimiento mediante el ajuste de la AR solamente. 13

Los telescopios con grandes distancias focales tienen a menudo un punto ciego cuando apuntamos hacia el cénit porque el extremo del ocular del tubo óptico tropieza con las patas de la montura. Para evitarlo, el tubo se puede deslizar cuidadosamente dentro de los aros de sujeción. Esto se puede hacer de forma segura porque el tubo está apuntando de forma casi vertical, así que moverlo no supone un problema de equilibrio de declinación. Es muy importante volver a mover el tubo hasta la posición de equilibrio de declinación antes de observar otras áreas del cielo.

Algo que también puede suponer un problema es que el tubo óptico a menudo rota de manera que el ocular, el buscador y los mandos de enfoque quedan en posiciones incómodas. El espejo diagonal se puede rotar para ajustar el ocular. Sin embargo, para ajustar las posiciones del buscador y los mandos de enfoque, afloje los aros del tubo que sujetan el telescopio y gírelo con cuidado. Hágalo cuando vaya a estar observando una zona durante cierto tiempo ya que es incómodo repetirlo cada vez que quiera ver brevemente una zona.

Finalmente, es importante considerar varias cosas para asegurar su comodidad durante la observación. La primera es elegir la altura de la montura sobre el suelo ajustando las patas del trípode. Debe tener en cuenta la altura a la que desea que esté el ocular y, si es posible, planificar sentarse sobre una silla o taburete cómodos. Los tubos ópticos muy largos deben montarse a más altura para no acabar agachándose o tumbándose en el suelo cuando observe objetos cerca del cenit. Sin embargo, un tubo óptico más corto se puede montar bajo para que haya menos movimiento debido a fuentes de vibración, como el viento. Esto es algo que debe decidirse antes de realizar el proceso de alineación polar de la montura.

Adaptador de cámara

Para acoplar una cámara a su telescopio es posible que necesite un adaptador para enfocar la cámara. Algunos reflectores requieren un mayor rango de movimientos del que permite el mecanismo de enfoque y algunos refractores están diseñados para su uso con espejos diagonales y necesitan una mayor distancia focal cuando se usan con la cámara.

Para lograrlo, instale un extensor al sistema de enfoque del telescopio y una la cámara con un adaptador T al extensor. 14

Especificaciones

	Levenhuk Strike 900 PRO	Levenhuk Strike 950 PRO	Levenhuk Strike 1000 PRO
Diseño óptico	refractor acromático	Maksutov-Cassegrain	Maksutov-Cassegrain
Diámetro objetivo lente (apertura)	90 mm	90 mm	102 mm
Distancia focal	900 mm	1250 mm	1300 mm
Relación focal	f/10	f/13,9	f/12,8
Potencia práctica máxima	180x	180x	200x
Límite magnitud estelar	11,8	11,7	12,0
Umbral de resolución	1,5 segundos de arco	1,5 segundos de arco	1,3 segundos de arco
Oculares	SUPER 10 mm (90x), SUPER 25 mm (36x), Plössl 6,3 mm (143x)	SUPER 10 mm (125x), SUPER 20 mm (62x), Plössl 6,3 mm (198x)	SUPER 10 mm (130x), SUPER 25 mm (65x), Plössl 6,3 mm (206x)
Buscador	óptico, 6x30	red dot	
Tipo de montura	EQ2	EQ1	EQ2
Trípode (ajustable)	aluminio, 710–1250 mm	aluminio, 710–1250 mm	aluminio, 700–1270 mm

Levenhuk se reserva el derecho a modificar o descatalogar cualquier producto sin previo aviso.

Cuidado y mantenimiento

- **Nunca, bajo ninguna circunstancia, mire directamente al sol, a otra fuente de luz intensa o a una láser a través de este instrumento, ya que esto podría causar DAÑO PERMANENTE EN LA RETINA y CEGUERA.**
- Tome las precauciones necesarias si utiliza este instrumento acompañado de niños o de otras personas que no hayan leído o que no comprendan totalmente estas instrucciones.
- No intente desmontar el instrumento usted mismo bajo ningún concepto, ni siquiera para limpiar el espejo. Si necesita repararlo o limpiarlo, contacte con el servicio técnico especializado que corresponda a su zona.
- Proteja el instrumento de impactos súbitos y de fuerza mecánica excesiva.
- No toque las superficies ópticas con los dedos. Para limpiar el exterior del instrumento, utilice únicamente los paños y herramientas de limpieza especiales de Levenhuk.
- Guarde el instrumento en un lugar seco y fresco, alejado de ácidos peligrosos y otros productos químicos, radiadores, de fuego y de otras fuentes de altas temperaturas.

- Vuelva a colocar el guardapolvo sobre la parte delantera del telescopio cuando no lo use. Esto evita que se deposite polvo sobre la superficie del espejo o de la lente.
- En el caso de que alguien se trague una pieza pequeña o una pila, busque ayuda médica inmediatamente.
- Los niños únicamente deben utilizar este telescopio bajo la supervisión de un adulto.

Instrucciones de seguridad para las pilas

- Compre siempre las pilas del tamaño y grado indicado para el uso previsto.
- Reemplace siempre todas las pilas al mismo tiempo. No mezcle pilas viejas y nuevas, ni pilas de diferentes tipos.
- Limpie los contactos de las pilas y del instrumento antes de instalarlas.
- Asegúrese de instalar las pilas correctamente según su polaridad (+ y -).
- Quite las pilas si no va a utilizar el instrumento durante un periodo largo de tiempo.
- Retire lo antes posible las pilas agotadas.
- No intente nunca recargar pilas primarias (pilas de un solo uso) ya que podría provocar fugas, fuego o una explosión.
- No cortocircuite nunca las pilas ya que podría aumentar su temperatura y podría provocar fugas o una explosión.
- Nunca caliente las pilas para intentar reavivarlas.
- Recuerde apagar el instrumento después de usarlo.
- Mantenga las pilas fuera del alcance de los niños para eliminar el riesgo de ingestión, asfixia o envenenamiento.
- Deseche las pilas usadas tal como lo indiquen las leyes de su país.

Garantía internacional Levenhuk

Todos los telescopios, microscopios, prismáticos y otros productos ópticos de Levenhuk, excepto los accesorios, cuentan con una garantía de por vida contra defectos de material y de mano de obra. La **garantía de por vida** es una garantía a lo largo de la vida del producto en el mercado. Todos los accesorios Levenhuk están garantizados contra defectos de material y de mano de obra durante **dos años** a partir de la fecha de compra en el minorista. Levenhuk reparará o reemplazará cualquier producto o pieza que, una vez inspeccionada por Levenhuk, se determine que tiene defectos de materiales o de mano de obra. Para que Levenhuk pueda reparar o reemplazar estos productos, deben devolverse a Levenhuk junto con una prueba de compra que Levenhuk considere satisfactoria. Esta garantía no cubre productos consumibles como bombillas (eléctricas, LED, halógenas, de bajo consumo y otros tipos de lámparas), pilas (recargables y no recargables), consumibles eléctricos, etc. Para más detalles visite nuestra página web: <http://es.levenhuk.com/garantia>.

En caso de problemas con la garantía o si necesita ayuda en el uso de su producto, contacte con su oficina de Levenhuk más cercana.

Extras y accesorios para el telescopio

El kit único de este telescopio lo distingue del resto y lo convierte en el regalo perfecto para cualquier aspirante a astrónomo. En él encontrará todo lo necesario para iniciar sus observaciones tras abrir la colorida caja, como:

1. Manual “Ya tiene un telescopio. ¿Ahora qué?”. Este menú práctico se creó específicamente para los que se inician en la astronomía.

Contiene información valiosa sobre más de 280 objetos celestes y el cosmos en general además de cartas estelares coloridas y datos sobre el diseño de distintos telescopios

2. Stellarium. Es un planetario en 3D que le permite planificar sus observaciones y explorar el cielo nocturno de varios años en el futuro. La base de datos de este programa contiene más de 600 000 estrellas, planetas del Sistema Solar, la Luna, cometas y asteroides, galaxias, nebulosas y grupos de estrellas. Todo se puede encontrar en cuestión de momentos y estudiar directamente en su ordenador.

3. Conjunto de pósteres (La Luna, El Sol y otras estrellas, El Sistema Solar). Estos pósteres le ayudarán a explorar el universo y aprender datos interesantes sobre el Sistema Solar, sus planetas y satélites además de varias estrellas distantes. La información se presenta con coloridas ilustraciones y apuntes en un formato fácil de leer. Los pósteres miden 84 cm x 60 cm (A1).

4. Planisferio. Esta carta estelar giratoria es una útil herramienta que le permite descubrir qué objetos celestes y constelaciones están visibles sobre el horizonte en cualquier fecha y hora. Solo necesita alinear el visor con el planisferio indicando una fecha y hora.

5. Brújula. Es una herramienta inestimable que le ayudará a orientarse respecto al polo norte en su lugar de observaciones. Entonces le resultará fácil localizar la Estrella Polar en el cielo nocturno, con lo que tendrá un punto de partida para sus observaciones.

Queremos asegurar que su telescopio esté protegido cuando lo traslade o lo almacene. Por eso hemos añadido una funda de telescopio al kit: Levenhuk Zongo 80 (Strike 900 PRO) o Levenhuk Zongo 60 (Strike 950 PRO, Strike 1000 PRO)

La funda está hecha de un material fuerte resistente al agua y el forro acolchado protege el telescopio de los impactos. La funda cuenta también con asas, cremalleras amplias y compartimentos separados para la montura y los accesorios.

Antes o después verá todo lo que se puede ver con el kit estándar y decidirá que ha llegado el momento de profundizar en el cosmos. Los accesorios adicionales que le ofrecemos le ayudarán. Hemos incluido:

- **Un ocular de 6,3 mm**, un ocular maravilloso y versátil que le permite lograr mayores ampliaciones, necesarias para las observaciones de la Luna y los planetas;
- **Un filtro solar** que le permite observar el Sol sin riesgo de sufrir daños permanentes en sus ojos;
- **Un filtro lunar** que reduce el reflejo de la superficie lunar y resalta los detalles del paisaje;
- **Cuatro filtros** que le resultarán útiles para las observaciones planetarias ya que destacan las características de la superficie;
- **Una lente de Barlow 2x** que puede duplicar la distancia focal del telescopio. De ese modo duplica la ampliación de cualquier ocular que utilice.

Todo esto le permite usar el Levenhuk Strike PRO aprovechando todas sus posibilidades y abriendo una puerta hacia el cosmos misterioso desde el momento de su compra. Éstos accesorios e incluso el telescopio pueden ser utilizados por niños y su calidad y fiabilidad le permitirán disfrutar de vistas del Universo de alta calidad durante años.



Gratulujemy zakupu wysokiej jakości teleskopu firmy Levenhuk!

Celem niniejszej instrukcji jest zapewnienie pomocy w konfiguracji, prawidłowym użytkowaniu i pielęgnacji teleskopu. Przed rozpoczęciem pracy dokładnie zapoznaj się z poniższą treścią.

OSTROŻNIE! Nigdy, nawet przez krótką chwilę, nie wolno kierować teleskopu ani celownicy na słońce bez nalożenia profesjonalnego filtra słonecznego, który całkowicie zakrywa przednią część przyrządu. W przeciwnym razie może dojść do trwałego uszkodzenia wzroku. Aby uniknąć uszkodzenia wewnętrznych części teleskopu, należy zakryć przednią część celownicy folią aluminiową lub innym nieprzezroczystym materiałem. Używanie teleskopu przez dzieci może odbywać się tylko pod nadzorem osób dorosłych.

Wszystkie części teleskopu dostarczane są w jednym opakowaniu. Zachowaj ostrożność podczas rozpakowywania. Zalecamy zatrzymanie oryginalnego opakowania. Jeśli konieczne będzie dostarczenie teleskopu w inne miejsce, opakowanie przystosowane do transportu pomoże chronić teleskop przed ewentualnymi uszkodzeniami. Upewnij się, że w opakowaniu znajdują się wszystkie elementy. Należy dokładnie sprawdzić zawartość opakowania, ponieważ niektóre części są małe. Wymagane jest użycie tylko dostarczonych narzędzi. Aby zapobiec zginaniu i chwianiu się poszczególnych elementów, należy dokładnie dokręcić śruby, uważając jednak, by ich nie przekręcić, bowiem mogłoby to spowodować zerwanie gwintów.

Podczas montażu (i w dowolnym momencie) nie dotykaj palcami powierzchni elementów optycznych. Powierzchnie optyczne posiadają delikatne powłoki, które mogą zostać łatwo uszkodzone w wyniku dotknięcia. Nie wyjmować soczewek lub lusterek z obudów; niespełnienie tego warunku powoduje unieważnienie gwarancji produktu.

Montaż teleskopu

- Powoli poluzować pokrętła blokujące statyw i delikatnie wysunąć dolne części nóg statywu. Dokręcić zaciski, aby ustawić określoną wysokość nóg. Rozstawić nogi statywu tak, aby stał on prosto.
- Wyregulować wysokość każdej z nóg aż do odpowiedniego wyrównania głowicy statywu. Należy pamiętać, że po wyrównaniu montażu paralaktycznego wysokość nóg statywu może być różna.
- Umieścić tacę na akcesoria na górze wspornika i zabezpieczyć ją, przykręcając śruby radelkowane od spodu.
- Zamocować montaż paralaktyczny na głowicy statywu. Jeśli umieszczenie montażu na statywie nie jest możliwe, należy poluzować pokrętło blokujące teleskop w poziomie. Po zakończeniu montażu ponownie dokręcić pokrętło. ❶
- Wziąć pręt przeciwwagi.
- Przykręcić pręt przeciwwagi do gwintowanego otworu na końcu osi deklinacji.
- Odkręcić gwintowaną nakładkę znajdującą się na końcu pręta przeciwwagi.
- Umieścić przeciwwagę (przeciwwagi) w połowie pręta przeciwwagi. Dokręcić śruby radelkowane przeciwwagi.
- Umieścić gwintowaną nakładkę na końcu pręta przeciwwagi.
- Zamocować pokrętło mikroruchów do przekładni ślimakowej. Dokręć śruby blokujące, aby unieruchomić pokrętło. ❷
- Wyjąć tubus teleskopu z opakowania.
- Zdjąć zaciski pierścieni z teleskopu, zwalniając śruby radelkowane i otwierając zawiasy.
- Korzystając z dołączonych do zestawu śrub, dokręcić zaciski pierścienia na montażu za pomocą klucza.
- Umieścić tubus teleskopu między pierścieniami i odpowiednio go wyważyć. Zamknąć pierścienie wokół teleskopu i dokręcić śruby radelkowane. Nie dokręcać zbyt mocno. ❸

Montaż celownicy

- Wziąć wspornik szukacza. Ostrożnie zdjąć gumowy pierścień.
- Umieścić gumowy pierścień na szukaczu i wsunąć go do rowka znajdującego się w połowie tuby.
- Umieścić wspornik celownicy na uchwycie tubusu teleskopu i zablokować go za pomocą śruby radelkowanej.
- Umieścić szukacz we wsporniku tak, aby został on zablokowany w odpowiednim położeniu przez gumowy pierścień. ❹

Montaż okularu

- Odkręcić śruby radetkowane na tubusie ogniskującym.
- Umieścić ukośne lustro w tubusie ogniskującym i zabezpieczyć je, dokręcając śruby radetkowane.
- Odkręcić śruby radetkowane na lustrze ukośnym.
- Zamocować do lustra ukośnego odpowiedni okular i zabezpieczyć go, dokręcając śruby radetkowane. 5

Szukacz Red Dot

Szukacz Red dot to narzędzie wskazujące o zerowym powiększeniu, wykorzystujące okienko z warstwowego szkła do nakładania małej, czerwonej kropki na obserwowane w nocy niebo. Szukacz wyposażony jest w pokrętło regulacji poziomu jasności, ustawienia w poziomie oraz w pionie. Szukacz zasilany jest akumulatorem litowym 3 V znajdującym się pod urządzeniem w jego przedniej części. 6

Aby skorzystać z szukacza Red dot, wystarczy popatrzeć przez okular i ustawić teleskop tak, aby czerwona kropka znalazła się na obiekcie. Podczas obserwacji oboje oczu musi być otwartych.

Podobnie jak w przypadku wszystkich celownic, przed przystąpieniem do użytkowania szukacza Red dot należy wyregulować względem teleskopu. Jest to prosta czynność, do której przeprowadzenia potrzebne są pokrętła regulacji w poziomie i pionie:

- Otworzyć komorę baterii, przesuwając pokrywę w dół, i wyjąć plastikowe zabezpieczenie baterii.
- Włączyć szukacz Red dot, obracając pokrętło regulacji poziomu jasności aż do usłyszenia kliknięcia. Za pomocą pokrętła regulacyjnego zwiększyć poziom jasności.
- Do tubusu ogniskującego wprowadzić okular o niewielkim powiększeniu. Zlokalizować jasny obiekt i nakierować na niego teleskop tak, aby obiekt ten znalazł się w centrum pola widzenia.
- Otworzyć oczy szeroko i popatrzeć na obiekt przez okular. Jeżeli czerwona kropka znajduje się na obiekcie, oznacza to, że szukacz został wyregulowany prawidłowo. W przeciwnym razie obracać pokrętlami regulacji w poziomie i w pionie aż do momentu, w którym czerwona kropka znajdzie się na obiekcie.

Wyważenie teleskopu

Wyważenie teleskopu należy przeprowadzać przed każdą obserwacją. Wyważenie zmniejsza obciążenie wywierane na montaż teleskopu i umożliwia precyzyjne wykonywanie mikroruchów. Wyważenie teleskopu jest szczególnie istotne w przypadku korzystania z opcjonalnego napędu zegarowego do astrofotografii. Teleskop należy wyważyć po zamocowaniu wszystkich akcesoriów (okularu, aparatu itp). Przed wyważeniem teleskopu należy upewnić się, że statyw umieszczony jest na stabilnej powierzchni. W przypadku korzystania z aparatu, przed przystąpieniem do wyważenia skierować teleskop na obiekt, który ma być fotografowany.

Wyważenie w osi rektascensji

- Dla uzyskania najlepszych wyników za pomocą śruby młoteczkowej wyregulować montaż w pionie w zakresie 15° - 30°.
- Powoli odblokować pokrętła blokujące w osi rektascensji i deklinacji. Obrócić teleskop, aż tuba optyczna i przeciwwaga będą ułożone równoległe do podłoża, a tubus teleskopu będzie znajdował się z boku montażu.
- Dokręcić pokrętło blokujące w osi deklinacji.
- Przesunąć przeciwwagę wzdłuż pręta do momentu, w którym po zwolnieniu chwytu teleskop będzie wyważony i stabilny.
- Zabezpieczyć przeciwwagi, dokręcając ich śruby.

Wyważenie w osi deklinacji

Przed przystąpieniem do wyważania względem osi deklinacji do teleskopu zamocować wszystkie akcesoria. Wyważenie w osi rektascensji należy przeprowadzić przed przystąpieniem do wyważania w osi deklinacji. Dla uzyskania najlepszych wyników wyregulować montaż w pionie w zakresie 60°-75°.

- Zwolnić pokrętło blokujące w osi rektascensji i wykonać obrót wokół tej osi tak, aby pręt przeciwwagi znalazł się w pozycji poziomej. Dokręcić pokrętło blokujące w osi rektascensji.
- Odkręcić pokrętło blokujące w osi deklinacji i obrócić tubus teleskopu aż do momentu, w którym będzie on ustawiony równoległe do podłoża.
- Powoli zwolnić uchwyt teleskopu i zidentyfikować kierunek, w którym się obraca. Poluzować zaciski pierścieni i przesunąć tubus w przód lub w tył pomiędzy pierścieniami, aby go wyważyć.

- Jeżeli zwolniony teleskop pozostaje w pozycji początkowej i nie obraca się, dokręcić pierścienie oraz pokrętło blokujące w osi deklinacji. Przywrócić ustawienia osi w pionie zgodne z bieżącą szerokością geograficzną.

Obsługa montażu

Montaż posiada system regulacji dla pionowej, konwencjonalnej orientacji (górną-dół) oraz orientacji poziomej (lewo-prawo). Korzystanie z tych dwóch systemów zalecane jest w przypadku dużych zmian kierunku oraz obserwacji obiektów na ziemi. Aby wyregulować ustawienie w poziomie, należy poluzować duże pokrętło znajdujące się pod podstawą montażu i obrócić głowicę montażu względem osi poziomej. Wprowadzić właściwe ustawienie za pomocą śrub młoteczkowych regulacji w poziomie. In addition, the EQ2 mount has R.A. (hour angle) and Dec. controls for polar-aligned astronomical observing. W celu wprowadzenia znacznych zmian kierunku poluzować pokrętła blokujące. Po zablokowaniu pokręteł blokujących za pomocą pokręteł mikroruchów przeprowadzić precyzyjną regulację. Do ustawiania w pionie służy specjalna skala. Umożliwia ustawienie teleskopu na Gwiazdę Polarną na bieżącej szerokości geograficznej. 7

Soczewka Barlowa

Soczewka Barlowa zwiększa powiększenie okularu, ograniczając jednocześnie pole widzenia. Rozszerza ona stożek skupionego światła przed dotarciem do ogniska, dzięki czemu ogniskowa teleskopu ulegnie wydłużeniu w stosunku do okularu. Oprócz zwiększania powiększenia soczewka Barlowa pomaga zwiększyć oddalenie źrenicy wyjściowej oraz zredukować aberrację sferyczną okularu. Z tego powodu korzystanie z soczewki Barlowa i drugiej soczewki często pozwala uzyskać lepsze rezultaty niż przy korzystaniu z jednej soczewki o tym samym powiększeniu. Najważniejszą zaletą soczewki Barlowa jest możliwość podwojenia liczby posiadanych okularów. 8

Ustawianie ostrości

Powoli obrócić pokrętła regulacyjne znajdujące się pod tubusem ogniskującym aż do wyostrenia obrazu w okularze. Ze względu na niewielkie wahania temperatury, wygięcia itp. zazwyczaj należy nieznacznie wyregulować ostrość obrazu. Sytuacja taka dotyczy często teleskopów o niskiej liczbie przystony, szczególnie jeżeli ich temperatura nie jest jeszcze zgodna z temperaturą na zewnątrz. Zmiana ostrości jest konieczna niemal zawsze w przypadku wymiany okularu czy dodawania lub zmiany soczewki Barlowa. 9

Ustawienie na Gwiazdę Polarną

Aby obserwacja obiektów astronomicznych była możliwa, konieczne jest wyrównanie montażu. Oznacza to konieczność przechylenia głowicy tak, aby skierowana była na północny (lub południowy) biegun niebieski. Dla osób zamieszkujących półkulę północną zadanie to jest łatwiejsze, ponieważ jasna Gwiazda Polarna znajduje się blisko północnego bieguna niebieskiego. W przypadku standardowych obserwacji wystarczy jedynie częściowe wyregulowanie ustawienia na Gwiazdę Polarną. Przed rozpoczęciem obserwacji należy upewnić się, że montaż paralaktyczny jest odpowiednio wyrównany oraz że celownica jest ustawiona równo względem teleskopu.

Na mapie odszukać bieżącą szerokość geograficzną. Do tego celu można wykorzystać mapy drogowe. Następnie na bocznej stronie głowicy montażu należy zlokalizować skalę o zakresie 0 - 90°. Poluzować zaczep montażu, lekko obracając uchwyt blokady w lewo. Śruba radetkowana znajdująca się pod głowicą montażu sprawia, że następuje przesunięcie płytki zaczepowej i zmiana kąta. Obracać pokrętło aż do momentu, w którym wskazówka na skali szerokości geograficznej wskaże bieżącą szerokość geograficzną. 10

Poluzować pokrętło blokujące w osi deklinacji i obrócić teleskop aż do momentu, w którym wskazówka na okrągłej skali wskaże 90°. Dokręcić z powrotem pokrętło blokujące w osi deklinacji. Poluzować pokrętło blokujące teleskop w poziomie i przesunąć montaż tak, aby oś rektascensji była skierowana na Gwiazdę Polarną. Za pomocą pokręteł regulacji w poziomie nad oznaczeniem „N” wyregulować dokładnie ustawienie w poziomie (jeśli to konieczne). W celu dokładniejszego ustawienia spojrzeć przez celownicę i za pomocą pokręteł regulacji w poziomie i regulacji szerokości geograficznej ustawić krzyżyk na Gwieździe Polarnej. 11

Po chwili obiekt docelowo zacznie przesuwać się w kierunku północnym lub południowym, zależnie od ustawienia bieguna względem Gwiazdy Polarnej. Aby obserwowany obiekt znajdował się w centralnej części pola widzenia, użyć tylko pokręteł mikroruchów w osi rektascensji.

Po ustawieniu teleskopu na gwiazdę polarną podczas obserwacji nie należy zmieniać ustawień w pozio-

mie i szerokości geograficznej montażu ani zmieniać położenia statywu. Do utrzymywania obiektu w polu widzenia wystarczy regulacja względem osi rektascensji i deklinacji. Osoby przebywające na półkuli południowej muszą ustawić montaż na południowy biegun niebieski, wykorzystując do jego zlokalizowania układ gwiazd. Wynika to z braku jasnych gwiazd. Najbliższą gwiazdą jest słabo widoczna (wielkość 5,5) Sigma Octantis, która znajduje się w odległości jednego stopnia. Obiekty pomagające w zlokalizowaniu południowego bieguna niebieskiego to α i β Crucis (w gwiazdozbiore Krzyż Południa) oraz obiekt ustawiony pod kątem prostym do linii łączącej α i β Centauri.

Śledzenie obiektów astronomicznych

Podczas prowadzenia obserwacji za pomocą teleskopu obiekty astronomiczne wydają się powoli przesuwać w polu widzenia. Jeżeli montaż jest prawidłowo ustawiony na Gwiazdę Polarną, wystarczy obrócić pokrętkę mikroruchów w rektascensji, aby śledzić poruszające się obiekty. Najszybszym sposobem na wyszukiwanie obiektów jest przyswojenie informacji o konstelacjach i korzystanie z celownicy. Jeżeli jednak obiekt nie jest zbyt jasny, możliwe jest korzystanie z tarcz ze współrzędnymi na montażu paralaktycznym. Tarcze ze współrzędnymi pomagają w lokalizowaniu obiektów astronomicznych, których współrzędne zostały wyznaczone na podstawie map nieba. Przed przystąpieniem do korzystania z tarcz ze współrzędnymi teleskop należy ustawić na Gwiazdę Polarną i skalibrować tarczę ze współrzędnymi rektascensji. Kalibracja tarczy ze współrzędnymi deklinacji została przeprowadzona podczas produkcji i nie jest wymagana dodatkowa kalibracja. Tarcza ze współrzędnymi rektascensji została podzielona na godziny (od 1 do 24). Mniejsze kreski oznaczają odstępów 10-minutowe. Górny rząd liczb związany jest z obserwacjami prowadzonymi na półkuli północnej, a rząd dolny - z obserwacjami na półkuli południowej. Aby ustawić tarczę rektascensji, należy najpierw w polu widzenia odszukać gwiazdę o znanych współrzędnych. Dobrym przykładem jest gwiazda Wega o wielkości gwiazdowej 0,0 w gwiazdozbiore Lutni. Z mapy gwiazd wiemy, że współrzędna rektascensji gwiazdy Wega wynosi 18 h 36 m. Należy poluzować pokrętkę blokującą rektascensji i deklinacji na montażu i wyregulować teleskop tak, aby gwiazda Wega znalazła się w środku pola widzenia okularu. Dokręcić pokrętkę blokującą w osi rektascensji i deklinacji, aby zablokować montaż. Następnie ustawić tarczę ze współrzędnymi rektascensji na wartość 18 h 36 m. Teraz możliwe jest korzystanie z tarcz ze współrzędnymi do wyszukiwania obiektów na niebie. 12

Podczas kierowania w pobliże zenitu teleskop z długą ogniskową może napotkać „ślepy punkt”, końcówka okularowa tuby optycznej zderza się bowiem z nogami montażu. Aby uniknąć tego rodzaju sytuacji, tubę można ostrożnie wsunąć w zatrzaski pierścieni. Wykonanie tej czynności w sposób bezpieczny jest możliwe, ponieważ ustawienie tuby jest niemal pionowe, więc jej przesuwanie nie powoduje problemów z wyważeniem w osi deklinacji. Bardzo ważne jest, aby przed przystąpieniem do obserwacji innych części nieba ustawić tubę z powrotem w pozycji wyważonej względem osi deklinacji. 13

Wielu początkującym osobom sprawia trudność zrozumienie, że ustawiony na Gwiazdę Polarną montaż paralaktyczny pełni funkcję montażu azymutalnego, który został ustawiony względem bieguna niebieskiego. Klin powoduje nachylenie montażu pod kątem równym szerokości geograficznej, na jakiej znajduje się obserwator, i jego ruch obrotowy wokół płaszczyzny równoległej do równika niebieskiego (i ziemskiego). Jest to „horyzont”, jednak jego część jest zasłonięta przez Ziemię. Ten nowy ruch „azymutalny” nosi określenie rektascensji. Oprócz tego montaż obraca się w kierunkach północnym (+) i południowym (-) od równika niebieskiego w stronę biegunów niebieskich. To dodatnie lub ujemne „wznoszenie” od równika niebieskiego określane jest mianem deklinacji.

Rozważmy skierowanie teleskopu w stronę horyzontu zachodniego lub wschodniego. Jeżeli przeciwniegiem skierowana jest na północ, teleskop można obrócić od jednego horyzontu w stronę drugiego wokół osi deklinacji po łuku przechodzącym przez niebieski biegun północny (jeżeli montaż ustawiony jest na Gwiazdę Polarną, każdy łuk deklinacji przechodzi przez północny biegun niebieski). Jeżeli konieczne jest skierowanie tuby optycznej na obiekt znajdujący się na północ lub południe od łuku, należy również obrócić ją wokół osi rektascensji. Ustawienie teleskopu w kierunku innym niż północ wymaga połączenia ustawień rektascensji i deklinacji.


Podczas kierowania w pobliże zenitu teleskop z długą ogniskową może napotkać „ślepy punkt”, końcówka okularowa tuby optycznej zderza się bowiem z nogami montażu. Aby uniknąć tego rodzaju sytuacji, tubę można ostrożnie wsunąć w zatrzaski pierścieni. Wykonanie tej czynności w sposób bezpieczny jest możliwe, ponieważ ustawienie tuby jest niemal pionowe, więc jej przesuwanie nie powoduje problemów z wyważeniem w osi deklinacji. Bardzo ważne jest, aby przed przystąpieniem do obserwacji innych części nieba ustawić tubę z powrotem w pozycji wyważonej względem osi deklinacji.

Problemem może być również sytuacja, w której tuba optyczna często się obraca, a położenie okularu, celownicy i pokręteł ustawiania ostrości nie jest wygodne. Okular można regulować poprzez obracanie

lustra ukośnego. Jednak aby wyregulować ustawienie celownicy i pokręteł ustawiania ostrości, należy poluzować pierścienie utrzymujące tubus teleskopu i delikatnie je obrócić. Czynność tę należy wykonywać wówczas, jeśli dany obszar ma być obserwowany przez dłuższy czas, ponieważ powtarzanie jej przy częstej zmianie obserwowanych obszarów może okazać się kłopotliwe. Należy rozważyć kilka kwestii związanych z zapewnieniem odpowiednich warunków obserwacji. W pierwszej kolejności należy ustawić wysokość montażu na podłożem, regulując nogi statywu. Należy rozważyć wysokość, na jakiej ma znajdować się okular, oraz, jeżeli to możliwe, dobrać wygodne krzesło lub stópek. Długie tuby optyczne należy umieszczać wyżej, w przeciwnym razie obserwacja obiektów w pobliżu zenitu może powodować konieczność przykucnięcia lub położenia się. Krótkie tuby optyczne można umieszczać niżej, tak aby zredukować przesunięcie powstające na skutek drgań wywołanych np. wiatrem. Kwestię tę należy rozważyć przed ustawieniem montażu na Gwiazdę Polarną.

Adapter fotograficzny

Do zamocowania na teleskopie aparatu i wyostrenia obrazu konieczne może być wykorzystanie adaptera. Niektóre teleskopy zwierciadlane wymagają szerszego zakresu ruchów niż dopuszczalny przez tubus ogniskujący; niektóre refraktory należy wykorzystywać w połączeniu z lustrami ukośnymi, dlatego do używania aparatu konieczna jest dłuższa ogniskowa.

W tym celu do tubusu ogniskującego wystarczy zamocować przedłużenie, do którego będzie zamocowany aparat razem z adapterem T. 

Dane techniczne

	Levenhuk Strike 900 PRO	Levenhuk Strike 950 PRO	Levenhuk Strike 1000 PRO
Konstrukcja optyczna	Refraktor achromatyczny	Maksutowa-Cassegraina	Maksutowa-Cassegraina
Średnica soczewki obiektywowej (apertura)	90 mm	90 mm	102 mm
Ogniskowa	900 mm; f/10	1250 mm; f/13,9	1300 mm; f/12,8
Maksymalne powiększenie	180x	180x	200x
Ograniczenie wielkości gwiazdowej	11,8	11,7	12,0
Próg rozdzielczości	1,5 sekundy kątowej	1,5 sekundy kątowej	1,3 sekundy kątowej
Okular	SUPER 10 mm (90x), SUPER 25 mm (36x), Plössl 6,3 mm (143x)	SUPER 10 mm (125x), SUPER 20 mm (62x), Plössl 6,3 mm (198x)	SUPER 10 mm (130x), SUPER 25 mm (65x), Plössl 6,3 mm (206x)
Celownica	6x24	Szukacz Red Dot	Szukacz Red Dot
Montaż	EQ2	EQ1	EQ2
Statyw	aluminium; 710–1250 mm	aluminium, 710–1250 mm	aluminium; 700–1270 mm

Levenhuk zastrzega sobie prawo do modyfikowania lub zakończenia produkcji dowolnego produktu bez wcześniejszego powiadomienia.

Instrukcje dotyczące bezpiecznego obchodzenia się z bateriami

- Należy używać baterii odpowiedniego typu i w odpowiednim rozmiarze.
- Należy wymieniać wszystkie baterie jednocześnie; nie należy łączyć starych i nowych baterii ani baterii różnych typów.
- Przed włożeniem baterii należy wyczyścić styki baterii i urządzenia.
- Podczas wkładania baterii należy zwracać uwagę na ich bieguny (znaki + i -).
- Jeśli sprzęt nie będzie używany przez dłuższy czas, należy wyjąć baterie.
- Zużyte baterie należy natychmiast wyjąć.
- Nie ładować baterii jednorazowych, ponieważ wiąże się to z ryzykiem wycieku, pożaru lub wybuchu.
- Nie doprowadzać do zwarcia baterii, ponieważ wiąże się to z ryzykiem powstania wysokich temperatur, wycieku lub wybuchu.
- Nie ogrzewać baterii w celu przedłużenia czasu ich działania.
- Należy pamiętać o wyłączeniu urządzenia po zakończeniu użytkowania.
- Baterie przechowywać w miejscu niedostępnym dla dzieci, aby uniknąć ryzyka potknięcia, uduszenia lub zatrucia.

Konserwacja i pielęgnacja

- Pod żadnym pozorem nie wolno kierować urządzenia bezpośrednio na słońce, światło laserowe lub inne źródło jasnego światła bez stosowania specjalnego filtra, ponieważ może to spowodować **TRWAŁE USZKODZENIE SIATKÓWKI** lub doprowadzić do **SŁEPOTY**.
- Zachowaj szczególną ostrożność, gdy urządzenia używają dzieci lub osoby, które nie w pełni zapoznały się z instrukcjami.
- Nie podejmuj prób samodzielnego demontażu urządzenia, nawet w celu wyczyszczenia lustra. W celu wszelkich napraw i czyszczenia skontaktuj się z punktem serwisowym.
- Chroń urządzenie przed upadkami z wysokości i działaniem nadmiernej siły mechanicznej.
- Nie dotykaj powierzchni optycznych palcami. Do czyszczenia zewnętrznych powierzchni teleskopu używaj tylko specjalnych ściereczek i narzędzi do czyszczenia optyki Levenhuk.
- Przyrząd powinien być przechowywany w suchym, chłodnym miejscu, z dala od niebezpiecznych kwasów oraz innych substancji chemicznych, grzejników, otwartego ognia i innych źródeł wysokiej temperatury.
- Jeśli teleskop nie jest używany, załóż osłonę przeciwpylową na jego przednią część. Zapobiegnie to gromadzeniu się kurzu na powierzchni lustra i soczewki.
- W przypadku poknięcia małej części lub baterii należy natychmiast zwrócić się o pomoc medyczną.

Gwarancja międzynarodowa

Wszystkie teleskopy, mikroskopy, lornetki i inne przyrządy optyczne Levenhuk, za wyjątkiem akcesoriów, posiadają **dożywotnią gwarancję** obejmującą wady materiałowe i wykonawcze. Dożywotnia gwarancja to gwarancja na cały okres użytkowania produktu. Wszystkie akcesoria Levenhuk są wolne od wad materiałowych i wykonawczych i pozostaną takie przez **dwa lata** od daty zakupu detalicznego. Firma Levenhuk naprawi lub wymieni produkty lub ich części, w przypadku których kontrola prowadzona przez Levenhuk wykaże obecność wad materiałowych lub wykonawczych. Warunkiem wywiązania się przez firmę Levenhuk z obowiązku naprawy lub wymiany produktu jest dostarczenie danego produktu firmie razem z dowodem zakupu uznawanym przez Levenhuk. Niniejsza gwarancja nie obejmuje części eksploatacyjnych, takich jak żarówki (elektryczne, LED, halogenowe, energooszczędne i inne), baterie (akumulatory i zwykłe), akcesoria elektryczne itd. Więcej informacji na ten temat znajduje się na stronie: <http://pl.levenhuk.com/gwarancja>.

W przypadku wątpliwości związanych z gwarancją lub korzystaniem z produktu, proszę skontaktować się z lokalnym przedstawicielem Levenhuk.

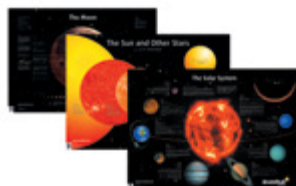
Dodatki i akcesoria do teleskopów

Wyjątkowy zestaw dołączony do teleskopu wyróżnia go na tle podobnych urządzeń i czyni go doskonałym prezentem dla każdego początkującego astronoma. W kolorowym opakowaniu znajdują się wszystkie elementy potrzebne do prowadzenia obserwacji, m.in.:

1. Przewodnik astronoma „Zobacz wszystko!”. Ten praktyczny przewodnik przyda się początkującym astronomom oraz osobom chcącym poszerzyć swoją wiedzę o wszechświecie. Przewodnik zawiera szczegółowe informacje dotyczące 280 ciał niebieskich wraz z kolorowymi zdjęciami, mapami gwiazd i innymi rysunkami. Znajdują się tam również opisy różnych typów teleskopów.

2. Stellarium. To oprogramowanie służące do tworzenia trójwymiarowych obrazów nieba, dzięki czemu można planować obserwacje i realizować je w przyszłości. W bazie danych znajduje się ponad 600 000 gwiazdozbiorów, gwiazd, komet, planet i ich księżyców oraz wiele, wiele więcej.

3. Zestaw plakatów przedstawiających ciała niebieskie (Księżyc, Słońce i inne gwiazdy, Układ Słoneczny). Te wysokiej jakości kolorowe plakaty dostarczają interesujących informacji na temat ciał niebieskich. Ilustracje i nagłówki przedstawiają najważniejsze informacje podane w przystępnej formie. Format plakatów to 84 x 60 cm (A1).



4. Planisfera to obrotowa mapa nieba, na której możesz sprawdzić, jaki był układ gwiazd kilkadziesiąt lat temu, a jaki będzie za parę stuleci. Wystarczy jedynie dopasować okienko wizjera do mapy nieba, wybierając datę i godzinę.



5. Kompas. Czasami nawet astronom potrzebuje kompasu. Przed rozpoczęciem obserwacji należy zawsze skierować teleskop w stronę Bieguna Północnego. Jest to o wiele łatwiejsze przy użyciu kompasu! Po zlokalizowaniu Gwiazdy Polarnej zobaczysz znane gwiazdozbiory i inne gwiazdy.

Chcielśmy również zadbać o odpowiednią ochronę teleskopu podczas przenoszenia i przechowywania. Dlatego do teleskopów dołączyliśmy następujące futerały: **Levenhuk Zongo 80** (Strike 900 PRO) i **Levenhuk Zongo 60** (Strike 950 PRO, Strike 1000 PRO).



Ten futerał jest wykonany z wytrzymałego, wodoodpornego tworzywa, a wyściółka chroni teleskop przed uderzeniami. Futerał jest również wyposażony w uchwyty, zamki błyskawiczne oraz osobne przegrody na montaż oraz akcesoria. Prędzej czy później nadchodzi moment, gdy użytkownik zobaczył już wszystko, co można zobaczyć przy użyciu standardowego zestawu, i stwierdza, że czas sięgnąć głębiej w przestrzeń kosmiczną. Jest to możliwe dzięki dodatkowym akcesoriom! Przygotowaliśmy:

- **okular o średnicy 6,3 mm** – wspaniały uniwersalny okular zapewniający większe powiększenie niezbędne do obserwacji Księżyca i planet;
- **filtr słoneczny** – umożliwia obserwowanie Słońca bez ryzyka trwałego uszkodzenia oczu;
- **filtr księżycowy** – eliminuje odbłask powierzchni Księżyca i poprawia widoczność znajdujących się na niej obiektów;
- **cztery filtry** – przydatne podczas obserwacji planet, ponieważ poprawiają widoczność ich powierzchni;
- **2 soczewki Barlowa** – umożliwiające dwukrotne wydłużenie ogniskowej teleskopu. Dzięki temu powiększenie używanego okularu jest dwukrotnie większe.

Aksesoria pozwalają na korzystanie z wszystkich możliwości teleskopów Levenhuk Strike PRO i odkrywanie tajemnic przestrzeni kosmicznej od razu po zakupie! Akcesoria i teleskop są tak bezpieczne, że mogą z nich korzystać także dzieci. Jakość wykonania i niezawodność sprawiają, że oglądanie różnych obiektów w przestrzeni kosmicznej w wysokiej jakości będzie możliwe jeszcze przez długie lata.

Поздравляем вас с приобретением высококачественного телескопа Levenhuk!

Данная инструкция поможет вам разобраться с настройкой телескопа, а также с правилами его надлежащего использования и обслуживания. Настоятельно рекомендуем полностью прочесть инструкцию перед началом работы с телескопом.

ВНИМАНИЕ!

Во избежание повреждения глаз никогда, даже на мгновение, не смотрите на Солнце в телескоп или искатель без профессионального солнечного апертурного фильтра, закрывающего переднюю часть прибора. При этом лицевая часть искателя должна быть закрыта алюминиевой фольгой или другим непрозрачным материалом для предотвращения повреждения внутренних частей телескопа.

Дети могут пользоваться телескопом только под присмотром взрослых.

Все части телескопа поставляются в одной коробке. Распаковывая телескоп, будьте аккуратны и осторожны. Рекомендуем сохранить упаковку: использование оригинальной упаковки во время перевозки гарантирует целостность и сохранность инструмента. Убедитесь в наличии всех частей комплекта поставки. Внимательно осмотрите коробку, так как некоторые детали имеют малые размеры и могут затеряться. В комплект поставки входят все инструменты, необходимые для работы с телескопом, дополнительные инструменты не требуются. Во время сборки телескопа все винты должны быть надежно затянуты для исключения колебаний. **ВНИМАНИЕ! НЕ ПЕРЕТЯНИТЕ ВИНТЫ, ЧТОБЫ НЕ СОРВАТЬ РЕЗЬБУ!**

В процессе сборки и во время использования телескопа **НЕ КАСАЙТЕСЬ** пальцами линз телескопа, искателя или окуляра. Оптические поверхности имеют тонкое покрытие, которое легко повредить при касании. **НЕ ВНИМАЙТЕ** линзы и зеркала из корпусов, так как это аннулирует гарантийное соглашение.

Сборка монтировки и трубы телескопа

- Ослабьте фиксаторы высоты ножек треноги и аккуратно вытяните нижнюю секцию каждой ножки треноги. Затяните фиксаторы, чтобы удержать ножки в нужном положении. Раздвиньте ножки треноги и установите ее прямо.
- Отрегулируйте высоту ножек так, чтобы выровнять верхнюю часть треноги по горизонтали. Учтите, что при этом ножки треноги могут быть разной длины.
- Поместите лоток для аксессуаров поверх крепления и закрепите его снизу фиксирующими барашковыми винтами.
- Закрепите монтировку на треноге, закрутив фиксатор с нижней стороны треноги. Если монтировка не полностью встает на треногу, ослабьте фиксатор по оси азимута. Затяните его снова после установки монтировки. **1**
- Возьмите ось противовеса.
- Вставьте ось противовеса в отверстие на плече оси склонения монтировки и закрутите его.
- Отвинтите винт фиксации со свободного конца штанги противовеса.
- Возьмите противовес(ы) и наденьте его (их) на ось противовеса примерно до середины оси.
- Затяните винты фиксации противовесов.
- Установите винт фиксации обратно на конец оси противовеса и закрутите его.
- Установите ручки управления тонкими движениями: наденьте концы ручек на края червячных передач. Закрепите их, затянув стопорные винты. **2**
- Выньте трубу телескопа из упаковки.
- Снимите кольца трубы, ослабив их гайки и раскрыв петли.
- Имеющимися в комплекте болтами закрепите кольца на креплении монтировки с помощью гаечного ключа.
- Найдите центр равновесия трубы телескопа. Расположите трубу так, чтобы центр равновесия пришелся посередине между двумя кольцами. Закройте петли колец вокруг телескопа и закрепите их, затянув гайки. **3**

Установка искателя

- Возьмите крепление искателя. Аккуратно снимите с него резиновое уплотнительное кольцо.
- Наденьте уплотнительное кольцо на тубус искателя так, чтобы оно попало в паз, находящийся примерно на середине тубуса искателя.
- Вдвиньте крепление искателя (без самого искателя) в прямоугольный паз на трубе телескопа

и затяните винт фиксации.

- Вставьте искатель в крепление, продвинув его так, чтобы уплотнительное кольцо зафиксировало искатель в креплении. 4

Установка окуляра

- Ослабьте винты фиксации на тубусе фокусера.
- Вставьте диагональное зеркало в тубус фокусера и затяните винты фиксации, чтобы закрепить зеркало на месте.
- Ослабьте винты фиксации на диагональном зеркале.
- Вставьте нужный окуляр в диагональное зеркало и закрепите его, затянув винты. 5

Использование искателя с красной точкой

Искатель с красной точкой имеет нулевое увеличение. В таком искателе светодиод проецирует красную точку, ориентируясь по которой, вам будет проще наводиться на объекты на ночном небе. Искатель с красной точкой снабжен регулятором яркости и юстировочными винтами по азимуту и высоте. Питание осуществляется от 3-вольтовой литиевой батарейки, расположенной спереди внизу. 6

Чтобы пользоваться искателем, просто смотрите в зрительную трубу и двигайте трубу телескопа, пока красная точка не совместится с объектом. Смотреть следует обоими глазами.

Искатель с красной точкой перед использованием также следует правильно настроить. Настройка выполняется с помощью юстировочных винтов по азимуту и высоте:

- Откройте батарейный отсек, выдвинув его вниз (можно аккуратно зацепить 2 маленькие выемки) и выньте пластиковый вкладыш.
- Включите искатель, повернув регулятор яркости по часовой стрелке до щелчка. Продолжая вращать регулятор, увеличьте уровень яркости.
- Вставьте в фокусер телескопа окуляр малого увеличения. Найдите яркий объект и наведите телескоп так, чтобы объект оказался в центре поля зрения окуляра.
- Открыв оба глаза, смотрите в искатель на объект. Если красная точка указывает точно на него — искатель настроен идеально. Если нет, крутите юстировочные винты по азимуту и высоте до тех пор, пока красная точка не сольется с объектом.

Балансировка телескопа

Телескоп следует балансировать перед каждым сеансом наблюдения. Балансировка уменьшает вибрации монтировки и повышает точность наведения. Особенно важна балансировка при использовании часового привода при астрофотографии. Балансировку следует проводить после того, как установлены все аксессуары (окуляры, камера и т.п.). Прежде чем балансировать телескоп, убедитесь, что ножки треноги выровнены и телескоп установлен на ровной поверхности. Для фотографирования нацельте телескоп в нужном направлении ДО проведения балансировки.

Балансировка по оси прямого восхождения

- Чтобы достичь лучшего результата, по возможности отрегулируйте высоту монтировки на уровень между 15 и 30 градусами с помощью регулировочного винта полярной оси по широте места наблюдения. Медленно ослабьте фиксаторы осей прямого восхождения и склонения. Поворачивайте телескоп, пока труба и ось противовеса не придут в параллельное земле положение, а труба телескопа не повернется вбок от монтировки.
- Затяните фиксатор оси склонения.
- Передвиньте противовес по оси так, чтобы телескоп пришел в равновесие и оставался неподвижным, если его отпустить.
- Затяните винт противовеса, чтобы удерживать противовес в новом положении.

Балансировка по оси склонения

Все аксессуары следует устанавливать на телескоп перед балансировкой по оси прямого восхождения. А балансировку по оси склонения надо проводить после балансировки по оси прямого восхождения. Чтобы достичь лучшего результата, по возможности отрегулируйте широту места наблюдения на уровень между 60 и 75 градусами.

- Ослабьте фиксатор оси прямого восхождения и поворачивайте телескоп вокруг оси прямого восхождения, пока ось противовеса не придет в горизонтальное положение. Затяните фиксатор оси прямого восхождения.
- Ослабьте фиксатор оси склонения и поворачивайте телескоп, пока труба не придет в параллельное земле положение.

- Медленно отпустите телескоп и определите, в каком направлении он поворачивается. Ослабьте кольца трубы и продвиньте трубу вперед или назад так, чтобы она пришла в равновесие.
- Когда телескоп больше не поворачивается из исходного положения (труба параллельна земле), затяните кольца трубы и фиксатор оси склонения. Восстановите настройки широты для вашей местности.

Использование монтировки

Монтировка позволяет передвигать трубу телескопа по осям высоты (вверх-вниз) и азимута (влево-вправо). Для примерной настройки по азимуту используйте большой рифленый фиксатор, расположенный снизу. Ослабьте фиксатор и поверните верхнюю часть монтировки вокруг оси азимута. С помощью регулировочного винта полярной оси по широте места наблюдения выставьте нужную высоту.

Кроме того, у монтировки EQ2 есть ручки управления тонкими движениями по оси прямого восхождения (часовой угол) и склонения, которыми удобно пользоваться во время астрономических наблюдений при установленной полярной оси. Для примерной (предварительной) настройки положения ослабьте фиксаторы осей и поверните соответствующие части монтировки. Затем, затянув оба фиксатора, используйте ручки управления тонкими движениями. Имеющаяся дополнительная шкала позволяет провести настройку полярной оси для широты вашей местности. 7

Линза Барлоу

Линза Барлоу используется вместе с окулярами для достижения максимального увеличения. При использовании линзы Барлоу уменьшается поле зрения, а фокусное расстояние телескопа становится больше (вдвое, если используется линза Барлоу 2х). Помимо дополнительного увеличения преимущества использования линзы Барлоу заключаются в улучшенном выносе зрачка и уменьшении сферических искажений в окуляре. Но самое большое преимущество линзы Барлоу состоит в том, что при том же количестве окуляров в вашей коллекции вам доступен больший диапазон увеличений. 8

Фокусировка

Медленно поворачивайте ручки фокусировки, пока изображение в окуляре не станет четким. Время от времени приходится заново фокусировать изображение, так как изменения температуры, состояния атмосферы и прочих условий влияют на фокус. Практически всегда требуется повторная фокусировка при смене окуляра или установке/снятии линзы Барлоу. 9

Установка полярной оси

Чтобы телескоп мог отслеживать астрономические объекты, следует произвести установку полярной оси. Это означает установить такой наклон верхней части монтировки, чтобы она указывала на Северный (или Южный) небесный полюс. Для тех, кто находится в Северном полушарии, это довольно легко, так как очень близко к полюсу расположена яркая Полярная звезда. Для визуальных наблюдений вполне достаточно грубой установки полярной оси. Прежде чем ее проводить, убедитесь, что экваториальная монтировка выровнена, а искатель настроен. Найдите на карте широту своей местности. Для этого прекрасно подходят карты дорог. Посмотрите на верхнюю часть монтировки сбоку – там находится шкала от 0 до 90 градусов. Ослабьте фиксатор, слегка нажимая на рычаг против часовой стрелки. Снизу верхней части монтировки есть винт, который давит на язычок фиксатора, меняя угол. Вращайте его, пока на шкале не будет выставлена широта вашей местности, затем затяните фиксатор. 10

Ослабьте фиксатор оси склонения и поворачивайте трубу телескопа до тех пор, пока стрелка на установочном круге не укажет на 90°. Затяните фиксатор оси склонения. Ослабьте фиксатор по оси азимута и поворачивайте монтировку горизонтально до тех пор, пока ось прямого восхождения не укажет примерно на Полярную звезду. Если требуется более точная установка полярной оси, найдите и центрируйте Полярную звезду, глядя в искатель. 11

Через некоторое время вы заметите, что ваш объект медленно смещается к северу или югу, в зависимости от направления полюса относительно Полярной звезды. Чтобы удержать объект в центре поля зрения, поворачивайте только ручку управления тонкими движениями по оси прямого восхождения.

Когда установка полярной оси проведена, во время сеанса наблюдения больше не надо регулировать ни азимут, ни широту, а также не следует двигать треногу. Чтобы удержать объект в поле зрения, надо перемещать телескоп только по оси прямого восхождения или оси склонения.

В Южном полушарии следует выровнять монтировку на Южный небесный полюс, определив его положение по карте звездного неба, т.к. рядом с Южным небесным полюсом нет удобной яркой звезды. Ближайшая к нему звезда — слабая Сигма Октанта звездной величины 5,5, расположенная на расстоянии примерно в один градус. Определить положение помогут два ориентира — альфа и бета Южного Креста и точка на середине линии между альфой и бетой Центавра.

Отслеживание небесных тел

При наблюдении в телескоп астрономические объекты медленно смещаются в поле зрения телескопа. Если установка полярной оси проведена правильно, для отслеживания объектов вам достаточно поворачивать ручку управления тонкими движениями по оси прямого восхождения. Для автоматического трекинга можно установить электрический привод оси прямого восхождения. Если объект слишком слабый или наблюдения проходят в условиях засветки, вы можете использовать установочные круги. Они позволят вам определить местонахождение небесных тел, координаты которых взяты из звездных карт. Установочный круг оси прямого восхождения размечен в часах, от 1 до 24, а маленькие деления между ними обозначают 10-минутные интервалы. Верхний ряд цифр применяется для наблюдений в Северном полушарии, а нижний — для наблюдений в Южном полушарии.

Калибровка установочного круга оси прямого восхождения: чтобы установить круг оси прямого восхождения, следует сначала найти в поле зрения звезду с известными координатами. Подходящая звезда — Вега со звездной величиной 0.0 в созвездии Лиры. Из звездных карт мы знаем, что прямое восхождение Веги составляет 18 ч 36 мин.

Ослабьте фиксаторы осей прямого восхождения и склонения на монтировке и поверните телескоп так, чтобы Вега была центрирована в поле зрения окуляра. Затяните фиксаторы осей прямого восхождения и склонения для удержания монтировки на месте. Теперь поворачивайте установочный круг оси прямого восхождения, пока стрелка не укажет на 18 ч 36 мин. Теперь вы готовы использовать установочные круги для поиска небесных тел. 12

У экваториальной монтировки немецкого типа есть корректировка, называемая иногда клином, которая смещает полярную ось монтировки так, что она указывает на подходящий небесный полюс (Северный или Южный). Когда установлена полярная ось монтировки, для удержания объекта в центре поля зрения монтировку следует поворачивать только относительно полярной оси. Не перемещайте основание монтировки и не меняйте значение широты. Монтировка уже правильно настроена для вашего географического местоположения (т.е. широты), и все, что осталось сделать для наведения телескопа, — это повернуть трубу телескопа вокруг полярной оси (оси прямого восхождения) и оси склонения. 13

Для многих начинающих наблюдателей проблемой становится понимание того, что монтировка с правильно настроенной полярной осью работает как альтазимутальная монтировка, выровненная по небесному полюсу. Клин наклоняет монтировку на угол, равный широте местности наблюдателя, поэтому она поворачивается вокруг плоскости, параллельной небесному (и земному) экватору. Это и есть теперь ее “горизонт”, но надо помнить, что часть нового горизонта блокируется Землей. Это новое азимутальное движение называется прямым восхождением. Кроме того, монтировка поворачивается к северу (+) и югу (-) от небесного экватора по направлению к небесным полюсам. Эта + или - высота от небесного экватора называется склонением. Теперь рассмотрим, что происходит при наведении телескопа на западный или восточный горизонт. Если противовес направлен на север, телескоп можно переместить от одного горизонта к другому вокруг оси склонения движением по дуге, проходящей через Северный небесный полюс (если проведена настройка полярной оси, любая дуга по оси склонения будет проходить через этот полюс). Легко увидеть, что, если трубу надо навести на объект к северу или к югу от этой дуги, ее также следует вращать вокруг оси прямого восхождения.

Наведение телескопа в любом направлении, кроме строго северного, требует комбинирования положений по оси прямого восхождения и оси склонения.

У телескопов с длинным фокусным расстоянием при наведении в область зенита часто появляется «белое пятно», так как окулярный конец трубы телескопа задевает ножки треноги. Чтобы избежать этого, трубу следует очень осторожно продвинуть в кольцах вверх. Это можно сделать без вреда балансировке, так как труба направлена почти вертикально вверх и ее сдвиг не вызовет смещения по оси склонения. Но очень важно перед наблюдением других областей неба не забыть сдвинуть трубу обратно в сбалансированное по оси склонения положение.

Еще одна проблема заключается в следующем: труба телескопа часто вращается так, что окуляр, искатель и ручки фокусировки становятся в неудобные положения. Для регулировки окуляра можно повернуть диагональное зеркало. А чтобы отрегулировать положения искателя и ручек

фокусировки, ослабьте кольца трубы и слегка поверните в них трубу. Это имеет смысл делать, если вы собираетесь долго наблюдать выбранную область неба, но не стоит этого делать всякий раз, когда вы быстро переходите от одной области к другой. Наконец, чтобы сеанс наблюдения был комфортным, следует позаботиться еще о некоторых вещах. Прежде всего, установите монтировку на нужную высоту, отрегулировав ножки треноги. Предусмотрите возможность сидеть на удобном стуле. Очень длинную трубу телескопа следует устанавливать на большей высоте, чтобы при наблюдении объектов в зените вам не пришлось сползать на землю. И наоборот, короткую трубу устанавливайте на меньшей высоте, чтобы источники вибрации (ветер, проезжающие машины и пр.) меньше влияли на ее движение. Со всем этим следует определиться до установки полярной оси монтировки.

Адаптер для камеры

При подключении камеры прямо к телескопу (для фотографирования в главном фокусе) иногда может потребоваться экстендер, чтобы камеру можно было сфокусировать. Некоторым рефлекторам для фокусировки камеры требуется больший ход, чем позволяет фокусер, а некоторые рефракторы предназначены для использования с диагональным зеркалом, поэтому при использовании только с камерой им требуется удлинение фокусного расстояния, особенно при фотографировании близко расположенных объектов.

Его легко установить — навинтите его на фокусер, затем с другой стороны навинтите на экстендер специальный Т-адаптер (для разных видов и марок зеркальных камер используются свои адаптеры). Это превращает телескоп в «телеобъектив», который вы затем присоединяете к зеркальной камере как любой другой сменный объектив. **14**

Технические характеристики

	Levenhuk Strike 900 PRO	Levenhuk Strike 950 PRO	Levenhuk Strike 1000 PRO
Конструкция	ахроматический рефрактор	Максутов-Кассегрен	Максутов-Кассегрен
Апертура	90 мм	90 мм	102 мм
Фокусное расстояние	900 мм; f/10	1250 мм; f/13,9	1300 мм; f/12,8
Максимальное увеличение	180x	180x	200x
Предельная звездная величина	11,8	11,7	12,0
Разрешение	1,5 угл. сек.	1,5 угл. сек.	1,3 угл. сек.
Окуляр	SUPER 10 мм (90x), SUPER 25 мм (36x), Plössl 6,3 мм (143x)	SUPER 10 мм (125x), SUPER 20 мм (62x), Plössl 6,3 мм (198x)	SUPER 10 мм (130x), SUPER 25 мм (65x), Plössl 6,3 мм (206x)
Искатель	оптический 6x30	с красной точкой	с красной точкой
Монтировка	EQ2	EQ1	EQ2
Тренога	алюминиевая; 710–1250 мм	алюминиевая; 710–1250 мм	алюминиевая; 700–1270 мм

Производитель оставляет за собой право вносить любые изменения в модельный ряд и технические характеристики или прекращать производство изделия без предварительного уведомления.

Использование элементов питания

- Всегда используйте элементы питания подходящего размера и соответствующего типа.
- При необходимости замены элементов питания меняйте сразу весь комплект, не смешивайте старые и новые элементы питания и не используйте элементы питания разных типов одновременно.
- Перед установкой элементов питания очистите контакты элементов и контакты в корпусе прибора.
- Устанавливайте элементы питания в соответствии с указанной полярностью (+ и -)
- Если прибор не используется длительное время, следует вынуть из него элементы питания.
- Оперативно вынимайте из прибора использованные элементы питания.

- Не пытайтесь перезаряжать гальванические элементы питания - они могут протечь, воспламениться или взорваться.
- Никогда не закорачивайте полюса элементов питания - это может привести к их перегреву, протечке или взрыву.
- Не пытайтесь нагревать элементы питания, чтобы восстановить их работоспособность.
- Выключайте прибор после использования.
- Храните элементы питания в недоступном для детей месте, чтобы избежать риска их проглатывания, удушья или отравления.

Уход и хранение

- **Никогда не смотрите в прибор на Солнце или область рядом с ним без специального фильтра, а также на другой источник яркого света или лазерного излучения. ЭТО ОПАСНО ДЛЯ ЗРЕНИЯ И МОЖЕТ ПРИВЕСТИ К СЛЕПОТЕ!**
- Будьте внимательны, если пользуетесь прибором вместе с детьми или людьми, не знакомыми с инструкцией.
- Не разбирайте прибор (в том числе и для очистки зеркал). Сервисные и ремонтные работы могут проводиться только в специализированном сервисном центре.
- Берегайте прибор от резких ударов и чрезмерных механических воздействий.
- Не касайтесь пальцами поверхностей линз. Для внешней очистки телескопа используйте специальную салфетку и специальные чистящие средства, например оригинальные средства для чистки оптики компании Levenhuk.
- Храните прибор в сухом прохладном месте, недоступном для влияния кислот или других активных химических веществ, вдали от отопителей (бытовых, автомобильных) и от открытого огня и других источников высоких температур.
- Когда прибор не используется, всегда надевайте на него пылезащитную крышку. Это защищает поверхность линз и зеркал от попадания пыли.
- Если деталь прибора или элемент питания были проглочены, срочно обратитесь за медицинской помощью.

Международная гарантия

Компания Levenhuk гарантирует отсутствие дефектов в материалах конструкции и дефектов изготовления изделия. Продавец гарантирует соответствие качества приобретенного вами изделия компании Levenhuk требованиям технической документации при соблюдении потребителем условий и правил транспортировки, хранения и эксплуатации изделия. Срок гарантии: на аксессуары – **6 (шесть) месяцев** со дня покупки, на остальные изделия – **пожизненная гарантия** (действует в течение всего срока эксплуатации прибора). Гарантия не распространяется на комплектующие с ограниченным сроком использования, в том числе лампы (накаливания, светодиодные, галогенные, энергосберегающие и прочие типы ламп), электрокомплектующие, расходные материалы, элементы питания и прочее. Подробнее об условиях гарантийного обслуживания см. на сайте <http://www.levenhuk.ru/support>.

По вопросам гарантийного обслуживания вы можете обратиться в ближайшее представительство компании Levenhuk.

Дополнительная комплектация

Уникальная комплектация телескопа выгодно отличает его от конкурентных моделей и делает особенно привлекательным для покупки не только для себя, но и в подарок, ведь телескоп поставляется в красочной коробке с русскоязычными надписями. Распаковав коробку, вы найдете все, что необходимо для проведения наблюдений:

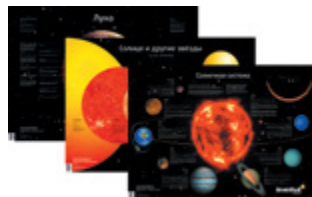
1. Книга «У вас появился телескоп. Что делать дальше?». Это практическое руководство, созданное специально для начинающих астрономов. Книга содержит информацию о 280 небесных объектах, цветные карты звездного неба, множество полезной информации о космическом пространстве, а также об устройстве различных телескопов.



2. 3D-планетарий Stellarium позволит спланировать визуальные наблюдения или узнать, как будет выглядеть звездное небо через много лет. Данная программа способна показать расположение более 600 000 звезд, планеты Солнечной системы, кометы и астероиды, Луну, галактики, туманности и звездные скопления.



3. Набор постеров «Луна», «Солнце и другие звезды», «Солнечная система». Эта тематическая серия постеров поможет лучше изучить звездное небо и освежить в памяти основные сведения о Солнечной системе, ее планетах и спутниках, а также о далеких звездах. Яркие иллюстрации дополнены текстовыми блоками, удобными для восприятия. Формат каждого плаката А1 (84х60см).



4. Планисфера — подвижная карта звездного неба. Это удобное наглядное пособие, которое позволит определить, какие созвездия и объекты видны над горизонтом в заданном месте в заданное время. Вам просто нужно указать дату, время и желаемую широту для наблюдений.



5. Компас поможет сориентироваться на местности и начать поиски желаемых объектов. Как известно, его стрелка всегда указывает на Север — вы без труда найдете Полярную звезду, определите стороны света, а дальше с легкостью найдете интересующие вас светила на небосклоне.



Каждый любитель астрономии знает, что телескоп полностью раскрывает все свои возможности лишь вдали от городской засветки, под темным звездным небом. Мы позаботились о том, чтобы при транспортировке ваш телескоп был надежно защищен — модель комплектуется специальной сумкой для переноски и хранения **Levenhuk Zongo 80 (Strike 900 PRO)** или **Levenhuk Zongo 60 (Strike 950 PRO, Strike 1000 PRO)**.

Сумка выполнена из прочного водонепроницаемого материала и имеет мягкую уплотненную подкладку с набивкой для максимальной защиты прибора. Сумка имеет ручки для ношения и оборудована вшитыми по всей длине молниями, а внутри имеются удобные отделения для телескопа, треноги и аксессуаров.



Рано или поздно базовых возможностей телескопа становится недостаточно и пользователю хочется расширить возможности своего прибора — мы предусмотрели и это! Набор дополнительных аксессуаров позволит вам использовать телескоп Levenhuk Strike PRO на максимум! Набор включает в себя:

- **Окуляр 6,3 мм** — универсальный окуляр, который позволяет получать высокие увеличения, необходимые для наблюдения планет и Луны;
- **Солнечный фильтр** — специальный защитный фильтр, без которого невозможно проводить наблюдения Солнца;
- **Лунный фильтр** поможет уменьшить блеск лунной поверхности и сделать детали рельефа четче;
- **4 цветных светофильтра** пригодятся для «планетных» исследований и покажут множество деталей на поверхности планет;
- **Линза Барлоу 2x** сможет увеличить фокусное расстояние телескопа в 2 раза! Тем самым она удвоит возможности увеличения любого окуляра, используемого с ней.

Эта невероятно широкая комплектация позволит вам погрузиться в таинственный и загадочный космос сразу же после покупки! Качество исполнения аксессуаров и надежная конструкция самого телескопа обеспечивают долгий срок службы прибора, безопасность его использования, а главное — высокое качество и реалистичность передаваемых изображений.

Levenhuk optics cleaning tools

For cleaning the binoculars optics the original Levenhuk cleaning accessories are recommended.

Prostředky na čištění optiky Levenhuk

K čištění binokulárních dalekohledů doporučujeme originální čisticí prostředky Levenhuk.

Levenhuk Optik-Reinigungszubehör

Zur Reinigung der Optik Ihres Fernglases empfehlen wir Original-Reinigungszubehör von Levenhuk.

Accesorios de limpieza de las ópticas Levenhuk

La serie de accesorios de limpieza de Levenhuk tiene todo lo que necesita para mantener sus ópticas limpias y duraderas y preservar su excelente calidad.

Narzędzia do czyszczenia optyki Levenhuk

Do czyszczenia elementów optycznych lornetki zaleca się stosowanie oryginalnych akcesoriów Levenhuk.

Средства для ухода за оптикой Levenhuk

Серия оригинальных аксессуаров для оптики Levenhuk содержит все необходимое для ухода за оптическими приборами.

