

BOSCH

Návod k použití

MFQ 35..

Tento spotřebič je určen k použití v domácnosti a nikoli pro komerční účely. Spotřebič se smí používat jen na množství a po dobu, obvyklé při použití v domácnosti.

V tomto návodu k použití se popisují různé modely.

Pokud není některé příslušenství součástí dodávky, můžete si je v servisu dodatečně objednat.

Návod k použití si uschovejte.

Pokud budete spotřebič předávat další osobě, nezapomeňte předat také návod k použití.

Přehled

Otevřete si zadní stránku s obrázky.

Základní spotřebič

1 Uvolňovací tlačítko

K uvolnění melel a háků

2 Pěstitupňový vypínač + momentové zapnutí.

K zapnutí a vypnutí spotřebiče a k nastavení pracovní rychlosti

0/OFF = vypnuo

1 = nejnižší otáčky

5 = nejvyšší otáčky

M = momentové zapnutí (nejvyšší otáčky). Posuňte vypínač doleva a držte v této poloze.

3 Otvory k nasazení melel a háků

4 Zadní otvor s uzávěrem k nasazení dalšího příslušenství, např. mixovacího nástavce

5 Odjišťovací tlačítka

k vyjímání příslušenství ze zadního otvoru. Stiskněte obě tlačítka zároveň.

6 Náčiní

a šlehačí metly

b hnětačí háky

u některých modelů

c mixovací nástavec

d mixovací nádoba

e univerzální sekací nůž

(samostatný návod k použití)

V případě, že univerzální sekací nůž nebo mixovací nástavec nejsou součástí dodávky spotřebiče, můžete si toto příslušenství objednat v servisu.

Bezpečnostní pokyny

⚠ Nebezpečí zasažení elektrickým proudem!

Spotřebič připojujte a uvádějte do provozu jen podle údajů uvedených na typovém štítku.

Spotřebič používejte jen v případě, že samotný spotřebič a síťový přívod nejsou poškozeny.

Nepouštějte ke spotřebiči děti.

Po každém použití vytáhněte vidlici síťového přívodu ze zásuvky a stejně tak před čištěním a sestavováním, před opuštěním místnosti a když zjistíte poruchu. Síťový přívodní kabel nesmí ležet v bezprostřední blízkosti ostrých hran a horkých ploch.

Opravy spotřebiče, např. výměnu poškozeného síťového přívodu, smí z bezpečnostních důvodů provádět pouze náš servis.

Nepoužívejte spotřebič s mokřima rukama a nenechávejte ho běžet naprázdno.

Používejte spotřebič jen s originálními náhradními díly.

Nasazujte náčiní (např. metly nebo háky) jen jednoho typu.

V žádném případě nepoužívejte najednou metly nebo háky a příslušenství nasazené v zadním otvoru spotřebiče.

Zachovávejte opatrnost při zpracování horkých tekutiných surovin. Horké tekutiny se mohou při zpracování rozšířkovat kolem.

Neponořujte spotřebič do tekutých surovin.

Při výpadku proudu zůstane spotřebič zapnutý.

⚠ Nebezpečí poranění!

Metly, háky a mixovací nástavec vyměňujte jen v případě, že je spotřebič v kidu - po vypnutí spotřebič ještě krátkou dobu doblhňá.

V žádném případě nesahajte na nůž mixovacího nástavce.

Nesahajte na rotující metly nebo háky. V žádném případě nečistěte mixovací nástavec jen rukama. K čištění použijte kartáč.

Ovládání

Základní spotřebič s náčiním

Před prvním použitím spotřebič a náčiní umyjte.

Šlehačí metly jsou zvláště vhodné při následujícím použití:

... na přípravu omáček, sněhu z bílků, bramborové kaše, krému, majonézy, šlehačky a lehkého těsta, jako je například třeňé těsto.

Šlehačí metly nejsou vhodné ke zpracování těžkého těsta.

Hnětačí háky jsou zvláště vhodné při následujícím použití:

...na přípravu tuhých hmot jako křehkého, kynutého a bramborového těsta a také na míchání těžkého těsta se sekaným masem, paštik nebo chlebového těsta.

Maximální množství zpracovávaného těsta je 500 g mouky a přísady.

Důležitá poznámka

Když je otevřený zadní otvor, lze spotřebič používat jen při momentovém zapnutí. Zapínání stupňů 1-5 nefunguje. Uzávěr zadního otvoru se otevírá a zavírá jen v případě, že vypínač je v poloze **0/OFF**.

- Síťový přívodní kabel úplně odvířte.
- Nasadte na základní spotřebič podle potřeby metly nebo háky a přitlačte je tak, aby zaklaply.

Všimněte si tvaru plastových částí náčiní, abyste je nezaměnili (viz obrázek 3)!

- Zasuňte vidlici síťového přívodu do zásuvky.
- Do vhodné nádoby dejte potřebné suroviny.
- Náčiní zasuňte do nádoby

a zapněte spotřebič na požadovaný stupeň.

Stupeň 1,2:

určen ke zpracování a míchání surovin.

Stupeň 3, 4, 5:

určen ke hnětení a šlehaní.

- Po práci přesuňte vypínač do polohy **0/OFF**, uvolňovacím tlačítkem uvolněte metly nebo háky a vyjměte je.

Pozor:

Pokud vypínač není v poloze 0/OFF, nelze uvolňovací tlačítko stisknout.

Poznámka:

Než vyjmete náčiní z připravovaného těsta, základní spotřebič vypněte.

u některých modelů

Mixovací nástavec

Používá se k mixování majonéz, omáček, polévek, míchaných nápojů, dětské výživy a k rozdrocení ledu, rozsekání vařeného ovoce a zeleniny.

Důležitá poznámka

Když je otevřený zadní otvor, lze spotřebič používat jen při momentovém zapnutí. Zapínání stupňů 1-5 nefunguje. Uzávěr zadního otvoru se otvírá a zavírá jen v případě, že vypínač je v poloze 0/Off.

- Uzávěr zadního otvoru posuňte nahoru, až zaklapne.
- Nasaďte mixovací nástavec a nechte jej zaklapnout.
- Do mixovací nádoby dejte surovinu.
- Vypínač přesuňte doleva na momentové zapnutí a držte jej v této poloze.
- Po práci vyjměte mixovací nástavec **současným** stisknutím obou odjišťovacích tlačítek.
- Uzávěr zadního otvoru zavřete.

Poznámka:

Spotřebič zapněte až v okamžiku, kdy je mixovací nástavec ponořený v mixovaných surovinách, aby se nerozštířovaly.

Po práci/čištění

Pozor!

V žádném případě nenamáčejte základní spotřebič do vody a nemýjte jej v myčce nádobí.

- Vytáhněte vidlici síťového přívodu ze zásuvky.
- Základní spotřebič otřete vlhkým hadrem a pak jej pečlivě osušte.
- Metly, háky a mixovací nástavec umyjte v myčce nádobí nebo kartáčem pod tekoucí vodou.

Poznámka: Při zpracování napi-

červeného zell dochází k zabarvení plastových částí, které lze odstranit několika kapkami stolního oleje.


- Před uložením spotřebiče můžete navinout síťový přívodní kabel (**obrázek 7**).

Odstraňování poruch

Vypínač nelze přepnout na stupně 1 až 5.

Odstranění

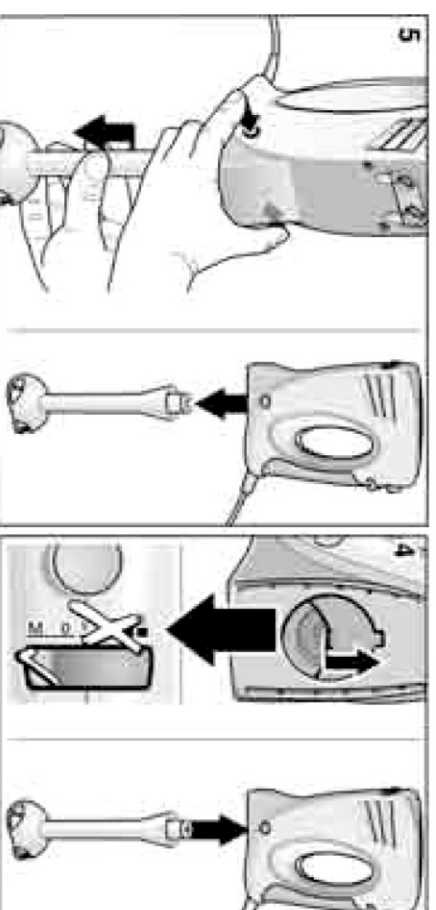
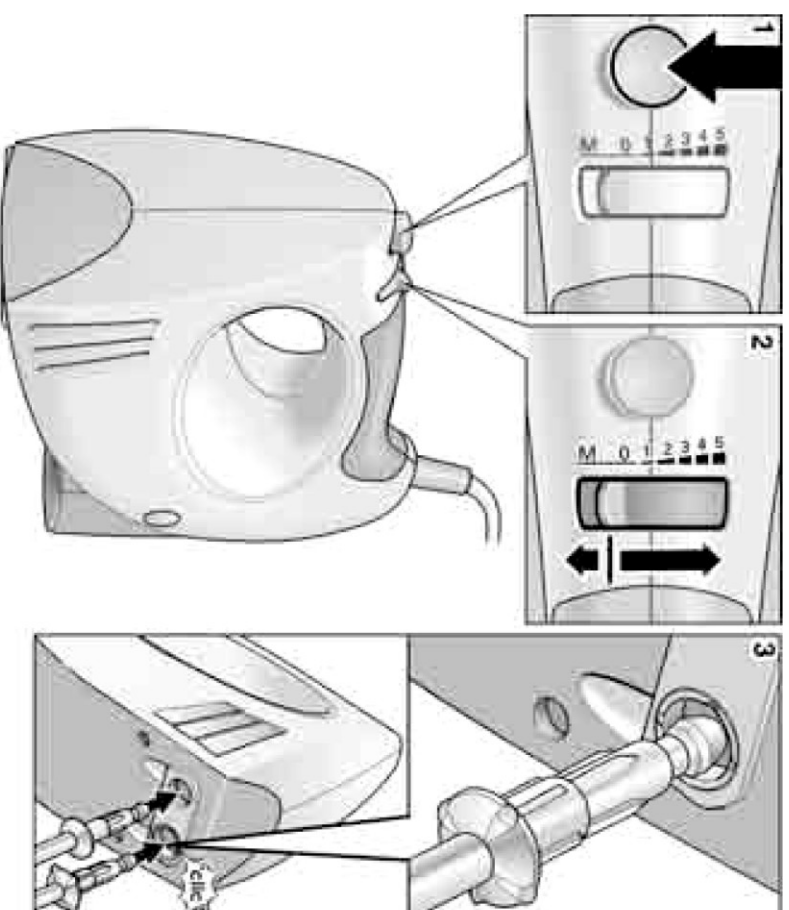
Když je otevřený zadní otvor, nefunguje přepínání na stupně 1 až 5. Uzávěr musí být úplně zavřený.

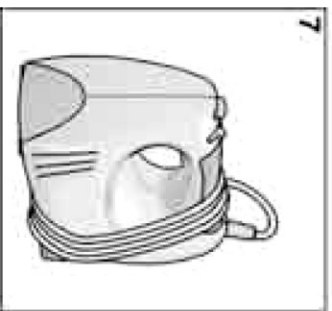
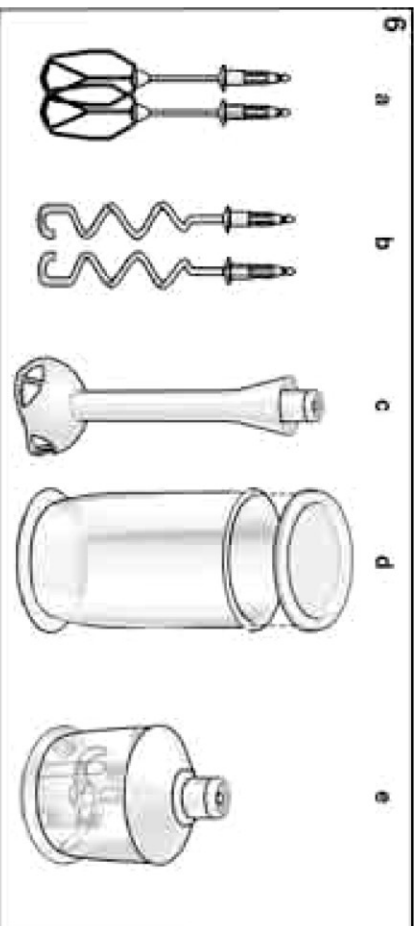
 Tento spotřebič je označen v souladu s evropskou směrnici

2002/96/EG o nakládání s dosloužilými elektrickými a elektronickými spotřebiči (WEEE, waste electrical and electronic equipment). Tato směrnice stanovuje jednotný rámec pro zpětný odběr a recyklování použitých spotřebičů v zemích EU.

O aktuálních možnostech likvidace se informujte u svého odborného prodejce, nebo na obecních úřadech..

Případné technické změny, tiskové chyby a odlišnosti ve vzhledu jsou vyhrazeny bez upozornění.





Ujištění dovozce o vydání prohlášení o shodě

Vážený zákazníku,

dle § 13, odst.5 zákona č. 22/97 Sb. Vás ujišťujeme, že na všechny výrobky distribuované společností BSH domácí spotřebiče s. r. o. našim obchodním partnerům bylo vydáno prohlášení o shodě ve smyslu zákona č. 22/97 Sb. a příslušných nařízení vlády.

Toto ujištění dovozce o vydání prohlášení o shodě se vztahuje na všechny výrobky včetně plynových spotřebičů, které jsou obsaženy v aktuálním ceníku firmy BSH domácí spotřebiče s. r. o.

Záruční podmínky

Záruční list je průkazem práv spotřebitele ve smyslu Občanského zákoníku. Náleží k výrobku, jehož výrobní číslo je uvedeno na přední straně záručního listu. Zejména v případech delších než zákonné záruční lhůty je záruční list jediným dokladem práv uživatele. Ve vlastním zájmu ho proto uschovejte. Nedílnou součástí záručního listu je doklad o zakoupení (paragon, faktura, leasingová smlouva ap.). Pro případ záruční lhůty prodoužené z důvodu předchozích oprav je nutno předložit i opravní listy z těchto oprav.

Bezplatný záruční servis je možno poskytnout jen v případě předložení vyplněného záručního listu nebo jiného dokladu o totožnosti výrobku (musí obsahovat druh spotřebiče, typové označení, výrobní číslo, datum prodaje, a označení prodávajícího v souladu s § 620, odst. 3 Občanského zákoníku). Záruční list vyplňuje prodávce a je v zájmu spotřebitele zkontrolovat správnost a úplnost uvedených údajů. Záruční list je platný pouze v originálu, na kopie nebude brán zřetel.

Záruční oprava se vztahuje výhradně na závady, které vzniknou průkazně v době platné záruční lhůty a to vadou materiálu nebo výrobní vadou. Takto vzniklé závady je oprávněn odstranit pouze autorizovaný servis. Uplatnit záruku může spotřebitel u autorizovaného servisu nebo v prodejně, kde byl spotřebič zakoupen. Zvolí-li spotřebitel jiný než nejbližší autorizovaný servis, bude na něm, aby nesl v souvislosti s tím zvýšené náklady.

Ze záručních oprav jsou vyloučeny zejm. tyto případy:

- a) Opotřebení používáním nebo poškození výrobku (vč. poškození způsobeného při neodborné instalaci, nesprávném uvedení do provozu, úpravě výrobku, užíváním nebo údržbou v rozporu s návodem k obsluze nebo s další dokumentací, která byla předána spolu s výrobkem, s právními předpisy, s příslušnými technickými nebo jinými normami).
- b) Vady výrobku v případě, kdy kupující neprokáže oprávněnost, platnost nebo včasnost reklamace (např. vzhledem k rozporu mezi údaji v záručním dokladu a na výrobku, k chybným nebo neoprávněným změnám údajům v záručním dokladu, chybějícímu, nečitelnému nebo pozmeněnému výrobnímu číslu výrobku, atd.)

- c) Poškození výrobku způsobené jeho znečištěním, nahodilou či živelnou událostí nebo v důsledku přírodních či vnějších jevů jako je např. bouřka, požár, přepětí nebo výpadky v elektrorozvodné síti, teplo, vniknutí kapaliny, prachu či cizích předmětů do výrobku, vysoká tvrdost vody aj.
 - d) Mechanické poškození výrobku (např. pádem, zlomením, přetřžením přírodního kabele, konektoru či jiné části, apod.) nebo poškození vzniklá přepravou.
 - e) Poškození způsobené použitím nevhodné náplně nebo nevhodnými provozními podmínkami.
 - f) Poruchy, projevy a jiné nedostatky způsobené nevhodnou kvalitou elektromagnetického signálu, rušivým elektromagnetickým polem, příp. závadami v domovním elektrorozvodné síti apod.
 - g) Součástí záruky není bezplatné uvedení do provozu, běžná údržba (čištění, seřizování, programování ad.) nebo kontrola parametrů výrobku.
 - h) Nedostatek jakosti nebo užité vlastnosti (které nejsou vadou výrobku), vč. parametru neuvedených v technické dokumentaci výrobku, např. míra hlučnosti neuvedená v parametrech výrobku.
 - i) Poškození, nepovolené konstrukční změny, neodborný zásah úpravy nebo jiné zásahy do výrobku provedené neoprávněnou osobou či neautorizovaným servisem (vč. poškození plomb, pečeti nebo šroubů).
 - j) Výrobek, který je používán k jinému než výrobcem stanovenému účelu, nad rámec běžného používání – spotřebič je určen pro používání v domácnosti. Záruka zaniká, je-li spotřebič používán k profesionálním nebo komerčním účelům.
- Kupující nemá právo na součásti, součástky nebo díly, které byly při záruční době vyměny z výrobku a vyměněny.

Prodávající i autorizovaný servis jsou oprávněni požadovat po kupujícím náhradu všech nákladů, které jim vzniknou při neoprávněném, neplatném, opožděném nebo neodůvodněném uplatnění práv záruky či při prodlení kupujícího s poskytnutím potřebné součinnosti, vč. nákladů spojených s případnou přepravou výrobku, s ověřováním existence reklamované vady, atp.

Rozšířená záruka nad rámec zákona

U spotřebičů (pračky, myčky) sériově vybavených systémem "Aqua-stop" je výrobcem poskytnuta záruka na škody vzniklé špatnou funkcí tohoto systému a to po celou dobu životnosti spotřebiče (toto se nevztahuje na vlastní aqua-stop). Vzniknou-li škody vodou způsobené chybou systému "Aqua-stop", poskytneme náhradu těchto škod.

Upozornění pro prodejce

Prodejce je povinen vyplnit řádně a úplně záruční list v den prodeje výrobku. Pro případnou předprodejní reklamaci je třeba předložit řádně vyplněný reklamční protokol a nevyplněný záruční list.