

INFORMAČNÍ LIST

MORA



Vestavná trouba 738761 VTS546DX

USP :

Typ dveří	Compact Door - dvojitě zasklení dveří trouby s reflexní vrstvou
Zavírání dveří	SoftOpen a GentleClose závěs dveří
Typ trouby	Multifunkční trouba BigSpace - 77 l Extra velká využitelná pečící plocha
TouchFree nerez	TouchFree úprava nerezových částí proti otiskům prstů
Maximální teplota	300 °C
Chladicí ventilátor	Dynamické chlazení trouby DC+
SuperSize	Ano
HomeMade Plus tvar trouby	Ano
ExtraSteam	Ano
GentleBake pomalé pečení	Ano
FastPreheat	FastPreheat rychlý předehřev trouby
Velké grilovací těleso	Ano
AirFry zdravé fritování	Ano
FrozenBake	FrozenBake program pro hotová a mražená jídla
Osvětlení trouby	Horní osvětlení
Pizza program	Program Pizza
Funkce gratinování	Automatické gratinování
PerfectGrill	PerfectGrill dvojitě grilovací těleso
Materiál vnitřku trouby a pečících plechů	EcoEmail - vysoce kvalitní smalt trouby a plechů



Zakladní informace :

Produktová skupina	Vestavná trouba
Značka výrobce	MORA
Model	VTS546DX
Art. nb. (artiklové číslo)	738761
EAN kód	3838782518171
Základní barva výrobku	Barva nerezové oceli
Konstrukce	Vestavný
Typ ovládání	Bez kontroly
Mikrovlnná funkce	Ne
Je obsaženo ovládání varné desky	Ano
Materiál dveří	Sklo
Druh přívodní energie	Elektřina
Typ trouby	Multifunkční trouba
Příkon elektrický (W)	3500 W
Jištění (A)	0,0
Napětí (V)	220-240 V
Kmitočet (Hz)	50-60 Hz
Značky shody	CE
Délka přívodního kabelu (cm)	150 cm
Typ zástrčky	3x1.5 se zástrčkou
Výška spotřebiče (mm)	595 mm
Šířka spotřebiče (mm)	595 mm
Hloubka spotřebiče (mm)	564 mm
Výška zabaleného spotřebiče (mm)	660 mm
Šířka zabaleného spotřebiče (mm)	620 mm
Hloubka zabaleného spotřebiče (mm)	675 mm
Minimální výška otvoru pro vestavění (mm)	590 mm
Maximální výška otvoru pro vestavění (mm)	600 mm
Minimální šířka otvoru pro vestavění (mm)	560 mm
Maximální šířka otvoru pro vestavění (mm)	564 mm
Hloubka otvoru pro vestavění (mm)	550 mm
Netto váha (kg)	28,2 Kg
Brutto váha (kg)	30,2 Kg
Automatické programy	Ne
Programovací hodiny	BIO21 ICON LED sensor control
Barva	Barva nerezové oceli

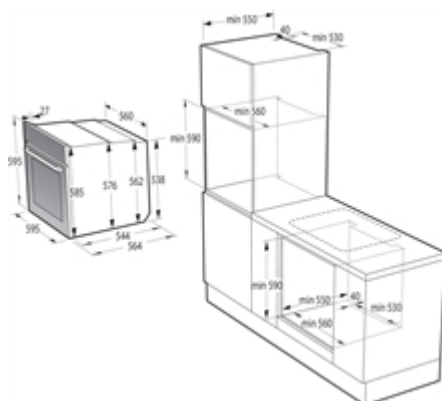
Mikrovlňný výkon	0 W
Výkon grilu	2300 W

Vlastnosti :

Regulace teploty	N/A
Krátký opis výrobku	BO3CO4C02-1 - VTS546DX
Časovač	Ano
Zabudovaná funkce čištění	Ne
Rošt (počet roštů)	1
Časová regulace	Elektronický
Pečící plechy (počet plechů)	2
Informace na ovládacím panelu	Icon led display
Materiál vnitřního prostoru pro pečení	Smaltovaná ocel
Grilovací motor s otočným rožněm	N/A
Obsažená dodatečná výbava	Hluboký pečící plech - 1 Smaltovaný mělký plech - 1 Pečící rošt - 1
Bezpečnostní zařízení	Elektronický
Osvětlení trouby	Ano
Osvětlení trouby	N/A
Termosonda na maso	Ne
Vedení plechů v troubě	Teleskopický výsuv na dvou úrovních s 3/4 výsuvem 2D

Informace energetické nálepky / Vlastnosti :

Netto objem trouby	0,0 l
Spotřeba energie při nucené konvekci vzduchu (kWh)	1,0 W
Spotřeba elektrické energie na jeden cyklus v konvenčním režimu (2010/30 / ES)	0,97 kWh/cycle
Spotřeba energie plynové trouby na jeden cyklus v konvenčním režimu (2010/30/ES)	0,0 MJ/cycle
Spotřeba elektrické energie na jeden cyklus v režimu ventilátorové nucené konvekce (2010/30 / ES)	0,82 kWh/cycle
Využitelný objem (2010/30/ES)	77 l
Počet dutin - NOVÉ (2010/30/EC)	1
Spotřeba elektrické energie plynová trouba plynová trouba na jeden konvenčný cyklus - NOVÉ (2010/30/EC)	8,28
Index energetické účinnosti (2010/30/EC)	94,3
Energetická třída	A
Spotřeba energie (konvenční tepelná funkce)	0,97 kWh
Hlučnost trouby	42 db(A)re 1 pW
Spotřeba energie (nucená konvekce vzduchu)	0,82 kWh
Využitelný objem trouby	77 l
Velikost trouby	Velká



INFORMAČNÍ LIST

MORA



Indukční varná deska

743676
VDIT67EX

USP :

BridgeZone (spojení varných zón)	Ano
Dětský zámek	Ano
Časovač	Funkce časovač
Ukazatel zbytkového tepla	Ano
PowerBoost funkce - extra výkon varné zóny	PowerBoost
Typ ovládání	Dotykové ovládání
Skupina výrobků	Indukční deska
Hrany varné desky	Rámeček varné desky

Zakladní informace :

Typ výrobku	Indukční varná deska
Obchodní značka	MORA
Typ / Obchodní značka	VDIT67EX
Interní číslo výrobku	743676
EAN kód	8590371079771
Způsob ovládání	Elektronické
Druh vstupní energie	Elektrina
Celkový počet varných zón použitelných zároveň	4
Počet plynových hořáků	0
Počet elektrických varných míst	4
Počet elektrických ploten	0
Počet varných zón typu radiant	0
Počet varných zón typu halogen	0
Počet indukčních varných zón	4
Počet elektrických ohřívacích zón	4
Umístění ovládacího panelu	Přední část
Základní materiál	Sklokeramika
Barva	Černá
Druh rámečku	Nerezová ocel
Barva rámečku	Zkosené boční hrany
Elektrický příkon (W)	7200.0 W
Příkon plynu (W)	0.00 W
Elektrický proud (A)	0,0
Napětí (V)	220-240 V
Kmitočet (Hz)	50-60 Hz
Certifikáty	CE,4.00,SVBI6
Typ zástrčky	Bez zástrčky a připojovacího kabelu
Šířka výrobku (mm)	595 mm
Výška výrobku (mm)	54 mm
Hloubka výrobku (mm)	520 mm
Šířka zabaleného výrobku (mm)	650 mm
Výška zabaleného výrobku (mm)	100 mm
Hloubka zabaleného výrobku (mm)	590 mm
Minimální výška otvoru pro vestavění (mm)	70 mm
Maximální výška otvoru pro vestavění (mm)	0 mm
Minimální šířka otvoru pro vestavění (mm)	560 mm
Maximální šířka otvoru pro vestavění (mm)	562 mm
Hloubka otvoru pro vestavění (mm)	490 mm
Hmotnost netto (kg)	7,8 kg
Hmotnost brutto (kg)	8,3 kg
Umístění ovládacího panelu	N/A

Vlastnosti :

Umístění 1. varného elementu	Vlevo vpředu
Typ 1. varného elementu	Indukční zóna
Průměr 1. varného elementu	180 mm
Výkon 1. varného elementu	1500/2000/0,0 W
Umístění 2. varného elementu	Vlevo vzadu

Typ 2. varného elementu	Indukční zóna
Průměr 2. varného elementu	180 mm
Výkon 2. varného elementu	1500/2000/0,0 W
Umístění 3. varného elementu	Vpravo vzadu
Typ 3. varného elementu	Indukční zóna
Průměr 3. varného elementu	145 mm
Výkon 3. varného elementu	1200/1600/0,0 W
Umístění 4. varného elementu	Vpravo vpředu
Typ 4. varného elementu	Indukční zóna
Průměr 4. varného elementu	230 mm
Výkon 4. varného elementu	1500/2000/0,0 W
Kontrolka zapnutého stavu spotřebiče	Ano
Kontrolka zapnutého stavu varného místa	4
Způsob regulace	Plynulá regulace
Typ příklopu	Není
Pojistky plynových hořáků	4
Indikace zbytkového tepla	Oddělený
Hlavní vypínač	Ne
Popis bezpečnostního zařízení	Ano
Včetně příslušenství	
Elektronický časovač	Ne

