

# dreame

## Dreame L50 Pro Ultra

Robotický vysávač a mop so samočistením a automatickým  
vyprázdňovaním

Robotický vysavač a mop se samočištěním a automatickým  
vyprázdňováním

### Používateľský manuál Uživatelský manuál



Ilustrácie v tomto návode slúžia len na informáciu. Pozrite si skutočný produkt.  
Ilustrace v tomto návodu slouží pouze pro informaci. Podívejte se na skutečný produkt.

#### **Výrobca / Výrobce**

Dreame Trading (Tianjin) Co., Ltd.

**Vyrobené v Číne / Vyrobeno v Číne**

#### **Dovozca pre SR / Dovožce pro ČR:**

WESTech, spol. s r.o., Stará Vajnorská 17,  
831 04 Bratislava, Telefon: +421 2 4445 4090  
<https://online.westech.sk/>

## OBSAH

<b>BEZPEČNOSTNÉ INFORMÁCIE.....</b>	<b>2</b>
<b>POPIS SPOTREBIČA.....</b>	<b>4</b>
<b>PRÍPRAVA VAŠEJ DOMÁCNOSTI.....</b>	<b>9</b>
<b>PRED POUŽITÍM .....</b>	<b>9</b>
<b>PRIPOJENIE K APLIKÁCIÍ DREAMEHOME.....</b>	<b>11</b>
<b>POKYNY PRE POUŽITIE .....</b>	<b>11</b>
<b>BEŽNÁ ÚDRŽBA.....</b>	<b>13</b>
<b>ODSTRÁNENIE MOŽNÝCH PROBLÉMOV .....</b>	<b>18</b>
<b>TECHNICKÉ ÚDAJE.....</b>	<b>20</b>
<b>VYBRATIE A LIKVIDÁCIA BATÉRIE.....</b>	<b>20</b>

## BEZPEČNOSTNÉ INFORMÁCIE

Aby ste predišli úrazu elektrickým prúdom, požiaru alebo zraneniu spôsobenému nesprávnym používaním spotrebiča, pred použitím spotrebiča si pozorne prečítajte návod na obsluhu a uchovajte ho pre budúce použitie.

### Obmedzenia týkajúce sa používania

- Tento produkt by nemali používať deti mladšie ako 8 rokov ani osoby s fyzickými, zmyslovými, intelektuálnymi nedostatkami alebo obmedzenými skúsenosťami alebo znalosťami bez dozoru rodiča alebo opatrovníka, aby sa zabezpečila bezpečná prevádzka a aby sa predišlo akýmkoľvek rizikám. Čistenie a údržbu nesmú vykonávať deti bez dozoru.
- Spotrebič sa smie používať iba s napájacím zdrojom dodaným so spotrebičom.
- Tento spotrebič obsahuje batérie, ktoré môžu vymeniť iba kvalifikovaní pracovníci.
- Vyčistíte oblasť, ktorú chcete vyčistiť. Deti sa so spotrebičom nesmú hrať. Uistite sa, či sú deti a domáce zvieratá počas prevádzky v bezpečnej vzdialenosti od spotrebiča.
- Neinštalujte, nenabíjajte ani nepoužívajte spotrebič v kúpeľniach alebo v okolí bazénov.
- Tento produkt je určený len na čistenie podláh v domácom prostredí. Nepoužívajte ho vonku, na povrchoch bez podlahy alebo v komerčnom alebo priemyselnom prostredí.
- Uistite sa, že spotrebič funguje správne v správnom prostredí. V opačnom prípade spotrebič nepoužívajte.
- Ak sa napájací kábel poškodí alebo zlomí, okamžite ho prestaňte používať a kontaktujte servisné stredisko.

- Zariadenie nepoužívajte v priestore zavesenom nad úrovňou zeme bez ochrannnej bariéry.
- Neumiestňujte zariadenie hore nohami. LDS kryt, kryt zariadenia ani nárazník nepoužívajte ako rukoväť.
- Nepoužívajte zariadenie pri okolitej teplote vyššej ako 40 °C alebo nižšej ako 0 °C alebo na podlahe s tekutinami alebo lepkavými látkami.
- Aby ste predišli škodám alebo poškodeniu v dôsledku ťahania, pred použitím spotrebiča odstráňte z podlahy všetky uvoľnené predmety a odstráňte káble alebo napájacie káble z dráhy smeru zariadenia.
- Odstráňte z podlahy krehké alebo malé predmety, aby do nich zariadenie nenarazilo a nepoškodilo ich.
- Majte vlasy, prsty a iné časti tela mimo nasávacieho otvoru zariadenia.
- Nástroje na čistenie kefiek uchovávajte mimo dosahu detí.
- Spotrebič nepoužívajte v miestnosti, kde spí dojča alebo malé dieťa.
- Na zariadenie neumiestňujte deti, domáce zvieratá ani iné predmety, bez ohľadu na to, či stojí alebo sa pohybuje.
- Do zásobníka na čistú vodu je možné pridať iba čistú vodu a oficiálne schválený čistiaci roztok. Nepridávajte žiadnu inú tekutinu, ako je alkohol alebo dezinfekčný prostriedok. Pomer čistiaceho roztoku k čistej vode je možné skontrolovať na fľaši s čistiacim roztokom. Čistiaci roztok uchovávajte mimo dosahu detí.
- Nepoužívajte zariadenie na čistenie horiacich predmetov. Nepoužívajte zariadenie na vysávanie horľavých alebo prchavých kvapalín, korozívnych plynov alebo neriedených kyselín či rozpúšťadiel.
- Nevysávajte tvrdé alebo ostré predmety. Spotrebič nepoužívajte na vysávanie predmetov, ako sú kamene, veľké kusy papiera alebo iné predmety, ktoré by mohli spotrebič upchať.
- Pred čistením alebo údržbou spotrebiča musíte vytiahnuť zástrčku z elektrickej zásuvky.
- Spotrebič ani základňu neutierajte mokrou utierkou ani ich neoplachujte akoukoľvek tekutinou. Po vyčistení umývateľných dielov ich pred opätovnou inštaláciou a použitím úplne vysušte.
- Používajte prosím tento produkt v súlade s pokynmi v používateľskom manuáli. Používatelia sú zodpovední za akúkoľvek stratu alebo poškodenie, ktoré vznikne nesprávnym používaním tohto produktu.

### Batérie a nabíjanie

- Nepoužívajte žiadnu batériu, napájací kábel ani základňu tretej strany. Používajte len s napájacou jednotkou RCLE0101.
- Batériu alebo základňu sa nepokúšajte svojpomocne rozobrať, opravovať alebo upravovať.
- Základňu neumiestňujte do blízkosti zdroja tepla.
- Na utieranie alebo čistenie nabíjajúcich kontaktov základne nepoužívajte mokrá handričku ani mokré ruky.
- Staré batérie nelikvidujte nesprávnym spôsobom. Nepotrebné batérie by sa mali zlikvidovať v príslušnom recyklačnom zariadení.
- Ak sa napájací kábel poškodí alebo zlomí, okamžite ho prestaňte používať a kontaktujte servisné stredisko.
- Uistite sa, či je spotrebič pri preprave vypnutý a pokiaľ je to možné, uchovávajte ho v pôvodnom obale.
- Ak sa zariadenie nebude dlhší čas používať, plne ho nabite, potom ho vypnite a uložte na chladnom a suchom mieste. Nabite zariadenie aspoň raz za 3 mesiace, aby ste predišli nadmernému vybitiu batérie.

### Informácie o bezpečnosti lasera

- Laserový snímač v tomto produkte spĺňa normu IEC 60825-1:2014/EN 608251:2014/A11:2021 pre laserové produkty triedy 1. Počas používania sa vyhnite priamemu kontaktu s očami.

LASEROVÝ PRODUKT 1. TRIEDY  
SPOTREBITEĽSKÝ LASEROVÝ PRODUKT  
EN 50689:2021



Len na použitie v interiéri

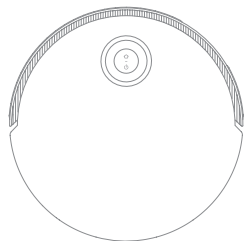


Prečítajte si návod na obsluhu

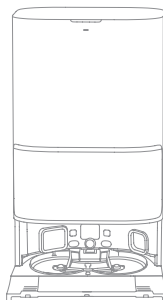
Spoločnosť Dreame Trading (Tianjin) Co., Ltd. týmto vyhlasuje, že rádiové zariadenie typu RLL84CE je v súlade so smernicou 2014/53/EÚ. Úplné znenie EÚ vyhlásenia o zhode je dostupné na tejto internetovej adrese: <https://global.dreametech.com>  
Podrobnú elektronickú príručku nájdete na <https://global.dreametech.com/pages/user-manuals-and-faqs>

# POPIS SPOTREBIČA

## Obsah balenia

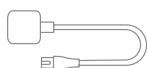


Robot



Základňa

## Ostatné príslušenstvo



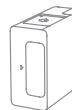
Napájací kábel



Predžžovacia platňa  
rampy základne



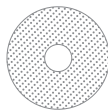
Návod na obsluhu



Priehradka na automatický  
čistiaci prostriedok  
(predinštalovaná)



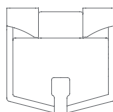
Vrecko na prach x2  
(1 predinštalované)



Utiierka na  
mopovanie x2  
(predinštalovaná)



Držiak utierky na  
mopovanie x2



Filter umývacieho panela  
(predinštalovaný)

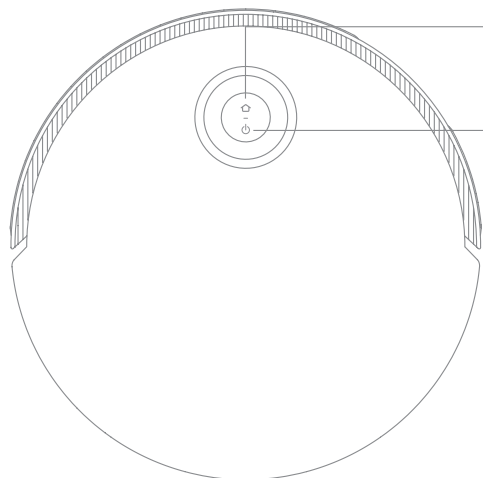


Čistiaci roztok



Čistiaci nástroj

## Robot



### Tlačidlo 🏠 základne

- Stlačením odošlete zariadenie späť do základne
- Stlačením a podržaním na 3 sekundy deaktivujete detskú poistku

### Tlačidlo ⏻ napájania/čistenia

- Stlačte a podržte na 3 sekundy
- Stlačením spustíte čistenie po zapnutí robota

### Okrúhly stavový indikátor

- **Svieti modrou farbou:** Vysávanie alebo čistenie je dokončené
- **Svieti zelenou farbou:** Nabíjanie
- **Bliká oranžovou farbou:** Chyba

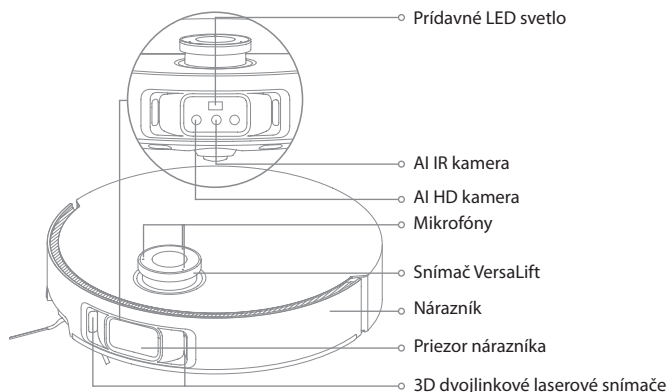
### Tlačidlový stavový indikátor

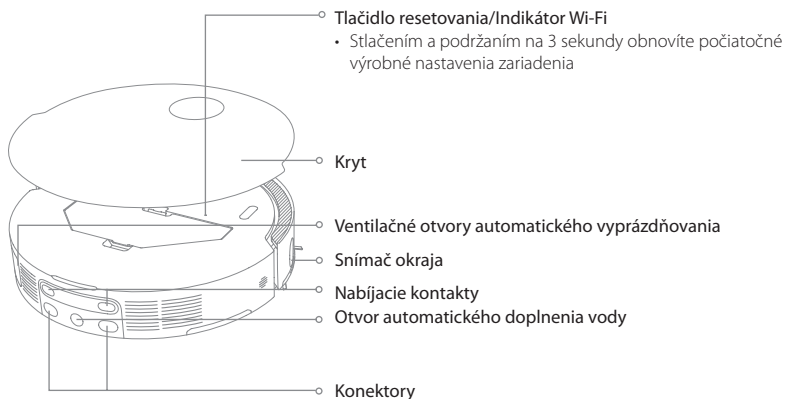
- **Svieti bielou farbou:** Vysávanie alebo čistenie je dokončené
- **Preblikáva bielou farbou:** Nabíjanie (nie slabá batéria)
- **Svieti oranžovou farbou:** Pohotovostný režim pri slabej batérii alebo pozastavenie pri slabej batérii
- **Preblikáva oranžovou farbou:** Nabíjanie (slabá batéria)
- **Bliká oranžovou farbou:** Chyba
- **Bliká ružovou farbou:** Kamera je aktivovaná

### Poznámka:

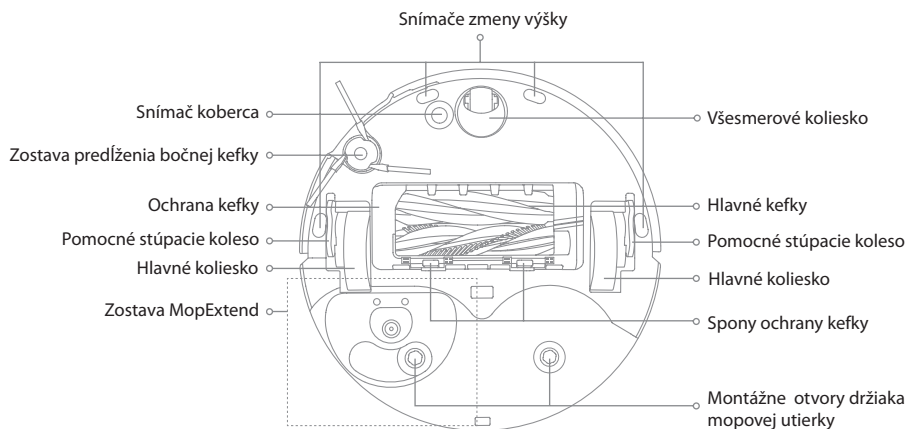
- Stlačením ľubovoľného tlačidla pozastavíte, kým spotrebič vysáva alebo sa vracia do nabíjania.
- Detskú poistku je možné aktivovať/deaktivovať prostredníctvom aplikácie Dreamehome.

## Robot a snímače

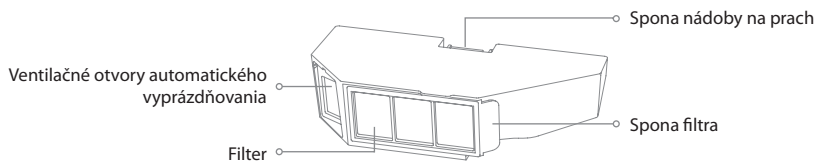




**Poznámka:** Snímač VersaLift sa spustí, keď je spotrebič v pohotovostnom režime, nabíja sa na základni alebo čistí miesta s nízkou svetlou výškou. V prípade čistenia priestorov s nízkou svetlostou nehýbte spotrebičom, pretože to môže ovplyvniť jeho určenie polohy.



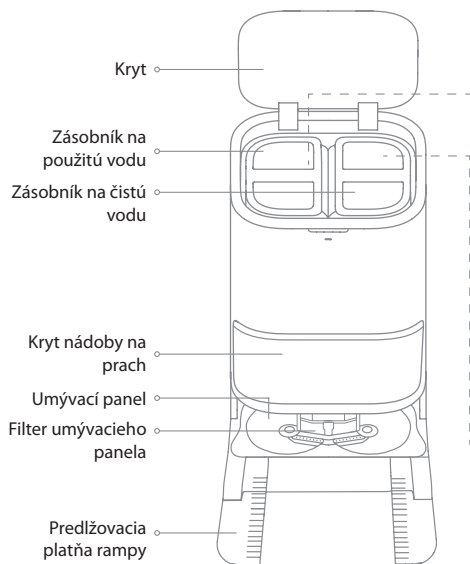
## Nádoba na prach



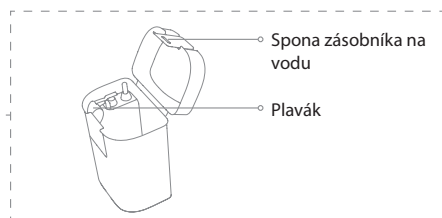
## Modul na mopovanie



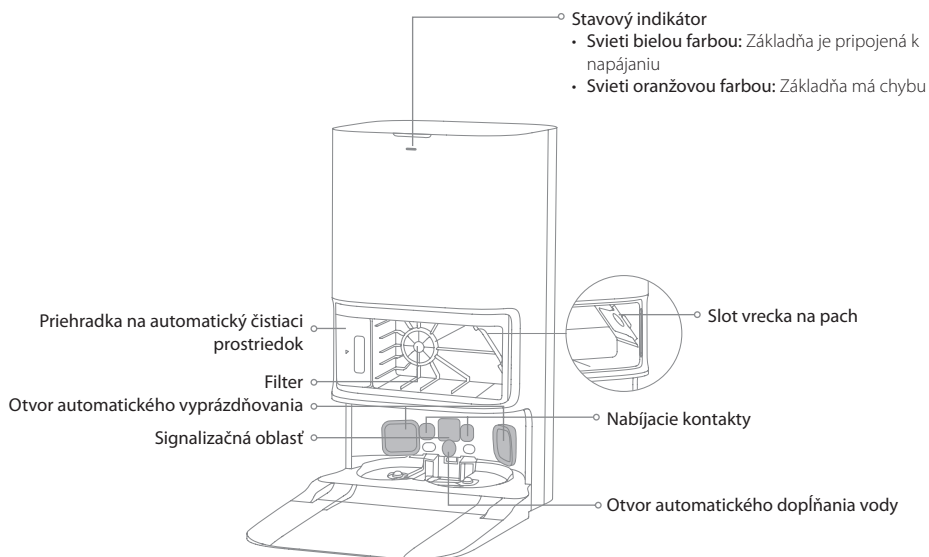
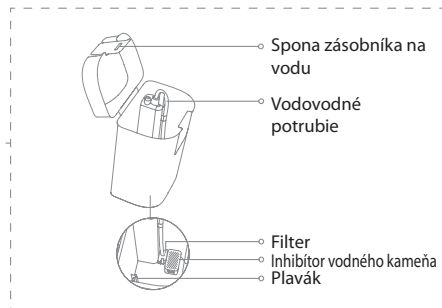
## Základňa

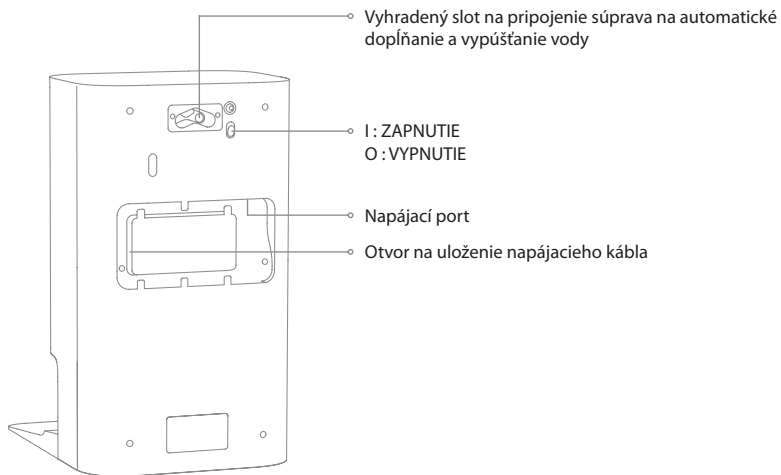


## Zásobník na použitú vodu



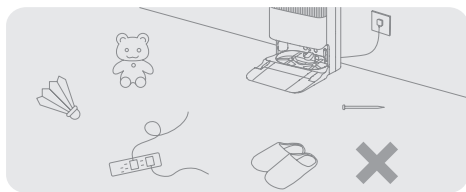
## Zásobník na čistú vodu



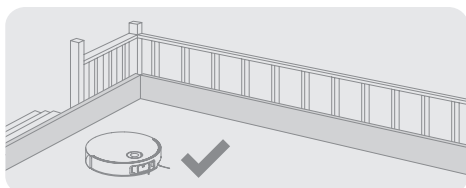


**Poznámka:** Súpravu na pripojenie vody na automatické dopĺňanie a vypúšťanie je potrebné zakúpiť samostatne. (K dispozícii iba v určitých regiónoch)

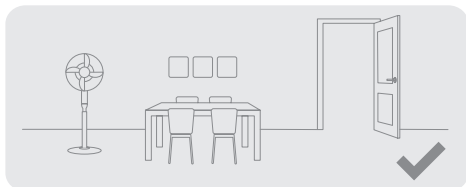
## PRÍPRAVA VAŠEJ DOMÁCOSTI



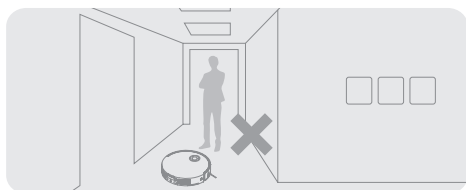
Pred čistením odstráňte nestabilné, krehké, cenné alebo nebezpečné predmety a vyčistite káble, handry, hračky, tvrdé predmety a ostré predmety na zemi, aby ste sa vyhli zamotaniu, poškrabaniu alebo prevrhnutiu robotom a nespôsobili straty.



Pred vysávaním umiestnite na okraj schodiska fyzickú bariéru, aby ste zaistili bezpečnú a hladkú prevádzku spotrebiča.



Otvorte dvere miestnosti, ktorá sa má vysávať a umiestnite nábytok na správne miesto, aby ste získali viac miesta.



Aby spotrebič nevynechal oblasti, ktoré je potrebné povysávať, nestojte pred spotrebičom, prahom, chodbou alebo úzkymi miestami.

### Poznámka:

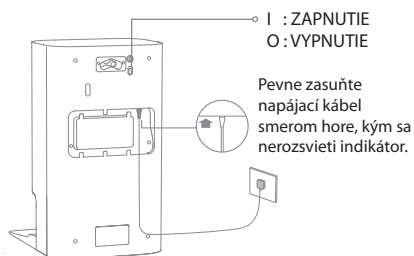
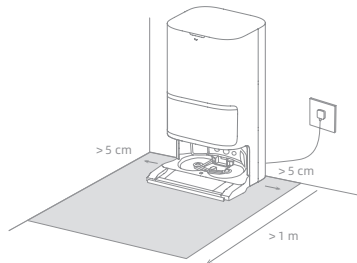
- Pri prvom spustení spotrebiča ho počas čistenia sledujte, aby ste včas odstránili prípadné prekážky.
- Prídavné LED svetlo poskytne prídavné osvetlenie v slabo osvetlenom prostredí.
- Nevysávajte tvrdé predmety, ako sú kamene, oceľové guľôčky a časti hračiek, ani ostré predmety, ako stavebný odpad, rozbité sklo a klnice, inak môže dôjsť k poškrabaniu podlahy.

Slovensky

## PRED POUŽITÍM

### 1. Umiestnite základňu a pripojte ju k elektrickej zásuvke

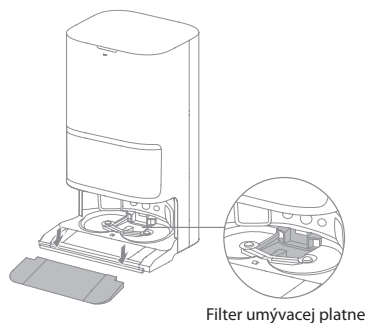
Základňu umiestnite na čo najotvorenejšie miesto s dobrým Wi-Fi signálom. Ponechajte dostatok miesta, ako je znázornené na obrázku a odstráňte všetky predmety vo vytyčenej oblasti. Zasuňte napájací kábel do základne a pripojte ho do elektrickej zásuvky.



### Poznámka:

- Uistite sa, či signalizačnú oblasť nemôžu blokovat žiadne predmety.
- Aby ste zabránili vodným škvrnám, ktoré by zmáčali drevené podlahy alebo koberce, odporúča sa umiestniť základňu na dlaždenú alebo mramorovú podlahu.

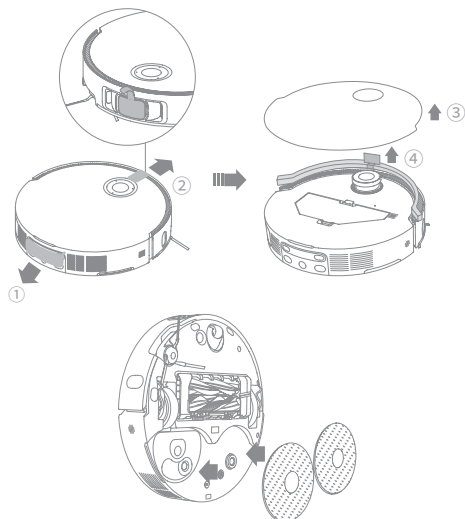
### 2. Nainštalujte predĺžovaciu platňu rampy základne




Filter umývacej platne

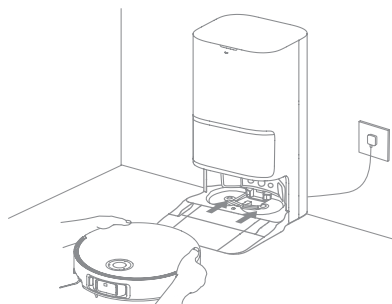
**Poznámka:** Uistite sa, či je filter umývacej platne nainštalovaný na svojom mieste.

### 3. Odstráňte ochrany spotrebiča a nainštalujte zostavu mopu



### 4. Pripojte spotrebič k základni

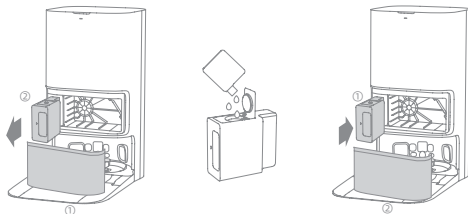
Spotrebič zapnete stlačením a podržaním tlačidla  na spotrebiči v trvaní 3 sekúnd. Umiestnite spotrebič na základňu tak, aby zostava mopu smerovala k umývacej platni. Potom budete počuť hlasové upozornenie, keď sa spotrebič úspešne pripojí k základni a začne sa nabíjať. Po úplnom nabití spotrebiča zostanú stavové indikátory na spotrebiči a základni svietiť 10 minút a potom stmavnú.



**Poznámka:** Pred prvým použitím sa odporúča spotrebič úplne nabiť. Keď sa spotrebič po vybití batérie nedá zapnúť, manuálne pripojte spotrebič k základni, aby sa nabil.

### 5. Pridajte čistiaci roztok

- (1) Demontujte kryt nádoby na prach a vytiahnite priehradku na automatický čistiaci prostriedok.
- (2) Otvorte horné veko priehradky a pridajte čistiaci roztok.
- (3) Zatvorte veko priehradky, vložte ju späť do základne a potom nainštalujte kryt nádoby na prach. Čistiaci roztok sa pridáva automaticky počas prevádzky.

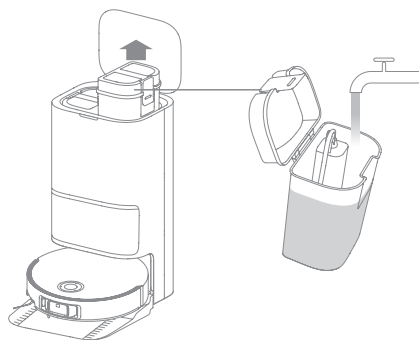


#### **Poznámka:**

- Priehradku na automatický čistiaci prostriedok je možné naplniť čistiacim roztokom. Nepridávajte žiadnu inú kvapalinu ako oficiálne schválený čistiaci, aby ste predišli poruche základne.
- Nainštalujte priehradku na automatický čistiaci prostriedok, kým nezapadne na svoje miesto.

### 6. Pridajte vodu do zásobníka na čistú vodu

Vyberte zásobník na čistú vodu zo základne a naplňte zásobník čistou vodou. Potom ho nainštalujte späť do základne.

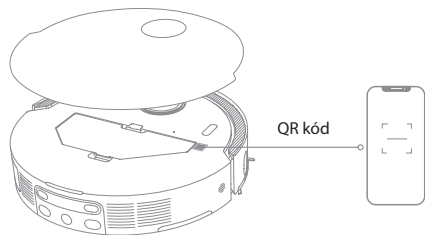


**Poznámka:** Do zásobníka na vodu nepridávajte horúcu vodu, pretože to môže spôsobiť deformáciu zásobníka.

# PRIPOJENIE K APLIKÁCIÍ DREAMEHOME

## 1. Stiahnite si aplikáciu Dreamehome

Naskenujte QR kód na spotrebiči alebo vyhľadajte „Dreamehome“ v obchode s aplikáciami a stiahnite si a nainštalujte aplikáciu.



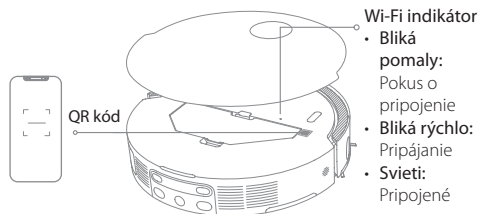
### Poznámka:

- Podporované je iba 2,4 GHz Wi-Fi pripojenie.
- V dôsledku aktualizácií softvéru aplikácie sa skutočné operácie môžu líšiť od údajov v tomto návode. Postupujte podľa pokynov na základe aktuálnej verzie aplikácie.

## 2. Pridajte zariadenie

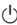

Otvorte aplikáciu Dreamehome, klepnite na „Scan QR code to connect (Pripojte sa naskenovaním QR kódu)“ naskenujte rovnaký QR kód na spotrebiči, aby ste pridal zariadenie. Dokončíte pripojenie Wi-Fi podľa pokynov.

**Poznámka:** Ak chcete resetovať Wi-Fi, zopakujte krok 2 a potom podľa pokynov dokončíte pripojenie Wi-Fi.



# POKYNY PRE POUŽITIE

## Zapnutie/Vypnutie napájania

Na zapnutie spotrebiča stlačte a podržte tlačidlo  na spotrebiči v trvaní 3 sekúnd. Indikátor napájania sa rozsvieti. Alebo, umiestnite spotrebič na nabíjaciu základňu zarovnaním nabíjajúcich kontaktov spotrebiča s kontaktmi na základni a spotrebič sa potom automaticky zapne a začne nabíjať. Ak chcete spotrebič vypnúť, presuňte ho preč z nabíjacej základne a stlačte a podržte tlačidlo  na 3 sekundy.

## Rýchle mapovanie

Po prvej konfigurácii siete postupujte podľa pokynov v aplikácii a rýchlo vytvorte mapu. Spotrebič začne mapovať bez vysávania. Keď sa spotrebič vráti do základne, proces mapovania je dokončený a mapa sa automaticky uloží.

## Režim pozastavenia/spánku

Keď je spotrebič v prevádzke, stlačením ľubovoľného tlačidla ho pozastavíte.

Ak je spotrebič pozastavený na viac ako 10 minút, automaticky prejde do režimu spánku. Všetky indikátory na spotrebiči zhasnú. Stlačte ľubovoľné tlačidlo na spotrebiči alebo použite aplikáciu na prebudenie spotrebiča.

**Poznámka:** Ak je spotrebič pozastavený a umiestnený do nabíjacej základne, aktuálna úloha čistenia sa ukončí.

## Automatické obnovenie čistenia

Ak je batéria veľmi slabá, spotrebič sa automaticky vráti do základne, aby sa nabil. Po nabití na príslušnú úroveň batérie bude pokračovať v nedokončených úlohách čistenia.

**Poznámka:** Ak chcete použiť túto funkciu, zapnite ju v aplikácii.



## Režim „Nerušit“ (DND)

Keď je spotrebič nastavený do režimu „Nerušit“ (DND), spotrebič nebude môcť pokračovať v upratovaní a indikátor napájania zhasne. Režim DND je predvolene z výroby vypnutý. Pomocou aplikácie môžete režim DND zapnúť alebo upraviť obdobie DND. Obdobie DND je štandardne od 22:00 do 8:00.

### Poznámka:

- Naplánované upratovacie úlohy budú vykonané včas počas obdobia DND.
- Spotrebič bude pokračovať v čistení tam, kde skončil po uplynutí obdobia DND.


## Reštartovanie spotrebiča

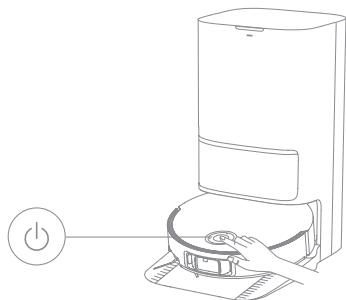
Ak spotrebič prestane reagovať alebo sa nedá vypnúť, stlačte a podržte tlačidlo  na 10 sekúnd, aby ste ho násilne vypli. Potom stlačte a podržte tlačidlo  na 3 sekundy, aby sa spotrebič zapol.

## Vysávanie a vytieranie

**Poznámka:** Pri prvom použití modulu mopu spotrebič štandardne vykonáva úlohu vysávania a vytierania.

## 1. Spustenie čistenia

Stlačte tlačidlo  na spotrebiči, alebo použite aplikáciu na spustenie spotrebiča zo základne. Potom spotrebič naplánuje optimálnu trasu čistenia a vykoná úlohu čistenia na základe vytvorenej mapy.

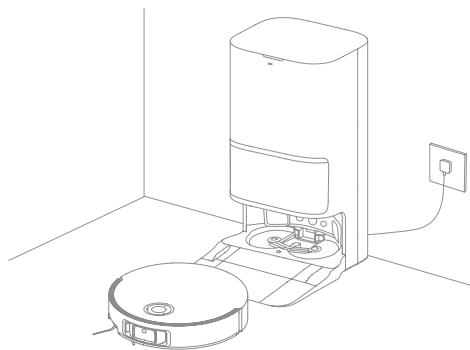


#### Poznámka:

- Aby sa spotrebič po čistení jednoducho vrátil do základne, odporúča sa spustiť spotrebič zo základne.
- Mopové utierky budú vyčistené predtým, ako začne spotrebič stierať, počkajte prosím.
- Nehýbte základňou, zásobníkom na čistú vodu, zásobníkom na použitú vodu ani umývacou doskou počas prevádzky.
- Čistenie horúcou vodou je možné zapnúť v aplikácii pre úlohy čistenia mopovej utierky a podložky pod umývadlo, čo platí pre všetky režimy. Aby ste predišli obareniu, nedotýkajte sa výtoku vody, keď je táto funkcia zapnutá.

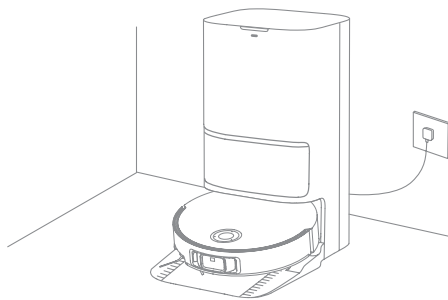
## 2. Automatické čistenie mopovej utierky

Počas čistenia sa spotrebič automaticky vráti na základňu, aby umyl mopovú utierku na základe početnosti čistenia mopovej utierky špecifikovanej v aplikácii. Potom základňa automaticky doplní zásobník na vodu spotrebiča a spotrebič po doplnení vody obnoví čistenie.



## 3. Automatické vyprázdnenie nádoby na prach a umytie a vysušenie mopových utierok

Keď spotrebič dokončí upratovanie a vráti sa do základne, aby sa nabil, základňa automaticky začne vyprázdňovať nádobu na prach a potom vyčistí a vysuší mopové utierky.



#### Poznámka:

- Ak je funkcia automatického vyprázdňovania v aplikácii vypnutá, základňa automaticky nevyprázdni nádobu na prach.
- Základňa vyprázdni nádobu na prach podľa početnosti nastavenej v aplikácii.

## 4. Vyčistenie zásobníka na použitú vodu

Keď spotrebič dokončí úlohu, vyčistite zásobník na použitú vodu, aby ste predišli tvorbe akéhokoľvek zápachu.

## Mopovanie po vysávaní

V aplikácii zvolte funkciu mopovania po vysávaní „Mop after Vacuuming“ a spotrebič automaticky zdvihne modul mopu, aby povysával podlahu. Po dokončení vysávania sa spotrebič vráti do základne, kde nainštaluje zostavu mopu a základňa automaticky vyprázdni nádobu na prach. A potom, keď sú hlavné kefy a bočná kefka zdvihnuté, začne spotrebič mopovať.

## Iba vysávanie

V aplikácii zvolte funkciu „Vacuum Only (Iba vysávanie)“ a spotrebič automaticky zdvihne modul mopu a začne vysávať.

## Iba mopovanie

V aplikácii zvolte funkciu „Mop Only (Iba mopovanie)“ a spotrebič automaticky skontroluje, či je modul mopu nainštalovaný na základni. Ak nie je, spotrebič nainštaluje modul mopu a spustí mopovanie po zdvihnutí hlavnej kefy a bočnej kefy.

## BEŽNÁ ÚDRŽBA

### Jednotlivé diely

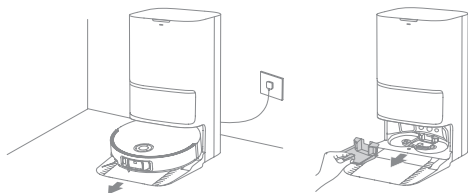
Na udržanie spotrebiča v dobrom stave sa odporúča pozrieť si nasledujúcu tabuľku týkajúcu sa bežnej údržby.

Diely	Početnosť údržby	Početnosť výmeny	
Zásobník na použitú vodu	Po každom použití	/	
Zásobník na čistú vodu	Jedenkrát za 2 týždne		
Hlavné kefy		Každých 6 až 12 mesiacov	
Filter nádoby na prach		Každých 3 až 6 mesiacov	
Bočná kefka			
Držiaky mopovej utierky		/	
Filter umývacej platne		Jedenkrát za 1 až 2 mesiace	/
Signalizačná oblasť základne			
Nabíjacie kontakty základne			
Otvory automatického vyprázdňovania základne			
Všesmerové koliesko			
Snímač okraja			
Snímač VersaLift			
3D dvojlínkové laserové snímače			
Snímač koberca			
Snímače zmeny výšky			
Priezor nárazníka			
Nárazník			
Otvor automatického dopĺňania vody na spotrebiči			
Spodná časť spotrebiča			
Nádoba na prach		Vyčistíte podľa potreby	
Hlavné kolieska			
Pomocné stúpacie kolesá			
Vrecko na prach		/	6 - 8 týždňov
Mopová utierka	Každý 1 až 3 mesiace		
Inhibitor vodného kameňa	Každých 18 až 36 mesiacov		

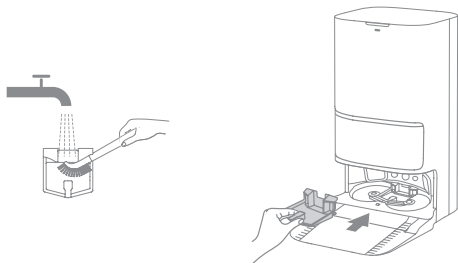
**Poznámka:** Početnosť výmeny sa bude líšiť v závislosti od používania spotrebiča. Ak dôjde k výnimke v dôsledku mimoriadnych okolností, diely by sa mali vymeniť.


## Filter umývacej platne

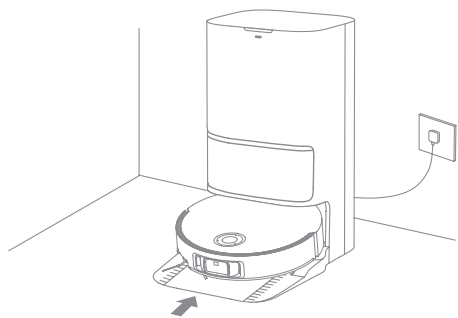
1. Po dokončení čistenia mopovej utierky vyberte spotrebič a vyberte filter umývacej platne.



2. Opláchnite filter umývacej platne čistou vodou, utrite ho dočista a potom ho znova nainštalujte do umývacej platne.

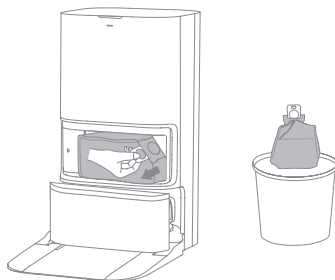


3. Pomocou aplikácie alebo stlačením tlačidla  vráťte spotrebič na základňu alebo vložte spotrebič späť manuálne.



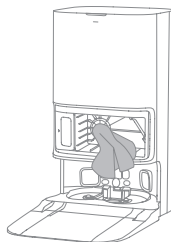
## Vrecko na prach

1. Demontujte kryt nádoby na prach a zlikvidujte vrecko na prach.

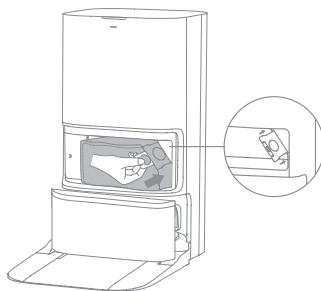


**Poznámka:** Potiahnutím rukoväti smerom nahor vrecko utesníte, aby sa zabránilo náhodnému vypadnutiu prachu a nečistôt.

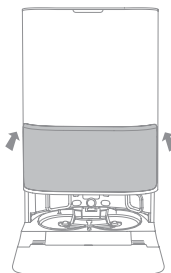
2. Odstráňte prach a nečistoty z filtra suchou utierkou.



3. Nainštalujte nové vrecko na prach.

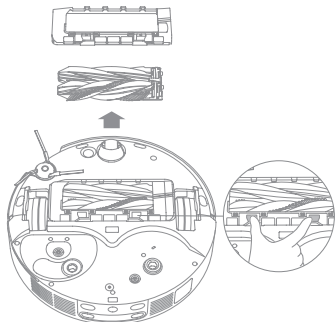


4. Nainštalujte kryt nádoby na prach.

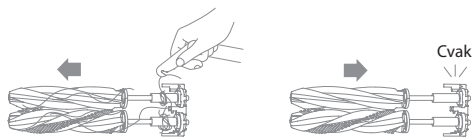


## Hlavné kefky

1. Stlačte spony krytu kefký smerom dovnútra, aby ste demontovali kryt kefký a vybrali kefký zo spotrebiča.

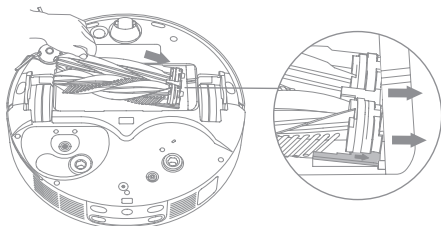


2. Vytiahnite kryty kefký, ako je znázornené na obrázku. Pomocou priloženého čistacieho nástroja odstráňte všetky vlasy zamotané do kefký. Po vyčistení zatlačte kefký pevne do držiaka hlavnej kefký, kým nezacvaknú na svoje miesto.

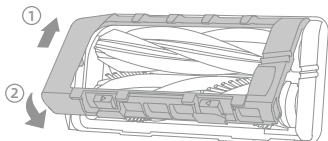


**Poznámka:** Pri vyťahovaní hlavných kefký buďte opatrní, aby ste predišli zraneniu.

3. S vytlačnými šípkami smerom nahor vložte držiak hlavnej kefký do drážok šikmo nadol.

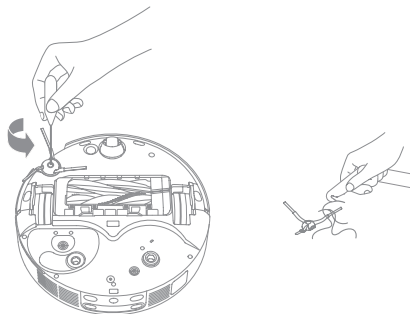


4. Zarovnajte predný koniec krytu kefký so štrbinou, zasuňte ho šikmo nadol a potom ho zatlačte na miesto.



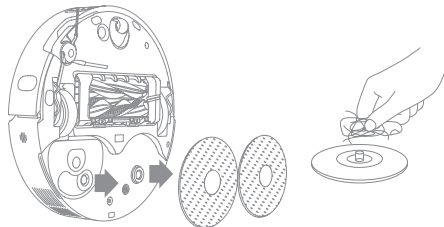
## Bočná kefka

Odskrutkujte bočnú kefký pomocou skrutkovača, odstráňte z kefký vlasy a potom ju znova naskrutkujte.

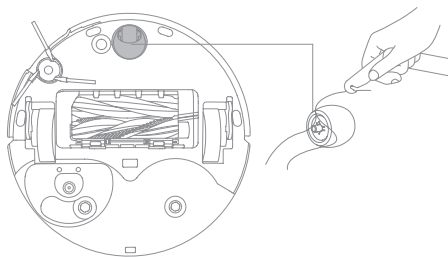


## Držiaky mopovej utierky

Vyberte a vyčistite držiaky mopovej utierky.



## Všesmerové koliesko

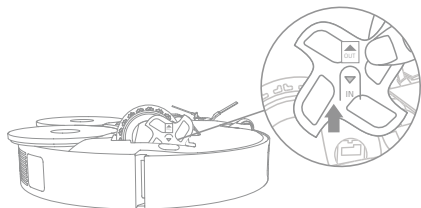


### Poznámka:

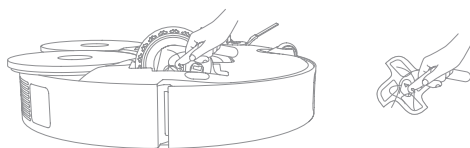
- Pomocou nástroja, akým je napríklad malý skrutkovač, oddelte osku a gumenú časť univerzálneho kolieska. Nepoužívajte nadmernú silu.
- Univerzálne koliesko opláchnite pod tečúcou vodou a po úplnom vysušení ho vráťte späť na svoje miesto.

## Pomocné stúpacie kolieska a hlavné kolieska

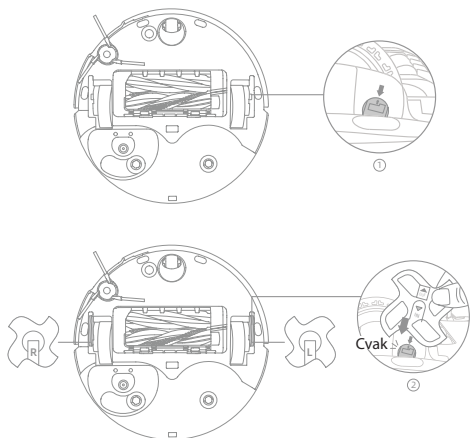
1. Otáčajte pomocným stúpacím kolieskom, kým šípka „OUT (Von)“ nebude smerovať nahor a potom koliesko vytiahnite.



2. Na odstránenie vlasov zamotaných v hlavnom koliesku a pomocnom stúpacom koliesku použite vhodný nástroj.

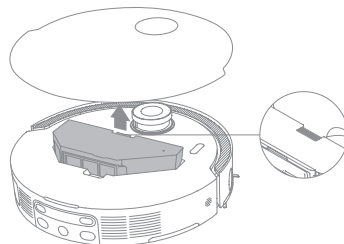


3. Po vyčistení otočte hlavné koliesko, aby ste zarovnali dve šípky (pozrite si obrázok ①). Potom šípkou „IN (Dnu)“ smerujúcou nadol zasuňte ľavé a pravé pomocné stúpacie koliesko, kým nezapadne na svoje miesto. (pozrite si obrázok ②).

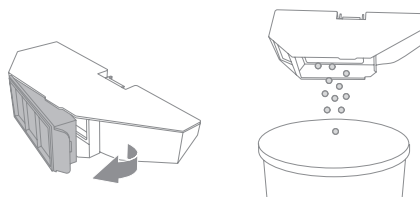


## Nádoba na prach a filter

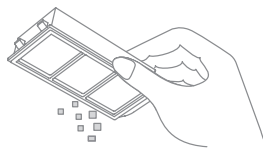
1. Otvorte kryt spotrebiča a stlačte sponu nádoby na prach, aby ste vyprali nádobu na prach.



2. Vyberte filter nádoby na prach a vysypte nádobu na prach.

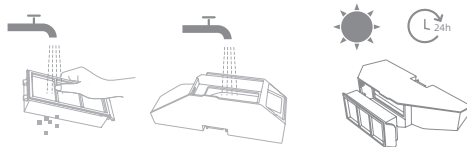


3. Jemným poklepaním na kôš filtra odstráňte nečistoty.



**Poznámka:** Nepokúšajte sa filter čistiť kefkou, prstom alebo ostrými predmetmi, aby ste predišli jeho poškodeniu.

4. Pred opätovnou inštaláciou opláchnite nádobu na prach a filter vodou a úplne ich vysušte.

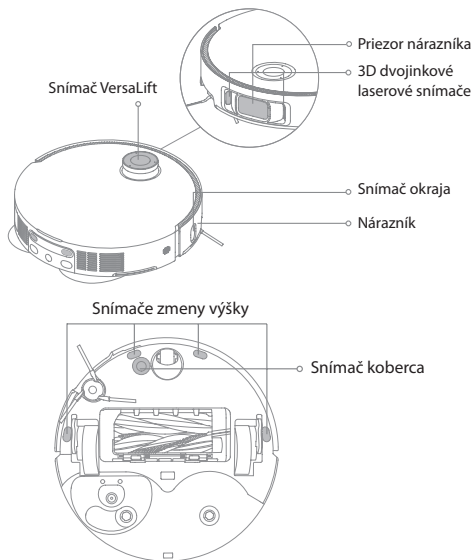


### Poznámka:

- Nádobu na prach a filter opláchnite iba čistou vodou. Nepoužívajte žiaden čistiaci prostriedok.
- Nádobu na prach a filter používajte len vtedy, keď sú úplne suché.

## Snímače spotrebiča

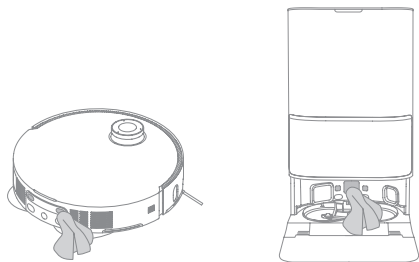
Utrite snímače spotrebiča mäkkou suchou utierkou, ako je to znázornené na obrázku nižšie:



**Poznámka:** Vlhká tkanina môže poškodiť citlivé prvky v rámci spotrebiča a základne. Na čistenie použite suchú utierku.

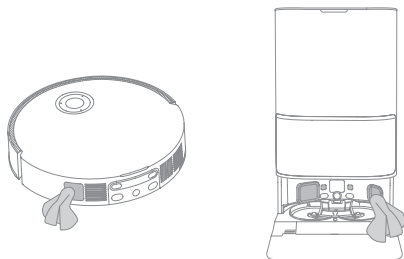
## Nabíjacie kontakty a signalizačná oblasť

Vyčistite nabíjacie kontakty a signalizačnú oblasť základne mäkkou suchou utierkou.



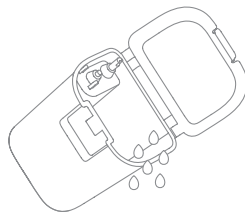
## Otvory automatického vyprázdňovania

Vyčistite otvory automatického vyprázdňovania spotrebiča a základne mäkkou suchou utierkou.

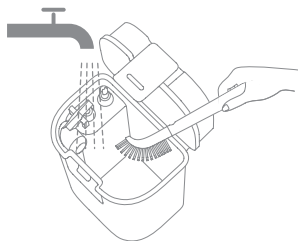


## Zásobník na použitú vodu

1. Vyberte zásobník na použitú vodu, otvorte jeho kryt a vylejte špinavú vodu.



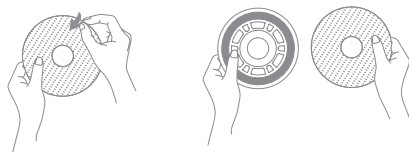
2. Zásobník na použitú vodu opláchnite čistou vodou a pomocou dodanej čistiacej kefy vyčistite vnútornú stenu zásobníka na použitú vodu.



**Poznámka:** Plavák v zásobníku na použitú vodu je pohyblivá časť. Pri čistení nevyvíjajte veľmi veľkú silu, aby ste ho nepoškodili.

## Mopové utierky

Vyberte mopové utierky z držiaka mopovej utierky a vymeňte ich.




## Batéria

Spotrebič obsahuje vysokovýkonnú lítium-iónovú batériu. Uistite sa, či zostane dobre nabitý na každodenné používanie, aby sa zachoval optimálny výkon batérie. Ak sa spotrebič dlhší čas nepoužíva, vypnite ho a odložte. Aby ste zabránili poškodeniu v dôsledku nadmerného vybitia batérie, nabíjajte spotrebič aspoň raz za tri mesiace.

## ODSTRÁNENIE MOŽNÝCH PROBLÉMOV

Problém	Riešenie
Spotrebič sa nezapne.	<ul style="list-style-type: none"> <li>• Úroveň nabitia batérie je nízka. Nabite spotrebič na nabíjacej základni a skúste to znova.</li> <li>• Teplota batérie je veľmi nízka alebo príliš vysoká. Spotrebič sa odporúča prevádzkovať pri teplote medzi 0 °C a 40 °C.</li> </ul>
Spotrebič sa nenabija.	<ul style="list-style-type: none"> <li>• Základňa nie je pripojená k napájaniu, skontrolujte, či sú oba konce jej napájacieho kábla správne zapojené.</li> <li>• Kontakt medzi nabíjacími kontaktmi na základni a spotrebičom je slabý, vyčistite nabíjacie kontakty.</li> <li>• Skontrolujte, či sa na konektore spotrebiča nenachádza cudzí predmet a ak nejaký cudzí predmet existuje, odstráňte ho.</li> </ul>
Spotrebič sa nemôže pripojiť k Wi-Fi sieti.	<ul style="list-style-type: none"> <li>• Heslo Wi-Fi siete je nesprávne. Uistite sa, či je heslo používané na pripojenie k vašej Wi-Fi sieti správne.</li> <li>• Spotrebič nepodporuje 5 GHz Wi-Fi pripojenie. Uistite sa, či je spotrebič pripojený k 2,4 GHz Wi-Fi pripojeniu.</li> <li>• Wi-Fi signál je slabý. Uistite sa, či je robot v oblasti s dobrým pokrytím Wi-Fi signálu.</li> <li>• Spotrebič nemusí byť pripravený na konfiguráciu. Ukončíte a znova vstúpte do aplikácie a potom to skúste znova podľa pokynov.</li> </ul>
Spotrebič nie je možné nájsť a nevráti sa do základne.	<ul style="list-style-type: none"> <li>• Základňa je odpojená od napájania alebo presunutá, keď na nej spotrebič nie je. Pripojte základňu k napájaciemu zdroju alebo umiestnite spotrebič na základňu, aby sa nabíj.</li> <li>• Okolo základne je veľmi veľa prekážok. Umiestnite základňu na otvorenejšie miesto.</li> <li>• Pohyb spotrebiča môže spôsobiť, že sa zmení jeho poloha a ak opätovné umiestnenie zlyhá, znova vytvorí mapu. Ak je spotrebič veľmi ďaleko od základne, nemusí byť schopný sa sám automaticky vrátiť, v takom prípade budete musieť spotrebič na základňu umiestniť manuálne.</li> <li>• Utrite signalizačnú oblasť na základni, aby ste odstránili prach alebo nečistoty.</li> </ul>
Spotrebič uviazol pred základňou a nemôže sa k nej vrátiť.	<ul style="list-style-type: none"> <li>• Skontrolujte, či je na oboch stranách alebo pred základňou dostatok miesta, aby sa zabránilo zablokovaniu spotrebiča.</li> <li>• Cesta pre návrat k nabíjaniu je zablokovaná napr. dvere sú zatvorené.</li> <li>• Spotrebič sa môže pošmyknúť, ak je podlaha pred základňou veľmi mokrá. Ak je tomu tak, pred ďalším pokusom odstráňte prebytočnú vodu.</li> <li>• Odporúča sa presunúť základňu na iné miesto a skúsiť to znova.</li> <li>• Uistite sa, že je platňa na predĺženie rampy správne nainštalovaná.</li> </ul>
Spotrebič sa nevypne.	<ul style="list-style-type: none"> <li>• Spotrebič sa nedá vypnúť, keď sa nabíja. Odporúča sa presunúť spotrebič zo základne a potom ho vypnúť stlačením a podržaním vypínača  na tri sekundy.</li> <li>• Ak sa spotrebič nedá vypnúť vykonaním kroku 1, stlačte a podržte tlačidlo  na 10 sekúnd, aby sa spotrebič vypol vynútené. Ak problém pretrváva, kontaktujte servisné stredisko.</li> </ul>
Rýchlosť nabíjania je nízka.	<ul style="list-style-type: none"> <li>• Úplné nabitie spotrebiča trvá približne 4,5 hodín, keď je jeho batéria takmer vybitá.</li> <li>• Ak prevádzkujete spotrebič pri teplotách mimo určeného rozsahu, rýchlosť nabíjania sa automaticky spomalí, aby sa predĺžila životnosť batérie.</li> <li>• Nabíjacie kontakty na spotrebiči aj na základni môžu byť znečistené, utrite ich suchou utierkou.</li> </ul>
Počas prevádzky spotrebiča sa zvyšuje hluk.	<ul style="list-style-type: none"> <li>• Skontrolujte, či nie je upchatý filter nádoby na prach. Ak áno, vyčistite ho alebo vymeňte.</li> <li>• V hlavnej kefke alebo v nádobe na prach sa mohol zachytiť tvrdý predmet. Skontrolujte a odstráňte všetky tvrdé predmety.</li> <li>• Hlavná kefka alebo bočná kefka sa môžu zamotať. Skontrolujte a odstráňte všetky cudzie predmety.</li> <li>• Prepnite režim vysávania na Štandardný alebo Tichý.</li> </ul>

Problém	Riešenie
Spotrebič sa pohybuje bez toho, aby sledoval nastavenú trasu.	<ul style="list-style-type: none"> <li>• Pred použitím spotrebiča by ste mali usporiadať predmety, ako sú napájacie káble a papuče.</li> <li>• Práca na mokrom klzkom povrchu spôsobuje preklzávanie hlavného kolieska. Pred použitím spotrebiča sa odporúča vysušiť mokré miesta.</li> <li>• 3D dvojlínkové laserové snímače na spotrebiči utrite čistou mäkkou utierkou, aby boli čisté a bez prekážok.</li> </ul>
Spotrebič vynechá miestnosti, ktoré sa majú upratať.	<ul style="list-style-type: none"> <li>• Uistite sa, či sú dvere miestností, ktoré sa majú čistiť, otvorené.</li> <li>• Miesto pred miestnosťou, ktorá sa má čistiť, je mokré a šmyklavé, čo spôsobuje, že spotrebič sa šmyka a pracuje abnormálne. Pred použitím spotrebiča sa odporúča podlahu vysušiť.</li> </ul>
Spotrebič po nabití nebude pokračovať v upratovaní.	<ul style="list-style-type: none"> <li>• Uistite sa, či spotrebič nie je nastavený na režim „Nerušit“ (DND), ktorý mu zabráni v upratovaní.</li> <li>• Spotrebič nebude pokračovať v upratovaní po jeho manuálnom umiestnení na základňu alebo jeho odoslaní na nabíjanie pomocou aplikácie alebo tlačidla .</li> </ul>
Základňa nemôže automaticky vyprázdniť nádobu na prach.	<ul style="list-style-type: none"> <li>• Skontrolujte, či nie je vrecko na zber prachu prachu v nádobe na prach plné.</li> <li>• Ak vrecko na zber prachu nie je plné, skontrolujte, či nie sú nejaké prekážky vo vetracích otvoroch spotrebiča, základne alebo nádoby na prach. Ak je tomu tak, včas vyčistíte zablokovanú časť.</li> </ul>
Hladina vody v umývacej doske je abnormálna.	<ul style="list-style-type: none"> <li>• Skontrolujte, či tesnenie na zásobníku na použitú vodu nie je uvoľnené alebo nie je správne nainštalované a ak je tomu tak, ručne ho upravte. Ak problém pretrváva, kontaktujte tím servisného strediska.</li> <li>• Jemne zatlačte na zásobník na použitú vodu, aby ste sa uistili, či je správne nainštalovaný.</li> <li>• Vyberte filter umývacej platne a skontrolujte, či nie je upchatý odtok odpadovej vody a vyčistite ho.</li> <li>• Skontrolujte čistiaci roztok. Nepridávajte inú tekutinu ako oficiálne schválený čistiaci prostriedok.</li> </ul>
Držiak mopovej utierky je abnormálne zdvihnutý.	<ul style="list-style-type: none"> <li>• Demontujte držiak mopovej utierky, aby ste skontrolovali, či v ňom nie je zaseknutý nejaký cudzí predmet a skúste spotrebič reštartovať. Ak problém pretrváva, kontaktujte autorizované servisné stredisko.</li> </ul>
Pod zásobníkom na čistú vodu alebo okolo tesnenia je voda.	<ul style="list-style-type: none"> <li>• Pri vyberaní zásobníka na čistú vodu môže pod zásobníkom alebo okolo tesnenia zostať trochu vody v potrubí. To je normálne. Utrite ju prosím suchou handričkou.</li> </ul>

Ohľadom ďalšej podpory nás kontaktujte prostredníctvom <https://global.dreametech.com>

# TECHNICKÉ ÚDAJE

## Spotrebič

Model	RLL84CE
Čas nabíjania	Približne 4,5 hodiny
Menovité napätie	14,4 V ---
Menovitý výkon	75 W
Prevádzková frekvencia	2400 - 2483,5 MHz
Maximálny výstupný výkon	< 20 dBm

Za normálnych podmienok používania by toto zariadenie malo byť medzi anténou a telom používateľa vo vzdialenosti najmenej 20 cm.

## Základňa

Model	RCLE0101
Menovitý vstup	220 - 240 V ~ 50- 60 Hz
Menovitý výstup	20 V --- 2 A
Výkon (počas vyprázdňovania prachu)	700 W
Výkon (počas čistenia teplou vodou)	1160 W
Výkon (počas sušenia a nabíjania)	87 W

### Poznámka:

- Menovitý výkon (pri čistení teplou vodou) je určený hodnotou výkonu za reprezentatívne obdobie (teplota vody 25 °C).
- Menovitý výkon (počas nabíjania a sušenia) je určený hodnotou výkonu počas doby plného zaťaženia.

## VYBRATIE A LIKVIDÁCIA BATÉRIE

Vstavaná lítium-iónová batéria obsahuje látky, ktoré sú nebezpečné pre životné prostredie. Pred likvidáciou batérie sa uistite, či batériu vybrali kvalifikovaní technici a zlikvidovali ju v príslušnom recyklačnom zariadení.

- pred likvidáciou spotrebiča je potrebné vybrať batériu zo spotrebiča;
- pri vyberaní batérie musí byť spotrebič odpojený od elektrickej siete;
- batériu bezpečne zlikvidujte.

### UPOZORNENIE:

Pred vybratím batérie odpojte napájanie a vyberte batériu čo najviac.

Nepotrebné batérie by sa mali zlikvidovať v príslušnom recyklačnom zariadení.

Nevystavujte batériu prostrediu s vysokou teplotou, aby ste predišli riziku výbuchu.

Za nevhodných podmienok môže z batérie vytekať elektrolyt. Ak dôjde ku kontaktu, opláchnite dané miesto vodou a vyhľadajte lekársku pomoc.

### Pokyny týkajúce sa odstránenia:

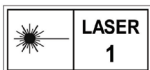
1. Otočte spotrebič, použite vhodný nástroj na odskrutkovanie skrutiek na zadnej strane spotrebiča a potom demontujte kryt.
2. Ak chcete vybrať batériu, odpojte svorky medzi batériou a doskou plošných spojov.

## Informácie o WEEE



Všetky produkty označené týmto symbolom sú odpadové elektrické a elektronické zariadenia (WEEE podľa smernice 2012/19/EÚ), ktoré by sa nemali miešať s netriedeným domovým odpadom. Namiesto toho by ste mali chrániť ľudské zdravie a životné prostredie tým, že svoje odpadové zariadenie odovzdáte na určené zberné miesto na recykláciu odpadových elektrických a elektronických zariadení, ktoré určí miestna samospráva. Správna likvidácia a recyklácia pomôže predchádzať možným negatívnym vplyvom na životné prostredie a ľudské zdravie. Ak chcete získať ďalšie informácie o umiestnení, ako aj o podmienkach takýchto zberných miest, kontaktujte inštalátora alebo miestne úrady.

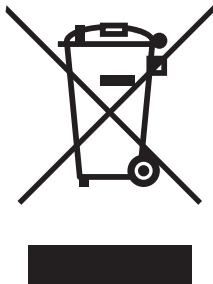
Slovo „dreame“ je skratkou spoločnosti Dreame Technology Co., Ltd. a jej dcérskych spoločností v Číne. Je to prepis čínskeho názvu spoločnosti „追觅“, ktorý znamená snahu o dokonalosť v každom úsilí a odráža víziu spoločnosti o neustálom prenasledovaní, prieskume a hľadaní v oblasti technológií.



Pre ďalšiu podporu nás kontaktujte na [aftersales@dreame.tech](mailto:aftersales@dreame.tech)  
Výrobca: Dreame Trading (Tianjin) Co., Ltd.  
Vyrobené v Číne



# Informácie o likvidácii opotrebovaného elektrického zariadenia (súkromné domácnosti)



Tento symbol na produktoch a/alebo na priložených dokumentoch znamená, že sa pri likvidácii nesmú elektrické a elektronické zariadenia miešať so všeobecným domácim odpadom.

V záujme správneho obhospodarovania, obnovy a recyklácie odveďte, prosím, tieto produkty na určené zberné miesta, kde budú prijaté bez poplatku. V niektorých krajinách je možné tieto produkty vrátiť priamo miestnemu maloobchodu v prípade, ak si objednáte podobný nový výrobok.

Správna likvidácia týchto produktov pomôže ušetriť hodnotné zdroje a zabrániť možným negatívnym vplyvom na ľudské zdravie a prostredie, ktoré môžu inak vzniknúť v dôsledku nesprávneho zaobchádzania s odpadom. Bližšie informácie o najbližšom zbernom mieste získate na miestnom úrade.

V prípade nesprávnej likvidácie odpadu môžu byť uplatnené pokuty v súlade s platnou legislatívou.

## Pre právnické osoby v Európskej únii

Ak potrebujete zlikvidovať opotrebované elektrické a elektronické zariadenia, bližšie informácie získate od svojho miestneho predajcu alebo dodávateľa.

## Informácie o likvidácii v krajinách mimo Európskej únie

Tento symbol je platný len v Európskej únii.

Ak si želáte zlikvidovať toto zariadenie, obráťte sa na miestny úrad alebo predajcu a poinformujte sa o správnom spôsobe likvidácie tohto typu odpadu.



## OBSAH

BEZPEČNOSTNÍ INFORMACE.....	2
POPIS SPOTŘEBIČE .....	4
PŘÍPRAVA VAŠÍ DOMÁCNOSTI .....	9
PŘED POUŽITÍM .....	9
PŘIPOJENÍ K APLIKACI DREAMEHOMÉ .....	11
POKYNY PRO POUŽITÍ .....	11
BĚŽNÁ ÚDRŽBA.....	13
ODSTRANĚNÍ MOŽNÝCH PROBLÉMŮ.....	18
TECHNICKÉ ÚDAJE.....	20
VYJMUTÍ A LIKVIDACE BATERIE .....	20

## BEZPEČNOSTNÍ INFORMACE

Abyste předešli úrazu elektrickým proudem, požáru nebo zranění způsobenému nesprávným používáním spotřebiče, před použitím spotřebiče si pozorně přečtěte návod k obsluze a uchovejte jej pro budoucí použití.

### Omezení týkající se používání

- Tento produkt by neměly používat děti mladší 8 let ani osoby s fyzickými, smyslovými, intelektuálními nedostatky nebo omezeními zkušenostmi nebo znalostmi bez dozoru rodiče nebo opatrovníka, aby se zajistil bezpečný provoz a aby se předešlo jakýmkoli rizikům. Čištění a údržbu nesmějí provádět děti bez dozoru.
- Spotřebič se smí používat pouze s napájecím zdrojem dodaným se spotřebičem.
- Tento spotřebič obsahuje baterie, které mohou vyměnit pouze kvalifikovaní pracovníci.
- Vyčistěte oblast, kterou chcete vyčistit. Děti si se spotřebičem nesmějí hrát. Ujistěte se, zda jsou děti a domácí zvířata během provozu v bezpečné vzdálenosti od spotřebiče.
- Neinstalujte, nenabíjejte ani nepoužívejte spotřebič v koupelnách nebo v okolí bazénů.
- Tento produkt je určen pouze k čištění podlah v domácím prostředí. Nepoužívejte jej venku, na površích bez podlahy nebo v komerčním nebo průmyslovém prostředí.
- Ujistěte se, že spotřebič funguje správně ve správném prostředí. V opačném případě spotřebič nepoužívejte.
- Pokud se napájecí kabel poškodí nebo zlomí, okamžitě jej přestaňte používat a kontaktujte servisní středisko.

- Zařízení nepoužívejte v prostoru zavěšeném nad úrovní země bez ochranné bariéry.
- Neumísťujte zařízení vzhůru nohama. LDS kryt, kryt zařízení ani nárazník nepoužívejte jako rukojeť.
- Nepoužívejte zařízení při okolní teplotě vyšší než 40 °C nebo nižší než 0 °C nebo na podlaze s tekutinami nebo lepkavými látkami.
- Abyste předešli škodám nebo poškození v důsledku tahání, před použitím spotřebiče odstraňte z podlahy všechny uvolněné předměty a odstraňte kabely nebo napájecí kabely z dráhy směru zařízení.
- Odstraňte z podlahy křehké nebo malé předměty, aby do nich zařízení nenarazilo a nepoškodilo je.
- Mějte vlasy, prsty a jiné části těla mimo sací otvor zařízení.
- Nástroje na čištění kartáčků uchovávejte mimo dosah dětí.
- Spotřebič nepoužívejte v místnosti, kde spí kojence nebo malé dítě.
- Na zařízení neumísťujte děti, domácí zvířata ani jiné předměty, bez ohledu na to, zda stojí nebo se pohybuje.
- Do zásobníku na čistou vodu lze přidat pouze čistou vodu a oficiálně schválený čisticí roztok. Nepřidávejte žádnou jinou tekutinu, jako je alkohol nebo dezinfekční prostředek. Poměr čisticího roztoku k čisté vodě lze zkontrolovat na láhvi s čisticím roztokem. Čisticí roztok uchovávejte mimo dosah dětí.
- Nepoužívejte zařízení na čištění hořících předmětů. Nepoužívejte zařízení na vysávání hořlavých nebo tekavých kapalin, korozivních plynů nebo neředěných kyselin či rozpouštědel.
- Nevysávejte tvrdé nebo ostré předměty. Spotřebič nepoužívejte k vysávání předmětů, jako jsou kameny, velké kusy papíru nebo jiné předměty, které by mohly spotřebič ucpat.
- Před čištěním nebo údržbou spotřebiče musíte vytáhnout zástrčku z elektrické zásuvky.
- Spotřebič ani základnu neutírejte mokrou utěrkou ani je neoplachujte jakoukoli tekutinou. Po vyčištění omyvatelných dílů je před opětovnou instalací a použitím zcela vysušte.
- Používejte prosím tento produkt v souladu s pokyny v uživatelském manuálu. Uživatelé jsou zodpovědní za jakoukoli ztrátu nebo poškození, které vznikne nesprávným používáním tohoto produktu.

## Baterie a nabíjení

- Nepoužívejte žádnou baterii, napájecí kabel ani základnu třetí strany. Používejte pouze s napájecí jednotkou RCLE0101.
- Baterii nebo základnu se nepokoušejte svépomocí rozebírat, opravovat nebo upravovat.
- Základnu neumísťujte do blízkosti zdroje tepla.
- K utírání nebo čištění nabíjecích kontaktů základny nepoužívejte mokrá hadřík ani mokré ruce.
- Staré baterie nelikvidujte nesprávným způsobem. Nepotřebné baterie by se měly zlikvidovat v příslušném recyklačním zařízení.
- Pokud se napájecí kabel poškodí nebo zlomí, okamžitě jej přestaňte používat a kontaktujte servisní středisko.
- Ujistěte se, zda je spotřebič při přepravě vypnutý a pokud je to možné, uchovávejte jej v původním obalu.
- Pokud se zařízení nebude delší dobu používat, plně jej nabijte, pak jej vypněte a uložte na chladném a suchém místě. Nabijte zařízení alespoň jednou za 3 měsíce, abyste předešli nadměrnému vybití baterie.

## Informace o bezpečnosti laseru

- Laserový snímač v tomto produktu splňuje normu IEC 60825-1:2014/EN 608251:2014/A11:2021 pro laserové produkty třídy 1. Během používání se vyhněte přímému kontaktu s očima.

LASEROVÝ PRODUKT 1. TŘÍDY  
SPOTŘEBITELSKÝ LASEROVÝ PRODUKT  
EN 50689:2021



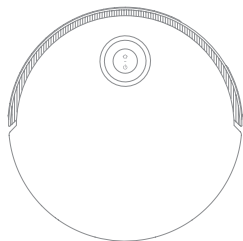
Pouze pro použití v interiéru



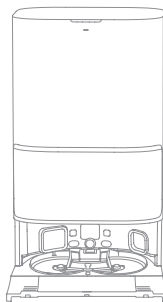
Přečtěte si návod k obsluze

# POPIS SPOTŘEBIČE

## Obsah balení

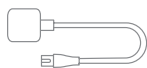


Robot



Základna

## Ostatní příslušenství



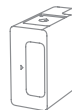
Napájecí kabel



Prodlužovací deska  
rampy základny



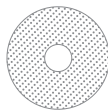
Návod k obsluze



Příhrádka na automatický  
čisticí prostředek  
(předinstalovaná)



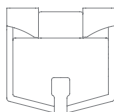
Prachový sáček x2  
(1 předinstalovaný)



Utěrka na mopování  
x2 (předinstalovaná)



Držák utěrky na  
mopování x2



Filtr mycího panelu  
(předinstalovaný)

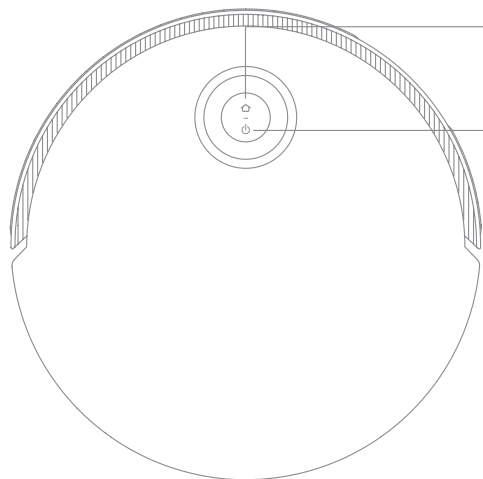


Čisticí roztok



Čisticí nástroj

## Robot



### Tlačítko základny

- Stisknutím odešlete zařízení zpět do základny
- Stisknutím a podržením na 3 sekundy deaktivujete dětskou pojistku

### Tlačítko napájení/čištění

- Stiskněte a podržte na 3 sekundy
- Stisknutím spustíte čištění po zapnutí robota

### Kulatý stavový indikátor

- **Svítilí modře:** Vysávání nebo čištění je dokončeno
- **Svítilí zeleně:** Nabíjení
- **Bliká oranžově:** Chyba

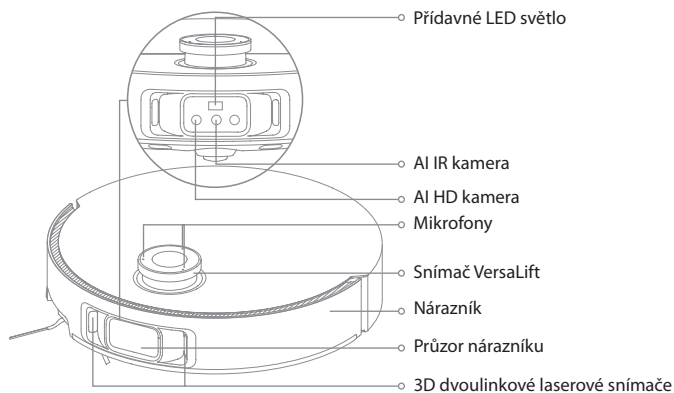
### Tlačítkový stavový indikátor

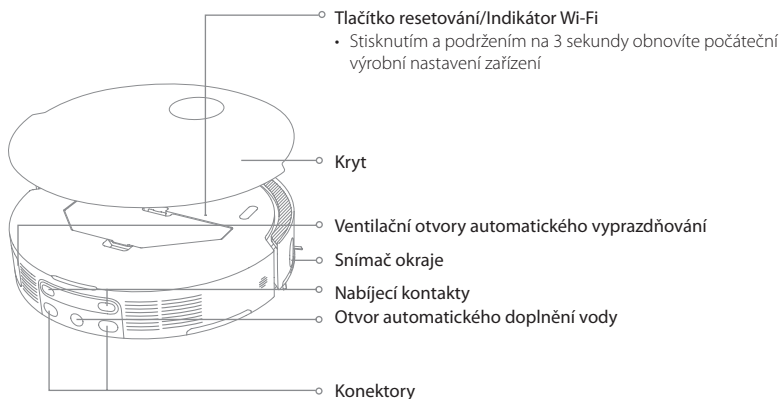
- **Svítilí bíle:** Vysávání nebo čištění je dokončeno
- **Problíkává bílou barvou:** Nabíjení (ne slabá baterie)
- **Svítilí oranžově:** Pohotovostní režim při slabé baterii nebo pozastavení při slabé baterii
- **Problíkává oranžově:** Nabíjení (slabá baterie)
- **Bliká oranžově:** Chyba
- **Bliká růžově:** Kamera je aktivovaná

### Poznámka:

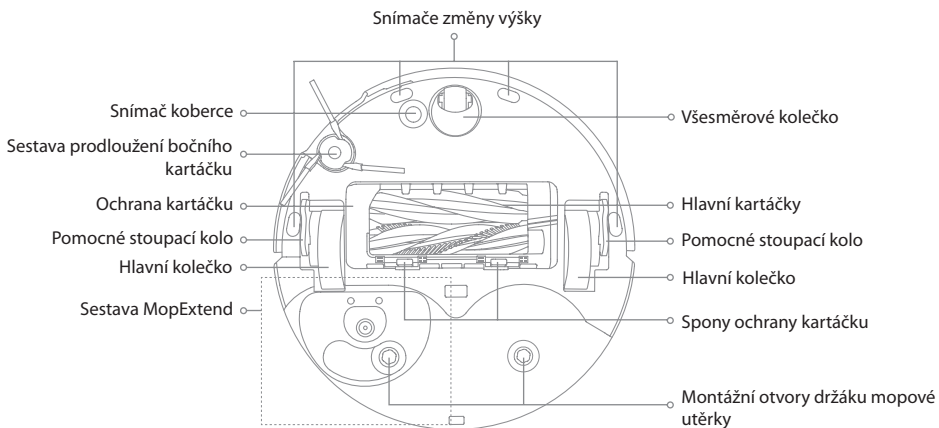
- Stisknutím libovolného tlačítka pozastavíte, dokud spotřebič vysává nebo se vrací do nabíjení.
- Dětskou pojistku lze aktivovat/deaktivovat prostřednictvím aplikace Dreamehome.

## Robot a snímače

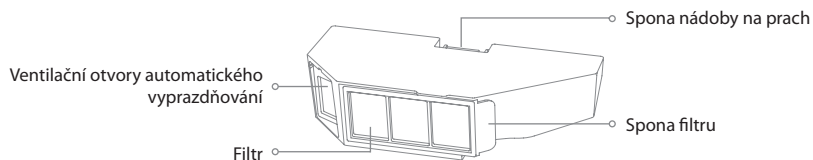




**Poznámka:** Snímač VersaLift se spustí, když je spotřebič v pohotovostním režimu, nabíjí se na základně nebo čistí místa s nízkou světlou výškou. V případě čištění prostor s nízkou světlostí nehybejte spotřebičem, protože to může ovlivnit jeho určení polohy.



## Nádoba na prach

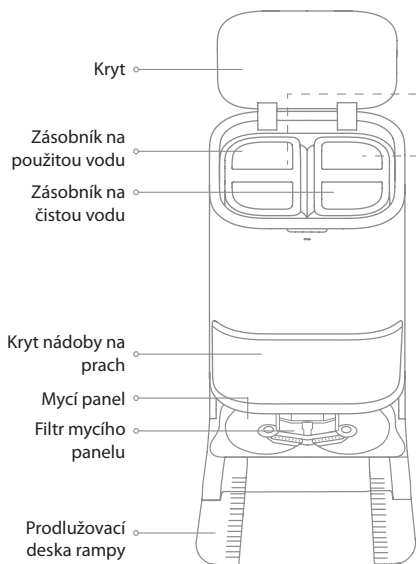


## Modul na mopování

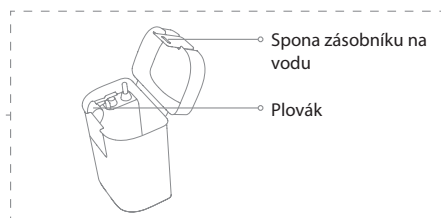
Oblast připojení utěrky na mopování



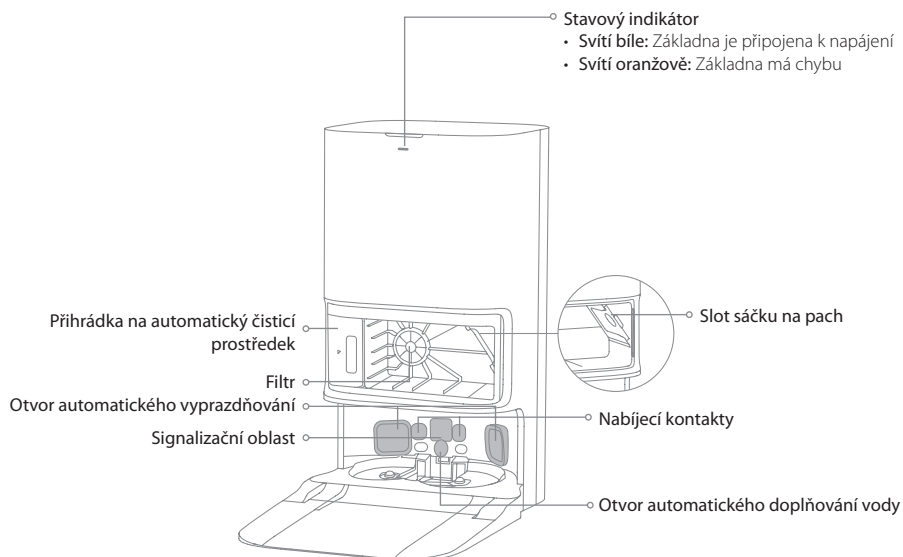
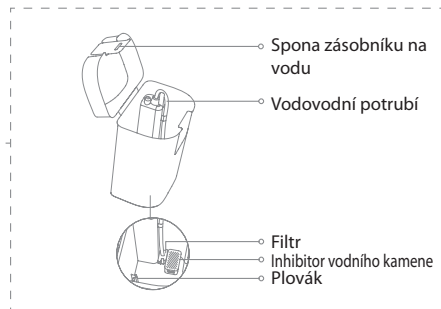
## Základna

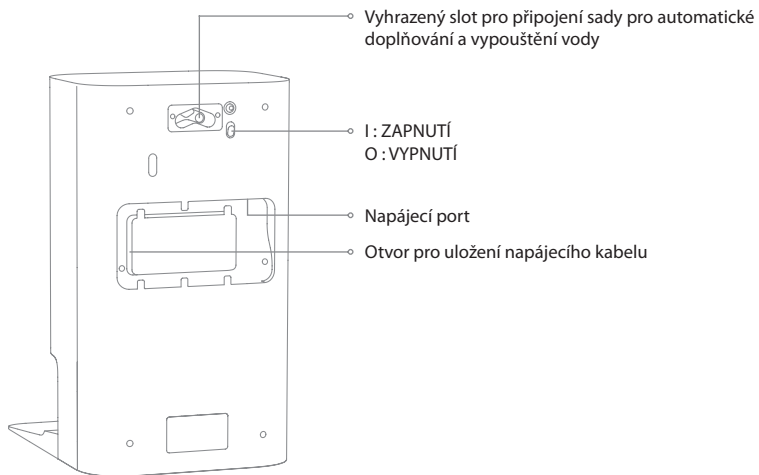


## Zásobník na použitou vodu



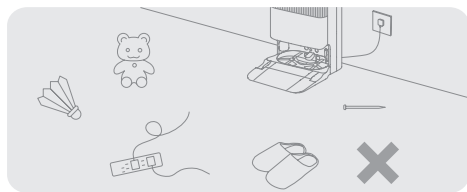
## Zásobník na čistou vodu



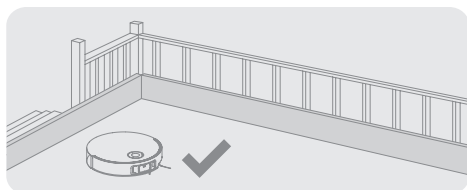


**Poznámka:** Soupravu pro připojení vody k automatickému doplňování a vypouštění je třeba zakoupit samostatně. (K dispozici pouze v určitých regionech)

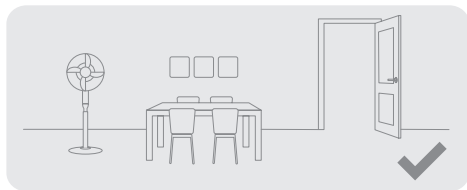
## PŘÍPRAVA VAŠÍ DOMÁCNOSTI



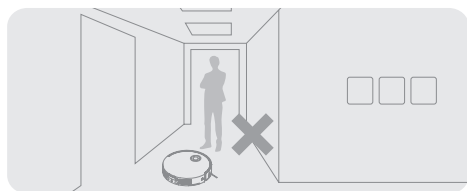
Před čištěním odstraňte nestabilní, křehké, cenné nebo nebezpečné předměty a odstraňte kabely, hadry, hračky, tvrdé předměty a ostré předměty na zemi, abyste se vyhnuli zamotání, poškrábání nebo převrnutí robotem a nepůsobili ztráty.



Před vysáváním umístěte na okraj schodiště fyzickou bariéru, abyste zajistili bezpečný a hladký provoz spotřebiče.



Otevřete dveře místnosti, která se má vysávat, a umístěte nábytek na správné místo, abyste získali více místa.



Aby spotřebič nevynechal oblasti, které je třeba vysát, nestůjte před spotřebičem, prahem, chodbou nebo úzkými místy.

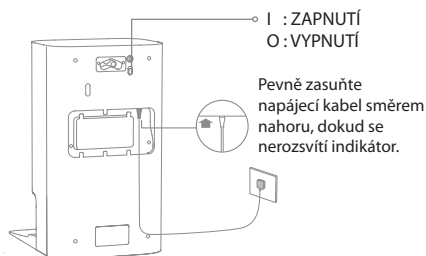
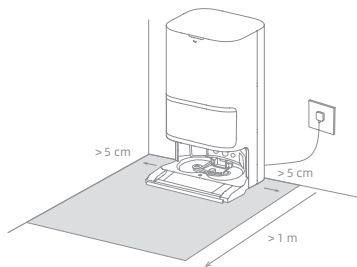
### Poznámka:

- Při prvním spuštění spotřebiče jej během čištění sledujte, abyste včas odstranili případné překážky.
- Příkladné LED světlo poskytne přídatné osvětlení ve slabě osvětleném prostředí.
- Nevysávejte tvrdé předměty, jako jsou kameny, ocelové kuličky a části hraček, ani ostré předměty, jako stavební odpad, rozbité sklo a hřebíky, jinak může dojít k poškrábání podlahy.

## PŘED POUŽITÍM

### 1. Umístěte základnu a připojte ji k elektrické zásuvce

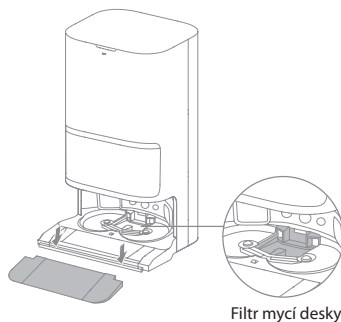
Základnu umístěte na co nejotevřenější místo s dobrým Wi-Fi signálem. Ponechte dostatek místa, jak je znázorněno na obrázku, a odstraňte všechny předměty ve vystínované oblasti. Zasuňte napájecí kabel do základny a připojte jej do elektrické zásuvky.



### Poznámka:

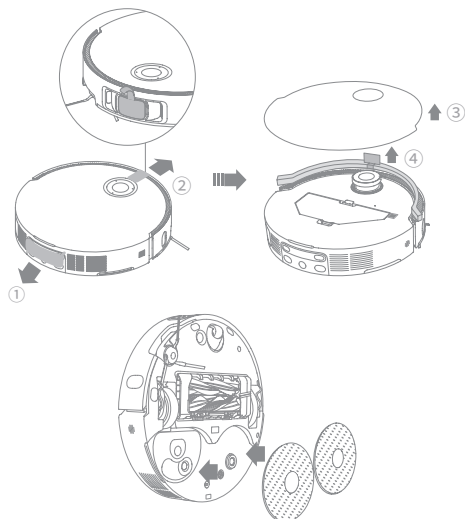
- Ujistěte se, zda signalizační oblast nemohou blokovat žádné předměty.
- Abyste zabránili vodním skvrnám, které by smáčely dřevěné podlahy nebo koberce, doporučuje se umístit základnu na dlažďenou nebo mramorovou podlahu.

### 2. Nainstalujte prodlužovací desku rampy základny




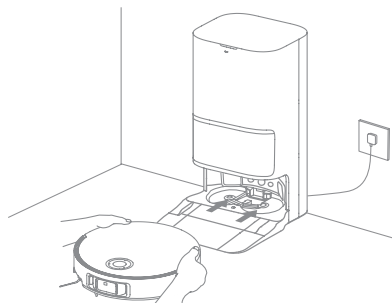
**Poznámka:** Ujistěte se, zda je filtr mycí desky nainstalován na svém místě.

### 3. Odstraňte ochrany spotřebiče a nainstalujte sestavu mopu



### 4. Připojte spotřebič k základně

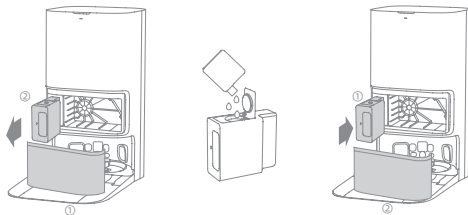
Spotřebič zapnete stisknutím a podržením tlačítka  na spotřebiči v trvání 3 sekund. Umístěte spotřebič na základnu tak, aby sestava mopu směřovala k mycí desce. Potom uslyšíte hlasové upozornění, když se spotřebič úspěšně připojí k základně a začne se nabíjet. Po úplném nabití spotřebiče zůstanou stavové indikátory na spotřebiči a základně svítit 10 minut a poté ztmavnou.



**Poznámka:** Před prvním použitím se doporučuje spotřebič plně nabít. Když se spotřebič po vybití baterie nedá zapnout, manuálně připojte spotřebič k základně, aby se nabíl.

### 5. Přidejte čisticí roztok

- (1) Demontujte kryt nádoby na prach a vytáhněte přihrádku na automatický čisticí prostředek.
- (2) Otevřete horní víko přihrádky a přidejte čisticí roztok.
- (3) Zavřete víko přihrádky, vložte ji zpět do základny a poté nainstalujte kryt nádoby na prach. Čisticí roztok se přidává automaticky během provozu.

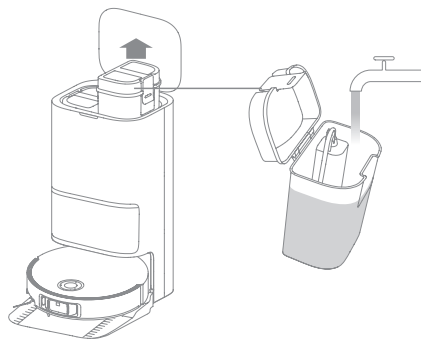


#### Poznámka:

- Přihrádku na automatický čisticí prostředek lze naplnit čisticím roztokem. Nepřidávejte žádnou jinou kapalinu než oficiálně schválený čistič, abyste předešli poruše základny.
- Nainstalujte přihrádku na automatický čisticí prostředek, dokud nezapadne na své místo.

### 6. Přidejte vodu do zásobníku na čistou vodu

Vyjměte zásobník na čistou vodu ze základny a naplňte zásobník čistou vodou. Potom jej nainstalujte zpět do základny.

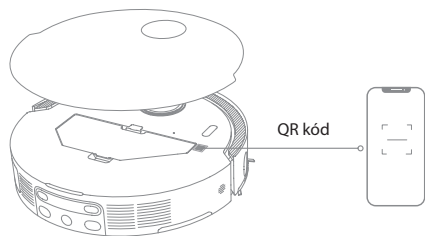


**Poznámka:** Do zásobníku na vodu nepřidávejte horkou vodu, protože to může způsobit deformaci zásobníku.

# PŘIPOJENÍ K APLIKACI DREAMEHOME

## 1. Stáhněte si aplikaci Dreamehome

Naskenujte QR kód na spotřebiči nebo vyhledejte „Dreamehome“ v obchodu s aplikacemi a stáhněte si a nainstalujte aplikaci.



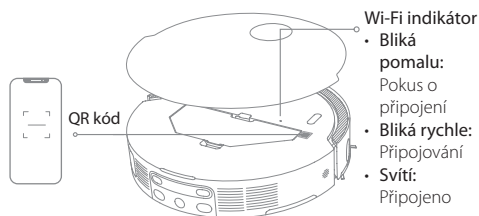
### Poznámka:

- Podporováno je pouze 2,4 GHz Wi-Fi připojení.
- V důsledku aktualizací softwaru aplikace se skutečné operace mohou lišit od údajů v tomto návodu. Postupujte podle pokynů na základě aktuální verze aplikace.

## 2. Přidejte zařízení


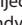
Otevřete aplikaci Dreamehome, klepněte na „Scan QR code to connect (Připojte se naskenováním QR kódu)“ naskenujte stejný QR kód na spotřebiči, abyste přidali zařízení. Dokončete připojení Wi-Fi podle pokynů.

**Poznámka:** Chcete-li resetovat Wi-Fi, opakujte krok 2 a poté podle pokynů dokončete připojení Wi-Fi.



# POKYNY PRO POUŽITÍ

## Zapnutí/Vypnutí napájení

Pro zapnutí spotřebiče stiskněte a podržte tlačítko  na spotřebiči v trvání 3 sekund. Indikátor napájení se rozsvítí. Nebo umístěte spotřebič na nabíjecí základnu zarovnaním nabíjecích kontaktů spotřebiče s kontakty na základně a spotřebič se pak automaticky zapne a začne nabíjet. Chcete-li spotřebič vypnout, přesuňte jej pryč z nabíjecí základny a stiskněte a podržte tlačítko  na 3 sekundy.

## Rychlé mapování

Po první konfiguraci sítě postupujte podle pokynů v aplikaci a rychle vytvořte mapu. Spotřebič začne mapovat bez vysávání. Když se spotřebič vrátí do základny, proces mapování je dokončen a mapa se automaticky uloží.

## Režim pozastavení/spánku

Když je spotřebič v provozu, stisknutím libovolného tlačítka jej pozastavíte.

Pokud je spotřebič pozastaven na více než 10 minut, automaticky přejde do režimu spánku. Všechny indikátory na spotřebiči zhasnou. Stiskněte libovolné tlačítko na spotřebiči nebo použijte aplikaci pro probuzení spotřebiče.

**Poznámka:** Pokud je spotřebič pozastaven a umístěn do nabíjecí základny, aktuální úkol čištění se ukončí.

## Automatické obnovení čištění

Pokud je baterie velmi slabá, spotřebič se automaticky vrátí do základny, aby se nabíj. Po nabití na příslušnou úroveň baterie bude pokračovat v nedokončených úkolech čištění.

**Poznámka:** Chcete-li použít tuto funkci, zapněte ji v aplikaci.



## Režim „Nerušit“ (DND)

Když je spotřebič nastaven do režimu „Nerušit“ (DND), spotřebič nebude moci pokračovat v úklidu a indikátor napájení zhasne. Režim DND je ve výchozím nastavení z výroby vypnut. Pomocí aplikace můžete režim DND zapnout nebo upravit období DND. Období DND je standardně od 22:00 do 8:00.

### Poznámka:

- Naplánované úklidové úkoly budou provedeny včas během období DND.
- Spotřebič bude pokračovat v čištění tam, kde skončil po uplynutí období DND.


## Restartování spotřebiče

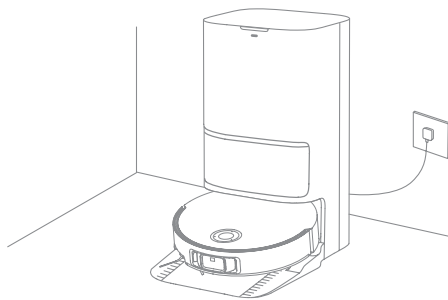
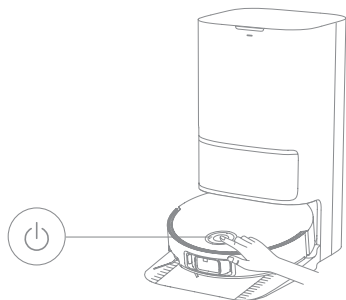
Pokud spotřebič přestane reagovat nebo se nedá vypnout, stiskněte a podržte tlačítko  na 10 sekund, abyste jej násilně vypnuli. Potom stiskněte a podržte tlačítko  na 3 sekundy, aby se spotřebič zapnul.

## Vysávání a vytírání

**Poznámka:** Při prvním použití modulu mopu spotřebič standardně vykonává úlohu vysávání a vytírání.

## 1. Spuštění čištění

Stiskněte tlačítko  na spotřebiči, nebo použijte aplikaci ke spuštění spotřebiče ze základny. Potom spotřebič naplánuje optimální trasu čištění a provede úlohu čištění na základě vytvořené mapy.

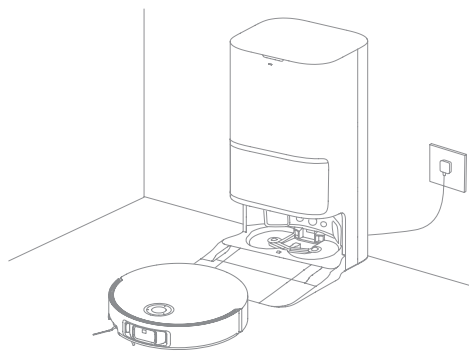


#### Poznámka:

- Aby se spotřebič po čištění jednoduše vrátil do základny, doporučuje se spustit spotřebič ze základny.
- Mopové utěrky budou vyčištěny předtím, než začne spotřebič stírat, počkejte prosím.
- Nehýbejte základnou, zásobníkem na čistou vodu, zásobníkem na použitou vodu ani mycí deskou během provozu.
- Čištění horkou vodou lze zapnout v aplikaci pro úkoly čištění mopové utěrky a podložky pod umyvadlo, což platí pro všechny režimy. Abyste předešli opaření, nedotýkejte se výtoku vody, když je tato funkce zapnuta.

## 2. Automatické čištění mopové utěrky

Během čištění se spotřebič automaticky vrátí na základnu, aby umyl mopovou utěrku na základě četnosti čištění mopové utěrky specifikované v aplikaci. Potom základna automaticky doplní zásobník na vodu spotřebiče a spotřebič po doplnění vody obnoví čištění.



## 3. Automatické vyprázdnění nádoby na prach a umytí a vysušení mopových utěrek

Když spotřebič dokončí úklid a vrátí se do základny, aby se nabil, základna automaticky začne vyprazdňovat nádobu na prach a poté vyčistí a vysuší mopové utěrky.

#### Poznámka:

- Je-li funkce automatického vyprazdňování v aplikaci vypnuta, základna automaticky nevyprázdní nádobu na prach.
- Základna vyprázdní nádobu na prach podle četnosti nastavené v aplikaci.

## 4. Vyčištění zásobníku na použitou vodu

Když spotřebič dokončí úlohu, vyčistěte zásobník na použitou vodu, abyste předešli tvorbě jakéhokoli zápachu.

### Mopování po vysávání

V aplikaci zvolte funkci mopování po vysávání „Mop after Vacuuming“ a spotřebič automaticky zvedne modul mpu, aby vysál podlahu. Po dokončení vysávání se spotřebič vrátí do základny, kde nainstaluje sestavu mpu a základna automaticky vyprázdní nádobu na prach. A potom, když jsou hlavní kartáčky a boční kartáček zvednuté, začne spotřebič mopovat.

### Pouze vysávání

V aplikaci zvolte funkci „Vacuum Only (Pouze vysávání)“ a spotřebič automaticky zvedne modul mpu a začne vysávat.

### Pouze mopování

V aplikaci zvolte funkci „Mop Only (Pouze mopování)“ a spotřebič automaticky zkontroluje, zda je modul mpu nainstalován na základně. Pokud není, spotřebič nainstaluje modul mpu a spustí mopování po zvednutí hlavního kartáčku a bočního kartáčku.

## BĚŽNÁ ÚDRŽBA

### Jednotlivé díly

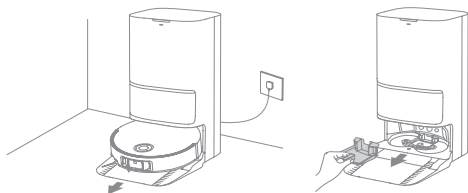
Pro udržení spotřebiče v dobrém stavu se doporučuje prohlédnout si následující tabulku týkající se běžné údržby.

Díl	Četnost údržby	Četnost výměny
Zásobník na použitou vodu	Po každém použití	/
Zásobník na čistou vodu		
Hlavní kartáčky	Jedenkrát za 2 týdny	Každých 6 až 12 měsíců
Filtr nádoby na prach		Každých 3 až 6 měsíců
Boční kartáček		
Držáky mopové utěrky		/
Filtr mycí desky	Jedenkrát za 1 až 2 měsíce	/
Signalizační oblast základny		
Nabíjecí kontakty základny		
Otvory automatického vyprazdňování základny		
Všesměrové kolečko		
Snímač okraje		
Snímač VersaLift		
3D dvoulinkové laserové snímače		
Snímač koberce		
Snímače změny výšky		
Průzor nárazníku		
Nárazník		
Otvor automatického doplňování vody na spotřebiči		
Spodní část spotřebiče		
Nádoba na prach	Vyčistěte podle potřeby	
Hlavní kolečka		
Pomocná stoupací kola		
Sáček na prach		6 - 8 týdnů
Mopová utěrka	/	Každý 1 až 3 měsíce
Inhibitor vodního kamene		Každých 18 až 36 měsíců

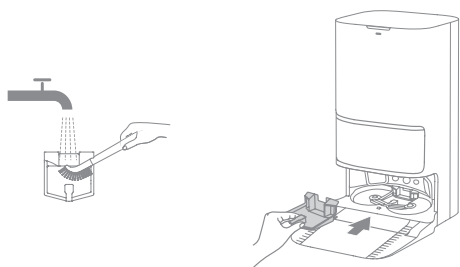
**Poznámka:** Četnost výměny se bude lišit v závislosti na používání spotřebiče. Pokud dojde k výjimce v důsledku mimořádných okolností, díly by měly být vyměněny.


## Filtr mycí desky

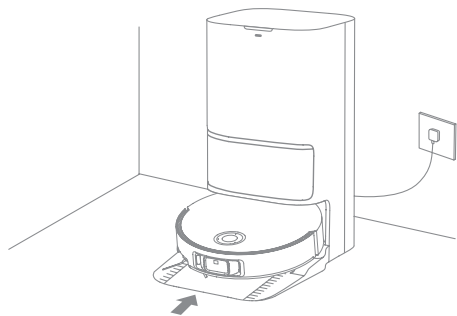
1. Po dokončení čištění mopové utěrky vyjměte spotřebič a vyjměte filtr mycí desky.



2. Opláchněte filtr mycí desky čistou vodou, otřete jej dočista a poté jej znovu nainstalujte do mycí desky.

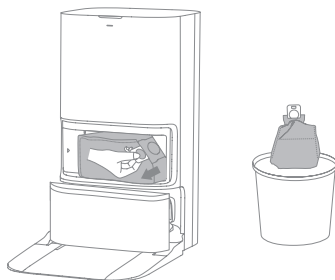


3. Pomocí aplikace nebo stisknutím tlačítka  vraťte spotřebič na základnu nebo vložte spotřebič zpět manuálně.



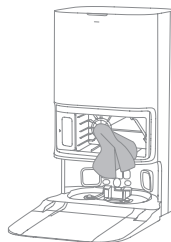
## Sáček na prach

1. Demontujte kryt nádoby na prach a zlikvidujte sáček na prach.

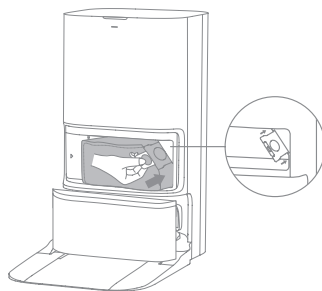


**Poznámka:** Zatažením rukojeti směrem nahoru sáček utěsníte, aby se zabránilo náhodnému vypadnutí prachu a nečistot.

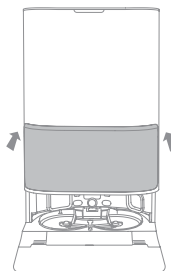
2. Odstraňte prach a nečistoty z filtru suchou utěrkou.



3. Nainstalujte nový sáček na prach.

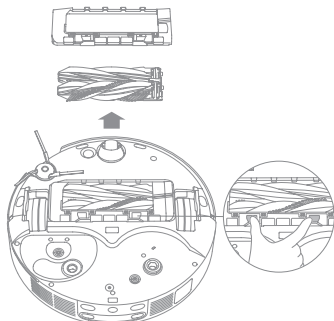


4. Nainstalujte kryt nádoby na prach.

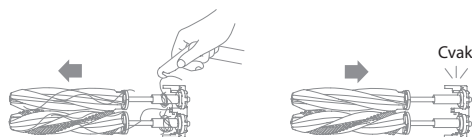


## Hlavní kartáčky

1. Stiskněte spony krytu kartáčku směrem dovnitř, abyste demontovali kryt kartáčku a vyjměte kartáčky ze spotřebiče.

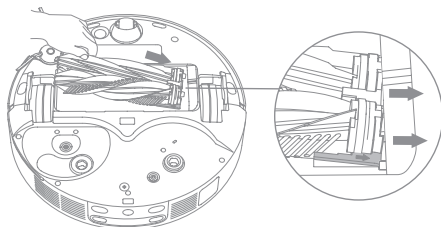


2. Vytáhněte kryty kartáčku, jak je znázorněno na obrázku. Pomocí přiloženého čistícího nástroje odstraňte všechny vlasy zamotané do kartáčku. Po vyčištění zatlačte kartáčky pevně do držáku hlavního kartáče, dokud nezacvaknou na své místo.

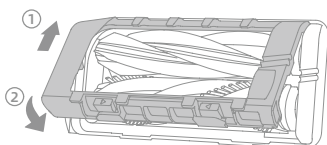


**Poznámka:** Při vytahování hlavních kartáčků buďte opatrní, abyste předešli zranění.

3. S vytištěnými šipkami směrem nahoru vložte držák hlavního kartáčku do drážek šikmo dolů.

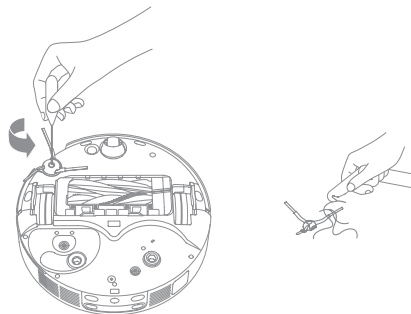


4. Zarovnejte přední konec krytu kartáčku se šterbinou, zasuňte jej šikmo dolů a poté jej zatlačte na místo.



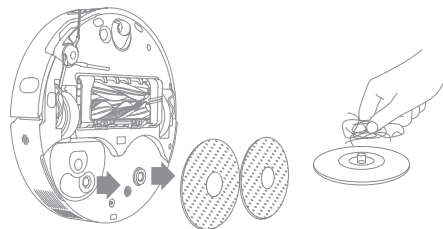
## Boční kartáček

Odšroubujte boční kartáček pomocí šroubováku, odstraňte z kartáčku vlasy a poté jej znovu našroubujte.

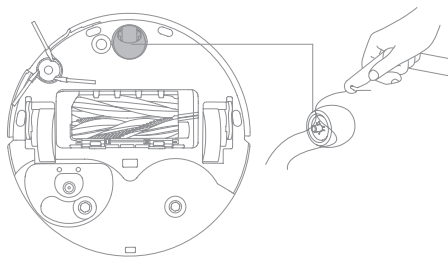


## Držáky mopové utěrky

Vyjměte a vyčistěte držáky mopové utěrky.



## Všesměrové kolečko

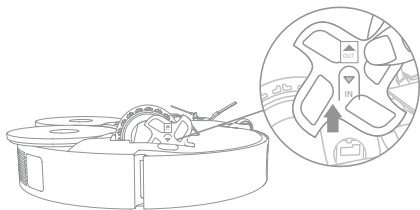


### Poznámka:

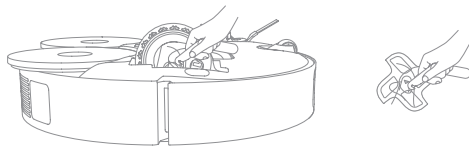
- Pomocí nástroje, jakým je například malý šroubovák, oddělte osu a gumovou část univerzálního kolečka. Nepoužívejte nadměrnou sílu.
- Univerzální kolečko opláchněte pod tekoucí vodou a po úplném vysušení jej vraťte zpět na své místo.

## Pomocná stoupací kolečka a hlavní kolečka

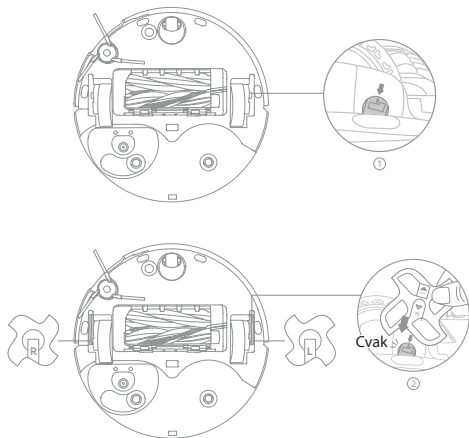
1. Otáčejte pomocným stoupacím kolečkem, dokud šipka „OUT (Ven)“ nebude směřovat nahoru a pak kolečko vytáhněte.



2. K odstranění vlásu zamotaných v hlavní kolečku a pomocným stoupacím kolečkem použijte vhodný nástroj.

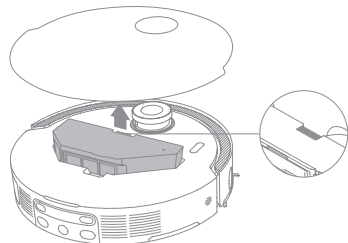


3. Po vyčištění otočte hlavní kolečko, abyste zarovnali dvě šipky (viz obrázek ①). Potom šipkou „IN (Dovnitř)“ směřující dolů zasuňte levé a pravé pomocné stoupací kolečko, dokud nezapadne na své místo. (viz obrázek ②).

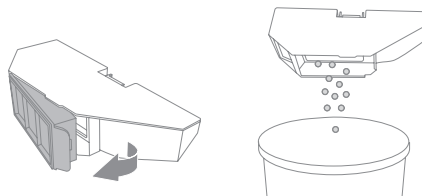


## Nádoba na prach a filtr

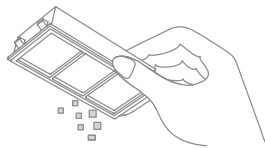
1. Otevřete kryt spotřebiče a stiskněte sponu nádoby na prach, abyste vyjmuli nádobu na prach.



2. Vyjměte filtr nádoby na prach a vysypte nádobu na prach.

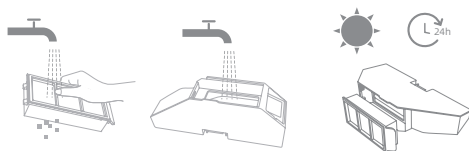


3. Jemným poklepáním na koš z filtru odstraňte nečistoty.



**Poznámka:** Nepokoušejte se filtr čistit kartáčkem, prstem nebo ostrými předměty, abyste předešli jeho poškození.

4. Před opětovnou instalací opláchněte nádobu na prach a filtr vodou a úplně je vysušte.

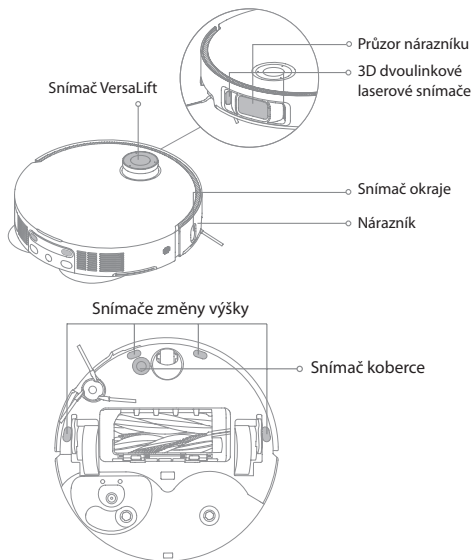


### Poznámka:

- Nádobu na prach a filtr opláchněte pouze čistou vodou. Nepoužívejte žádný čisticí prostředek.
- Nádobu na prach a filtr používejte pouze tehdy, jsou-li zcela suché.

## Snímače spotřebiče

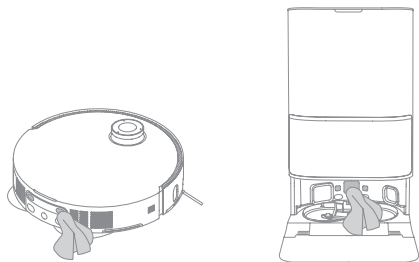
Otřete snímače spotřebiče měkkou suchou utěrkou, jak je zázorněno na obrázku níže:



**Poznámka:** Vlhká tkanina může poškodit citlivé prvky v rámci spotřebiče a základny. K čištění použijte suchou utěrkou.

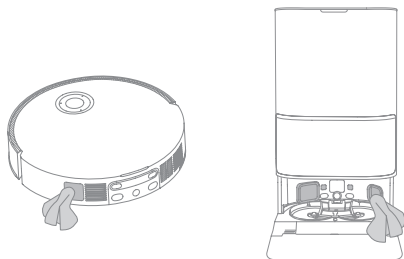
## Nabíjecí kontakty a signalizační oblast

Vyčistěte nabíjecí kontakty a signalizační oblast základny měkkou suchou utěrkou.



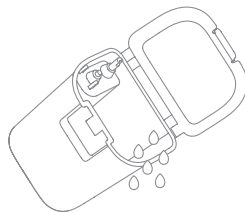
## Otvory automatického vyprazdňování

Vyčistěte otvory automatického vyprazdňování spotřebiče a základny měkkou suchou utěrkou.

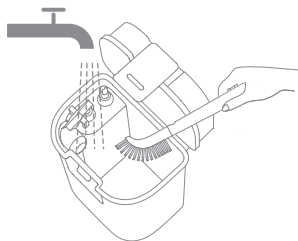


## Zásobník na použitou vodu

1. Vymějte zásobník na použitou vodu, otevřete jeho kryt a vylijte špinavou vodu.



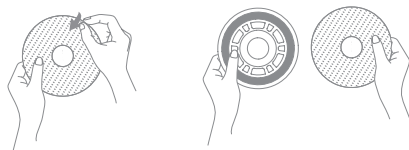
2. Zásobník na použitou vodu opláchněte čistou vodou a pomocí dodaného čistícího kartáče vyčistěte vnitřní stěnu zásobníku na použitou vodu.



**Poznámka:** Plovák v zásobníku na použitou vodu je pohyblivá část. Při čištění nevyvíjejte příliš velkou sílu, abyste jej nepoškodili.

## Mopové utěrky

Vyměňte mopové utěrky z držáku mopové utěrky a vyměňte je.



## Baterie

Spotřebič obsahuje vysoce výkonnou lithium-iontovou baterii. Ujistěte se, zda zůstane dobře nabitý pro každodenní používání, aby se zachoval optimální výkon baterie. Pokud se spotřebič delší dobu nepoužívá, vypněte jej a odložte. Abyste zabránili poškození v důsledku nadměrného vybití baterie, nabíjejte spotřebič alespoň jednou za tři měsíce.

## ODSTRANĚNÍ MOŽNÝCH PROBLÉMŮ

Problém	Řešení
Spotřebič se nezapne.	<ul style="list-style-type: none"> <li>• Úroveň nabití baterie je nízká. Nabijte spotřebič na nabíjecí základně a zkuste to znovu.</li> <li>• Teplota baterie je velmi nízká nebo příliš vysoká. Spotřebič se doporučuje provozovat při teplotě mezi 0 °C a 40 °C.</li> </ul>
Spotřebič se nenabíjí.	<ul style="list-style-type: none"> <li>• Základna není připojena k napájení, zkontrolujte, zda jsou oba konce jejího napájecího kabelu správně zapojeny.</li> <li>• Kontakt mezi nabíjecími kontakty na základně a spotřebičem je slabý, vyčistěte nabíjecí kontakty.</li> <li>• Zkontrolujte, zda se na konektoru spotřebiče nenachází cizí předmět a pokud nějaký cizí předmět existuje, odstraňte jej.</li> </ul>
Spotřebič se nemůže připojit k Wi-Fi síti.	<ul style="list-style-type: none"> <li>• Heslo Wi-Fi sítě není správné. Ujistěte se, zda je heslo používané pro připojení k vaší Wi-Fi síti správné.</li> <li>• Spotřebič nepodporuje 5 GHz Wi-Fi připojení. Ujistěte se, zda je spotřebič připojen k 2,4 GHz Wi-Fi připojení.</li> <li>• Wi-Fi signál je slabý. Ujistěte se, zda je robot v oblasti s dobrým pokrytím Wi-Fi signálu.</li> <li>• Spotřebič nemusí být připraven ke konfiguraci. Ukončete a znovu vstupte do aplikace a pak to zkuste znovu podle pokynů.</li> </ul>
Spotřebič nelze najít a nevrátí se do základny.	<ul style="list-style-type: none"> <li>• Základna je odpojena od napájení nebo přesunuta, když na ní spotřebič není. Připojte základnu k napájecímu zdroji nebo umístěte spotřebič na základnu, aby se nabíjel.</li> <li>• Okolo základny je velmi mnoho překážek. Umístěte základnu na otevřenější místo.</li> <li>• Pohyb spotřebiče může způsobit, že se změní jeho poloha a pokud opětovné umístění selže, znovu vytvoří mapu. Pokud je spotřebič velmi daleko od základny, nemusí být schopen se sám automaticky vrátit, v takovém případě budete muset spotřebič na základnu umístit manuálně.</li> <li>• Očistěte signalizační oblast na základně, abyste odstranili prach nebo nečistoty.</li> </ul>
Spotřebič uvízl před základnou a nemůže se k ní vrátit.	<ul style="list-style-type: none"> <li>• Zkontrolujte, zda je na obou stranách nebo před základnou dostatek místa, aby se zabránilo zablokování spotřebiče.</li> <li>• Cesta pro návrat k nabíjení je zablokována, např. dveře jsou zavřené.</li> <li>• Spotřebič může uklouznout, pokud je podlaha před základnou velmi mokrá. Pokud je tomu tak, před dalším pokusem odstraňte přebytečnou vodu.</li> <li>• Doporučuje se přesunout základnu na jiné místo a zkusit to znovu.</li> <li>• Ujistěte se, že je deska pro prodloužení rampy správně nainstalována.</li> </ul>
Spotřebič se nevypne.	<ul style="list-style-type: none"> <li>• Spotřebič nelze vypnout, když se nabíjí. Doporučuje se přesunout spotřebič ze základny a poté jej vypnout stisknutím a podržením vypínače  na tři sekundy.</li> <li>• Pokud nelze spotřebič vypnout provedením kroku 1, stiskněte a podržte tlačítko  na 10 sekund, aby se spotřebič vypnul vynuceně. Pokud problém přetrvává, kontaktujte servisní středisko.</li> </ul>
Rychlost nabíjení je nízká.	<ul style="list-style-type: none"> <li>• Úplné nabití spotřebiče trvá přibližně 4,5 hodin, když je jeho baterie téměř vybitá.</li> <li>• Pokud provozujete spotřebič při teplotách mimo určený rozsah, rychlost nabíjení se automaticky zpomalí, aby se prodloužila životnost baterie.</li> <li>• Nabíjecí kontakty na spotřebiči i na základně mohou být znečištěny, otřete je suchou utěrkou.</li> </ul>
Během provozu spotřebiče se zvyšuje hluk.	<ul style="list-style-type: none"> <li>• Zkontrolujte, zda není ucpaný filtr nádoby na prach. Pokud ano, vyčistěte jej nebo vyměňte.</li> <li>• V hlavním kartáčku nebo v nádobě na prach se mohl zachytit tvrdý předmět.</li> <li>• Zkontrolujte a odstraňte všechny tvrdé předměty.</li> <li>• Hlavní kartáček nebo boční kartáček se mohou zamotat. Zkontrolujte a odstraňte všechny cizí předměty.</li> <li>• Přepněte režim vysávání na Standardní nebo Tichý.</li> </ul>

Problém	Řešení
Spotřebič se pohybuje, aniž by sledoval nastavenou trasu.	<ul style="list-style-type: none"> <li>• Před použitím spotřebiče byste měli uspořádat předměty, jako jsou napájecí kabely a pantofle.</li> <li>• Práce na mokrém kluzkém povrchu způsobuje prokluz hlavního kolečka. Před použitím spotřebiče se doporučuje vysušit mokrá místa.</li> <li>• 3D dvoulinkové laserové snímače na spotřebiči otřete čistou měkkou utěrkou, aby byly čisté a bez překážek.</li> </ul>
Spotřebič vynechá místnosti, které se mají uklidit.	<ul style="list-style-type: none"> <li>• Ujistěte se, zda jsou dveře místností, které se mají čistit, otevřené.</li> <li>• Místo před místností, která se má čistit, je mokré a kluzké, což způsobuje, že spotřebič klouže a pracuje abnormálně. Před použitím spotřebiče se doporučuje podlahu vysušit.</li> </ul>
Spotřebič po nabití nebude pokračovat v úklidu.	<ul style="list-style-type: none"> <li>• Ujistěte se, zda spotřebič není nastaven na režim „Nerušit“ (DND), který mu zabrání v úklidu.</li> <li>• Spotřebič nebude pokračovat v úklidu po jeho manuálním umístění na základnu nebo jeho odeslání k nabíjení pomocí aplikace nebo tlačítka .</li> </ul>
Základna nemůže automaticky vyprázdnit nádobu na prach.	<ul style="list-style-type: none"> <li>• Zkontrolujte, zda není sáček na sběr prachu v nádobě na prach plný.</li> <li>• Pokud sáček pro sběr prachu není plný, zkontrolujte, zda nejsou nějaké překážky ve větracích otvorech spotřebiče, základny nebo nádoby na prach. Pokud tomu tak je, včas vyčistěte zablokovanou část.</li> </ul>
Hladina vody v mycí desce je abnormální.	<ul style="list-style-type: none"> <li>• Zkontrolujte, zda těsnění na zásobníku na použitou vodu není uvolněno nebo není správně nainstalováno a je-li tomu tak, ručně jej upravte. Pokud problém přetrvává, kontaktujte tým servisního střediska.</li> <li>• Jemně zatlačte na zásobník na použitou vodu, abyste se ujistili, zda je správně nainstalován.</li> <li>• Vyjměte filtr mycí desky a zkontrolujte, zda není ucpaný odtok odpadní vody a vyčistěte jej.</li> <li>• Zkontrolujte čisticí roztok. Nepřidávejte jinou tekutinu než oficiálně schválený čisticí prostředek.</li> </ul>
Držák mopové utěrky je abnormálně zvednutý.	<ul style="list-style-type: none"> <li>• Demontujte držák mopové utěrky, abyste zkontrolovali, zda v něm není zaseknut nějaký cizí předmět a zkuste spotřebič restartovat. Pokud problém přetrvává, kontaktujte autorizované servisní středisko.</li> </ul>
Pod zásobníkem na čistou vodu nebo kolem těsnění je voda.	<ul style="list-style-type: none"> <li>• Při vyjímání zásobníku na čistou vodu může pod zásobníkem nebo kolem těsnění zůstat trochu vody v potrubí. To je normální. Otřete ji prosím suchým hadříkem.</li> </ul>

Ohledně další podpory nás kontaktujte prostřednictvím <https://global.dreametech.com>

# TECHNICKÉ ÚDAJE

## Spotřebič

Model	RLL84CE
Doba nabíjení	Přibližně 4,5 hodiny
Jmenovité napětí	14,4 V ---
Jmenovitý výkon	75 W
Provozní frekvence	2400 - 2483,5 MHz
Maximální výstupní výkon	< 20 dBm

Za normálních podmínek používání by toto zařízení mělo být mezi anténou a tělem uživatele ve vzdálenosti nejméně 20 cm.

## Základna

Model	RCLE0101
Jmenovitý vstup	220 - 240 V ~ 50- 60 Hz
Jmenovitý výstup	20 V --- 2 A
Výkon (během vyprazdňování prachu)	700 W
Výkon (během čištění teplou vodou)	1160 W
Výkon (během sušení a nabíjení)	87 W

### Popoznámka:

- Jmenovitý výkon (při čištění teplou vodou) je určen hodnotou výkonu za reprezentativní období (teplota vody 25 °C).
- Jmenovitý výkon (během nabíjení a sušení) je určen hodnotou výkonu během doby plného zatížení.

## VIJMUTÍ A LIKVIDACE BATERIE

Vestavěná lithium-iontová baterie obsahuje látky, které jsou nebezpečné pro životní prostředí. Před likvidací baterie se ujistěte, zda baterii vyjmou kvalifikovaní technici a zlikvidovali ji v příslušném recyklačním zařízení.

- před likvidací spotřebiče je třeba vyjmout baterii ze spotřebiče;
- při vyjímání baterie musí být spotřebič odpojen od elektrické sítě;
- baterii bezpečně zlikvidujte.

### UPOZORNĚNÍ:

Před vyjmutím baterie odpojte napájení a vybijte baterii co nejvíce.

Nepotřebné baterie by měly být zlikvidovány v příslušném recyklačním zařízení.

Nevystavujte baterii prostředí s vysokou teplotou, abyste předešli riziku výbuchu.

Za nevhodných podmínek může z baterie vytékat elektrolyt. Dojde-li ke kontaktu, opláchněte dané místo vodou a vyhledejte lékařskou pomoc.

### Pokyny týkající se odstranění:

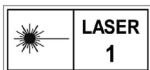
1. Otočte spotřebič, použijte vhodný nástroj pro odšroubování šroubů na zadní straně spotřebiče a poté demontujte kryt.
2. Chcete-li vyjmout baterii, odpojte svorky mezi baterií a deskou plošných spojů.

## Informace o WEEE



Všechny produkty označené tímto symbolem jsou odpadní elektrická a elektronická zařízení (WEEE podle směrnice 2012/19/EU), která by se neměla míchat s netříděným domovním odpadem. Namísto toho byste měli chránit lidské zdraví a životní prostředí tím, že své odpadní zařízení předáte na určené sběrné místo k recyklaci odpadních elektrických a elektronických zařízení, které určí místní samospráva. Správná likvidace a recyklace pomůže předcházet možným negativním vlivům na životní prostředí a lidské zdraví. Chcete-li získat další informace o umístění, jakož i o podmínkách takových sběrných míst, kontaktujte instalatéra nebo místní úřady.

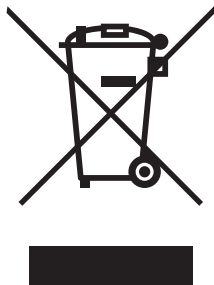
Slovo „dreame“ je zkratka společnosti Dreame Technology Co., Ltd. a jejich dceřiných společností v Číně. Je to přepis čínského názvu společnosti „追觅“, který znamená snahu o dokonalost v každém úsilí a odráží vizi společnosti o neustálém pronásledování, průzkumu a hledání v oblasti technologií.



Pro další podporu nás kontaktujte na [aftersales@dreame.tech](mailto:aftersales@dreame.tech)  
Výrobce: Dreame Trading (Tianjin) Co., Ltd.  
Vyrobeno v Číně



# Informace pro uživatele k likvidaci elektrických a elektronických zařízení (domácnosti)



Tento symbol na produktech anebo v průvodních dokumentech znamená, že použité elektrické a elektronické výrobky nesmí být přidány do běžného komunálního odpadu.

Ke správné likvidaci, obnově a recyklaci doručte tyto výrobky na určená sběrná místa, kde budou přijata zdarma. Alternativně v některých zemích můžete vrátit své výrobky místnímu prodejci při koupi ekvivalentního nového produktu.

Správnou likvidací tohoto produktu pomůžete zachovat cenné přírodní zdroje a napomáháte prevenci potenciálních negativních dopadů na životní prostředí a lidské zdraví, což by mohly být důsledky nesprávné likvidace odpadů. Další podrobnosti si vyžádejte od místního úřadu nebo nejbližšího sběrného místa.

Při nesprávné likvidaci tohoto druhu odpadu mohou být v souladu s národními předpisy uděleny pokuty.

## **Pro podnikové uživatele v zemích Evropské unie**

Chcete-li likvidovat elektrická a elektronická zařízení, vyžádejte si potřebné informace od svého prodejce nebo dodavatele.

## **Informace k likvidaci v ostatních zemích mimo Evropskou unii**

Tento symbol je platný jen v Evropské unii.

Chcete-li tento výrobek zlikvidovat, vyžádejte si potřebné informace o správném způsobu likvidace od místních úřadů nebo od svého prodejce.