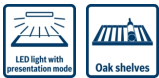


**Serie 6, Wine cooler with glass door,  
82 x 60 cm  
KUW21AHG0**



**Vino cantina sottopiano da 81.8 cm x 59.8 cm con 2 zone a temperatura regolabile da 5-20 °C .**

- La vino cantina Bosch che offre ampio spazio di conservazione per il vino, fino a 44 bottiglie.
- **Due zone a temperatura separata:** conserva contemporaneamente i tuoi vini rossi e bianchi a temperature diverse.
- **Luci LED con modalità esposizione:** un'illuminazione suggestiva per la tua vino cantina.
- **Ripiani in legno di quercia e guida telescopica:** proteggi i tuoi vini da urti e vibrazioni.
- **Cerniera reversibile:** per adattare la direzione di apertura della porta ai tuoi bisogni.

**Dati tecnici**

Classe di efficienza energetica: G  
 Consumo medio annuale di energia in chilowattora per anno (kWh/a): 130 kWh/annum  
 Capacità di bottiglie da 75 cl: 44  
 Emissioni di rumore aereo: 38 dB(A) re 1 pW  
 Classe di emissioni di rumore aereo: C  
 Tipologia costruttiva del prodotto: Da incasso  
 Porta pannellabile: Impossibile  
 Altezza: 818 mm  
 Larghezza del prodotto: 598 mm  
 Profondità del prodotto: 581 mm  
 Dimensioni del vano per l'installazione (AxLxP): 820 x 600 x 560 mm  
 Peso netto: 45,0 kg  
 Dati nominali collegamento elettrico: 60 W  
 Corrente: 6 A  
 Ventilatore interno comparto frigorifero: sì  
 Tensione: 220-240 V  
 Frequenza: 50-60 Hz  
 Certificati di omologazione: CE, VDE  
 Lunghezza del cavo di alimentazione elettrica: 230 cm  
 Tipo di spina: Schuko  
 Numero di compressori: 1  
 Numero di sistemi indipendenti di raffreddamento: 2  
 Porta/e reversibile/i: sì  
 Interruttore luce interna: no  
 Codice EAN: 4242005196135  
 Marchio: Bosch  
 Nome prodotto / codice commerciale: KUW21AHG0



4 242005 196135

**Serie 6, Wine cooler with glass door, 82 x 60 cm  
KUW21AHG0**

**Vino cantina sottopiano da 81.8 cm x 59.8 cm con 2 zone a temperatura regolabile da 5-20 °C .**

---

- Vino cantina
- Tipologia: Appar. install. sottopiano
- Porta trasparente in vetro

**Caratteristiche principali**

- Numero di zone a temperatura regolabile: 2.
- Range di temperatura: 5-20 °C
- Allarme ottico ed acustico porta aperta
- Cerniere a destra, reversibili
- Volume Netto totale: 120 l
- Dimensioni nicchia in cm (hxlxp): 82.0 cm x 60.0 cm x 56.0 cm
- Dimensioni in cm (hxlxp) 81.8 cm x 59.8 cm x 58.1 cm

**VANO VINOCANTINA**

- Porta in vetro a tre strati  
Filtro anti UV
- Illuminazione LED con modalità presentazione
- 3 ripiani in legno

**Altre Caratteristiche**

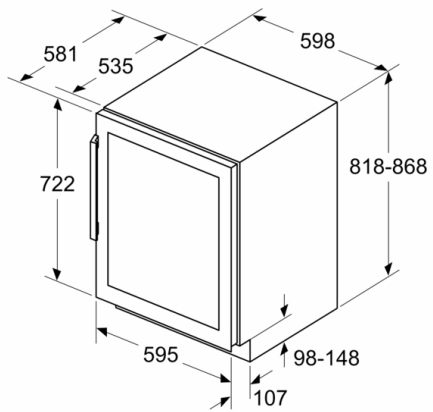
- Apertura della porta a 115°, bloccabile a 90°
- Regolazione dello zoccolo da 10,2 a 18,1cm
- Ventilazione posizionata sullo zoccolo
- Classe climatica: SN-ST

**Etichetta energetica**

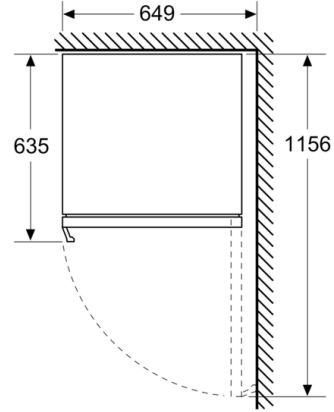
- Classe di efficienza energetica: G
- Consumo annuale: 130 kWh
- Emissioni di rumore aereo: 38 db

**Serie 6, Wine cooler with glass door, 82 x 60  
cm  
KUW21AHG0**

Dimensioni in mm



Dimensioni in mm



Dimensioni in mm

