

Martin Zoufalý

Nábytek svépomocí

krok > za > krokem



Jak vyrobit a smontovat skříň
nebo kuchyňskou linku

Martin Zoufalý

Nábytek svépomocí

krok za krokem

Grada Publishing

Upozornění pro čtenáře a uživatele této knihy

Všechna práva vyhrazena. Žádná část této tištěné či elektronické knihy nesmí být reprodukována ani šířena v papírové, elektronické či jiné podobě bez předchozího písemného souhlasu nakladatele. Neoprávněné užití této knihy bude **trestně stíháno**.

■ **NÁBYTEK SVÉPOMOCÍ**
krok za krokem
Martin Zoufalý

Vydala Grada Publishing, a.s.
U Průhonu 22, 170 00 Praha 7
tel.: +420 234 264 401, fax: +420 234 264 400
www.grada.cz
jako svou 6238. publikaci

Odpovědná redaktorka Tereza Otcovská
Sazba a zlom Martina Mojzesová
Jazyková korektura Martina Mojzesová
Fotografie v textu z archivu autora, pokud není uvedeno jinak
Ilustrace z archivu autora, pokud není uvedeno jinak
Počet stran 128
První 1., 2016

Vytiskla tiskárna TNM Print

© Grada Publishing, a.s., 2016
Cover Design © Martin Sodomka 2016

Názvy produktů, firem apod. použité v knize mohou být ochrannými známkami nebo registrovanými ochrannými známkami příslušných vlastníků.

ISBN 978-80-271-9227-4 (ePub)
ISBN 978-80-271-9226-7 (pdf)
ISBN 978-80-247-5708-7 (print)

■ Obsah

Předmluva	7
Úvodem	9
1 Seznámení s konstrukční deskou LTD	10
Trocha historie	10
Výroba LTD desek	10
Vlastnosti, dělení a údržba LTD desek	12
2 Nábytkové hrany	14
ABS hrany	14
Melaminové hrany	15
Dýhové hrany	16
Narážecí hrany	16
Hliníkové a ostatní hrany	16
3 Nářadí	17
Nářadí – jak na to?	17
4 Konstrukční a spojovací materiál	19
Spojení dvou ploch	19
Konstrukční kování	25
5 Pár slov o nábytku	30
Základní požadavky kladené na nábytek	30
Úložný nábytek	31
6 Konstrukce nábytku	32
Konstrukce nábytku – skříně	32
Boky korpusu	33
Dno a půda korpusu	33
Záda korpusu	34
Podstavení nábytku (sokl)	35
Vnitřní vybavení korpusu	35
7 Ergonomie a nábytku nábytku	35
Ergonomie kuchyňské linky	36

8 Laminocentrum	41
9 Zaměření prostoru	43
10 Vytvoření nářezového listu	45
11 Zajímá vás, co to bude stát? Průvodce rychlou kalkulací	50
12 Příprava montáže, montáž nábytku	53
13 Když se práce nevede: způsoby oprav	60
14 Rady, triky, pomůcky	62
Krátkodobě použitelné šablony	62
Montážní přípravky – značnický	63
Vrtání za použití dorazu na vrták	63
Úhlová svěrka	64
Vykrúžováky	64
Vrtací přípravek	65
Drobné rady	65
15 Pracovní postupy	67
Oleповání melaminovou hranou	67
Kolíkování	69
Řezání LTD desek	73
Frézování	74
Aku vrtačky a šroubováky	75
16 Pár slov o bezpečnosti	77
17 Ukázka několika montáží krok za krokem	79
Zásuvkový kontejner	80
Skříň se zámky	86
Vitrínová skříň	96
Kuchyňská linka	104
Slovo závěrem	127
Doporučená literatura	128
Použité informační zdroje	128

■ Předmluva

Nábytek z laminovaných desek si můžete vyrobit a smontovat sami. Levně, se základním nářadím, na míru a přesně podle svých potřeb. Všechny nezbytné znalosti a informace najdete v knize Martina Zoufalého. Truhláře a nadšence, který svou praxí nabyt mnohaletou zkušeností z výroby nábytku.

V knize naleznete:

- druhy laminovaných (LTD) desek a jejich povrchové úpravy;
- nářadí, které budete k práci potřebovat;
- druhy nábytkových hran;
- spojovací materiál a kování;
- základní druhy a rozměry nábytku;
- fotonávody krok za krokem.

Na základě těchto znalostí tak zvládnete vyrobit zásuvkový kontejner, kuchyňskou linku nebo skříň. Odměnou vám bude nejen pocit z dobře vykonané práce, ale i obdiv okolí.

■ Úvodem

Důvodů, proč se pustit do montování nábytku, může být mnoho. Od snahy ušetřit peníze přes zpracování svých vlastních představ až po ten báječný pocit, kdy si můžete říct: „Toto jsem dělal sám.“ V případě, že se běžně nevěnujete manuální práci, možná přijde období, kdy budete cítit potřebu vytvořit cosi hmatatelného, aby po vás zbylo i něco jiného než vyplněná tabulka.

Nabídnu vám několik užitečných rad, které vás budou provázet při vašem snažení. Tato publikace se zabývá prací s konstrukční deskou, kterou si představte jako obyčejnou skládačku, které se není třeba bát. Seznámím vás se základním materiálem, se kterým můžete pracovat, a také s nářadím, které vám práci usnadní. Poskytnu vám návod, jak nábytek zaměřit, popsat a rozkreslit pro správné naformátování.

V knize se s vámi podělím o vlastní několikaleté zkušenosti, které jsem získal při výrobě nábytku, a také o zkušenosti, které jsem získal na kurzech od mistrů odborného výcviku. Tyto kurzy mi pomohly asi nejvíce.

Netvrdím, že to, co vám nabízím, je jediné správné, to v žádném případě. Do knihy jsem napsal rady, které pomohly mně a které mi usnadnily práci při montování nábytku svépomocí.

Takže vám přeji mnoho zdaru a odvahy při zdolávání výzev.

■ 1 Seznámení s konstrukční deskou LTD

Co je vlastně lamino (LTD – dřevotřísková deska laminovaná)? Jedná se o konstrukční desku, která patří v dnešní době k nejpoužívanějším materiálům ve výrobě nábytku.

■ Trocha historie

Popudem k hledání nového materiálu pro výrobu nábytku byla vysoká cena masivního dřeva, která ztěžovala výrobu za rozumnou cenu. Historie výroby materiálů na bázi dřeva, konkrétně dřevotřískových desek, spadá do období druhé světové války, kdy první komerční kus vznikl v německé továrně v Brémách. Za jejího vynálezce lze považovat Maxe Himmelhebera.

První u nás vyráběné dřevotřískové desky (DTD) vznikaly ve Zlíně u firmy Baťa. Jejich komerční využití se datuje do roku 1948, kdy byly první DTD desky vyrobeny z odpadních třísek vzniklých při výrobě dřevěných kopyt pro produkci obuvi. Další rozšíření dřevotřískových desek má na svědomí firma Zvolen v Bučině, která jako první na světě zavedla licencovanou výrobu DTD desek z listnatých dřevin (buku).

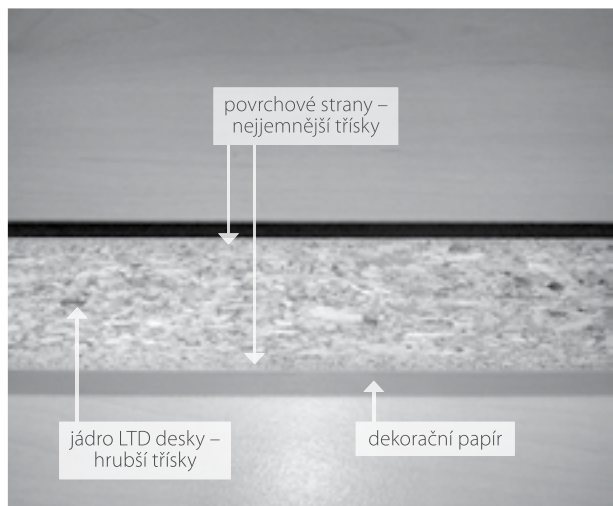
■ Výroba LTD desek

LTD desky jsou vyráběny zpracováním odpadního dřeva (nevhodné rozměry; vady hmoty apod.). Dále je využíván výkup různě velkých dřevních částic, tedy pilin, hoblin a třísek vzniklých při opracování dřevěné hmoty. Po rozdrcení hmoty se materiál musí zbavit veškerých nečistot a částí, které nejsou dřevního původu. Tato část výroby se ne vždy podaří, což mohu

Obr. 1 Vzorník LTD desek



Obr. 2 Průřez LTD deskou



potvrdit z vlastní zkušenosti. Jednotliví výrobci se s tímto vypořádávají různým způsobem. U některých je podíl nečistot v lisované hmotě podstatně větší než u jiných. Je proto dobré ověřit kvalitu kupovaného zboží a zjistit, jaké reference má konkrétní výrobce, protože při znečištění dřevních částí kovovým odpadem dochází k opotřebením nástrojů.

Dalším krokem výroby je sušení dřevní hmoty. Po vysušení se hmota míchá se syntetickým lepidlem. Nejčastějším lepidlem je epoxidová pryskyřice s přidáním tvrdidel. Vytvrzení lepidla vzniká chemickou reakcí, která z lepidla vytvoří velmi tvrdý, chemicky i tepelně odolný materiál. Samotná výroba probíhá vrstvením dřevní hmoty smíchané s lepidlem, kdy jádro desky je z hrubších třísek a povrchové strany z těch nejjemnějších.

Takto připravená hmota je za studena předlisována a poté za vysoké teploty a tlaku lisována. Vyrobené desky jsou vysušeny v klimatizačních komorách a poté probíhá základní formátování na potřebné rozměry.

Následně je na povrch desek nanášeno lepidlo a položena vrstva dekoračního papíru. Celá deska je nakonec opět lisována. Po závěrečném zrání probíhá formátování na prodejní rozměry. Nejběžnější formát LTD desek je 2 800 × 2 070 mm, je ale samozřejmě možné dopátrat i jiné. Dalším nejčastějším rozměrem je 2 800 × 1 830 mm nebo 5 600 × 2 070 mm. Standardní tloušťky LTD desek jsou 6, 8, 10, 12, 16, 18, 22, 25, 28 a 38 mm.

LTD desky lze rozdělit podle různých kritérií.

Podle emisních tříd, tedy množství formaldehydu:

- E1: do 8 mg/100 g (zdravotně nezávadné);
- E2: 8–30 mg/100 g;
- E3: 30–60 mg/100 g.

Podle prostředí, ve kterém budou LTD desky použity:

- P1 – všeobecné použití v suchém prostředí;
- P2 – vybavení interiéru, suché prostředí;
- P3 – nenosné desky ve vlhkém prostředí (koupelny);
- P4 – nosné desky v suchém prostředí;
- P5 – nosné desky ve vlhkém prostředí (koupelny);
- P6 – zvláště zatížené nosné desky v suchém prostředí;
- P7 – zvláště zatížené nosné desky ve vlhkém prostředí.

Informace o druhu LTD desek bývají na dotaz k dispozici u každého prodejce v laminocentru. Tyto informace je důležité znát především při použití LTD desek ve vlhkém prostředí, jako jsou koupelny.

Povrch LTD desek je díky použití pryskyřice poměrně odolný. V souvislosti s vlhkostí však může nastat problém na hranách desky, přestože jsou opatřeny ABS hranou. Při nesprávné technologii nalepení hran nebo jejich poškozením vzniká prostor pro vstup vlhkosti do dřevotřísky, která v důsledku toho nabobtná a dojde k jejímu trvalému poškození.

■ Vlastnosti, dělení a údržba LTD desek

LTD je vyráběno ve stovkách barevných kombinací a několika stupnicích lesku a typů dezénů včetně dřeva. Moderní technologie umožňují vytvořit téměř reálný vzhled struktury dřeva, díky čemuž je povrch na první pohled k nerozeznání od originálu. V tabulce 1 najdete základní rozdělení konstrukčních desek a jejich značení.

Tab. 1 Konstrukční desky, značky

Vláknité konstrukční desky	Základní značka	Třískové konstrukční desky	Základní značka	Způsob výroby nebo úprava	Doplňková značka
Dřevovláknitá		Dřevotřísková	DTD	Výroba suchým způsobem	s
tvrdá	DVD	laminovaná	LTD	Výroba mokřím způsobem	m
laminovaná	LVD	Pazdeřová	PAD	Lakování povrchu	n
polotvrdá	MDF	laminovaná	LPD	Flexibilní úprava	f
laminovaná	LMF	Pilinová	PID	Výtlačné lisování lehčená	v
měkká izolační	DVI	Pililotřísková	PTD		vl
Vláknitotřísková	VTD	Sádrotřísková	STD	Broušení povrchu	b
laminovaná	LVT	Sádrokartonová	SKD	Jiný způsob	popisem
Sádrovláknitá	SVD				

LTD deska je poměrně oteruvzdorná a odolná proti krátkodobé vlhkosti, má také velkou škálu tlouštěk, z nichž můžete volit. Nejběžněji používaná je tloušťka 18 mm. Slabší lamino je vhodné třeba na dno zásuvky či „záda“ nábytku. Silnější je nejčastěji používáno pro výrobu stolů. Výhodou je možnost využití velké plochy desky bez nutnosti napojování materiálu. Standardní (uživatelský) rozměr LTD desky je již zmiňovaný 2 800 × 2 070 mm, kdy v případě dezénu dřeva je výška desky vždy „po létech“. V tabulce 2 najdete příklad výtěžnosti materiálu u některých konstrukčních desek. Tuto informaci berte jenom orientačně. Je to příklad toho, kolik procent z celkové plochy desky zůstane po zpracování materiálu.

Údržba LTD desek je veskrze jednoduchá. Od hrubých nečistot zbavíte LTD suchým nebo mírně navlhčeným hadříkem. Při hrubších nečistotách je možné použít přiměřené množství saponátu, ale pokud možno s minimem vody. Po takovémto čištění je vhodné povrch setřít do sucha.

Tab. 2 Výtěžnost materiálu, značky dřevin

Materiál	Základní značka	Tloušťka [mm]	Výtěžnost [%]	Jednotka
Překližka – celobuková		5	85,00	m ²
		10	85,00	m ²
		12	85,00	m ²
Dřevotřísková deska		18	85,00	m ²
		25	85,00	m ²
Dřevovláknitá deska tvrdá		3,3	85,00	m ²
Řezivo	SM, BO	18	67,00	m ³
		22	65,00	m ³
		25	63,00	m ³
		35	58,00	m ³
		40	55,00	m ³
		45	50,00	m ³
		50	52,00	m ³
	JV, JL, JS, DB	18	66,00	m ³
		25	64,00	m ³
		35	57,00	m ³
		50	53,00	m ³
	BK	18	64,00	m ³
		25	57,00	m ³
		35	51,00	m ³
		50	49,00	m ³
	Dýha	BK		55,00
JL		56,00		m ²
JS		56,00		m ²
DB		56,00		m ²
JV		56,00		m ²
MAH		57,00		m ²
Kolíky		8	98,00	bm
		10	98,00	bm

■ 2 Nábytkové hrany

Úvodem této kapitoly je nutné říct, jak má čtenář rozumět zde používanému pojmu „nábytkové hrany“. Konstrukční desky nemají na svých hranách potřebné zakončení a tyto hrany je proto nutné opatřit takzvanými nábytkovými hranami.

Nábytkové hrany jsou nedílnou součástí každého nábytku vyrobeného z konstrukčních desek a používají se k dokončení (ohranění) naformátovaných laminovaných desek. Mají využití nejen estetické, ale především praktické. Ochraňují jak samotný nábytek, tak jeho uživatele.

Typy a rozdělení hran závisejí na způsobu užití a typu nábytku. Hrany mohou být stejné barvy jako LTD deska, nebo barvy odlišné. Nábytkové hrany se dodávají s naneseným lepidlem, nebo bez lepidla. Samostatnou kapitolou jsou hrany narážecí.

Příklady nábytkových hran jsou ABS hrany, melaminové hrany (papírové), dýhované hrany (jednoduché a vrstvené), lamino hrany, narážecí hrany.

■ ABS hrany

Boční plochy desek jsou zakončovány takzvanou ABS hranou. V dnešní době jsou aplikovány častěji než hrany melaminové (papírová hrana o tloušťce 0,3–0,4 mm, v závislosti na barvě). ABS je zkratka pro akrylonitrilbutadienstyren, což je termoplastický kopolymer ze skupiny polystyrenových plastů. ABS má vyhovující pevnost a stálost, snadno se opracovává a po přidání UV stabilizátoru je vhodný i pro venkovní použití.

ABS hrany jsou vyráběny v mnoha barevných provedeních včetně dezénu dřeva. Při výrobě může být vhodná i varianta, kdy je deska oplepena ABS hranou v jiné barvě, než je barva formátované LTD desky. ABS hrana je aplikována tavným lepidlem na olepovacích strojích. Šířkové přesahy hran vzniklé po nalepení, jsou odstraňovány frézováním. Tak vzniká zaoblené hrany, které zabrání případnému poranění uživatele.

Obr 3 Hrany z ABS



Obr. 4 Lepení ABS hrany



Jsou vyráběny ploché, světlostálé a ohebné hrany, u kterých se nejčastěji používá tloušťka 0,5, 1 a 2 mm. Existují také různě tvarované hrany, které už mají větší tloušťku.

Výhody ABS hrany:

- tepelná a chemická odolnost;
- snadné opracování;
- mrazuvzdornost;
- rozměrová stabilita;
- variabilita;
- voděvzdornost.

Nevýhody ABS hrany:

- hořlavost;
- vysoké náklady na výrobu (oproti hranám melaminovým);
- limitovaná odolnost vůči povětrnostním vlivům.

■ Melaminové hrany

Melaminové hrany jsou také označovány jako papírové hrany. Využívají se hlavně k oлеpení málo namáhaných míst nábytku. Kryjí hlavně pohledové hrany a alespoň v malé míře mohou zabránit pronikání vlhkosti do LTD desek.

Dnes jsou melaminové hrany využívány převážně v domácím prostředí a laminocentra je v podstatě nenabízejí. Šířka pásek je standardně 22 a 45 mm.

Přestože je aplikace těchto pásek jednoduchá, určitou preciznost jejich nalepení vyžaduje. Pro kutila je výhodou, že je schopen si při jejich zpracování vystačit s tím, co má doma. Existují však i různé nástroje na oлеpování papírových pásek, a to především ruční oлеpovačka hran, která využívá systém horkovzdušné pistole s nástavcem na aplikaci pásky. Dalším příkladem je stolní oлеpovačka a další.

Již zmíněnou výhodou použití melaminové hrany je to, že pro práci vám stačí žehlička. Hrana je nažehlována přes čistý papír – při nažehlování se totiž taví lepidlo nanesené na papírové pásce, které by mohlo znečistit používanou žehličku.

Přesahy pásky je vhodné ořezat buď speciálním nástrojem (ořezávačka na hrany), nebo obyčejným vylamovacím nožem. K této činnosti se vyzbrojte také trochou trpělivosti.

Výhody melaminové hrany:

- široká nabídka dekorů;
- snadná aplikace;
- nízká cena.

Nevýhody melaminové hrany:

- nízká odolnost vůči mechanickému poškození.

■ Dýhové hrany

Dýhové hrany se používají k hranění masivního nábytku. Vyrábějí se jednoduché, nebo vrstvené. Dýha je zpevněna tenkým nánosem tavného lepidla. Hranění se provádí v laminocentru, kde jej odborně nalepí a zaříznou. Dýhová hrana bývá i přebrušována.

Tloušťka dýhových pásek je od 0,6 do 2 mm, šířka 23 a 43 mm. Výhody dýhové hrany:

- kvalitní design;
- přírodní materiál;
- možnost obnovy poškozené části.

Nevýhody dýhové hrany:

- vysoké pořizovací náklady;
- nízká mechanická odolnost.

■ Narážecí hrany

Narážecí hrany jsou vyráběny z plastového granulátu PP, PC, PVC atp. a jsou vyráběny v několika dekorech. Dekor narážecích hran může být imitací dřeva či UNI barvy. Šířka hran může být různá s různým zaoblením hrany. Ve spodní části hrana obsahuje pero na ukotvení v materiálu. Montáž hrany probíhá narážením do předem vyfrézované drážky.

Narážecí hrany jsou v současné době téměř nahrazeny nastupujícími ABS hranami a jejich využití je především u výroby nábytku svépomocí. Narážecí hrany je vhodné použít pro dosažení oblého zakončení desky (dětský nábytek, rohový stůl, konferenční stůl, „ledvina“ atp.).

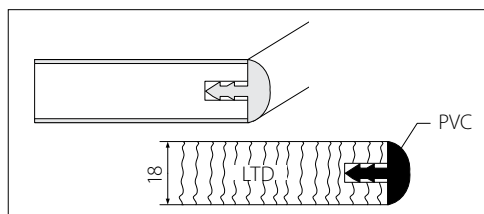
Výhody narážecí hrany:

- potřeba minimálního vybavení při práci;
- bezpečnost – oblá hrana;
- trvanlivost.

Nevýhody narážecí hrany:

- ústup novějším technologiím;
- malá škála dekorů.

Obr. 5 Narážecí hrana [mm]



■ Hliníkové a ostatní hrany

Dalšími oblíbenými hranami, zejména u kuchyní, jsou například ABS hrany v dekoru hliníku, nebo přímo hliníkové hrany. Tyto hrany nabízejí převážně kuchyňská studia a běžný uživatel na tyto speciální dekory nenarazí, pokud je nehledá.

Doba přeje experimentům, a tak určitě dokážete najít další a další materiály a typy nábytkových hran. Je to jen na vás.

■ 3 Nářadí

Nářadí! Každému nadšenému kutilovi se při návštěvě jakéhokoli hypermarketu s oddělením nářadí zákonitě začnou potit ruce, zrychlí se dech a zamlží zrak. Nepřeborná škála všeho možného i nemožného nářadí nutká ke koupi. Je těžké se rozhodnout, co je opravdu potřebné a bez čeho se při montážích LTD desek obejdete. Některé nářadí vezmete do ruky pokaždé, když se pustíte do montáže, jiné použijete jen jednou za dlouhou dobu. Zároveň se však bez něj v některých případech neobejdete.

Pokusím se vám předat vlastní několikaleté zkušenosti a přitom nesmyslně nezatížit vaše peněženky. Jsou případy, kdy si můžete poradit malým figlem. Budu se snažit vám vysvětlit, co je ideální nástroj, a jak si poradit v případech, že zrovna nemáte po ruce to nejuvhodnější. Není umění nakoupit nářadí za desetitisíce, které v podstatě odvede všechnu práci za vás. Důležité je umět vyrobit požadovanou věc s tím, co máte doma.

■ Nářadí – jak na to?

K montáži nábytku svépomocí musíte přistoupit jako k výzvě. Je to jenom skládačka, není třeba se montáže bát. Když si koupíte montovaný nábytek z nějakého řetězce, co si vybalíte? Hromádku různě formátovaných desek, pár sáčků montážního materiálu a montážní návod. A každý montážní návod začíná stejně: výčtem balených dílů a nářadí, které k sestavení budete potřebovat. Většinou v návodu najdete obrázek kladívka, šroubováku, klíčky na konfirmáty, tužky, popřípadě vrtačky.

Ale nebojte se, až tak jednoduché to nebude. To se stává jenom v případě, že dostanete desky předvrtané, olepené a naformátované.

Budeme vycházet z naprostého základu. Řekneme si, bez jakého nářadí se určitě neobejdete, shrneme další alternativy nářadí a seznámíme se také s nářadím, bez kterého se sice obejdete, ale jehož použití vám výrazně usnadní práci.

Mezi základní nářadí patří:

- malé kladívko;
- gumová palička (nejvhodnější je s bílou gumou, protože černá dělá šmouhy);
- úhelník (Poříďte si nejlépe dva: jeden do třiceti centimetrů a druhý do padesáti centimetrů – při nákupu levnějších, plechových úhelníků, moc nespolehejte na jejich přesnost. Sám mám tři a každý ukazuje úhel jinak. V případě, že budete vyžadovat naprostou přesnost, musíte sáhnout hlouběji do peněženky a investovat do několikanásobně dražšího ocelového úhelníku. Odměnou vám bude přesné měření úhlů.);
- výsuvný metr (Doporučuji používat pro zaměřování nábytku i pro vlastní montáž stejný metr, protože se některé metry rozcházejí i o několik milimetrů. To může způsobit problém hlavně při výrobě nábytku do výklenku. Platí zde to samé co pro úhelníky. Pokud požadujete vysokou přesnost, musíte koupit certifikovaná měřidla.);
- výsuvný, vylamovací nůž;
- značkovač (nejlépe ostrá rýsovací jehla);
- šroubovák křížový, plochý;



Obr. 6 Základní nářadí

- vrtačka (akumulátorová, elektrická);
- brusný papír (jemný).

Další druhy nářadí jsou:

- úhlová svěrka;
- sada různě dlouhých svěrek;
- kolíkovací přípravek;
- značnick – značkovač otvorů pro kolíky;
- vrták na konfirmáty;
- dorazový kroužek na vrtáky do dřeva;
- zahlubováč;
- přímočará pila;
- ořezávačka na papírové hrany;
- sukovníky.

Ke speciálnímu nářadí patří:

- vrtací šablona a vrtací pouzdro;
- kolíkovací frézka;
- lamelovací frézka;
- ponorná pila;
- horní frézka;
- vrtací přípravek na závěsy;
- úhlová vrtačka (úhlový nástavec);
- rázový utahovák.



Obr. 7 Další nářadí

4 Konstrukční a spojovací materiál

Chceme-li zabrousit do historie nábytkového kování a spojovacího materiálu na LTD desky, vždy skončíme u počátků montovaného nábytku. Skončíme u jména Ingvar Kampard. Ingvar Kampard je zakladatel obchodního řetězce Ikea, vizionář, který jako první začal ve velkém měřítku prodávat nábytek jako „polotovár“. Díky výhodám tohoto způsobu prodeje zakrátko dobyl celý svět. Nejvýznamnější výhodou je snadná přeprava. Namísto objemné skříně či dvoulužka zákazník převáží několik plochých krabic naformátovaného materiálu. Další důležitou výhodou montovaného nábytku je, že nábytek můžete kdykoli rozebrat (pokud nepoužijete lepidlo) a klidně přestěhovat.

S vývojem nábytku jako polotovaru se vyvíjel a stále vyvíjí i spojovací materiál. Výsledkem je co nejjednodušší spojování formátovaných desek. Existuje spojování pomocí jednoduchých vrutů, systémy excentrů i další systémy, které jsou prověřeny letitou zkušeností, nebo se ztratily v propadlišti dějin. Existují firmy s mnohaletou praxí, které každoročně vydávají katalogy kování, v nichž najdete takřka cokoli.

Jak bylo řečeno, systémů pro montáž nábytku je mnoho a někdy není snadné vybrat ten pravý. Opět tu hraje roli osobní zkušenost. Během své praxe jsem vyzkoušel mnohé. Vyzkoušel jsem kolíkování, konfirmáty, různé další spojovací prvky, zámkové elementy i zápustné excentry. Pokusím se nastínit výhody a nevýhody každého z nich i to, který upřednostňuji já sám.

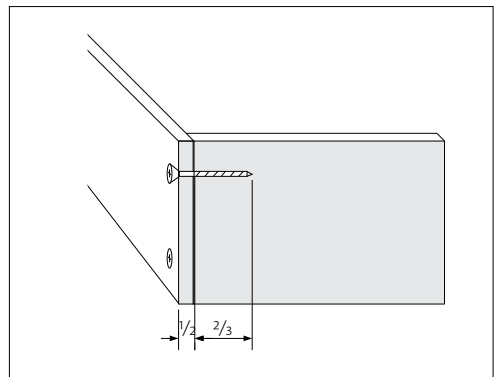
Netvrdím, že to, co používám, je nejlepší, ostatně jako to nebudu tvrdit v žádné kapitole této knížky. Popsané postupy budou takové, které nejvíce vyhovují mně při mé práci.

Spojení dvou ploch

Začneme tím nejjednodušším a to je spojení dvou plochých dílů uložených kolmo na sebe. Výběr typu spoje určí pevnost celé montáže.

Základní spojení dvou plochých dílů je spojení vruty. Toto spojení lze použít tam, kde není vyžadována přílišná pevnost nebo kde jsou spojovány malé plochy. V případě, že spojujete materiál pomocí vrutů, platí pravidlo, že minimálně dvě třetiny délky vrutu musejí být zapuštěny v připojované LTD desce.

Obr. 8 Spojení dvou ploch, detail zapuštěného vrutu



Obr. 9 Schéma konfirmátu [mm]

