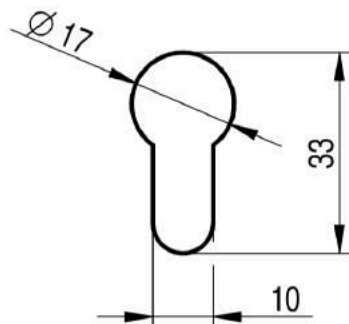

NÁVOD K INSTALACI

Příprava k instalaci	2
Polopropustná cylindrická vložka	4
Instalace	5
Úprava vnitřního klíče	8
Nasazení adaptéru	9
Nasazení Danalocku V3	11
Kontrola správné instalace	13
Vložení baterií do elektronického zámku	15
Stážení aplikace Danalock	16

Příprava k instalaci

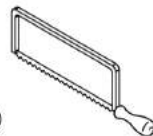
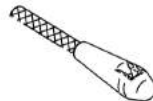
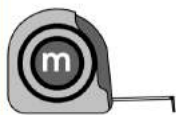


EVROPSKÝ
PROFIL

V balení
najdete



TX10



K montáži budete potřebovat / Není součástí balení





Nebudete potřebovat

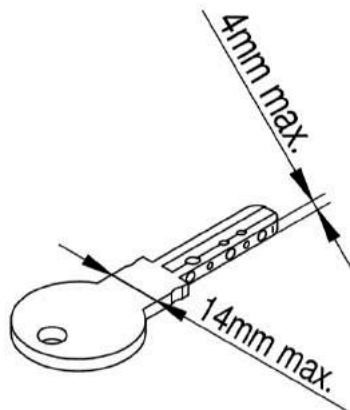
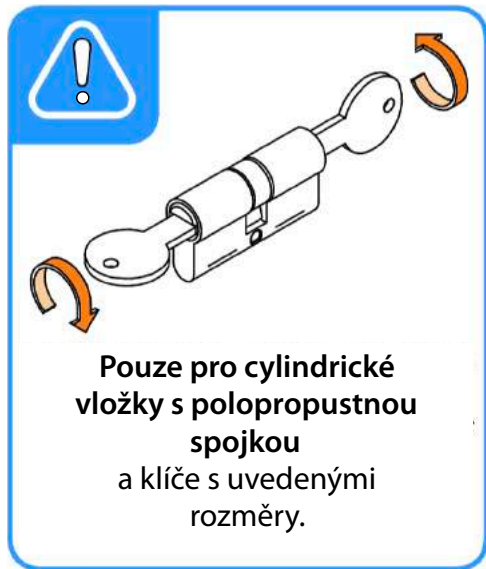
Tyto součásti elektronického
zámku Danalock V3
nebudete k montáži
potřebovat

225741-ED.- 10/09/2018

Všechny součásti návodu jsou aktuální k datu vydání.

SALTO Systems S.L. si vyhrazuje právo změnit dostupnost jakékoli položky v tomto katalogu, její vzhled, konstrukci a / nebo materiály.

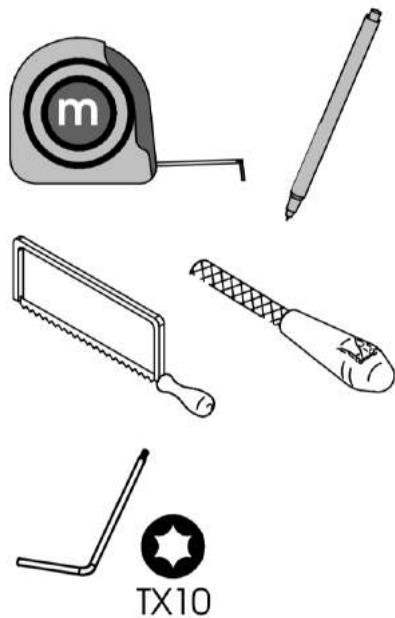
Polopropustná cylindrická vložka



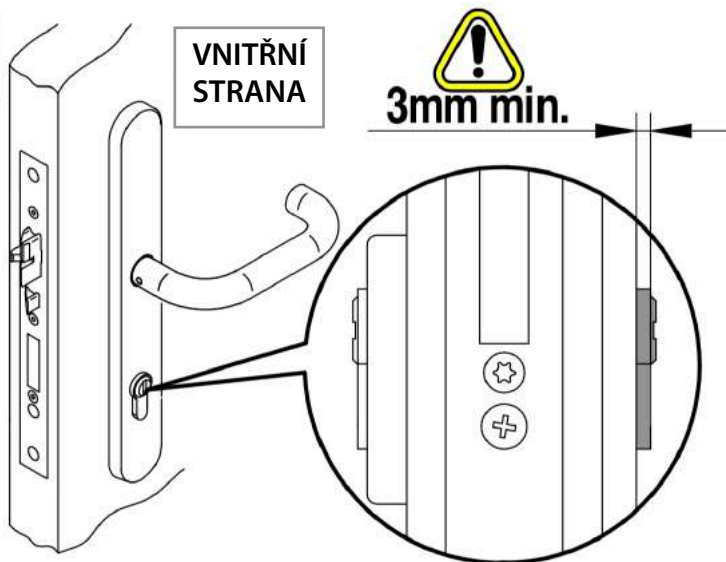
Polopropustná cylindrická vložka umožňuje díky propustné spojce vložení klíče zevnitř a po jeho pootočení poté i zvenčí.

Instalace

K instalaci budete
potřebovat tyto nástroje:

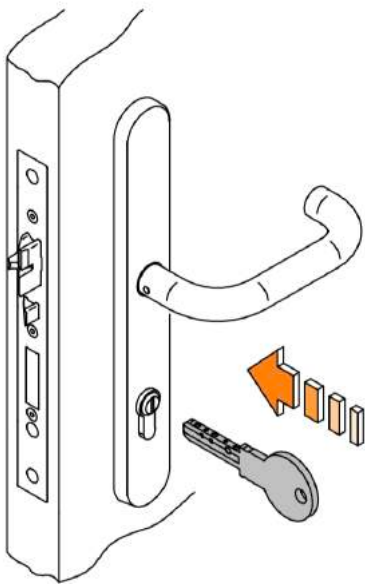


1

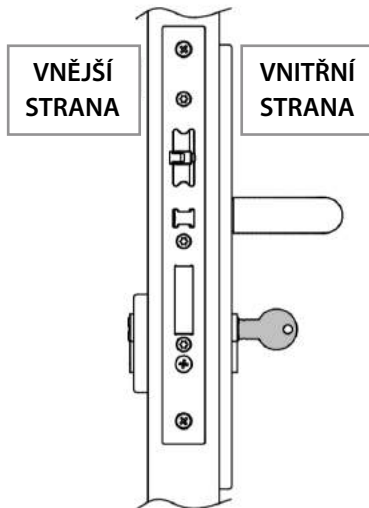


Instalace adaptéru SALTO vyžaduje **minimální přesah 3 mm** na vnitřní straně vložky.

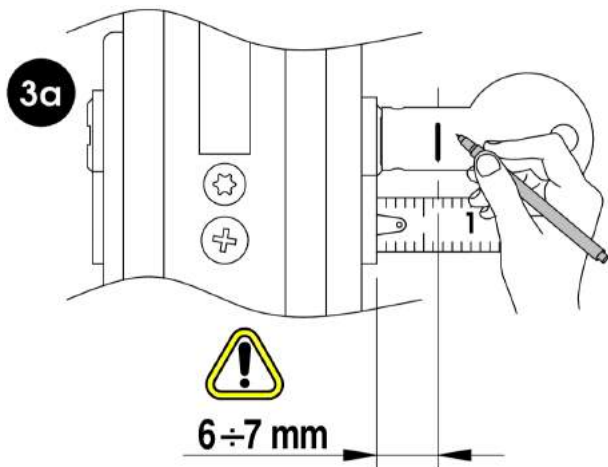
2



3

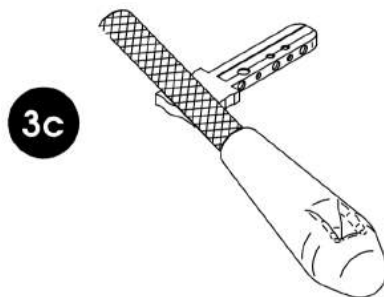
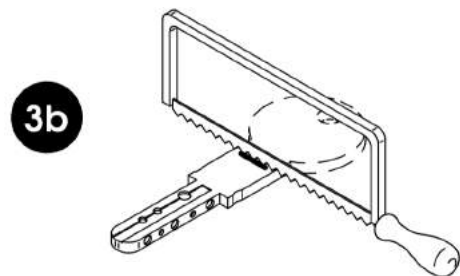


Úprava vnitřního klíče



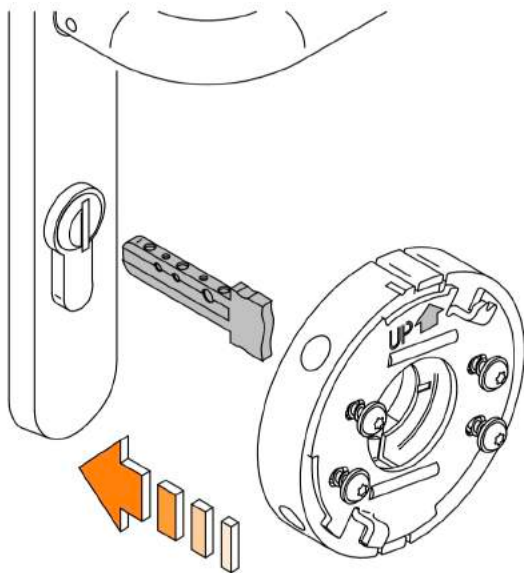
Příprava k montáži adaptéru SALTO vyžaduje úpravu vnitřního klíče.

V případě potřeby jej nechte zkrátit na odborném pracovišti.



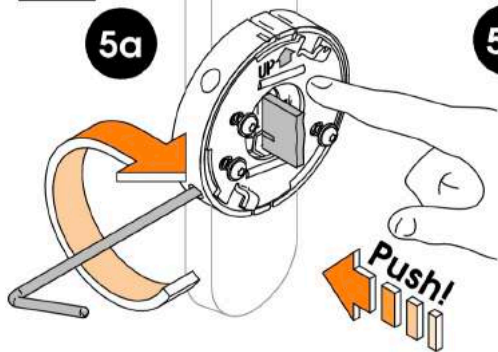
Nasazení adaptéru

4

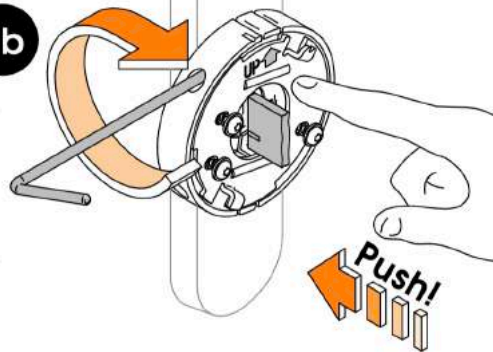


5

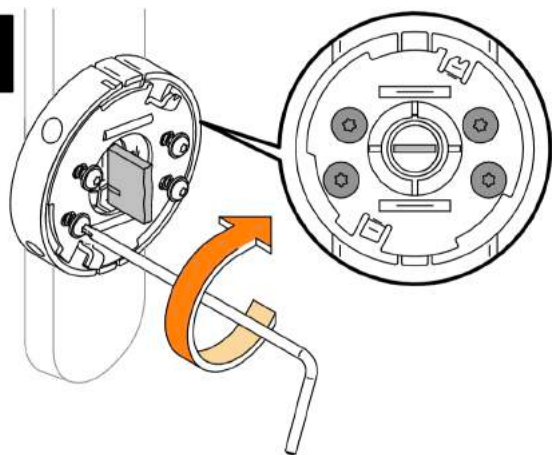
5a



5b

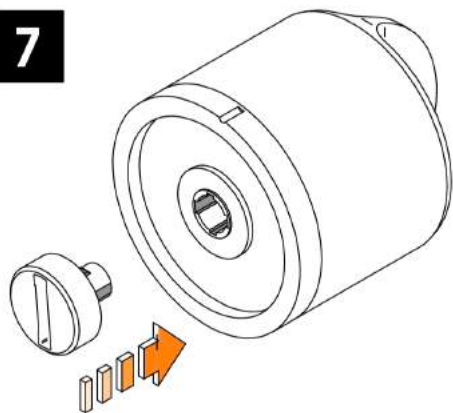


6

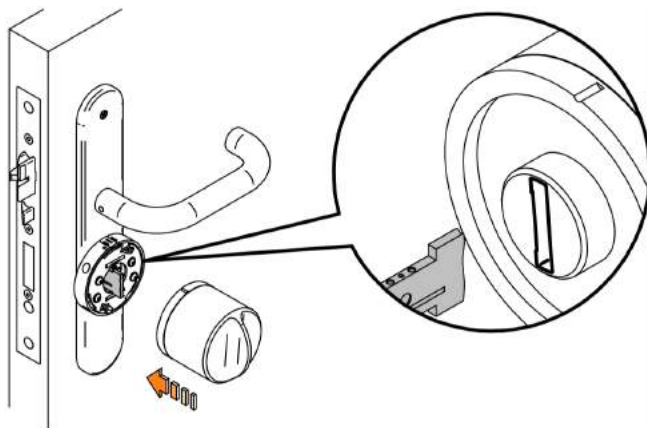


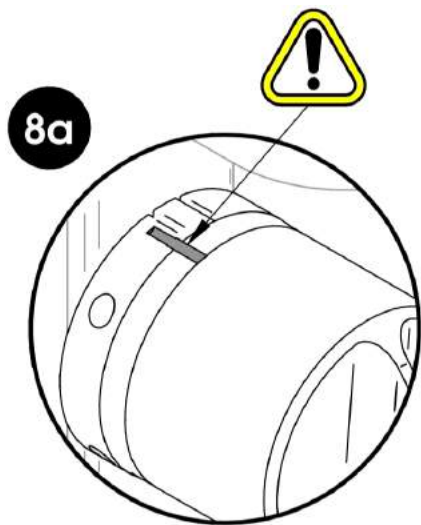
Nasazení Danalocku V3

7



8



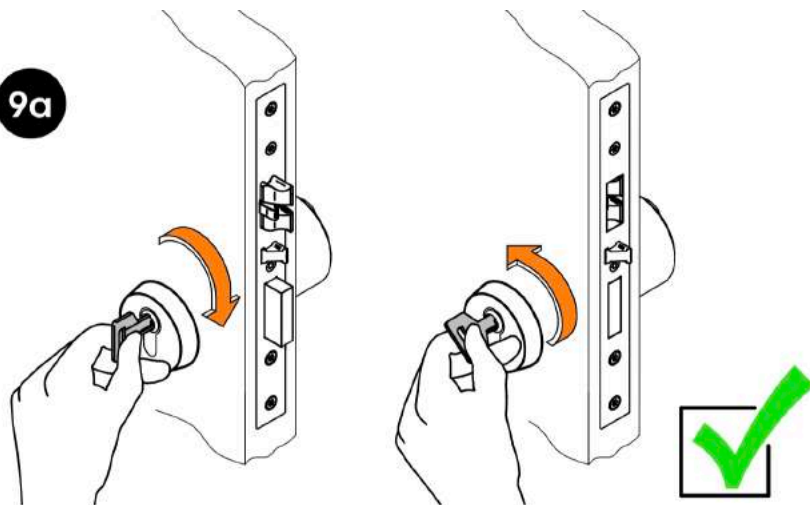


Kontrola správné instalace

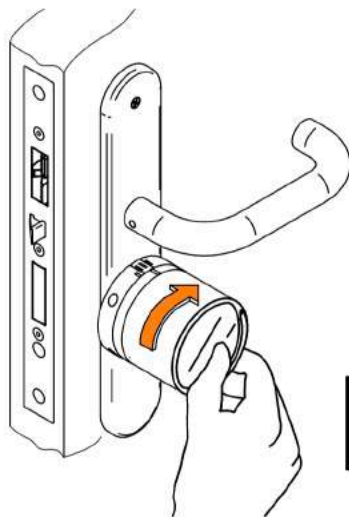
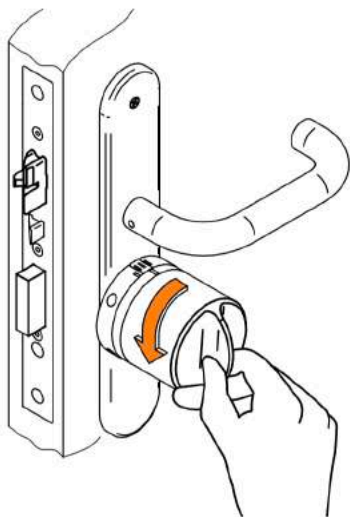
9



9a



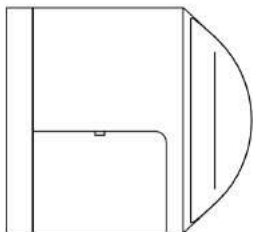
9b



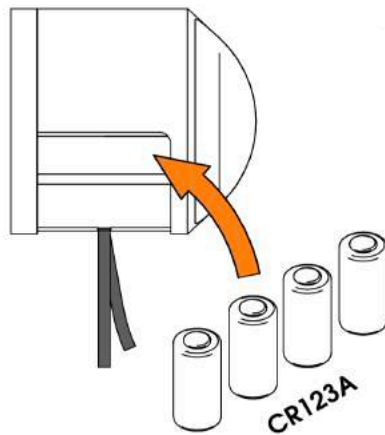
Vložení baterií do elektronického zámku

10

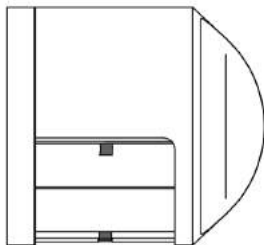
10a



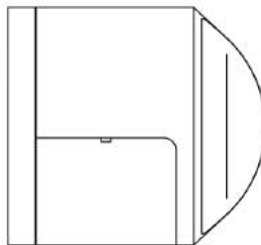
10b



10c

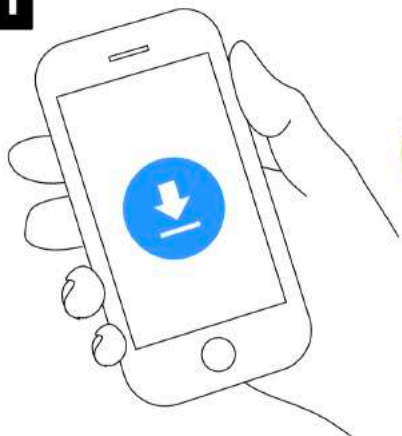


10d



Stažení aplikace Danalock

11



Aplikace Danalock zdarma pro chytré telefony a tablety se systémem iOS a Android a s podporou **Bluetooth 4.2**.

Po stažení aplikace si vytvořte uživatelský (správcovský) účet a na virtuální klíčenku přidejte nový zámek.