



HLB 8600 Multifunkční trouba (turbo), výška 60 cm. Hrubý / čistý
objem: 71/70 litrů



70L



HydroClean



Plus Extension
Telescopic
Guide



SoftClose



SurroundTemp

POPIS

Multifunkční trouba (turbo), výška 60 cm. Hrubý / čistý objem:
71/70 litrů

STYL

Maestro

BARVY

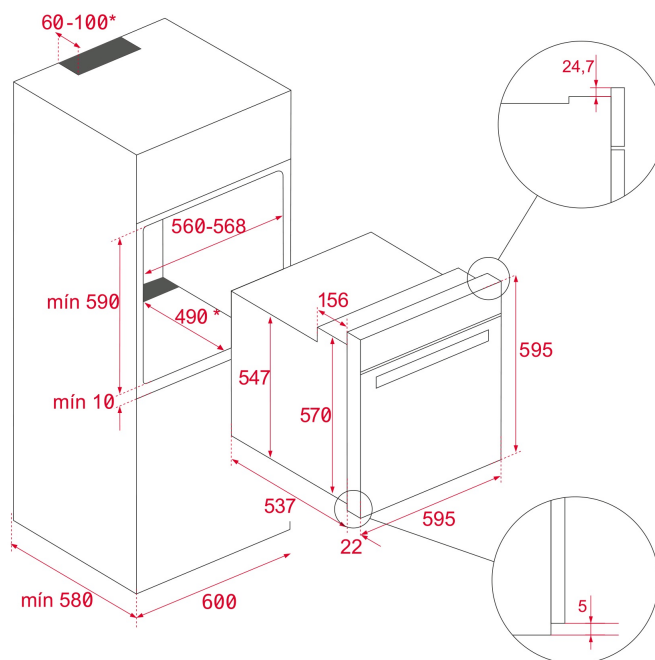


ODKAZ

REF. 111000013
EAN. 8434778008296

VLASTNOSTI

Multifunkční trouba (turbo), výška 60 cm
Hrubý / čistý objem: 71/70 litrů
TFT 4" barevný dotykový displej a podsvícené ovladače
12 funkcí pro pečení, 20 naprogramovaných receptů (Osobní asistent vaření)
Automatické expres přehřívání
Funkce SlowCook (vaření při nízkých teplotách), pizza, fermentace a funkce ECO
Sklopný maxi gril, teplotní rozsah 30°C - 270°C
Bezpečnostní spínač dveří
Dveře se třemi skly se systémem SoftClose
Čisticí systém HydroClean® PRO
Celoskleněná vnitřní dvířka
Rámeček z nerezové oceli s protiotiskovou úpravou
Chromované držáky plechů
s 1 teleskopickým pojezdem
Chladicí ventilátor se systémem směsné komory
Osvětlení 25W
Grilovací rošt
Hluboký plech na pečení
Šrouby pro upevnění z nerezové oceli s černým krytem
Přívodní kabel se zástrčkou (150 cm)
Energetická třída A +



ROZMĚRY

Výška produktu (mm): 595

Šířka produktu (mm): 595

Hloubka produktu (mm):

537+22

Délka produktu (mm):

Čistá hmotnost (kg): 32

TECHNICKÁ SPECIFIKACE

SPECIFICKÉ VLASTNOSTI

Certifikáty: N / CE / CCA / CB/GMARK/ JAS-ANZ/SASO

Počet komor: 1

Smaltovaný interiér: ANO

Způsob ovládání: ELECTRONIC

Počet pečících funkcí: 12

Počet receptů: 20

Funkce Gril: ANO

Funkce MaxiGril: ANO

Spodní těleso: ANO

Funkce Turbo: ANO

Funkce Eco: ANO

Funkce kynutí: ANO

Automatické rychlé přehřátí: ANO

Pomalé vaření: ANO

Vyjímatelné chromované vodící lišty: ANO

Počet úrovní vodících lišt: 5

Snadno posuvné teleskopické pojezdy: ANO

Sklopný gril: ANO

Tangenciální chlazení trouby: ANO

Pomalé zavírání: ANO

ELEKTRICKÉ PŘIPOJENÍ

Maximální jmenovitý výkon (W): 3215
Frekvence (Hz): 50/60
Napětí (V): 220-240
Délka připojovacího kabelu (cm): 150
Zástrčka: ANO
Spotřeba vnitřního osvětlení (W): 25

SPOTŘEBA ENERGIE

Energetická spotřeba cyklu v konvenčním režimu (kWh): 0.83
Energetická spotřeba cyklu v režimu nuceného proudění vzduchu (kWh): 0,68
Spodní topné těleso (W): 1150
Gril (W): 1400
MaxiGril (W): 2500
Tradiční pečení (W): 2550
Turbo (W): 2000
Multifunkční Turbo (W): 22
Motor chladicího ventilátoru (W): 18

BEZPEČNOSTNÍ SYSTÉM

Automatický spínač při otevření dveří: ANO
Blokovací systém panelu: ANO
Možnost dětského bezpečnostního zámku: ANO
Ochrana grilu: ANO
Systém proti převrácení: ANO
Bezpečnostní termostat: ANO
Celoskleněné dveře: 3

SYSTÉMY ČIŠTĚNÍ

Smalt Crystal Clean (hladký): ANO
Hydroclean PRO: ANO

PŘÍSLUŠENSTVÍ

Hluboký plech (50mm): 1
Steakový plech: 0
Zesílená mřížka: 1

ENERGETICKÁ ÚČINNOST

Třída energetické účinnosti: A+
Index energetické účinnosti (EEI): 81



HLB 8600

ENERGETICKÝ ŠTÍTEK

The energy label for the TEKA HLB 8600 washing machine features the following information:

- Top Bar:** European Union flag, 'ENERG' logo, and energy class icons for Y, UA, IE, and IA.
- Model:** TEKA logo and model number 'HLB 8600'.
- Energy Scale:** A vertical scale from A+++ (green) to D (red). The 'A+' class is highlighted with a black arrow.
- Volume:** An icon of a washing machine and the text '70L'.
- Consumption:** Two icons representing different programs with their energy consumption values: 0.83 kWh/cycle* and 0.68 kWh/cycle*.
- Footnote:** A small note in Czech: '* Úroveň - cyklus - porton - režim - předvýběh - dole - takže - chlazení - cikla - cikla - cikla - cyklus - cykl - cykl - cykl - program - cykl'.
- Standard:** '65/2014' at the bottom.