



Ovládejte hru s 240Hz GB2590HSU Gold Phoenix

Gold Phoenix je tou nejlepší volbou pro monitor, která vám umožní plně využít váš herní potenciál. Balíček s nejnovějšími technologiemi, včetně FreeSync Premium, má 24.5 palcový Gold Phoenix obnovovací frekvenci 240Hz a úžasnou dobu odezvy 0.4ms MPRT, takže vaše zařízení vás nikdy nebude držet zpátky.



240Hz & 0.4ms MPRT

Technologie panelu 240Hz Fast IPS zaručuje vysoce věrné, živé scény bojiště zobrazené s vynikající přesností barev a poskytuje ohromující dobu odezvy pohyblivého obrazu 0.4ms (MPRT).



Technologie FreeSync™ Premium

Tento monitor zajišťuje nízkou vstupní latenci a nízkou kompenzaci snímkové frekvence, ukončit jakýkoli problém s roztržením obrazovky nebo kockáním prakticky při jakékoliv snímkové frekvenci.

01 CHARAKTERISTIKA OBRAZU

| | |
|---------------------|---|
| Úhlopříčka monitoru | 24.5", 62.2cm |
| Panel | Fast IPS s matnou povrchovou úpravou |
| Nativní rozlišení | 1920 x 1080 @240Hz (2.1 megapixel Full HD) |
| Formát obrazu | 16:9 |
| Jas | 400 cd/m ² |
| Kontrast | 1000:1 |
| Pokročilý kontrast | 80M:1 |
| Čas reakce (MPRT) | 0.4ms |
| Úhel sledování | horizontální/vertikální: 178°/178°, na parvo/na lefo: 89°/89°, nahoru/dolů: 89°/89° |
| Barevná podpora | 16.7mIn 8bit |
| Horizontalfrequenz | 31 - 292kHz |
| Arbeitsfläche H x B | 543.7 x 302.6mm, 21.4 x 11.9" |
| Velikost bodů | 0.283mm |
| Barva | matná, černá |

02 ROZHRANÍ / KONEKTORY / OVLÁDÁNÍ

| | |
|------------------------|---|
| Vstupní porty | HDMI x1 (v.2.0 max. 1920 x 1080 @240Hz) DisplayPort x1 (v.1.4 max. 1920 x 1080 @240Hz) |
| USB HUB | x2 (v.3.0 DC5V, 900mA) |
| HDCP | ano |
| Konektor pro sluchátka | ano |

03 VLASTNOSTI

| | |
|------------------------|---|
| Redukce modrého světla | ano |
| Flicker Free LED | ano |
| FreeSync support | 1920 x 1080 @48-240Hz |
| HDR | HDR400 |
| Jazyky OSD | EN, DE, FR, ES, IT, RU, JP, CZ, NL, PL |
| Kontrolní tlačítka | Power, Menu/ Select, +/- Volume, +/- i-Style, Exit/ ECO, Input Select |
| Nastavitelné parametry | picture adjust (contrast, brightness, overdrive, ACR, ECO, blue light reducer, Black Tuner, MBR, gamma), input select, audio adjust (volume, mute), store user settings, colour settings (colour temperature, 6-Axis, user preset), image adjust (i-Style colour, X-Res Technology, sharp & soft, HDMI RGB range, direct drive mode, video mode adjust), language, setup menu (OSD H. position, OSD V. position, OSD time out, opening logo, AMD FreeSync Premium, LED), display information, reset |
| Reproduktory | 2 x 2W |
| Výhoda | Kensington-lock™ připraven, DDC2B, Mac OSX |

04 MECHANICKÉ ČÁSTI

| | |
|----------------------|-------------------------------|
| Úpravy polohy | výška, pivot (rotace), náklon |
| Výškově nastavitelné | 130mm |
| Otočný (Pivot) | 90° |
| Úhel náklonu | 18° nahoru; 3° dolů |
| VESA | 100 x 100mm |
| Systém správy kabelů | ano |

05 ZAHRNUTÉ PŘÍSLUŠENSTVÍ

| | |
|---------|---|
| Kabely | napájecí, USB, HDMI, DP |
| Ostatní | uživatelský manuál, instrukce bezpečnosti |

06 POWER-MANAGEMENT

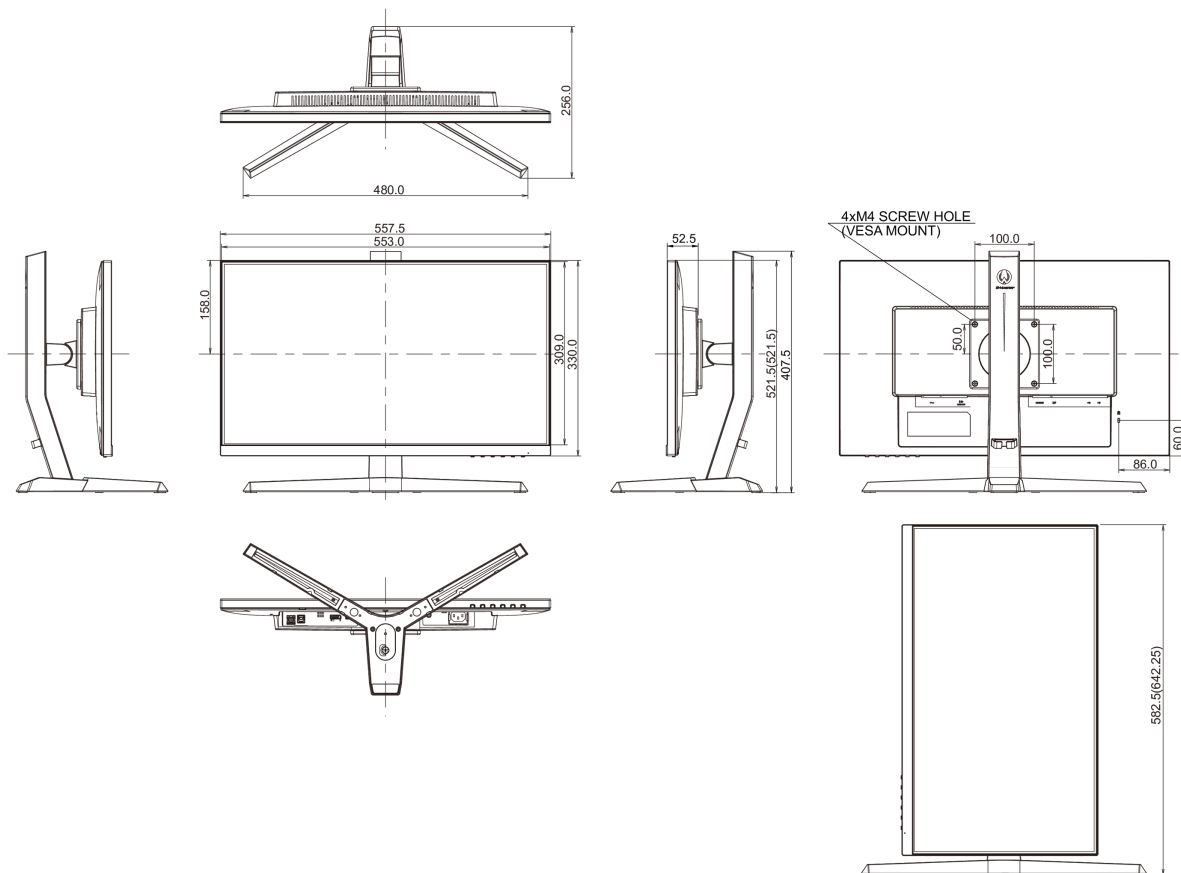
| | |
|-----------------|---|
| Napájecí zdroj: | interní |
| Napájení | AC 100 - 240V, 50/60Hz |
| Odběr energie: | 25W typisch, 0.5W odpočinek, 0.5W vypnutý |

07 UDRŽITELNOST

| | |
|---|--|
| Předpisy | CE, TÜV-Bauart, EAC, PSE, RoHS support, ErP, WEEE, VCCI, REACH, UKCA |
| Energetická třída (Regulation (EU) 2017/1369) | F |
| REACH SVHC | nad 0.1% olova |

08 ROZMĚRY / HMOTNOST

| | |
|---------------------------|-------------------------------|
| Rozměry výrobku Š x V x D | 557.5 x 391.5 (521.5) x 256mm |
| Rozměry balení Š x V x D | 711 x 420 x 214mm |
| Váha (bez balení) | 4.6kg |
| Váha (s balením) | 6.7kg |
| EAN code | 4948570117796 |



oblasti počtu vadných pixelů.

© IIYAMA CORPORATION. ALL RIGHTS RESERVED