

TCA230WP Active

Sušička s tepelným čerpadlem T1:

s třídou A++ a vynikající kvalitou Miele za atraktivní cenu.



- Úspory po celou dobu životnosti sušičky – technologie EcoDry
- Voňavé prádlo, jak ho máte nejrady – FragranceDos
- na stupeň přesné sušení pro všechny textilie – PerfectDry
- Nejlepší ochrana pro nábytek i okolí – nejlepší kondenzační účinek
- Snadné ovládání sensorovými tlačítky – EasyControl

A++

EAN: 4002516456759 / Číslo materiálu: 11840270 / Číslo starého materiálu: 12CA2302CZ

| | |
|---|-------------------|
| Provedení | |
| Možnost věžového uspořádání | • |
| Side-by-side | • |
| Možnost podsunutí | • |
| Závěs dvířek | vlevo |
| Konstrukce | |
| Označení přístroje | T1 Chrome Edition |
| Sušička s tepelným čerpadlem | • |
| Design | |
| Barva přístroje | Lotosově bílá |
| Barva ovládacího panelu | Lotosově bílá |
| Design dvířek | Bílá |
| Barva otočného voliče | Lotosově bílá |
| Provedení ovládacího panelu | Šikmý |
| Způsob ovládání | Otočný volič |
| Displej | EasyControl žlutý |
| Výsledek sušení | |
| Na stupeň přesné sušení PerfectDry | • |
| Systém vůně FragranceDos | • |
| Inteligentní reverzace bubnu | • |
| Šetrná péče o prádlo | |
| Voštinový buben | • |
| Hmotnost náplně v kg | 7,0 |
| Komfort při obsluze | |
| Předvolba startu až 24 hodin | • |
| Indikace zbývajících času | • |
| Indikace průběhu programu | Ne |
| Osvětlení bubnu | LED |
| Zásobník na kondenzát | • |
| Integrovaný odvod kondenzátu | • |
| AddLoad | • |
| Hospodárnost a udržitelnost | |
| Třída energetické účinnosti (A+++ – D) | A++ |
| Roční spotřeba elektrické energie v kWh | 208 |
| Délka standardního programu v min | 155 |
| Hlučnost v programu Bavlna při plném naplnění v dB(A) re 1 pW | 66 |
| Účinnost kondenzace | A |
| Spotřeba elektrické energie ve standardním programu „Bavlna – suché k uložení“ při plném naplnění v kWh | 1,70 |
| Technologie EcoDry | • |
| Bezúdržbový výměník tepla | • |
| Programy sušení | |
| Bavlna | • |
| Snadno ošetřovatelné | • |
| Jemné prádlo | • |
| Košile | • |
| Konečná úprava vlny | • |
| Expres | • |
| Jeans | • |

TCA230WP Active

Sušička s tepelným čerpadlem T1:

s třídou A++ a vynikající kvalitou Miele za atraktivní cenu.

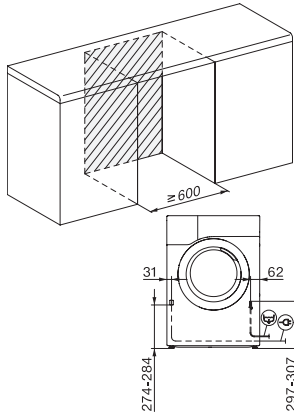


EAN: 4002516456759 / Číslo materiálu: 11840270 / Číslo starého materiálu: 12CA2302CZ

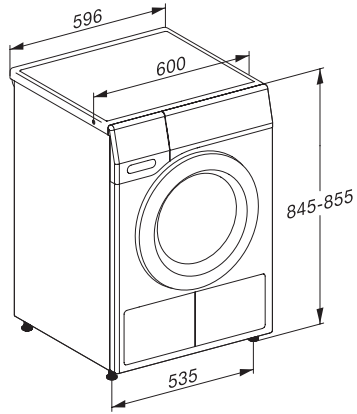
| | |
|---|-----------------|
| Impregnace | • |
| Předžehlení | • |
| Ložní prádlo | • |
| Teplý vzduch/DryFresh | • |
| Extra funkce sušení | |
| Ochrana proti pomačkání | • |
| Šetrný plus | • |
| Kvalita | |
| Nabírací žebra | • |
| Bezpečnost | |
| PIN kód | • |
| Indikace „Vypřázdnit zásobník“ | • |
| Indikace „Vyčistit filtr“ | • |
| Optické rozhraní | • |
| Technické údaje | |
| Rozměry v mm (šířka) | 596 |
| Rozměry v mm (výška) | 850 |
| Rozměry v mm (hloubka) | 640 |
| Hloubka přístroje s otevřenými dvířky v mm | 1054 |
| Hmotnost v kg | 56 |
| Celkový příkon v kW | 1,10 |
| Napětí ve V | 220-240 |
| Jištění v A | 10 |
| Frekvence v Hz | 50 |
| Délka elektrického přívodního kabelu v m | 2,0 |
| Hermeticky uzavřeno | • |
| Typ chladiva | R290 |
| Množství chladiva v kg | 0,11 |
| Potenciál globálního oteplování chladiva v CO ₂ e | 3 |
| Potenciál globálního oteplování přístroje v CO ₂ e | 0,35 |
| Výměna svítek | Servisní služba |
| Dodávané příslušenství | |
| Flakón s vůní | • |
| Voucher na druhý flakón s vůní | • |

TCA230WP Active

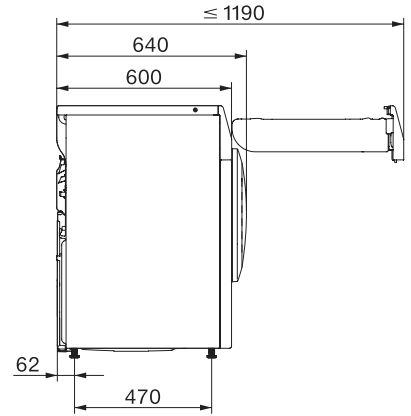
Sušička s tepelným čerpadlem T1:
s třídou A++ a vynikající kvalitou Miele za atraktivní cenu.



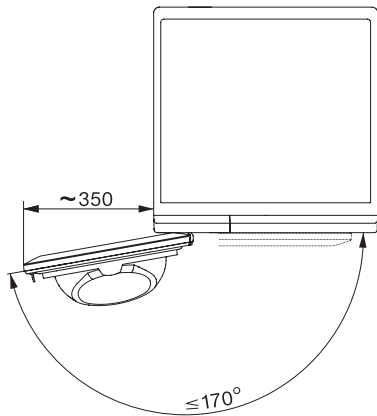
T1 installation drawing, slanted facia, straight facia, measures in mm



T1 drawing, slanted facia, straight facia, measures in mm



T1 drawing, slanted facia, straight facia, without porthole, measures in mm



T1 drawing, slanted facia, straight facia, measures in mm