

TWC220WP 8kg

Sušička s tepelným čerpadlem T1:

s třídou A++ a vynikající kvalitou Miele za atraktivní cenu.



- Úspory po celou dobu životnosti sušičky – technologie EcoDry
- Voňavé prádlo, jak ho máte nejraději – FragranceDos
- na stupeň přesné sušení pro všechny textilie – PerfectDry
- Nejlepší ochrana pro nábytek i okolí – nejlepší kondenzační účinek
- Snadná obsluha jedním stisknutím tlačítka – DirectSensor

A++

EAN: 4002516474227 / Číslo materiálu: 11840310 / Číslo starého materiálu: 12WC2202CZ

| | |
|---|-----------------------------------|
| Provedení | |
| Možnost věžového uspořádání | • |
| Side-by-side | • |
| Podsuvná | • |
| Závěs dvířek | vlevo, vyměnitelný |
| Závěs dvířek měnitelný | • |
| Konstrukce | |
| Označení přístroje | T1 White Edition |
| Sušička s tepelným čerpadlem | • |
| Design | |
| Barva přístroje | Lotosově bílá |
| Barva ovládacího panelu | Lotosově bílá |
| Design dvířek | bílá |
| Barva otočného voliče | Lotosově bílá |
| Provedení ovládacího panelu | 5° zešíkmení |
| Způsob ovládání | otočný volič |
| Displej | DirectSensor žlutá, 7 segm. displ |
| Výsledek sušení | |
| Na stupeň přesné sušení PerfectDry | • |
| Systém vůně FragranceDos | • |
| Inteligentní reverzace bubnu | • |
| Šetná péče o prádlo | |
| Voštinový buben | • |
| Hmotnost náplně v kg | 8,0 |
| Komfort při obsluze | |
| Předvolba startu až 24 hodin | • |
| Indikace zbývajících času | • |
| Indikace průběhu programu | Ne |
| Osvětlení bubnu | LED |
| Zásobník na kondenzát | • |
| Integrovaný odvod kondenzátu | • |
| AddLoad | • |
| Hospodárnost a trvalá udržitelnost | |
| Třída energetické účinnosti (A+++ – D) | A++ |
| Roční spotřeba elektrické energie v kWh | 192 |
| Délka standardního programu v min | 165 |
| Hlučnost v programu Bavlna při plném naplnění v dB(A) re 1 pW | 66 |
| Účinnost kondenzace | A |
| Spotřeba elektrické energie ve standardním programu „Bavlna – suché k uložení“ při plném naplnění v kWh | 1,55 |
| Technologie EcoDry | • |
| Bezúdržbový výměník tepla | • |
| Motor ProfiEco | • |
| Programy sušení | |
| Bavlna | • |
| Snadno ošetrovatelné | • |
| Jemné prádlo | • |
| Košile | • |
| Konečná úprava vlny | • |

TWC220WP 8kg

Sušička s tepelným čerpadlem T1:

s třídou A++ a vynikající kvalitou Miele za atraktivní cenu.

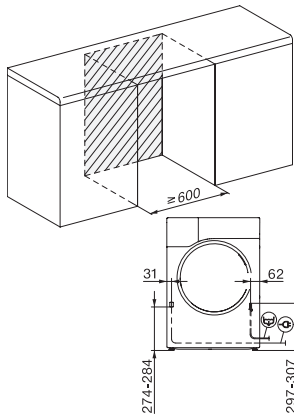


EAN: 4002516474227 / Číslo materiálu: 11840310 / Číslo starého materiálu: 12WC2202CZ

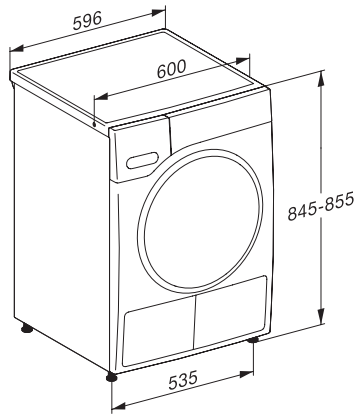
| | |
|--|--------------|
| Expres | • |
| Jeans | • |
| Impregnace | • |
| Předžehlení | • |
| Ložní prádlo | • |
| Teplý vzduch/DryFresh | • |
| Extra funkce | |
| Ochrana proti pomačkání | • |
| Šetrný plus | • |
| Kvalita | |
| Nabírací žebra | • |
| Bezpečnost | |
| PIN kód | • |
| Indikace „Vyprázdnit zásobník“ | • |
| Indikace „Vyčistit filtr“ | • |
| Optické rozhraní | • |
| Technické údaje | |
| Rozměry v mm (šířka) | 596 |
| Rozměry v mm (výška) | 850 |
| Rozměry v mm (hloubka) | 655 |
| Hloubka přístroje s otevřenými dvířky v mm | 1077 |
| Hmotnost v kg | 52 |
| Celkový příkon v kW | 1,10 |
| Napětí ve V | 220-240 |
| Jištění v A | 10 |
| Frekvence v Hz | 50 |
| Délka elektrického přívodního kabelu v m | 2,0 |
| Hermeticky uzavřeno | • |
| Typ chladiva | R290 |
| Množství chladiva | 0,11 |
| Potenciál globálního oteplování chladiva | 3 |
| Potenciál globálního oteplování přístroje | 0,33 |
| Výměna svítidel | Kundendienst |
| Dodávané příslušenství | |
| Flakón s vůní | • |
| Voucher na druhý flakón s vůní | • |

TWC220WP 8kg

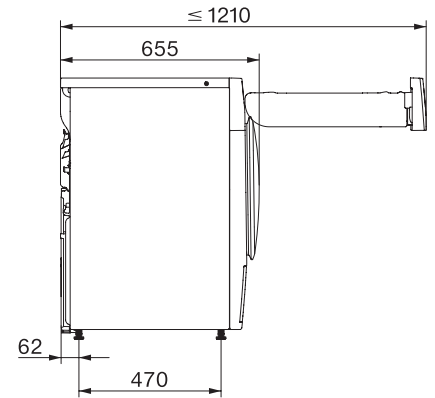
Sušička s tepelným čerpadlem T1:
s třídou A++ a vynikající kvalitou Miele za atraktivní cenu.



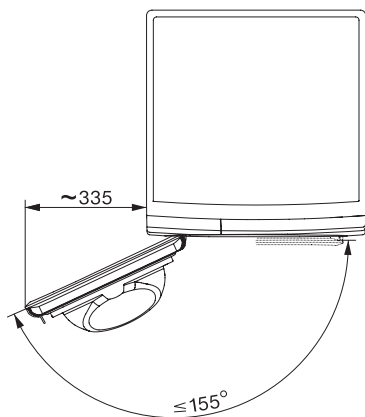
T1 installation drawing, facia 5 degree, measures in mm



T1 drawing, facia 5 degree, measures in mm



T1 drawing, facia 5 degree, without porthole, measures in mm



T1 drawing, facia 5 degree, measures in mm