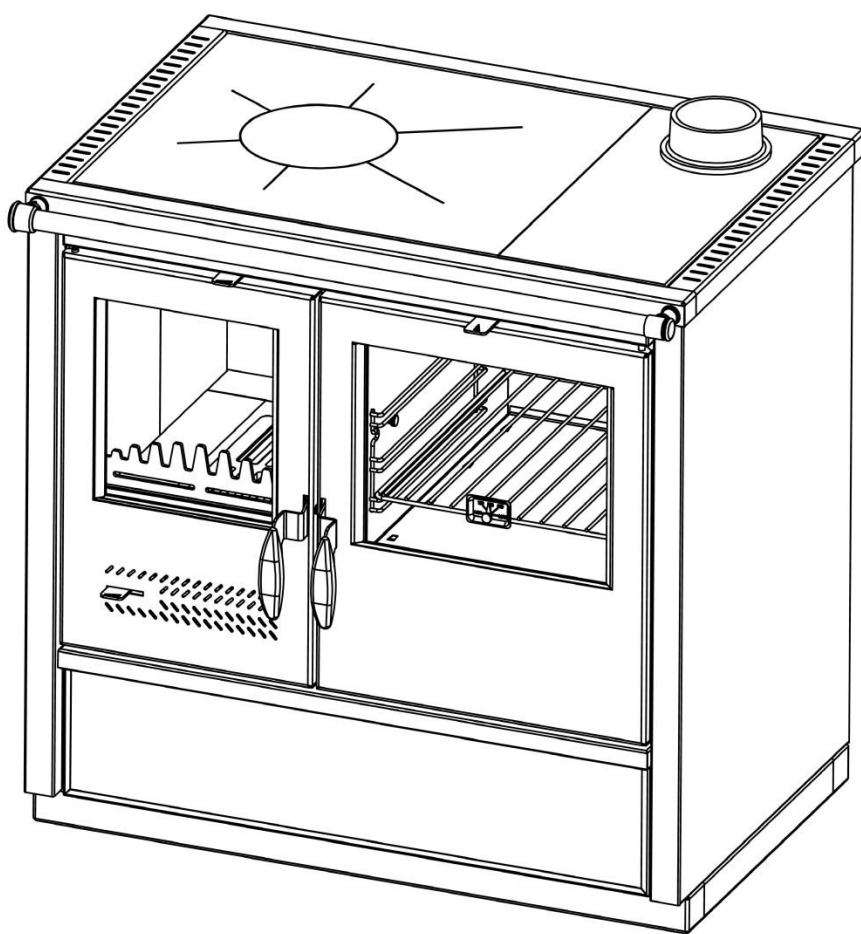


NORTH

KORISNIČKO UPUTSTVO

INSTRUKCIJE ZA INSTALACIJU, PODEŠAVANJE I UPOTREBU



CE

EN 12815

Poštovani korisniče,

Zahvaljujemo Vam na poverenju i Vašoj odluci da koristite TIM SISTEM proizvod. Investirali ste u energetski efikasan i visoko kvalitetan proizvod - NORTH štednjak na drva.

Vaša kupovina obezbediće Vam dogoročno i udobno grejanje uz minimalno održavanje.

Molimo Vas pročitajte ovo uputstvo pažljivo i u potpunosti.

Njegova svrha je da Vas informiše o instaliranju, radu i održavanju Vašeg uređaja. Zadržite ga pri ruci i koristete ga po potrebi. U njemu ćete naći ininformacije koje će Vam biti korisne u godinama koje su pred Vama.

Budite sigurni da su prilikom instaliranja uređaja svi bezbednosni standardi zadovoljeni i da su sve dimovodne cevi, veze između cevi i veze između cevi i zida propisno spojene.

Ukoliko ne zadovoljite sve ove mere i standarde to može dovesti do oštećenja Vaše imovine i dovesti Vaše zdravlje i život u opasnost.!

Postavite Vaš štednjak na bezbedno mesto, udaljeno od frekfentnih prolaza i vrata, negde u blizinu dimnjaka i veze sa dimnjakom.

Želimo Vam mnogo prijatnih trenutaka uz NORTH.

TIM SISTEM d.o.o.

UPOZORENJE PRE UPOTREBE

Da bi vaš proizvod radio pravilno veoma je važno da pažljivo pročitate ovo uputstvo i da se striktno pridržavate instrukcija za upotrebu i rukovanje.

Za sagorevanje koristiti isključivo čvrsto gorivo kao što su drvo ili drveni briketi. Zabranjeno je stavljati eksplozivne naprave ili materijale u komoru za sagorevanje ili na štednjak. Zabranjeno je držati zapaljive materijale blizu štednjaka.

Za pravilno sagorevanje i pravilan rad šporeta, podpritisk u dimnjaku mora biti 10-12Pa. Ako je podpritisk veći od 15Pa, mora se instalirati regulaciona klapna na dimnjaku.

Prostoriju u kojoj se nalazi šporet potrebno je redovno provetravati radi dotoka svežeg vazduha neophodnog za sagorevanje.

Delovi štednjaka se zagrevaju za vreme rada na visoke temperature i potrebna je odgovarajuća predostrožnost pri rukovanju. Ne dozvoliti deci rukovanje i igranje u blizini štednjaka.

Na štednjak se smeju ugrađivati samo oni rezervni delovi koje dozvoljava proizvođač.

Na štednjaku se ne smeju vršiti izmene.

Pri prvom loženju može doći do blagog dimljenja, naročito sa površine plotne. To je uobičajena pojava koja nastaje zbog sagorevanja naslaga na površini plotne (antikorozivna zaštita, boje, prašina....).

Prostoriju u kojoj je štednjak provetravati tokom prvog loženja .

Nije preporučljivo ugraditi štednjak u zajednički dimnjak jer se to može loše odraziti na potrebnu promaju u dimnjaku .

Na isti dimnjak ne sme biti priključen uređaj koji kao gorivo koristi gas.

Prilikom loženja koristiti zaštitne rukavice jer su ručice vrata i posuđe zagrejani

Prilikom instaliranja moraju se poštovati nacionalne i lokalne odredbe za instaliranje štednjaka.

U slučaju nepridržavanja uputstva za korišćenje, proizvođač ne snosi nikakvu odgovornost za nastalu štetu na štednjaku.

OPIS ŠTEDNJAKA

Štednjak NORTH je proizveden i ispitan prema evropskom standardu EN 12815.

Na slici 1 je prikazan izgled štednjaka sa sastavnim delovima bitnim za rukovanje

Gornja ploča napravljena je od čelika kao i vrata ložišta.

Na vratima ložišta nalazi se vatrootporna vrpca.

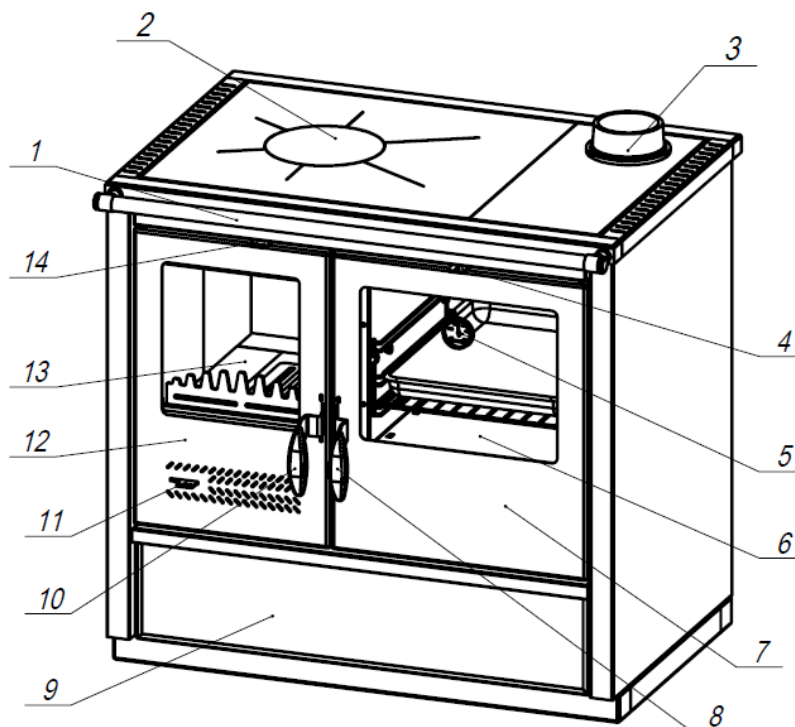
Dimovod se može nalaziti na gornjoj ploči sa leve ili desne strane kao i opciono na leđima štednjaka.

Svi materijali od kojih se pravi štednjak NORTH se mogu reciklirati.

Vrpce za zaptivanje napravljene su od materijal koji ne sadrži azbest.

Delovi štednjaka:

- | | |
|------------------------------|---|
| 1. Zaštitna cev | 9. Fioka za odlaganje nezapaljivih materijala |
| 2. Ploča za kuvanje | 10. Firebox door handle |
| 3. Dimovod | 11. Regulator primarnog vazduha |
| 4. Regulator protoka vazduha | 12. Vrata ložišta |
| 5. Termometar | 13. Ložište |
| 6. Rerna | 14. Regulator sekundarnog vazduha |
| 7. Vrata rerne | |
| 8. Ručica vrata rerne | |



Slika 1

TEHNIČKI PODACI

Naziv proizvoda		NORTH
Namena		Štednjak na čvrsto gorivo
Nominalna snaga	kW	9,38
Efikasnost	%	84,74
Gorivo		Drvo, drveni briket
Dimenzije šporeta Š x D x V	mm	900x600x850
Dimenzije ložišta Š x D x V	mm	290x450x270
Dimenzije rerne Š x D x V	mm	350x475x295
Težina	kg	113
Minimalna udaljenost od zapaljivih materijala		
Pozadi	mm	400
Bočno	mm	300
Napred	mm	800
Sadržaj CO (redukovan na 13% O2)	%	0,091
Priključak dimovoda	mm	Ø120
Pozicija priključka		Na gornjoj ploči levo/desno Nazad levo/desno
Potrošnja goriva pri nominalnoj snazi	kg/h	1,5
Temperatura izduvnih gasova	°C	239
Regulacija vazduha		Primarni
		Sekundarni
		Tercijarni
Potrebna promaja	Pa	12±2

INSTALIRANJE ŠTEDNJAKA

Štednjak ne smete postaviti u neposrednoj blizini drvenih elemenata, rashladnih uređaja, plastičnih delova nameštaja i drugih zapaljivih materijala zato što tokom svog rada (pri sagorevanju goriva) ostvaruje visoku radnu temperaturu koja se raspoređuje po spoljašnjosti štednjaka. Najmanje rastojanje između štednjaka i okolnih elemenata je 50 cm, a od zapaljivih materija 80 cm.

Ukoliko je podloga na koju ćete postaviti štednjak od lako zapaljivog materijala (drvo, topli pod, laminat...) potrebno je postaviti zaštitu od lima - bočno širine 10 cm, a spreda 50 cm. Šporet je zbog svoje težine neophodno instalirati na pod odgovarajuće nosivosti. Ukoliko ista ne odgovara zahtevima, moraju se preduzeti pogodne mere da bi se to postiglo (npr. raspodela težine).

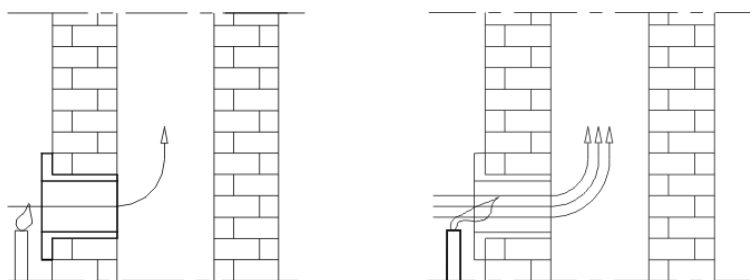
Štednjak povezati sa dimnjakom dimovodnim cevima preko priključka na gornjoj ili zadnjoj strani štednjaka, tako da se obezbedi adekvatna zaptivenost i protok dima od štednjaka ka dimnjaku. Dimovodna cev ne sme biti preduboko uvučena u dimnjak da ne bi smanjila površinu poprečnog preseka i time narušila promaju u dimnjaku. Ne koristiti reducire koji bi smanjili poprečni presek cevi za odvod dima.

Štednjak zahteva ubacivanje svežeg vazduha u prostoriju u kojoj je instalirana, pri čemu površina otvora za ubacivanje svežeg vazduha ne sme biti manja od 0,4dm². Uređaj za dovod svežeg vazduha montirati van zajedničke prostorije za ventilaciju koja mora biti osigurana vratima i rešetkom.

Ventilatori koji rade u istoj prostoriji u kojoj je montirana štednjak mogu praviti smetnje pri radu štednjaka. Takođe, svi uređaji ili ventilacija koja pravi podpritisak u prostoriji u kojoj je instaliran štednjak, mora biti tako podešena da ne napravi dekompresiju koja onemogućava normalan rad štednjaka

Pre postavljanja štednjaka proveriti promaju dimnjaka jer je ona jedan od ključnih faktora pravilnog funkcionisanja štednjaka. Promaja zavisi od ispravnosti dimnjaka i meteoroloških uslova. Jedan od najjednostavnijih načina za proveru promaje u dimnjaku je pomoću plamena sveće, kao što je prikazano na slici 2. Plamen sveće prineti priključnom otvoru dimnjaka i ako se povija prema otvoru promaja je zadovoljavajuća (slika 2b) . Slabo povijaje plamena je pokazatelj loše promaje (slika 2a).

Ukoliko je promaja u dimnjaku loša (Slika 2a), proveriti ispravnost dimnjaka. Dimnjak treba da se nalazi u unutrašnjosti objekta, a ako je na spoljašnjim zidovima objekta preporučuje se izolacija dimnjaka.

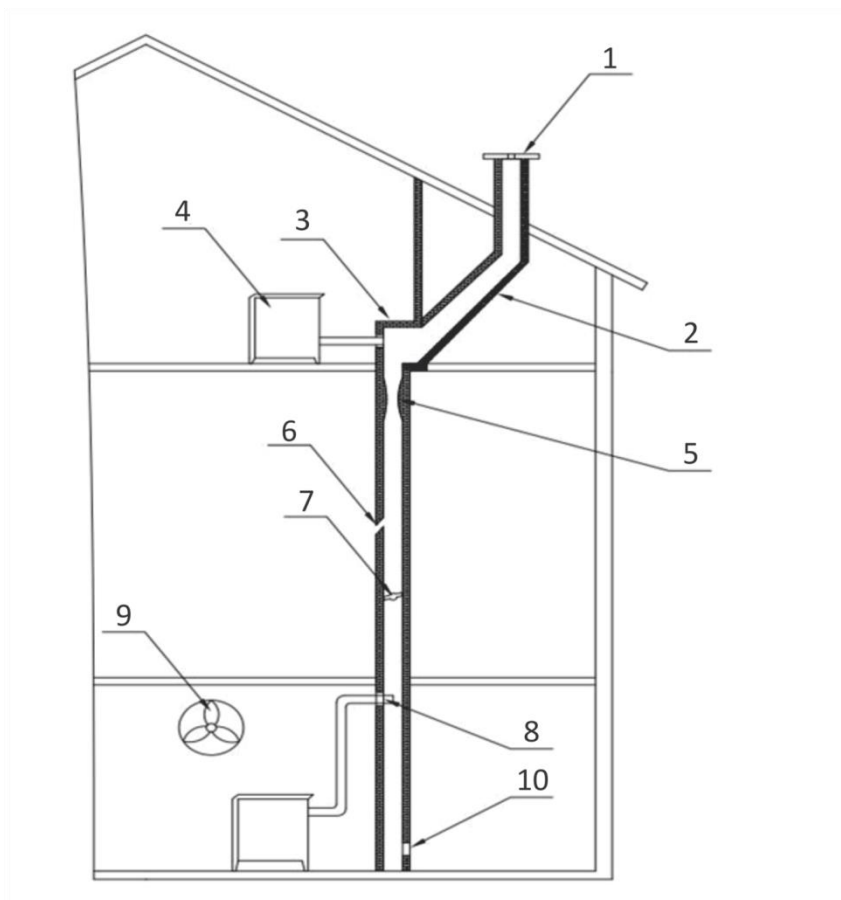


slika 2a.

slika 2b.

Nedostaci dimnjaka mogu prikazani su na slici 3):

1. Dimnjak je niži od vrha krova, mali poprečni presek izlaza
2. Preveliki nagib
3. Nagla promena pravca dimnog kanala,
4. Štednjak ili drugi uređaj priključen na isti dimni kanal,
5. Izbočine u dimnom kanalu,
6. Pukotine,
7. Stano telo ili nakupljena garež,
8. Predeboko utaknuta cev,
9. Ventilator ili drugi uređaj koji stvara podpritisak u prostoriji
10. Nezaptiven ili otvoren otvor za čišćenje



Slika 3.

POTPALA I LOŽENJE

Pre prvog loženja prebrisati sve spoljne površine šporeta suvom krpom kako bi se izbeglo sagorevanje nečistoća na šporetu i stvaranje neprijatnih mirisa.

Potpalu vatre u ložištu obaviti sledećim redosledom:

- rucicu regulatora promaje privucite maksimalno ka sebi,
- regulator primarnog vazduha okrenuti maksimalno u smeru kazaljke na satu,
- otvoriti vrata ložišta šporeta,
- u ložište ubaciti materijal za potpalu (usitnjena drva na nenamašćen izgužvan papir),
- izvršiti potpaljivanje,
- zatvoriti vrata ložišta,
- po stvaranju osnovnog žara u ložište ubaciti krupnije komade drveta ili brikete i zatvoriti vrata ložišta a rucicu regulatora promaje gurnite ka šporetu
Ako se kao gorivo koriste briketi, mora se sačekati da se sva uneta količina goriva zažari pa tek onda smanjiti promaju na pola.
- pri dodavanju goriva, vrata ložišta otvorite samo par stepeni, sačekajte 4-5 sekundi, pa ih zatim lagano otvorite širom. Ne otvarajte vrata naglo, jer kada je jak plamen u ložištu, može doći do njegovog izlivanja prema prostoriji.

Regulacijom promaje u šporetu, regulišete temperaturu, snagu i brzinu sagorevanja goriva. Za loženje se preporučuju drva i briketi.

Kao gorivo se ne smeju koristiti lož ulje, benzin i slično, zato što se korišćenjem tečnih goriva stvaraju uslovi za oštećenje štednjaka i eksploziju.

Pažnja!

- Ne koristiti kao gorivo otpatke organskog porekla, ostatke hrane, predmete od plastike, zapaljive i eksplozivne materijale, čije sagorevanje remeti pravilan rad štednjaka i može izazvati oštećenja i zagađenje životne sredine.
- Povišene spoljašnje temperature mogu izazvati loše strujanje vazduha (promaju) u dimnjaku, pa se preporučuje učestalije loženje u manjim količinama.
- Izbegavati korišćenje šporeta u slučajevima kada su za rad štednjaka loši meteorološki uslovi i u slučaju jakog vetra, jer se to odražava na potreban podpritisk u dimnjaku. U navedenim slučajevima može doći do povratka dima u prostoriju u kojoj je štednjak. Potpala je tada otežana.

Preporučujemo loženje na 1h sa visinom goriva u ložištu do 15cm sa unakrsnim ređanjem drva zbog veće promaje.

Nakon svakog punjenja, preporučuje se da štednjak gori barem 30 minuta sa maksimalnom snagom, kako bi u toj fazi sagorevanja izgoreli svi isparivi sastojci koji su razlog stvaranja kondenzata u štednjaku.

Za ispravan rad štednjaka, potrebno je:

- redovno čišćenje štednjaka i dimnjaka,
- redovno provetravanje prostorija radi dobrog sagorevanja,
- redovno odstranjivanje pepela iz pepeljare štednjaka,
- nagomilanu šljaku i nesagorele materije redovno uklanjati sa rosta, priborom za čišćenje,

REŽIMI RADA

Štednjak NORTH ima četiri radna režima koje možete izabrati podešavanjem promaje odnosno protoka vazduha u štednjaku.

Kombinovani radni režim – U ovom režimu možete istovremeno kuvati u rerni, kuvati na gornjoj ploči i grejati prostoriju u isto vreme. Neophodno je da ručicu regulatora protoka vazduha gurnete napred prema štednjaku a regulator primarnog vazduha postavite na srednji dotok vazduha.

Brzo kuvanje - Za ovaj režim neophodno je intenzivno zagrejati gornju ploču. Da bi ovo uradili sa što manjom potrošnjom goriva, povucite regulator protoka vazduha potpuno u smeru od štednjaka (prema sebi). Rerna bi trebalo da bude zatvorena a regulator primarnog vazduha bi trebalo da omogući srednji protok vazduha u ložište.

Grejanje - Za ovaj režim preporučuje se upotreba kaloričnijeg drveta. Gurnite regulator protoka vazduha potpuno prema štednjaku. Rerna bi trebalo da bude zatvorena a regulator primarnog vazduha bi trebalo da omogući srednji protok vazduha u ložište.

Pečenje- Gurnite regulator protoka vazduha potpuno prema štednjaku. Rerna bi trebalo da bude zatvorena a regulator primarnog vazduha bi trebalo da omogući srednji protok vazduha u ložište.

UPRAVLJANJE RADOM ŠPORETA

Potpalu započnite umerenom vatrom u cilju izbegavanja termičkih šokova. Sledeća količina drva se ubacuje tek nakon što prethodna količina izgori. Ne dozvoliti zagušenje rosta pepelom i nesagorelim gorivom. Očistiti rešetku.

Vrata otvoriti polako i pažljivo, nikako naglim povlačenjem, omogućavajući izjednačenje pritiska u ložištu i prostoriji jer u suprotnom može doći do pojave dima u prostoriji.

Šporet je konstruisan i predviđen za rad pri stalno zatvorenim vratima ložista, izuzev za vreme punjenja gorivom. Ne otvarati vrata bez potrebe.

Drvo mora biti sa maksimalno 20% vlažnosti za maksimalan učinak gorenja. U suprotnom se izdvaja katran i gasovi koji sa vodenom parom stvaraju kreozit. Ukoliko se isti pojavi u većoj meri, može nastati požar u dimnjaku. Požar dimnjaka će se najlakše prepoznati po : karakterističnom zvuku koji dolazi iz dimnjaka poput glasnog huktanja, vidljivom plamenu koji izlazi iz dimnjaka, velikoj temperaturi okolnih zidova i karakterističnom mirisu paleži.

U koliko dodje do požara preduzmite sledeće korake:

- Odmah pozovite vatrogasnu službu
- Prigusiti dovod kiseonika u dimnjak i ugasi šporet
- Ne ubacujte ništa u dimnjak i pripazite da se požar ne proširi na drvenu konstrukciju ili neki drugi gorivi materijal u blizini.
- **NIKAKO ne gasiti dimnjak vodom ili sipati vodu u šporet**
- Požar u dimnjaku možete gasiti samo uredjajem sa suvim prahom
- Vodom se mozete gasiti samo okolni materijal
- Ne hladiti okolne zidove vodom

Pre drugog punjenja ocistite rešetku rosta pomoćnim priborom da ne bi sprečili dovod svežeg vazduha.

Pepeljaru redovno čistite vodeći računa da uvek bude mesta za pepeo.

Štednjak je predviđen za rad u periodičnom režimu. Za održavanje neophodne nominalne snage, ložište se periodično puni navedenom količinom goriva.

Štednjak nije namenjen da radi u režimu trajnog žara ili u režimu akumuliranja toplote.

ČIŠĆENJE I ODRŽAVANJE ŠPORETA

Redovnim i pravilnim čišćenjem omogućavate ispravan rad i produžetak veka trajanja šporeta.

Čišćenje spoljnih površina se obavlja kada je štednjak hladan!

Čišćenje spoljnih površina - obavlja se mekom krpom koja neće oštetiti površine šporeta. Sredstva za čišćenje hemijskog porekla ne oštećuju površine šporeta i mogu se koristiti.

Obojene i plastificirane površine ne čistiti abrazivnim sredstvima.

Čišćenje unutrašnjih površina -pri čišćenju šporeta koristiti zaštitne rukavice.

Očistiti unutrašnje zidove ložišta šporeta od nagomilane gareži, pokupiti sitne i nesagorele komade sa rosta, očistiti pepeljaru i nagomilani pepeo u unutrašnjosti šporeta.

Prostor ispod rerne očistiti tako što ćete skinuti poklopac ispod rerne, očistiti sakupljenu čađ, pa ponovo vratiti poklopac.

Čišćenje staklenih površina - staklo ložišta se tokom eksploatacije šporeta prlija. Za čišćenje koristiti blage deterdžente. Ne koristiti abrazivna sredstva jer se površina stakla može oštetiti. Staklo čistiti tek kada se ohladi.

Čišćenje i održavanje dimnjaka- čišćenje i kontrola dimnjaka se preporučuje bar jednom godišnje kao i nakog dužeg prekida rada. Redovnim održavanjem i kontrolom dimnjaka sprečiće te nastanak požara i loš rad šporeta.

NEPRAVILNOSTI U RADU PREPORUKE ZA NJIHOVO OTKLANJANJE

U narednoj tabeli, prikazane su najčešće nepravilnosti u radu i preporuke za njihovo uklanjanje.
Tabela: Prikaz najčešćih smetnji u radu, mogućih uzoraka i načina otklanjanja.

Nepravilnosti	Mogući uzrok	Otklanjanje nepravilnosti
Štednjak slabo greje i kuva	<ul style="list-style-type: none"> • Nepravilno rukovanje • Loš dimnjak 	<ul style="list-style-type: none"> • Pažljivo pročitati i pridržavati se uputstva • u slučaju da je i pored ispunjenja svih uslova iz uputstva nepravilnosti u radu i dalje prisutna, obratiti se servisu
Poteškoće u paljenju vatre	<ul style="list-style-type: none"> • zatvoren regulator dovoda vazduha • vlažna drva • nedostatak kiseonika 	<ul style="list-style-type: none"> • otvoriti regulator • dovoda vazduha i obezbediti dovod primarnog vazduha • koristiti suva drva • provetriti prostoriju da bi se obezbedio svež vazduh
Dim izlazi ispod gornje ploče	<ul style="list-style-type: none"> • zatvoren regulator dovoda vazduha • nedovoljna promaja • neočišćen pepeo sa rosta 	<ul style="list-style-type: none"> • otvoriti regulator dovoda vazduha i obezbediti dovod primarnog vazduha • pažljivo pročitati upustvo i primeniti savete za obezbeđivanje promaje • očistiti rešetku
Staklo vrata ložista garavi za kratko vreme	<ul style="list-style-type: none"> • vlažna drva • previše unetog goriva • nedovoljna promaja • zatvoren dovod sekundarnog vazduha 	<ul style="list-style-type: none"> • koristiti suva drva • videti predloženu količinu goriva za sagorevanje datu u upustvu • proveriti spoj sa dimnjakom • pažljivo pročitati upustvo i primeniti savete za obezbeđivanje sekundarnog vazduha

OPŠTE NAPOMENE

Ako su zadovoljene sve preporuke za instaliranje, regulaciju u radu i čišćenje, date ovim uputstvom, šporet predstavlja provereno siguran aparat za korišćenje u domaćinstvu. Pre instaliranja šporeta, ukloniti ambalažu. Vodite računa o mogućim povredama jer su drvene letve povezane ekserima. Plastičnu kesu odložite na za to određeno mesto u skladu sa propisima. Stari šporet kojeg više ne želite da koristite odložite na za to određeno mesto u skladu sa propisima.

Sve reklamacije, ocenjene kao neispravnosti ili loše funkcionisanje šporeta, treba prijaviti fabričkom ili ovlašćenom servisu telefonom ili u pisanoj formi uz fiskalni račun. Svi kontakt podaci dati su na kraju ovog uputstva.

Svaku neispravnost na šporetu, uklanja isključivo fabrički servis.

Ukoliko neovlašćena lica izvrše servisiranje ili bilo kakve popravke i prepravke na šporetu, vlasnik šporeta gubi pravo na servis garantovan garancijom proizvođača.

Nabavka rezervnih delova vrši se isključivo preko fabričkog servisa, na osnovu pozicija i slika u ovom uputstvu ili nazivima istih.

Proizvođač ne snosi nikakvu odgovornost ukoliko se kupac ne pridržava uputstva za upotrebu i instaliranje šporeta.

PREPORUKE ZA OCUVANJE PRIRODNE SREDINE

PAKOVANJE

Materijali za pakovanje se 100% recikliraju.

Otpad odlagati u skladu sa lokalnim propisima.

Materijale za pakovanje (plastična kesa, delovi od poliestera itd) treba držati dalje od dece kao potencijalno opasne.

Vodite računa o bezbednom odlaganju drvenih dasaka zato što su povezane ostrim ekserima i klamericama.

PROIZVOD

Uređaj je napravljen od materijala koji mogu da se recikliraju. Pri otklanjanju otpada radite u skladu sa zakonima za očuvanje čovekove okoline.

Koristiti isključivo preporučeno gorivo.

Zabranjeno je sagorevati organske i neorganske materijale (plastiku, sper ploče, tekstil, nauljeno drvo itd...) zato što se prilikom njihovog sagorevanja oslobadjaju kancerogene i toksične materije.

IZJAVA GARANCIJE

Garancija je važeća od dana nabavke što kupac dokazuje overenim i potpisanim Protokolom.

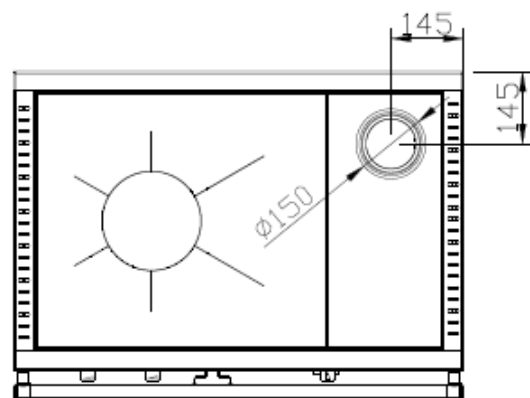
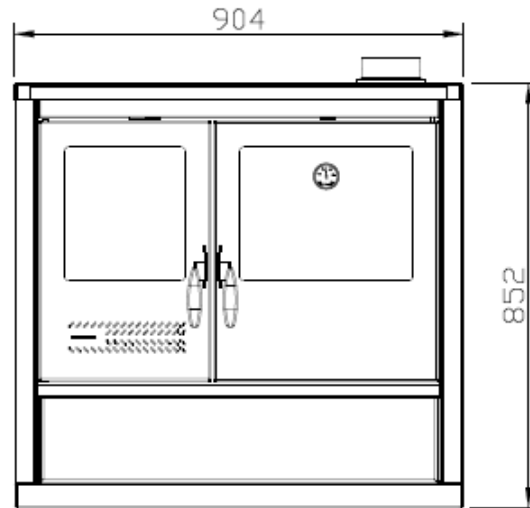
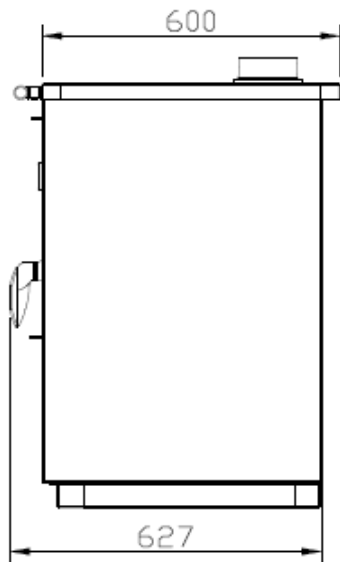
Protokol sadrži detalje adrese kupca, datuma, potpis i pečat prodavca ili njegovog servisera. Detaljan Protokol o garanciji mora biti izrađen od strane prodavca TIM SISTEM proizvoda.

Garancija će biti priznata pod sledećim uslovima:

- Proizvodom je rukovano u skladu sa ovim Uputstvom.
- Proizvod nije fizički oštećen.
- Protokol o garanciji je overen od strane prodavca TIM SISTEM proizvoda ili njegovog servisera.

NAZIV PROIZVODA	Serijski br.	Datum kupovine	Potpis i pečat prodavca ili njegovog servisera
NORTH			

DIMENZIJE ŠTEDNJAKA



TIM SISTEM d.o.o.

Prva industrijska 9
22330 Nova Pazova, Srbija
Tel: +381 22 328 076
e-mail: office@timsistem.rs
web: www.timsistem.rs