

**Serie | 2, Lavastoviglie a scomparsa totale, 45 cm SPV2HKX39E**



**A+**



**Lavastoviglie connessa con la funzione Silence on demand attivabile tramite App Home Connect.**

- **Asciugatura Extra:** la funzione speciale per le stoviglie difficili da asciugare.
- **InfoLight:** l'indicatore luminoso rosso a pavimento indica se la lavastoviglie è accesa.
- **AquaStop:** sistema di protezione anti-allagamento.
- **Sistema Protezione cristalli:** lavaggio e asciugatura delicata di piatti e bicchieri.
- **EcoSilence Drive:** motore estremamente efficiente, veloce e silenzioso.

**Dati tecnici**

Consumo d'acqua (l) :	8,5
Tipologia costruttiva del prodotto :	Da incasso
Altezza senza piano di lavoro (mm) :	0
Dimensioni (l x p) :	815 x 448 x 550
Dimensioni del vano per l'installazione (A x L x P) (mm) :	815-875 x 450 x 550
Profondità con porta aperta a 90 gradi (mm) :	1150
Piedini regolabili :	Si - solo frontale
Regolazione massima dei piedini (mm) :	60
Zoccolo regolabile :	in profondità/in altezza
Peso netto (kg) :	27,900
Peso lordo (kg) :	29,5
Dati nominali collegamento elettrico (W) :	2400
Corrente (A) :	10
Tensione (V) :	220-240
Frequenza (Hz) :	50; 60
Lunghezza del cavo di alimentazione elettrica (cm) :	175
Tipo di spina :	Schuko
Lunghezza tubo entrata (cm) :	165
Lunghezza tubo uscita (cm) :	205
Codice EAN :	4242005216239
Numero di coperti :	9
Classe di efficienza energetica (2010/30/EC) :	A+
Consumo di energia annuale (kWh/anno) - nuova (2010/30/EC) :	220,00
Consumo di energia (kWh) :	0,77
Consumo in modalità stand-by (W) - Nuova (2010/30/EC) :	0,50
Consumo in modalità spento (W) - Nuova (2010/30/EC) :	0,50
Consumo d'acqua annuo (l/anno) - nuovo (2010/30/EC) :	2380
Classe di efficienza di asciugatura :	A
Programma di riferimento :	Eco
Durata totale di un ciclo del programma di riferimento (min) :	220
Rumorosità (db(A) re 1 pW) :	48
Tipo di installazione :	Totalmente integrato

**Accessori opzionali**

- SGZ1010 :
- SMZ5000 :
- SMZ5003 : Cerniera ribaltabile per dimensioni alte
- SMZ5006 : Kit di adattamento e fissaggio Niro
- SMZ5300 :



## Serie | 2, Lavastoviglie a scomparsa totale, 45 cm SPV2HKX39E

### Lavastoviglie connessa con la funzione Silence on demand attivabile tramite App Home Connect.

#### Caratteristiche principali

- Home Connect: Programmazione e controllo dell'apparecchio a distanza tramite app per dispositivi mobili.
- Motore senza spazzole EcoSilence Drive
- Sistema "Protezione cristalli"
- AquaSensor, Sensore di carico

#### Sistema di controllo

- 5 Programmi: Eco 50 °C, Auto 45-65 °C, Intensivo 70 °C, Express 65 °C, Preferito
- Programma manutenzione
- 3 Funzioni Speciali: Remote Start, Asciugatura Extra, SpeedPerfectPlus
- Silence on demand (via app)
- InfoLight
- Partenza ritardata (3,6 o 9h)

#### Dotazioni interne

- Cestelli Vario
- Cestello superiore regolabile in altezza
- Cestello inferiore con blocco per evitare che fuoriesca dalle guide.
- EcoDosage
- Materiale della vasca interna in acciaio inox

#### Altre caratteristiche

- Sistema DuoPower: doppio braccetto nel cestello superiore
- Scambiatore di calore
- Sistema di filtri a 3 livelli con microfiltro ondulato
- Auto 3in1: Sistema automatico riconoscimento detersivo

#### Dimensioni

- Dimensioni del prodotto (HxLxP): 81.5 x 44.8 x 55 cm

#### Sicurezza

- AquaStop: sistema di protezione anti-allagamento con garanzia a vita fornita da Bosch in caso di danni provocati dall'acqua.\*

#### Dati Etichetta Energetica

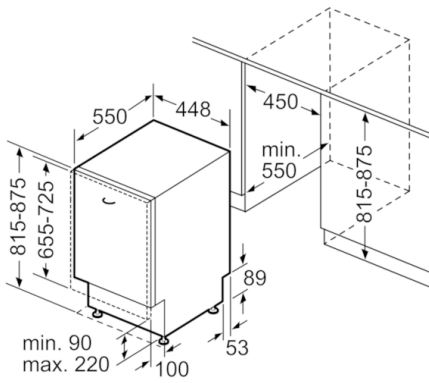
- 9 Coperti
- Classe di Efficienza Energetica: A+ (In una scala di classi di efficienza energetica da A+++ a D)
- Energia/Acqua<sup>1</sup>: 220 kWh/2380 l
- Energia/Acqua<sup>2</sup>: 0.771 kWh/8.5 l
- Classe di Efficacia di Asciugatura: A in una scala di classi di efficienza di asciugatura da G (meno efficiente) ad A (più efficiente)
- Durata del programma Eco 50: 220 min
- Livello sonoro: 48 db(A) re 1 pW

<sup>1</sup>Consumo annuale nel programma Eco 50, basato su 280 cicli di lavaggio con acqua fredda ed in modalità basso consumo

<sup>2</sup>Consumo energetico del singolo ciclo nel programma Eco 50 con acqua fredda.

\* Verificare i termini di garanzia al link [https://www.bosch-home.com/it/speciali/garanzie\\_componenti](https://www.bosch-home.com/it/speciali/garanzie_componenti)

**Serie | 2, Lavastoviglie a scomparsa totale,  
45 cm  
SPV2HKX39E**



Dimensioni in mm