



27" IPS technologie panelu s a ultra tenký rámečkem a ultra-plochou obrazovkou

Stylish edge-to-edge design makes the ProLite XUB2792HSN perfect for multi-monitor set-ups. The IPS panel technology offers accurate and consistent colour reproduction with wide viewing angles. High contrast and brightness values mean the monitor will provide excellent performance for photographic design and web design. It is a great choice for both multi-monitor Digital Signage and office applications.



USB-C Dock



Technologie IPS

IPS displays are best known for wide viewing angles and natural, highly accurate colours. They are especially suited for colour-critical applications.

01 CHARAKTERISTIKA OBRAZU

Design	3stranný bez okrajů
Úhlopříčka monitoru	27", 68.6cm
Panel	IPS Panel Technology LED s matnou povrchovou úpravou
Nativní rozlišení	1920 x 1080 @75Hz (2.1 megapixel Full HD)
Formát obrazu	16:9
Jas	250 cd/m ²
Kontrast	1000:1
Pokročilý kontrast	80M:1
Čas reakce (GTG)	4ms
Úhel sledování	horizontální/vertikální: 178°/178°, na parvo/na lefo: 89°/89°, nahoru/dolů: 89°/89°
Barevná podpora	16.7mln (sRGB: 99%; NTSC: 72%)
Horizontalfrequenz	30 - 85kHz
Arbeitsfläche H x B	597.8 x 336.3mm, 23.5 x 13.2"
Velikost bodů	0.311mm
Barva	matná, černá

02 ROZHRANÍ / KONEKTORY / OVLÁDÁNÍ

Vstupní porty	HDMI x1 DisplayPort x1 USB-C x1 (Power delivery 65W)
Výstupní porty	DisplayPort x1 (Daisy Chain MST max. 1920 x 1080)
USB HUB	x2 (v.3.0)
USB-C DOCK	x1 (Power delivery 65W, LAN, DP out, USB 3.0)
HDCP	ano
Konektor pro sluchátka	ano
RJ45 (LAN)	x1

03 VLASTNOSTI

Redukce modrého světla	ano
Flicker Free LED	ano
Jazyky OSD	EN, DE, FR, ES, IT, RU, JP, CZ, NL, PL
Kontrolní tlačítka	Power, Menu/ Select, -/ Volume, +/- ECO, Exit, Input
Nastavitelné parametry	picture adjust (contrast, brightness, OD, ACR, ECO, blue light reducer), input select, audio settings (volume, mute), color settings (color temperature, user preset, i-style color), language, OSD (OSDH/V position, OSD time, OSD Rotate), Miscellaneous (sharp and soft, video mode adjust, opening logo, USB BC, MST, display information), recall
Reproduktory	2 x 2W
Výhoda	Kensington-lock™ připraven, DDC2B

04 MECHANICKÉ ČÁSTI

Úpravy polohy	výška, swivel, náklon, Pivot (rotace na obě strany)
Výškově nastavitelné	130mm
Otočný (Pivot)	90°
Úhel otočení	90°; 45° na lefo; 45° na parvo
Úhel náklonu	22° nahoru; 5° dolů

VESA	100 x 100mm
Systém správy kabelů	ano
Rozsah provozní teploty	5°C - 35°C

05 ZAHRNUTÉ PŘÍSLUŠENSTVÍ

Kabely	napájecí, HDMI, USB-C
Ostatní	uživatelský manuál, instrukce bezpečnosti

06 POWER-MANAGEMENT

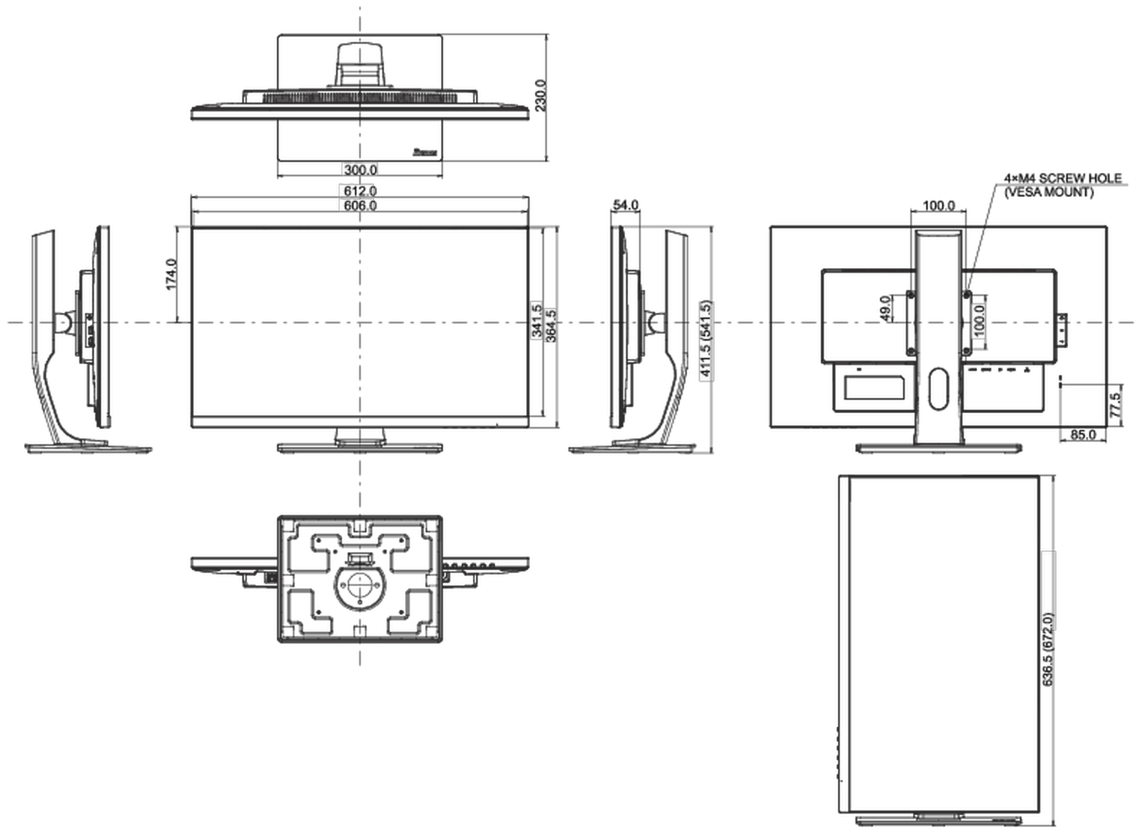
Napájecí zdroj:	interní
Napájení	AC 100 - 240V, 50/60Hz
Odběr energie:	19W typisch, 0.5W odpočinek, 0.5W vypnutý

07 UDRŽITELNOST

Předpisy	TCO Certified, CE, TÜV-GS, EAC, VCCI-B, PSE, RoHS support, ErP, WEEE, REACH, UKCA
Energetická třída (Regulation (EU) 2017/1369)	E
REACH SVHC	nad 0.1% olova

08 ROZMĚRY / HMOTNOST

Rozměry výrobku Š x V x D	612 x 411.5 (541.5) x 230mm
Rozměry balení Š x V x D	690 x 198 x 490mm
Váha (bez balení)	6.8kg
Váha (s balením)	9.1kg
EAN code	4948570117901



Všechny ochranné známky jsou registrovány a chráněny. Vyhrazené právo na změny. Veškeré ploché panely LCD splňují normu ISO-9241-307:2008 v oblasti počtu vadných pixelů.

© IIYAMA CORPORATION. ALL RIGHTS RESERVED