



27" IPS 3-side borderless monitor with height adjustable stand

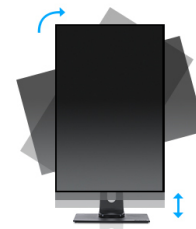
Stylish edge-to-edge design makes the ProLite XUB2793HS perfect for multi-monitor set-ups. The IPS panel technology offers accurate and consistent colour reproduction with wide viewing angles. High contrast and brightness values mean the monitor will provide excellent performance for photographic and web design. Equipped with speakers, headphone socket, HDMI and DisplayPort connections, a blue light reducer function to reduce eye fatigue and an ergonomic 150mm height adjustable stand for optimal user comfort, make this 27" monitor a great choice for both multi-monitor configuration and office applications.

K dispozici také s pevným stojanem: [ProLite XU2793HS-B5](#)



Technologie IPS

IPS displays are best known for wide viewing angles and natural, highly accurate colours. They are especially suited for colour-critical applications.



HAS (150mm) + PIVOT

Stojan s regulací výšky umožňuje přizpůsobení umístění obrazovky podle vlastních preferencí. To zaručuje komfort práce s monitorem a má příznivý vliv na zdravotní stav vaší páteře. Otáčení obrazovky umožňuje změnu polohy obrazovky z vodorovné (krajina) do svislé (portrét). Tato funkce je výhodná obzvláště při práci s dlouhými listy nebo texty.

01 CHARAKTERISTIKA OBRAZU

| | |
|---------------------|---|
| Design | 3-side borderless |
| Úhlopříčka monitoru | 27", 68.5cm |
| Panel | IPS Panel Technology LED s matnou povrchovou úpravou |
| Nativní rozlišení | 1920 x 1080 @75Hz (2.1 megapixel Full HD) |
| Formát obrazu | 16:9 |
| Jas | 300 cd/m ² |
| Kontrast | 1000:1 |
| Pokročilý kontrast | 80M:1 |
| Čas reakce (GTG) | 4ms |
| Úhel sledování | horizontální/vertikální: 178°/178°, na parvo/na lefo: 89°/89°, nahoru/dolů: 89°/89° |
| Barevná podpora | 16.7mln (sRGB: 96%; NTSC: 72%) |
| Horizontalfrequenz | 30 - 83kHz |
| Arbeitsfläche H x B | 597.9 x 336.3mm, 23.5 x 13.2" |
| Velikost bodů | 0.311mm |
| Barva | matná, černá |

02 ROZHRANÍ / KONEKTORY / OVLÁDÁNÍ

| | |
|------------------------|---------------------------|
| Vstupní porty | HDMI x1 DisplayPort x1 |
| HDCP | ano |
| Konektor pro sluchátka | ano |

03 VLASTNOSTI

| | |
|------------------------|---|
| Redukce modrého světla | ano |
| FreeSync support | ano |
| Extra | i-style Colour |
| Jazyky OSD | EN, DE, FR, IT, RU, JP, CZ, NL, PL |
| Kontrolní tlačítka | Power, Menu, + / Volume, - / Eco, Input/ Exit |
| Nastavitelné parametry | picture adjust (brightness, contrast, i-Style colour, ACR, Eco, OD, X-Res technology), colour settings (gamma, RGB range, colour temp.), image settings (video mode adjust, blue light reducer, sharp and soft), OSD (H. position, V. position, OSD time, background, OSD rotate, language), extra (reset, DDC/CI, signal select, LED, opening logo, AdaptiveSync, information, volume) |
| Reproduktory | 2 x 2W |
| Výhoda | Kensington-lock™ připraven, DDC/CI, DDC2B, Mac OSX |

04 MECHANICKÉ ČÁSTI

| | |
|----------------------|---------------------------------------|
| Úpravy polohy | výška, pivot (rotace), swivel, náklon |
| Výškově nastavitelné | 150mm |
| Otočný (Pivot) | 90° |
| Úhel otočení | 90°; 45° na lefo; 45° na parvo |
| Úhel náklonu | 23° nahoru; 5° dolů |
| VESA | 100 x 100mm |
| Systém správy kabelů | ano |

05 ZAHRNUTÉ PŘÍSLUŠENSTVÍ

| | |
|---------|---|
| Kabely | napájecí, HDMI |
| Ostatní | uživatelský manuál, instrukce bezpečnosti |

06 POWER-MANAGEMENT

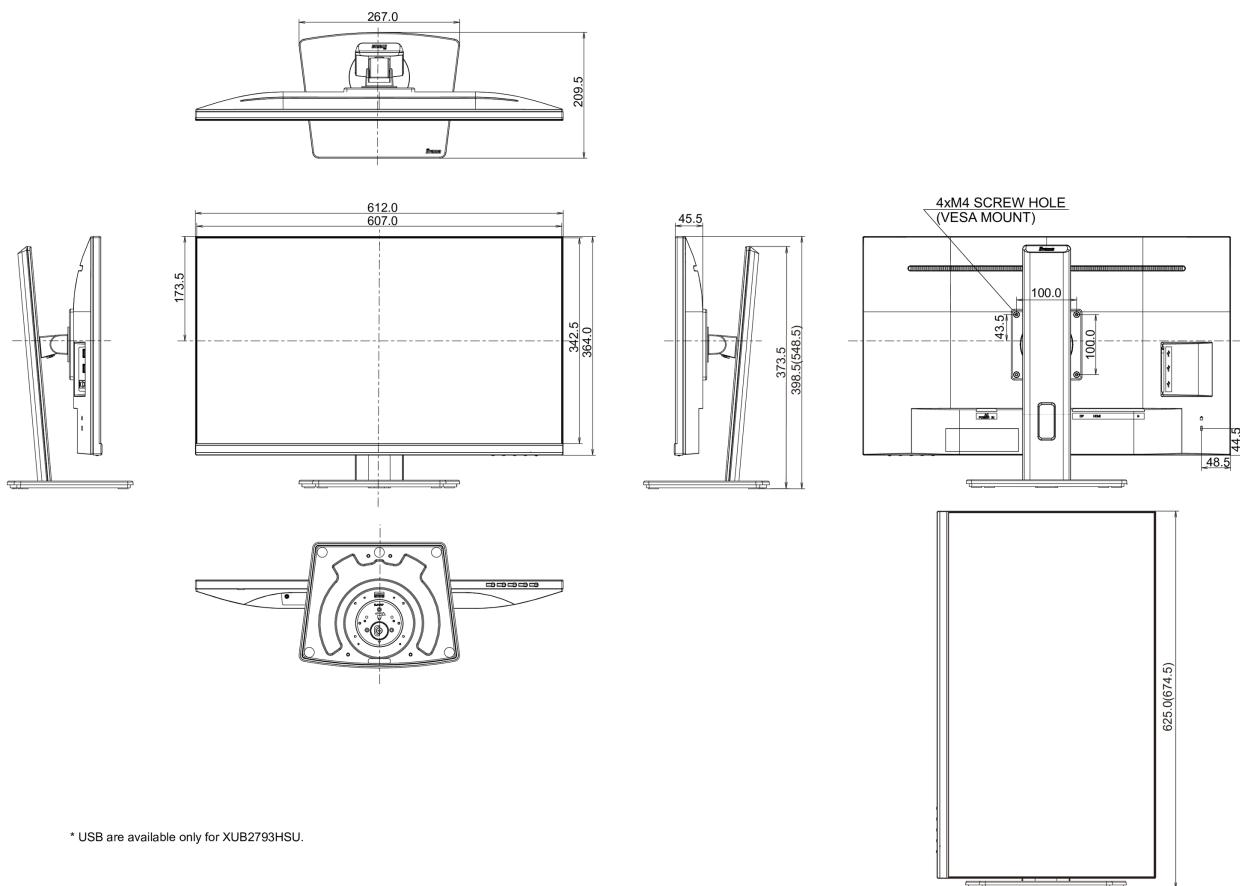
| | |
|-----------------|---|
| Napájecí zdroj: | interní |
| Napájení | AC 100 - 240V, 50/60Hz |
| Odběr energie: | 19W typisch, 0.5W odpočinek, 0.3W vypnutý |

07 UDRŽITELNOST

| | |
|---|--|
| Předpisy | CE, TÜV-Bauart, EAC, VCCI-B, PSE, RoHS support, ErP, WEEE, REACH, UKCA |
| Energetická třída (Regulation (EU) 2017/1369) | E |
| REACH SVHC | nad 0.1% olova |

08 ROZMĚRY / HMOTNOST

| | |
|---------------------------|------------------------------|
| Rozměry výrobku Š x V x D | 612 x 398.5(548.5) x 209.5mm |
| Rozměry balení Š x V x D | 684 x 425 x 151mm |
| Váha (bez balení) | 6.7kg |
| Váha (s balením) | 8.5kg |
| EAN code | 4948570121168 |



* USB are available only for XUB2793HSU.

oblasti počtu vadných pixelů.

© IIYAMA CORPORATION. ALL RIGHTS RESERVED