



55" profesionální displej pro digitální značení, s 24/7 provozní dobou, 4K UHD rozlišením se slotem Intel® SDM

Toto řešení iiyama nabízí inteligentní zobrazovací modul Intel® Smart Display Module v tomto štíhlém provedení, s jasem 500cd/m², který může pracovat 18/7 v režimu na šířku i na výšku. Díky Androidu 8.0 si můžete snadno přizpůsobit displej instalací aplikací přímo do něj, což z něj činí ideální řešení pro digitální značení a komunikaci v obchodě.



Android OS

Díky operačnímu systému Android a možnostem instalace webových aplikací můžete přizpůsobit zařízení podle svých představ.

01 CHARAKTERISTIKA OBRAZU

Design	Thin bezel
Úhlopříčka monitoru	54.6", 138.8cm
Panel	VA, s matnou povrchovou úpravou, haze 25%
Nativní rozlišení	3840 x 2160 @60Hz (8.3 MegaPixels 4K UHD)
Formát obrazu	16:9
Jas	500 cd/m ²
Kontrast	5000:1
Čas reakce (GTG)	8ms
Úhel sledování	horizontální/vertikální: 178°/178°, na parvo/na lefo: 89°/89°, nahoru/dolů: 89°/89°
Barevná podpora	1.07B (8bit+FRC)
Horizontalfrequenz	30 - 80kHz
Arbeitsfläche H x B	1209.6 x 680.4mm, 47.6 x 26.8"
Šířka rámečků (strany, nahoře, dole)	13.9mm, 13.9mm, 13.9mm
Velikost bodů	0.315mm
Barva rámečku	černá, matná

02 ROZHRANÍ / KONEKTORY / OVLÁDÁNÍ

Analogové vstupní porty	VGA x1 (DVI-I: VGA+DVI)
Digitální vstupní porty	DVI x1 (max. 1920x1080 @60Hz) HDMI x3 (v.2.0, max. 3840x2160 @60Hz) DisplayPort x1 (v.1.4, max. 3840x2160 @60Hz)
Audio input	Mini jack x1 (3.5mm)
Řídící vstup monitoru	RS-232c x1 RJ45 (LAN) x1 IR x1 (3.5mm stereo mini)
Digitální výstupní porty	DisplayPort x1 (max. 3840x2160 @60Hz, MST-out Daisy Chain v.1.2)
Audio Out	Reproduktory 2 x 10W
Řídící výstup monitoru	RS-232c x1 IR smyčka x1 (3.5mm stereo mini)
HDCP	v.2.2
USB ports	x2 (v.2.0)

03 VLASTNOSTI

Integrovaný software	Android OS 8.0 (Full HD), EShare, iiSignage
WiFi	volitelný
Hardware	CPU: MTK96B+MSB6000, CA73*2+A53*2, Memory: 3GB DDR4, Storage: 32GB eMMC
Extra	Intel® SDM-L, micro SD card slot
Max. provozní doba	24/7
Anti image retention	ano
Přehrávání médií	ano
Rámeček	kov (přední strana)

04 OBECNÉ

Jazyky OSD	EN, DE, FR, ES, IT, CN, RU, JP, CZ, NL, PL
Kontrolní tlačítka	Power, Mute, Input, Plus, Minus, Up, Down, Menu

Nastavitelné parametry

picture (brightness, contrast, sharpness, black level, tint, color, noise reduction, gamma selection, color temperature, color control, smart power, over scan, picture reset), screen (H. position, V. position, clock, clock phase, zoom mode, custom zoom, auto adjust, screen reset), Audio (balance, treble, bass, volume, audio out, maximum volume, minimum volume, mute, audio source, audio reset, audio out sync, speaker setting), configuration 1 (switch on state, panel saving, RS232-routing, boot on source, WOL, configuration 1 reset, factory reset), Configuration 2 (OSD turn off, OSD H-Position, OSD V-position, rotation, information OSD, logo, monitor ID, heat status, monitor information, DP version, HDMI version, configuration 2 reset), advanced option (IR control, power LED light, keyboard control, tiling, off timer, schedule, HDMI with one wire, HDMI with one wire power off, FailOver, language, OSD transparency, power save, SDM settings, advanced option reset), Android settings (network, signage display, apps, display, security, date & time, developer options, about)

Plug&Play

DDC2B

05 MECHANICKÉ ČÁSTI

Orientace horizontální, vertikální

Bezventilátorový design ano

VESA 400 x 400mm

Rozsah provozní teploty 0°C - 40°C

Rozsah teploty v klidu - 20°C - 60°C

MTBF 50.000 hours (bez podsvícení)

06 ZAHRNUTÉ PŘÍSLUŠENSTVÍ

Kabely napájecí, HDMI, RS-232c

Příručky uživatelský manuál, instrukce bezpečnosti

Ostatní Stickers for screw holes

Dálkové ovládání ano (včetně baterie)

07 POWER-MANAGEMENT

Napájecí zdroj: interní

Napájení AC 100 - 240V, 50/60Hz

Odběr energie: 133W typisch, 0.5W odpočinek, 0.5W vypnutý

08 UDRŽITELNOST

Předpisy CB, CE, TÜV-Bauart, EAC, RoHS support, ErP, WEEE, REACH

Energetická třída (Regulation (EU) 2017/1369) G

09 ROZMĚRY / HMOTNOST

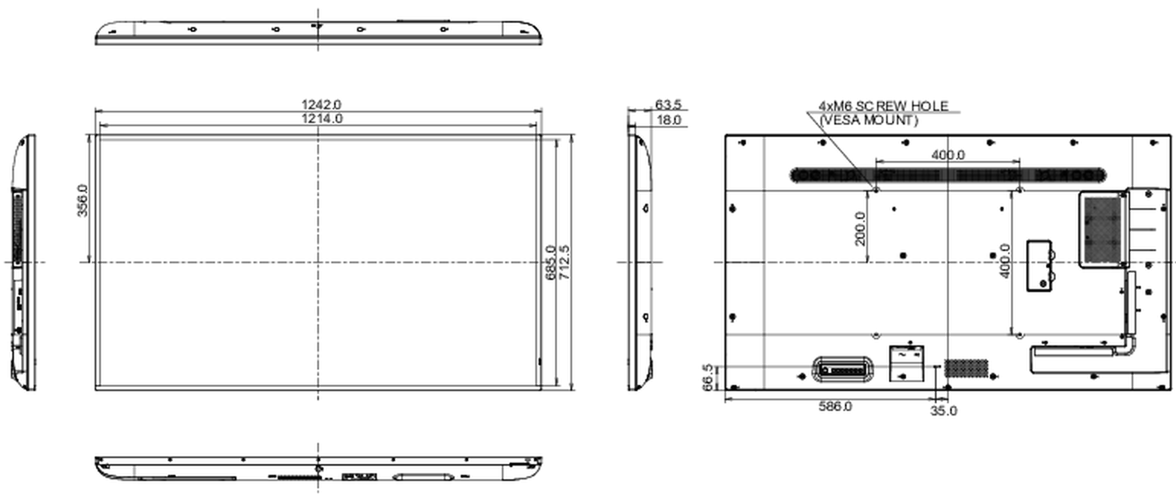
Rozměry výrobku Š x V x D 1241 x 712.6 x 63.5mm

Rozměry balení Š x V x D 1350 x 160 x 860mm

Váha (bez balení) 16.7kg

Váha (s balením) 23kg

EAN code 4948570118496



Všechny ochranné známky jsou registrovány a chráněny. Vyhrazené právo na změny. Veškeré ploché panely LCD splňují normu ISO-9241-307:2008 v oblasti počtu vadných pixelů.

© IIYAMA CORPORATION. ALL RIGHTS RESERVED