



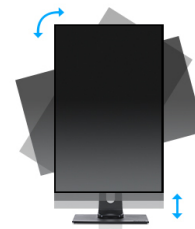
### 23" IPS monitor with and height adjustable stand

ProLite XUB2390HS is a 23" LED monitor equipped with IPS panel technology, offering accurate and consistent colour reproduction with wide viewing angles and a fast response time. The XUB2390HS has a truly ergonomic stand including a 150mm height-adjustment, featuring pivot and swivel functions whilst guaranteeing superb performance for photographic design, web design and standard office use. It's the perfect choice for multi-monitor applications.



#### IPS

IPS displays are best known for wide viewing angles and natural, highly accurate colours. They are especially suited for colour-critical applications.



#### HAS (150mm) + Pivot (rotace na obě strany)

Stojan s regulací výšky umožňuje přizpůsobení umístění obrazovky podle vlastních preferencí. To zaručuje komfort práce s monitorem a má příznivý vliv na zdravotní stav vaší páteře. Otáčení obrazovky umožňuje změnu polohy obrazovky z vodorovné (krajina) do svislé (portrét). Tato funkce je výhodná obzvláště při práci s dlouhými listy nebo texty.

## 01 CHARAKTERISTIKA OBRAZU

Design	3stranný bez okrajů
Úhlopříčka monitoru	23", 58.4cm
Panel	AH-IPS LED s matnou povrchovou úpravou
Nativní rozlišení	1920 x 1080 @60Hz (2.1 megapixel Full HD)
Formát obrazu	16:9
Jas	250 cd/m <sup>2</sup>
Kontrast	1000:1
Pokročilý kontrast	5M:1
Čas reakce (GTG)	4ms
Úhel sledování	horizontální/vertikální: 178°/178°, na parvo/na lefo: 89°/89°, nahoru/dolů: 89°/89°
Barevná podpora	16.7mln (sRGB: 99%; NTSC: 72%)
Horizontalfrequenz	24 - 80kHz
Arbeitsfläche H x B	509.2 x 286.4mm, 20 x 11.3"
Velikost bodů	0.265mm
Barva	matná, černá

## 02 ROZHRANÍ / KONEKTORY / OVLÁDÁNÍ

Vstupní porty	VGA x1 DVI x1 HDMI x1
HDCP	ano
Konektor pro sluchátka	ano

## 03 VLASTNOSTI

Redukce modrého světla	ano
Extra	i-Style colour
Jazyky OSD	EN, DE, FR, RU, JP, NL, PL
Kontrolní tlačítka	Power, Menu, +/- Volume, -/ ECO, Auto/ Signal Select
Nastavitelné parametry	luminance (contrast, brightness, i-Style colour, ACR, ECO), image (pixel clock, phase, H. position, V. position, aspect ratio), colour (gamma, colour temp.), OSD (H. position, V. position, OSD time, language), extra (reset, DDC/CI, signal select, OD, HDMI audio, opening logo, information), volume, auto adjust
Reproduktory	2 x 2W
Výhoda	Kensington-lock™ připraven, DDC/CI, DDC2B, Mac OSX

## 04 MECHANICKÉ ČÁSTI

Úpravy polohy	výška, swivel, náklon, Pivot (rotace na obě strany)
Výškově nastavitelné	150mm
Otočný (Pivot)	90°
Úhel otočení	90°; 45° na lefo; 45° na parvo
Úhel náklonu	23° nahoru; 5° dolů
VESA	100 x 100mm
Systém správy kabelů	ano

## 05 ZAHRNUTÉ PŘÍSLUŠENSTVÍ

Kabely

napájecí, HDMI

Ostatní

uživatelský manuál, instrukce bezpečnosti

## 06 POWER-MANAGEMENT

Napájecí zdroj:

interní

Napájení

AC 100 - 240V, 50/60Hz

Odběr energie:

24W typisch, 0.45W odpočinek, 0.3W vypnutý

## 07 UDRŽITELNOST

Předpisy

CE, TÜV-Bauart, EAC, VCCI-B, RoHS support, ErP, WEEE, REACH, UKCA

Energetická třída (Regulation (EU) 2017/1369)

E

REACH SVHC

nad 0.1% olova

## 08 ROZMĚRY / HMOTNOST

Rozměry výrobku Š x V x D

532.5 x 354.5 (504.5) x 209.5mm

Rozměry balení Š x V x D

615 x 418 x 160mm

Váha (bez balení)

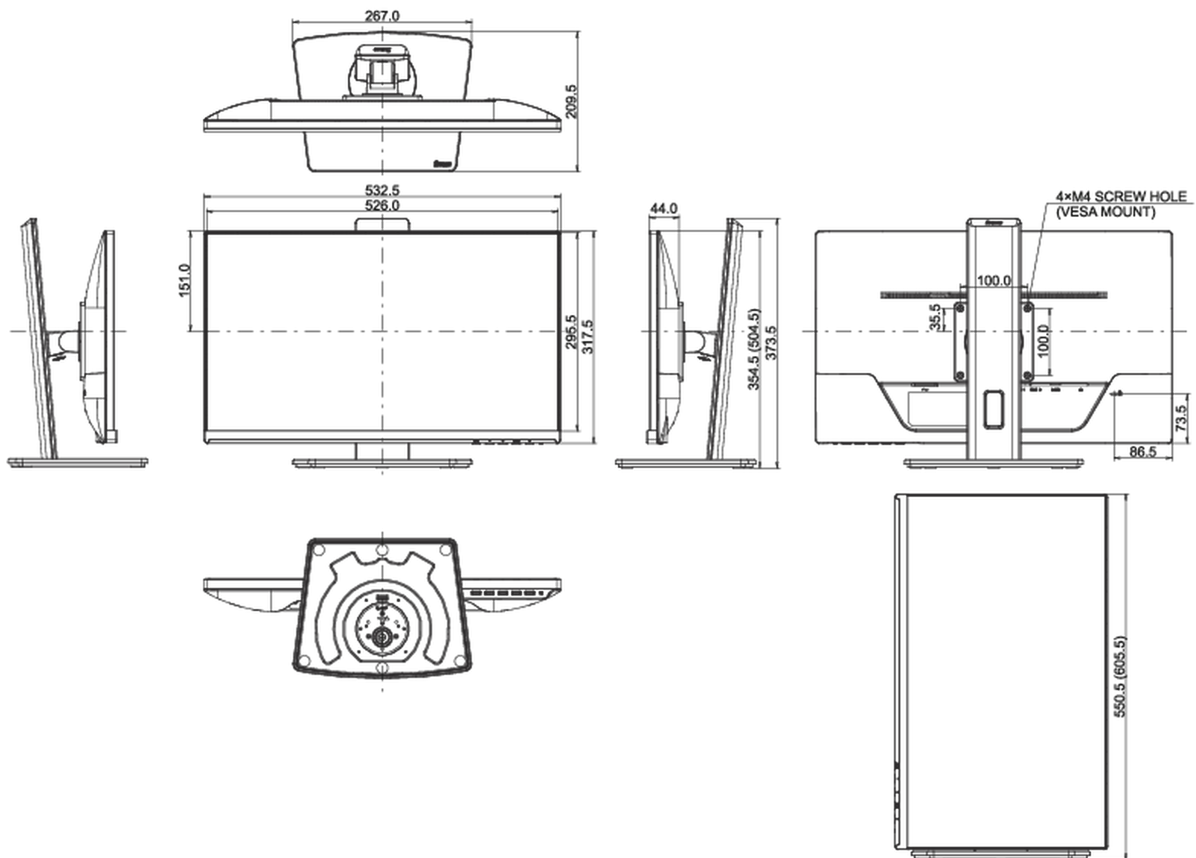
5.1kg

Váha (s balením)

6kg

EAN code

4948570121434



Všechny ochranné známky jsou registrovány a chráněny. Vyhrazené právo na změny. Veškeré ploché panely LCD splňují normu ISO-9241-307:2008 v oblasti počtu vadných pixelů.