



32" Full HD Professional Digital Signage 24/7 display featuring Android OS and FailOver

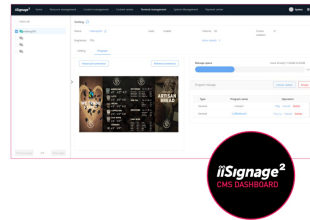
Choose non-stop high performance and reliability with the ideal all-in-one signage solution for mission critical environments. The LH3254HS from iiyama is a 500cd/m² high brightness professional large format display and can be operated in landscape or portrait orientation in continual around the clock environments 24/7 without any interruption. Its versatility can be adapted to your industry's display needs. On-board Android OS means you can customize the display to your needs and install applications directly to it.

The on-board CMS (Content Management Software) gives you total control of your messaging and advertising remotely and safely. The Signal FailOver feature ensures your content is always actively displayed through your choice of inputs. WiFi enabled, this series is ready for remote content delivery using your network or you can choose to utilise LAN control.



Android OS

Díky operačnímu systému Android a možnost instalace webových aplikací můžete přizpůsobit zařízení podle svých představ.



iiSignage²

- iiSignage² je naše platforma pro správu obsahu digitálních nápisů, která umožňuje snadno zobrazovat a ovládat obsah a bezpečně spravovat displeje. Systém pro správu obsahu (CMS) vám poskytuje úplnou kontrolu nad zobrazováním zpráv a reklam dálkově a bezpečně.

01 CHARAKTERISTIKA OBRAZU

Design	Thin bezel
Úhlopříčka monitoru	31.5", 80cm
Panel	IPS, AG coated glass, s matnou povrchovou úpravou, haze 25%
Nativní rozlišení	1920 x 1080 @60Hz (Full HD)
Formát obrazu	16:9
Jas	500 cd/m ²
Kontrast	1200:1
Čas reakce (GTG)	8ms
Úhel sledování	horizontální/vertikální: 178°/178°, na parvo/na lefo: 89°/89°, nahoru/dolů: 89°/89°
Barevná podpora	16.7mln 8bit (NTSC 72%)
Horizontalfrequenz	28 - 160kHz
Arbeitsfläche H x B	698.4 x 392.85mm, 27.5 x 15.5"
Velikost bodů	0.364mm
Barva rámečku	černá, matná

02 ROZHRANÍ / KONEKTORY / OVLÁDÁNÍ

Analogové vstupní porty	VGA x1 (DVI-I: VGA+DVI)
Digitální vstupní porty	DVI x1 (max. 1920x1080 @60Hz) HDMI x3 (v.2.0, max. 1920x1080 @60Hz) DisplayPort x1 (v.1.4, max. 1920x1080 @60Hz)
Audio input	Mini jack x1 (3.5mm)
Řídící vstup monitoru	RS-232c x1 (2.5mm sub-mini jack) RJ45 (LAN) x1 IR x1 (3.5mm stereo mini)
Digitální výstupní porty	DisplayPort x1 (max. 3840x2160 @60Hz, MST-out Daisy Chain v.1.2)
Audio Out	Mini jack x1 Reproduktory 2 x 10W
Řídící výstup monitoru	RS-232c x1 (2.5mm sub-mini jack) IR smyčka x1 (3.5mm stereo mini)
HDCP	v.2.2
USB ports	x2 (v.2.0)

03 VLASTNOSTI

Integrovaný software	Android 11 OS, iiSignage2, FailOver, EShare
WiFi	ano (Built-in, 802.11ac)
Hardware	CPU: A73*4+A53*4, GPU: G52 MP8, RAM: 4GB, ROM: 32GB
Extra	micro SD card slot
Max. provozní doba	24/7
Anti image retention	ano
Přehrávání médií	ano
Rámeček	kov (přední strana)

04 OBECNÉ

Jazyky OSD	EN, DE, FR, ES, IT, CN, RU, JP, CZ, NL, PL, SV, FI, DA, NB
Kontrolní tlačítka	Power, Mute, Input, Plus, Minus, Up, Down, Menu

Nastavitelné parametry

picture (brightness, contrast, sharpness, black level, tint, colour, noise reduction, gamma selection, colour temperature, colour control, over scan, picture reset), screen (H. position, V. position, clock, clock phase, zoom mode, custom zoom, auto adjust, screen reset), Audio (balance, treble, bass, volume, audio out, maximum volume, minimum volume, mute, audio source, audio reset, audio out sync, speaker setting), configuration 1 (switch on state, panel saving, RS232-routing, boot on source, WOL, configuration 1 reset, factory reset), Configuration 2 (OSD timeout, OSD H-Position, OSD V-position, rotation, information OSD, logo and animation logo setting, animation setting, monitor ID, group ID, monitor information, DP version, DP monitors, HDMI version, configuration 2 reset), advanced option (IR control, power LED light, keyboard control, tiling, off timer, schedule, HDMI with one wire, HDMI with one wire power off, FailOver, language, OSD transparency, power saving, advanced option reset), Android settings (network & internet, apps & notifications, display, signage display, security, language & input, date & time, about device)

Plug&Play

DDC2B

05 MECHANICKÉ ČÁSTI

Orientace horizontální, vertikální

Bezventilátorový design ano

VESA 200 x 200mm

Rozsah provozní teploty 0°C - 40°C

Rozsah teploty v klidu - 20°C - 60°C

MTBF 50.000 hours (bez podsvícení)

06 ZAHRNUTÉ PŘÍSLUŠENSTVÍ

Kabely napájecí, HDMI, RS-232c

Příručky uživatelský manuál, instrukce bezpečnosti

Ostatní Stickers for screw holes, wire buckles

Dálkové ovládání ano (včetně baterie)

07 POWER-MANAGEMENT

Napájecí zdroj: interní

Napájení AC 100 - 240V, 50/60Hz

Odběr energie: 67W typisch, 0.5W odpočinek, 0.3W vypnutý

08 UDRŽITELNOST

Předpisy CB, CE, TÜV-Bauart, EAC, RoHS support, ErP, WEEE, REACH

Energetická třída (Regulation (EU) 2017/1369) G

09 ROZMĚRY / HMOTNOST

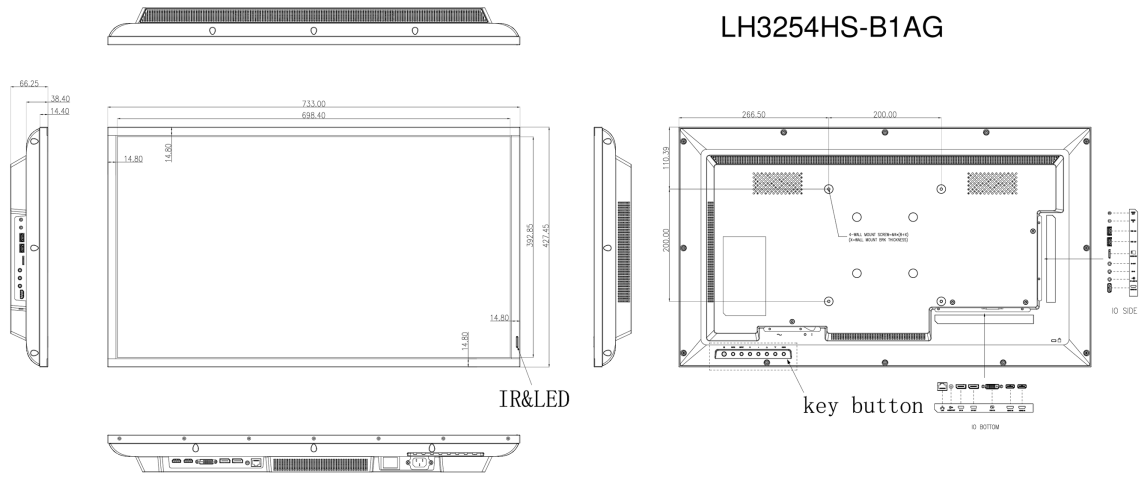
Rozměry výrobku Š x V x D 733 x 427.5 x 66.5mm

Rozměry balení Š x V x D 823 x 545 x 132mm

Váha (bez balení) 5.4kg

Váha (s balením) 8.1kg

EAN code 4948570120963



Všechny ochranné známky jsou registrovány a chráněny. Vyhrazené právo na změny. Veškeré ploché panely LCD splňují normu ISO-9241-307:2008 v oblasti počtu vadných pixelů.

© IYAMA CORPORATION. ALL RIGHTS RESERVED