

Název nebo obchodní značka dodavatele: WHIRLPOOL

Adresa dodavatele: VIA CARLO PISACANE, 1 20016 PERO (MI) ITALY

Identifikační značka modelu: W7F HP33 X

Obecné parametry výrobku:

Parametr	Hodnota	Parametr	Hodnota	
Jmenovitá kapacita (ps)	15	Rozměry v mm	Výška	85
			Šířka	60
			Hloubka	59
EEl	49,9	Třída energetické účinnosti	D	
Index čistící schopnosti	1,130	Index sušící schopnosti	1,070	
Spotřeba energie v kWh [na cyklus], na základě programu „eco“ při použití napuštěné studené vody. Skutečná spotřeba energie bude záviset na tom, jak je spotřebič používán.	0,861	Spotřeba vody v litrech [na cyklus], na základě programu „eco“. Skutečná spotřeba vody bude záviset na tom, jak je spotřebič používán, a na tvrdosti vody	9,5	
Trvání programu (h:min)	3:30	Typ	Volně stojící	
Úroveň emisí hluku šířeného vzduchem (v dB(A) re 1 pW)	43	Třída emisí hluku šířeného vzduchem	B	
Vypnutý stav (W) (v příslušných případech)	-	Pohotovostní režim (W) (v příslušných případech)	0,50	
Odložený start (W) (v příslušných případech)	4,00	Pohotovostní režim při připojení na síť (W) (v příslušných případech)	-	

Minimální doba trvání záruky nabízená dodavatelem: 24 měsíců

Další informace: Délka záruky se může lišit dle lokálních právních předpisů jednotlivých zemí. Výjimky: Irsko, Velká Británie: 12 měsíců; Španělsko, Portugalsko: 36 měsíců; Norsko: 60 měsíců

Odkaz na internetové stránky výrobce, kde lze nalézt informace podle bodu 6 písm. a) přílohy nařízení Komise (EU) 2019/2022: <https://docs.whirlpool.eu>

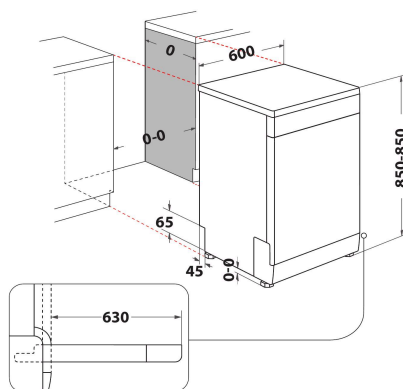
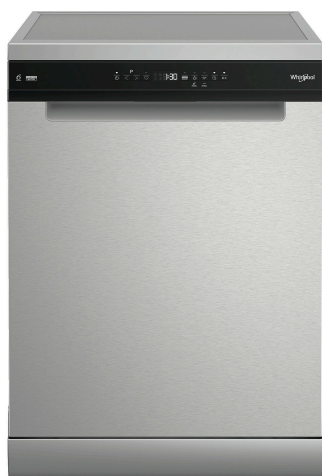
W7F HP33 X

12NC: 859991658900

EAN kód: 8003437640551

Whirlpool

SENSING THE DIFFERENCE



HLAVNÍ VLASTNOSTI

Typ konstrukce	Volně stojící
Typ instalace	Volně stojící
Typ ovládání	Elektronický
Typ nastavení ovládání	-
Odnímatelná pracovní deska	Ano
Dveřní dekorativní panel	N/A
Hlavní barva výrobku	Nerez
Jmenovitá hodnota elektrického připojení (W)	1900
Proud (A)	10
Napětí (V)	220-240
Frekvence (Hz)	50
Délka přívodního elektrického kabelu (cm)	130
Typ zástrčky	Schuko
Délka přívodní hadice (cm)	155
Ledningslængde (cm)	150
Nastavitelný podstavec	Ne
Výška odnímatelné pracovní desky (mm)	0
Nastavitelné nožičky	Ano - pouze zepředu
Výška výrobku	850
Šířka výrobku	600
Hloubka zabaleného výrobku	590
Hloubka s otevřenými dveřky 90 stupňů (mm)	-
Minimální výška výklenku	0
Maximální výška výklenku	0
Minimální šířka výklenku	0
Maximální šířka výklenku	0
Hloubka výklenku	590
Čistá hmotnost (kg)	50
Hrubá hmotnost (kg)	52.5

TECHNICKÉ VLASTNOSTI

Automatické programy	Ano
Maximální teplota přívodu vody (°C)	60
Možnosti zpoždění startu	Průběžný
Doba zpoždění startu max. (h)	24
Ukazatel pokroku	-
Digitální ukazatel odpočtu	Ano
Světelný indikátor solí	Ano
Kontrolka pomoci při oplachování	Ano
Bezpečnostní zařízení	Ano
Nastavitelný horní koš	Ano
Největší vkládací nádoba horní koš (cm)	0
Největší vkládaný spodní koš na nádobí (cm)	0
Počet sad nádobí	15

ENERGETICKÝ ŠTÍTEK

Třída energetické účinnosti - NOVINKA (2010/30/EU)	A+++
Roční spotřeba energie (kWh/rok) - NOVINKA (2010/30/EU)	242
Doba trvání režimu ponechání v provozu - NOVINKA (2010/30/EU)	12
Spotřeba energie v režimu ponechání v provozu - NOVINKA (2010/30/EU)	6
Spotřeba energie ve vypnutém režimu - NOVINKA (2010/30/EU)	0.5
Roční spotřeba vody (l/rok) - NOVINKA (2010/30/EU)	2660
Úroveň hluku (dB(A) re 1 pW)	43

Názov dodávateľa alebo jeho ochranná známka: WHIRLPOOL

Adresa dodávateľa: VIA CARLO PISACANE, 1 20016 PERO (MI) ITALY

Identifikačný kód modelu: W7F HP33 X

Všeobecné parametre výrobku:

Parameter	Hodnota	Parameter	Hodnota	
Menovitá kapacita (sp)	15	Rozmery v cm	Výška	85
			Šírka	60
			Hĺbka	59
EEl	49,9	Trieda energetickej účinnosti	D	
Koeficient účinnosti umývania	1,130	Koeficient účinnosti sušenia	1,070	
Spotreba energie v kWh [na cyklus], na základe programu eco s prívodom studenej vody. Skutočná spotreba energie závisí od toho, ako sa spotrebič používa.	0,861	Spotreba vody v litroch [na cyklus], na základe programu eco. Skutočná spotreba vody závisí od toho, ako sa spotrebič používa, a od tvrdosti vody.	9,5	
Trvanie programu (h:min)	3:30	Typ	Voľne stojaca	
Úroveň vydávaného hluku prenášaného vzduchom [dB(A) re 1 pW]	43	Trieda úrovne vydávaného hluku prenášaného vzduchom	B	
Režim vypnutia (W) (ak je k dispozícii)	-	Režim pohotovosti (W) (ak je k dispozícii)	0,50	
Odložený štart (W) (ak je k dispozícii)	4,00	Režim pohotovosti pri zapojení v sieti (W) (ak je k dispozícii)	-	

Minimálne trvanie záruky, ktorú ponúka dodávateľ: 24 mesiacov

Doplňujúce informácie: Dĺžka záruky sa môže líšiť podľa lokálnych právnych predpisov jednotlivých krajín. Výnimky: Írsko, Veľká Británia: 12 mesiacov; Španielsko, Portugalsko: 36 mesiacov; Nórsko: 60 mesiacov

Odkaz na webovú stránku výrobcu, kde možno nájsť údaje podľa bodu 6 písm. a) prílohy k nariadeniu Komisie (EÚ) 2019/2022: <https://docs.whirlpool.eu>

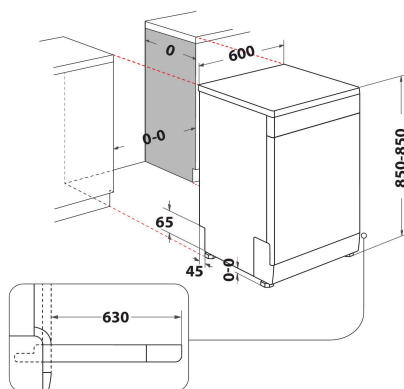
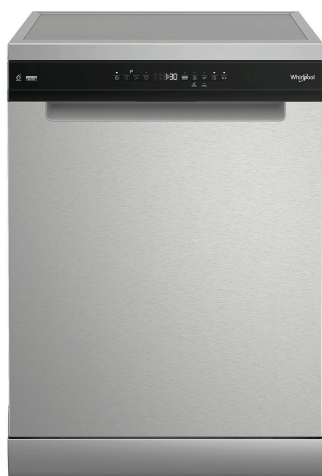
W7F HP33 X

12NC: 859991658900

GTIN (EAN) kód: 8003437640551

Whirlpool

SENSING THE DIFFERENCE



ZÁKLADNÁ CHARAKTERISTIKA

Typ konštrukcie	Voľne stojaca
Typ inštalácie	Voľne stojaca
Typ ovládania	Elektronický
Typ nastavenia ovládania	-
Odnímateľná pracovná doska	Áno
Dekoratívny panel dverí	N/A
Hlavná farba výrobku	Nerez
Hodnota elektrického pripojenia (W)	1900
Prúd (A)	10
Napätie (V)	220-240
Frekvencia (Hz)	50
Dĺžka elektrického prívodného kábla (cm)	130
Typ zástrčky	Schuko
Dĺžka prívodnej hadice (cm)	155
Dĺžka výstupnej hadice (cm)	150
Nastaviteľný podstavec	Nie
Výška odnímateľnej pracovnej dosky (mm)	0
Nastaviteľné nožičky	Áno - len spredu
Výška výrobku	850
Šírka výrobku	600
Hĺbka zabaleného výrobku	590
Hĺbka pri otvorených dverách 90 stupňov (mm)	-
Minimálna výška výklenku	0
Maximálna výška výklenku	0
Minimálna šírka výklenku	0
Maximálna šírka výklenku	0
Hĺbka výklenku	590
Čistá hmotnosť (kg)	50
Hrubá hmotnosť (kg)	52.5

TECHNICKÉ VLASTNOSTI

Automatické programy	Áno
Maximálna teplota prívodu vody (°C)	60
Možnosti oneskorenia štartu	Priebežný
Čas oneskorenia štartu max. (h)	24
Indikátor pokroku	-
Digitálny indikátor odpočítavania	Áno
Svetelný indikátor soli	Áno
Svetelný indikátor pomoci pri oplachovaní	Áno
Bezpečnostné zariadenie	Áno
Nastaviteľný horný kôš	Áno
Najväčší vkladací horný kôš (cm)	0
Najväčší vkladací spodný kôš na riad (cm)	0
Počet prestierania	15

ENERGETICKÝ ŠTÍTK

Trieda energetickej účinnosti - NOVINKA (2010/30/EÚ)	A+++
Ročná spotreba energie (kWh/rok) - NOVINKA (2010/30/EÚ)	242
Trvanie režimu ponechania v zapnutom stave - NOVINKA (2010/30/EÚ)	12
Spotreba energie v režime ponechania v prevádzke - NOVINKA (2010/30/EÚ)	6
Spotreba energie vo vypnutom režime - NOVINKA (2010/30/EÚ)	0.5
Ročná spotreba vody (l/rok) - NOVINKA (2010/30/EÚ)	2660
Úroveň hluku (dB(A) re 1 pW)	43

A szállító neve vagy védjegye: WHIRLPOOL

A szállító címe: VIA CARLO PISACANE, 1 20016 PERO (MI) ITALY

Modellazonosító: W7F HP33 X

Általános termékparaméterek:

Paraméter	Érték	Paraméter	Érték	
Névleges kapacitás (ps)	15	Méretek cm-ben	Magasság	85
			Szélesség	60
			Mélység	59
EEI	49,9	Energiahatékonysági osztály	D	
Tisztítóteljesítmény-mutató	1,130	Szárítóteljesítmény-mutató	1,070	
Energiafogyasztás kWh[/ciklus]-ban, hidegvizes töltésű eco program alapján. A tényleges energiafogyasztás függ a készülék használatának módjától.	0,861	Vízfogyasztás liter[/ciklus]-ban, az eco program alapján. A tényleges vízfogyasztás függ a készülék használatának módjától és a víz keménységétől.	9,5	
A program időtartama (h:min)	3:30	Típus	Szabadonálló	
Levegőben terjedő akusztikus zajkibocsátás [1 pW-ra vonatkoztatott dB(A)]	43	A levegőben terjedő akusztikus zajkibocsátás osztálya	B	
Kikapcsolt üzemmód (W) (adott esetben)	-	Készenléti üzemmód (W) (adott esetben)	0,50	
Programkésleltetés (W) (adott esetben)	4,00	Hálózatzvezérelt készenléti üzemmód (W) (adott esetben)	-	

A szállító által vállalt jótállás minimális időtartama: 24 hónap

További információk: A garanciális évek száma az egyes nemzeti jogszabályoktól függően eltérő lehet. Kivételek: Írország, Egyesült Királyság: 12 hónap; Spanyolország, Portugália: 36 hónap; Norvégia: 60 hónap

Internetes hivatkozás a gyártó honlapjára, ahol az (EU) 2019/2022 bizottsági rendelet mellékletének 6. a) pontjában foglalt információ megtalálható: <https://docs.whirlpool.eu>

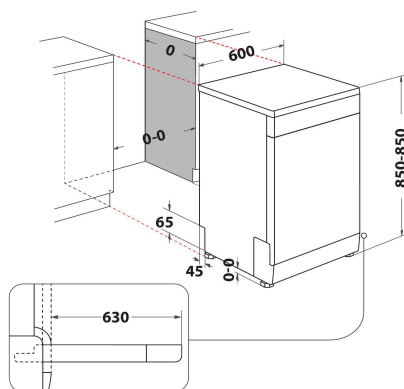
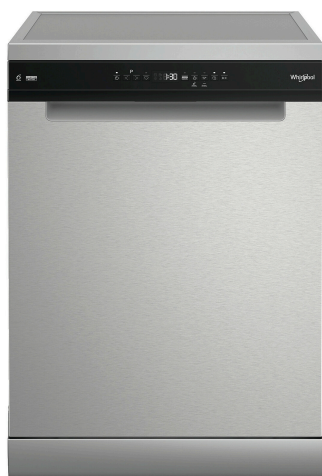
W7F HP33 X

12NC: 859991658900

GTIN (EAN) code: 8003437640551

Whirlpool

SENSING THE DIFFERENCE



ALAPTULAJDONSÁGOK

Konstruációs kivitel	Szabadonálló
Beszereleési mód	Szabadonálló
Vezérlés módja	Elektronikus
Type of control settings	-
Levehető munkalap	Igen
Ajtó dekorpanel	Nincs adat
Termék színe	Nemesacél
Elektromos csatlakozási érték (W)	1900
Áramfelvétel (A)	10
Feszültség (V)	220-240
Frekvencia (Hz)	50
Elektromos csatlakozókábel hossza (cm)	130
Csatlakozódugó típusa	Schuko
Vízbevezető cső hossza (cm)	155
Kivezető cső hossza (cm)	150
Állítható lábazat	Nem
Levehető munkalap magassága (mm)	0
Állítható láb	Igen - csak elől
Termékmagasság	850
Termék szélessége	600
Termékmélység	590
Termékmélység 90°-ban nyitott ajtónál (mm)	-
Minimális beépítési magasság	0
Maximális beépítési magasság	0
Minimális beépítési szélesség	0
Maximális beépítési szélesség	0
Beépítési mélység	590
Nettó tömeg (kg)	50
Bruttó tömeg (kg)	52.5

MŰSZAKI ADATOK

Automatikus programok	Igen
Maximálisan bevezethető vízhőmérséklet (°C)	60
Indításkésleltetési lehetőségek	Folyamatos
Maximális indításkésleltetési idő (óra)	24
Programállapot jelzés	-
Digitális visszaszámláló jelzés	Igen
Sóhiány jelzés	Igen
Öblítőszerhiány jelzés	Igen
Biztonsági eszköz	Igen
Állítható felső kosár	Igen
Legnagyobb berakatható tányér a felső kosárban (cm)	0
Legnagyobb berakatható tányér az alsó kosárban (cm)	0
Terítékek száma	15

MŰSZAKI TELJESÍTMÉNY

Energy efficiency class - NEW (2010/30/EU)	A+++
Energy consumption annual (kWh/annum) - NEW (2010/30/EU)	242
Duration of the left-on mode - NEW (2010/30/EU)	12
Power consumption in left-on mode - NEW (2010/30/EU)	6
Power consumption in off-mode - NEW (2010/30/EU)	0.5
Water consumption annual (l/annum) - NEW (2010/30/EU)	2660
Zajszint (dB(A) re 1 pW)	43