

iQ700, Vestavná pečicí trouba, 60 x 60 cm, Černá HB778G3B1



A+



včetně příslušenství

1 x smaltovaný plech, 1 x kombinovaný rošt, 1 x univerzální pánev

zvláštní příslušenství

HZ327000 Pečicí kámen s dřevěnou lopatkou, HZ530000 2 pečicí plechy (poloviční formát), HZ531010 Pečicí plech s nepřilnavým povrchem, HZ532010 Pečicí plech s nepřilnavým povrchem, HZ617000 Forma na pizzu, HZ629070 Grilovací plech, HZ631070 Smaltovaný pečicí plech pro pyrolýzu, HZ632070 Pečicí plech, HZ633001 Víko pro profi plech, HZ633070 Profi pánev, HZ633073 Profi pánev, HZ634000 Kombinovaný rošt, HZ635000 AirFry & Grill sada, HZ636000 Skleněná pánev, HZ638070 varioClip rail Plus-pyro, HZ664000 Kombinovaný rošt (pára), HZ66X650 Lišta, HZ915003 Skleněný pekáč, HZGOAS00 Síťový kabel, délka 3 m

Inteligentní trouba s asistentem trouby s hlasovým ovládním, activeClean pro snadné čištění trouby a teplotní sondou roastingSensor Plus pro vynikající výsledky.

- ✓ cookControl Pro – vynikající výsledky bez ohledu na recept nebo okolnosti.
- ✓ Oven Assistant s hlasovým ovládním – intuitivně nastavte správný program.
- ✓ humidClean Plus - rychlé a pohodlné čištění.
- ✓ Home Connect s dálkovým ovládním a monitorováním – odemkněte plný potenciál vaší chytré trouby.
- ✓ roastingSensor Plus – perfektní výsledky pečení.

Vybavení

Technické údaje

Druh spotřebiče: Vestavné
 Integrovaný čistící systém: Pyrolýza a hydrolytické čištění
 Požadovaná velikost otvoru pro instalaci (v x š x h): 585-595 x 560-568 x 550 mm
 Rozměry spotřebiče: 595 x 594 x 548 mm
 Rozměry zabaleného spotřebiče: 660 x 680 x 660 mm
 Materiál ovládacího panelu: Sklo
 Materiál dveří: sklo
 Váha: 41.2 kg
 Objem netto - pečicí trouba 1: 71 l
 Druhy ohřevu: 4D horký vzduch, velkoplošný gril, horký vzduch jemný, maloplošný gril, standardní ohřev, konvenční ohřev jemný, pizza ohřev, vaření při nízké teplotě, speciální ohřev pro hluboce zmrazené potraviny, dolní ohřev, horký vzduch s grilem, předehřívání, udržování tepla
 Řízení teploty: Elektronické
 Vnitřní osvětlení (ks): 1
 Délka přívodního kabelu: 120.0 cm
 EAN: 4242003901960
 Počet varných prostorů: 1
 Třída energetické účinnosti: A+
 Spotřeba energie na cyklus - konvenční ohřev (2010/30/EC): 0.87 kWh/cyklus
 Spotřeba energie na cyklus cirkulace vzduchu - konvenční ohřev (2010/30/EC): 0.69 kWh/cyklus
 Index energetické účinnosti (2010/30/EC): 81.2 %
 Proud: 3600 W
 Proud: 16 A
 Nominální výkon: 220-240 V
 Frekvence: 50; 60 Hz
 Typ zástrčky: zalitá zástrčka s uzemněním
 Dodávané příslušenství: 1 x smaltovaný plech, 1 x kombinovaný rošt, 1 x univerzální pánev



iQ700, Vestavná pečicí trouba, 60 x 60 cm, Černá HB778G3B1

Vybavení

Typ trouby / druh ohřevu

- Pečicí trouba se 13 druhy ohřevu: 4D horký vzduch, horní/spodní ohřev, gril s cirkulací vzduchu, velkoplošný gril, maloplošný gril, stupeň pro pizzu, coolStart (hluboce zmrazené jídlo), spodní ohřev, pomalé vaření, předehřívání, udržování teploty, horký vzduch jemný, horní/spodní ohřev jemný
- rozsah teploty: 30 °C - 300 °C
- vnitřní objem: 71 l

Výsuvný systém

- počet pečicích úrovní: 5 ks
- závěsné rošty, teleskopický výsuv na objednání jako zvláštní příslušenství, vhodný pro pyrolytické čištění

Design

- touchControl ovládání
- antracitový smalt

Čištění

- activeClean® - pyrolytické čištění
- humidClean - hydrolytické čištění
- celoskleněná vnitřní strana dvířek

Komfort

- Oven Assistant s hlasovým ovládáním
- TFT-Touchdisplay Pro
- elektronické hodiny
- automatický návrh teploty
- ukazatel aktuální teploty ukazatel předehřevu teplotní sonda predikce zbývajících času
- softMove - tlumené otevírání a zavírání dvířek
- cookControl Pro
- roastingSensor Plus - teplotní sonda s předpokládaným zbývajícím časem
- rychloohřev
- coolStart
- LED osvětlení, osvětlení trouby se separátním vypínáním
- chladící ventilátor
- Home Connect

Příslušenství

- rošt, smaltovaný plech, smaltovaný hluboký plech

Bezpečnost a energetická náročnost

- chladná dvířka trouby
- nízká teplota dvířek trouby v průběhu pyrolytického čištění
- prosklené dveře CoolTouch (4 ks skel)
- elektronický zámek dveří
- dětská pojistka bezpečnostní vypínání trouby ukazatel zbytkového tepla tlačítko start spínač kontaktu dveří

Technické informace

- délka přívodního kabelu: 120 cm
- napětí: 220 - 240 V

- celkový příkon elektro: 3.6 kW
- energetická třída (dle EU 65/2014): A+
- spotřeba energie na cyklus při konvenčním ohřevu: 0.87 kWh (na stupnici třídy energetické účinnosti od A+++ do D)
- spotřeba energie na cyklus v režimu recirkulace: 0.69 kWh
- počet pečicích prostorů: 1 zdroj tepla: elektřina objem pečicího prostoru: 71 l

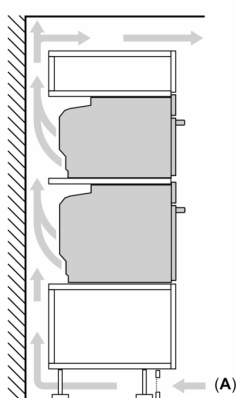
Rozměry

- rozměry spotřebiče (V x Š x H): 595 mm x 594 mm x 548 mm
- rozměry niky (V x Š x H): 585 mm - 595 mm x 560 mm - 568 mm x 550 mm
- „potřebné rozměry naleznete v instalačních materiálech“

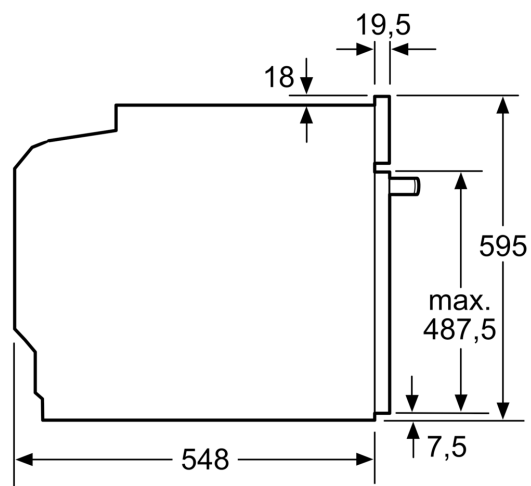
iQ700, Vestavná pečící trouba, 60 x 60 cm, Černá HB778G3B1

Rozměrové výkresy

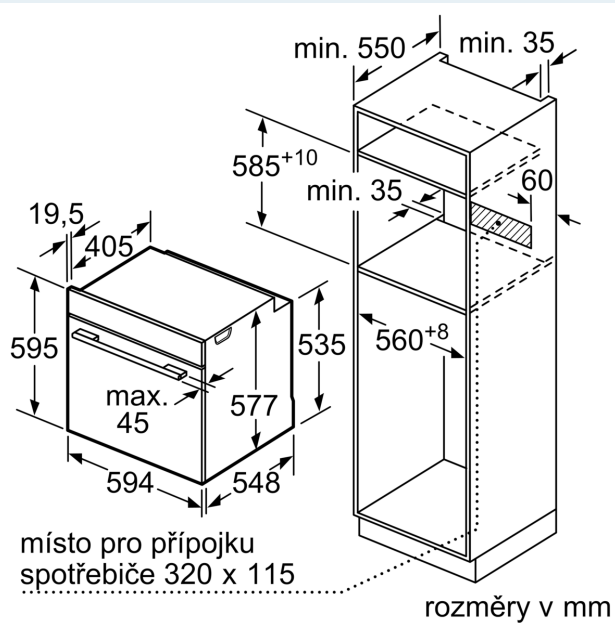
Montáž dvou spotřebičů nad sebou
Výměna vzduchu



A: Větrací mřížka $\geq 200 \text{ cm}^2$



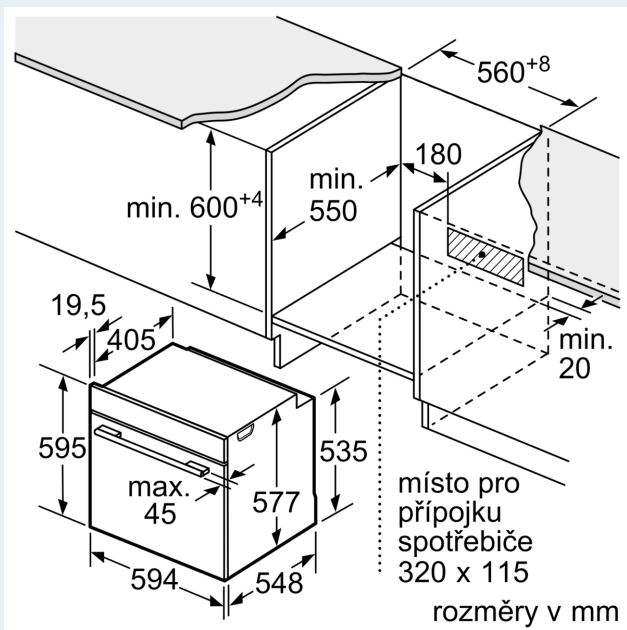
rozměry v mm



Pokud je spotřebič vestavěný pod varnou deskou, musí být dodržena následující tloušťka pracovní desky (příp. včetně nosné konstrukce).

| Typ varné desky | min. tloušťka pracovní desky | |
|---------------------------------|------------------------------|----------|
| | nasazená | v rovině |
| indukční varná deska | 37 mm | 38 mm |
| celoplošná indukční varná deska | 47 mm | 48 mm |
| plynová varná deska | 30 mm | 38 mm |
| elektrická varná deska | 27 mm | 30 mm |

Rozměrové výkresy



iQ700, Zabudovateľná rúra na pečenie, 60 x 60 cm, Čierna HB778G3B1



A+



Zvláštne príslušenstvo

HZ327000 Kameň na pečenie, HZ530000 2 plechy na pečenie (polovičný formát), HZ531010 Plech na pečenie s neprilnavým povrchom, HZ532010 Plech na pečenie s neprilnavým povrchom, HZ617000 Forma na pizzu, HZ629070 Grilovací plech, HZ631070 Smaltovaný pečicí plech pre pyrolýzu, HZ632070 Plech na pečenie, HZ633001 Vrchnák pre profi plech, HZ633070 Profi plech, HZ633073 Profi plech, HZ634000 Kombinovaný rošt, HZ635000 AirFry & Grill sada, HZ636000 Sklenená panvica, HZ638070 varioClip rail Plus- pyro, HZ664000 Kombinovaný rošt (para), HZ66X650 Lišta, HZ915003 Sklenený pekáč, HZGOAS00 Sieťový kábel, dĺžka 3 m

Inteligentná rúra s funkciou Oven Assistant s hlasovým ovládaním, funkciou activeClean na čistenie rúry bez námahy a funkciou roastingSensor Plus pre vynikajúce výsledky.

- ✓ cookControl Pro – vynikajúce výsledky bez ohľadu na recept alebo okolnosti.
- ✓ Asistent rúry s hlasovým ovládaním - intuitívne nastavenie správneho programu.
- ✓ humidClean Plus - vďaka odpareniu mydlovej vody sa nečistoty vopred zmäknú a dajú sa potom ľahšie odstrániť.
- ✓ Home Connect s diaľkovým ovládaním a monitorovaním - využite plný potenciál svojej inteligentnej rúry.
- ✓ roastingSensor Plus – dokonalé výsledky pečenia.

Výbava

Technické údaje

Typ inštalácie: Vestavné integrovaný čistiaci systém: Pyrolýza a hydrolytické čistenie
 Požadovaná veľkosť otvoru pre inštaláciu (v x š x h): 585-595 x 560-568 x 550 mm
 Rozmery výrobku: 595 x 594 x 548 mm
 rozmery zabaleného spotrebiča: 660 x 680 x 660 mm
 materiál ovládacieho panelu: Glass
 Váha: 41.2 kg
 objem netto - rúra na pečenie 1: 71 l
 Spôsoby ohrevu: ... 4D horúci vzduch, Full width grill, Hotair gentle, Half width grill, horný/dolný ohrev, Conventional heat gentle, stupeň na pizzu, pomalé varenie pri nízkej teplote, Deep-frozen food special, Bottom heat, cirkulačný infra-gril, pre-heating, udržovanie tepla
 riadenie teploty: Elektronické vnútorné osvetlenie (ks): 1
 Dĺžka privodného kábla: 120.0 cm
 EAN: 4242003901960
 Počet varných priestorov: 1
 Trieda energetickej účinnosti: A+
 Spotreba energie na cyklus - konvenčný ohrev (2010/30/EC): 0.87 kWh/cyklus
 Spotreba energie na cyklus cirkulácie vzduchu - konvenčný ohrev (2010/30/EC): 0.69 kWh/cyklus
 Index energetickej účinnosti (2010/30/EC): 81.2 %
 príkon: 3600 W
 Prúd: 16 A
 Nominálne napätie: 220-240 V
 frekvencia: 50; 60 Hz
 typ zástrčky: Gardy zástrčka s uzemnením



iQ700, Zabudovateľná rúra na pečenie, 60 x 60 cm, Čierna HB778G3B1

Výbava

Typ rúry / druhý ohrevu

- Rúra na pečenie s 13 druhmi ohrevu: 4D horúci vzduch, horný/dolný ohrev, gril s cirkuláciou vzduchu, veľkoplošný gril, maloplošný gril, stupeň na pizzu, hlboko mrazené jedlo, dolný ohrev, pomalé varenie pri nízkej teplote, predohrev, udržiavanie teploty, horúci vzduch jemný, horný/dolný ohrev jemný
- rozsah teplôt: 30 °C - 300 °C
- objem: 71 l

Závesné rošty / teleskopické výsuvy

- počet úrovní pre zasunutie plechu: 5 KS
- závesné rošty, teleskopický výsuv na objednanie ako zvlášťne príslušenstvo, vhodné na pyrolytické čistenie

Design

- touchControl ovládanie
- vnútorný povrch rúry: antracitový smalt

Čistenie

- activeClean® - pyrolytické čistenie
- humidClean - hydrolytické čistenie
- celosklená vnútorná strana dvierok

Komfort

- asistent rúry s hlasovým ovládaním
- TFT-Touchdisplay Pro
- elektronické hodiny
- automatický návrh teploty
- zobrazenie aktuálnej teploty ukazovateľ predohrevu tepelná pečúca sonda
- výklopné dvierka, softMove - tlmené otváranie a zatváranie dverí
- softMove - tlmené otváranie a zatváranie dverí
- cookControl Pro
- roastingSensor Plus - teplotná sonda s predpokladaným zostávajúcim časom
- automatický rýchloohrev
- coolStart
- LED-osvetlenie, osvetlenie rúry so separátnym vypínaním
- chladiaci ventilátor
- Home Connect

Príslušenstvo

- smaltovaný plech, rošt, smaltovaný hlboký plech

Bezpečnosť a životné prostredie

- teplota skla dvierok max 30°C
- nízka teplota dvierok rúry v priebehu pyrolytického čistenia
- presklené dvierka CoolTouch (4 KS skiel)
- elektronický zámok dverí
- detská poistka bezpečnostné vypínanie rúry ukazovateľ zvyškového tepla tlačidlo štart/stop spínač kontaktu dverí

Technické informácie

- dĺžka napájacieho kábla: 120 cm

- napätie: 220 - 240 V
- celkový príkon elektro: 3.6 kW
- trieda spotreby energie (podľa normy EU 65/2014): A+
- spotreba energie na cyklus pri konvenčnom ohreve: 0.87 kWh (na stupnici triedy energetickej účinnosti od A+++ do D) spotreba energie na cyklus v režime cirkulácie vzduchu: 0.69 kWh
- počet priestorov na pečenie: 1 zdroj tepla: elektrina objem priestoru na pečenie: 71 l

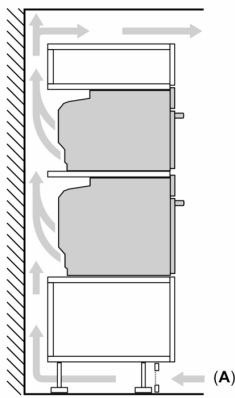
Rozmery a technické informácie

- rozmery spotrebica (V x Š x H): 595 mm x 594 mm x 548 mm
- rozmery niky (V x Š x H): 585 mm - 595 mm x 560 mm - 568 mm x 550 mm
- "Rozmery potrebné pre zabudovanie nájdete v inštalačných materiáloch."

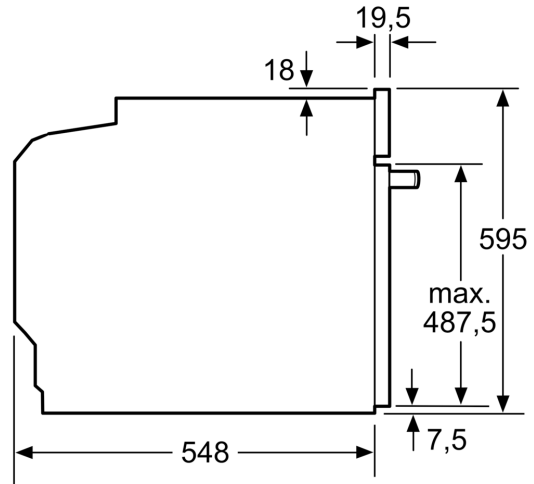
iQ700, Zabudovateľná rúra na pečenie, 60 x 60 cm, Čierna HB778G3B1

Rozmerové výkresy

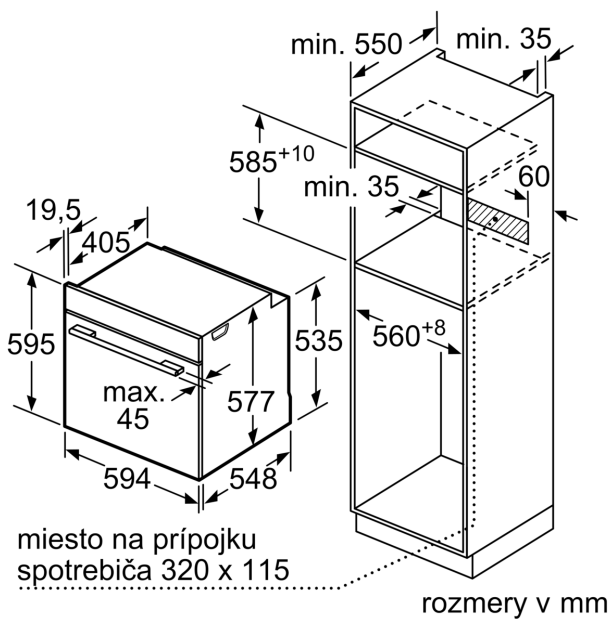
Montáž dvoch spotrebičov nad sebou
Výmena vzduchu



A: Otvor na prívod vzduchu $\geq 200 \text{ cm}^2$



rozmery v mm



Pokiaľ je spotrebič zabudovaný pod varným panelom, musí byť dodržaná nasledujúca hrúbka pracovnej dosky (príp. vrátane nosnej konštrukcie).

| Typ varného panela | min. hrúbka pracovnej dosky | |
|---------------------------------|-----------------------------|----------|
| | nasadený | v rovine |
| indukčný varný panel | 37 mm | 38 mm |
| celoplošný indukčný varný panel | 47 mm | 48 mm |
| plynový varný panel | 30 mm | 38 mm |
| elektrický varný panel | 27 mm | 30 mm |

Rozmerové výkresy

