



The 19" ProLite B1980D designed for business, is an impressive LED-backlit monitor with height adjustable stand

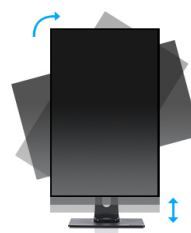
Designed for business, this LED-backlit monitor with 150mm height adjustability and screen rotation allows you to set the perfect position of the screen ensuring ergonomic posture and optimal viewing comfort. The 5ms response time and high contrast make the B1980D ideal for a wide range of business applications. sRGB and gamma correction functions permit even the finest nuances of colour to be set accurately.

K dispozici také in white : [ProLite B1980D-W5](#)



LED- podsvícení

Typický CCFL LCD používá čtyři lampy. Použití LED diod výrazně snižuje spotřebu elektrické energie a také emise CO₂ do životního prostředí a tím se stává LCD opravdovým Eco-Friendly produktem.



HAS (150mm) + PIVOT

Stojan s regulací výšky umožňuje přizpůsobení umístění obrazovky podle vlastních preferencí. To zaručuje komfort práce s monitorem a má příznivý vliv na zdravotní stav vaší páteře. Otáčení obrazovky umožňuje změnu polohy obrazovky z vodorovné (krajina) do svislé (portrét). Tato funkce je výhodná obzvláště při práci s dlouhými listy nebo texty.

01 CHARAKTERISTIKA OBRAZU

Úhlopříčka monitoru	19", 48cm
Panel	TN
Nativní rozlišení	1280 x 1024 @60Hz (1.3 megapixel)
Formát obrazu	5:4
Jas	250 cd/m ²
Kontrast	1000:1
Pokročilý kontrast	12M:1
Čas reakce (GTG)	5ms
Úhel sledování	horizontální/vertikální: 170°/160°, na parvo/na lefo: 85°/85°, nahoru/dolů: 80°/80°
Barevná podpora	16.7mIn (sRGB: 99%; NTSC: 72%)
Horizontalfrequenz	24 - 80kHz
Arbeitsfläche H x B	376.32 x 301.05mm, 14.8 x 11.9"
Velikost bodů	0.294mm
Barva	matná, černá

02 ROZHRANÍ / KONEKTORY / OVLÁDÁNÍ

Vstupní porty	VGA x1 DVI x1
HDCP	ano

03 VLASTNOSTI

Jazyky OSD	EN, DE, FR, ES, IT, PT, CN, RU, JP
Kontrolní tlačítka	Power, Menu, + / Volume, - / Eco, Auto Adjust / Signal Select
Nastavitelné parametry	luminance (contrast, brightness, Eco, i-Style colour, ACR), image setup (clock, phase, H. position, V. position), colour temperature (gamma, colour temperature), OSD setup (H. position, V. position, timeout, language), extra (reset, signal select, information), auto adjust
Výhoda	Kensington-lock™ připraven, DDC2B, Mac OSX

04 MECHANICKÉ ČÁSTI

Úpravy polohy	výška, pivot (rotace), swivel, náklon
Výškově nastavitelné	150mm
Otočný (Pivot)	90°
Úhel otočení	90°; 45° na lefo; 45° na parvo
Úhel náklonu	23° nahoru; 5° dolů
VESA	100 x 100mm
Systém správy kabelů	ano

05 ZAHRNUTÉ PŘÍSLUŠENSTVÍ

Kabely	napájecí, DVI
Ostatní	uživatelský manuál, instrukce bezpečnosti

06 POWER-MANAGEMENT

Napájecí zdroj:	interní
-----------------	---------

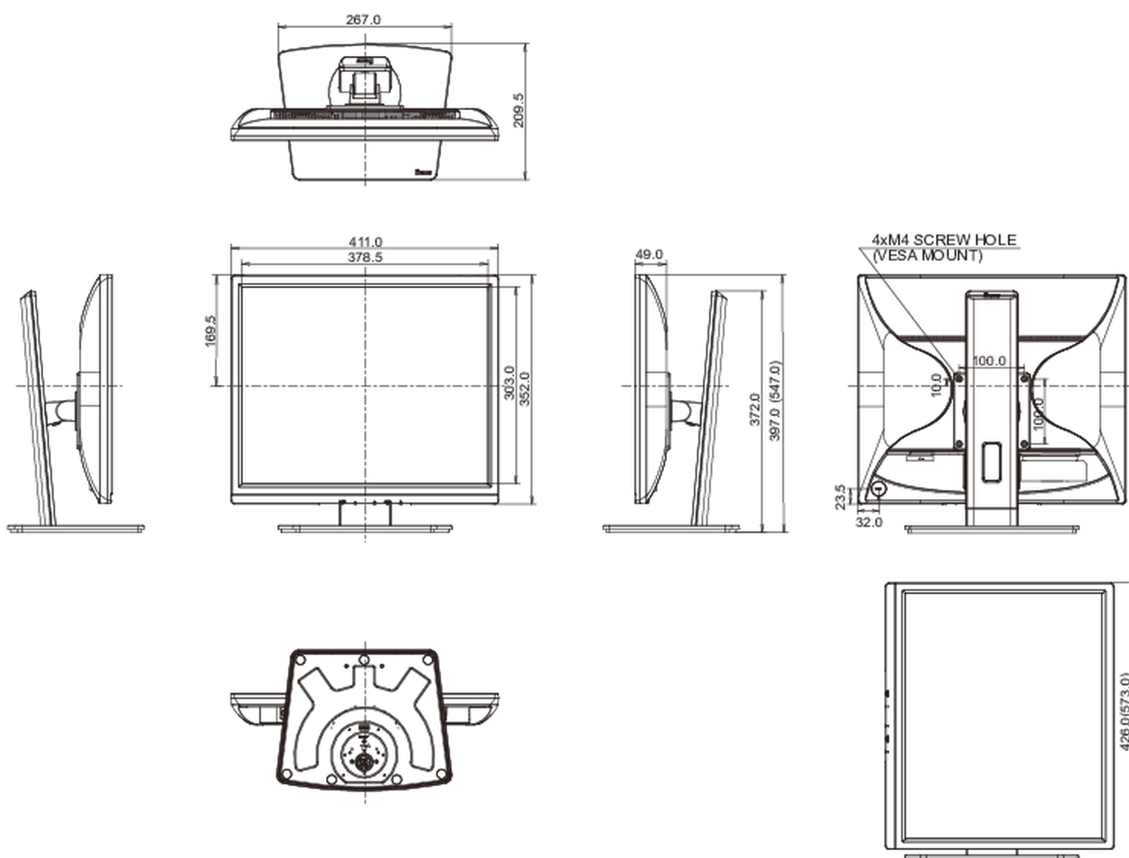
Napájení	AC 100 - 240V, 50/60Hz
Odběr energie:	16W typisch, 0.5W odpočinek, 0.3W vypnutý

07 UDRŽITELNOST

Předpisy	CE, TÜV-GS, RoHS support, ErP, WEEE, REACH, UKCA
Energetická třída (Regulation (EU) 2017/1369)	E
REACH SVHC	nad 0.1% olova

08 ROZMĚRY / HMOTNOST

Rozměry výrobku Š x V x D	411 x 397 (547) x 209.5mm
Rozměry balení Š x V x D	490 x 416 x 162mm
Váha (bez balení)	4.9kg
Váha (s balením)	6.0kg
EAN code	4948570121366



Všechny ochranné známky jsou registrovány a chráněny. Vyhrazené právo na změny. Veškeré ploché panely LCD splňují normu ISO-9241-307:2008 v oblasti počtu vadných pixelů.

© IIYAMA CORPORATION. ALL RIGHTS RESERVED