



### 55" profesionální displej pro digitální značení, s 4K UHD rozlišením

This high brightness display will deliver dynamic and sharp content, designed to entice and captivate your audience. The slim bezel and true commercial display with a 4K UHD resolution (3840x2160), 700cd/m<sup>2</sup> and a contrast ratio of 4000:1 provides vibrant, detailed and sublime images. Thanks to on-board Android 9.0 you can easily customize the display by installing applications directly to it and makes it the perfect choice for Digital Signage, In-store communication and messaging.

Designed to perform in continual, around the clock environments, the LH5570UHB can be installed and utilised in landscape and portrait orientation. The jaw dropping and best-in-class 35mm total depth (when used with the included proprietary brackets) will mean this display can be installed discreetly and elegantly in all areas.



Zero-Gap Wall Mount

Style commercial interiors with Ultra Slim line displays and portray them like smart artwork, using the included Zero-Gap wall mount brackets.



Ultra Slim

With 50 percent depth saving over similar models, the jaw-dropping and best in class 35mm total depth display can be installed discreetly and elegantly in all areas.

## 01 CHARAKTERISTIKA OBRAZU

Design	Thin bezel
Úhlopříčka monitoru	54.6", 138.8cm
Panel	VA, haze 2%
Nativní rozlišení	3840 x 2160 @60Hz (8.3 MegaPixels 4K UHD)
Formát obrazu	16:9
Jas	700 cd/m <sup>2</sup>
Kontrast	4000:1
Čas reakce (GTG)	8ms
Úhel sledování	horizontální/vertikální: 178°/178°, na parvo/na lefo: 89°/89°, nahoru/dolů: 89°/89°
Barevná podpora	1.07B 10bit (8bit + Hi-FRC)
Horizontalfrequenz	28 - 135kHz
Arbeitsfläche H x B	1209.6 x 680.4mm, 47.6 x 26.8"
Šířka rámečků (strany, nahoře, dole)	10.2mm, 10.2mm, 10.2mm
Velikost bodů	0.315mm
Barva rámečku	černá, matná

## 02 ROZHRANÍ / KONEKTORY / OVLÁDÁNÍ

Digitální vstupní porty	HDMI x2 (v.2.0, max. 3840x2160 @60Hz)
Řídicí vstup monitoru	RS-232c x1 (2.5mm mini jack) RJ45 (LAN) x1 IR x1 (3.5mm stereo mini)
Audio Out	Mini jack x1 (3.5mm - stereo)
HDCP	v.2.3
USB ports	x2 (v.2.0)

## 03 VLASTNOSTI

Integrovaný software	Android OS 9.0 (Full HD), iiWare
Hardware	CPU: A53*2, quad core 1.5G, GPU: Mali G51 MP2, Memory: 3GB DDR4, Storage: 32GB eMMC
Max. provozní doba	24/7
Anti image retention	ano
Přehrávání médií	ano
Rámeček	metal

## 04 OBECNÉ

Jazyky OSD	EN, DE, FR, ES, IT, CN, RU, JP, CZ, NL, PL
Kontrolní tlačítka	Power

## Nastavitelné parametry

picture (brightness, contrast, sharpness, black level, tint, color, noise reduction, gamma selection, color temperature, color control, smart power, over scan, picture reset), screen (H. position, V. position, clock, clock phase, zoom mode, custom zoom, auto adjust, screen reset), Audio (balance, treble, bass, volume, audio out, maximum volume, minimum volume, mute, audio source, audio reset, audio out sync), configuration 1 (switch on state, panel saving, RS232-routing, boot on source, configuration 1 reset, factory reset), Configuration 2 (OSD turn off, OSD H-Position, OSD V-position, rotation, information OSD, logo, monitor ID, monitor information, HDMI version, configuration 2 reset), Advanced option (IR control, Power LED light, keyboard control, off timer, date and time, schedule, language, OSD transparency, power save, SDM settings, FailOver, advanced option reset), android settings (ethernet, signage display, system tools, apps, display, security, date & time, developer options, about)

Plug&Play	DDC2B
-----------	-------

## 05 MECHANICKÉ ČÁSTI

Orientace	horizontální, vertikální
-----------	--------------------------

Bezventilátorový design	ano
-------------------------	-----

VESA	400 x 400mm
------	-------------

Rozsah provozní teploty	0°C - 40°C
-------------------------	------------

Rozsah teploty v klidu	- 20°C - 60°C
------------------------	---------------

MTBF	50.000 hours (bez podsvícení)
------	-------------------------------

## 06 ZAHRNUTÉ PŘÍSLUŠENSTVÍ

Kabely	napájecí, USB, HDMI, RS-232c, IR-Extender
--------	---

Příručky	uživatelský manuál, instrukce bezpečnosti
----------	---

Ostatní	Konzole pro montáž na zeď, Samolepky na otvory pro šrouby, Lepicí spony pro správu kabelů
---------	---

Dálkové ovládání	ano (včetně baterie)
------------------	----------------------

## 07 POWER-MANAGEMENT

Napájecí zdroj:	externí
-----------------	---------

Napájení	DC 24 V
----------	---------

Odběr energie:	110W typisch, 0.5W odpočinek, 0.3W vypnutý
----------------	--

## 08 UDRŽITELNOST

Předpisy	CE, TÜV-Bauart, RoHS support, ErP, WEEE, REACH, UKCA
----------	--

Energetická třída (Regulation (EU) 2017/1369)	G
---	---

## 09 ROZMĚRY / HMOTNOST

Rozměry výrobku Š x V x D	1234 x 704 x 34.5mm
---------------------------	---------------------

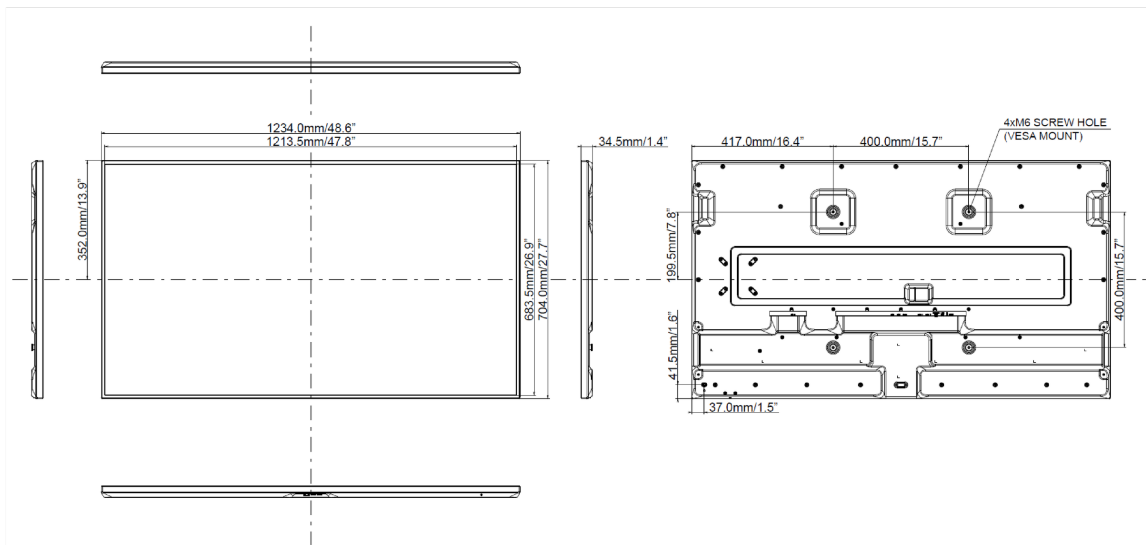
Rozměry balení Š x V x D	1370 x 900 x 161mm
--------------------------	--------------------

Váha (bez balení)	21.5kg
-------------------	--------

Váha (s balením)	29.5kg
------------------	--------

EAN code	4948570118540
----------	---------------

## ProLite LH5570UHB



Všechny ochranné známky jsou registrovány a chráněny. Vyhrazené právo na změny. Veškeré ploché panely LCD splňují normu ISO-9241-307:2008 v oblasti počtu vadných pixelů.

© IIYAMA CORPORATION. ALL RIGHTS RESERVED