



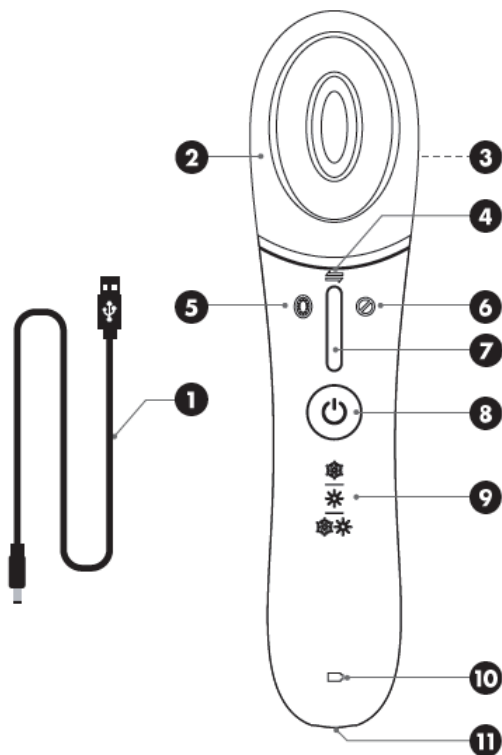
Návod k použití

UPOZORNĚNÍ

- **Důkladně si přečtěte všechny pokyny a uchovejte je pro budoucí použití.**
- Tento spotřebič mohou používat děti ve věku 8 let a starší a osoby se sníženými fyzickými, smyslovými nebo mentálními schopnostmi nebo s nedostatečnými zkušenostmi a znalostmi, pokud jim byl poskytnut dohled nebo poučení o používání spotřebiče bezpečným způsobem a porozuměli rizikům při uvedení přístroje do provozu. Děti si se zařízením nesmí hrát. Čištění a údržbu nesmí provádět děti bez dozoru.
- Nepoužívejte ve vaně nebo ve sprše.
- Spotřebič má vyhřívaný povrch. Osoby necitlivé na teplo musí být při používání spotřebiče opatrné.

SOUČÁST BALENÍ

- | | |
|-----------------------------|----------------------------------|
| 1 Nabíjecí kabel USB | 7 Indikátor teploty |
| 2 Hlava pro ošetření teplem | 8 Tlačítko pro zapnutí / vypnutí |
| 3 Silikonová masážní hlava | 9 Ošetření |
| 4 Přepínací kontrolka | 10 Indikátor nabíjení |
| 5 Možnost masáže | 11 Nabíjecí port |
| 6 Zámek | |

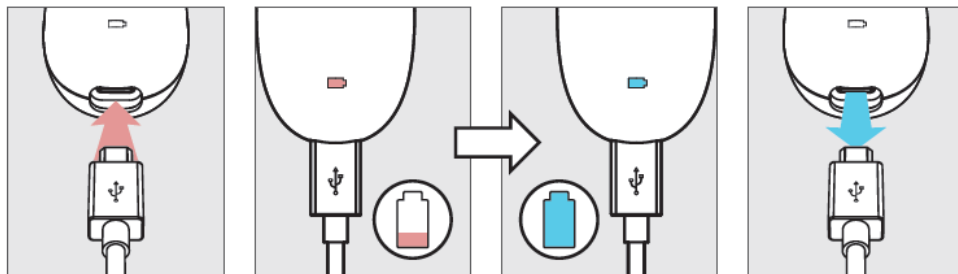


NABÍJENÍ




Před prvním použitím přístroj plně nabijte. Plné nabití může trvat až 4 hodiny.


1. Ujistěte se, že je jednotka vypnutá.
2. Připojte USB kabel k nabíjecímu portu. Červené světlo bude indikovat nabíjení.
3. Po úplném nabití se indikátor nabíjení změní na modrý.

Poznámka: Při nabíjení nebude zařízení fungovat..



OŠETŘENÍ

Symbol	Ošetření	Čas ošetření	Akce
	Osvěžení	60 sekund chlazení oka (plus možnost masáže)	Bojuje proti únavě a suchosti očí.
	Uklidnění	120 sekund zahřívání oka (volitelné použití péče o oči a masáž)	Zklidňuje otoky a osvěžuje.
	Oživení	90 sekundové zahřívání, 30 sekundová masáž a 15 sekundové chlazení (pro jedno oko)	Kombinace osvěžujících a uklidňujících procedur.

Poznámka: Jednotka dvakrát zapípá a rozsvítí se symbol , který indikuje přepnutí na druhé oko.

- Když vyberete ošetření, indikátor teploty bude blikat, což znamená, že jednotka se buď chladí (modrá) nebo hřeje (červená).
- Jakmile ošetrovací hlava dosáhne teploty, indikátor přestane blikat a zůstane konstantní - při udržování teploty se může objevit blikání světla.
- Chcete-li přístroj vypnout, stiskněte a na dvě sekundy podržte tlačítko Zapnutí / Vypnutí.

Na konci každého ošetřujícího programu se jednotka automaticky vypne.

POUŽITÍ

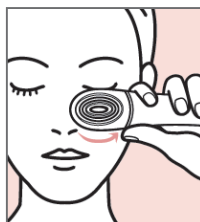
1. Před použitím pokožku očistěte a osušte.
2. Stisknutím tlačítka Zapnuto / Vypnuto vyberte ošetření.
3. Umístěte konkávní povrch na obočí nebo pod oko blízko nosu. Neaplikujte na oční bulvu.
4. Jemně poklepávejte nebo posunujte ošetřovací hlavu směrem ven od nosu k uchu.
5. Během procedur Osvěžení a Oživení můžete kdykoliv otočit ošetřující masážní hlavu na stranu se silikonovým povrchem pro masáž. Vibrační akce se spustí a zastaví, jakmile je hlava položena na pokožku.

Poznámka: Silikonová strana se nezahřívá ani nechladí.



Možnost masáže

Během ošetření Oživení jednotka zapípá a rozsvítí se symbol masáže, pro upozornění na volitelnou 30-ti sekundovou masáž.



Zámek

Pokud svítí symbol zámku, není možné změnit ani zvolit ošetření, protože jednotka stále upravuje teploty z předchozího použití.

Používejte při pravidelných ošetřeních očí nebo pokožky

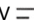

Aplikujte své pravidelné přípravky pro péči o oči nebo pokožku na ošetřovací hlavu nebo přímo na kůži. Vyberte „uklidňující“ ošetření, aby se aplikovaný produkt péče o pokožku zahřál a jemně zapracoval do pokožky.

DŮLEŽITÁ UPOZORNĚNÍ

- Uvnitř jednotky nejsou žádné součásti opravitelné uživatelem.
- Po použití jednotku očistěte navlhčeným hadříkem.

SPECIFIKACE

Model: SKER

Vstupní napětí: 5V  370mA 



Před použitím si pozorně přečtěte tyto pokyny a uschovejte je pro budoucí použití.



Tento produkt je určen pouze pro vnitřní použití.



Tento produkt je v souladu s platnými právními předpisy EU o výrobcích.



Tento produkt není vhodný pro použití v koupelně, NENÍ vodotěsný.



Stejnoseměrný proud

ZÁKAZNICKÁ PÉČE

Máte-li jakékoliv dotazy, kontaktujte nás na adrese: www.online@riobeauty.com

ZÁRUKA

Chcete-li zaregistrovat svou dvouletou záruku online, navštivte: www.riobeauty.com/warranty_online.htm

LIKVIDACE



Směrnice o odpadech z elektrických a elektronických zařízení (WEEE) (2012 / 19 / EU) byla zavedena k recyklaci výrobků za použití nejlepších dostupných technologií využití a recyklace s cílem minimalizovat dopad na životní prostředí, ošetřit jakékoliv nebezpečné látky a zabránit rostoucí skládce. Tento výrobek je klasifikován jako elektrická nebo elektronická zařízení, proto se ujistěte, že po skončení životnosti tohoto výrobku je likvidován správným způsobem v souladu s požadavky místních orgánů. NESMÍ být likvidován s domácím odpadem.

KONTAKT NA SERVISNÍ STŘEDISKO:

Výhradní dovozce a distributor pro ČR a SK:

BORGY CZ, a.s.

Reklamace / servis

Zápy 4 (areál RTK)

250 01 Zápy

Česká republika

Tel.: +420 326 320 662

E-mail: reklamace@borgy.cz

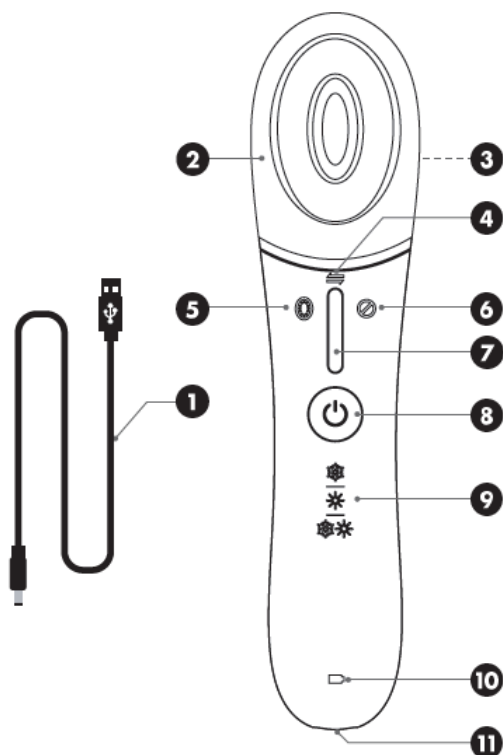
www.borgy.cz

**Návod na použitie****UPOZORNENIE**

- **Dôkladne si prečítajte všetky pokyny a uchovajte ich pre budúce použitie.**
- Tento spotrebič môžu používať deti vo veku 8 rokov a staršie a osoby so zníženými fyzickými, zmyslovými alebo mentálnymi schopnosťami alebo s nedostatočnými skúsenosťami a znalosťami, ak im bol poskytnutý dohľad alebo poučenie o používaní spotrebiča bezpečným spôsobom a porozumeli rizikám pri uvedení prístroja do prevádzky. Deti sa so zariadením nesmú hrať. Čistenie a údržbu nesmú vykonávať deti bez dozoru.
- Nepoužívajte vo vani alebo v sprche.
- Spotrebič má vyhrievaný povrch. Osoby necitlivé na teplo musia byť pri používaní spotrebiča opatrné.

SÚČASŤ BALENIA

- | | |
|--------------------------------|------------------------------------|
| 1 Nabíjací kábel USB | 7 Indikátor teploty |
| 2 Hlava pre ošetrovanie teplom | 8 Tlačidlo pre zapnutie / vypnutie |
| 3 Silikónová masážna hlava | 9 Ošetrovanie |
| 4 Prepínacia kontrolka | 10 Indikátor nabíjania |
| 5 Možnosť masáže | 11 Nabíjací port |
| 6 Zámok | |

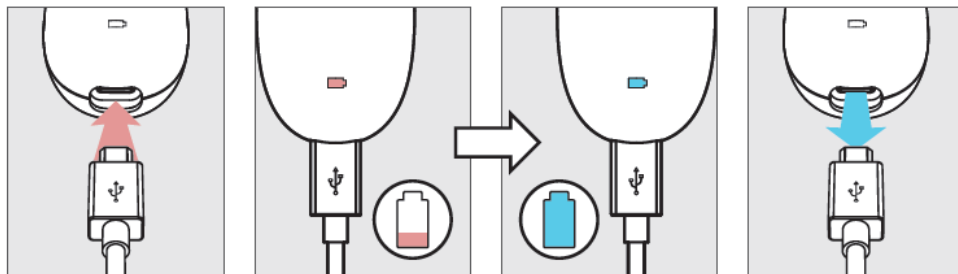


NABÍJANIE

Pred prvým použitím prístroj plne nabite. Plné nabitie môže trvať až 4 hodiny.


1. Uistite sa, že je jednotka vypnutá.
2. Pripojte USB kábel k nabíjaciemu portu. Červené svetlo bude indikovať nabíjanie.
3. Po úplnom nabití sa indikátor nabíjania zmení na modrý.

Poznámka: Pri nabíjaní nebude zariadenie fungovať..



OŠETRENIE

Symbol	Ošetrovanie	Čas ošetrovania	Akcia
	Osvieženie	60 sekúnd chladenie oka (plus možnosť masáže)	Bojuje proti únave a suchosti očí.
	Ukľudnenie	120 sekúnd zahrievania oka (voliteľné použitie starostlivosť o oči a masáž)	Zmierňuje opuchy a osviežuje.
	Oživenie	90 sekundové zahrievanie, 30 sekundová masáž a 15 sekundové chladenie (pre jedno oko)	Kombinácia osviežujúcich a upokojujúcich procedúr.

Poznámka: Jednotka dvakrát zapípa a rozsvieti sa symbol , ktorý indikuje prepnutie na druhé oko.

- Keď vyberiete ošetrovanie, indikátor teploty bude blikať, čo znamená, že jednotka sa buď chladí (modrá) alebo hreje (červená).
 - Akonáhle ošetrovacia hlava dosiahne teplotu, indikátor prestane blikať a zostane konštantný - pri udržiavaní teploty sa môže objaviť blikanie svetla.
 - Ak chcete prístroj vypnúť, stlačte a na dve sekundy podržte tlačidlo Zapnutie / Vypnutie.
- Na konci každého ošetrojúceho programu sa jednotka automaticky vypne.

POUŽITIE

1. Pred použitím pokožku očistite a osušte.
2. Stlačením tlačidla Zap / Vyp vyberte ošetrovanie.
3. Umiestnite konkávny povrch na obočie alebo pod oko blízko nosa. Neaplikujte na očnú buľvu.
4. Jemne poklepávajte alebo posúvajte ošetrovaciu hlavu smerom von od nosa k uchu.
5. Počas procedúr Osvieženie a Oživenie môžete kedykoľvek otočiť ošetrojúcu masážnu hlavu na stranu so silikónovým povrchom pre masáž. Vibračná akcia sa spustí a zastaví, akonáhle je hlava položená na pokožku.

Poznámka: Silikónová strana sa nezahrieva ani nechladí.



Možnosť masáže

Počas ošetrovania Oživenie jednotka zapípa a rozsvieti sa symbol masáže, pre upozornenie na voliteľnú 30-sekundovú masáž.

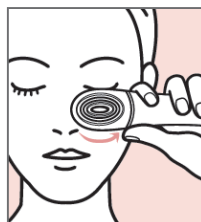


Zámok

Pokiaľ svieti symbol zámku, nie je možné zmeniť ani zvoliť ošetrovanie, pretože jednotka stále upravuje teploty z predchádzajúceho použitia.

Používajte pri pravidelných ošetrovaniach očí alebo pokožky

Aplikujte svoje pravidelné prípravky pre starostlivosť o oči alebo pokožku na ošetrovaciu hlavu alebo priamo na kožu. Vyberte ošetrovanie Ukľudnenie, aby sa aplikovaný produkt starostlivosti o pokožku zahrial a jemne zapracoval do pokožky.



DÔLEŽITÉ UPOZORNENIA

- Vo vnútri jednotky nie sú žiadne súčasti opraviteľné užívateľom.
- Po použití jednotku očistite navlhčenou handričkou.

ŠPECIFIKÁCIA

Model: SKER

Vstupné napätie: 5V 370mA



Pred použitím si pozorne prečítajte tieto pokyny a odložte ich pre budúce použitie.



Tento produkt je určený iba pre vnútorné použitie.



Tento produkt je v súlade s platnými právnymi predpismi EÚ o výrobkoch.



Tento produkt nie je vhodný pre použitie v kúpeľni, NIE JE vodotesný.



Jednosmerný prúd

ZÁKAZNÍCKA STAROSTLIVOSŤ

Ak máte akékoľvek otázky, kontaktujte nás na adrese: www.online@riobeauty.com

ZÁRUKA

Ak chcete zaregistrovať svoju dvojiročnú záruku online, navštívte: www.riobeauty.com/warranty_online.htm

LIKVIDÁCIA



Smernice o odpade z elektrických a elektronických zariadení (WEEE) (2012/19 / EÚ) bola zavedená na recykláciu výrobkov za použitia najlepších dostupných technológií využitia a recyklácie s cieľom minimalizovať dopad na životné prostredie, ošetriť akékoľvek nebezpečné látky a zabrániť rastúcim skládkam. Tento výrobok je klasifikovaný ako elektrické alebo elektronické zariadenie, preto sa uistite, že po skončení životnosti tohto výrobku je likvidovaný správnym spôsobom v súlade s požiadavkami miestnych orgánov. NESMIE byť likvidovaný s domácim odpadom.

KONTAKT NA SERVISNÉ STREDISKO:

Výhradný dovozca a distribútor pre ČR a SK:

BORGY CZ, a.s.

Reklamácie / servis

Zápy 4 (areál RTK)

250 01 Zápy

Česká republika

Tel.: +420 326 320 662

E-mail: reklamace@borgy.cz

www.borgy.cz