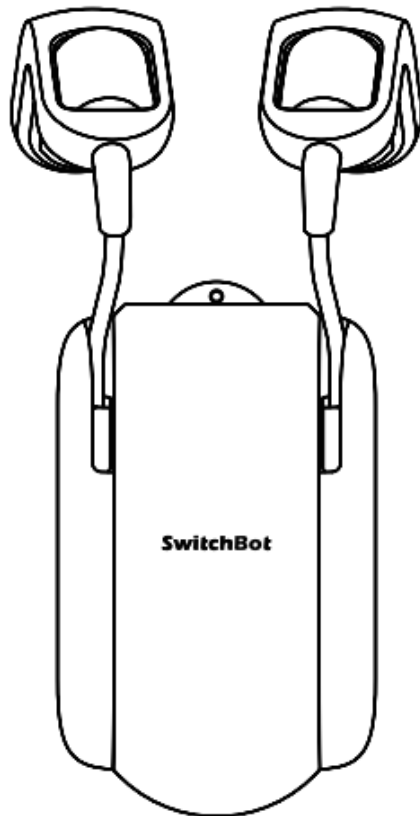


# SwitchBot



## Curtain Rod 2

User Manual • Užívateľský manuál •  
Užívateľský manuál • Használati utasítás •  
Benutzerhandbuch • Manuel de l'utilisateur

<b>English</b>	3 - 26
<b>Čeština</b>	27 - 51
<b>Slovenčina</b>	52 - 75
<b>Magyar</b>	76 - 99
<b>Deutsch</b>	100 - 124
<b>Français</b>	125 - 148

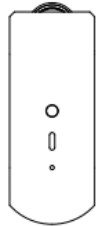
The product user guide contains product features, how to use, and the operating procedure. Read the user manual carefully to get the best experience and avoid unnecessary damage. Keep this manual for future reference. If you have any questions or comments about the device, please contact the customer line.

✉ [www.alza.co.uk/kontakt](http://www.alza.co.uk/kontakt)

☎ +44 (0)203 514 4411

*Importer* Alza.cz a.s., Jankovcova 1522/53, Holešovice, 170 00 Prague 7, [www.alza.cz](http://www.alza.cz)

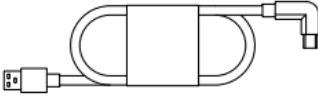
# Package Contents



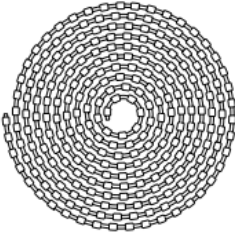
Main Body



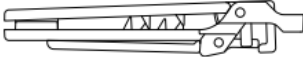
Hook Pair (Rod 2)



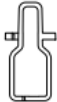
Type-C Cable



Beads

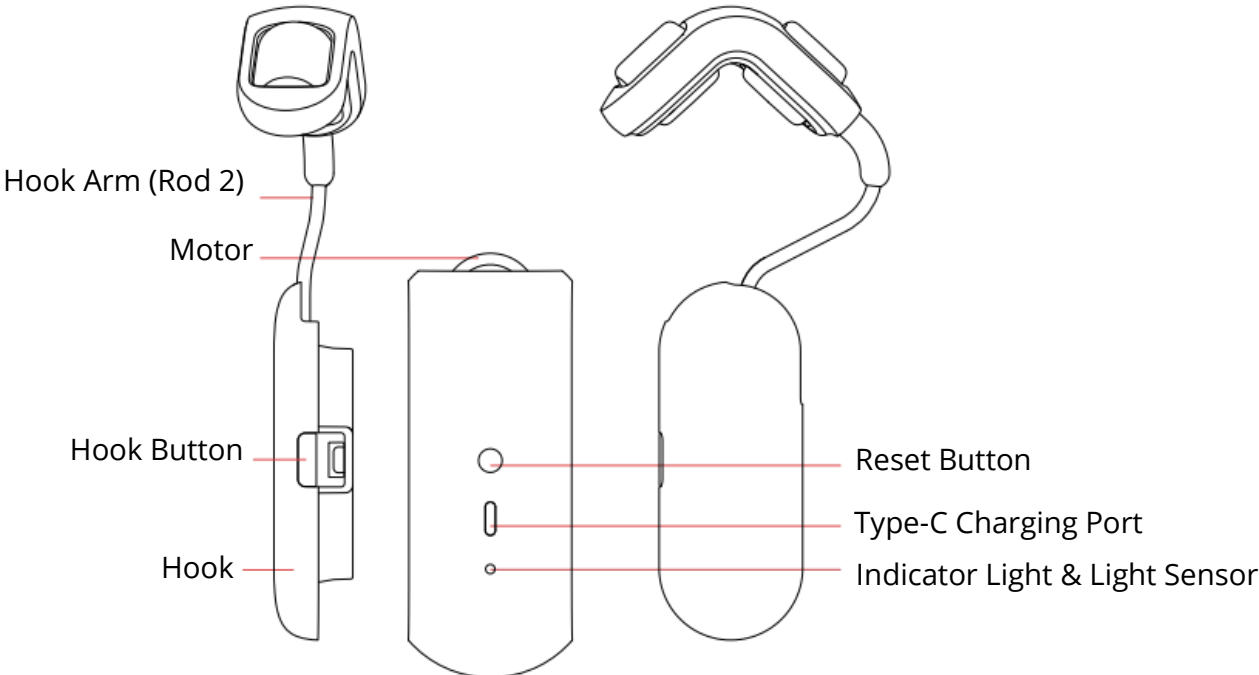


Clip



Beads Fixer

# Name of Parts



## Preparation

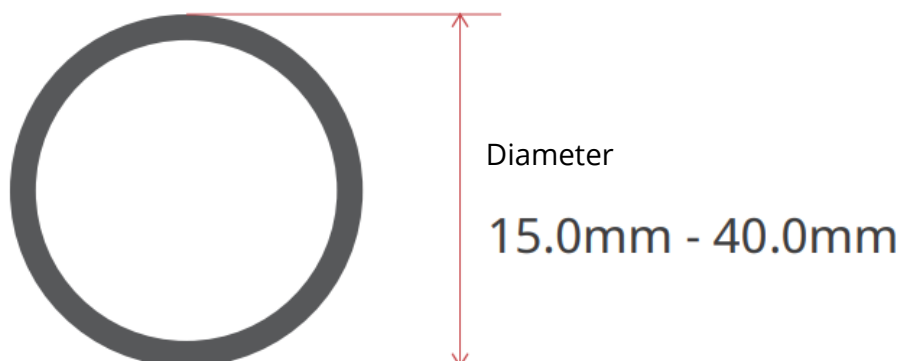
- A smartphone or tablet with Bluetooth 4.2 or above
- Download the SwitchBot app on App Store or Google Play Store.
- Open SwitchBot app and register for a SwitchBot account or log in directly if you have an account.
- Charge SwitchBot Curtain for about 4 hours
- (Optional) If you intend to use the cloud service feature, you need to set up a SwitchBot Hub Mini (sold separately) and connect your phone to the internet



## Installation

### Check your curtain rail

The curtain rail's diameter supported by SwitchBot Curtain Rod 2 is as follows.



If your curtain rail doesn't work well with SwitchBot Curtain (Rod 2), please seek support at [support@wondertechlabs.com](mailto:support@wondertechlabs.com)

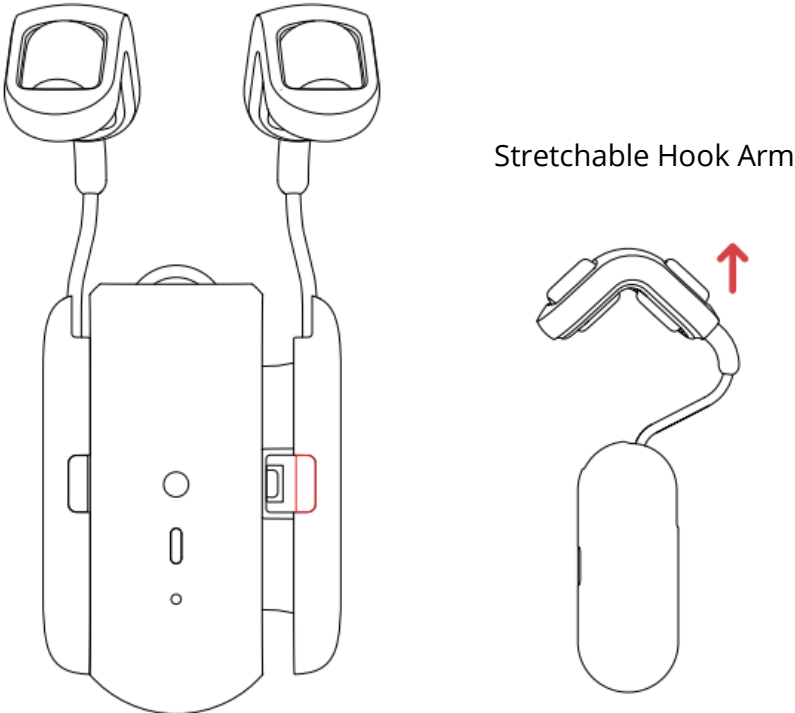
**Step1: Add SwicthBot Curtain in the app**

Create a SwitchBot account or sign in from the app's profile page. Then add it to your account. Learn more at: [support.switch-bot.com/hc/en-us/articles/4405925949463](https://support.switch-bot.com/hc/en-us/articles/4405925949463)



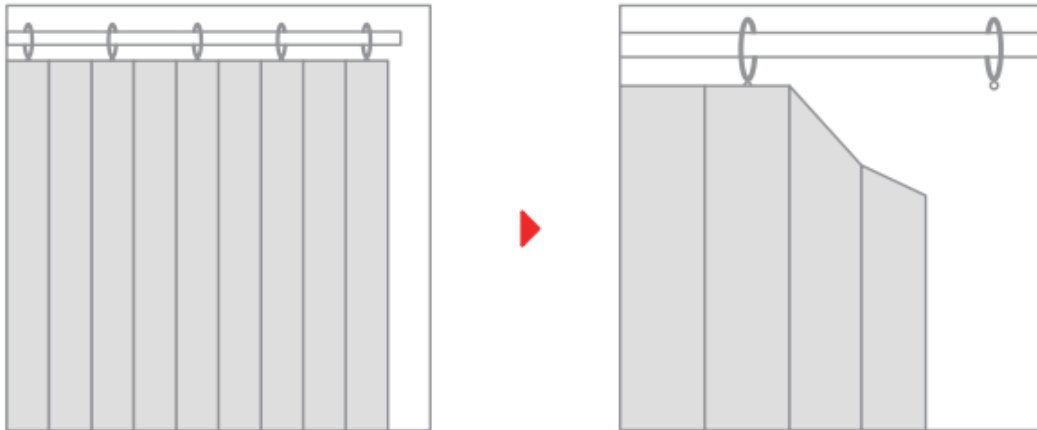
**Step 2: Install on your Curtain Track**

Push the button to remove the hook from the SwitchBot Curtain's body.

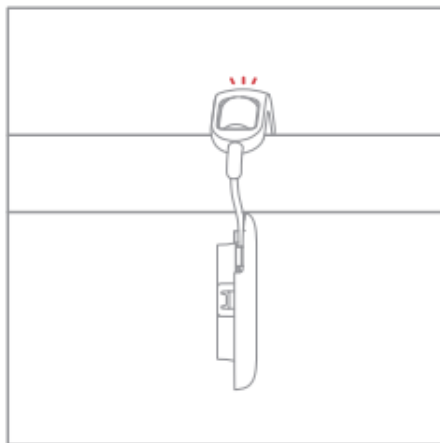


## 1. Ring Top Curtains

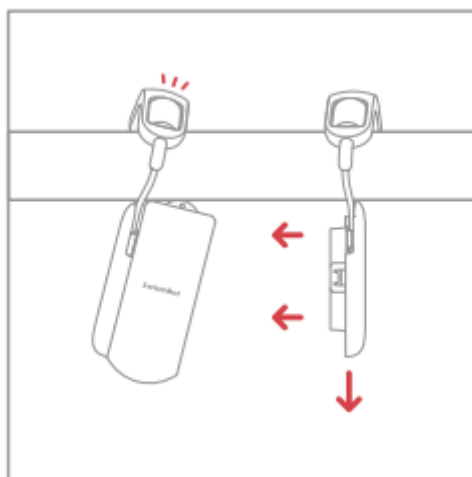
1. Close your curtain and remove the first hook from it.



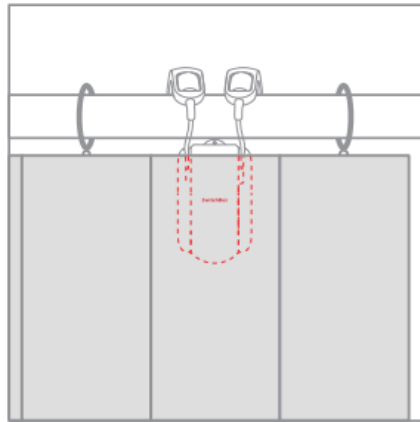
2. Pull and put one side of the hooks onto your curtain rod.



3. Put the main body (attached with the other hook) onto the rod, pull down the hook and install it on the main body.

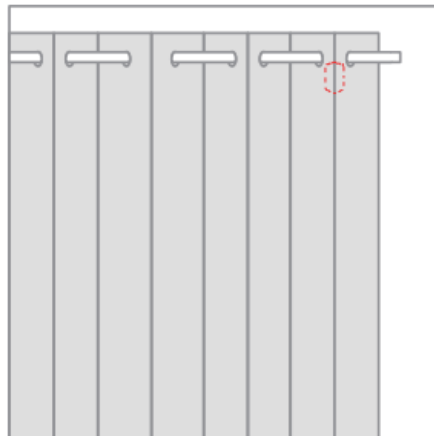


4. Finish by adjusting the position of the SwitchBot Curtain to keep it perpendicular to the ground, make sure the logo faces indoor. Put SwitchBot Curtain behind your curtain.

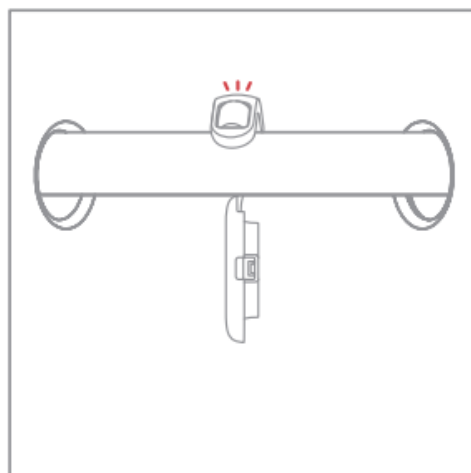


## 2. Grommet Curtains

1. Close your curtain, install SwitchBot Curtain at the back of this type of curtain.

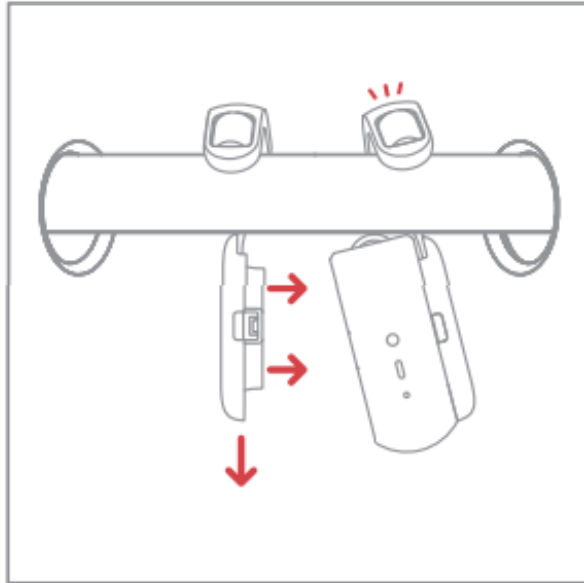


2. Pull one of the hooks down and hang it between the first and second grommet.

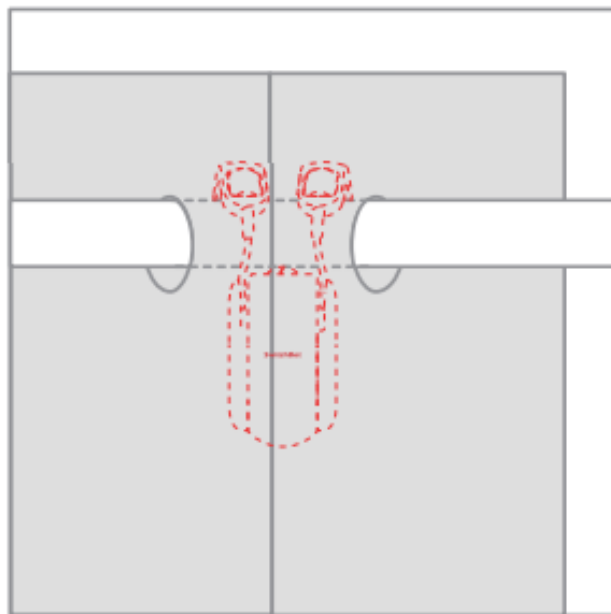




- Put the main body (attached with the other hook) onto the rod, pull down the hook and install it on the main body.



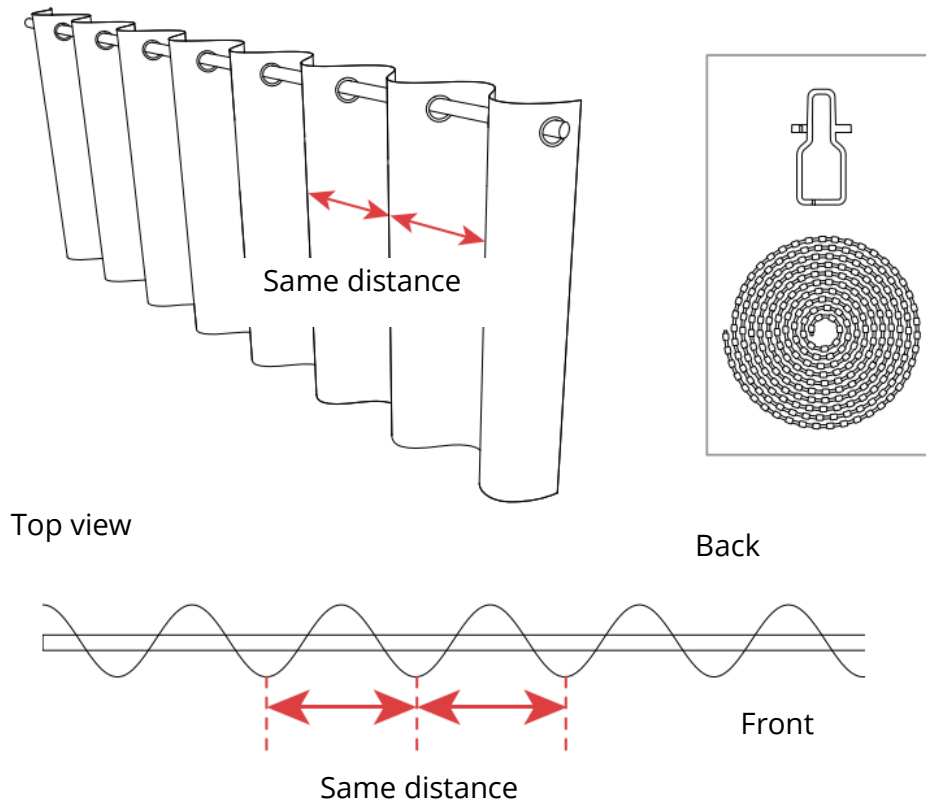
- Finish by adjusting the position of the SwitchBot Curtain to keep it perpendicular to the ground, make sure the logo faces indoor. Put SwitchBot Curtain behind your curtain.



### 3. Grommet Curtains (Optional)

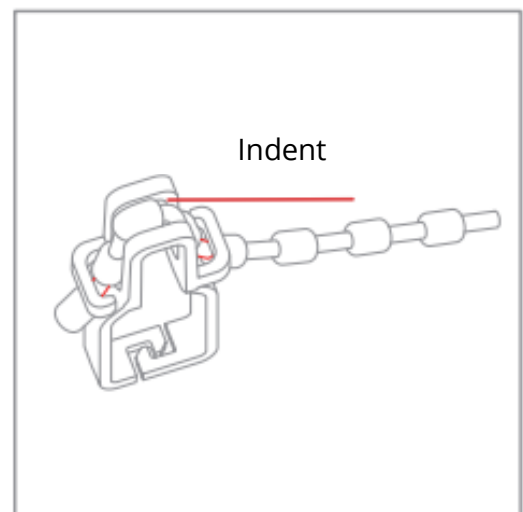
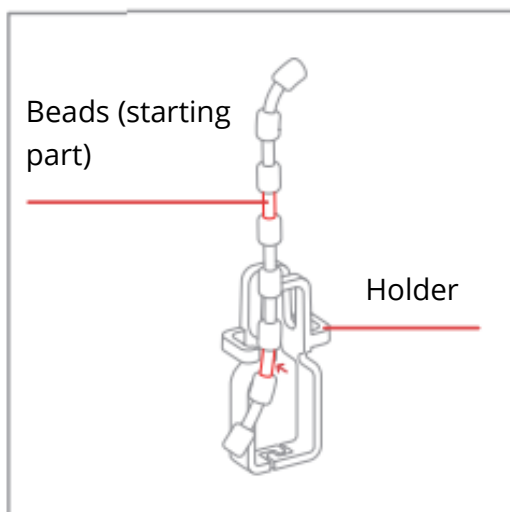
This is an alternative way of installation for grommet curtains when regular method does not work well. This would require beads and beads fixer.

Close the curtain and make sure the distances between each fold line are about the same.

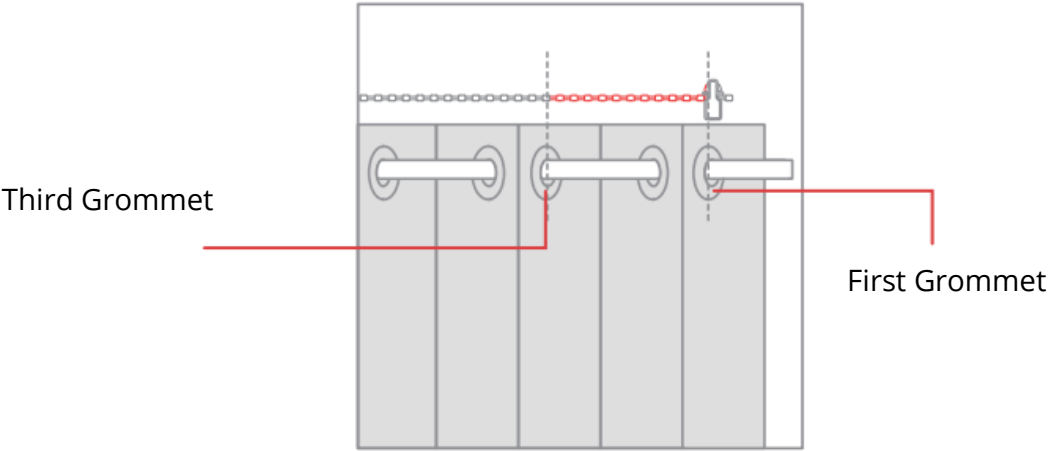


Install the beads onto the beads fixer as shown below.

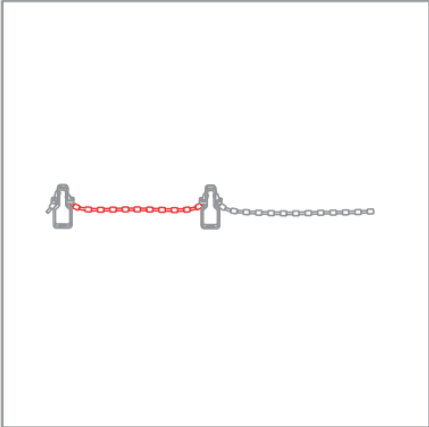
Caution: Make sure that there are 3 beads between two holders.



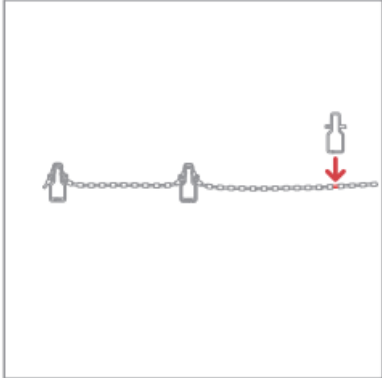
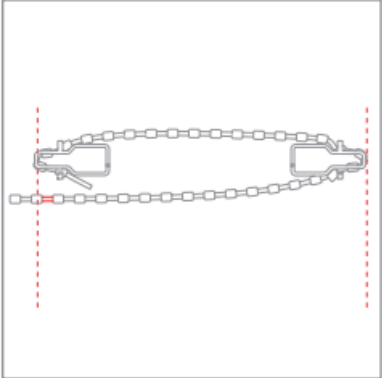
Start from the first beads fixer, measure the distance between the first and the third grommet.



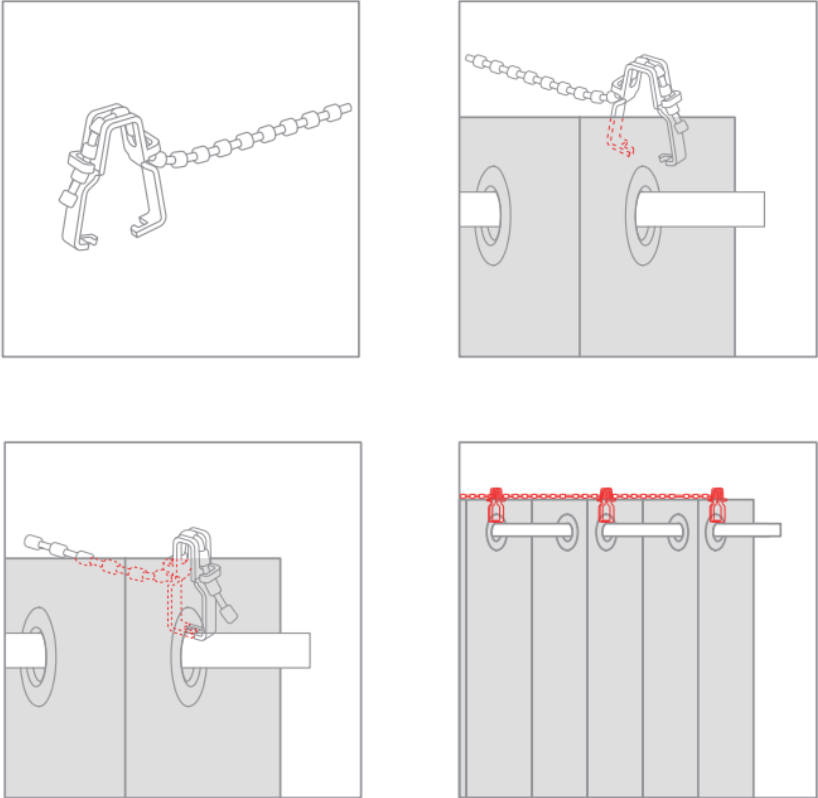
Install the beads onto the the second beads fixer in the same way.



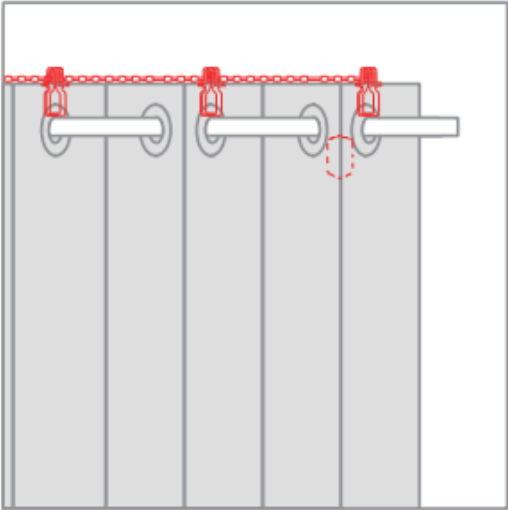
Based on the distance between the first and second beads fixer, find the positions for the other beads fixer.



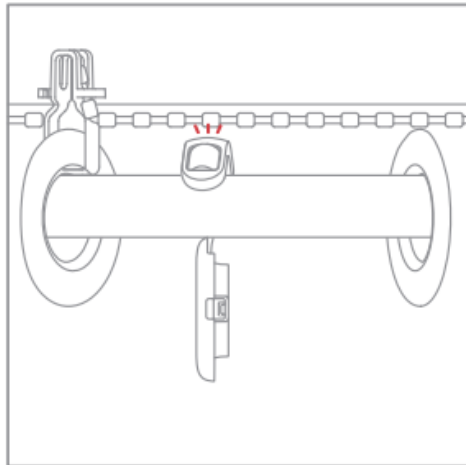
Install the beads fixer on the top of the grommets, make sure that the beads is stretched straight. Leave a grommet every 2 beads fixers. Install as shown below and make sure to close the beads fixer firmly. After installation is completed, cut off the rest of the beads or hide it behind the curtain.



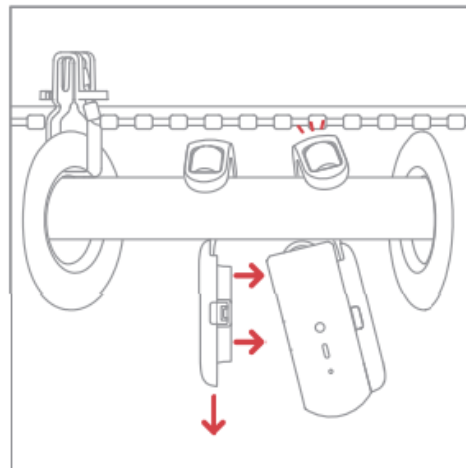
1. Close your curtain, install SwitchBot Curtain at the back of this type of curtain.



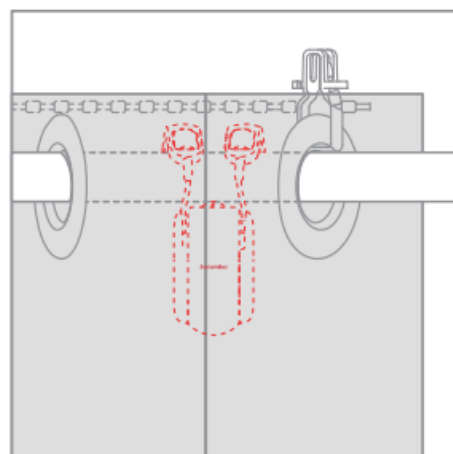
2. Pull one of the hooks down and hang it between the first and second grommet.



3. Put the main body (attached with the other hook) onto the rod, pull down the hook and install it on the main body.

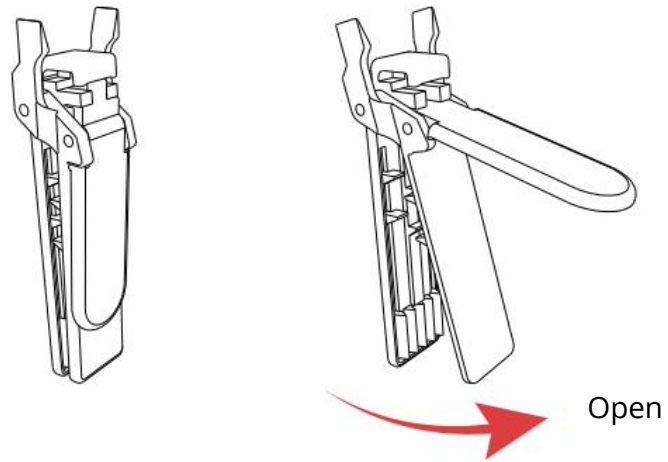


4. Finish by adjusting the position of the SwitchBot Curtain to keep it perpendicular to the ground, make sure the logo faces indoor. Put SwitchBot Curtain behind your curtain.

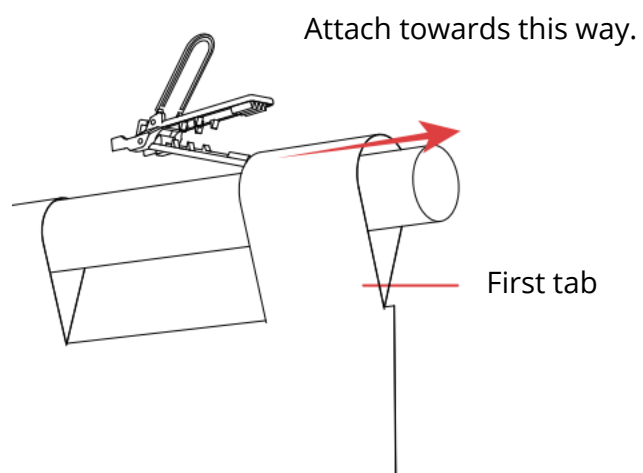


#### 4. Tab Top Curtains

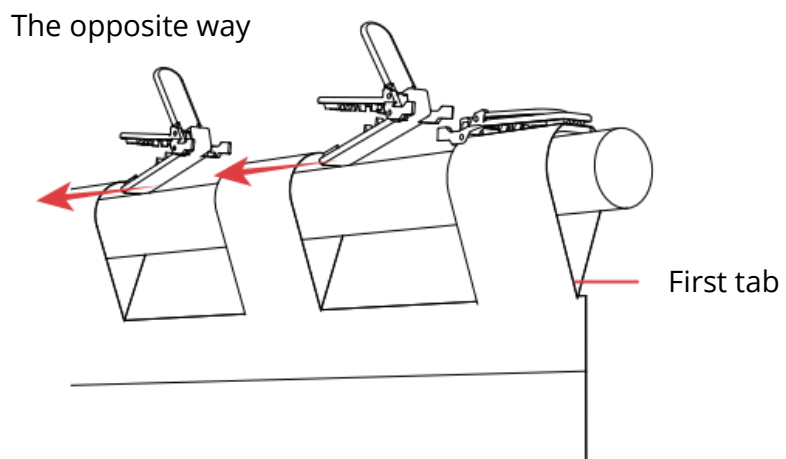
Grab the clips provided in the box.



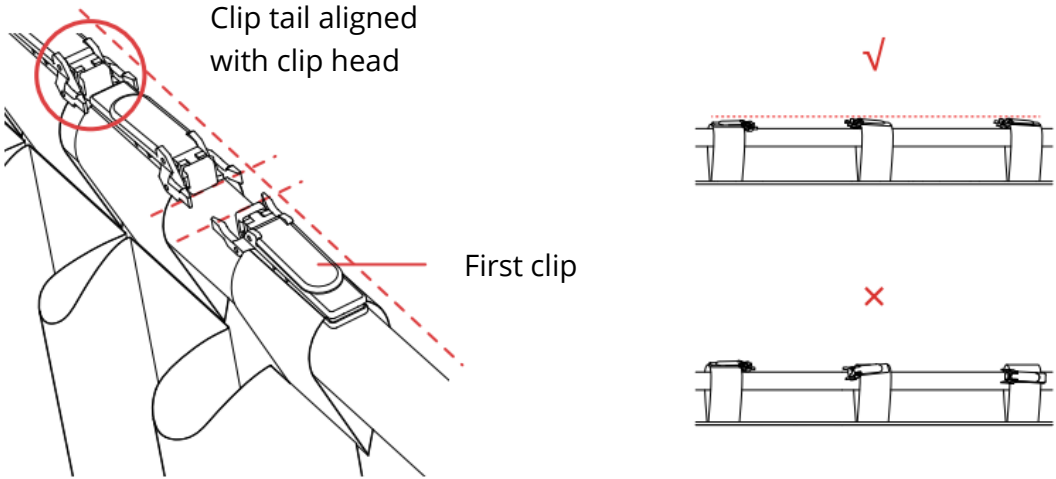
Attach a clip on the first tab.



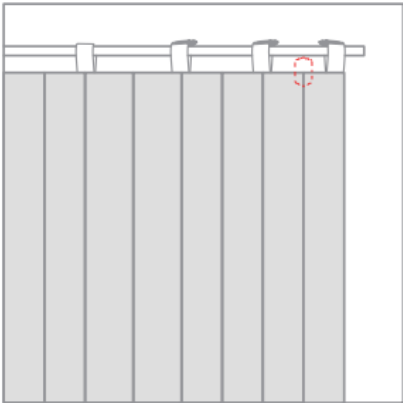
Attach the remaining clips on other tabs.



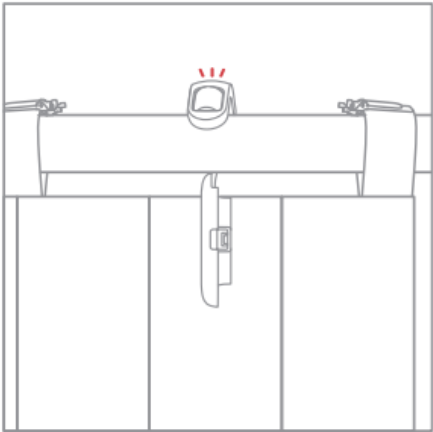
All other clips should be attached the opposite way against the first clip. Make sure all the clips are sitting on the top of the rod and are aligned with each other. From the second clip, the tail of one clip should be able to touch the head of the next clip.



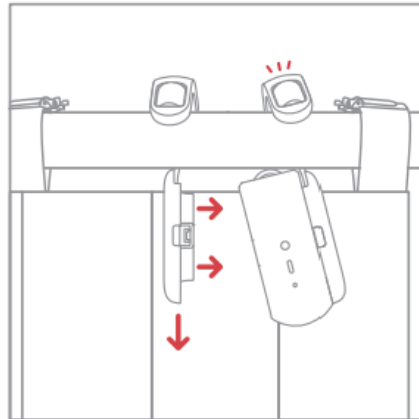
- 1. Close your curtain, install SwitchBot Curtain between the first and second tab.



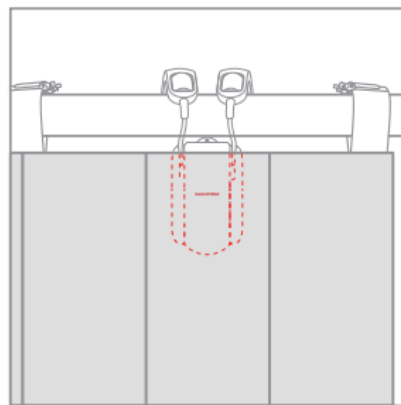
- 2. Pull and put one side of hooks onto your curtain rod.



3. Put the main body (attached with the other hook) onto the rod, pull down the hook and install it on the main body.

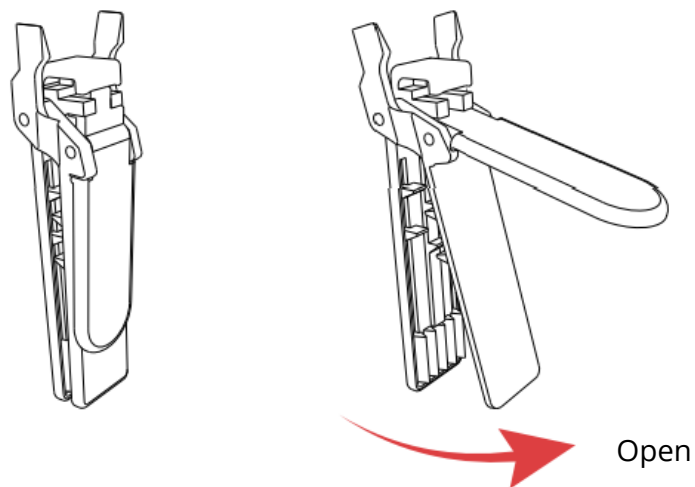


4. Finish by adjusting the position of the SwitchBot Curtain to keep it perpendicular to the ground, make sure the logo faces indoor. Put SwitchBot Curtain behind your curtain.



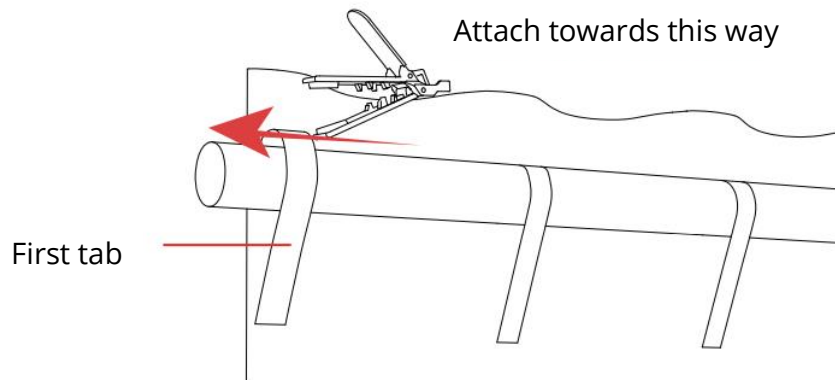
## 5. Back Tab Curtains

Grab the clips provided in the box.

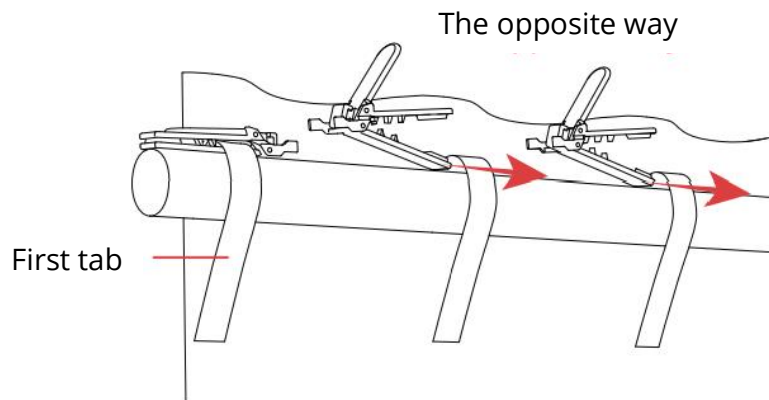




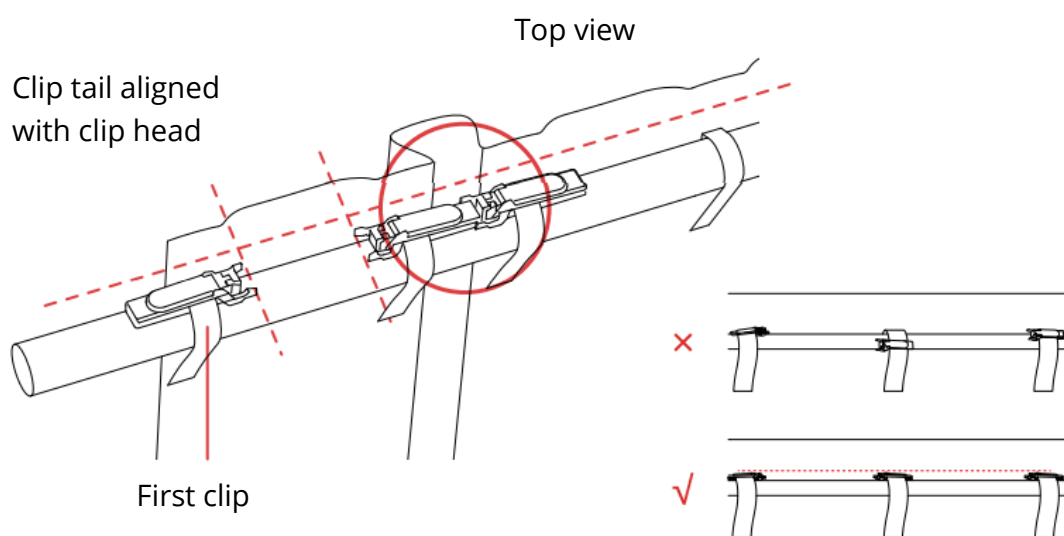
Attach clips on the first tab.



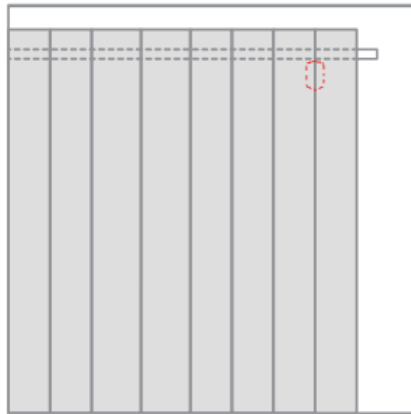
Attach clips on every other tab.



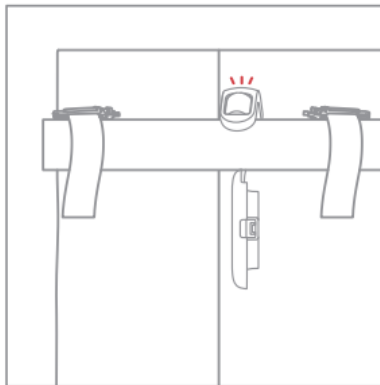
All other clips should be attached the opposite way to the first clip. Make sure all clips are sitting on the top of the rod and are aligned with each other. From the second clip, the tail of one clip should be able to touch the head of the next clip.



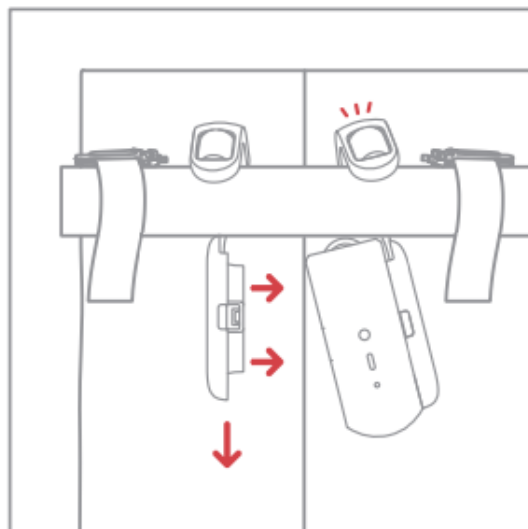
1. Close your curtain, install SwitchBot Curtain at the back of this type of curtain.



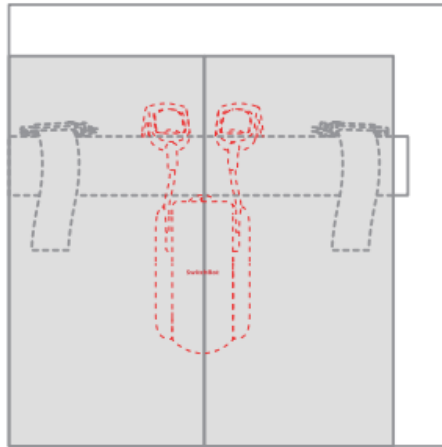
2. Pull one of the hooks down and hang it between the first and second grommet.



3. Put the main body (attached with the other hook) onto the rod, pull down the hook and install it on the main body.

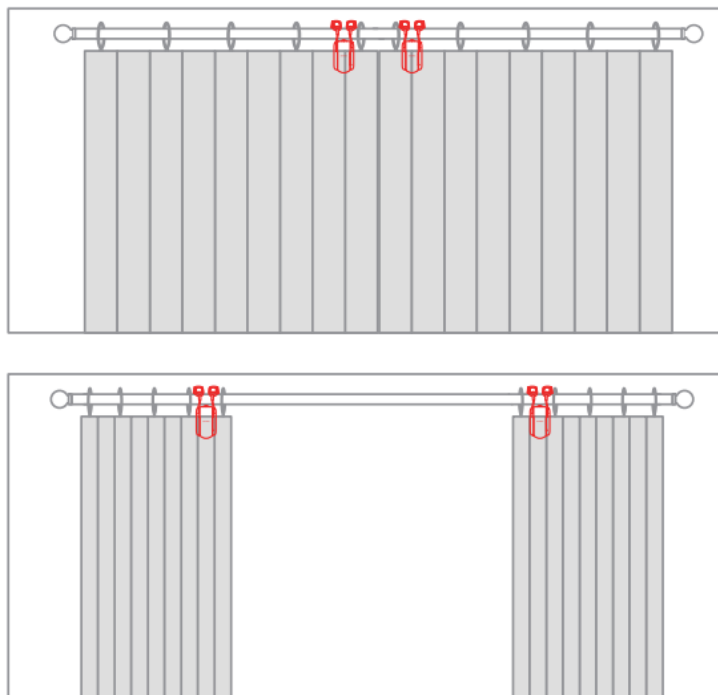


4. Finish by adjusting the position of the SwitchBot Curtain to keep it perpendicular to the ground, make sure the logo faces indoor. Put SwitchBot Curtain behind your curtain.



### How to Control Double Side Curtain

If you are using a double side curtain, we recommend you to purchase 2 SwitchBot Curtains for better performance.



If you have only purchased one SwitchBot Curtain, you can use the clips provided to put together the middle part to turn them into one curtain.

Note: Using a single SwitchBot Curtain to control a double side curtain may affect user's experience.

### Step 3: Calibration

Calibration is for your SwitchBot Curtain to adapt to your existing curtain track. You need to calibrate before you can control it from your phone or every time you change the open mode in the app. You can also redo the calibration on the settings page.

## Control

### App Control

Open and close the curtain at your fingertips. We offer intuitive app control for iOS and Android, with weekly/bi-weekly updates following feedback from you. OTA firmware update is also available for better user experience.



### Touch & Go

When SwitchBot Curtain senses you drawing the curtain for more than 5cm, it kick in and do the work for you. You only need to pull one side of a double side curtain. You may turn off this function from advanced settings.

\*5cm is the best threshold we tested as it lowers the possibility of false trigger by your pets.



## Voice Control and Home Automation

You can link multiple third-party services to your SwitchBot account and control SwitchBot Curtain or scenes using voice commands.

You must meet the following requirements in order to achieve voice control and automation.

- Connect your phone or tablet to the internet
- Set up a SwitchBot Hub Mini (sold separately)
- Enable cloud service on the settings page
- Link third-party services to your SwitchBot account

Alexa, close the curtain

Ok Google, close my bedroom curtain.

Hey Siri, open the living room curtain.

\*Require SwitchBot Hub Mini (sold separately).



## Control with SwitchBot Remote (Sold separately)



A wireless remote add-on for you to place anywhere.

You can control SwitchBot Curtain using a SwitchBot Remote. There are two buttons on Remote and you can set an action for each of them from the app. Please refer to remote's user manual for more information.

# Settings

## Light Sensing (Beta)

The light sensing feature allows you to set automations based on the illuminance level or the relative intensity of sunlight. It's still in the beta stage and is being upgraded continuously, so please explore the details in the latest app release.

## Delay

You can set up 1 delay for countdown action. You can set the countdown time and percentage of opening or closing.

## Schedule

You can set up 5 schedules on board, or unlimited schedules with a hub. You can set the day, time and percentage of opening or closing.

# Charging, Firmware and Factory Reset

## Charging

- 5V=1A adapter is required to charge with adapter.
- Battery life is tested under condition of runway of 3 meters, loaded with 8 kg of curtain, opened and closed twice a day under 25°C. Battery life may vary given different condition.
- Illuminance level 6 is required to charge with solar panel.

## Firmware

Please make sure you have the up to date firmware by upgrading in time.

## Reset to Factory Settings

Long press the button for 15 seconds until the LED lights up. Then release the button. If you are using double side curtain, you will need to redo the calibration on both Curtains.

Caution: You may lose all the settings after factory reset and you may need to add the device again and redo calibration.

<b>Colour</b>	White / Black
<b>Material</b>	ABS plastic with UV-Resistant coating
<b>Product Size (Main Body)</b>	42mm x 51mm x 110mm (1.7 in x 2 in x 4.3 in)
<b>Product Net Weight (Main Body)</b>	135g (4.8 oz)
<b>Power</b>	Type-C, DC 5V = 1A, 3350 mAh lithium-ion battery or by Solar Panel <sup>1</sup>
<b>Battery Life</b>	8 months <sup>2</sup> , or unlimited with Solar Panel
<b>Connectivity</b>	Bluetooth 5.0 Long Range
<b>Sensors</b>	Accelerometer, light sensor
<b>Strength</b>	Up to 8kg / 17 pounds of curtain (test results from controlled experiments in out lab)
<b>Max Runway</b>	3 meters (9.8 ft)
<b>Schedule</b>	Up to 5, or unlimited with SwitchBot Hub Mini <sup>3</sup>
<b>Voice Control (Hub Required)</b>	Amazon Alexa, Google Assistant, Siri, Shortcuts, SmartThings, IFTTT, and LINE Clova

1. Solar Panel is sold separately.
2. Battery life is tested under condition of runway of 3 meters, loaded with 8 kg of curtain, opened and closed twice day under 25°C. Battery life may vary given different conditions.
3. Hub Mini/Hub Plus is sold separately

Note: Use under regular temperature only

## Warranty Conditions

A new product purchased in the Alza.cz sales network is guaranteed for 2 years. If you need repair or other services during the warranty period, contact the product seller directly, you must provide the original proof of purchase with the date of purchase.

**The following are considered to be a conflict with the warranty conditions, for which the claimed claim may not be recognized:**

- Using the product for any purpose other than that for which the product is intended or failing to follow the instructions for maintenance, operation and service of the product.
- Damage to the product by a natural disaster, the intervention of an unauthorized person or mechanically through the fault of the buyer (e.g. during transport, cleaning by inappropriate means, etc.).
- Natural wear and aging of consumables or components during use (such as batteries, etc.).
- Exposure to adverse external influences, such as sunlight and other radiation or electromagnetic fields, fluid intrusion, object intrusion, mains overvoltage, electrostatic discharge voltage (including lightning), faulty supply or input voltage and inappropriate polarity of this voltage, chemical processes such as used power supplies, etc.
- If anyone has made modifications, modifications, alterations to the design or adaptation to change or extend the functions of the product compared to the purchased design or use of non-original components.



# EU Declaration of Conformity

## Identification data of the manufacturer's / importer's authorized representative:

Importer: Alza.cz a.s.

Registered office: Jankovcova 1522/53, Holešovice, 170 00 Prague 7

CIN: 27082440

## Subject of the declaration:

Title: Curtain Rod

Model / Type: SwichBot Curtain Rod 2

## The above product has been tested in accordance with the standard(s) used to demonstrate compliance with the essential requirements laid down in the Directive(s):

Directive No. (EU) 2014/53/EU

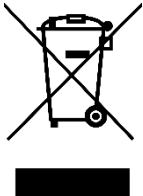
Directive No. (EU) 2011/65/EU as amended 2015/863/EU

Prague, 9.12.2021



## WEEE

This product must not be disposed of as normal household waste in accordance with the EU Directive on Waste Electrical and Electronic Equipment (WEEE - 2012/19 / EU). Instead, it shall be returned to the place of purchase or handed over to a public collection point for the recyclable waste. By ensuring this product is disposed of correctly, you will help prevent potential negative consequences for the environment and human health, which could otherwise be caused by inappropriate waste handling of this product. Contact your local authority or the nearest collection point for further details. Improper disposal of this type of waste may result in fines in accordance with national regulations.



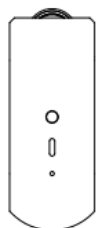
Uživatelská příručka k výrobku obsahuje funkce výrobku, návod k použití a postup obsluhy. Přečtěte si pozorně uživatelskou příručku, abyste získali co nejlepší zkušenosti a předešli zbytečným škodám. Tento návod si uschovejte pro budoucí použití. Máte-li jakékoli dotazy nebo připomínky k zařízení, obraťte se na zákaznickou linku.

✉ [www.alza.cz/kontakt](http://www.alza.cz/kontakt)

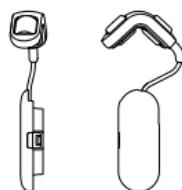
☎ +420 255 340 111

*Dovozce* Alza.cz a.s., Jankovcova 1522/53, Holešovice, 170 00 Praha 7, [www.alza.cz](http://www.alza.cz)

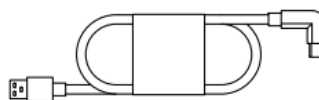
## Obsah balení



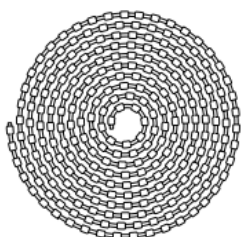
Hlavní tělo



Pár háčků (tyč 2)



Kabel typu C



Korálky

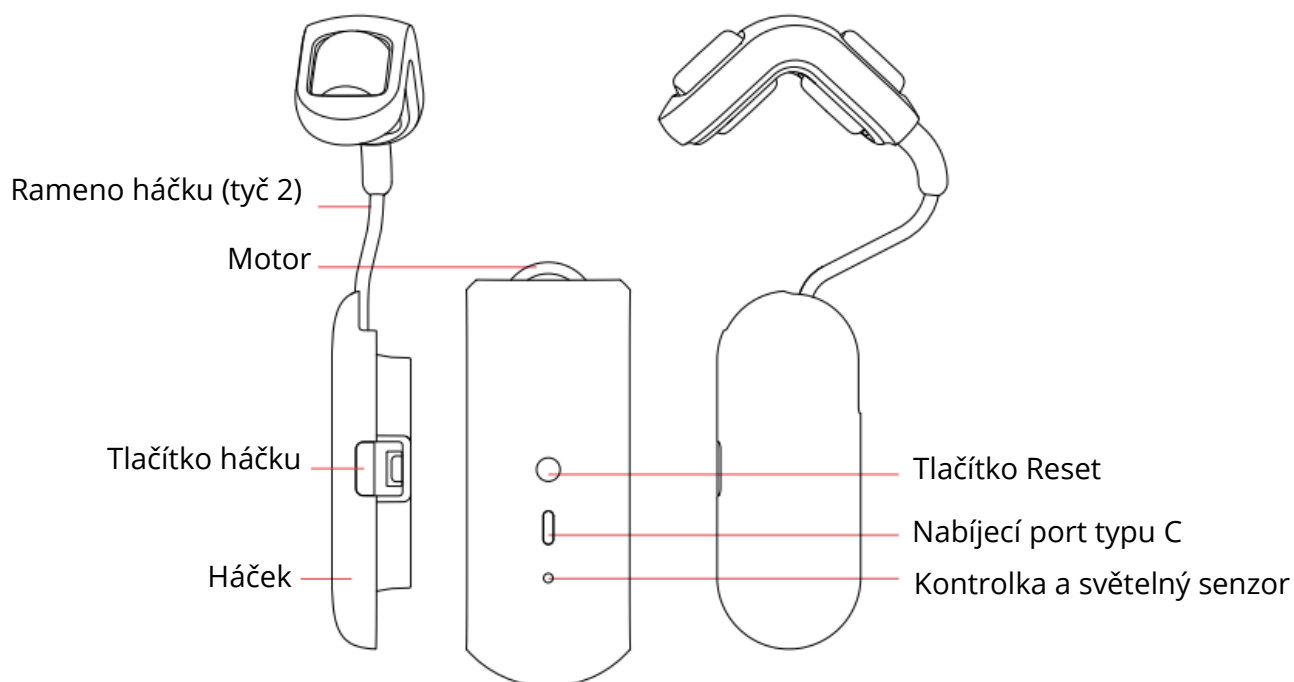


Klip



Fixátor korálků

## Název dílů



## Příprava

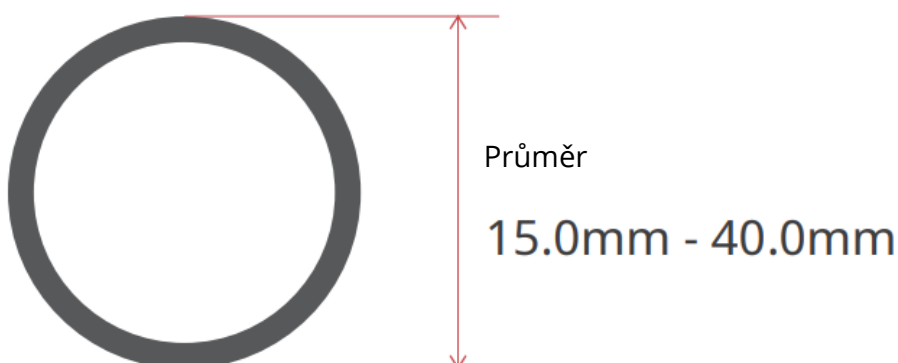
- Chytrý telefon nebo tablet s rozhraním Bluetooth 4.2 nebo vyšším
- Stáhněte si aplikaci SwitchBot v App Store nebo Google Play Store.
- Otevřete aplikaci SwitchBot a zaregistrujte si účet SwitchBot nebo se přímo přihlaste, pokud účet máte.
- Nabijte SwitchBot Curtain Rod po dobu přibližně 4 hodin
- (Volitelné) Pokud chcete používat funkci cloudové služby, je třeba nastavit SwitchBot Hub Mini (prodává se samostatně) a připojit telefon k internetu.



## Instalace

### Zkontrolujte záclonovou kolejnici

Průměr záclonové tyče, kterou podporuje Robot SwitchBot Curtain Rod 2, je následující.



Pokud vaše záclonová kolejnice nefunguje dobře s Robotem SwitchBot Curtain Rod 2, vyhledejte podporu na adrese [support@wondertechlabs.com](mailto:support@wondertechlabs.com).

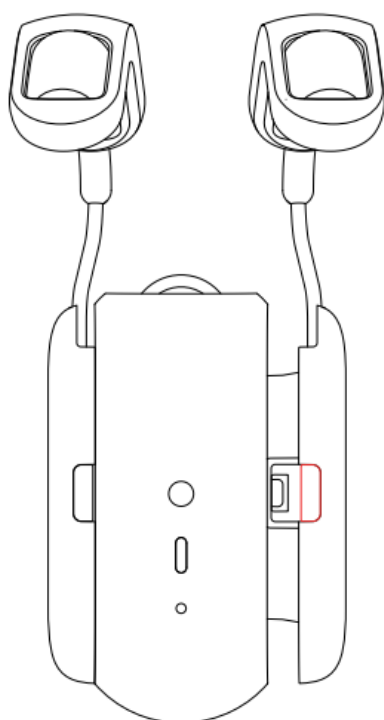
## Krok 1: Přidání robota SwitchBot Curtain Rod 2 do aplikace

Vytvořte si účet SwitchBot nebo se přihlaste na profilové stránce aplikace. Poté ji přidejte ke svému účtu. Další informace najdete na adrese: [support.switch-bot.com/hc/en-us/articles/4405925949463](https://support.switch-bot.com/hc/en-us/articles/4405925949463).

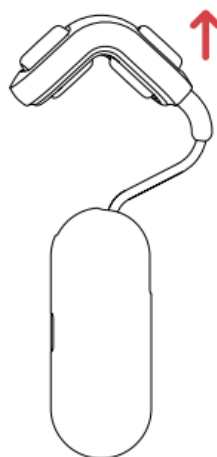


## Krok 2: Instalace na záclonovou dráhu

Stisknutím tlačítka sejměte hák z těla robota SwitchBot Curtain Rod 2.

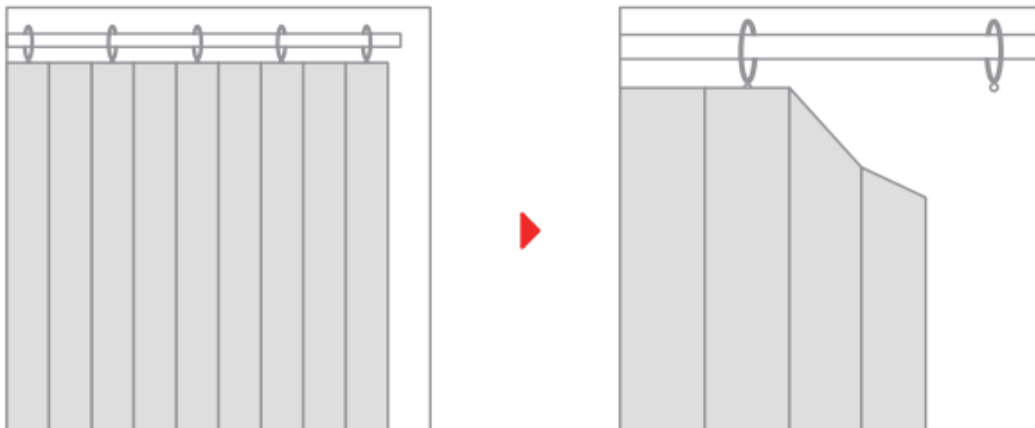


Natahovací rameno háku

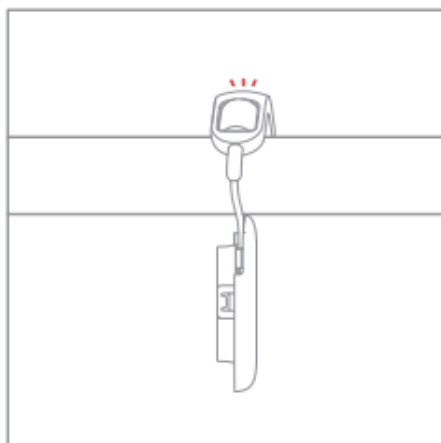


## 1. Závěsy s kruhy

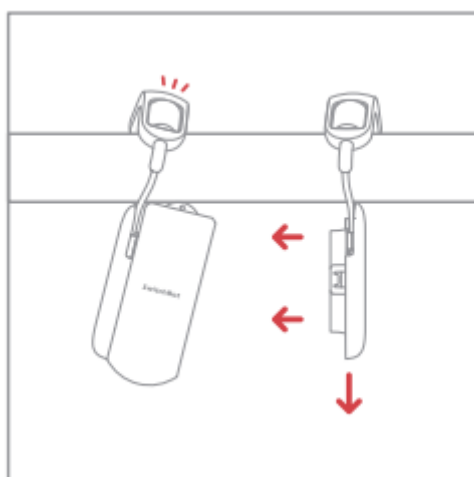
1. Zatáhněte závěs a odstraňte z něj první háček.



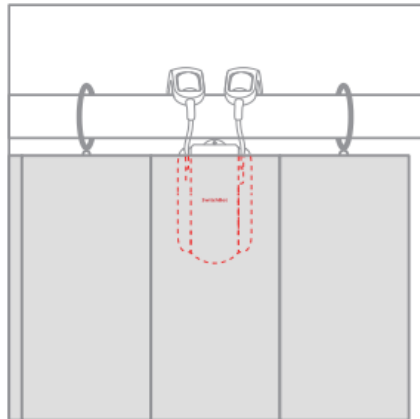
2. Vytáhněte a nasadte jednu stranu háčků na záclonovou tyč.



3. Nasadte hlavní tělo (přípevněné druhým háčkem) na tyč, stáhněte háček a nasadte jej na hlavní tělo.

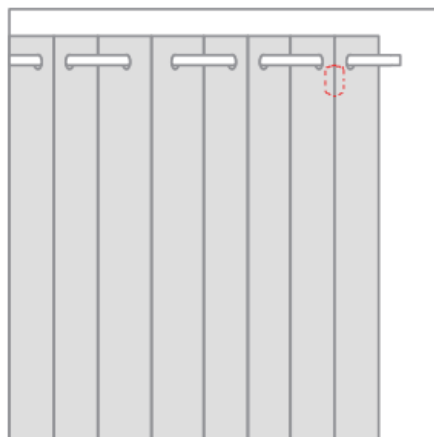


4. Nakonec upravte polohu robota SwitchBot tak, aby byl kolmo k zemi, a ujistěte se, že logo směřuje dovnitř. Umístěte robota SwitchBot Curtain za závěs.

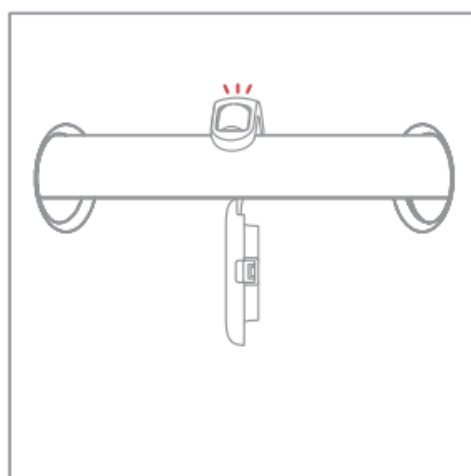


## 2. Průchodkové závěsy

1. Zatáhněte závěs a nainstalujte robota SwitchBot Curtain na zadní stranu tohoto typu závěsu.

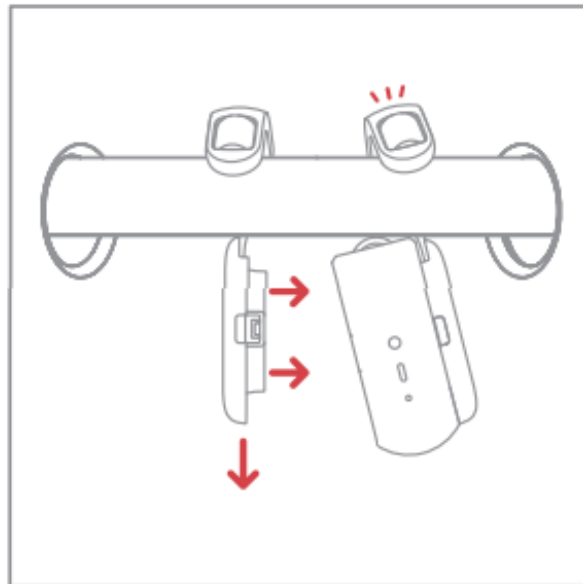


2. Stáhněte jeden z háčků dolů a zavěste jej mezi první a druhou průchodku.

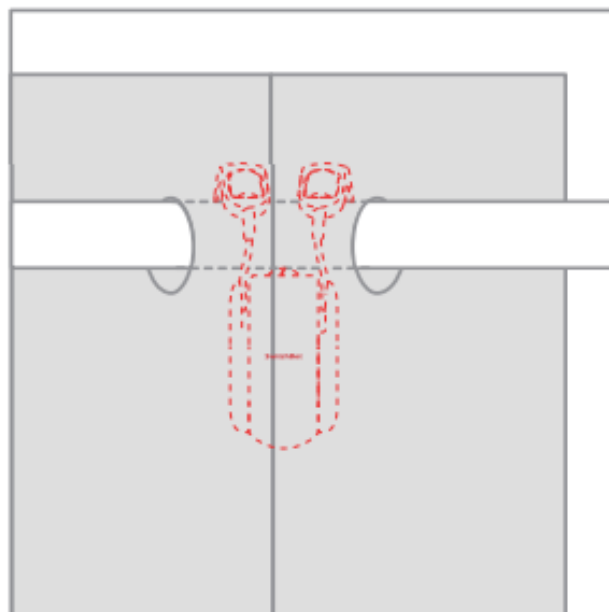




3. Nasadte hlavní tělo (připevněné druhým háčkem) na tyč, stáhněte háček a nasadte jej na hlavní tělo.



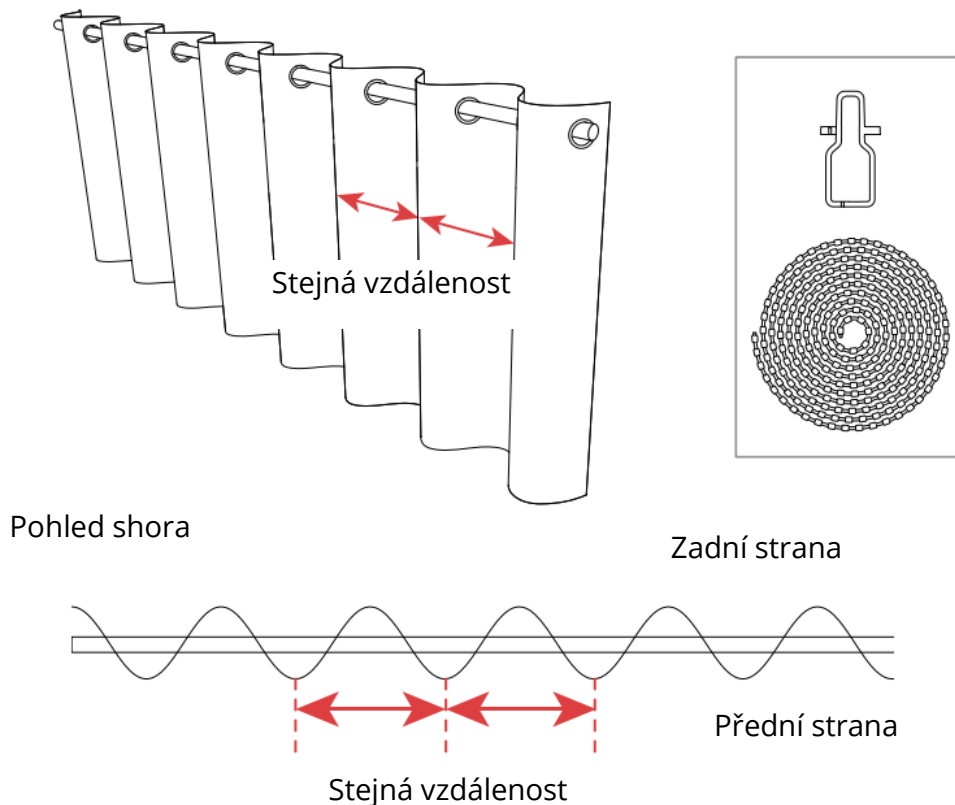
4. Nakonec upravte polohu robota SwitchBot Curtain tak, aby byl kolmo k zemi, a ujistěte se, že logo směřuje dovnitř. Umístěte robota SwitchBot Curtain za závěs.



### 3. Průchodkové závěsy (volitelné)

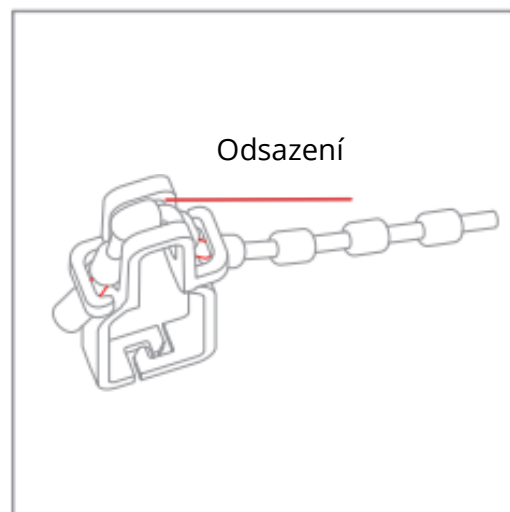
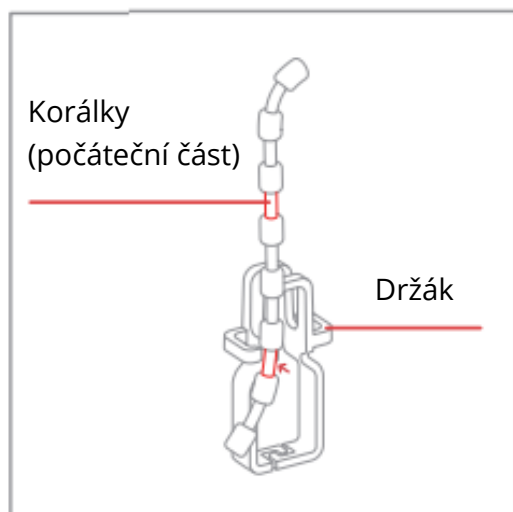
Jedná se o alternativní způsob instalace závěsu s průchodkami, když běžný způsob nefunguje dobře. K tomu je zapotřebí korálků a fixátoru korálků.

Zatáhněte závěs a ujistěte se, že vzdálenosti mezi jednotlivými liniemi záhybů jsou přibližně stejné.

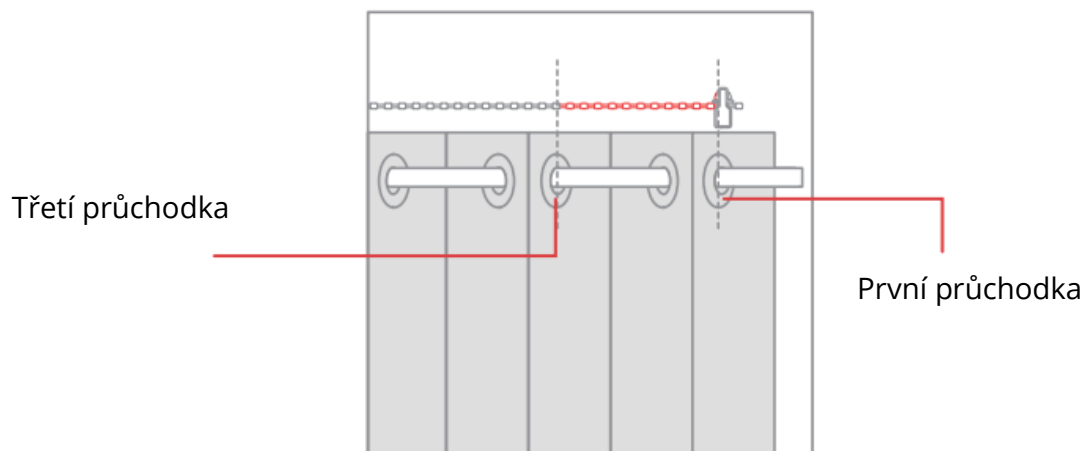


Korálky nasadte na fixátor korálků podle obrázku níže.

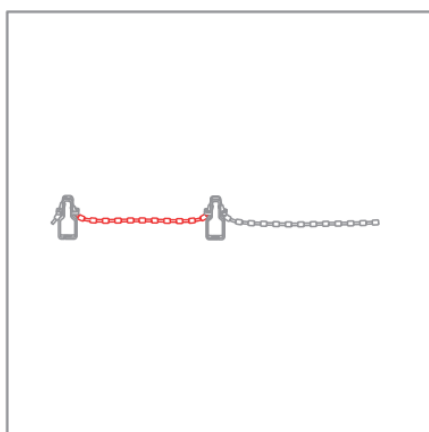
Upozornění: Ujistěte se, že mezi dvěma držáky jsou 3 korálky.



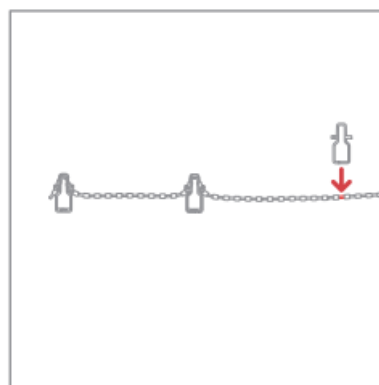
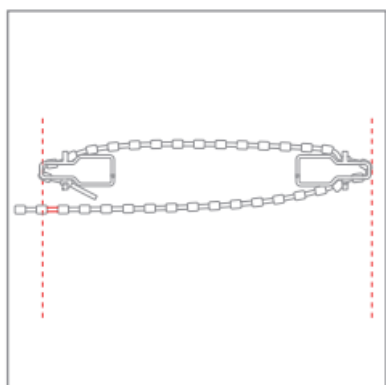
Začněte od prvního fixátoru korálek a změřte vzdálenost mezi první a třetí průchodkou.



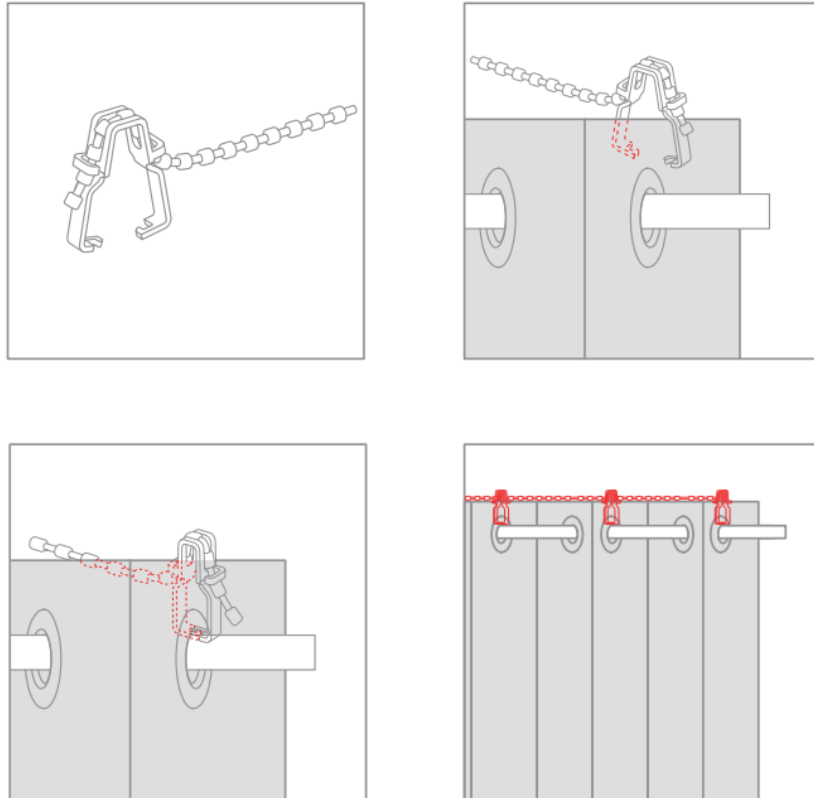
Stejným způsobem namontujte korálky na druhý fixátor korálek.



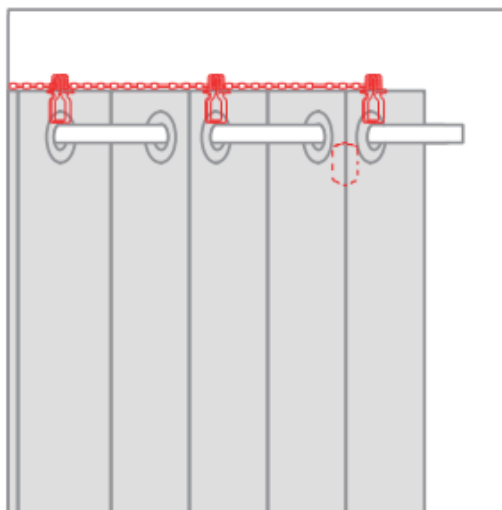
Na základě vzdálenosti mezi prvním a druhým fixátorem korálek určete polohu druhého fixátoru korálek.



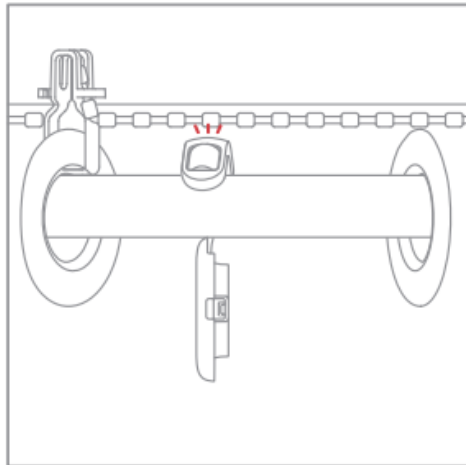
Nainstalujte fixátor korálek na horní část průchodce a ujistěte se, že jsou korálky natažené rovně. Na každé druhé průchodce zanechte fixátor. Nainstalujte je podle obrázku níže a ujistěte se, že je fixátor korálek pevně uzavřen. Po dokončení instalace odřízněte zbytek korálek nebo je schovejte za závěs.



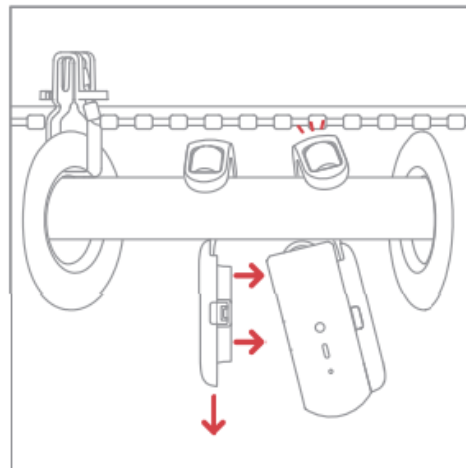
1. Zatáhněte závěs a nainstalujte robota SwitchBot Curtain na zadní stranu tohoto typu závěsu.



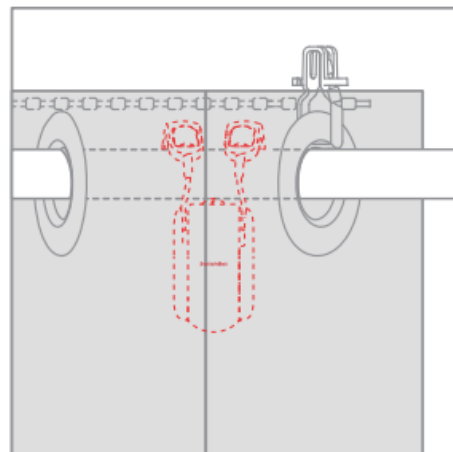
2. Stáhněte jeden z háčků dolů a zavěste jej mezi první a druhou průchodku.



3. Nasadte hlavní tělo (přípevněné druhým háčkem) na tyč, stáhněte háček a nasadte jej na hlavní tělo.

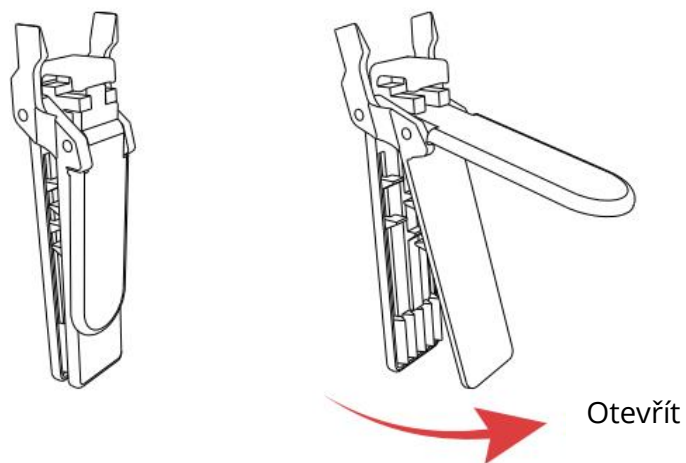


4. Nakonec upravte polohu robota SwitchBot Curtain tak, aby byl kolmo k zemi, a ujistěte se, že logo směřuje dovnitř. Umístěte robota SwitchBot Curtain za závěs.

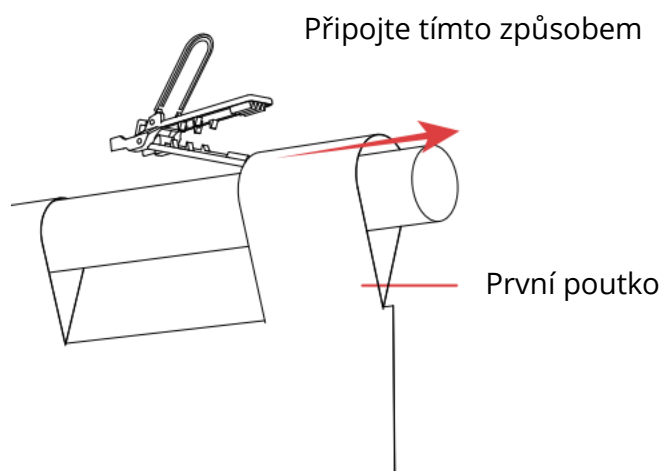


#### 4. Poutkový závěs

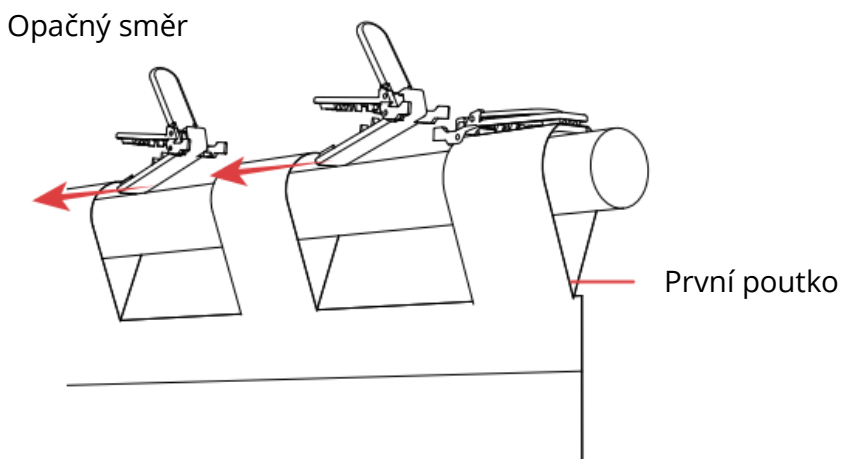
Uchopte svorky, které jsou součástí balení.



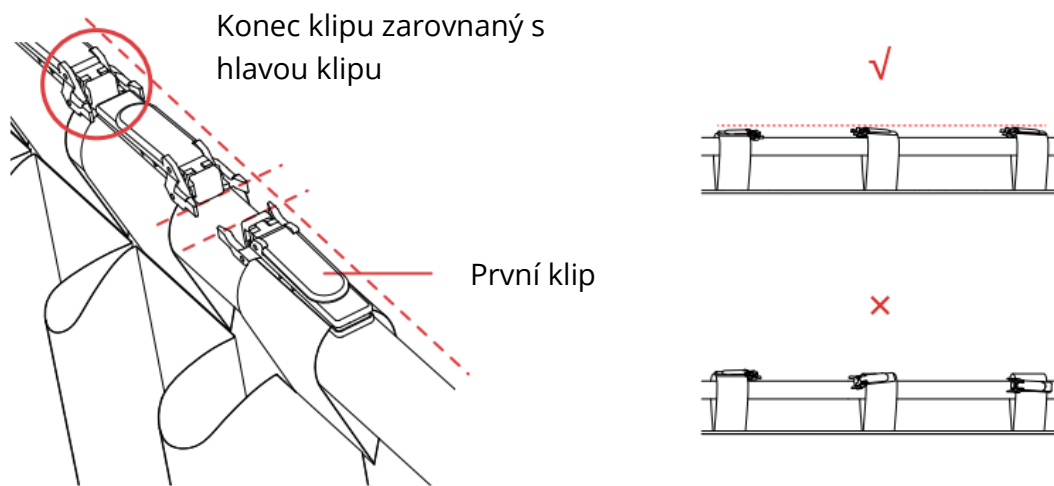
Na první poutko připevněte svorku.



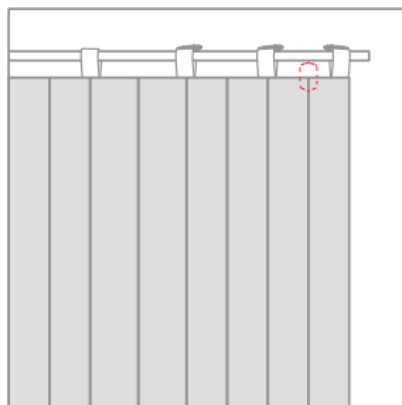
Připevněte zbývající svorky na další poutka.



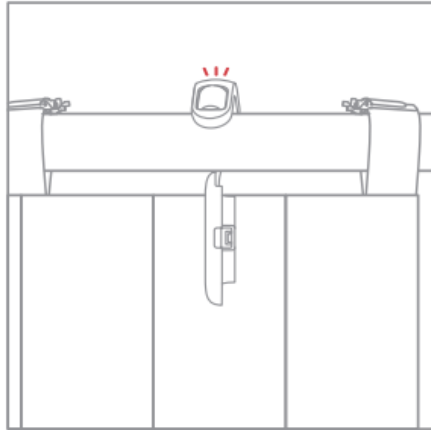
Všechny další klipy by měly být připevněny opačně než první klip. Ujistěte se, že všechny klipy sedí na horní části tyče a jsou vzájemně vyrovnané. Od druhého klipu by se měl ocásek jednoho klipu dotýkat hlavičky dalšího klipu.



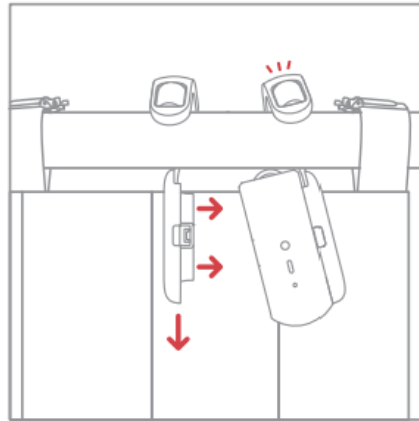
1. Zatáhněte závěs a nainstalujte robota SwitchBot Curtain mezi první a druhé poutko.



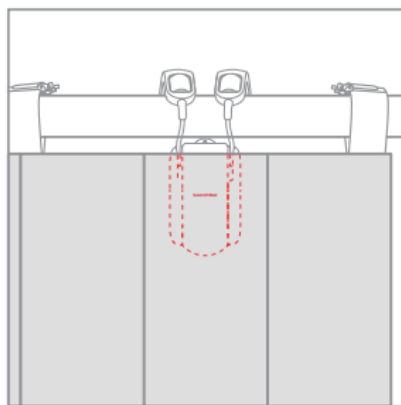
2. Vytáhněte a nasadte jednu stranu háčků na záclonovou tyč.



3. Nasadte hlavní tělo (připevněné druhým háčkem) na tyč, stáhněte háček a nasadte jej na hlavní tělo.



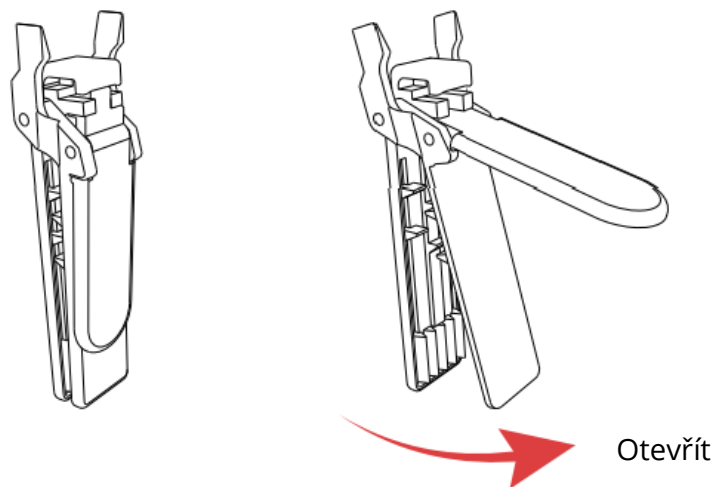
4. Nakonec upravte polohu robota SwitchBot Curtain tak, aby byl kolmo k zemi, a ujistěte se, že logo směřuje dovnitř. Umístěte robota SwitchBot Curtain za závěs.



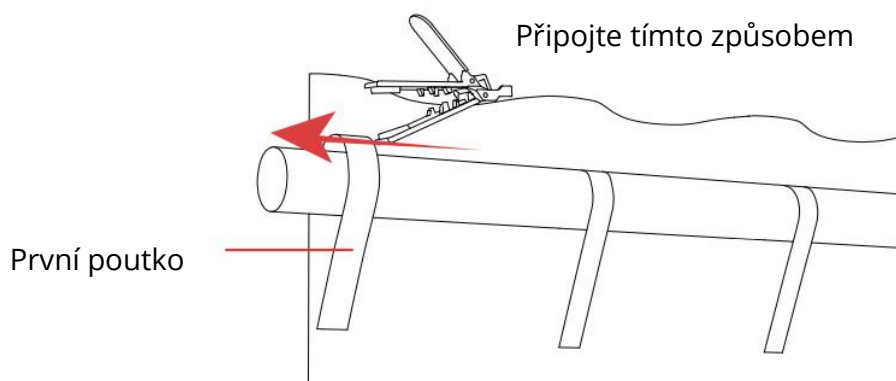


## 5. Závěs se zadními poutky

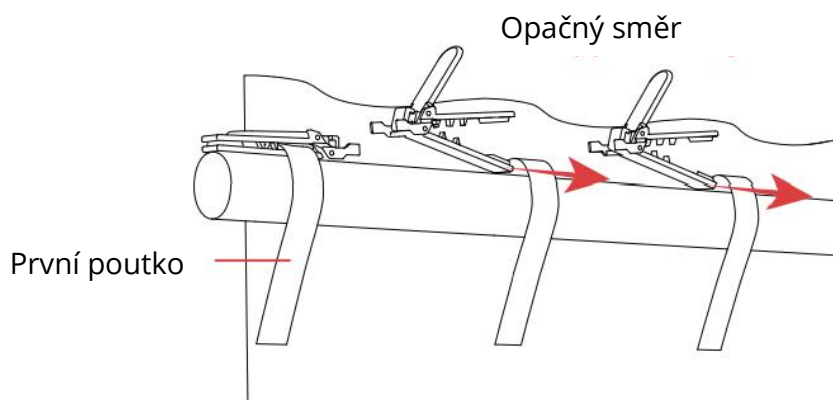
Uchopte svorky, které jsou součástí balení.



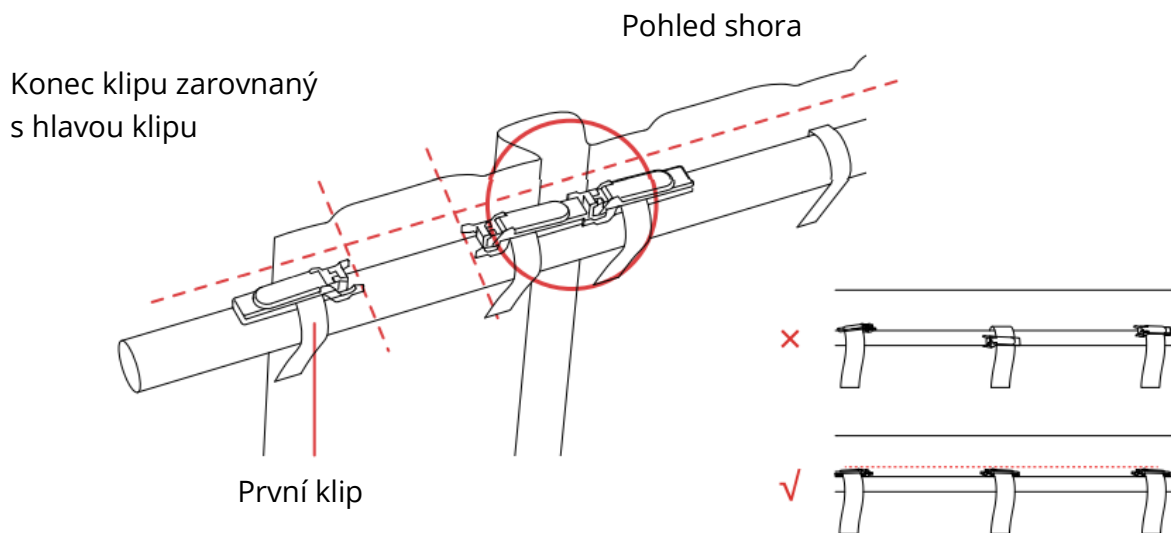
Na první poutko připevněte svorky.



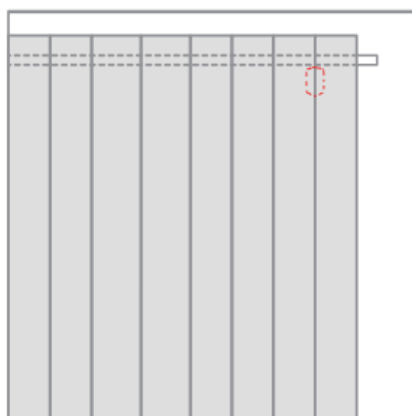
Na každé druhé poutko připevněte svorky.



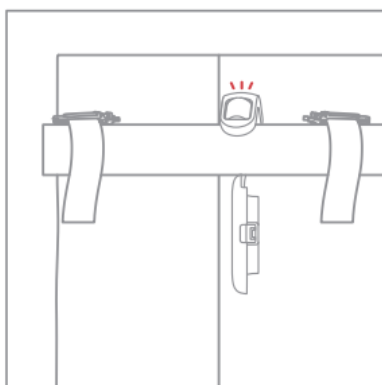
Všechny další klipy by měly být připevněny opačně než první klip. Ujistěte se, že všechny klipy sedí na horní části tyče a jsou vzájemně zarovnané. Od druhého klipu by se měl ocásek jednoho klipu dotýkat hlavičky dalšího klipu.



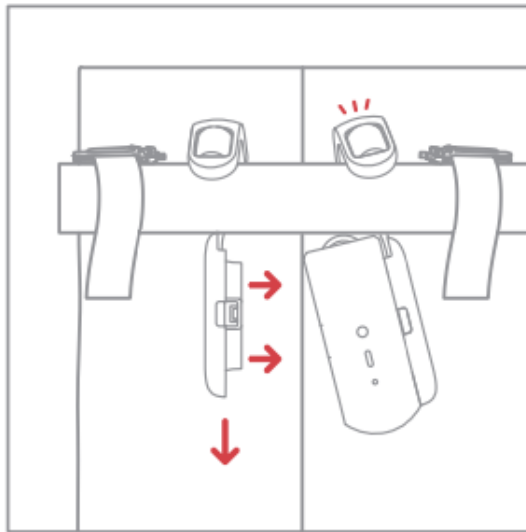
1. Zatáhněte závěs a nainstalujte robota SwitchBot Curtain na zadní stranu tohoto typu závěsu.



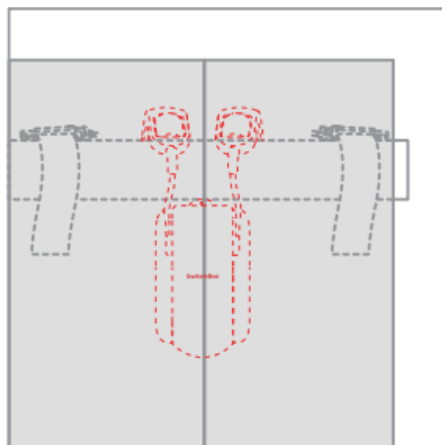
2. Stáhněte jeden z háčků dolů a zavěste jej mezi první a druhou průchodku.



3. Nasadte hlavní tělo (přípevněné druhým háčkem) na tyč, stáhněte háček a nasadte jej na hlavní tělo.

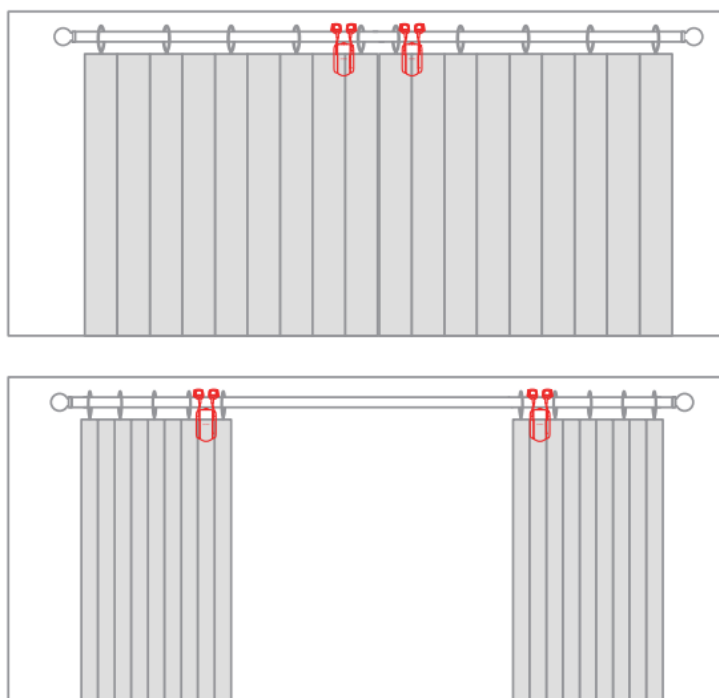


4. Nakonec upravte polohu robota SwitchBot Curtain tak, aby byl kolmo k zemi, a ujistěte se, že logo směřuje dovnitř. Umístěte robota SwitchBot Curtain za závěs.



## Jak ovládat dvojitý boční závěs

Pokud používáte dvojitý boční závěs, doporučujeme vám zakoupit 2 roboty SwitchBot Curtain pro lepší výkon.



Pokud jste si zakoupili pouze jednoho robota SwitchBot Curtain, můžete pomocí přiložených sponek spojit prostřední část a vytvořit z nich jeden závěs.

Poznámka: Použití jednoho robota SwitchBot Curtain k ovládní dvojité boční záclony může ovlivnit uživatelské zkušenosti.

### Krok 3: Kalibrace

Kalibrace slouží k tomu, aby se robot SwitchBot Curtain přizpůsobil vaší stávající záclonové dráze. Kalibraci musíte provést předtím, než ji budete moci ovládat z telefonu, nebo pokaždé, když v aplikaci změníte režim roztažení. Kalibraci můžete také znovu provést na stránce nastavení.

# Ovládání

## Ovládání aplikací

Roztáhněte a zatáhněte závěs na dosah ruky. Nabízíme intuitivní ovládání aplikace pro systémy iOS a Android s týdenními/ dvoutýdenními aktualizacemi na základě zpětné vazby od vás. K dispozici je také aktualizace firmwaru OTA pro lepší uživatelský komfort.



## Dotkni se a jdi (Touch and Go)

Když robot SwitchBot Curtain zjistí, že závěs zatahujete na více než 5 cm, spustí se a udělá práci za vás. U dvoustranné záclony stačí zatáhnout pouze za jednu stranu. Tuto funkci můžete vypnout v pokročilém nastavení.

\*5 cm je nejlepší prahová hodnota, kterou jsme testovali, protože snižuje možnost falešného spuštění vašimi domácími mazlíčky.



## Hlasové ovládání a automatizace domácnosti

K účtu SwitchBot můžete připojit více služeb třetích stran a ovládat SwitchBot Curtain nebo scény pomocí hlasových příkazů.

Pro dosažení hlasového ovládání a automatizace je nutné splnit následující požadavky.

- Připojení telefonu nebo tabletu k internetu
- Nastavení rozbočovače SwitchBot Hub Mini (prodává se samostatně)
- Povolení cloudové služby na stránce nastavení
- Propojení služeb třetích stran s vaším účtem SwitchBot

Alexo, zatáhni závěs

Dobře, Google, zatáhni mi závěs v ložnici.

Hej, Siri, odhrň závěs v obýváku.

\*Vyžaduje SwitchBot Hub Mini (prodává se



## Ovládání pomocí dálkového ovladače SwitchBot (prodává se samostatně)



Bezdrátový dálkový ovladač, který můžete umístit kamkoli.

SwitchBot Curtain můžete ovládat pomocí dálkového ovladače SwitchBot Remote. Na ovladači Remote jsou dvě tlačítka a pro každé z nich můžete nastavit akci z aplikace. Další informace naleznete v uživatelské příručce dálkového ovladače.

# Nastavení

## Snímání světla (Beta)

Funkce snímání světla umožňuje nastavit automatiku na základě úrovně osvětlení nebo relativní intenzity slunečního světla. Je stále ve fázi beta a průběžně se vylepšuje, proto prozkoumejte podrobnosti v nejnovější verzi aplikace.

## Odložení

Můžete nastavit 1 odložení pro akci odpočítávání. Můžete nastavit dobu odpočítávání a procento roztažení nebo zatažení.

## Plán

Můžete nastavit 5 plánování nebo neomezený počet plánů pomocí rozbočovače. Můžete nastavit den, čas a procento roztažení nebo zatažení.

# Nabíjení, firmware a obnovení továrního nastavení

## Nabíjení

- K nabíjení pomocí adaptéru je nutný adaptér 5V=1A.
- Životnost baterie se testuje při dráze 3 metry, zatížené 8 kg závěsu, roztažené a zatažené dvakrát denně při teplotě 25 °C. Životnost baterie se může lišit v různých podmínkách.
- Pro nabíjení pomocí solárního panelu je vyžadována úroveň osvětlení 6.

## Firmware

Ujistěte se, že máte aktuální firmware včasnou aktualizací.

## Obnovení továrního nastavení

Dlouze stiskněte tlačítko na 15 sekund, dokud se nerozsvítí LED kontrolka. Poté tlačítko uvolněte. Pokud používáte dvojitý boční závěs, je třeba provést kalibraci znovu na obou závěsech.

Upozornění: Po obnovení továrního nastavení může dojít ke ztrátě všech nastavení a může být nutné zařízení znovu přidat a provést kalibraci.

<b>Barva</b>	Bílá / černá
<b>Materiál</b>	Plast ABS s povrchovou úpravou odolnou proti UV záření
<b>Velikost výrobku (hlavní tělo)</b>	42 mm x 51 mm x 110 mm (1,7 palce x 2 palce x 4,3 palce)
<b>Čistá hmotnost výrobku (hlavní tělo)</b>	135 g (4,8 oz)
<b>Napájení</b>	Typ C, DC 5V $\equiv$ 1A, 3350 mAh lithium-iontová baterie nebo solární panel <sup>1</sup>
<b>Životnost baterie</b>	8 měsíců <sup>2</sup> nebo neomezeně se solárním panelem
<b>Připojení</b>	Dlouhý dosah Bluetooth 5.0
<b>Senzory</b>	Akcelerometr, světelný senzor
<b>Síla</b>	Až 8 kg závěsu (výsledky testů z kontrolovaných pokusů v laboratoři)
<b>Maximální dráha</b>	3 metry (9,8 stopy)
<b>Plán</b>	Až 5 nebo neomezeně se SwitchBot Hub Mini <sup>3</sup>
<b>Hlasové ovládání (vyžaduje rozbočovač)</b>	Amazon Alexa, Google Assistant, Siri, Zkratky, SmartThings, IFTTT a LINE Clova

1. Solární panel se prodává samostatně.
2. Životnost baterie se testuje při dráze 3 metry, zatížené 8 kg závěsu, roztažené a zatažené dvakrát denně při teplotě 25 °C. Životnost baterie se může za různých podmínek lišit.
3. Hub Mini/Hub Plus se prodává samostatně

Poznámka: Používejte pouze při běžné teplotě



## Záruční podmínky

Na nový výrobek zakoupený v prodejní síti Alza.cz se vztahuje záruka 2 roky. V případě potřeby opravy nebo jiného servisu v záruční době se obraťte přímo na prodejce výrobku, je nutné předložit originální doklad o koupi s datem nákupu.

**Za rozpor se záručními podmínkami, pro který nelze reklamaci uznat, se považují následující skutečnosti:**

- Používání výrobku k jinému účelu, než pro který je výrobek určen, nebo nedodržování pokynů pro údržbu, provoz a servis výrobku.
- Poškození výrobku živelnou pohromou, zásahem neoprávněné osoby nebo mechanicky vinou kupujícího (např. při přepravě, čištění nevhodnými prostředky apod.).
- přirozené opotřebení a stárnutí spotřebního materiálu nebo součástí během používání (např. baterií atd.).
- Působení nepříznivých vnějších vlivů, jako je sluneční záření a jiné záření nebo elektromagnetické pole, vniknutí kapaliny, vniknutí předmětu, přepětí v síti, elektrostatický výboj (včetně blesku), vadné napájecí nebo vstupní napětí a nevhodná polarita tohoto napětí, chemické procesy, např. použité zdroje atd.
- Pokud někdo provedl úpravy, modifikace, změny konstrukce nebo adaptace za účelem změny nebo rozšíření funkcí výrobku oproti zakoupené konstrukci nebo použití neoriginálních součástí.

# EU prohlášení o shodě

## Identifikační údaje zplnomocněného zástupce výrobce/dovozce:

Dovozce: Alza.cz a.s.

Sídlo společnosti: Jankovcova 1522/53, Holešovice, 170 00 Praha 7.

CIN: 27082440

## Předmět prohlášení:

Název: Robot Switch Curtain Rod

Model / typ: SwicthBot Curtain Rod 2

**Výše uvedený výrobek byl testován v souladu s normou (normami) použitou (použitými) k prokázání shody se základními požadavky stanovenými ve směrnici (směrnících):**

Směrnice č. (EU) 2014/53/EU

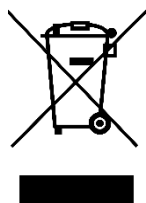
Směrnice č. (EU) 2011/65/EU ve znění 2015/863/EU

Praha, 9.12.2021



## WEEE

Tento výrobek nesmí být likvidován jako běžný domovní odpad v souladu se směrnicí EU o odpadních elektrických a elektronických zařízeních (WEEE - 2012/19 / EU). Místo toho musí být vrácen na místo nákupu nebo předán na veřejné sběrné místo recyklovatelného odpadu. Tím, že zajistíte správnou likvidaci tohoto výrobku, pomůžete předejít možným negativním důsledkům pro životní prostředí a lidské zdraví, které by jinak mohly být způsobeny nevhodným nakládáním s odpadem z tohoto výrobku. Další informace získáte na místním úřadě nebo na nejbližším sběrném místě. Nesprávná likvidace tohoto typu odpadu může mít za následek pokuty v souladu s vnitrostátními předpisy.



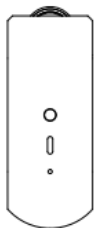
Používateľská príručka k výrobku obsahuje funkcie výrobku, návod na použitie a postup obsluhy. Pozorne si prečítajte používateľskú príručku, aby ste získali čo najlepšie skúsenosti a predišli zbytočnému poškodeniu. Túto príručku si uschovajte pre budúce použitie. Ak máte akékoľvek otázky alebo pripomienky k zariadeniu, obráťte sa na linku služieb zákazníkom.

✉ [www.alza.sk/kontakt](http://www.alza.sk/kontakt)

☎ +421 257 101 800

*Dovozca* Alza.cz a.s., Jankovcova 1522/53, Holešovice, 170 00 Praha 7, [www.alza.cz](http://www.alza.cz)

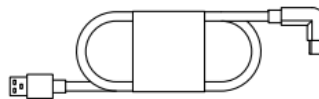
## Obsah balenia



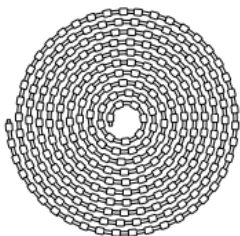
Hlavné telo



Pár háčikov (prút 2)



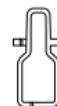
Kábel typu C



Korálky

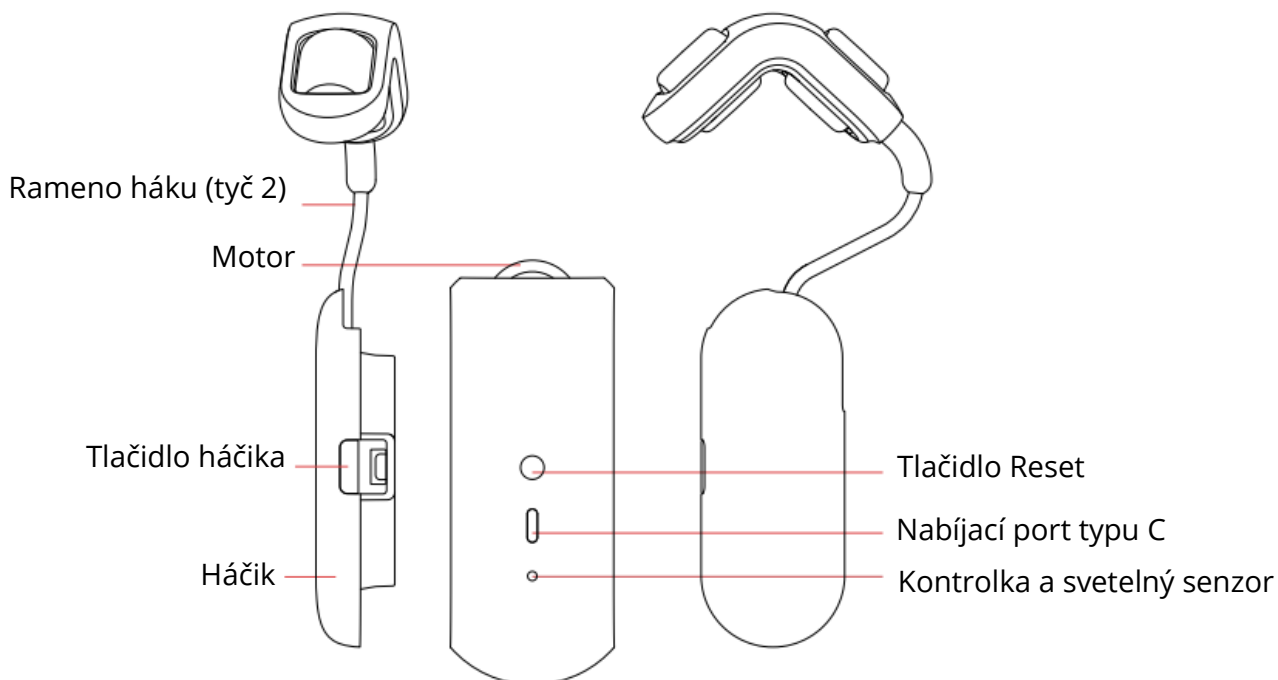


Klip



Fixátor korálikov

## Názov dielov



## Príprava

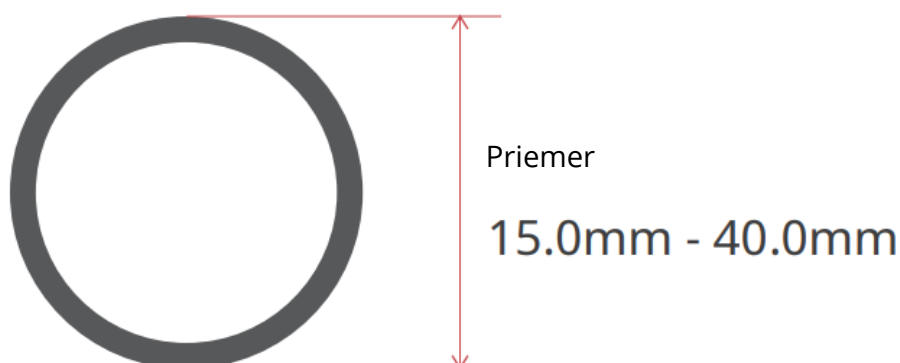
- Smartfón alebo tablet s rozhraním Bluetooth 4.2 alebo vyšším.
- Stiahnite si aplikáciu SwitchBot v obchode App Store alebo Google Play.
- Otvorte aplikáciu SwitchBot a zaregistrujte si konto SwitchBot alebo sa prihláste priamo, ak ho máte.
- Nabíjanie závesu SwitchBot približne 4 hodiny
- (Voliteľné) Ak chcete používať funkciu cloudovej služby, musíte nastaviť SwitchBot Hub Mini (predáva sa samostatne) a pripojiť telefón k internetu.



## Inštalácia

### Skontrolujte záclonovú lištu

Priemer záclonovej tyče, ktorú podporuje záclonová tyč SwitchBot 2, je nasledovný.



Ak vaša záclonová koľajnica nefunguje dobre so zariadením SwitchBot (tyč 2), kontaktujte podporu na adrese [support@wondertechlabs.com](mailto:support@wondertechlabs.com).

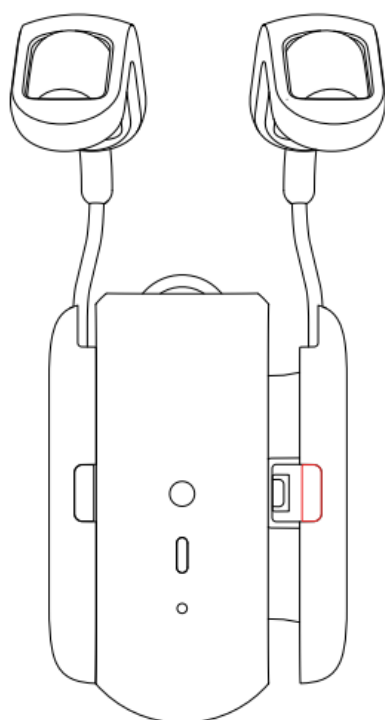
## Krok 1: Pridanie opony SwichBot do aplikácie

Vytvorte si konto SwitchBot alebo sa prihláste na profilovej stránke aplikácie. Potom ho pridajte do svojho konta. Ďalšie informácie nájdete na adrese: [support.switchbot.com/hc/en-us/articles/4405925949463](https://support.switchbot.com/hc/en-us/articles/4405925949463).

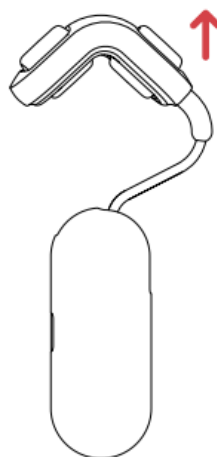


## Krok 2: Inštalácia na záclonovú dráhu

Stlačením tlačidla odstráňte hák z tela závesu SwitchBot.

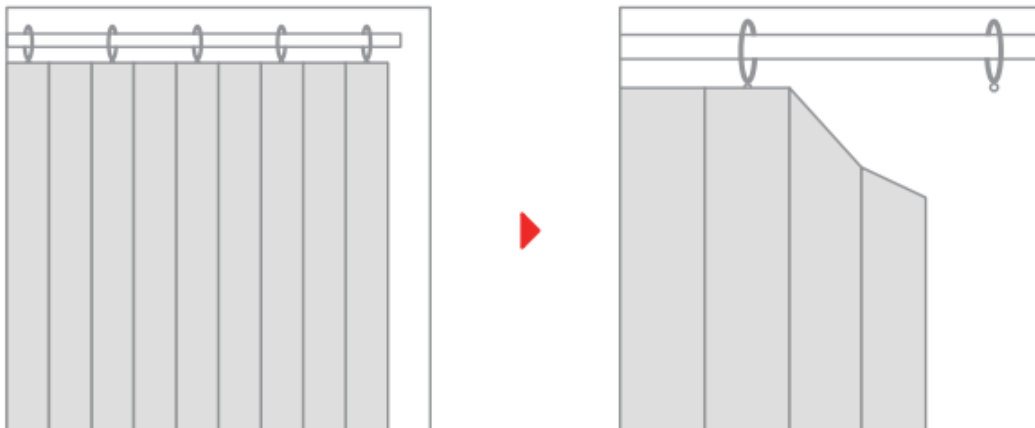


Naťahovacie rameno háku

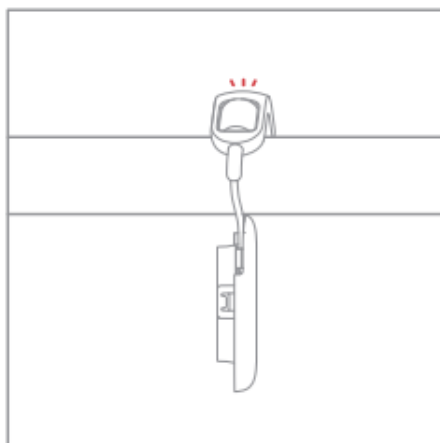


## 1. Kruhové horné záclony

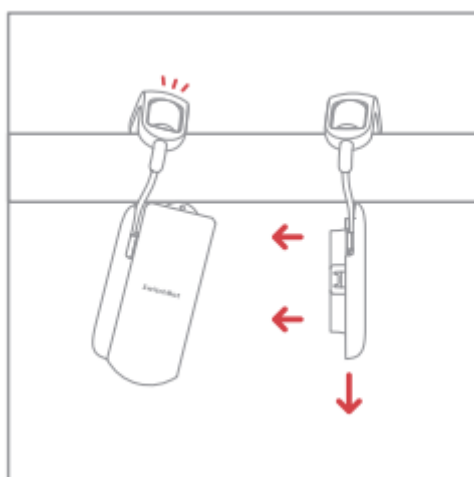
1. Zatvorte záves a odstráňte z nej prvý háčik.



2. Vytiahnite a pripevnite jednu stranu háčikov na záclonovú tyč.

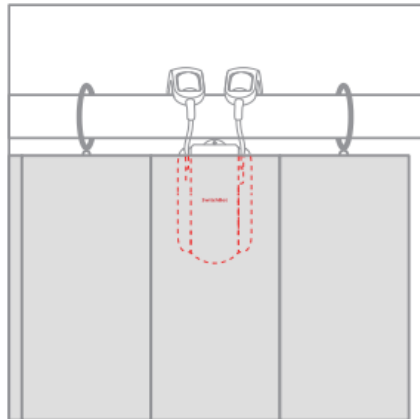


3. Hlavné telo (pripevnené druhým háčikom) položte na tyč, stiahnite háčik a položte ho na hlavné telo.



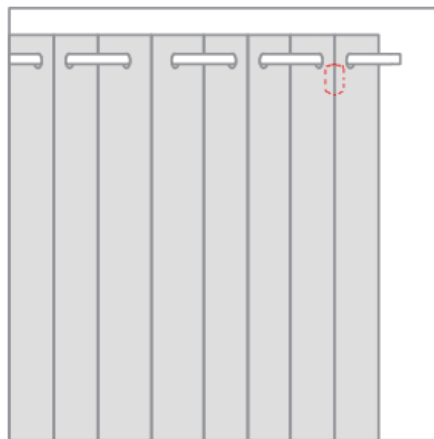


4. Nakoniec upravte polohu závesu SwitchBot tak, aby bol kolmo k zemi, a uistite sa, že logo smeruje dovnútra. Umiestnite SwitchBot Curtain za záves.

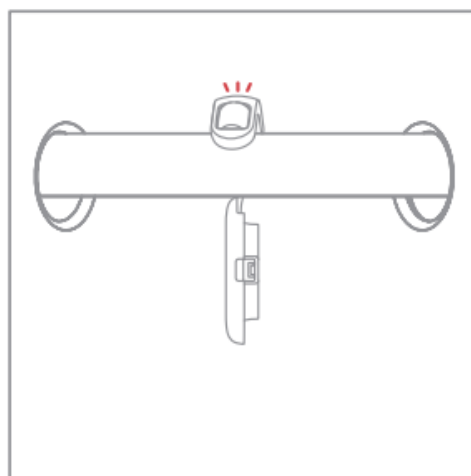


## 2. Priechodkové záclony

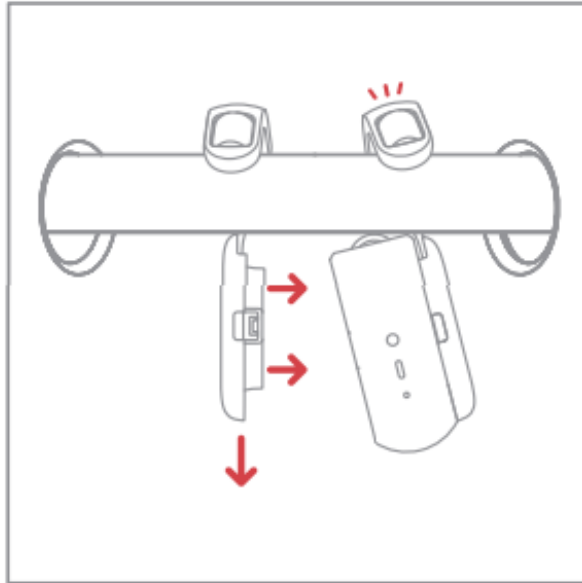
1. Zatvorte záves a nainštalujte SwitchBot na zadnú stranu tohto typu závesu.



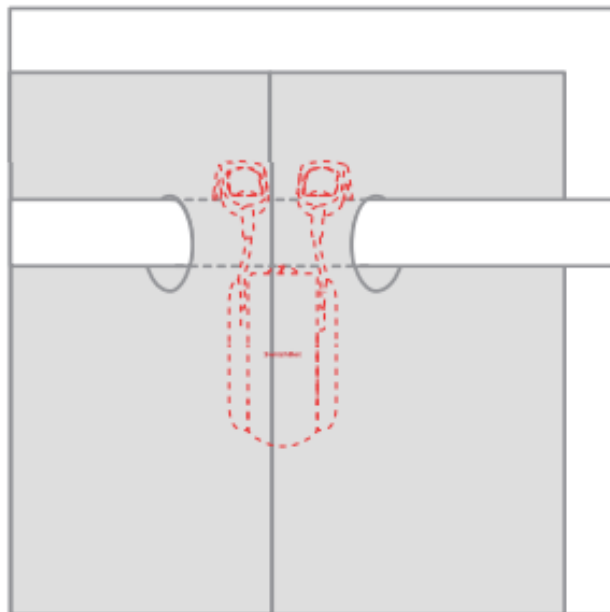
2. Potiahnite jeden z háčikov nadol a zaveste ho medzi prvú a druhú priechodku.



3. Hlavné telo (pripevnené druhým háčikom) položte na tyč, stiahnite háčik a položte ho na hlavné telo.



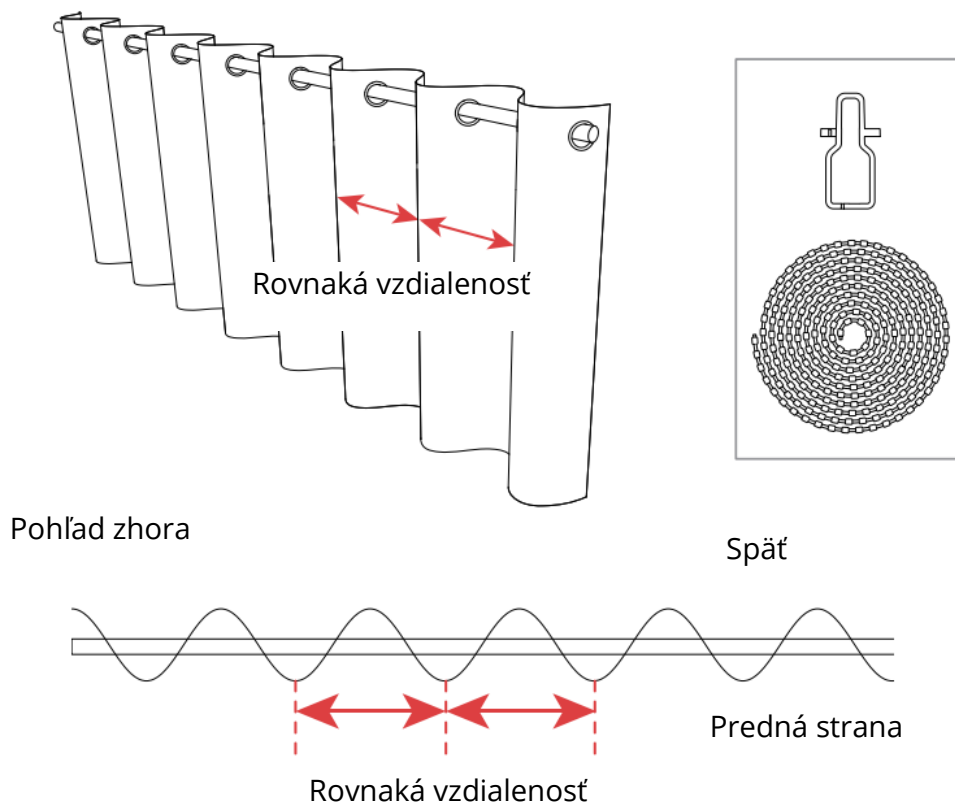
4. Nakoniec upravte polohu závesu SwitchBot tak, aby bol kolmo k zemi, a uistite sa, že logo smeruje dovnútra. Umiestnite SwitchBot Curtain za záves.



### 3. Priechodkové záclony (voliteľné)

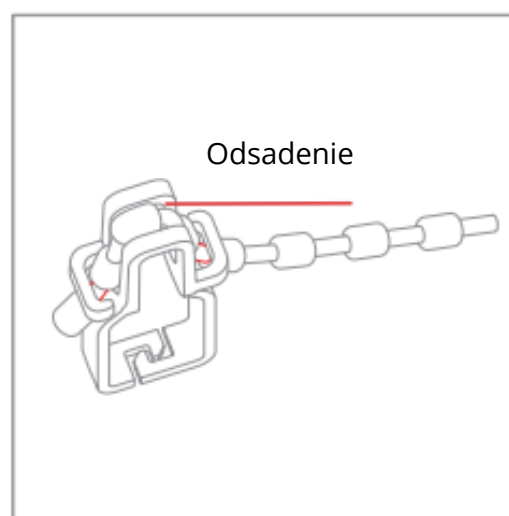
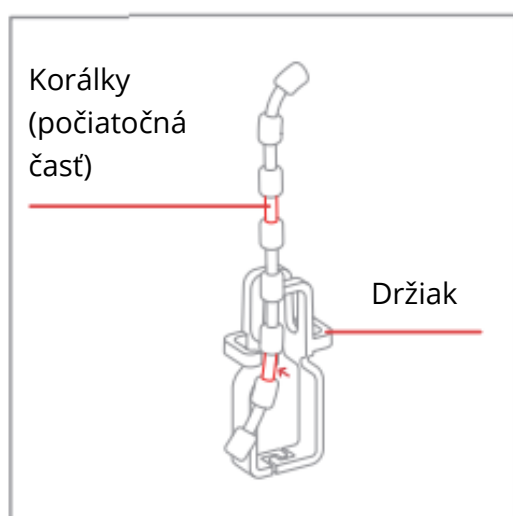
Ide o alternatívny spôsob inštalácie záclon s priechodkami, keď bežný spôsob nefunguje dobre. Potrebujete na to korálky a fixátor na korálky.

Zatvorte záves a uistite sa, že vzdialenosti medzi líniami záhybov sú približne rovnaké.

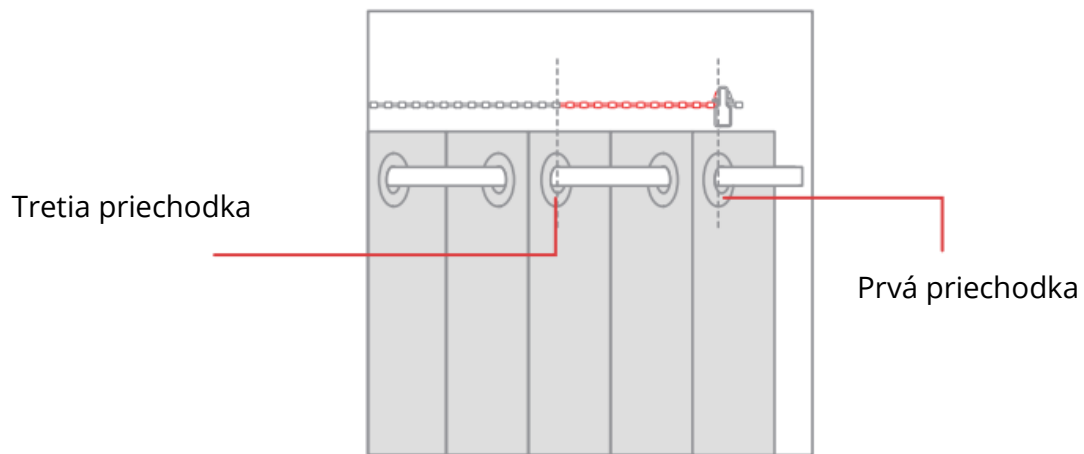


Umiestnite korálky na fixátor korálok, ako je znázornené nižšie.

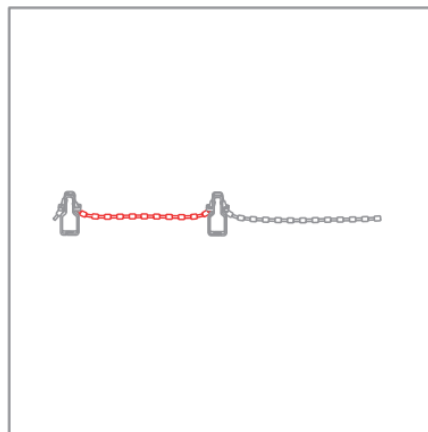
Upozornenie: Uistite sa, že medzi dvomi držiakmi korálikov sú 3 korálky.



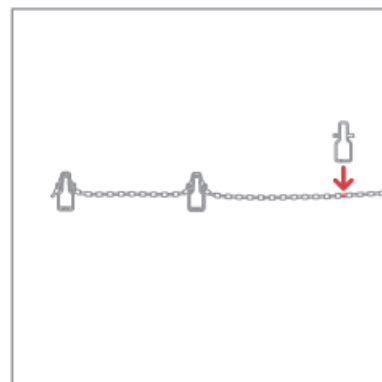
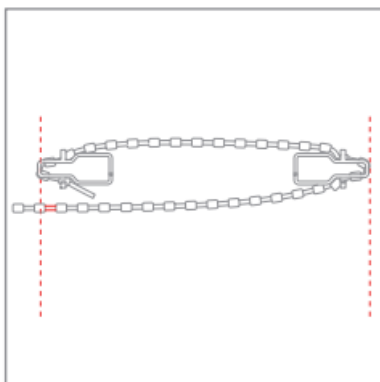
Začnite od prvého upevňovacieho prvku a zmerajte vzdialenosť medzi prvou a treťou priechodkou.



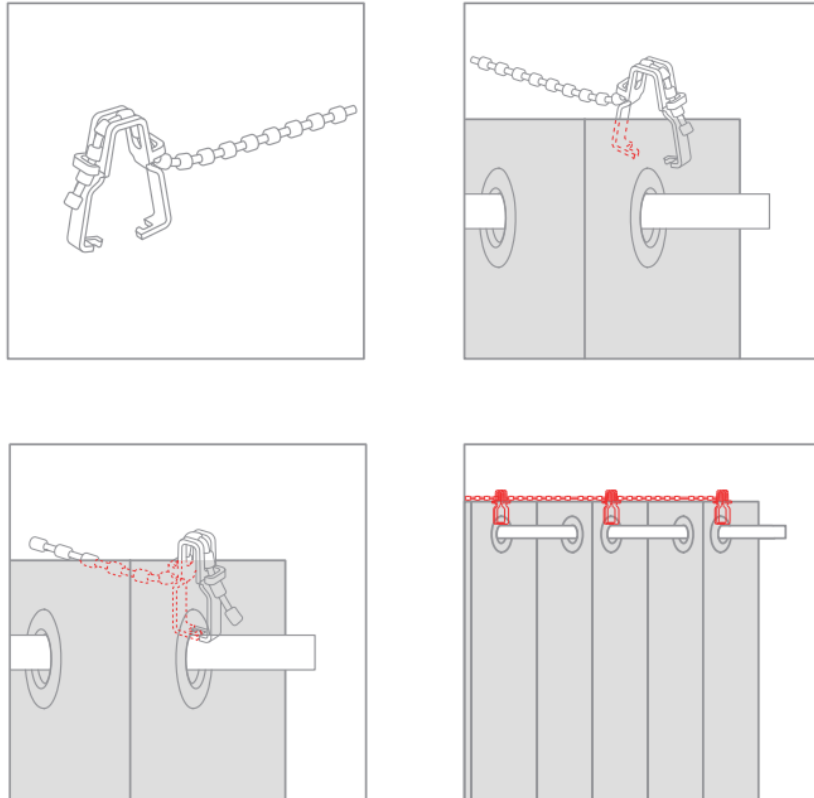
Rovnakým spôsobom pripevnite korálky na druhý fixátor korálok.



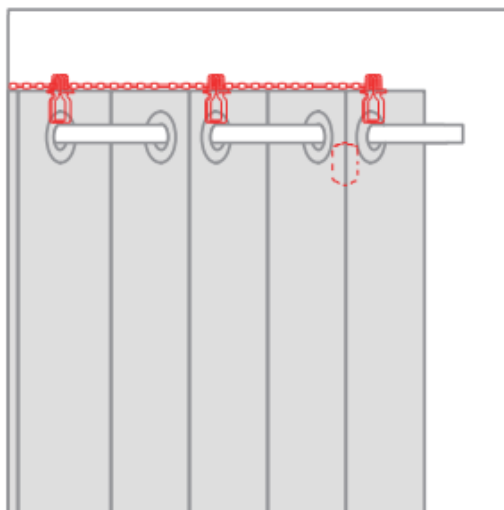
Na základe vzdialenosti medzi prvým a druhým fixátorom gule určte polohu druhého fixátora gule.



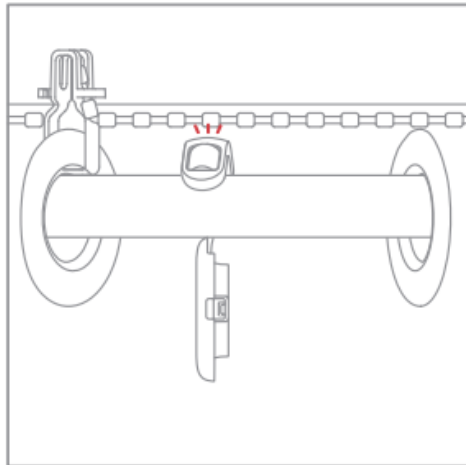
Na vrchnú časť priechodiek nasadte fixátor korálikov a uistite sa, že sú koráliky vytiahnuté rovno. Každé 2 upevňovače korálikov ponechajte priechodku. Nainštalujte ich tak, ako je znázornené na obrázku nižšie, a uistite sa, že je fixátor korálikov pevne uzavretý. Po dokončení inštalácie odrežte zvyšok korálikov alebo ich schovajte za záves.



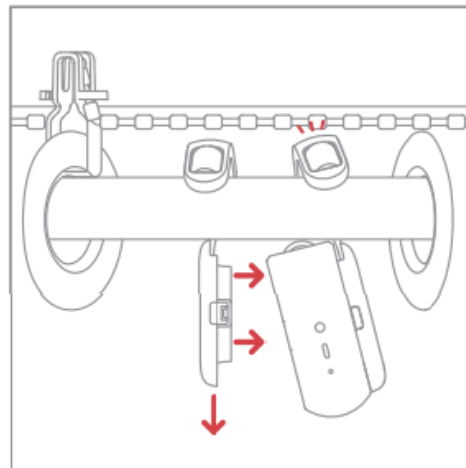
1. Zatvorte záves a nainštalujte SwitchBot na zadnú stranu tohto typu závesu.



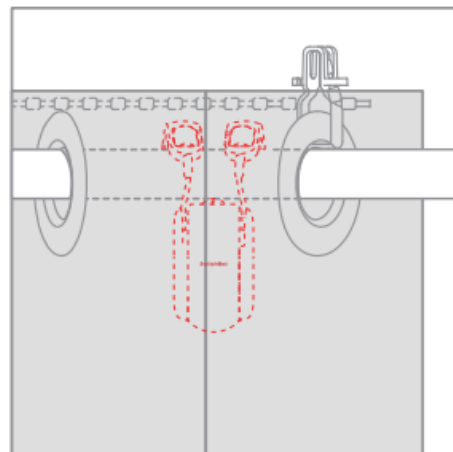
2. Potiahnite jeden z háčikov nadol a zaveste ho medzi prvú a druhú priechodku.



3. Hlavné telo (pripevnené druhým háčikom) položte na tyč, stiahnite háčik a položte ho na hlavné telo.

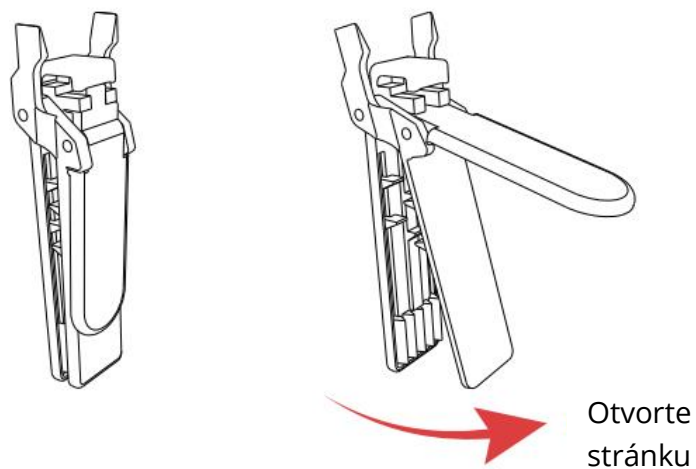


4. Nakoniec upravte polohu závesu SwitchBot tak, aby bol kolmo k zemi, a uistite sa, že logo smeruje dovnútra. Umiestnite SwitchBot Curtain za záves.

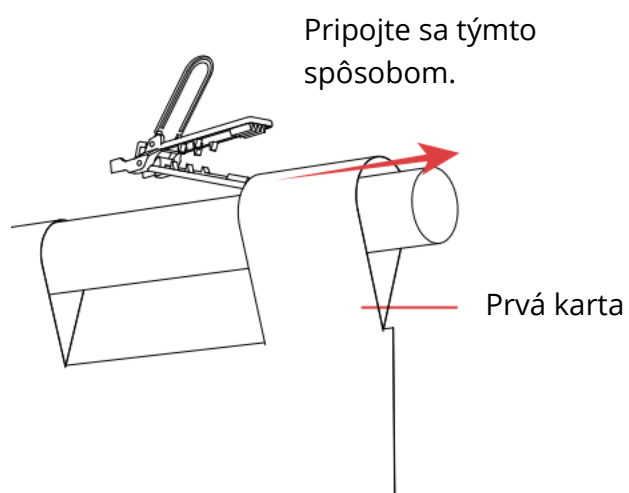


#### 4. Tab Top záclony

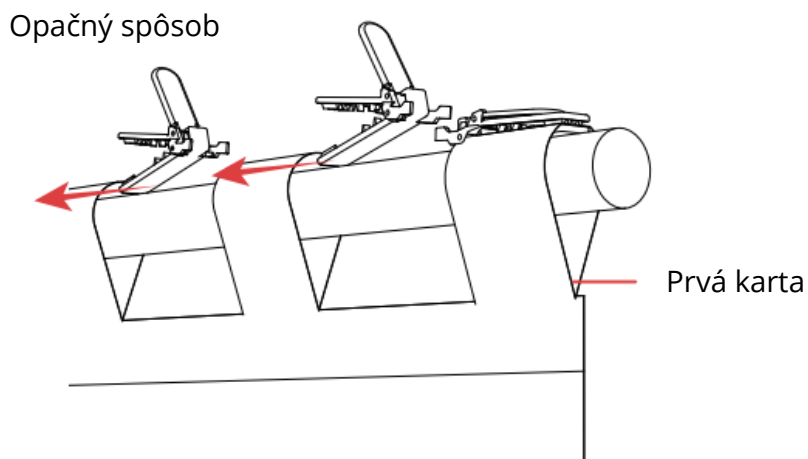
Uchopte svorky, ktoré sú súčasťou balenia.



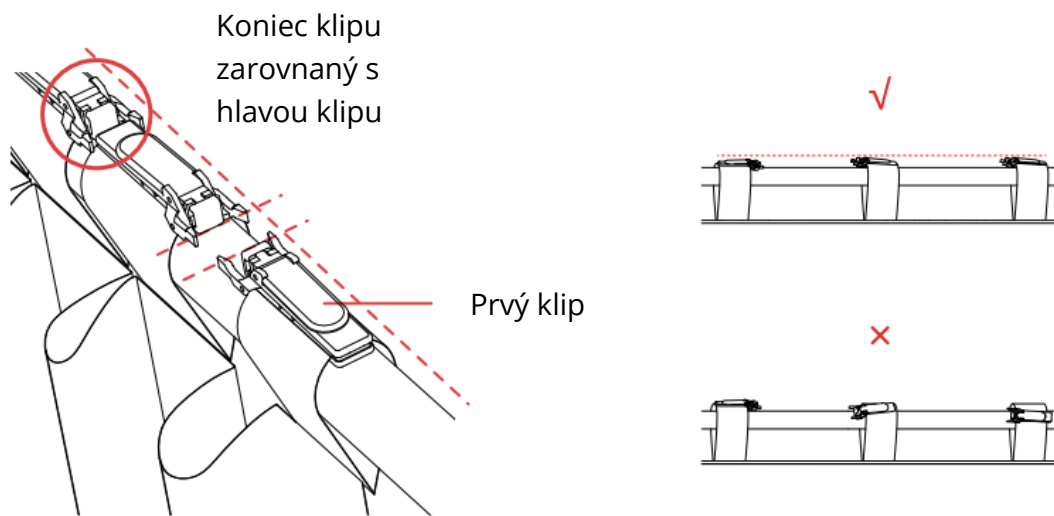
Pripevnite svorku k prvej záložke.



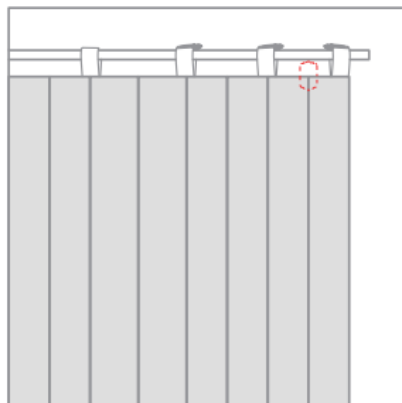
K ostatným záložkám pripevnite zvyšné svorky.



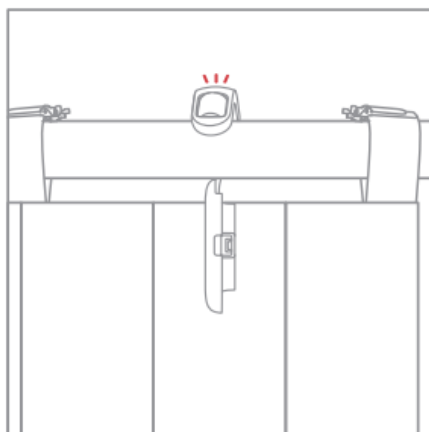
Všetky ostatné spony by mali byť pripevnené v opačnom smere ako prvá spona. Uistite sa, že všetky svorky sedia na hornej časti tyče a sú navzájom zarovnané. Počnúc druhým klipom by sa mal chvost jedného klipu dotýkať hlavy ďalšieho klipu.



1. Zatvorte záves a nainštalujte záves SwitchBot medzi prvú a druhú záložku.

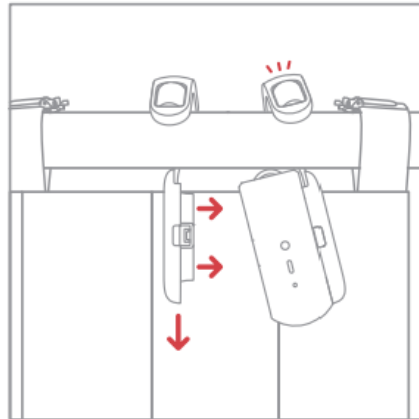


2. Vytiahnite a pripevnite jednu stranu háčikov na záclonovú tyč.

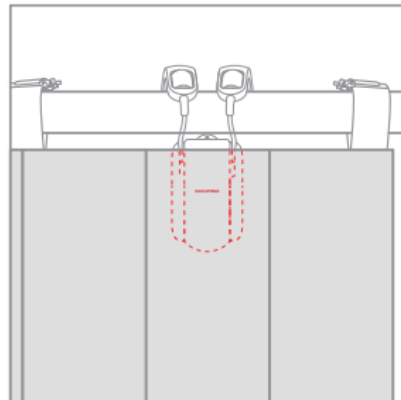




3. Hlavné telo (pripevnené druhým háčikom) položte na tyč, stiahnite háčik a položte ho na hlavné telo.

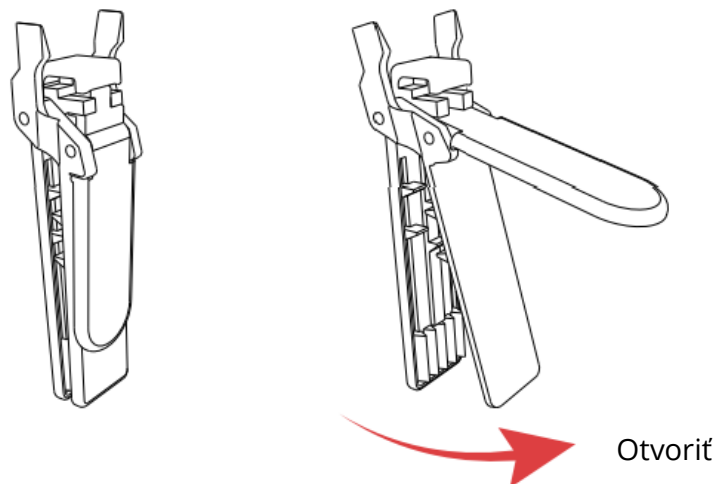


4. Nakoniec upravte polohu závesu SwitchBot tak, aby bol kolmo k zemi, a uistite sa, že logo smeruje dovnútra. Umiestnite SwitchBot Curtain za záves.

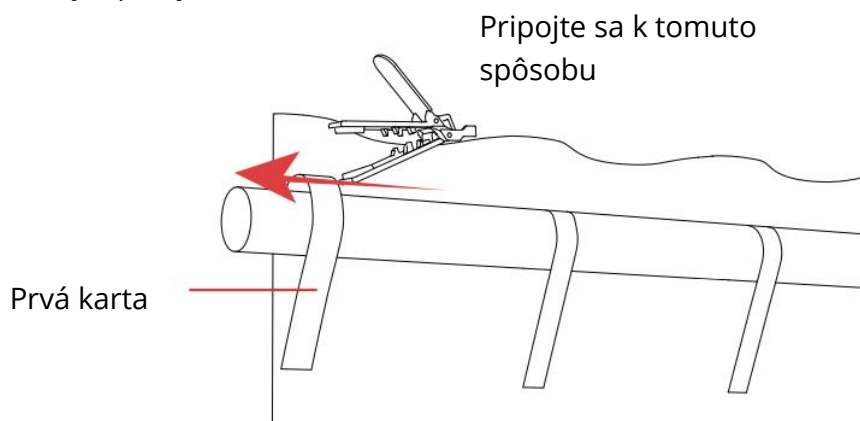


## 5. Zadná záložka Záclony

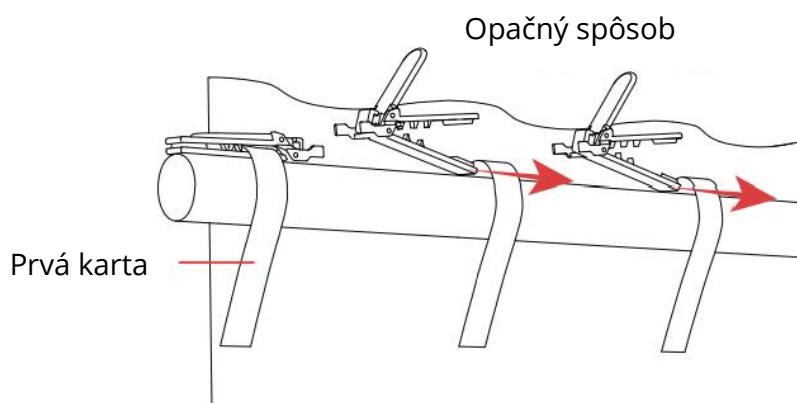
Uchopte svorky, ktoré sú súčasťou balenia.



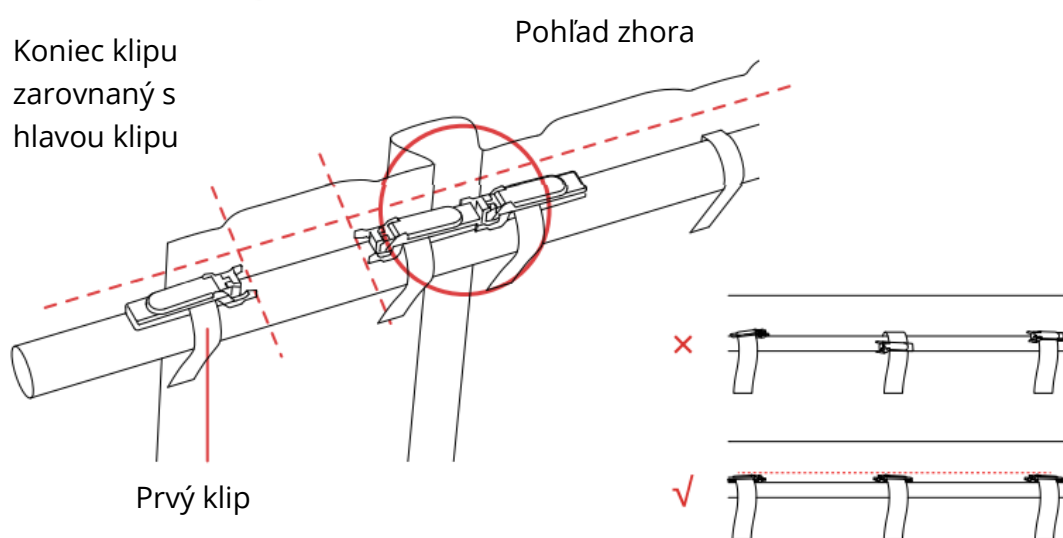
Pripevnite svorky k prvej záložke.



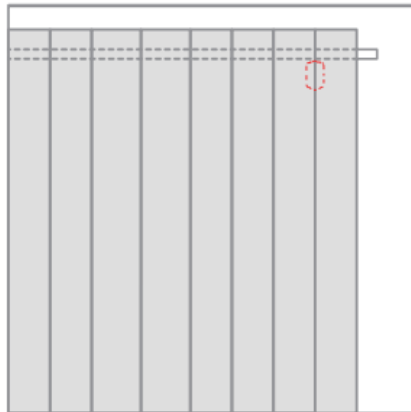
Na každú druhú záložku pripevnite svorky.



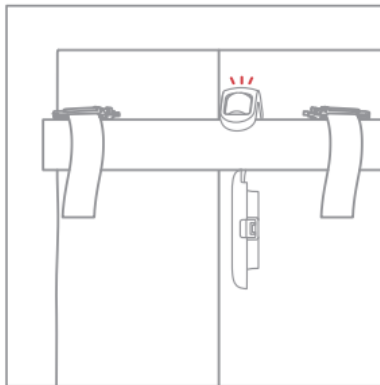
Všetky ostatné spony by mali byť pripevnené v opačnom smere ako prvá spona. Uistite sa, že všetky svorky sedia na hornej časti tyče a sú navzájom zarovnané. Počnúc druhým klipom by sa mal chvost jedného klipu dotýkať hlavičky ďalšieho klipu.



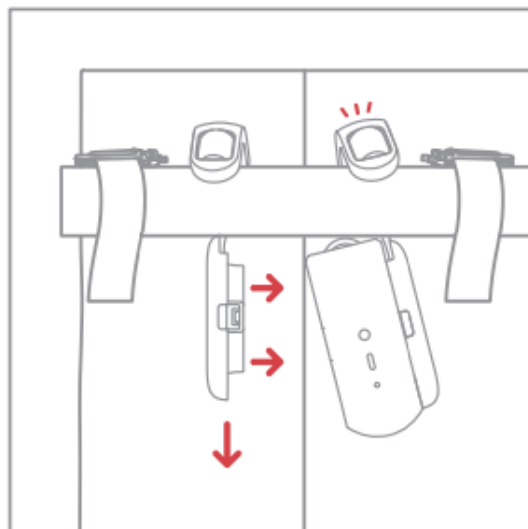
1. Zatvorte záves a nainštalujte SwitchBot na zadnú stranu tohto typu závesu.



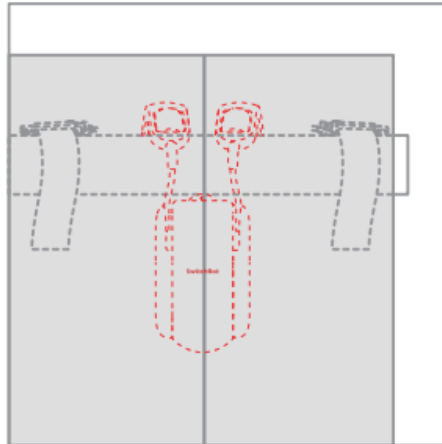
2. Potiahnite jeden z háčikov nadol a zaveste ho medzi prvú a druhú priečhodku.



3. Hlavné telo (pripevnené druhým háčikom) položte na tyč, stiahnite háčik a položte ho na hlavné telo.

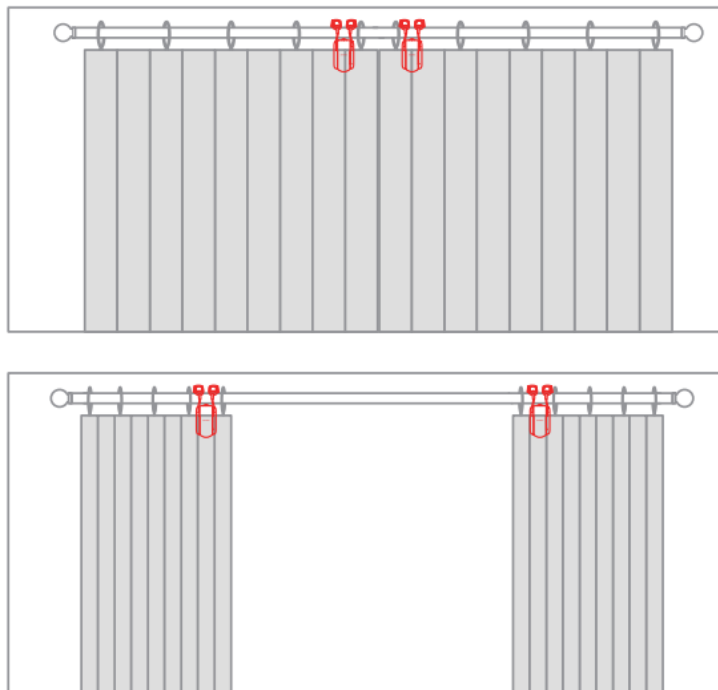


4. Nakoniec upravte polohu závesu SwitchBot tak, aby bol kolmo k zemi, a uistite sa, že logo smeruje dovnútra. Umiestnite SwitchBot Curtain za záves.



### Ako sa ovláda dvojité bočné závesy

Ak používate dvojité bočné závesy, odporúčame vám zakúpiť 2 záclony SwitchBot pre lepší výkon.



Ak ste si zakúpili len jeden záves SwitchBot, môžete pomocou priložených svoriek spojiť strednú časť a vytvoriť jeden záves.

Poznámka: Použitie jedného závesu SwitchBot na ovládanie dvojitých bočných závesu môže ovplyvniť používateľské skúsenosti.

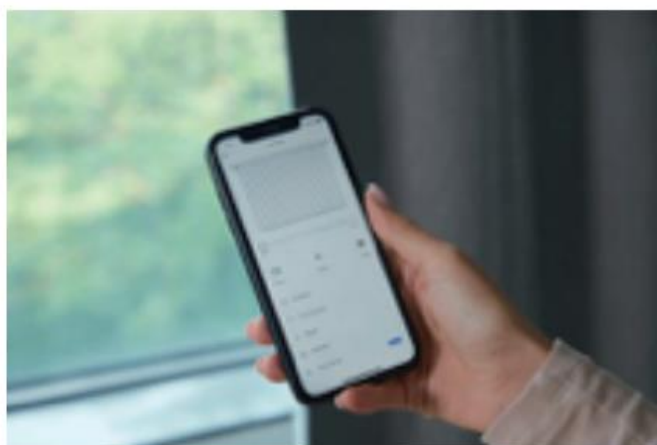
### Krok 3: Kalibrácia

Kalibrácia sa používa na prispôsobenie závesu SwitchBot existujúcej záclonovej dráhe. Pred ovládaním z telefónu alebo pri každej zmene režimu otvorenia v aplikácii musíte vykonať kalibráciu. Na stránke s nastaveniami môžete vykonať aj opätovnú kalibráciu.

## Kontrola

### Ovládanie aplikácií

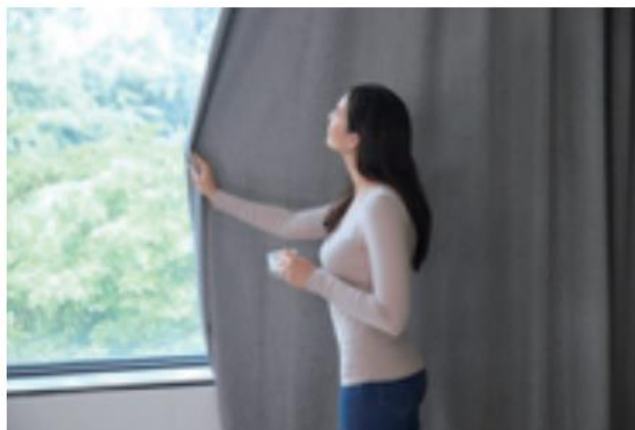
Otvárajte a zatvárajte záves na dĺžku ramena. Ponúkame intuitívne ovládanie aplikácie pre iOS a Android s týždennými/ dvojtýždňovými aktualizáciami na základe vašej spätnej väzby. Pre lepší používateľský zážitok sú k dispozícii aj aktualizácie firmvéru OTA.



### Dotkni sa a choď

Keď SwitchBot Curtain zistí, že zatahnete záves o viac ako 5 cm, spustí sa a vykoná prácu za vás. Pri obojstrannom závese stačí zatahnuť len za jednu stranu. Túto funkciu môžete vypnúť v rozšírených nastaveniach.

\*5 cm je najlepšia prahová hodnota, ktorú sme testovali, pretože znižuje možnosť falošného spustenia domácimi zvieratami.



## Hlasové ovládanie a automatizácia domácnosti

K účtu SwitchBot môžete pripojiť viacero služieb tretích strán a ovládať SwitchBot Curtain alebo scény pomocou hlasových príkazov.

Na dosiahnutie hlasového ovládania a automatizácie musia byť splnené tieto požiadavky.

- Pripojenie telefónu alebo tabletu k internetu
- SwitchBot Hub Mini Setup (predáva sa samostatne)
- Povolenie cloudovej služby na stránke nastavení
- Prepojenie služieb tretích strán s vaším účtom SwitchBot

Alexa, zatahni záves

Dobre, Google, zatahni mi záves v spálni.

Hej, Siri, odhrň záves v obývačke.

\*Vyžaduje SwitchBot Hub Mini (predáva sa samostatne).



## Ovládanie pomocou diaľkového ovládača SwitchBot (predáva sa samostatne)



Bezdrôtové diaľkové ovládanie, ktoré môžete umiestniť kamkoľvek.

SwitchBot Curtain môžete ovládať pomocou diaľkového ovládača SwitchBot Remote. Na diaľkovom ovládači sú dve tlačidlá a pre každé z nich môžete nastaviť akciu z aplikácie. Ďalšie informácie nájdete v používateľskej príručke k diaľkovému ovládaču.

## Nastavenia

### Snímanie svetla (Beta)

Funkcia snímania svetla umožňuje nastaviť automatiku na základe úrovne osvetlenia alebo relatívnej intenzity slnečného svetla. Stále je v beta verzii a neustále sa vylepšuje, preto si podrobnosti pozrite v najnovšej verzii aplikácie.

### Oneskorenie

Pre akciu odpočítavania môžete nastaviť 1 oneskorenie. Môžete nastaviť čas odpočítavania a percento otvorenia alebo zatvorenia.

### Plán

Na palube môžete nastaviť 5 rozvrhov alebo neobmedzený počet rozvrhov pomocou rozbočovača. Môžete nastaviť deň, čas a percento otvorenia alebo zatvorenia.

## Nabíjanie, firmvér a obnovenie továrenských nastavení

### Nabíjanie

- Na nabíjanie pomocou adaptéra je potrebný adaptér 5V=1A.
- Životnosť batérie sa testuje pri jazde na vzdialenosť 3 m, zaťaženej 8 kg závesom, otvorenej a zatvorenej dvakrát denne pri teplote 25 °C. Životnosť batérie sa môže v rôznych podmienkach líšiť.
- Na nabíjanie solárneho panelu je potrebná úroveň osvetlenia 6.

### Firmvér

Včasnou aktualizáciou firmvéru sa uistite, že máte najnovší firmvér.

### Obnovenie továrenských nastavení

Dlho stlačte tlačidlo na 15 sekúnd, kým sa nerozsvieti kontrolka LED. Potom uvoľnite tlačidlo. Ak používate dvojstrannú clonu, musíte vykonať kalibráciu znova na oboch clonách.

Poznámka: Po obnovení továrenských nastavení sa môžu stratiť všetky nastavenia a možno bude potrebné zariadenie znova pridať a vykonať kalibráciu.

<b>Farba</b>	Biela/čierna
<b>Materiál</b>	Plast ABS s povrchovou úpravou odolnou voči UV žiareniu
<b>Veľkosť výrobku (hlavné telo)</b>	42 mm × 51 mm × 110 mm (1,7 palca × 2 palce × 4,3 palca)
<b>Čistá hmotnosť výrobku (hlavná časť)</b>	135 g (4,8 oz)
<b>Power</b>	Lítium-iónová batéria typu C, DC 5V $\approx$ 1A, 3 350 mAh alebo solárny panel <sup>1</sup>
<b>Životnosť batérie</b>	8 mesiacov <sup>2</sup> , alebo neobmedzene so solárnym panelom
<b>Pripojenie</b>	Dlhý dosah Bluetooth 5.0
<b>Senzory</b>	Akcelerometer, svetelný senzor
<b>Sila</b>	Do 8 kg závesu (výsledky testov z kontrolovaných pokusov v laboratóriu)
<b>Max Runway</b>	3 metre (9,8 stopy)
<b>Plán</b>	Až 5 alebo neobmedzene so SwitchBot Hub Mini <sup>3</sup>
<b>Hlasové ovládanie (vyžaduje rozbočovač)</b>	Amazon Alexa, Google Assistant, Siri, Skratky, SmartThings, IFTTT a LINE Clova

1. Solárny panel sa predáva samostatne.
2. Životnosť batérie sa testuje pri 3 metroch jazdy, 8 kg zaťaženom závese, otvorenom a zatvorenom dvakrát denne pri teplote 25 °C. Životnosť batérie sa môže v rôznych podmienkach líšiť.
3. Hub Mini/Hub Plus sa predáva samostatne

Poznámka: Používajte len pri normálnej teplote



## Záručné podmienky

Na nový výrobok zakúpený v predajnej sieti Alza.sk sa vzťahuje záruka 2 roky. V prípade potreby opravy alebo iného servisu v záručnej dobe sa obráťte priamo na predajcu výrobku, je nutné predložiť originálny doklad o kúpe s dátumom nákupu.

**Za rozpor so záručnými podmienkami, pre ktorý nemožno reklamáciu uznať, sa považujú nasledujúce skutočnosti:**

- Používanie výrobku na iný účel, než na ktorý je výrobok určený, alebo nedodržiavanie pokynov pre údržbu, prevádzku a servis výrobku.
- Poškodenie výrobku živelnou pohromou, zásahom neoprávnenej osoby alebo mechanicky vinou kupujúceho (napr. pri preprave, čistení nevhodnými prostriedkami a pod.).
- Prirodzené opotrebovanie a starnutie spotrebného materiálu alebo súčastí počas používania (napr. batérií atď.).
- Pôsobenie nepriaznivých vonkajších vplyvov, ako je slnečné žiarenie a iné žiarenie alebo elektromagnetické pole, vniknutie kvapaliny, vniknutie predmetu, prepätie v sieti, elektrostatický výboj (vrátane blesku), chybné napájacie alebo vstupné napätie a nevhodná polarita tohto napätia, chemické procesy, napr. použité zdroje atď.
- Ak niekto vykonal úpravy, modifikácie, zmeny konštrukcie alebo adaptácie za účelom zmeny alebo rozšírenia funkcií výrobku oproti zakúpenej konštrukcii alebo použitie neoriginálnych súčastí.

# EÚ prehlásenie o zhode

## Identifikačné údaje splnomocneného zástupcu výrobcu/dovozcu:

Dovozca: Alza.cz a.s.

Sídlo: Jankovcova 1522/53, Holešovice, 170 00 Praha 7.

CIN: 27082440

## Predmet prehlásenia:

Názov: Záclonová tyč

Model/typ: SwicthBot Curtain Rod 2

**Vyššie uvedený výrobok bol testovaný v súlade s normou (normami) použitou (použitými) na preukázanie zhody so základnými požiadavkami stanovenými v smernici (smerniciach):**

Smernica (EÚ) 2014/53/EÚ

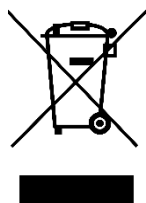
Smernica č. (EÚ) 2011/65/EÚ v znení 2015/863/EÚ

Praha, 9.12.2021



## WEEE

Tento výrobok nesmie byť likvidovaný ako bežný domový odpad v súlade so smernicou EÚ o odpadových elektrických a elektronických zariadeniach (WEEE - 2012/19/EÚ). Namiesto toho musí byť vrátený na miesto nákupu alebo odovzdaný na verejné zberné miesto recyklovateľného odpadu. Tým, že zaistíte správnu likvidáciu tohto výrobku, pomôžete predísť možným negatívnym dôsledkom pre životné prostredie a ľudské zdravie, ktoré by inak mohli byť spôsobené nevhodným nakladaním s odpadom z tohto výrobku. Ďalšie informácie získate na miestnom úrade alebo na najbližšom zbernom mieste. Nesprávna likvidácia tohto typu odpadu môže mať za následok pokuty v súlade s vnútroštátnymi predpismi.



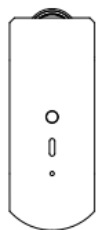
A termék felhasználói kézikönyve tartalmazza a termék jellemzőit, a használat módját és az üzemeltetési eljárást. Olvassa el figyelmesen a felhasználói kézikönyvet a legjobb élmény érdekében, és a felesleges károk elkerülése érdekében. Tartsa meg ezt a kézikönyvet a későbbi használatra. Ha bármilyen kérdése vagy észrevétele van a készülékkel kapcsolatban, kérjük, forduljon az ügyfélvonalhoz.

✉ [www.alza.hu/kapcsolat](http://www.alza.hu/kapcsolat)

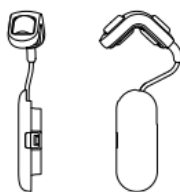
☎ +36-1-701-1111

*Importőr* Alza.cz a.s., Jankovcova 1522/53, Holešovice, 170 00 Prága 7, [www.alza.cz](http://www.alza.cz)

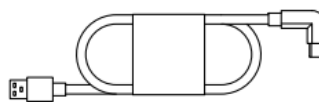
## A csomag tartalma



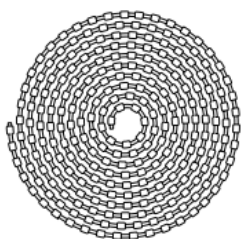
Főtest



Horgos pár (Rúd 2)



C-típusú kábel



Gyöngyök

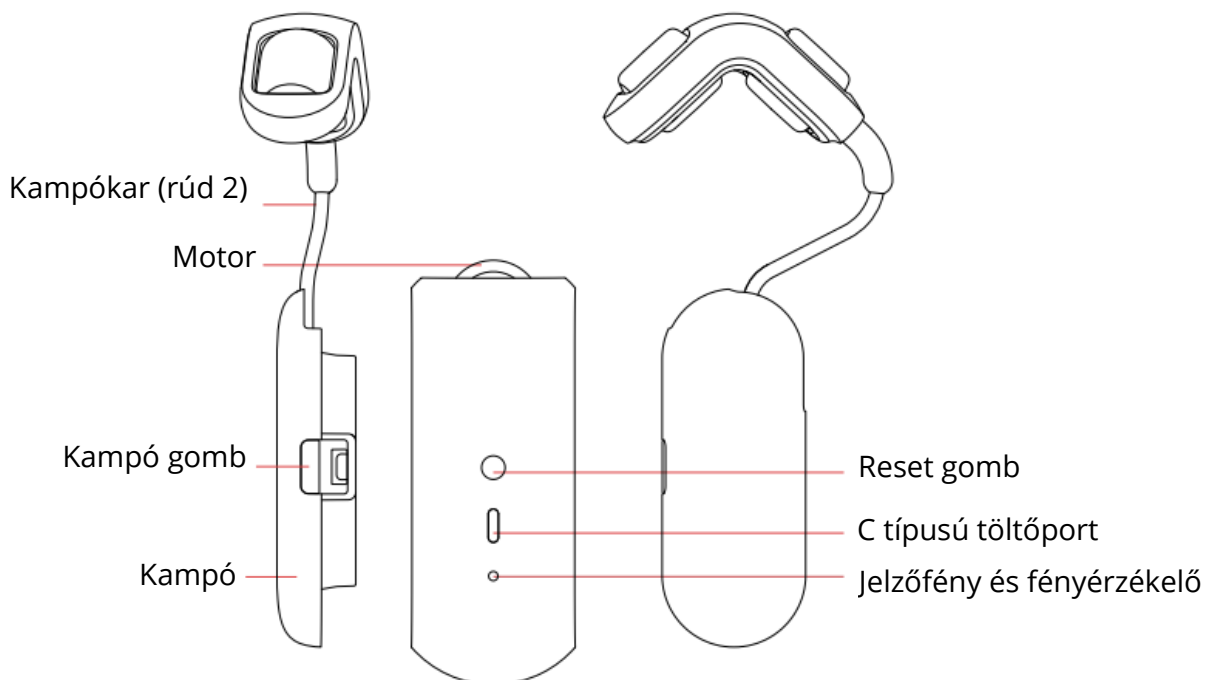


Csipesz



Gyöngy Fixer

## Részek neve



## Előkészítés

- Bluetooth 4.2 vagy magasabb verziószámú okostelefon vagy táblagép
- Töltse le a SwitchBot alkalmazást az App Store-ból vagy a Google Play Store-ból.
- Nyissa meg a SwitchBot alkalmazást, és regisztráljon SwitchBot-fiókot, vagy jelentkezzen be közvetlenül, ha már rendelkezik fiókkal.
- Töltse a SwitchBot függönnyt körülbelül 4 órán át
- (Választható) Ha a felhőszolgáltatás funkciót kívánja használni, akkor be kell állítania egy SwitchBot Hub Mini-t (külön megvásárolható), és csatlakoztatnia kell a telefonját az internethez.



## Telepítés

### Ellenőrizze a függönysínt

A SwitchBot Curtain Rod 2 által támogatott függönysín átmérője a következő.



Ha az Ön függönysíne nem működik jól a SwitchBot Curtain (Rod 2) készülékkel, kérjük, forduljon támogatásért a [support@wondertechlabs.com](mailto:support@wondertechlabs.com) címre.

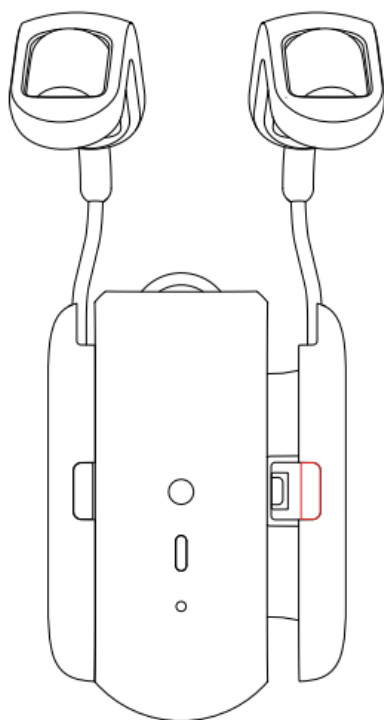
## Step1: SwicthBot függöny hozzáadása az alkalmazásban

Hozzon létre egy SwitchBot-fiókot, vagy jelentkezzen be az alkalmazás profiloldalán. Ezután adja hozzá a fiókjához. További információk: [support.switch-bot.com/hc/en-us/articles/4405925949463](https://support.switch-bot.com/hc/en-us/articles/4405925949463)

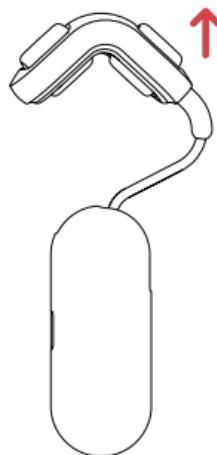


## 2. lépés: Telepítse a függönysínekre

Nyomja meg a gombot a kampó eltávolításához a SwitchBot függöny testéből.

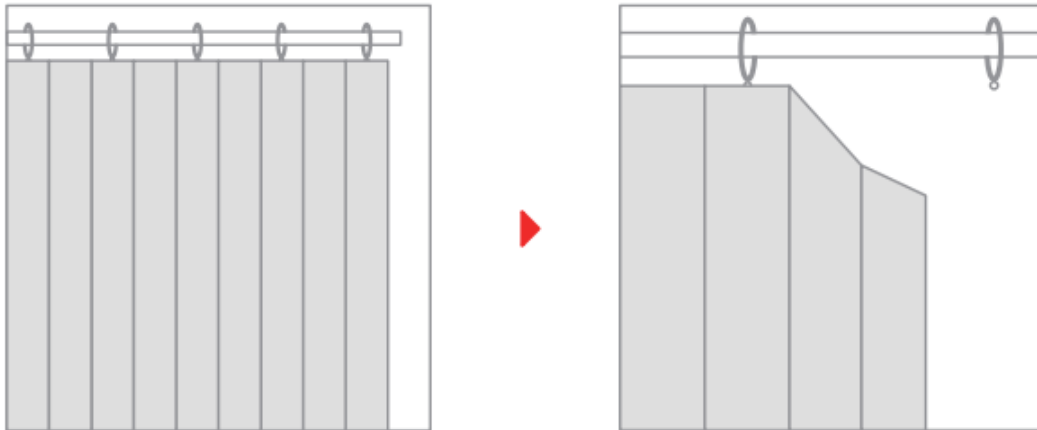


Nyújtható kampókar

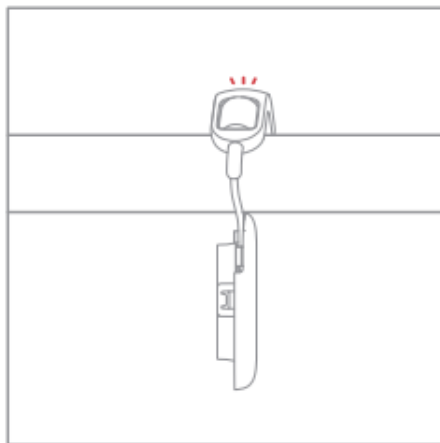


## 1. Karikás függönyök

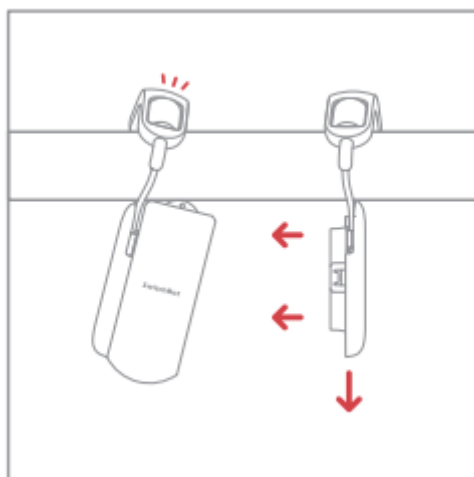
1. Húzza ki a függönyt, és vegye le róla az első horgot.



2. Húzza ki és helyezze a kampók egyik oldalát a függönyrúdra.

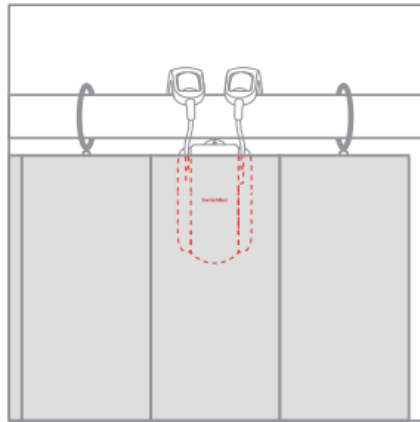


3. Helyezze a főtestet (a másik horoggal rögzítve) a rúdra, húzza le a horgot, és szerelje fel a főtestre.



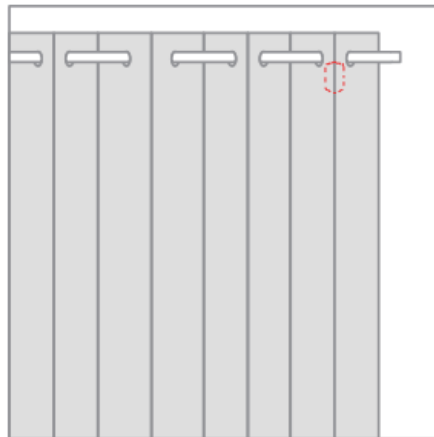


4. Befejezésül állítsa be a SwitchBot függöny helyzetét úgy, hogy az merőleges legyen a talajra, és győződjön meg róla, hogy a logó beltéri irányba néz. Helyezze a SwitchBot Curtaint a függöny mögé.

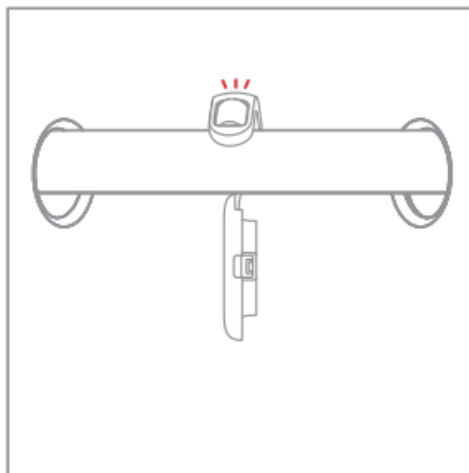


## 2. Grommet függönyök

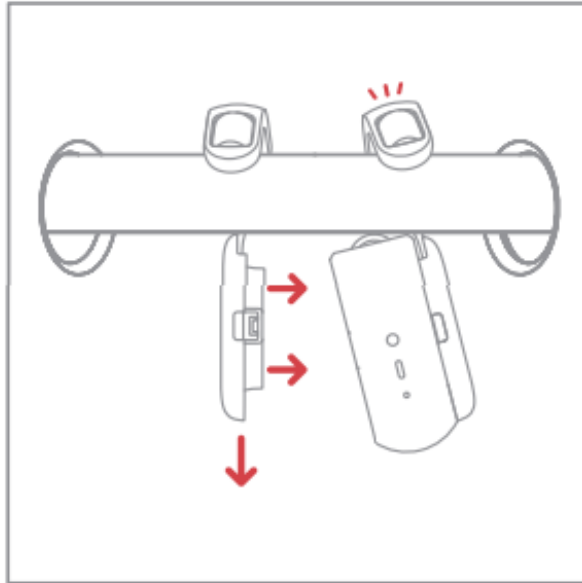
1. Húzza ki a függönyt, szerelje fel a SwitchBot Curtain-t az ilyen típusú függöny hátuljára.



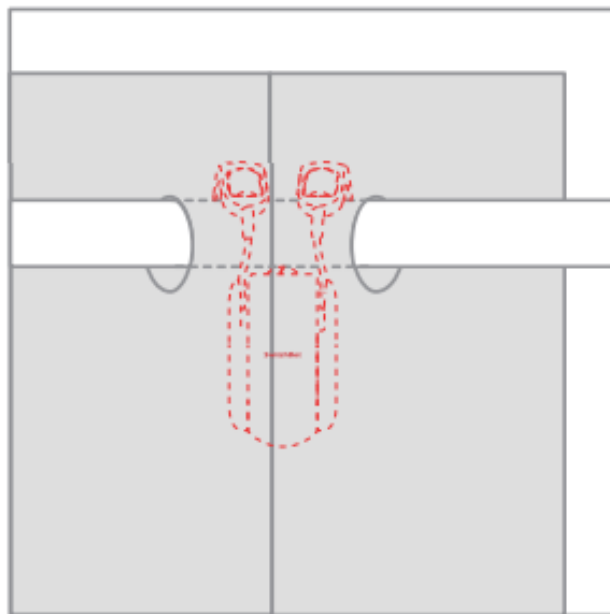
2. Húzza le az egyik horgot, és akassza az első és a második lyuk közé.



3. Helyezze a főtestet (a másik horoggal rögzítve) a rúdra, húzza le a horgot, és szerelje fel a főtestre.



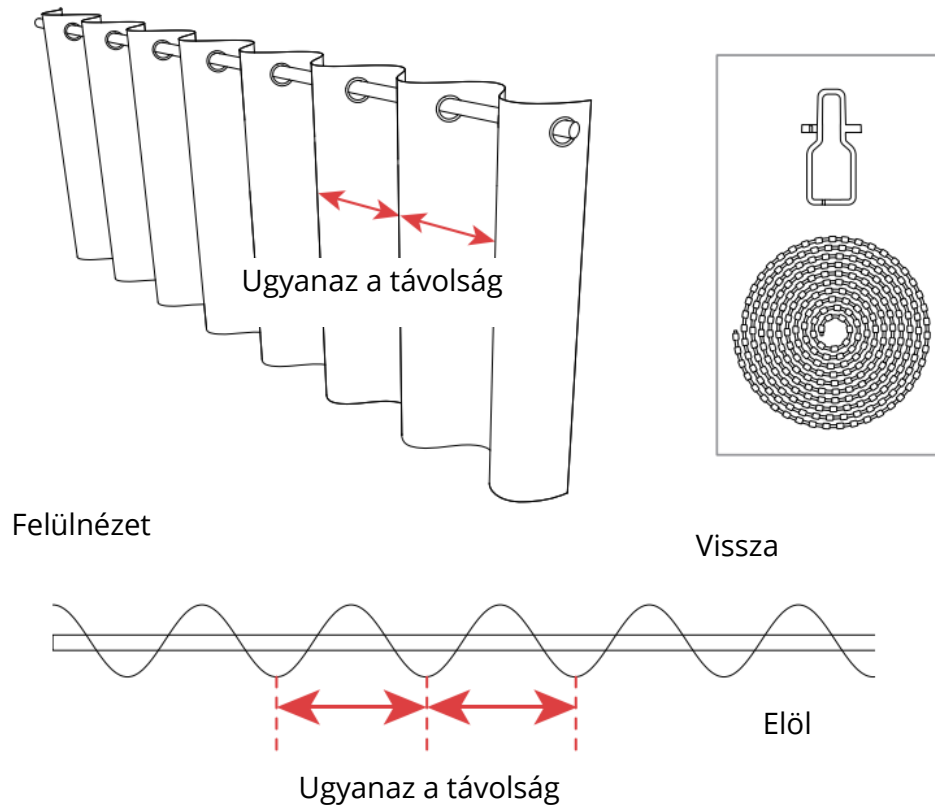
4. Befejezésül állítsa be a SwitchBot függöny helyzetét úgy, hogy az merőleges legyen a talajra, és győződjön meg róla, hogy a logó beltéri irányba néz. Helyezze a SwitchBot Curtaint a függöny mögé.



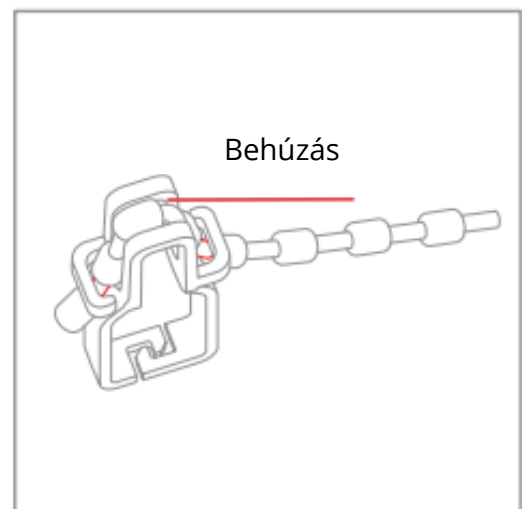
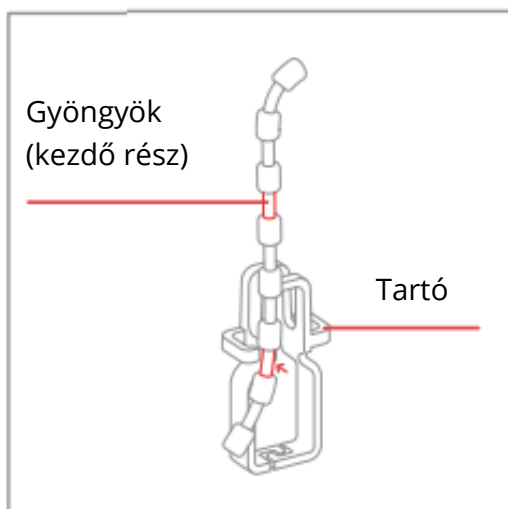
### 3. Grommet függönyök (opcionális)

Ez egy alternatív módja a grommet függönyök felszerelésének, ha a szokásos módszer nem működik jól. Ehhez gyöngyökre és gyöngyrögztőre lesz szükség.

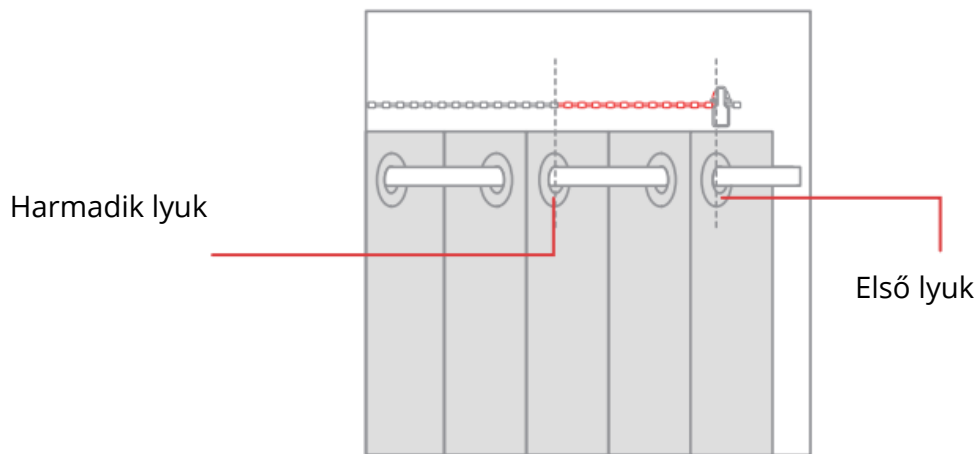
Húzza ki a függönyt, és győződjön meg róla, hogy az egyes hajtásvonalak közötti távolságok nagyjából azonosak.



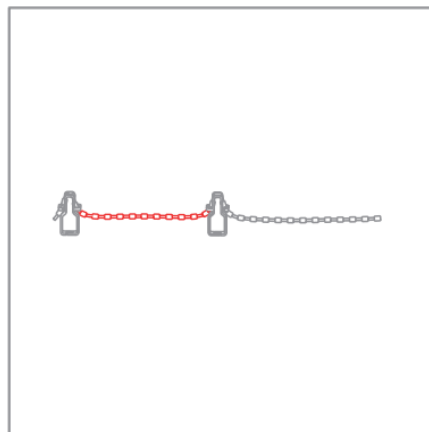
Helyezze a gyöngyöket a gyöngyrögztőre az alábbi ábrán látható módon. Vigyázat! Ügyeljen arra, hogy két tartó között 3 gyöngy legyen.



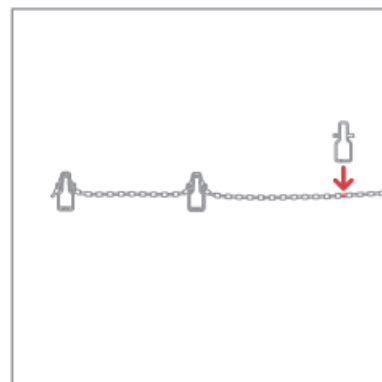
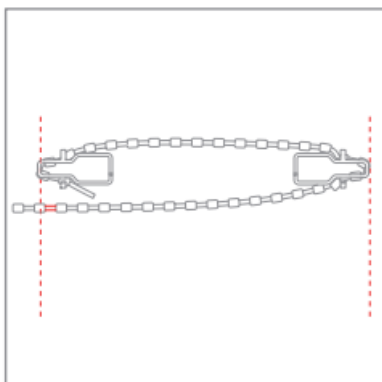
Kezdje az első gyöngyrögzítőtől, és mérje meg az első és a harmadik lyuk közötti távolságot.



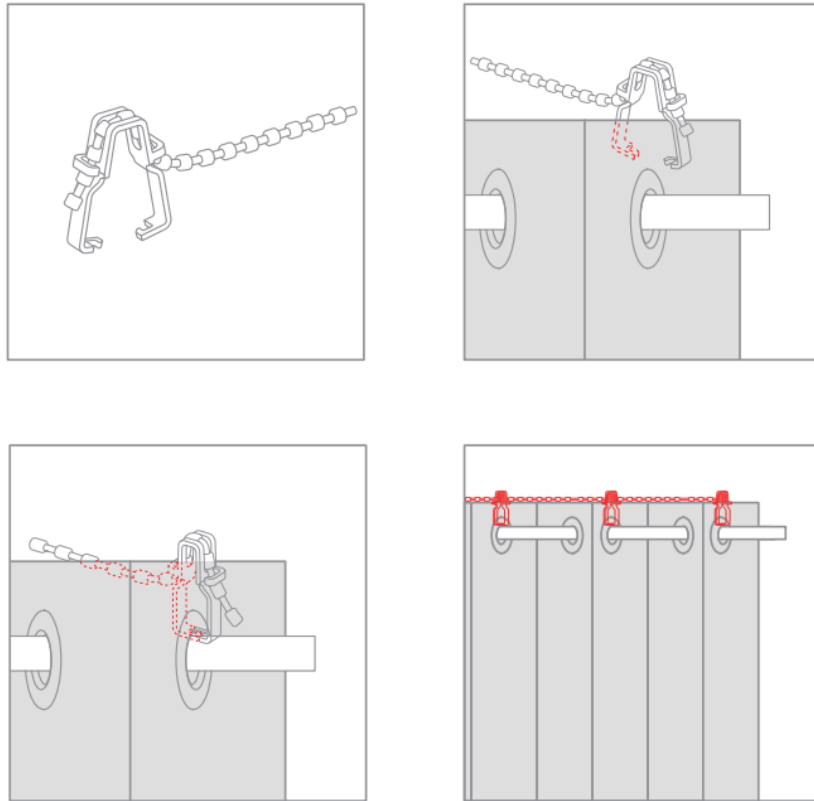
Ugyanígy helyezze a gyöngyöket a második gyöngyrögzítőre.



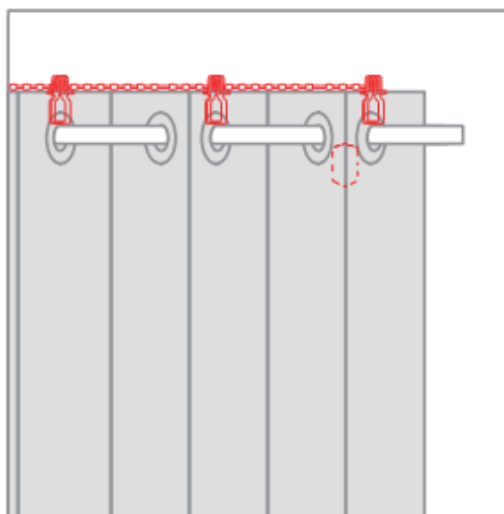
Az első és a második gyöngyrögzítő közötti távolság alapján keresse meg a másik gyöngyrögzítő pozícióját.



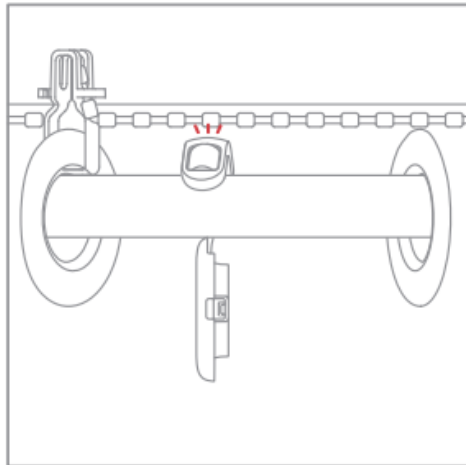
Telepítse a gyöngyök rögzítőjét a grommetek tetejére, győződjön meg róla, hogy a gyöngyök egyenesen vannak kifeszítve. Minden 2 gyöngyrögzítő után hagyjon egy lyukat szabadon. Szerelje fel az alább látható módon, és győződjön meg róla, hogy a gyöngyök rögzítője szilárdan záródik. A telepítés befejezése után vágja le a maradék gyöngyöket, vagy rejtse el a függöny mögé.



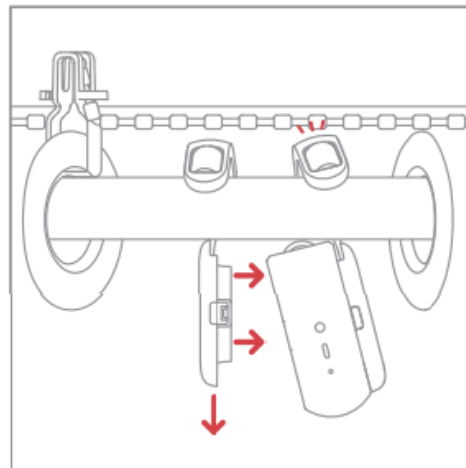
1. Húzza ki a függönyt, szerelje fel a SwitchBot Curtain-t az ilyen típusú függöny hátuljára.



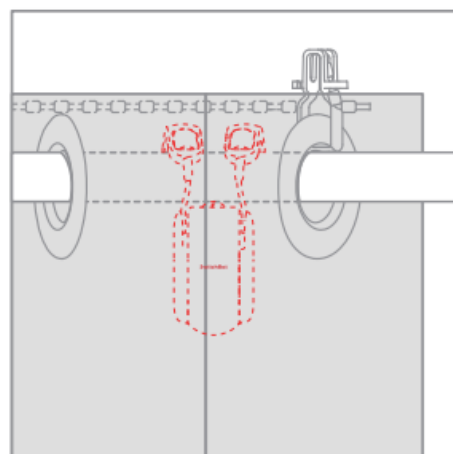
2. Húzza le az egyik horgot, és akassza az első és a második lyuk közé.



3. Helyezze a főtestet (a másik horoggal rögzítve) a rúdra, húzza le a horgot, és szerelje fel a főtestre.

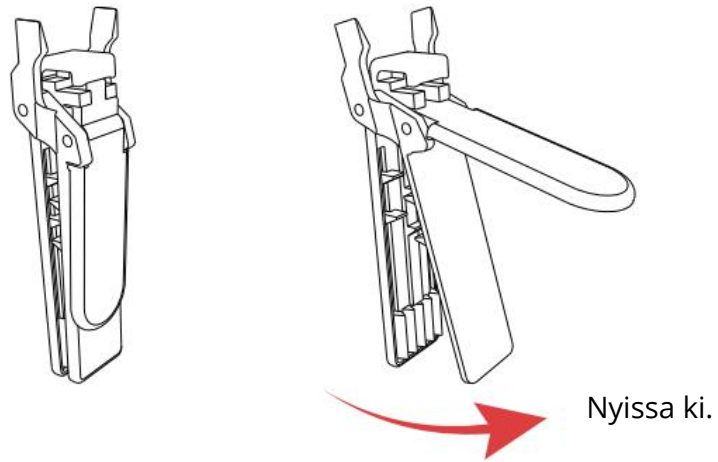


4. Befejezésül állítsa be a SwitchBot függöny helyzetét úgy, hogy az merőleges legyen a talajra, és győződjön meg róla, hogy a logó beltéri irányba néz. Helyezze a SwitchBot Curtaint a függöny mögé.

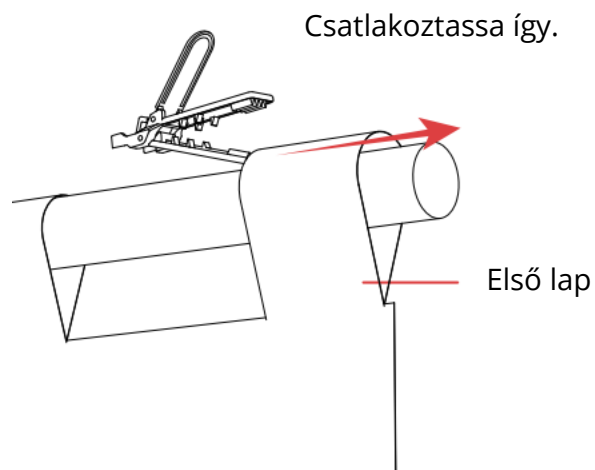


#### 4. Tab Top függönyök

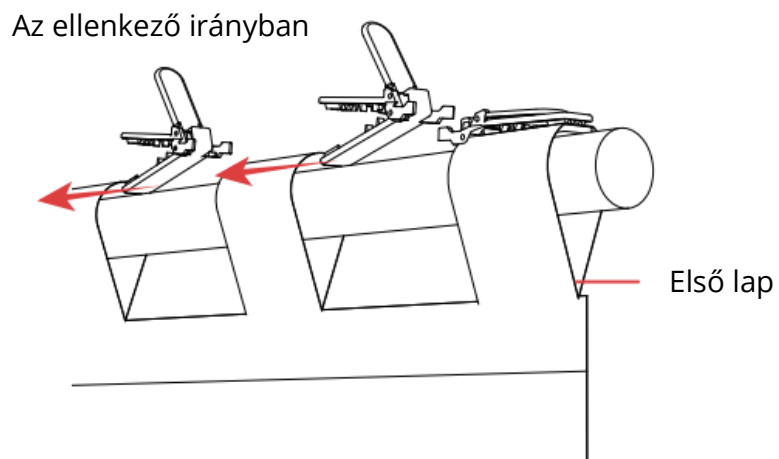
Fogja meg a dobozban található kapcsokat.



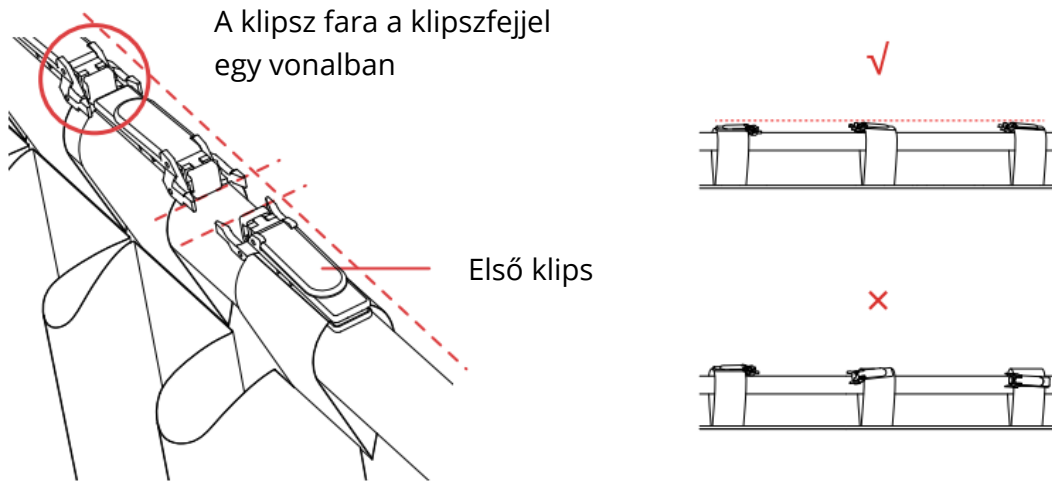
Csatlakoztasson egy klipszet az első fülre.



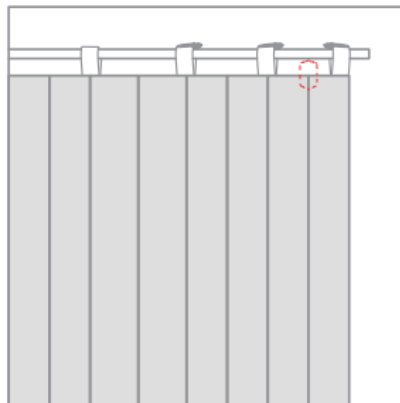
Rögzítse a maradék klipszeket a többi fülre.



Az összes többi klipszet az első klipszhez képest ellenkező irányban kell rögzíteni. Győződjön meg róla, hogy az összes klipsz a rúd tetején ül és egymáshoz igazodik. A második klipszből a klipsz farának hozzá kell érnie a következő klipsz fejéhez.

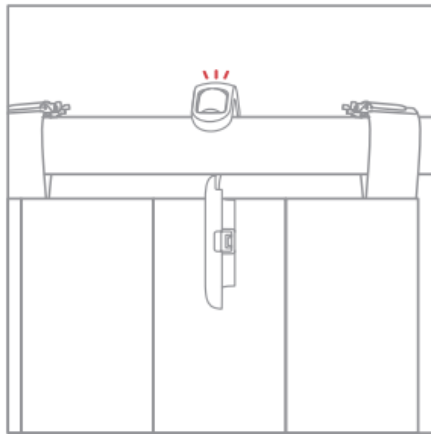


1. Húzza ki a függönyt, szerelje be a SwitchBot függönyt az első és a második fül közé.

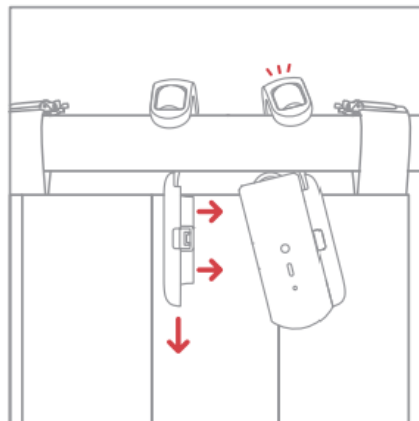




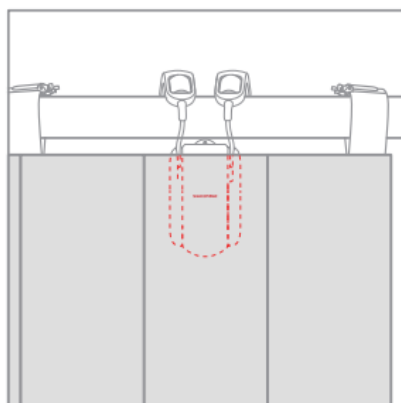
2. Húzza és helyezze a horgok egyik oldalát a függönyrúdra.



3. Helyezze a főtestet (a másik horoggal rögzítve) a rúdra, húzza le a horgot, és szerelje fel a főtestre.

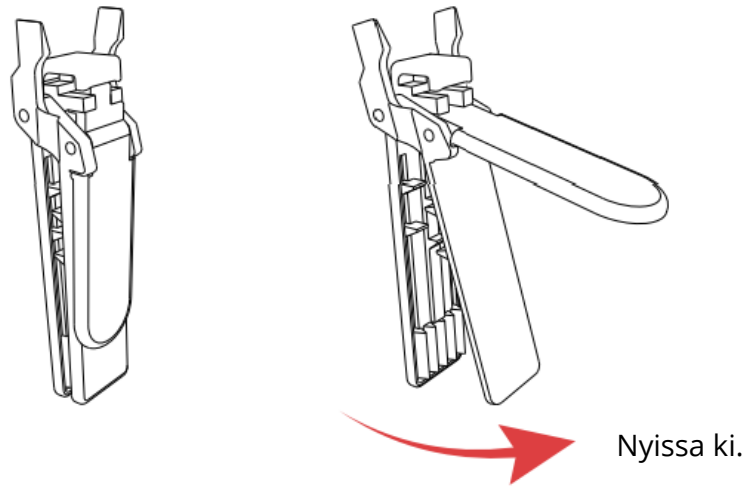


4. Befejezésül állítsa be a SwitchBot függöny helyzetét úgy, hogy az merőleges legyen a talajra, és győződjön meg róla, hogy a logó beltéri irányba néz. Helyezze a SwitchBot Curtaint a függöny mögé.

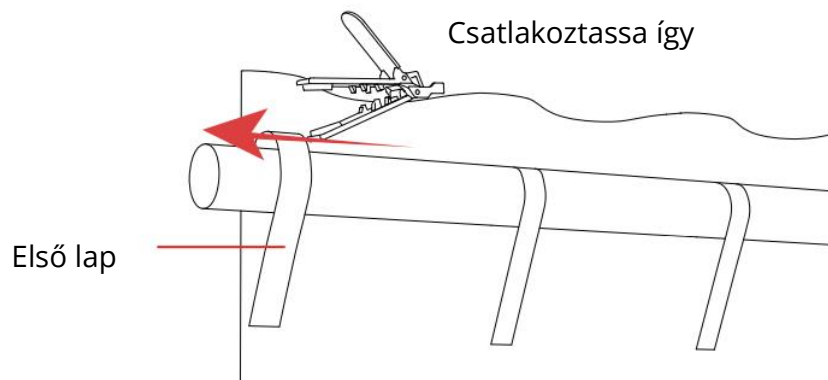


## 5. Back Tab Függetyök

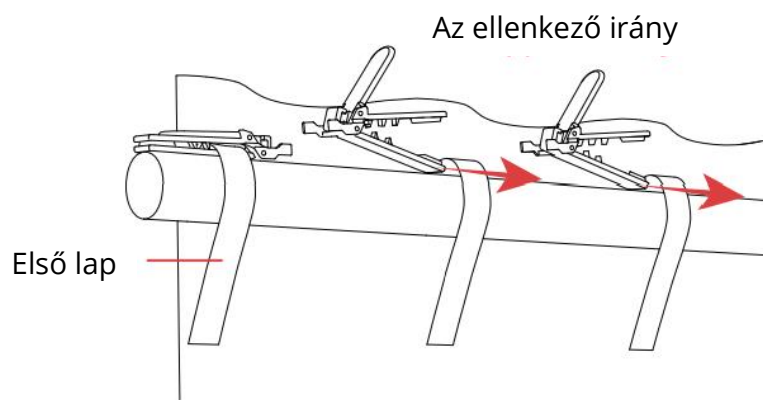
Fogja meg a dobozban található kapcsokat.



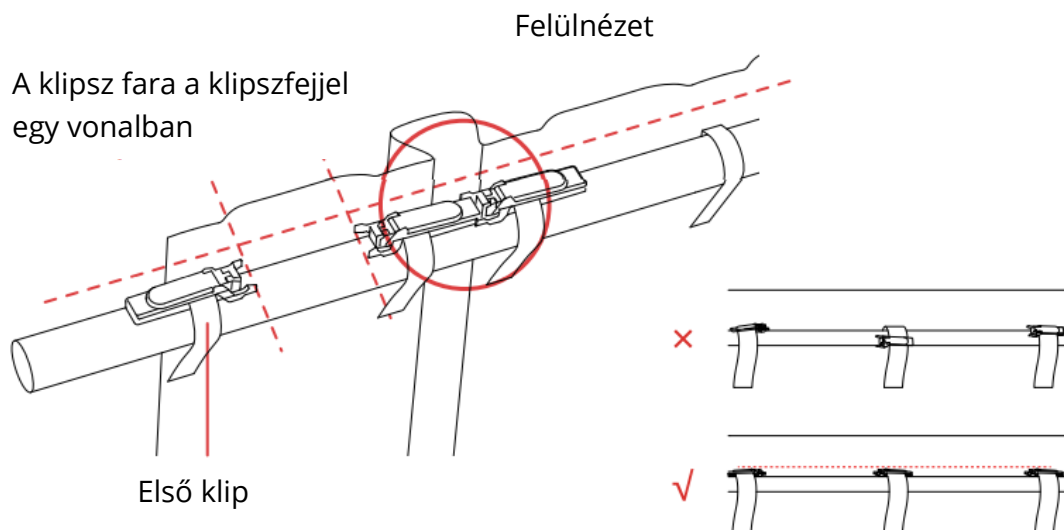
Rögzítse a klipszeket az első fülekre.



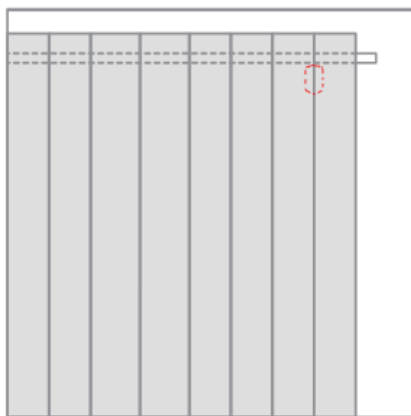
Rögzítse a klipszeket minden második fülre.



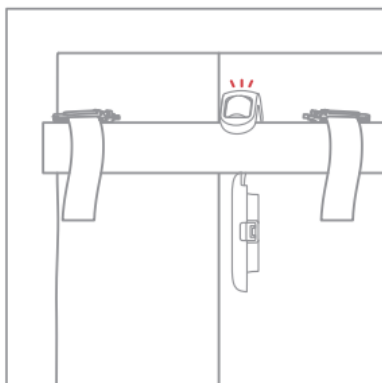
Az összes többi klipszet az első klipszhez képest ellenkező irányban kell rögzíteni. Győződjön meg róla, hogy minden klipsz a rúd tetején ül és egymáshoz igazodik. A második klipszből a klipsz fara érintse meg a következő klipsz fejét.



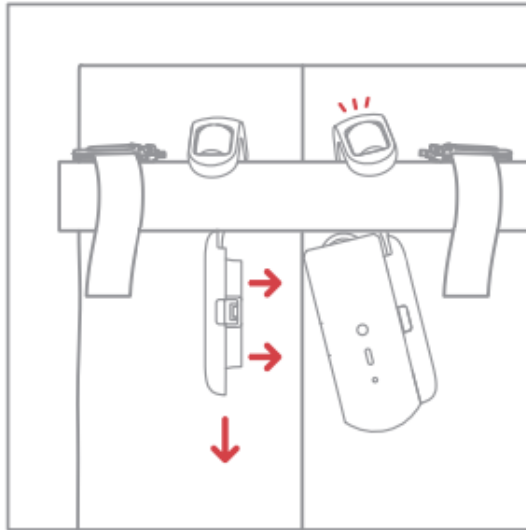
1. Húzza ki a függönyt, szerelje fel a SwitchBot Curtain-t az ilyen típusú függöny hátuljára.



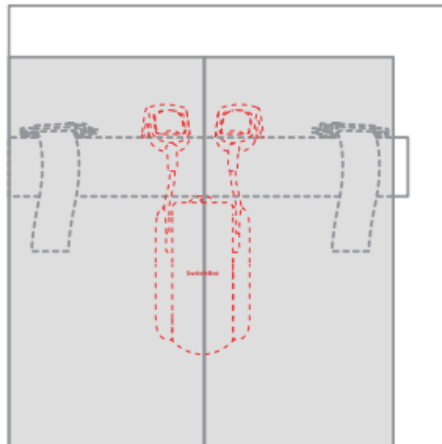
2. Húzza le az egyik horgot, és akassza az első és a második tab közé.



3. Helyezze a főtestet (a másik horoggal rögzítve) a rúdra, húzza le a horgot, és szerelje fel a főtestre.

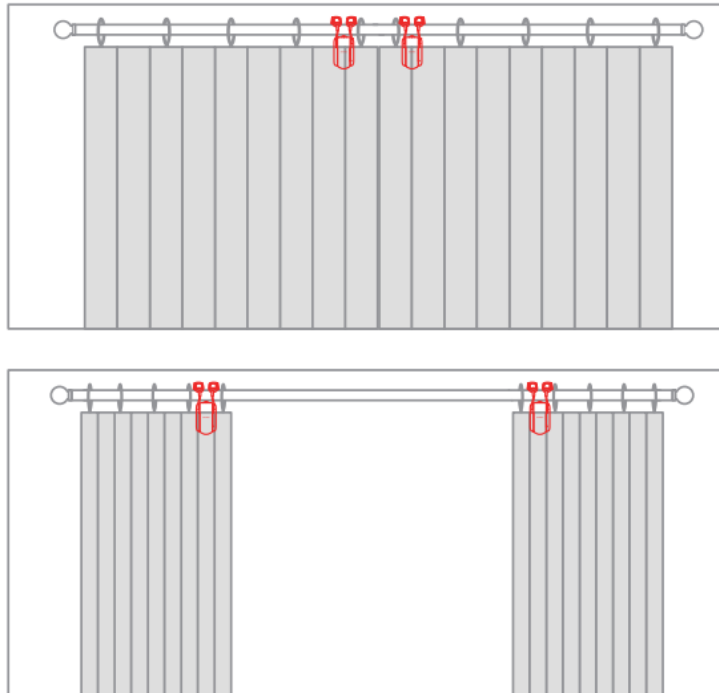


4. Befejezésül állítsa be a SwitchBot függöny helyzetét úgy, hogy az merőleges legyen a talajra, és győződjön meg róla, hogy a logó beltéri irányba néz. Helyezze a SwitchBot Curtaint a függöny mögé.



## Hogyan kell vezérelni a dupla szárnyú függönyt

Ha dupla szárnyú függönyt használ, javasoljuk, hogy a jobb teljesítmény érdekében vásároljon 2 SwitchBot függönyt.



Ha csak egy SwitchBot függönyt vásárolt, akkor a mellékelt klipszek segítségével összeillesztheti a középső részt, hogy egyetlen függönnyé alakítsa őket.

Megjegyzés: Egyetlen SwitchBot Curtain használata egy dupla szárnyú függöny vezérléséhez befolyásolhatja a felhasználói élményt.

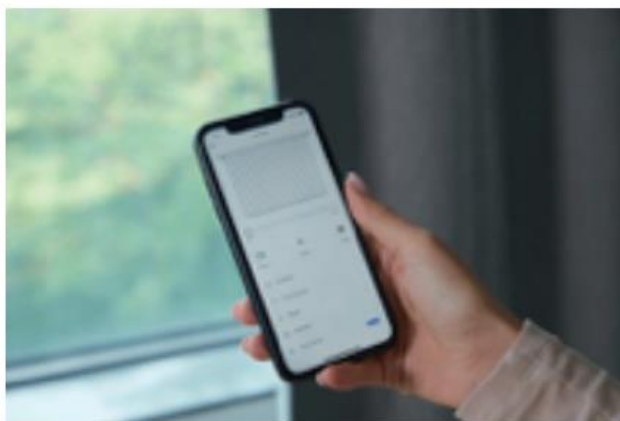
### 3. lépés: Kalibrálás

A kalibrálás a SwitchBot függönyének a meglévő függönypályához való igazítására szolgál. Kalibrálnia kell, mielőtt a telefonjáról vezérelhetné, vagy minden alkalommal, amikor az alkalmazásban megváltoztatja a nyitási módot. A kalibrálást a beállítások oldalon is újra elvégezheti.

## Vezérlés

### App Control

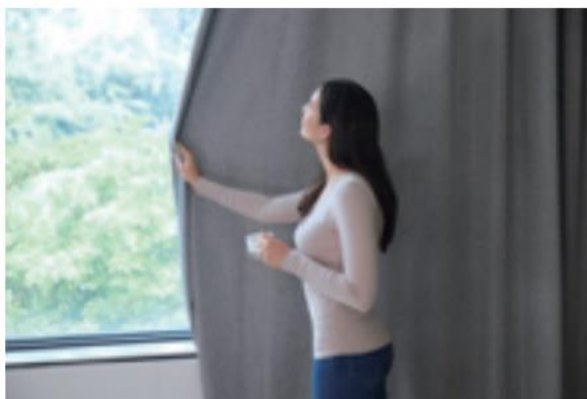
Húzza ki és be a függönyt az ujjával. Intuitív alkalmazásvezérlést kínálunk iOS és Android rendszerekre, heti/kétheti frissítésekkel az Ön visszajelzései alapján. A jobb felhasználói élmény érdekében OTA firmware frissítés is elérhető.



### Touch & Go

Ha a SwitchBot Curtain érzékeli, hogy több mint 5 cm-re húzza a függönyt, akkor a rendszer bekapcsol, és elvégzi a munkát Ön helyett. A kétoldali függönynek csak az egyik oldalát kell meghúznia. Ezt a funkciót a speciális beállításoknál kikapcsolhatja.

\*Az 5 cm a legjobb küszöbérték, amelyet teszteltünk, mivel csökkenti a háziállatok általi téves kioldás lehetőségét.



### Hangvezérlés és otthoni automatizálás

Több harmadik féltől származó szolgáltatást is összekapcsolhat SwitchBot-fiókjával, és hangutasításokkal vezérelheti a SwitchBot Curtaint vagy a jeleneteket.

A hangvezérlés és automatizálás eléréséhez a következő követelményeknek kell megfelelnie.

- Csatlakoztassa telefonját vagy táblagépét az internethez
- SwitchBot Hub Mini beállítása (külön megvásárolható)
- Engedélyezze a felhőszolgáltatást a beállítások oldalon
- Harmadik fél szolgáltatásainak összekapcsolása a SwitchBot-fiókjával

Alexa, húzd be a függönyt

Oké Google, húzd be a hálósobám függönyét.

Hé Siri, nyisd ki a nappali függönyét.

\*Szükséges SwitchBot Hub Mini (külön



## Vezérlés SwitchBot Remote távirányítóval (külön megvásárolható)



Egy vezeték nélküli távvezérlő kiegészítő, amelyet bárhol elhelyezhet.

A SwitchBot Curtain-t a SwitchBot Remote távirányítóval vezérelheti. A Remote-on két gomb van, és az alkalmazásból mindegyikhez beállíthat egy-egy műveletet. További információkért kérjük, olvassa el a távirányító felhasználói kézikönyvét.

## Beállítások

### Fényérzékelés (Beta)

A fényérzékelő funkció lehetővé teszi, hogy a megvilágítási szint vagy a napfény relatív intenzitása alapján állítson be automatikákat. Ez még béta fázisban van, és folyamatosan fejlesztik, ezért kérjük, fedezze fel a részleteket az alkalmazás legújabb kiadásában.

### Késleltetés

A visszaszámláláshoz 1 késleltetést állíthat be. Beállíthatja a visszaszámlálási időt és a nyitás vagy zárás százalékos arányát.

### Ütemterv

A fedélzeten 5 menetrendet állíthat be, vagy korlátlan számú menetrendet egy hub segítségével. Beállíthatja a napot, az időpontot és a nyitás vagy zárás százalékos arányát.

## Töltés, firmware és gyári visszaállítás

### Töltés

- Az adapterrel való töltéshez 5V=1A adapter szükséges.
- Az akkumulátor élettartamát 3 méteres kifutópályán, 8 kg függönnyel, naponta kétszer nyitva és zárva, 25°C-on tesztelték. Az akkumulátor élettartama eltérő körülmények között változhat.
- A napelemes töltéshez 6-os megvilágítási szint szükséges.

### Firmware

Kérjük, frissítéssel győződjön meg róla, hogy a legfrissebb firmware-t használja.

### Gyári beállítások visszaállítása

Nyomja meg hosszan a gombot 15 másodpercig, amíg a LED fel nem világít. Ezután engedje el a gombot. Ha dupla oldalsó függönnyt használ, akkor mindkét függönnyön újra kell végeznie a kalibrációt.

Vigyázat! A gyári visszaállítás után elveszítheti az összes beállítást, és előfordulhat, hogy újra hozzá kell adnia a készüléket, és újra kell kalibrálnia.

<b>Szín</b>	Fehér / Fekete
<b>Anyag</b>	ABS műanyag UV-álló bevonattal
<b>Termék mérete (főtest)</b>	42mm x 51mm x 110mm (1.7 in x 2 in x 4.3 in)
<b>Termék nettó súlya (főtest)</b>	135g (4,8 oz)
<b>Teljesítmény</b>	C-típusú, DC 5V = 1A, 3350 mAh lítium-ion akkumulátor vagy napelem segítségével <sup>1</sup>
<b>Az akkumulátor élettartama</b>	8 hónap <sup>2</sup> , vagy korlátlanul napelemmel
<b>Csatlakozás</b>	Bluetooth 5.0 nagy hatótávolság
<b>Érzékelők</b>	Gyorsulásmérő, fényérzékelő
<b>Erősség</b>	Akár 8kg / 17 font függöny (laboratóriumban végzett ellenőrzött kísérletekből származó teszteredmények)
<b>Max kifutópálya</b>	3 méter (9,8 láb)
<b>Ütemterv</b>	Legfeljebb 5, vagy korlátlan számú SwitchBot Hub Mini segítségével <sup>3</sup>
<b>Hangvezérlés (hub szükséges)</b>	Amazon Alexa, Google Assistant, Siri, Shortcuts, SmartThings, IFTTT és LINE Clova



1. A napelem külön kapható.
2. Az akkumulátor élettartamát 3 méteres kifutópályán, 8 kg függönnyel megrakva, naponta kétszer kinyitva és bezárva, 25°C-on tesztelték. Az akkumulátor élettartama eltérő körülmények között változhat.
3. A Hub Mini/Hub Plus külön kapható

Megjegyzés: Csak normál hőmérsékleten használható

## Jótállási feltételek

Az Alza.cz értékesítési hálózatában vásárolt új termékre 2 év garancia vonatkozik. Ha a garanciális időszak alatt javításra vagy egyéb szolgáltatásra van szüksége, forduljon közvetlenül a termék eladójához, a vásárlás dátumával ellátott eredeti vásárlási bizonylatot kell bemutatnia.

### **Az alábbiak a jótállási feltételekkel való ellentétnek minősülnek, amelyek miatt az igényelt követelés nem ismerhető el:**

- A terméknek a termék rendeltetésétől eltérő célra történő használata, vagy a termék karbantartására, üzemeltetésére és szervizelésére vonatkozó utasítások be nem tartása.
- A termék természeti katasztrófa, illetéktelen személy beavatkozása vagy a vevő hibájából bekövetkezett mechanikai sérülés (pl. szállítás során, nem megfelelő eszközökkel történő tisztítás stb.).
- A fogyóeszközök vagy alkatrészek természetes elhasználódása és öregedése a használat során (pl. akkumulátorok stb.).
- Káros külső hatásoknak való kitettség, például napfény és egyéb sugárzás vagy elektromágneses mezők, folyadék behatolása, tárgyak behatolása, hálózati túlfeszültség, elektrosztatikus kisülési feszültség (beleértve a villámlást), hibás táp- vagy bemeneti feszültség és e feszültség nem megfelelő polaritása, kémiai folyamatok, például használt tápegységek stb.
- Ha valaki a termék funkcióinak megváltoztatása vagy bővítése érdekében a megvásárolt konstrukcióhoz képest módosításokat, átalakításokat, változtatásokat végzett a konstrukción vagy adaptációt végzett, vagy nem eredeti alkatrészeket használt.

# EU-megfelelőségi nyilatkozat

## A gyártó/importőr meghatalmazott képviselőjének azonosító adatai:

Importőr: Alza.cz a.s.

Bejegyzett székhely: Jankovcova 1522/53, Holešovice, 170 00 Prága 7

CIN: 27082440

## A nyilatkozat tárgya:

Cím: Okos Fügönyrúd

Modell / típus: SwichBot függönyrúd 2

## A fenti terméket az irányelv(ek)ben meghatározott alapvető követelményeknek való megfelelés igazolásához használt szabvány(ok)nak megfelelően vizsgálták:

(EU) 2014/53/EU irányelv

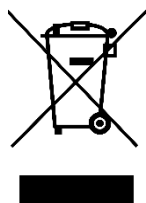
(EU) 2011/65/EU irányelv, a 2015/863/EU módosítással

Prága, 2021.12.9.



## WEEE

Ez a termék nem ártalmatlanítható normál háztartási hulladékként az elektromos és elektronikus berendezések hulladékairól szóló uniós irányelvnek (WEEE - 2012/19 / EU) megfelelően. Ehelyett vissza kell juttatni a vásárlás helyére, vagy át kell adni az újrahasznosítható hulladékok nyilvános gyűjtőhelyén. Azzal, hogy gondoskodik a termék megfelelő ártalmatlanításáról, segít megelőzni a környezetre és az emberi egészségre gyakorolt esetleges negatív következményeket, amelyeket egyébként a termék nem megfelelő hulladékkezelése okozhatna. További részletekért forduljon a helyi hatósághoz vagy a legközelebbi gyűjtőponthoz. Az ilyen típusú hulladék nem megfelelő ártalmatlanítása a nemzeti előírásoknak megfelelően pénzbírságot vonhat maga után.



Das Benutzerhandbuch enthält Informationen zum Produkt, zu seiner Verwendung und zu Funktionen. Um das Gerät optimal nutzen zu können sowie um Schäden zu vermeiden, lesen Sie das Benutzerhandbuch sorgfältig durch. Bewahren Sie das Benutzerhandbuch auf, so dass Sie gegebenenfalls später darin nachschlagen können. Wenn Sie Fragen oder Anmerkungen zum Gerät haben, wenden Sie sich bitte an die Kundenhotline.

✉ [www.alza.de/kontakt](http://www.alza.de/kontakt)

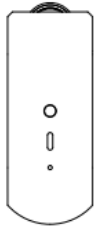
☎ 0800 181 45 44

✉ [www.alza.at/kontakt](http://www.alza.at/kontakt)

☎ +43 720 815 999

*Lieferant* Alza.cz a.s., Jankovcova 1522/53, Holešovice, 170 00 Prag 7, [www.alza.cz](http://www.alza.cz)

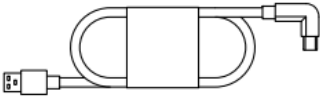
# Packungsinhalt



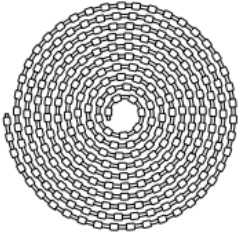
Hauptgerät



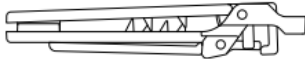
2 x Haken (U Schiene)



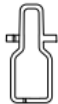
Typ-C-Kabel



Rollokette

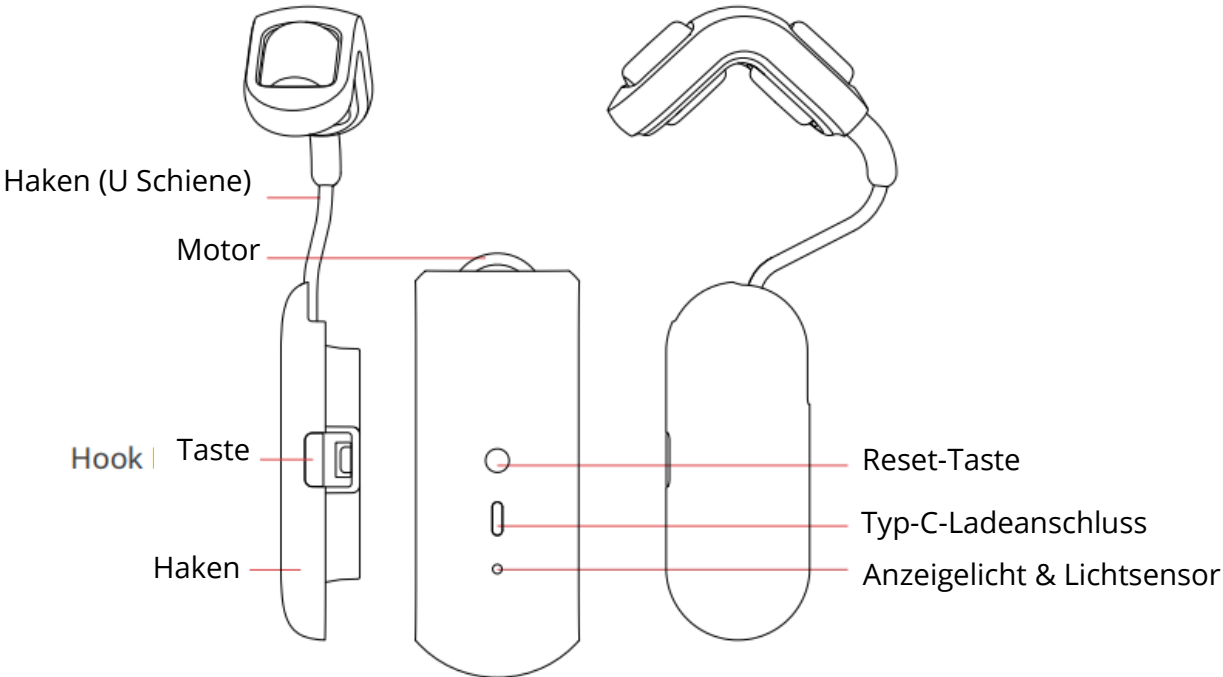


Clips



Rollokette-Halterungen

# Bezeichnung der Teile



## Vorbereitung

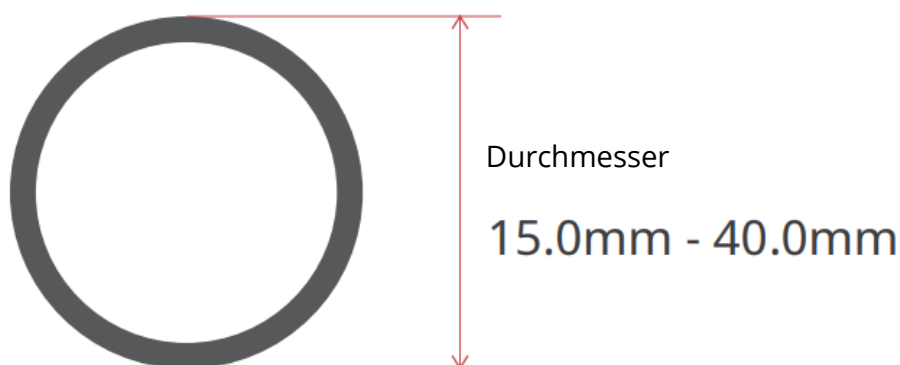
- Sie benötigen ein Smartphone oder ein Tablet mit Bluetooth 4.2 oder höher
- Laden Sie die SwitchBot-App im App Store oder im Google Play Store herunter
- Erstellen Sie ein SwitchBot-Konto und registrieren Sie sich bzw. melden Sie sich an, wenn Sie bereits ein SwitchBot-Konto haben.
- Laden Sie den SwitchBot Gardinenstange 2 ca. 4 Stunden lang auf
- (Optional) Wenn Sie die Cloud-Service-Funktion benutzen möchten, müssen Sie einen SwitchBot Hub Mini (separat im Handel erhältlich) einrichten und Ihr Smartphone mit dem Internet verbinden



## Einrichtung

### Prüfen der vorhandenen Gardinenstange

Der SwitchBot Gardinenstange 2 unterstützt Gardinenstangen mit folgendem Durchmesser:



Bei Rückfragen zum SwitchBot Gardinenstange 2 wenden Sie sich bitte an [support@wondertechlabs.com](mailto:support@wondertechlabs.com)

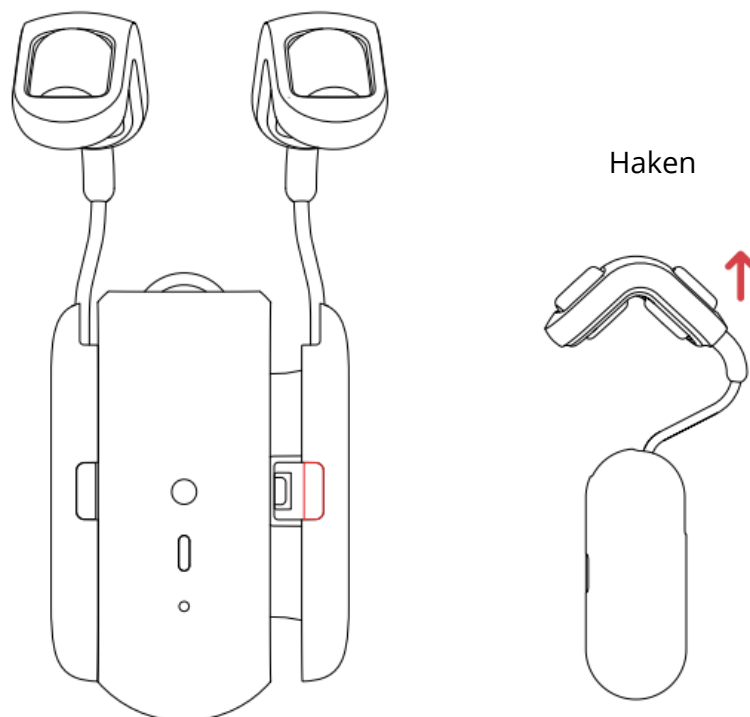
## Schritt 1: Hinzufügen des SwitchBot Gardinenstange 2 in der App

Erstellen Sie ein SwitchBot-Konto und melden Sie sich in der App an. Fügen Sie das Gerät zu Ihrem Konto hinzu. Weitere Informationen erhalten Sie unter: [support.switchbot.com/hc/de-us/articles/4405925949463](https://support.switchbot.com/hc/de-us/articles/4405925949463)



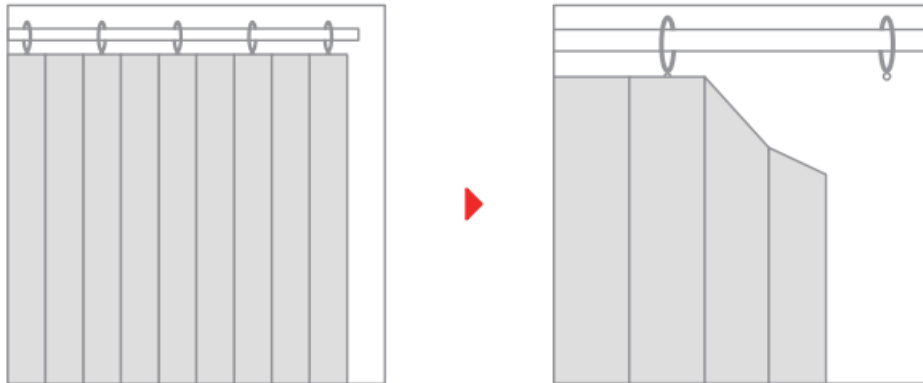
## Schritt 2: Montage des SwitchBot Gardinenstange 2 an der Gardinenstange

Drücken Sie die Taste, so dass sich ein Haken vom Gehäuse des SwitchBot Gardinenstange 2 löst.

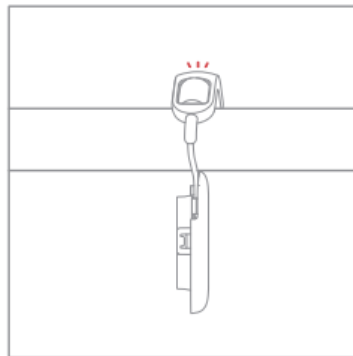


## 1. Ring Top-Gardinen

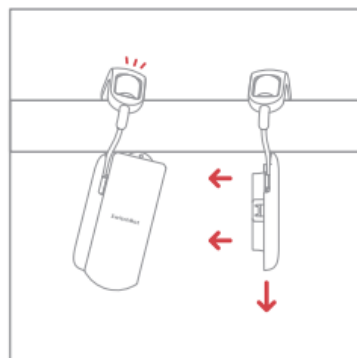
1. Schließen Sie die Gardine und entfernen Sie den ersten Haken.



2. Hängen Sie den gelösten Haken des SwitchBot Gardinenstange 2 an Ihre Gardinenstange.

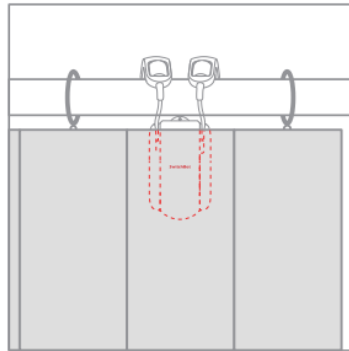


3. Hängen Sie den anderen Haken des SwitchBot Gardinenstange 2, der sich weiterhin am Hauptgerät befindet, ebenfalls an Ihre Gardinenstange. Danach befestigen Sie den gelösten Haken wieder am Hauptgerät.



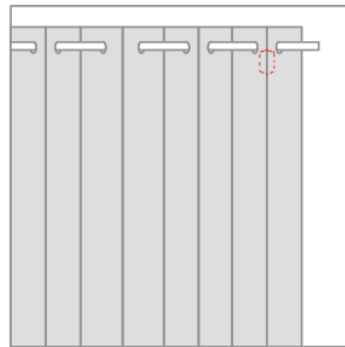


4. Positionieren Sie den SwitchBot Gardinenstange 2 so, dass das Gerät senkrecht zum Boden ausgerichtet ist und dass das Logo nach innen zeigt. Anschließend bringen Sie den SwitchBot Gardinenstange 2 hinter der Gardine an.

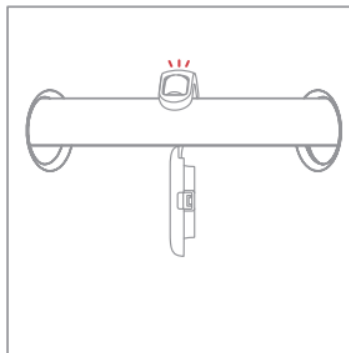


## 2. Tüll-Gardinen

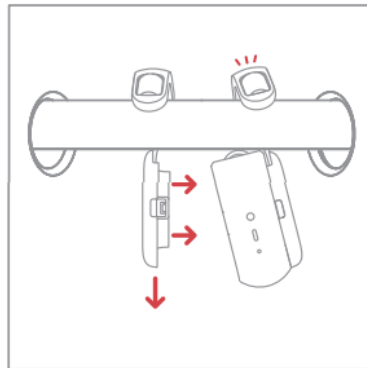
1. Schließen Sie zur Installation des SwitchBot Gardinenstange 2 die Gardine.



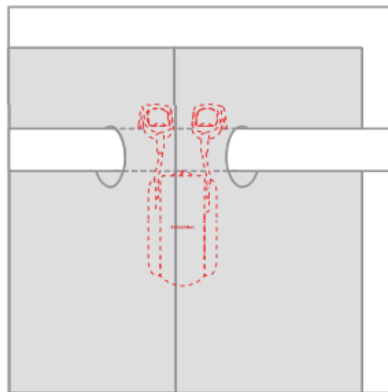
2. Hängen Sie den gelösten Haken des SwitchBot Gardinenstange 2 an Ihre Gardinenstange zwischen die erste und die zweite Öse.



3. Hängen Sie den anderen Haken des SwitchBot Gardinenstange 2, der sich weiterhin am Hauptgerät befindet, ebenfalls an Ihre Gardinenstange. Danach befestigen Sie den gelösten Haken wieder am Hauptgerät.



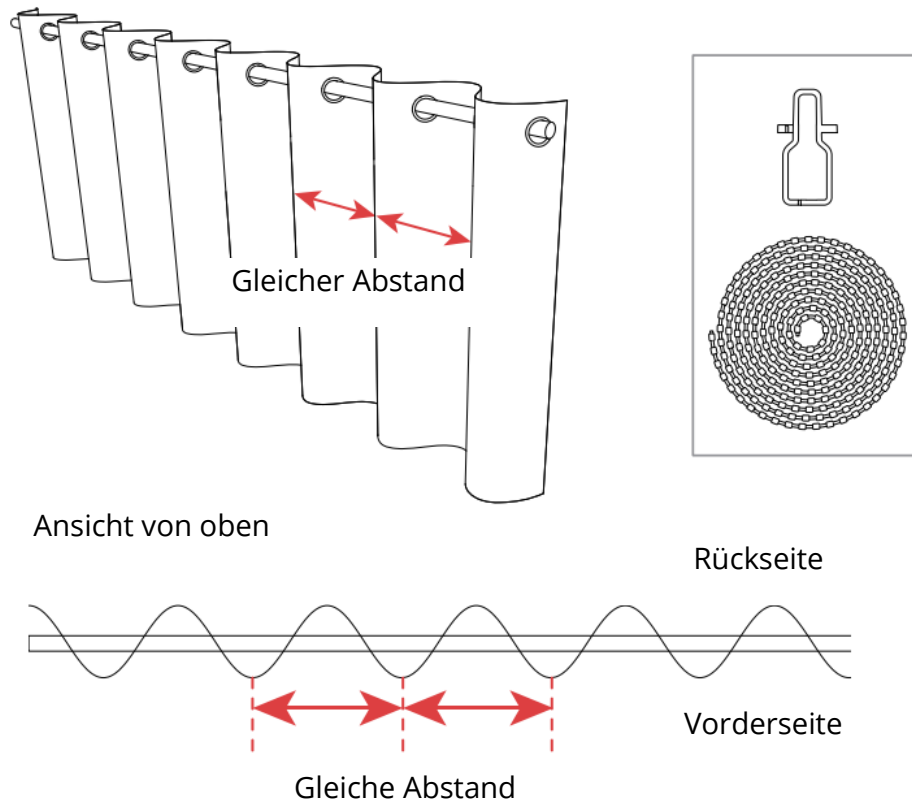
4. Passen Sie abschließend die Position des SwitchBot Curtain so an, dass er senkrecht zum Boden steht, und achten Sie darauf, dass das Logo nach innen zeigt. Bringen Sie SwitchBot Curtain hinter Ihrem Vorhang an.



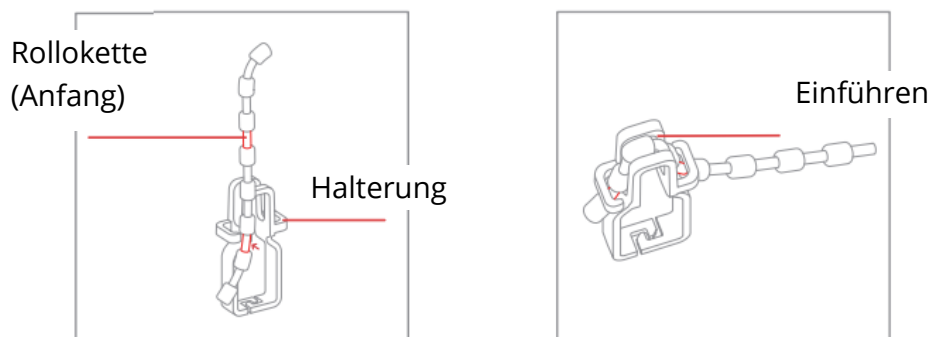
### 3. Tüll-Gardinen (Alternative)

Für den Fall, dass nach der oben beschriebenen gewöhnlichen Installation beim Betrieb Probleme auftreten sollten, gibt es eine alternative Installationsmöglichkeit für Vorhängen mit Ösen. Hierzu sind eine Rollokette und ein Fixierer für die Rollokette erforderlich.

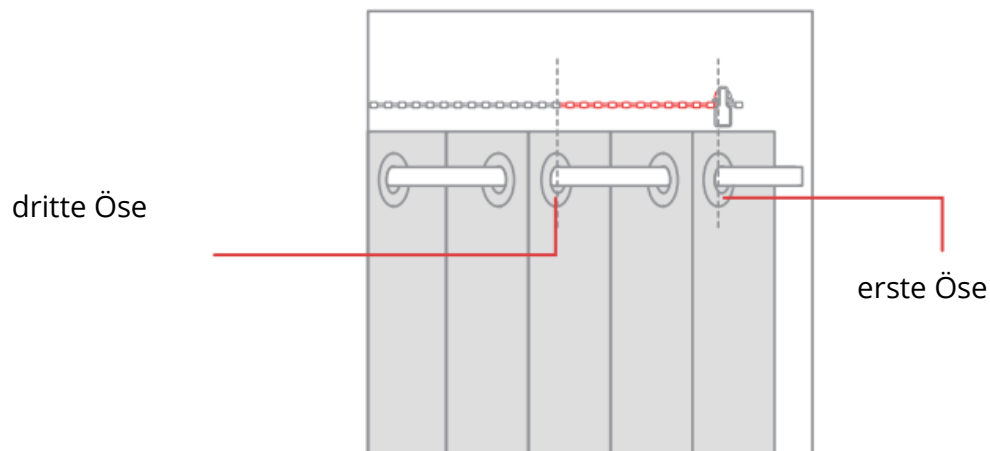
Schließen Sie die Gardine und sorgen Sie dafür, dass der Abstände zwischen den einzelnen Gardinenfalzen ungefähr gleich groß ist.



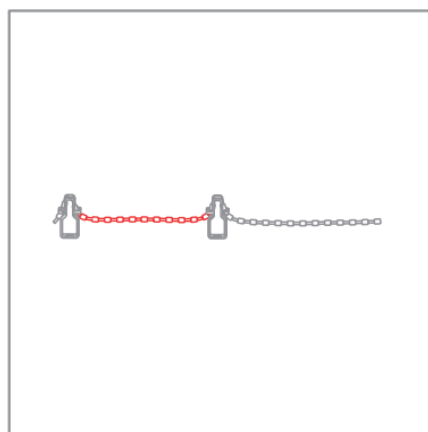
Führen Sie die Rollokette wie nachfolgend gezeigt in die Halterung ein. Achten Sie dabei darauf, dass sich 3 Elemente in der Halterung befinden.



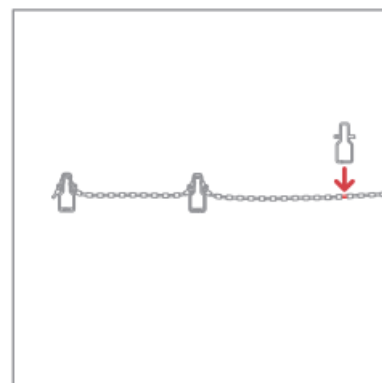
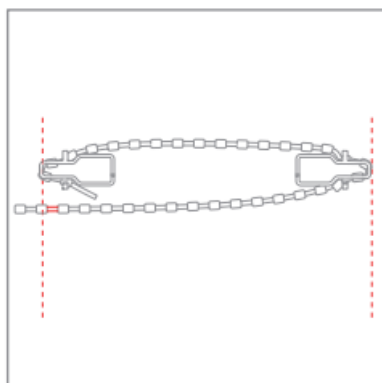
Beginnen Sie mit der Befestigung der Rollokette, messen Sie den Abstand zwischen der ersten und der dritten Öse. Bringen Sie die Halterung an der ersten Öse an.



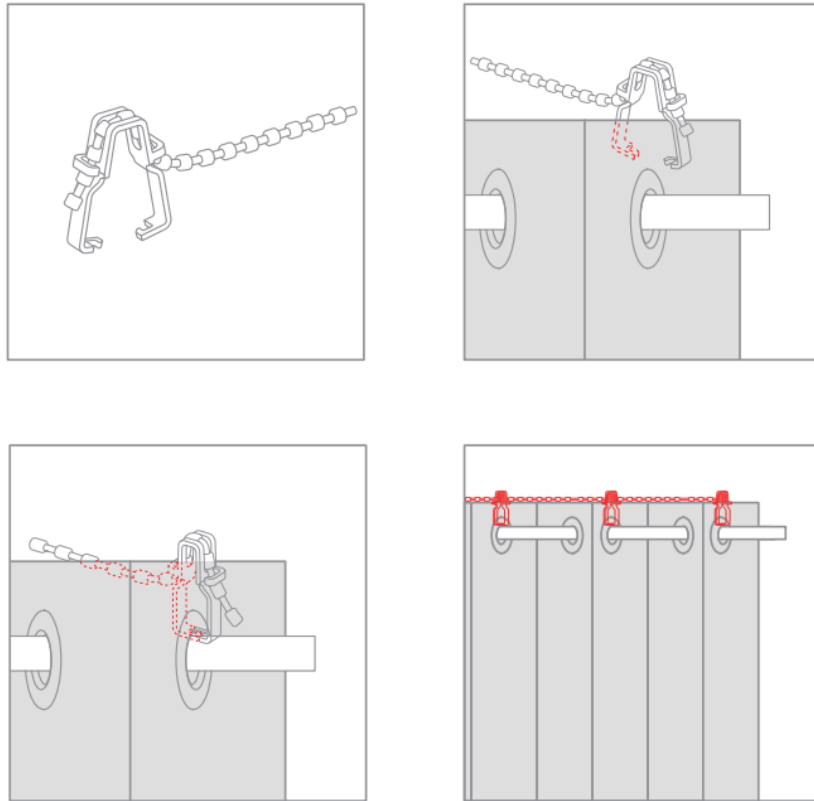
Fahren Sie mit der Befestigung der Rollokette fort und bringen Sie die zweite Halterung im Bereich der fünften Öse an.



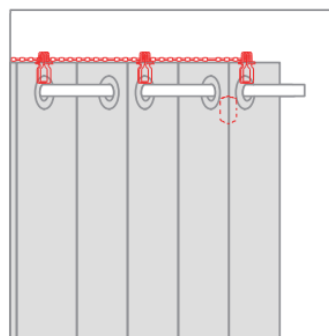
Ermitteln Sie den Abstand zwischen der ersten und der zweiten Halterung, dementsprechend sind die anderen Halterung zu positionieren.



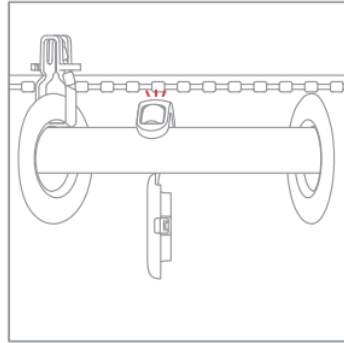
Bringen Sie die Rollokette an der Oberseite der Ösen an und achten Sie darauf, dass die Rollokette gespannt ist. Zwischen zwei Halterungen muss eine Öse frei bleiben. Die Rollokette wird wie nachfolgend gezeigt angebracht. Nach der Installation müssen Sie nur noch den überstehenden Rest der Rollokette abschneiden oder hinter der Gardine verstecken.



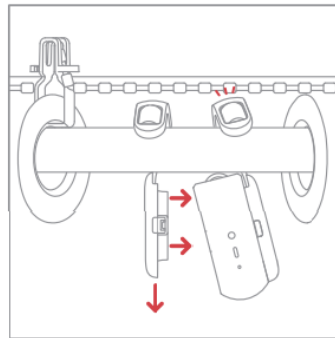
1. Schließen Sie die Gardine und installieren Sie den SwitchBot Gardinenstange 2 auf der Rückseite der Gardine.



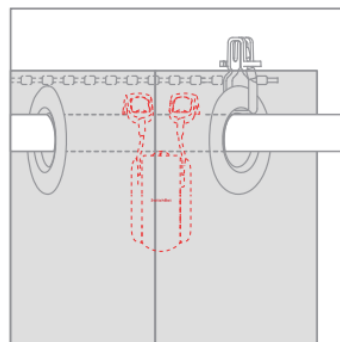
2. Hängen Sie den gelösten Haken nach unten zwischen der ersten und der zweiten Öse.



3. Hängen Sie den anderen Haken des SwitchBot Gardinenstange 2, der sich weiterhin am Hauptgerät befindet, ebenfalls an Ihre Gardinenstange. Danach befestigen Sie den gelösten Haken wieder am Hauptgerät.

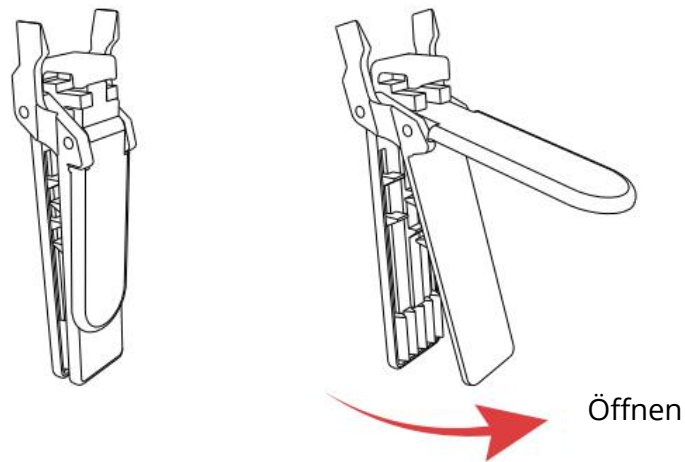


4. Passen Sie abschließend die Position des SwitchBot Curtain so an, dass er senkrecht zum Boden steht, und achten Sie darauf, dass das Logo nach innen zeigt. Bringen Sie SwitchBot Curtain hinter Ihrem Vorhang an.

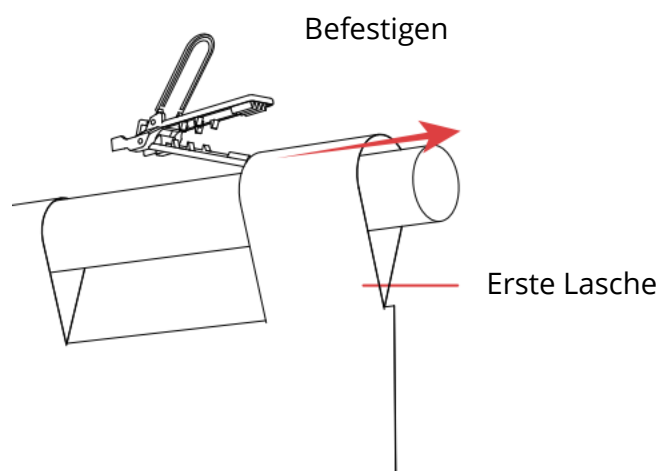


#### 4. Tab Top-Gardinen

Nehmen Sie die im Lieferumfang enthaltenen Clips.

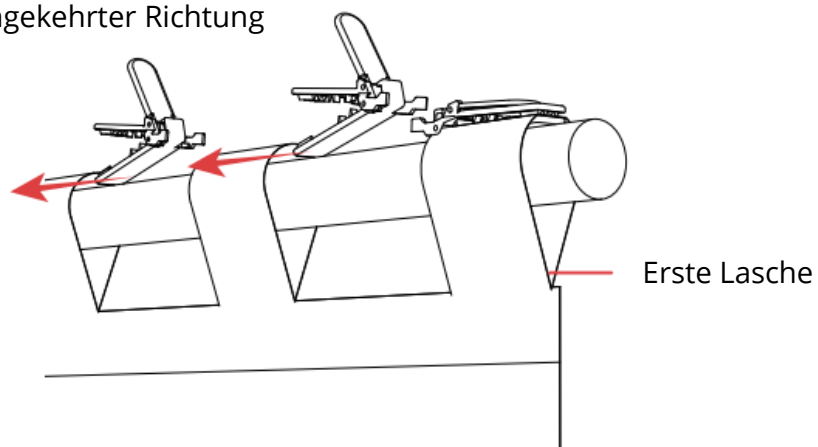


Öffnen Sie die Clips und befestigen Sie den ersten Clip an der ersten Lasche.

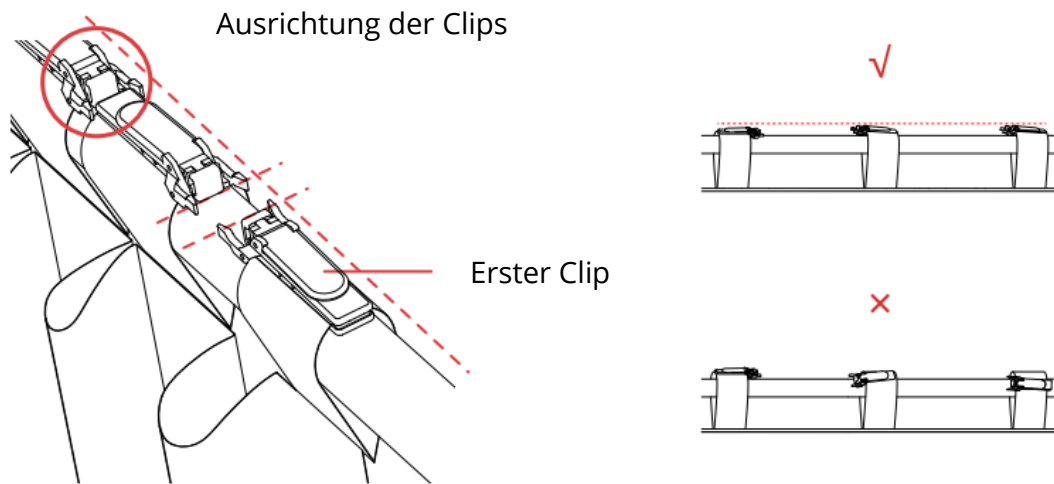


Befestigen Sie die anderen Clips an den anderen Laschen in umgekehrter Richtung.

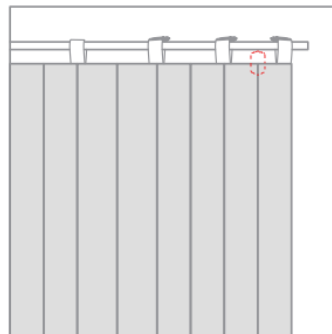
Befestigen in umgekehrter Richtung



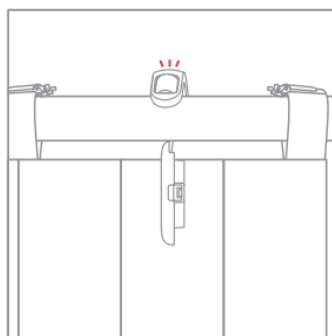
Ab dem zweiten Clip werden alle Clips in umgekehrter Richtung zum ersten Clip auf der Oberseite der Gardinenstange befestigt. Ab dem zweiten Clip sollte das Unterteil eines Clips das Oberteil des nächsten Clips berühren können.



1. Schließen Sie die Gardine und installieren Sie die SwitchBot Gardinenstange 2 zwischen der ersten und der zweiten Lasche.

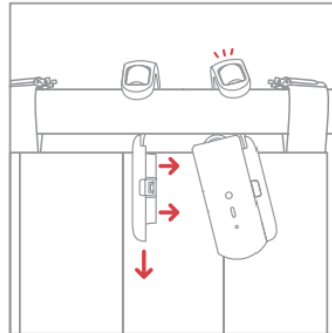


2. Hängen Sie den gelösten Haken an die Gardinenstange.

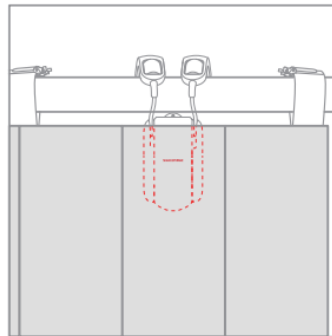




3. Hängen Sie den anderen Haken des SwitchBot Gardinenstange 2, der sich weiterhin am Hauptgerät befindet, ebenfalls an Ihre Gardinenstange. Danach befestigen Sie den gelösten Haken wieder am Hauptgerät.

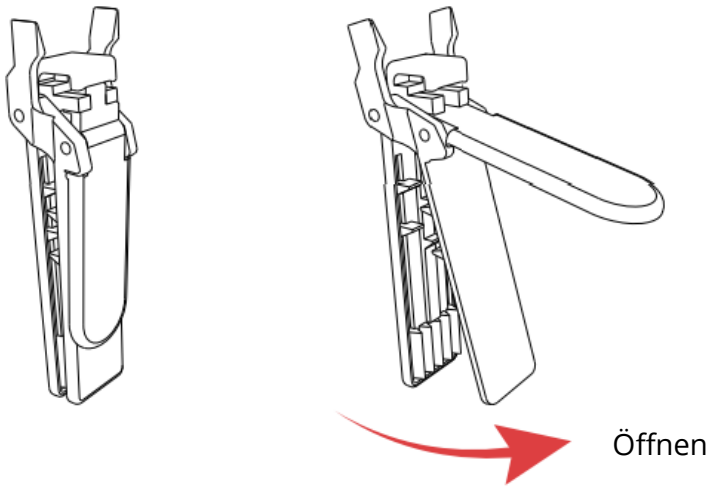


4. Passen Sie abschließend die Position des SwitchBot Curtain so an, dass er senkrecht zum Boden steht, und achten Sie darauf, dass das Logo nach innen zeigt. Bringen Sie SwitchBot Curtain hinter Ihrem Vorhang an.

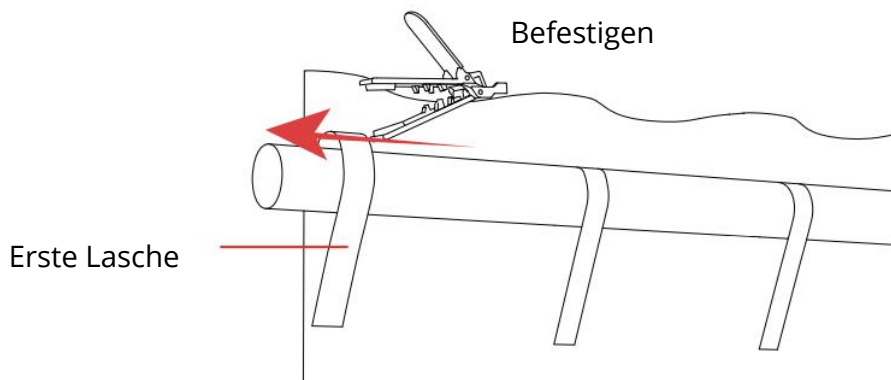


## 5. Gardinen mit Rückenlasche

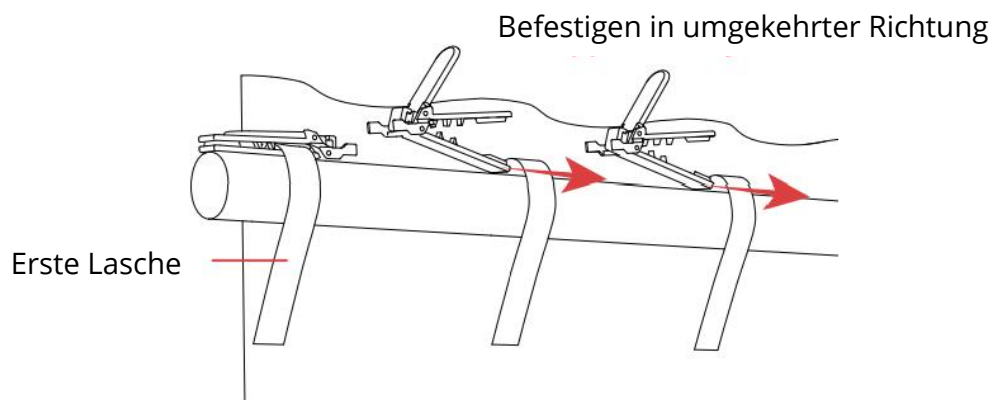
Nehmen Sie die im Lieferumfang enthaltenen Clips.



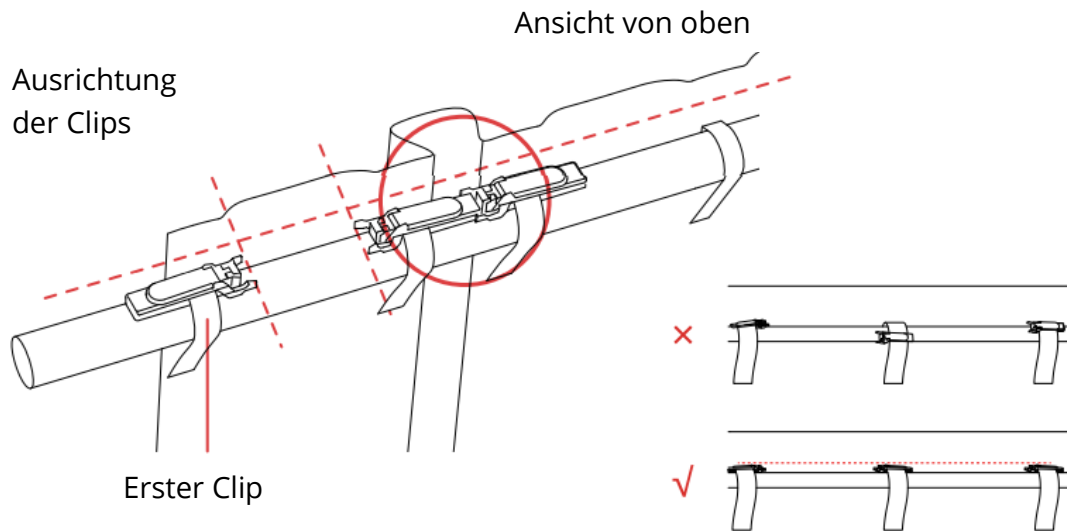
Befestigen Sie einen Clip an der ersten Lasche.



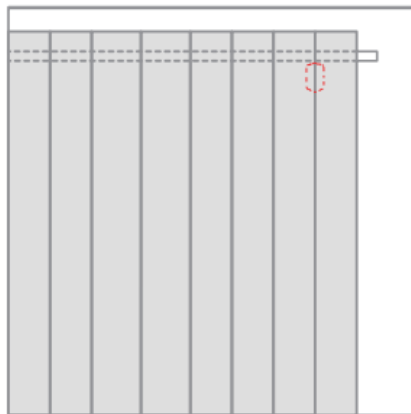
Befestigen Sie einen Clip an jeder zweiten Lasche.



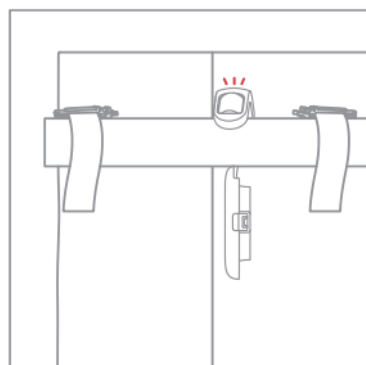
Ab dem zweiten Clip werden alle Clips in umgekehrter Richtung zum ersten Clip auf der Oberseite der Gardinenstange befestigt. Ab dem zweiten Clip sollte das Unterteil eines Clips das Oberteil des nächsten Clips berühren können.



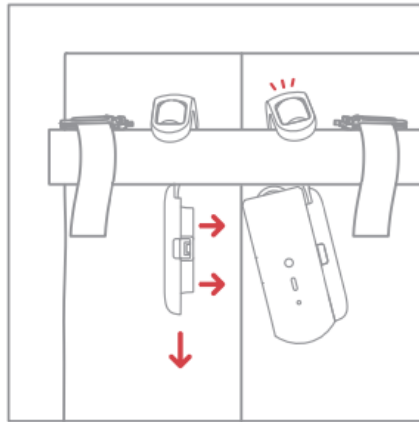
1. Schließen Sie die Gardine und installieren Sie den SwitchBot Gardinenstange 2 auf der Rückseite der Gardine.



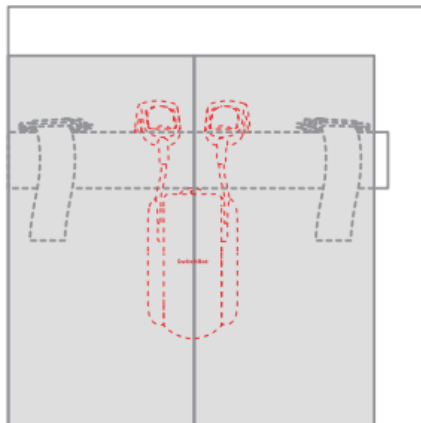
2. Hängen Sie den gelösten Haken nach unten zwischen der ersten und der zweiten Öse.



3. Hängen Sie den anderen Haken des SwitchBot Gardinenstange 2, der sich weiterhin am Hauptgerät befindet, ebenfalls an Ihre Gardinenstange. Danach befestigen Sie den gelösten Haken wieder am Hauptgerät.

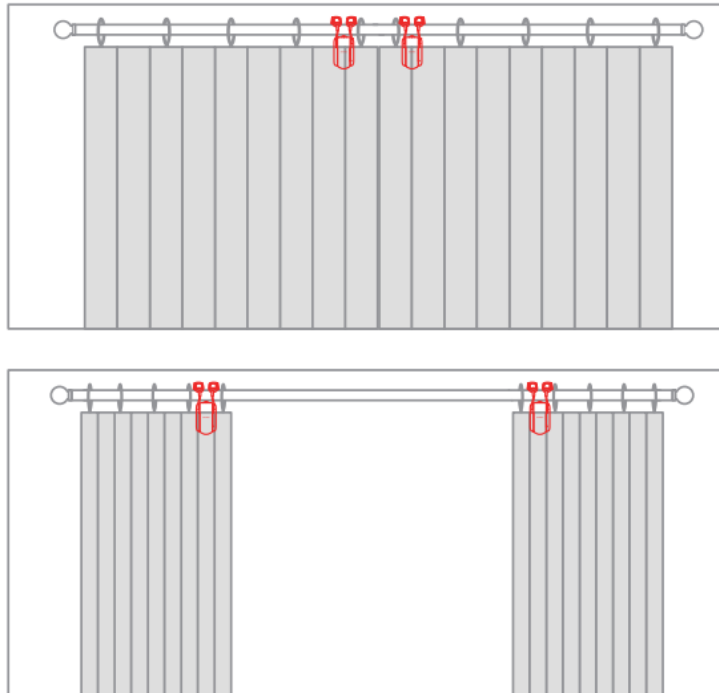


4. Passen Sie abschließend die Position des SwitchBot Curtain so an, dass er senkrecht zum Boden steht, und achten Sie darauf, dass das Logo nach innen zeigt. Bringen Sie SwitchBot Curtain hinter Ihrem Vorhang an.



## Steuerung von zweiseitigen Gardinen

Sollte Sie im Besitz einer zweiseitigen Gardine sein, so empfehlen wir Ihnen, 2 SwitchBot Gardinenstangen 2 zu kaufen.



Sollten Sie nur eine SwitchBot Gardinenstange 2 besitzen, so können Sie die beiden Gardinen mit Hilfe der im Lieferumfang enthaltenen Clips zu einer einzigen Gardine verbinden.

Hinweis: Die Verwendung einer einzelnen SwitchBot Gardinenstange 2 für eine zweiseitige Gardine kann aus der Sicht des Nutzers unter Umständen unbefriedigend sein.

### Schritt 3: Kalibrierung

Die Kalibrierung dient zur Anpassung der SwitchBot Gardinenstange 2 an die Gardinenstange. Sie ist auch erforderlich zur Steuerung per Smartphone. Die Kalibrierung muss erneut vorgenommen werden, wenn der Öffnungsmodus in der App geändert wird.

## Steuerung

### Steuerung per App

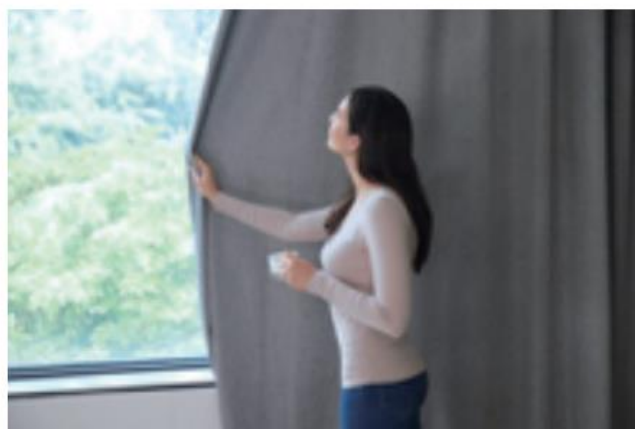
Sie können die Gardine ganz einfach mit nur mit einer Fingerspitze öffnen und schließen. Bei der intuitiven App-Steuerung für iOS- und Android-Endgeräte ist nur ein Tastendruck erforderlich. Updates erfolgen alle ein bis zwei Wochen in Abhängigkeit vom Feedback der Nutzer. Selbstverständlich sind auch OTA-Firmware-Updates verfügbar, um die Benutzerfreundlichkeit zu verbessern.



### Bedienung per Hand

Wenn Sie die Gardine um mehr als 5 cm ziehen, so schaltet sich die SwitchBot Gardinenstange 2 ein und übernimmt die Arbeit für Sie. Bei einer zweiseitigen Gardine ist es ausreichend, wenn man an nur einer Seite zieht. Diese Funktion lässt sich in den erweiterten Einstellungen deaktivieren.

\* 5 cm ist nach unserer Erfahrung der beste Schwellenwert, denn dadurch wird die Wahrscheinlichkeit einer falschen Auslösung durch Ihre Haustiere deutlich verringert.



## Sprachsteuerung und Haus-Automation

Selbstverständlich lassen sich auch die Dienste von Drittanbietern mit Ihrem SwitchBot-Konto verknüpfen. Die SwitchBot Gardinenstange 2 lässt sich dadurch auch per Sprache steuern.

Für die Sprachsteuerung bzw. die Haus-Automation ist es erforderlich, dass die folgenden Voraussetzungen erfüllt sind:

- Verbinden Sie Ihr Smartphone oder Ihr Tablet mit dem Internet
- Richten Sie den SwitchBot Hub Mini ein (separat im Handel erhältlich)
- Aktivieren Sie den Cloud-Dienst bei den Einstellungen
- Anschließend können Sie Dienste von Drittanbietern mit Ihrem SwitchBot-Konto verknüpfen

Alexa, schließe den Vorhang

Ok Google, schließe den Vorhang im Schlafzimmer

Hey Siri, öffne den Vorhang im Wohnzimmer

\*Erforderlich ist der SwitchBot Hub Mini (separat im Handel erhältlich).



## Steuerung mit der SwitchBot Remote (separat im Handel erhältlich)



Die kabellose Zusatzfernbedienung kann überall platziert werden.

Die SwitchBot Gardinenstange 2 lässt sich auch mit der SwitchBot Fernbedienung steuern. Die Fernbedienung verfügt über zwei Tasten, für die man mit Hilfe der App jeweils eine Aktion festlegen kann. Weitere Informationen finden Sie im Benutzerhandbuch der Fernbedienung.

# Einstellungen

## Lichtsensor (Beta)

Der Lichtsensor ermöglicht die Haus-Automation in Abhängigkeit von der Beleuchtung bzw. von der relativen Intensität des Sonnenlichts. Diese Funktion befindet sich noch in der Beta-Phase, sie wird ständig verbessert. Weitere Details können Sie der neuesten App-Version entnehmen.

## Verzögerung

Es lässt sich sowohl eine Countdown-Zeit als der Prozentsatz der Öffnung bzw. Schließung einstellen.

## Zeitplan

Es können bis zu 5 Zeitpläne mit einem Hub eingerichtet werden. Tag, Uhrzeit und Prozentsatz der Öffnung bzw. Schließung lassen sich einstellen.

# Aufladen, Firmware und Zurücksetzen auf Werkseinstellungen

## Aufladen

- Zum Laden ist ein 5V=1A-Adapter erforderlich.
- Die Batterielaufzeit wurde mit einer 3 Meter langen Gardinenstange und einer 8 kg schweren Gardine bei zweimaligen öffnen und schließen pro Tag bei einer Temperatur von 25°C getestet. Die Batterielaufzeit kann bei anderen Bedingungen variieren.
- Zum Aufladen mit einem Solarpanel ist die Beleuchtungsstärke 6 erforderlich.

## Firmware

Bitte stellen Sie sicher, dass die Firmware aktuell ist. Führen Sie rechtzeitig ein Update durch.

## Zurücksetzen auf Werkseinstellungen

Halten Sie die Taste 15 Sekunden lang gedrückt, bis die LED-Leuchte aufleuchtet. Lassen Sie dann die Taste los. Bei einer zweiseitigen Gardine muss die Kalibrierung an beiden Teilen erneut vorgenommen werden.

Achtung! Beim Zurücksetzen auf Werkseinstellungen gehen möglicherweise alle Einstellungen verloren. Sie müssen eventuell das Gerät erneut hinzufügen und die Kalibrierung erneut durchführen.



<b>Farben</b>	Weiß / Schwarz
<b>Material</b>	ABS-Kunststoff mit UV-beständiger Beschichtung
<b>Abmessungen (Hauptgerät)</b>	42 mm x 51 mm x 110 mm (1,7 Zoll x 2 Zoll x 4,3 Zoll)
<b>Nettogewicht (Hauptgerät)</b>	135 g (4,8 Unzen)
<b>Stromversorgung</b>	Typ-C, DC 5V $\equiv$ 1A, 3350 mAh Lithium-Ionen-Akku oder Solarpanel <sup>1</sup>
<b>Akkulaufzeit</b>	8 Monate <sup>2</sup> bzw. unbegrenzt bei Verwendung eines Solarpanels
<b>Konnektivität</b>	Bluetooth 5.0, große Reichweite
<b>Sensoren</b>	Beschleunigungssensor, Lichtsensor
<b>Stärke</b>	Geeignet für Gardinen bis 8 kg / 17 Pfund (Testergebnisse unter kontrollierten Laborbedingungen)
<b>Maximale Länge der Gardinenstange</b>	3 Meter (9,8 Fuß)
<b>Programmierbare Zeitpläne</b>	Bis zu 5 bzw. unbegrenzt mit SwitchBot Hub Mini <sup>3</sup>
<b>Sprachsteuerung (Hub erforderlich)</b>	Amazon Alexa, Google Assistant, Siri, Shortcuts, SmartThings, IFTTT und LINE Clova

1. Das Solarmodul ist separat im Handel erhältlich.
2. Die Akkulaufzeit wurde mit einer 3 Meter langen Gardinenstange und einer 8 kg schweren Gardine bei zweimaligen öffnen und schließen pro Tag bei einer Temperatur von 25°C getestet. Die Akkulaufzeit kann bei anderen Bedingungen variieren.
3. Der Hub Mini/Hub Plus ist separat im Handel erhältlich

Hinweis: Nur bei normalen Temperaturen verwenden.

## Garantiebedingungen

Für alle neuen Produkte, die im Vertriebsnetz von Alza.cz gekauft wurden, besteht eine Garantie von 2 Jahren. Sollte während der Garantiezeit eine Reparatur oder eine andere Dienstleistung erforderlich sein, so wenden Sie sich bitte direkt an den Verkäufer des Produktes. Legen Sie dazu den Kaufbeleg mit dem Kaufdatum vor.

**In folgenden Fällen kommt es zum Erlöschen des Garantieanspruchs, ein geltend gemachter Anspruch wird dann nicht anerkannt:**

- Verwendung des Produkts für einen anderen Zweck als zu dem, für den es bestimmt ist; Nichtbeachtung der Anweisungen zum Produkt betreffend Wartung, Betrieb und Service.
- Beschädigung des Produkts durch eine Naturkatastrophe, das Eingreifen einer unbefugten Person oder durch mechanische Schäden, die der Käufer verschuldet hat (z.B. mechanische Beschädigung beim Transport oder durch Reinigung mit unsachgemäßen Reinigungsmitteln etc.).
- Natürliche Abnutzung und Alterung von Verbrauchsgütern und Bauteilen beim Gebrauchs (z.B. Batterien etc.).
- Einwirkung von schädlichen äußeren Einflüssen, wie z.B. Sonnenlicht und andere Strahlungen sowie elektromagnetische Felder, Eindringen von Flüssigkeiten, Eindringen von Gegenständen, Netzüberspannung, elektrostatische Entladung (einschließlich Blitzschlag), fehlerhafte Versorgungs- oder Eingangsspannungen einschließlich falsche Polarität solcher Spannungen, chemische Prozesse wie z.B. gebrauchte Netzteile usw.
- Veränderungen, Modifikationen, Änderungen am Design und andere Anpassungen, die die Funktionen des Produkts verändern oder erweitern bzw. bei Verwendung von nicht originalen Komponenten.

# EU-Konformitätserklärung

## Angaben zur Identifizierung des bevollmächtigten Vertreters des Herstellers/Importeurs:

Importeur: Alza.cz a.s.

Eingetragener Sitz: Jankovcova 1522/53, Holešovice, 170 00 Prag 7

CIN: 27082440

## Gegenstand der Erklärung:

Titel: Curtain Rod 2 (Gardinenstange 2)

Modell/Typ: SwichBot

**Das oben genannte Produkt wurde nach der/den Norm(en) geprüft, die zum Nachweis der Einhaltung der grundlegenden Anforderungen in der/den nachfolgenden Richtlinie(n) festgelegt wurde(n):**

Richtlinie Nr. (EU) 2014/53/EU

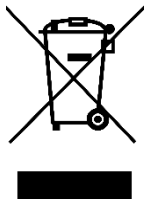
Richtlinie Nr. (EU) 2011/65/EU in der Fassung 2015/863/EU

Prag, 9.12.2021



## WEEE

Dieses Produkt darf gemäß der EU-Richtlinie über Elektro- und Elektronik-Altgeräte (WEEE - 2012/19/EU) nicht über den normalen Hausmüll entsorgt werden. Stattdessen muss zum Verkäufer zurückgebracht oder bei einer öffentlichen Sammelstelle für wiederverwertbare Abfälle abgegeben werden. Indem Sie sicherstellen, dass dieses Produkt ordnungsgemäß entsorgt wird, tragen Sie dazu bei, mögliche negative Folgen für die Umwelt und die menschliche Gesundheit zu vermeiden, die durch eine unsachgemäße Entsorgung dieses Produkts verursacht werden könnten. Wenden Sie sich an Ihre örtliche Behörde oder an die nächstgelegene Sammelstelle, um weitere Informationen zu erhalten. Die unsachgemäße Entsorgung dieser Art von Abfall kann gemäß den nationalen Vorschriften zu Geldstrafen führen.



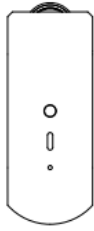
Le guide de l'utilisateur du produit contient les caractéristiques du produit, le mode d'emploi et la procédure d'utilisation. Lisez attentivement le manuel de l'utilisateur pour obtenir la meilleure expérience et pour éviter tout dommage inutile. Gardez ce manuel d'utilisation pour vous y référer ultérieurement. Si vous avez des questions ou des commentaires sur l'appareil, veuillez contacter le service client.

✉ [www.alza.fr/kontakt](http://www.alza.fr/kontakt)

☎ 08 00 99 05 10

*Importateur* Alza.cz a.s., Jankovcova 1522/53, Holešovice, 170 00 Prague 7, [www.alza.cz](http://www.alza.cz)

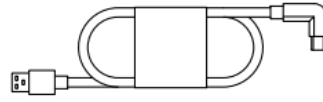
## Contenu de l'emballage



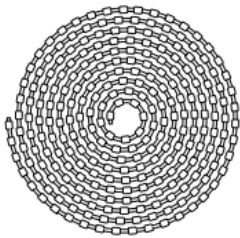
Corps principal



Paire de crochets (tige 2)



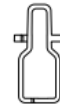
Câble Type-C



Perles

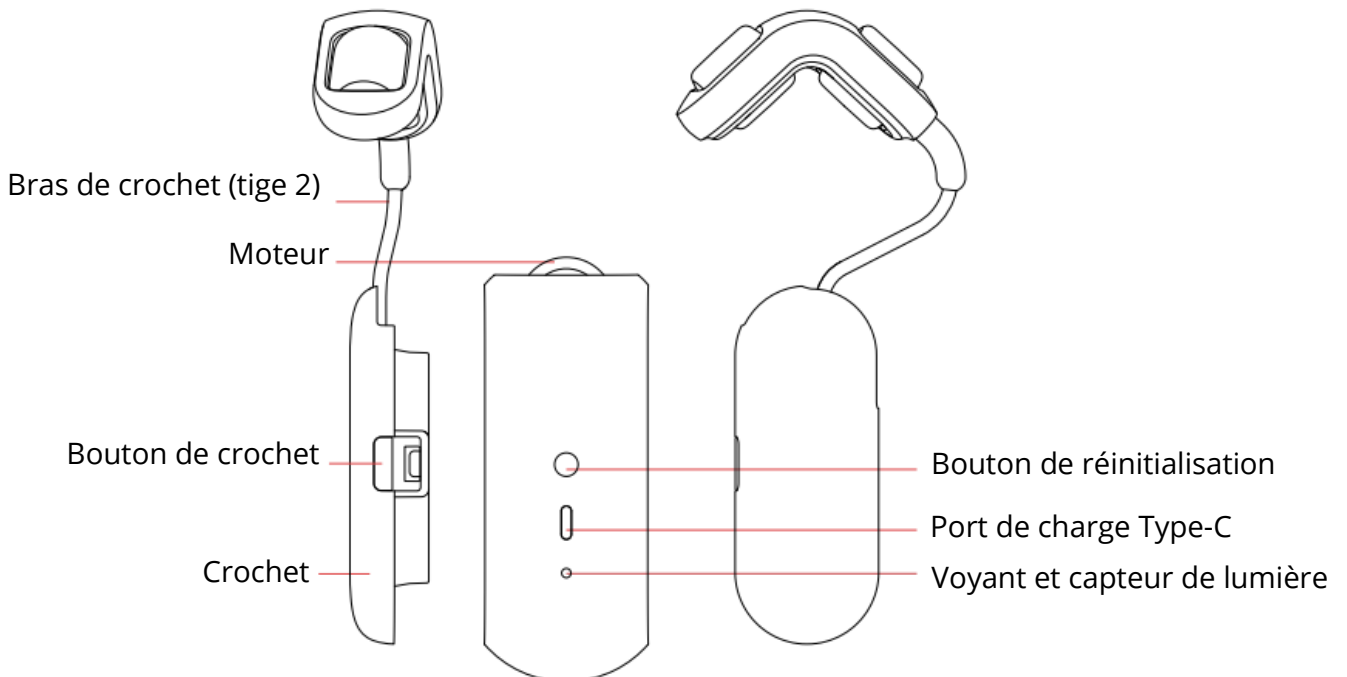


Clip



Crochet de fixation de perles

## Description de l'appareil



## Préparation

- Un smartphone ou une tablette avec Bluetooth 4.2 ou supérieur
- Téléchargez l'application SwitchBot sur App Store ou Google Play Store.
- Ouvrez l'application SwitchBot et créez un compte SwitchBot ou connectez-vous directement si vous en avez déjà un.
- Chargez le rideau SwitchBot pendant environ 4 heures.
- (Facultatif) Si vous avez l'intention d'utiliser le service Cloud, vous devez configurer un SwitchBot Hub Mini (vendu séparément) et connecter votre téléphone à Internet.



## Installation

### Vérifiez votre tringle à rideaux

Le diamètre de la tringle à rideau supporté par le SwitchBot Rideau 2 est le suivant.



Si votre tringle à rideaux ne fonctionne pas bien avec le SwitchBot Rideau, veuillez demander de l'aide sur [support@wondertechlabs.com](mailto:support@wondertechlabs.com).

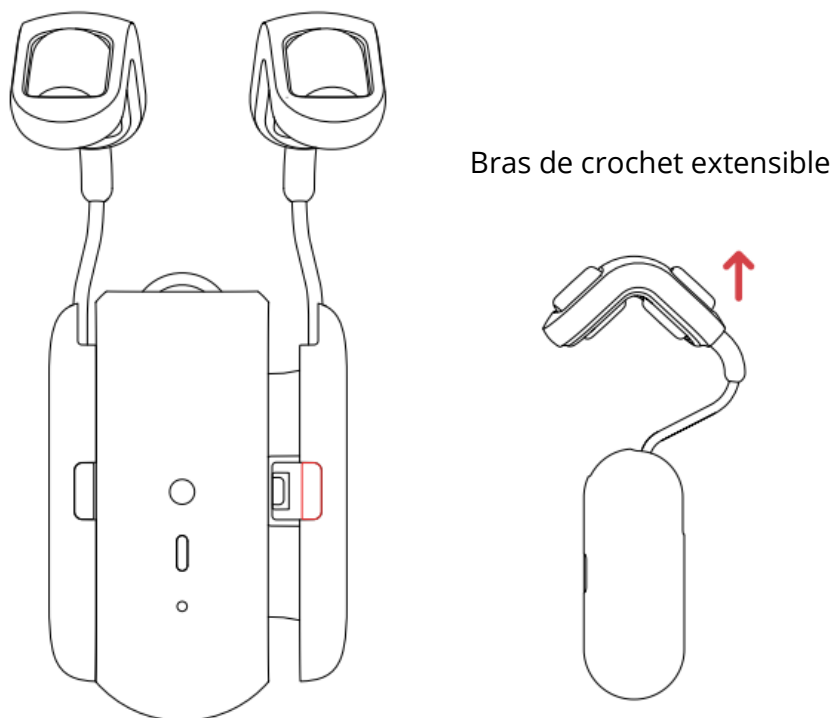
## Étape 1 : Ajouter le robot SwitchBot Rideau sur l'application

Créez un compte SwitchBot ou connectez-vous depuis la page de profil de l'application. Ajoutez le robot à votre compte. Pour en savoir plus : [support.switch-bot.com/hc/en-us/articles/4405925949463](https://support.switch-bot.com/hc/en-us/articles/4405925949463).



## Étape 2 : Installation sur votre tringle à rideaux

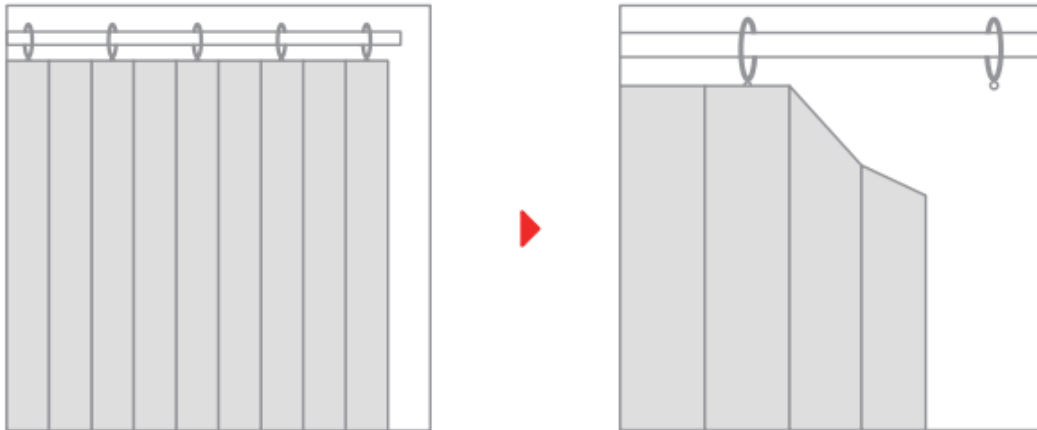
Appuyez sur le bouton pour retirer le crochet du corps du robot SwitchBot Rideau.



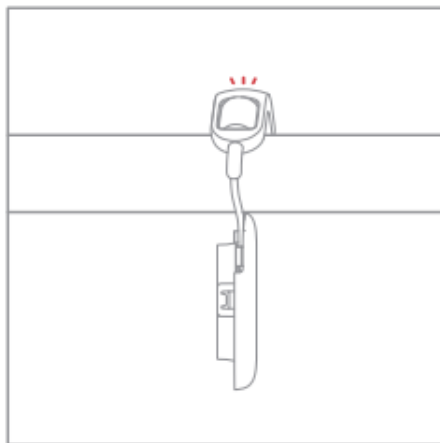


## 1. Rideaux à anneaux

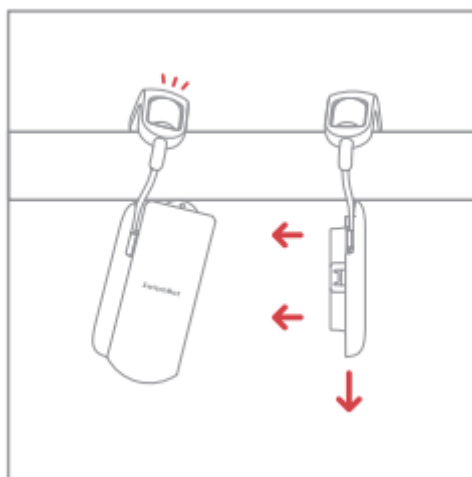
1. Fermez votre rideau et retirez-en le premier anneau.



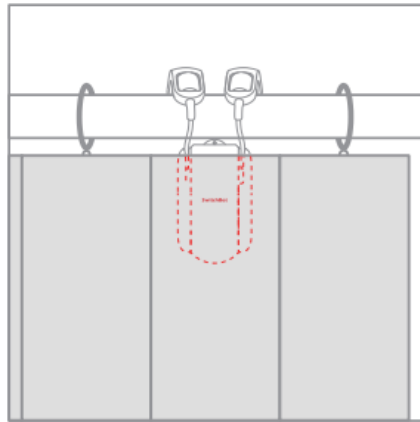
2. Sortez un crochet et fixez-le sur votre tringle à rideaux.



3. Placez le corps principal (attaché avec l'autre crochet) sur la tringle, tirez le crochet vers le bas et installez-le sur le corps principal.

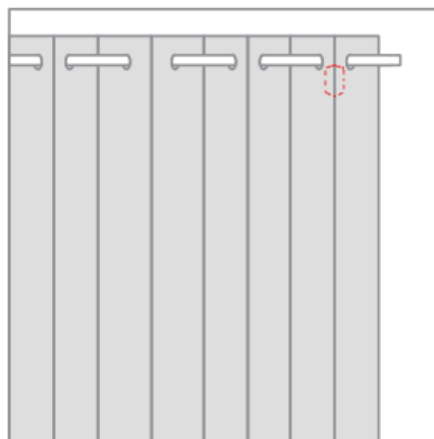


- Terminez en ajustant la position du robot SwitchBot Rideau pour qu'il soit perpendiculaire au sol, assurez-vous que le logo est orienté vers l'intérieur. Placez le robot SwitchBot Rideau derrière votre rideau.

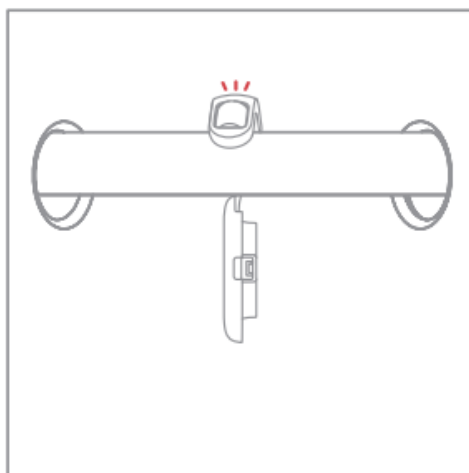


## 2. Rideaux à œillets

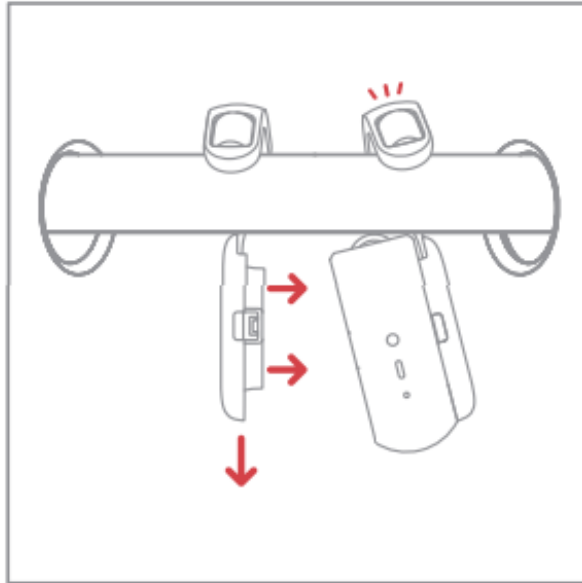
- Tirez votre rideau, installez le robot SwitchBot à l'arrière du rideau.



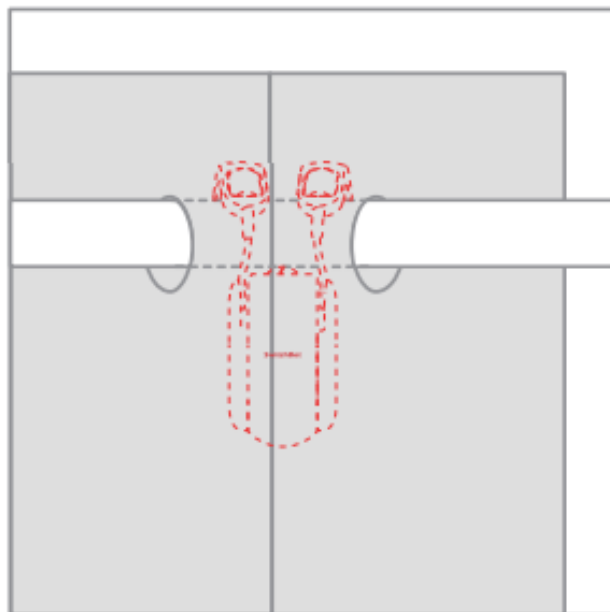
- Tirez un des crochets vers le bas et accrochez-le entre le premier et le deuxième œillet.



3. Placez le corps principal (attaché avec l'autre crochet) sur la tringle, tirez le crochet vers le bas et installez-le sur le corps principal.



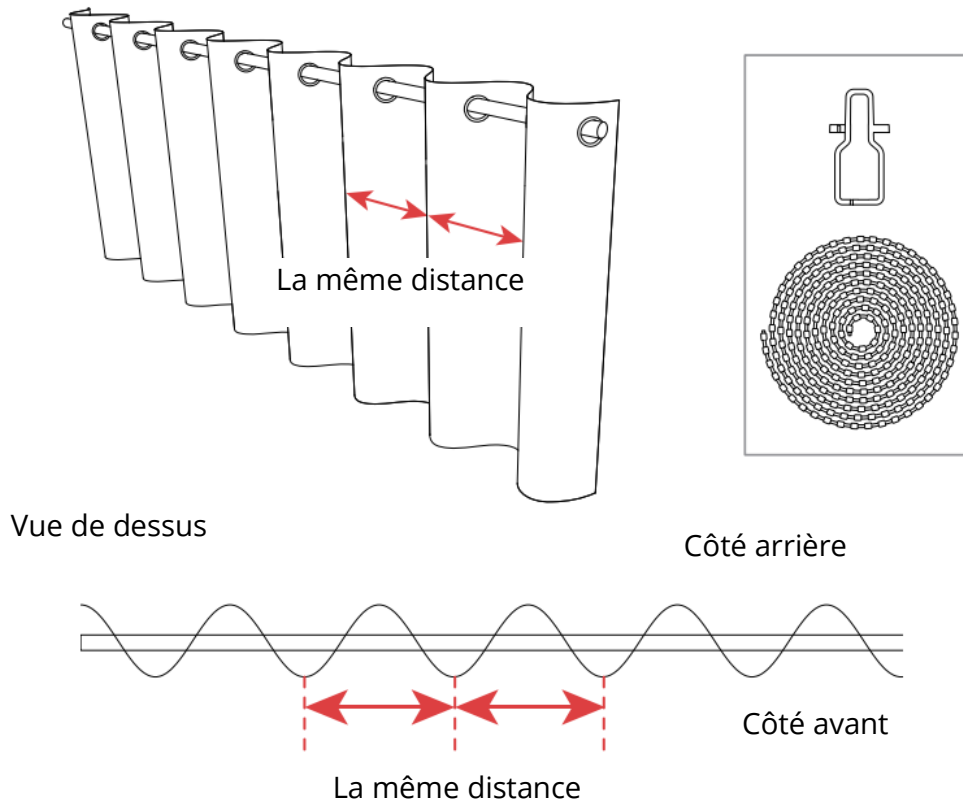
4. Terminez en ajustant la position du robot SwitchBot Rideau pour qu'il soit perpendiculaire au sol, assurez-vous que le logo est orienté vers l'intérieur. Placez le robot SwitchBot derrière votre rideau.



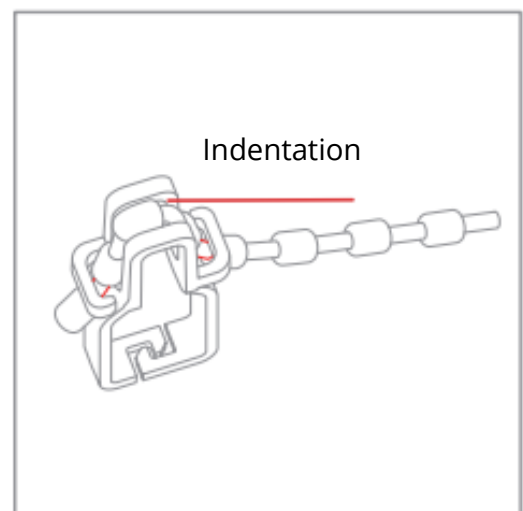
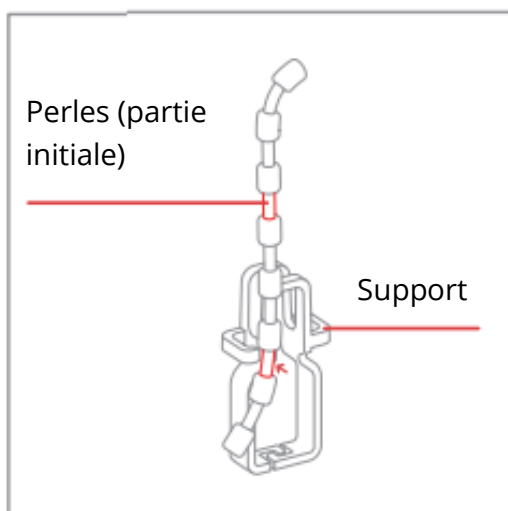
### 3. Rideaux à œillets (facultatif)

Il s'agit d'une méthode alternative d'installer des rideaux à œillets lorsque la méthode habituelle ne fonctionne pas de manière efficace. Des perles et des crochets de fixation de perles sont nécessaires pour cette méthode.

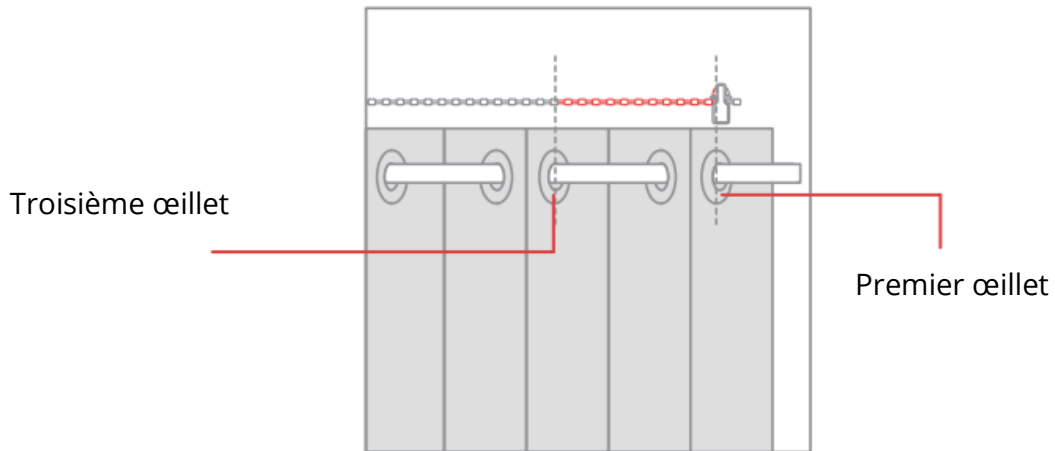
Tirez le rideau et assurez-vous que les distances entre chaque ligne de pliage sont à peu près les mêmes.



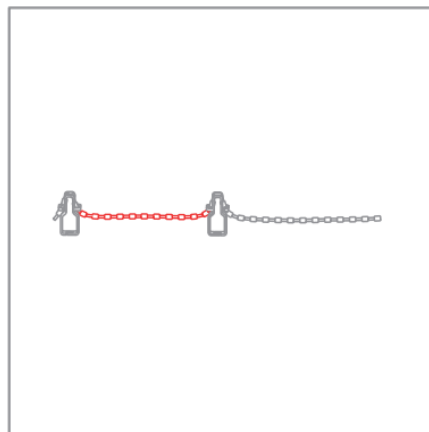
Installez les perles sur le fixateur de perles comme indiqué ci-dessous.  
Attention : Veillez à ce qu'il y ait 3 perles entre deux supports.



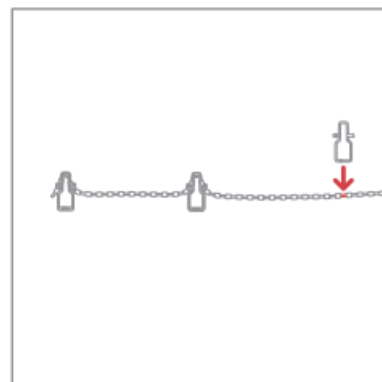
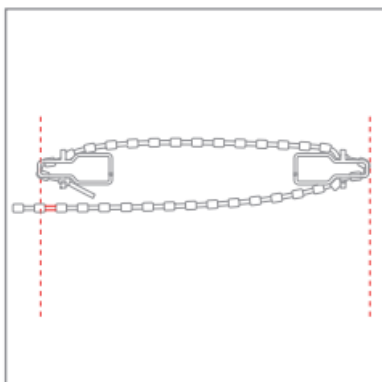
En partant de la première fixation de perles, mesurez la distance entre le premier et le troisième œillet.



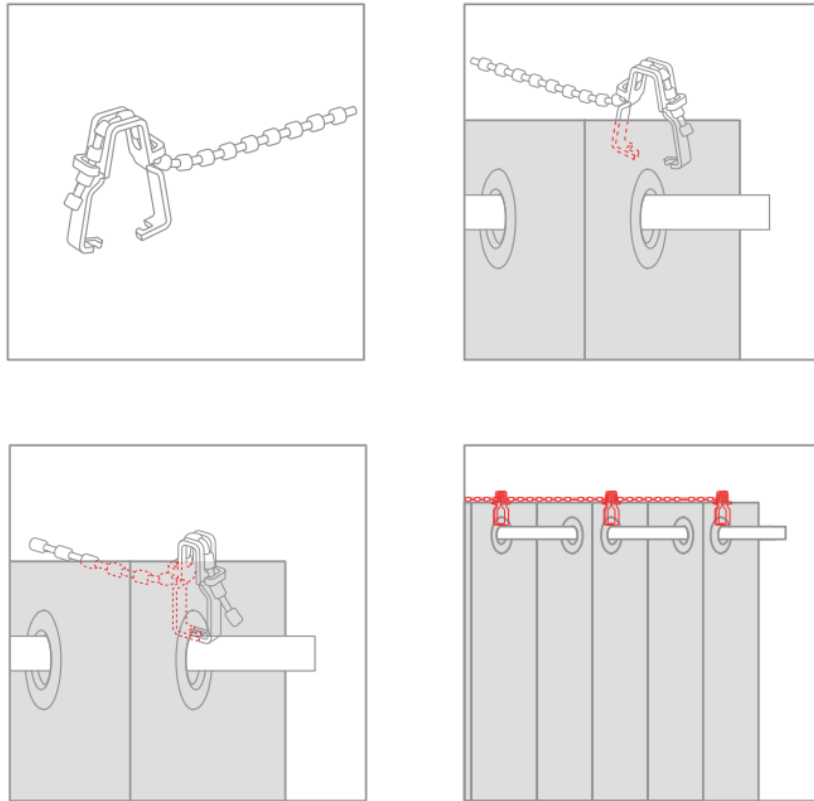
Installez les perles sur le deuxième crochet de fixation de perles de la même manière.



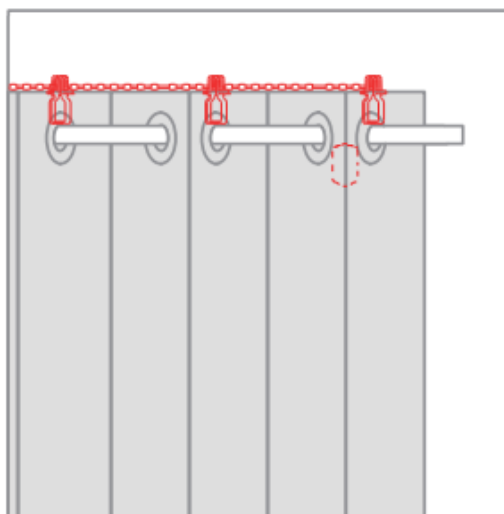
En fonction de la distance entre le premier et le deuxième crochet de fixation de perles, déterminez les positions d'un autre crochet de fixation de perles.



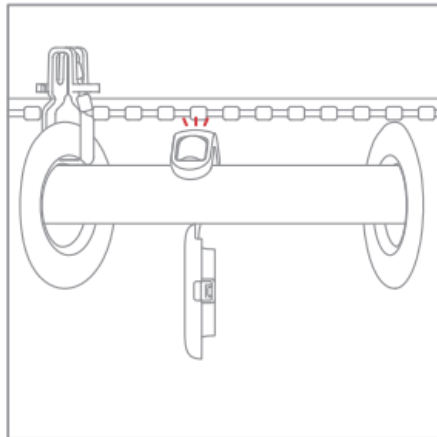
Installez les crochets de fixation de perles sur le dessus des œillets, en veillant à ce que les perles soient bien tendues. Accrochez un crochet de fixation de perles sur tous les 2 œillets. Installez comme indiqué ci-dessous et assurez-vous de que les crochets de fixation de perles sont bien fermés. Une fois l'installation terminée, coupez le reste des perles ou cachez-les derrière le rideau.



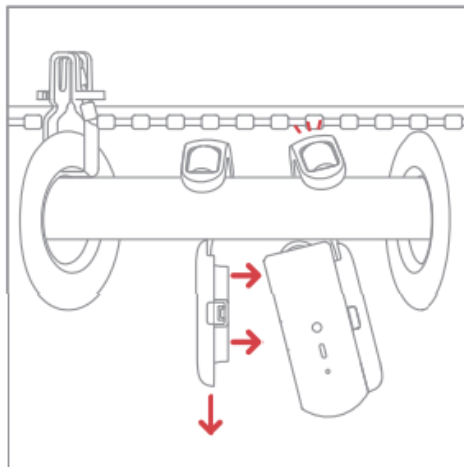
1. Tirez votre rideau, installez le robot SwitchBot Rideau à l'arrière de ce type de rideau.



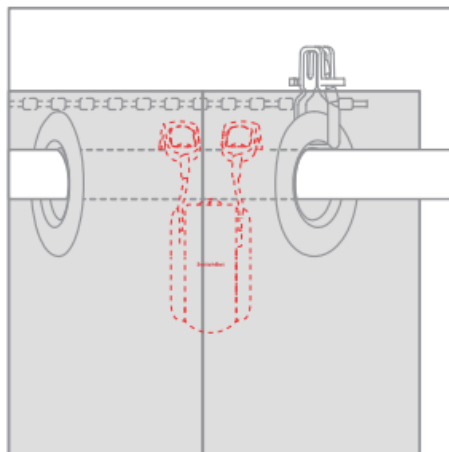
2. Tirez un des crochets vers le bas et accrochez-le entre le premier et le deuxième œillet.



3. Placez le corps principal (attaché avec l'autre crochet) sur la tringle, tirez le crochet vers le bas et installez-le sur le corps principal.

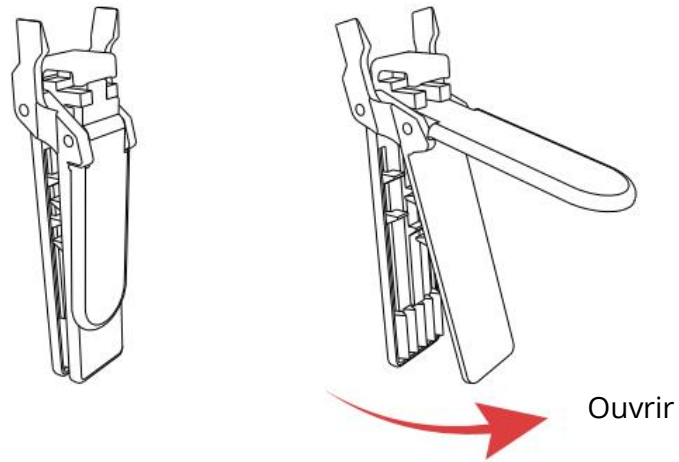


4. Terminez en ajustant la position du robot SwitchBot Rideau pour qu'il soit perpendiculaire au sol, assurez-vous que le logo est orienté vers l'intérieur. Placez le SwitchBot Rideau derrière votre rideau.

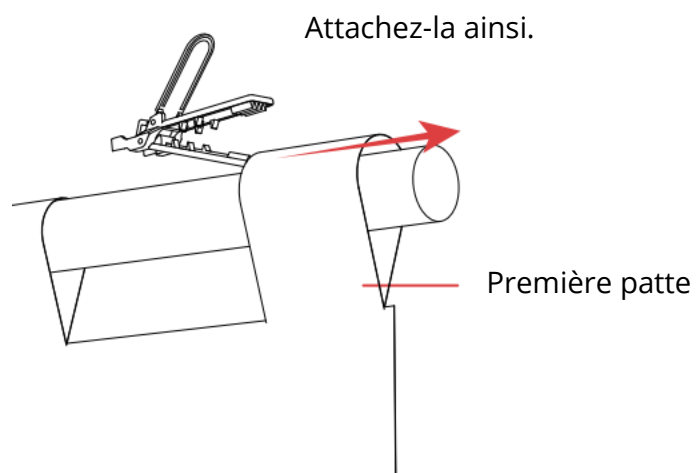


#### 4. Rideaux à pattes

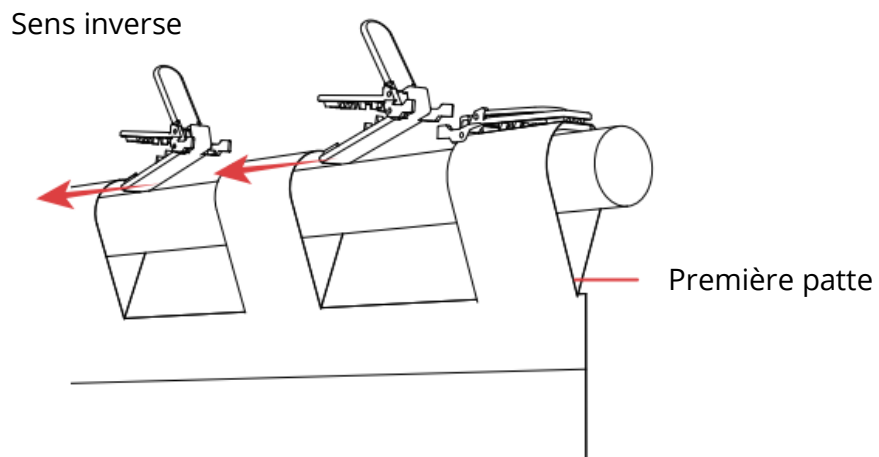
Prenez les clips fournis dans l'emballage.



Glissez un clip dans la première patte.

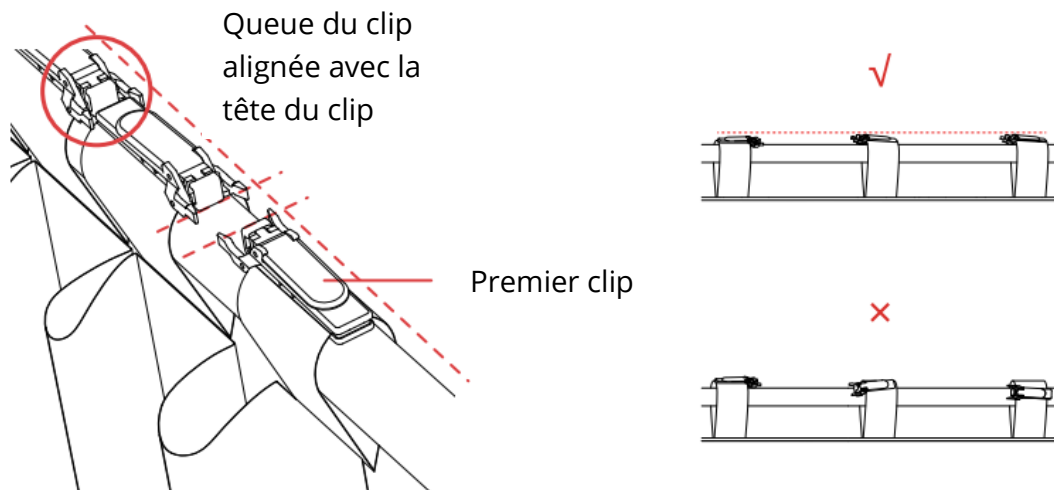


Glissez les clips restants dans les autres pattes.

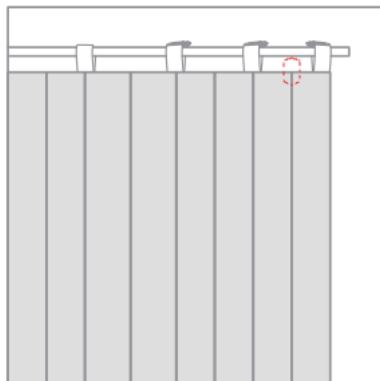




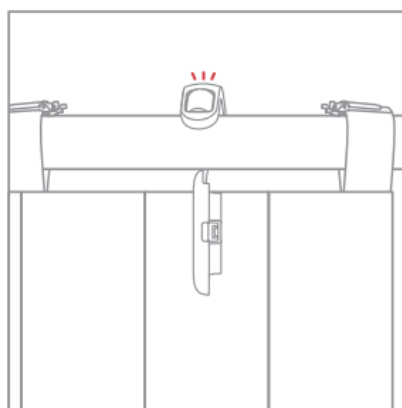
Tous les autres clips nécessitent d'être fixés dans le sens inverse par rapport au premier clip. Assurez-vous que tous les clips reposent en haut de la tringle et qu'ils sont alignés les uns par rapport aux autres. À partir du deuxième clip, la queue de chaque clip devrait toucher la tête du clip qui le suit.



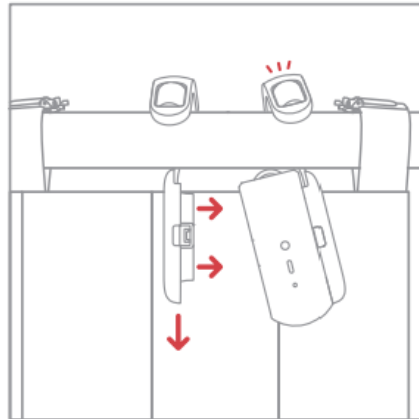
1. Tirez votre rideau, installez le robot SwitchBot Rideau entre la première et la deuxième patte.



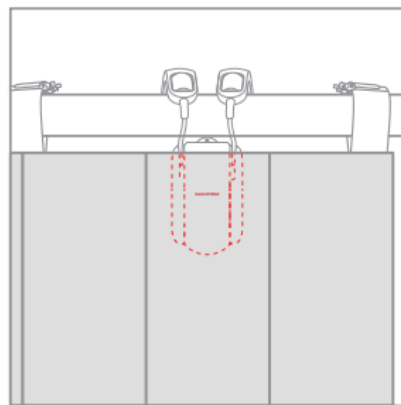
2. Sortez les crochets et placez-les sur votre tringle à rideaux.



3. Placez le corps principal (attaché avec l'autre crochet) sur la tringle, tirez le crochet vers le bas et installez-le sur le corps principal.

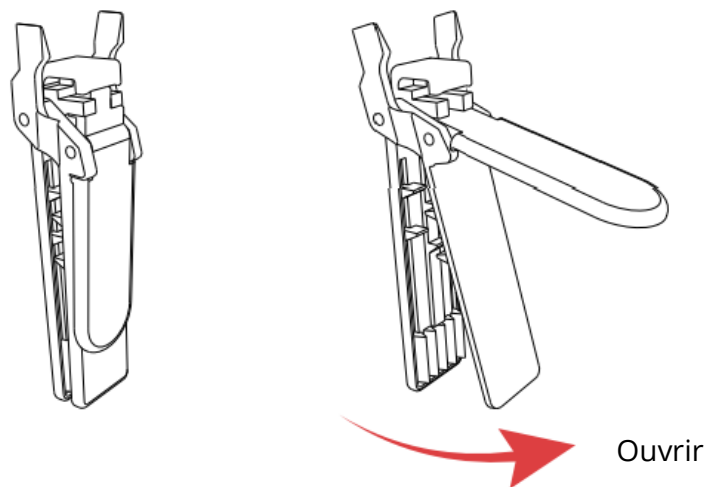


4. Terminez en ajustant la position du robot SwitchBot Rideau pour qu'il soit perpendiculaire au sol, assurez-vous que le logo est orienté vers l'intérieur. Placez le robot SwitchBot Rideau derrière votre rideau.

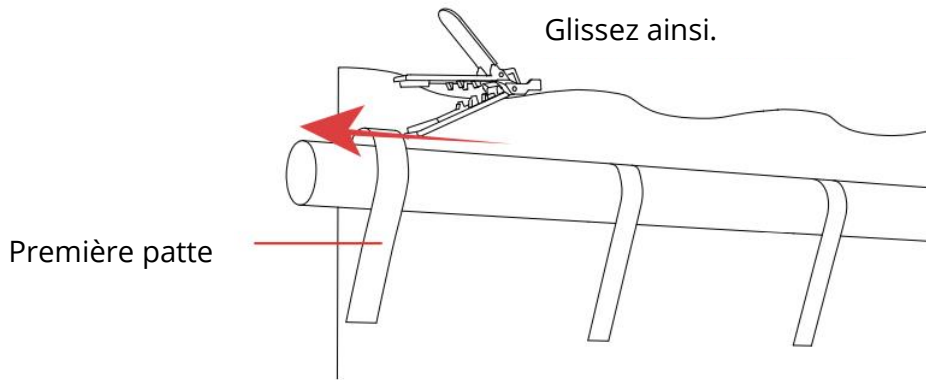


## 5. Rideaux à pattes cachées

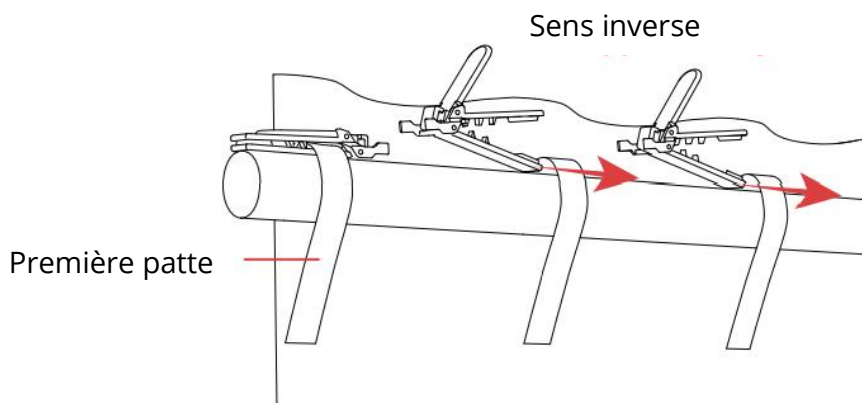
Prenez les clips fournis dans l'emballage.



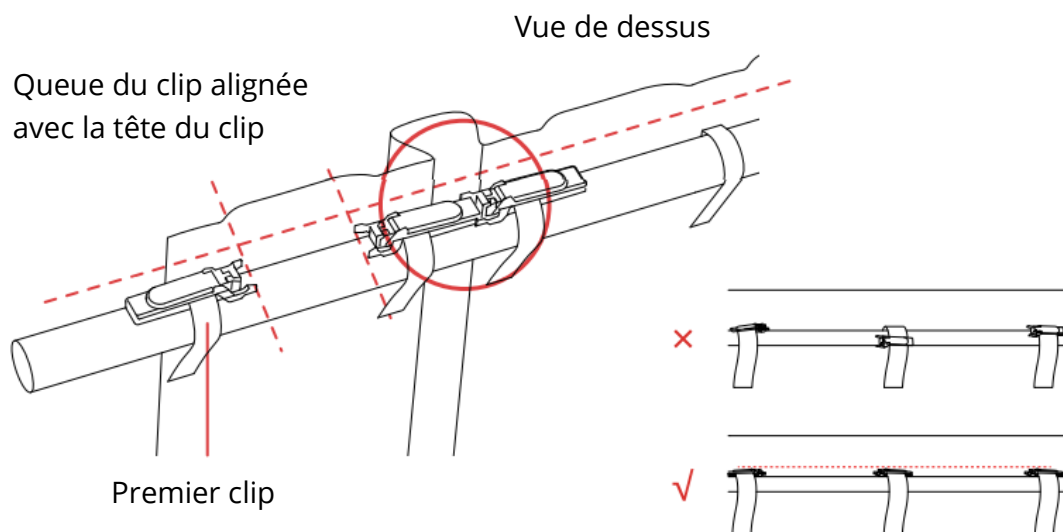
Glissez les clips dans la première patte.



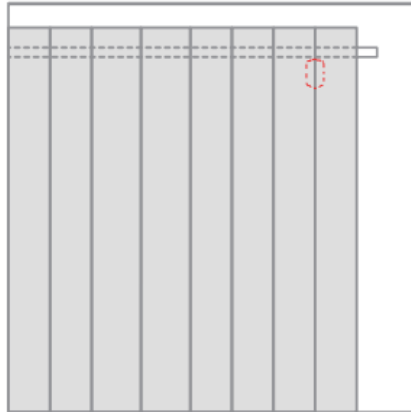
Glissez des clips dans chaque patte sur deux.



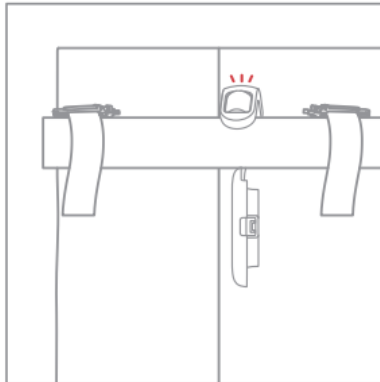
Tous les autres clips nécessitent d'être fixés dans le sens inverse par rapport au premier clip. Assurez-vous que tous les clips reposent sur le haut de la tringle et qu'ils sont alignés les uns par rapport aux autres. À partir du deuxième clip, la queue de chaque clip devrait toucher la tête du clip qui suit.



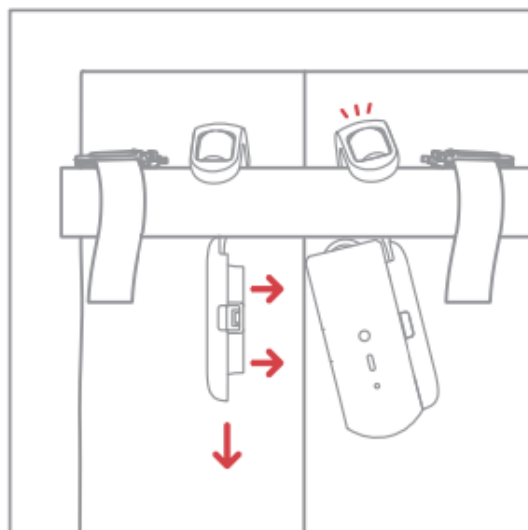
1. Tirez votre rideau, installez le robot SwitchBot Rideau à l'arrière de ce type de rideau.



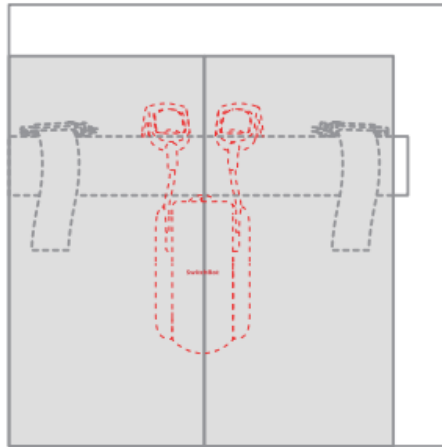
2. Tirez un des crochets vers le bas et accrochez-le entre la première et la deuxième patte.



3. Placez le corps principal (attaché avec l'autre crochet) sur la tringle, tirez le crochet vers le bas et installez-le sur le corps principal.

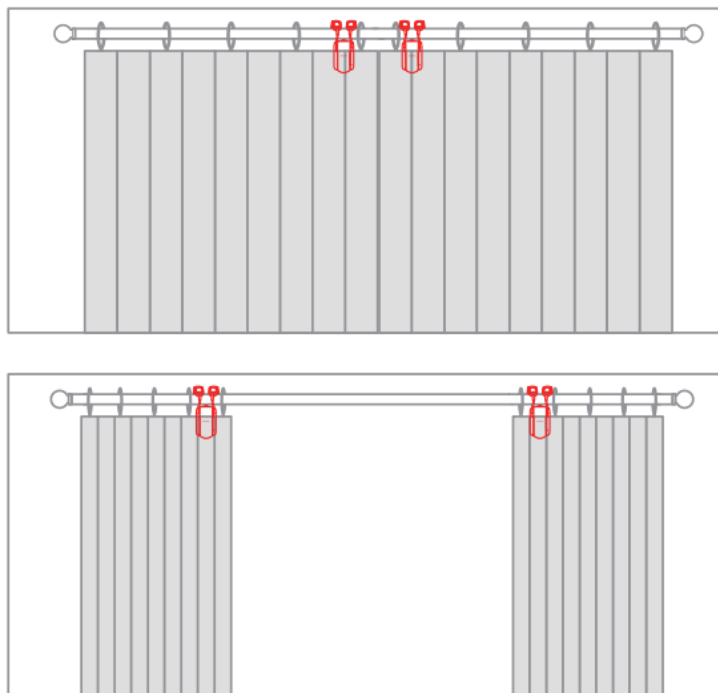


- Terminez en ajustant la position du robot SwitchBot Rideau pour qu'il soit perpendiculaire au sol, assurez-vous que le logo est orienté vers l'intérieur. Placez le robot SwitchBot Rideau derrière votre rideau.



### Comment contrôler un double rideau latéral

Si vous utilisez un double rideau latéral, nous vous recommandons d'acheter 2 rideaux SwitchBot pour une meilleure efficacité.



Si vous n'avez acheté qu'un seul rideau SwitchBot, vous pouvez utiliser les clips fournis pour assembler la partie centrale afin de les transformer en un seul rideau.

Remarque : L'utilisation d'un seul SwitchBot Curtain pour contrôler un double rideau latéral peut influencer sur l'expérience de l'utilisateur.

## Étape 3 : Calibrage

Le calibrage permet à votre rideau SwitchBot de s'adapter à votre tringle à rideau actuel. Vous devez effectuer le calibrage avant de pouvoir le contrôler depuis votre téléphone ou chaque fois que vous changez le mode d'ouverture dans l'application. Vous pouvez également refaire le calibrage dans les paramètres.

## Contrôle

### Contrôle via les applications

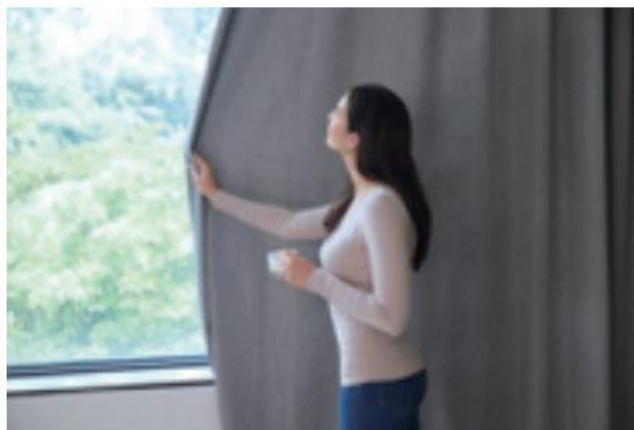
Écartez et tirez le rideau du bout des doigts. Nous proposons une application de contrôle intuitive pour iOS et Android, avec des mises à jour hebdomadaires/quinzomadares en fonction de vos commentaires. Une mise à jour OTA est également disponible pour une meilleure expérience utilisateur.



### Touch & Go

Lorsque SwitchBot Curtain détecte que vous tirez le rideau sur plus de 5 cm, il interviendra et fera le travail à votre place. En ce qui concerne le rideau double face, vous n'avez qu'à en tirer un seul côté. Vous pouvez désactiver cette fonctionnalité dans les paramètres avancés.

\*5 cm est le meilleur seuil que nous avons testé, parce qu'il réduit les faux déclenchements par vos animaux domestiques.



## Contrôle vocal et domotique

Vous pouvez associer plusieurs services tiers à votre compte SwitchBot et contrôler le rideau SwitchBot ou des scènes à l'aide de contrôles vocaux.

Vous devez remplir les conditions suivantes pour parvenir au contrôle vocal et à la domotique.

- Connectez votre téléphone ou votre tablette à Internet
- Configurer un SwitchBot Hub Mini (vendu séparément)
- Activez le service Cloud dans les paramètres
- Lier des services tiers à votre compte SwitchBot

Alexa, tirez le rideau.

Ok Google, tire le rideau de ma chambre.

Hé Siri, écarte le rideau du salon.

\* SwitchBot Hub Mini est requis (vendu séparément).



## Contrôle via télécommande SwitchBot (vendue séparément)



Une télécommande sans fil que vous pouvez placer où que ce soit.

Vous pouvez contrôler le rideau SwitchBot en utilisant une télécommande SwitchBot. La télécommande comporte deux boutons. Vous pouvez définir une action pour chacun d'eux depuis de l'application. Veuillez consulter le manuel d'utilisation de la télécommande pour plus d'informations.

## Paramètres

### Détection de la lumière (Bêta)

La fonctionnalité de détection de la lumière vous permet de configurer la domotique en fonction du niveau d'éclairement ou de l'intensité relative de la lumière solaire. Cette fonctionnalité est toujours en phase bêta et elle est toujours en plein développement. N'hésitez donc pas à découvrir les détails de la dernière version de l'application.

### Délai

Vous pouvez configurer 1 délai pour l'action compte à rebours. Vous pouvez régler la durée du compte à rebours et le pourcentage d'ouverture ou de fermeture.

### Planning

Vous pouvez configurer 5 plans, ou un nombre illimité de plans avec un hub. Vous pouvez définir le jour, l'heure et le pourcentage d'ouverture ou de fermeture.

## Chargement, firmware et rétablissement de la configuration d'usine

### Chargement

- En cas de recharger avec l'adaptateur, un adaptateur 5V 1A est requis.
- La durée de vie de la batterie est testée sur un trajet de 3 mètres long, avec un rideau de 8 kg ouvert et fermé deux fois par jour à 25°C. La durée de vie de la batterie peut varier en fonction des conditions.
- Le niveau d'éclairement 6 est requis pour recharger avec un panneau solaire.

### Firmware

Assurez-vous d'avoir le firmware le plus récent avec la nouvelle mise à jour.

### Rétablir la configuration d'usine

Appuyez longuement sur le bouton pendant 15 secondes jusqu'à ce que le voyant LED s'allume. Relâchez ensuite le bouton. Si vous utilisez un double rideau latéral, vous êtes obligé de refaire le calibrage sur les deux rideaux.

Attention : Après le rétablissement de la configuration d'usine il se peut que vous perdiez tous les paramètres aussi bien que vous deviez ajouter à nouveau l'appareil et refaire le calibrage.



<b>Couleur</b>	Blanc / Noir
<b>Matériau</b>	Plastique ABS avec revêtement résistant aux UV
<b>Taille du produit (corps principal)</b>	42 mm x 51mm x 110 mm (1,7 in x 2 in x 4,3 in)
<b>Poids net du produit (corps principal)</b>	135 g (4,8 oz)
<b>Puissance</b>	Type-C, DC 5V $\equiv$ 1A, batterie lithium-ion 3350 mAh ou par panneau solaire <sup>1</sup>
<b>Durée de vie de la batterie</b>	8 mois <sup>2</sup> , ou illimité avec le panneau solaire
<b>Connectivité</b>	Bluetooth 5.0 longue portée
<b>Capteurs</b>	Accéléromètre, capteur de lumière
<b>Force</b>	Jusqu'à 8 kg / 17 livres de rideau (résultats d'expériences contrôlées en laboratoire)
<b>Max Runway</b>	3 mètres (9.8 ft)
<b>Programme</b>	Jusqu'à 5, ou illimité avec le SwitchBot Hub Mini <sup>3</sup>
<b>Contrôle vocal (Hub requis)</b>	Amazon Alexa, Google Assistant, Siri, Raccourcis, SmartThings, IFTTT et LINE Clova

1. Le panneau solaire est vendu séparément.
2. La durée de vie de la batterie est testée sur un trajet de 3 mètres de long, supportant jusqu'à 8 kg de rideau, ouvert et fermé deux fois par jour à 25°C. La durée de vie de la batterie peut varier en fonction des conditions.
3. Le Hub Mini/Hub Plus est vendu séparément

Remarque : À utiliser uniquement à température normale.

## Conditions de garantie

Un produit neuf acheté dans le réseau de vente Alza.cz est couvert par la garantie de 2 ans. En cas de besoin d'une réparation ou d'autres services pendant la période de garantie, contactez directement le vendeur du produit. Il est nécessaire de présenter la preuve d'achat originale avec la date d'achat.

**Les éléments suivants sont considérés comme un conflit avec les conditions de garantie, pour lequel la réclamation ne peut être reconnue :**

- L'utilisation du produit à des fins autres que celles pour lesquelles il a été conçu ou le non-respect des instructions relatives à la maintenance, au fonctionnement et à l'entretien du produit.
- Dommages causés au produit par une catastrophe naturelle, l'intervention d'une personne non autorisée ou mécaniquement par la faute de l'acheteur (par exemple pendant le transport, le nettoyage par des moyens inappropriés, etc.)
- L'usure naturelle et le vieillissement des consommables ou des composants pendant l'utilisation (comme les batteries, etc.).
- L'exposition à des influences extérieures néfastes, telles que la lumière du soleil et d'autres rayonnements ou champs électromagnétiques, l'intrusion de fluides, l'intrusion d'objets, la surtension du réseau, la tension de décharge électrostatique (y compris la foudre), une tension d'alimentation ou d'entrée défectueuse et une polarité inappropriée de cette tension, des processus chimiques tels que des alimentations usées, etc.
- Modifications, transformations ou altérations à la conception ou une adaptation afin de changer ou élargir les fonctions du produit par rapport à la conception originale ou utilisation des composants non originaux.

# Déclaration de conformité de l'UE

## Données d'identification du représentant autorisé du fabricant/importateur :

Importateur : Alza.cz a.s.

Siège social : Jankovcova 1522/53, Holešovice, 170 00 Prague 7

NIC : 27082440

## Objet de la déclaration :

Titre : Tringle à rideaux

Modèle / Type : Tringle à rideaux SwicthBot 2

## Le produit ci-dessus a été testé conformément à la (aux) norme(s) utilisée(s) pour démontrer la conformité aux exigences essentielles définies dans la (les) directive(s) :

Directive n° (UE) 2014/53/EU

Directive n° (UE) 2011/65/UE telle que modifiée 2015/863/UE

Prague, le 9 décembre 2021



## WEEE

Ce produit ne doit pas être jeté avec les ordures ménagères conformément à la directive européenne sur les déchets d'équipements électriques et électroniques (DEEE - 2012/19 / UE). Il doit être retourné au lieu d'achat ou amené dans un point de collecte officiel destiné aux déchets recyclables. En veillant que ce produit soit éliminé correctement, vous contribuerez à prévenir les impacts négatifs potentiels sur l'environnement et sur la santé humaine, qui pourraient être causés par une manipulation inappropriée des résidus de ce produit. Contactez les autorités locales ou le point de collecte le plus proche pour plus de détails. L'élimination incorrecte de ce type de déchets peut entraîner des amendes conformément aux réglementations nationales.

