

Horkovzdušný vysoušeč rukou

STORM

high speed air



Komfortní a rychlé osoušení pomocí soustředěného proudu vzduchu

Návod na instalaci a používání



- Neprovádějte instalaci zařízení, pokud nejste způsobilá osoba s patřičným technickým oprávněním. Instalace nezpůsobilou osobou bez znalostí platných předpisů může ovlivnit bezpečnost a správnou funkci zařízení.
- Manuál si před použitím zařízení důkladně přečtěte, ubezpečte se o zásadách bezpečnosti a správného používání. Manuál uschovejte pro pozdější potřebu.

Obsah

Výhody, specifikace	2
Upozornění	3
Popis částí	4
Bezpečnostní opatření před instalací	5
Postup instalace	6
Denní provoz a údržba	7
Testování jednotky	8
Schéma elektrického zapojení	9
Obsah balení	10
Záruční list	11

Výhody

- Bezdotykové osoušení zajišťuje vysoký standard hygieny
- Není zapotřebí papírových ručníků, jednoduchá obsluha
- Plášť zařízení je z plastu, lakovaného kovu nebo z nerezové oceli pro odolnost a snadnou údržbu (dle zakoupeného modelu)
- Funkce auto stop (zabudovaný časovač) vypne přístroj po 60 sekundách provozu

Specifikace

Provozní napětí	AC 220-240 V	Max. proudový odběr	7,8 A
Fáze	jednofázový	Motor	Uhlíkový
Příkon	1800 W	Spouštěcí vzdálenost	15-20 cm
Proudění vzduchu	85 m/s	Třída ochrany	IP23
Výkon topného tělesa	1200 W	Rozměry	(v/š/h) 291x221x152 mm
Výkon motoru	550 W	Čistá hmotnost	3,8 kg



Upozornění

Používání zařízení v rozporu s následujícím upozorněním, může způsobit vážná poranění nebo škody na majetku.



Zakázáno

- Nesundávejte přední krycí panel. Riziko poranění elektrickým proudem
- Nenechte děti, aby se na vysoušeč věšely. Hrozí nebezpečí uvolnění a následné poranění pádem



Dbejte aby zařízení nenavlhlo

- Zabraňte situaci, kdy by se zařízení dostalo do přímého kontaktu s vodou. Riziko poranění elektrickým proudem
- Nepoužívejte zařízení v těsné blízkosti vany nebo sprchy, ve vlhkém prostředí, a nebo v místech, kde dochází k nadměrné kondenzaci vodních par (sprchy, sauny apod.) Nepoužívejte v provozech a místech, kde může docházet k přímému ostříku vodou. Hrozba úrazu el. proudem a poškození zařízení



Nepoužívejte ve sprše nebo vaně

- Nerozebírejte a neupravujte neodborně zařízení. Riziko úrazu elektrickým proudem, požáru nebo jiné poranění



Zařízení nerozebírejte

- Zdroj a přívod elektrického proudu musí vyhovovat platným normám, a předepsanému napětí
- Pokud bude zdroj napětí kolísat více než 10% může dojít k poškození zařízení. Použití nesprávného napětí může způsobit požár, úraz el. proudem a selhání zařízení



Důležité! Vždy postupujte přesně dle pokynů

- Vždy použijte samostatnou zásuvku
- Při zapojení více spotřebičů do jedné zásuvky může dojít k nadměrnému zahřívání zásuvky a následnému požáru
- V případě údržby, odpojte zařízení od zdroje elektrické energie, aby se zabránilo úrazu el. proudem. Se zapnutím přístroje vyčkejte nejméně 10 sekund po připojení do sítě
- Pokud zařízení nefunguje nebo se chová nestandardně, odpojte jej ihned z elektrické sítě. V případě nutnosti vypněte také příslušný jistič/ proudový chránič.
- Zařízení nechte opravit autorizovaným servisem
- Vzduchový filtr musí být instalován

⚠ Zařízení musí být uzemněno

⚠ Neinstalujte zařízení, pokud je připojeno do elektrické sítě

- Zařízení není určeno k používání dětmi a osobami se sníženou fyzickou nebo mentální schopností pokud nejsou doprovázeny osobou, která zodpovídá za jejich bezpečnost
- Pokud je přívodní kabel poškozen, musí být vyměněn autorizovaným servisem nebo kvalifikovanou osobou
- Pro zvýšenou bezpečnost, doporučujeme zařízení napájet přes proudový chránič, jehož vybavovací proud nepřesahuje 30 mA. Konzultujte s odborníkem
- Ochrana životního prostředí. Elektrické zařízení není povoleno likvidovat s domácím odpadem



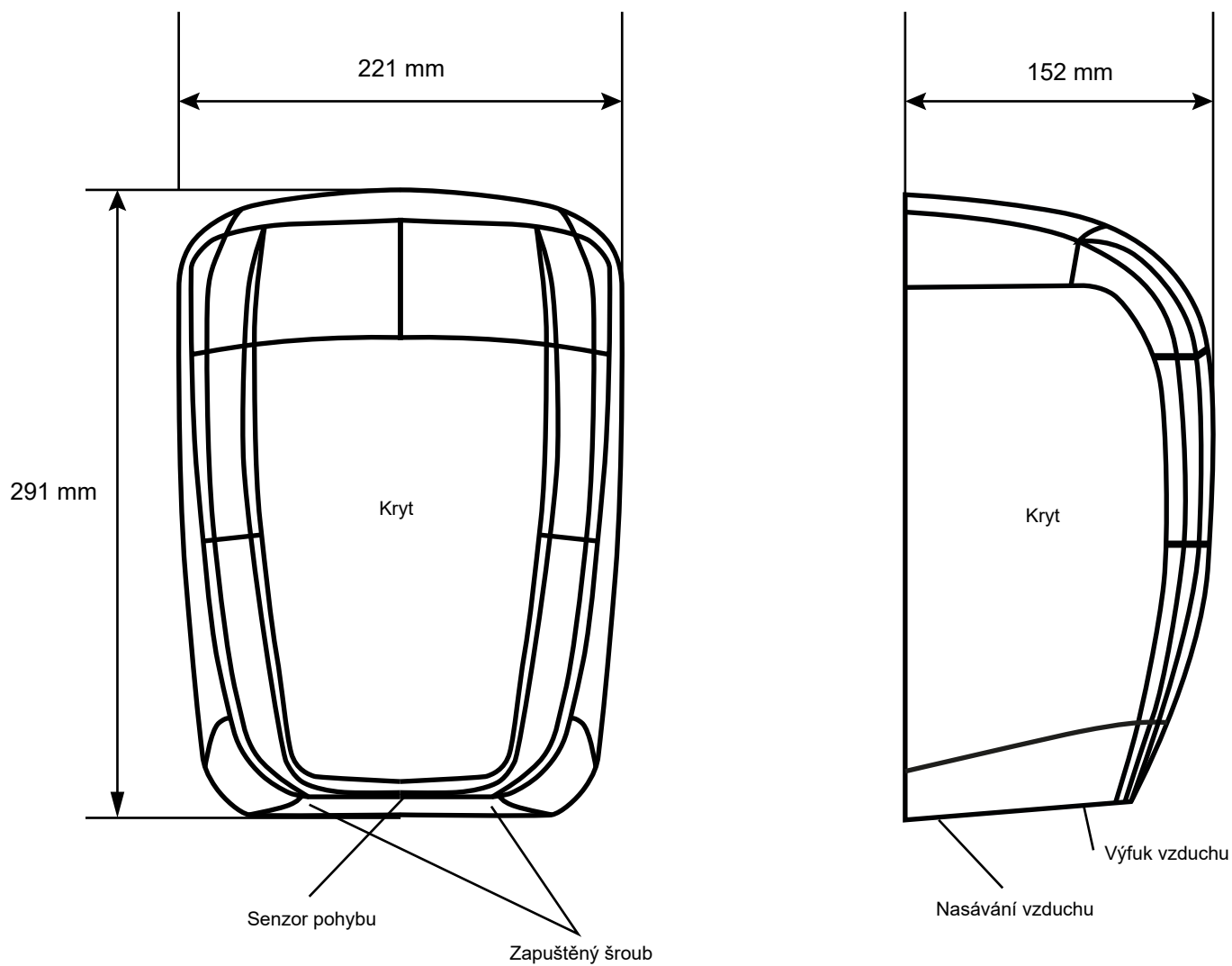
Upozornění!



• Informace o zpětném odběru elektrozařízení

Zařízení spadá do skupiny elektrozařízení, které nesmí být, podle zákona o odpadech č. 185/2001 Sb., odstraňováno společně se směsným komunálním odpadem, ale musí být odloženo na místě k tomu určeném nebo v místech zpětného odběru. Na seznam míst zpětného odběru se informujte u společnosti Elektrowin a.s. Tento seznam naleznete také na internetových stránkách www.elektrowin.cz

Rozměry a popis zařízení



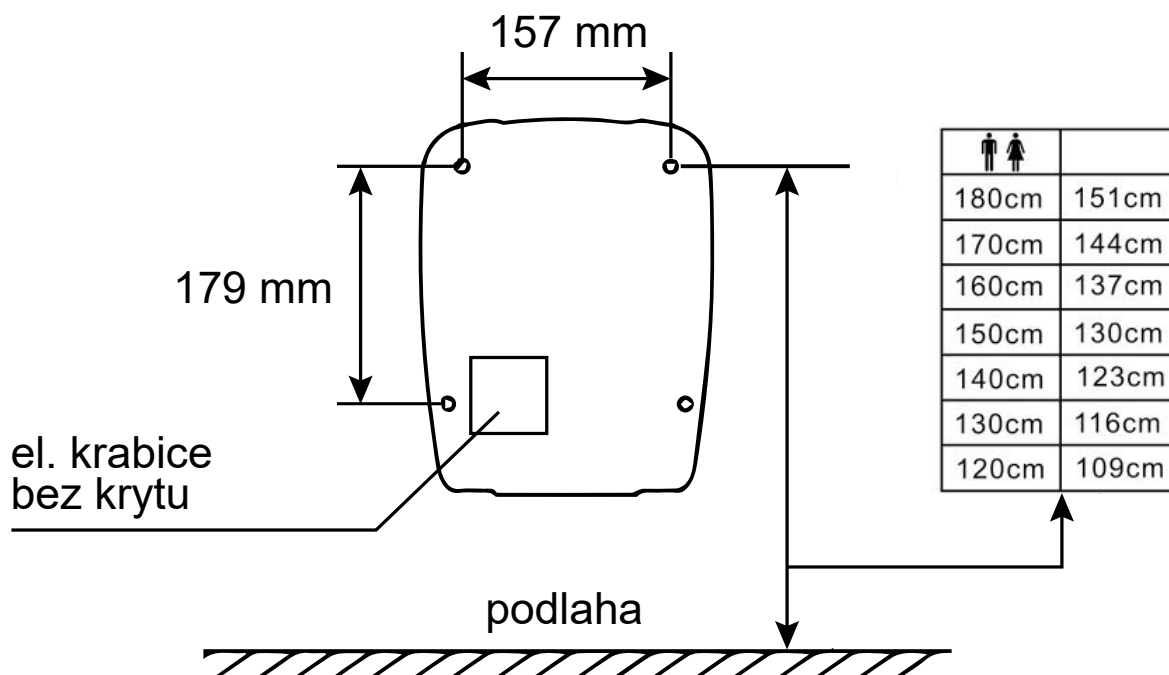
Bezpečnostní opatření před instalací

■ Místa kde by se přístroj neměl instalovat (jinak může dojít k poškození)

- Místa s teplotou méně než 10°C nebo více než 40°C
- Místa přímo zasahována stříkající vodou
- Místa s přímým slunečním svitem, silným světlem
- Místa, kde dochází ke kondenzaci vody
- Místa s velmi vysokou (nestandardní) prašností
- Místa, kde je uchováván korozivní, oxidující a stlačený plyn
- Místa s nadmořskou výškou více než 2000 m

■ Doporučená místa instalace a vrtací schéma

- Následující nákres ukazuje doporučenou možnost instalace
- Po stranách zařízení by měl být ponechán určitý odstup od zrcadel nebo zdi, jinak mohou být zasahovány odstříkujícími kapkami vody (minimální vzdálenost 100 mm)
- Zařízení instalujte tak, aby do něj nevrážely otevírající se dveře a procházející osoby
- Pro instalaci zvolte rovný povrch stěny

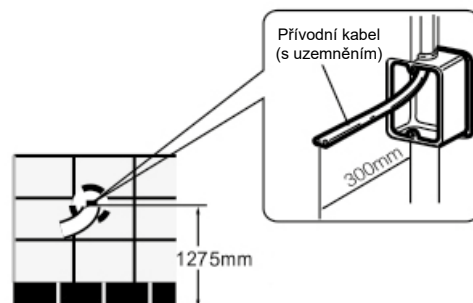


Postup instalace

1

Připojení napájecího kabelu

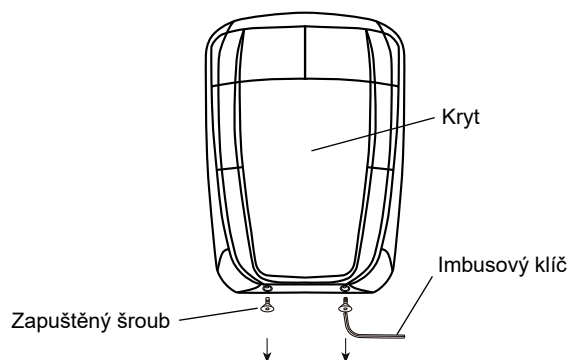
- Pokud je připojení provedeno přes dodávaný kabel s vidlicí, umístěte el. zásuvku v blízkosti přístroje 20-50 cm. Zásuvku však neinstalujte přímo pod přístroj a výfukový otvor. Tento prostor musí zůstat volný, aby neomezoval pohyb rukou při osoušení a zároveň byla zajištěna snadná údržba povrchu stěny pod vysoušečem, kde dochází k zasychání kapiček odfoukané vody.
- Pro skryté připojení přívodního kabelu, použijte ve zdi předem instalovanou el. krabici bez víka. Kabel připojte přímo na svorkovnici do krabice. Pokud není použita zapuštěná el. krabice a kabel půjde přímo ze zdi, může zabraňovat pevnému uchycení a dolehnutí zařízení na zeď.



2

Demontáž krytu

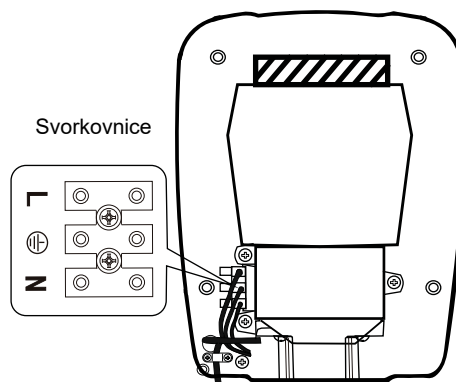
- Použijte přiložený imbusový klíč a povolte dva šrouby vespod zařízení
- Kryt opatrně sejměte lehkým tahem nahoru
- ⚠ Opatrným zacházením předejdete poškrábání krytu



3

Instalace zařízení

- Otvory pro hmoždinky vyměřte dle nákresu nebo přeneste na zeď označení přímo přiložením základny zařízení. Zařízení je vybaveno přívodním kabelem s vidlicí. Pokud bude zařízení připojeno napřímo, kabel musí být odstraněn. V zadní části je připraven otvor k proražení. Otvorem protáhněte kabel a připojte do el. krabice.
- ⚠ Zařízení upevněte na zeď pomocí 4 ks přiložených šroubů a hmoždinek, včetně vypodložení distančními gumovými podložkami proti přenášení případných vibrací na zeď. Pokud stěna není pevná, před instalací ji zpevněte, případně zvolte jiné než dodané hmoždinky (chemické kotvy), adekvátní ke stavu a povaze zdiva. Na sádkartonové a jiné stěny, použijte speciální k tomu určené upevňovací prvky.

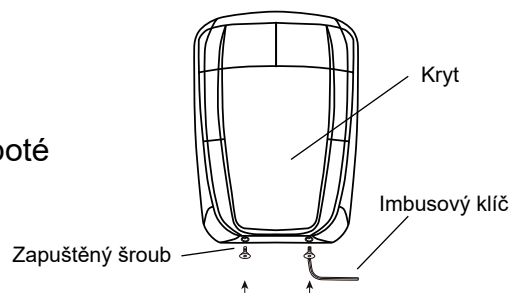


Fázi připojte na **L**, nulový vodič na **N** a uzemnění na \perp

4

Zpětná demontáž krytu

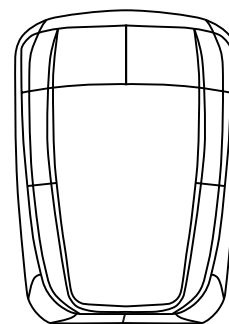
- Přiložte kryt a zajistěte na horní straně jistící kotvy krytu, poté 2 imbusovými šrouby vespod zařízení zajistěte kryt.



Denní provoz a údržba

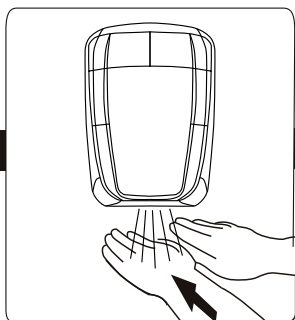
Otírejte měkkou a suchou utěrkou. K čištění používejte neutrální čisticí prostředky. Nepoužívejte ředidla, kyseliny, organická rozpouštědla, louhy, koncentrované přípravky, čističe toalet, abrazivní pasty, soli, přípravky obsahující písek, dále pak nepoužívejte plastové kartáče a brusné houby.

- ❗ V opačném případě může dojít k poškození povrchu nebo změně jeho barvy.
- ❗ V případě použití chemických utěrek, nejprve ověřte vhodnost použití dle doporučení výrobce na obalu.

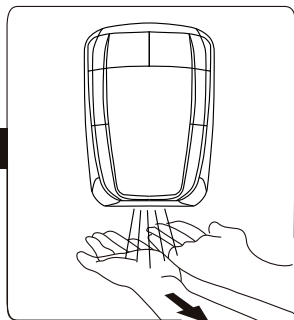


Senzor pohybu

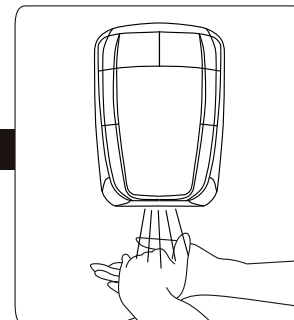
2



Pomalu pohybujte rukama pod vysoušečem



Otočte ruce dlaněmi nahoru a zvolna je zvedejte

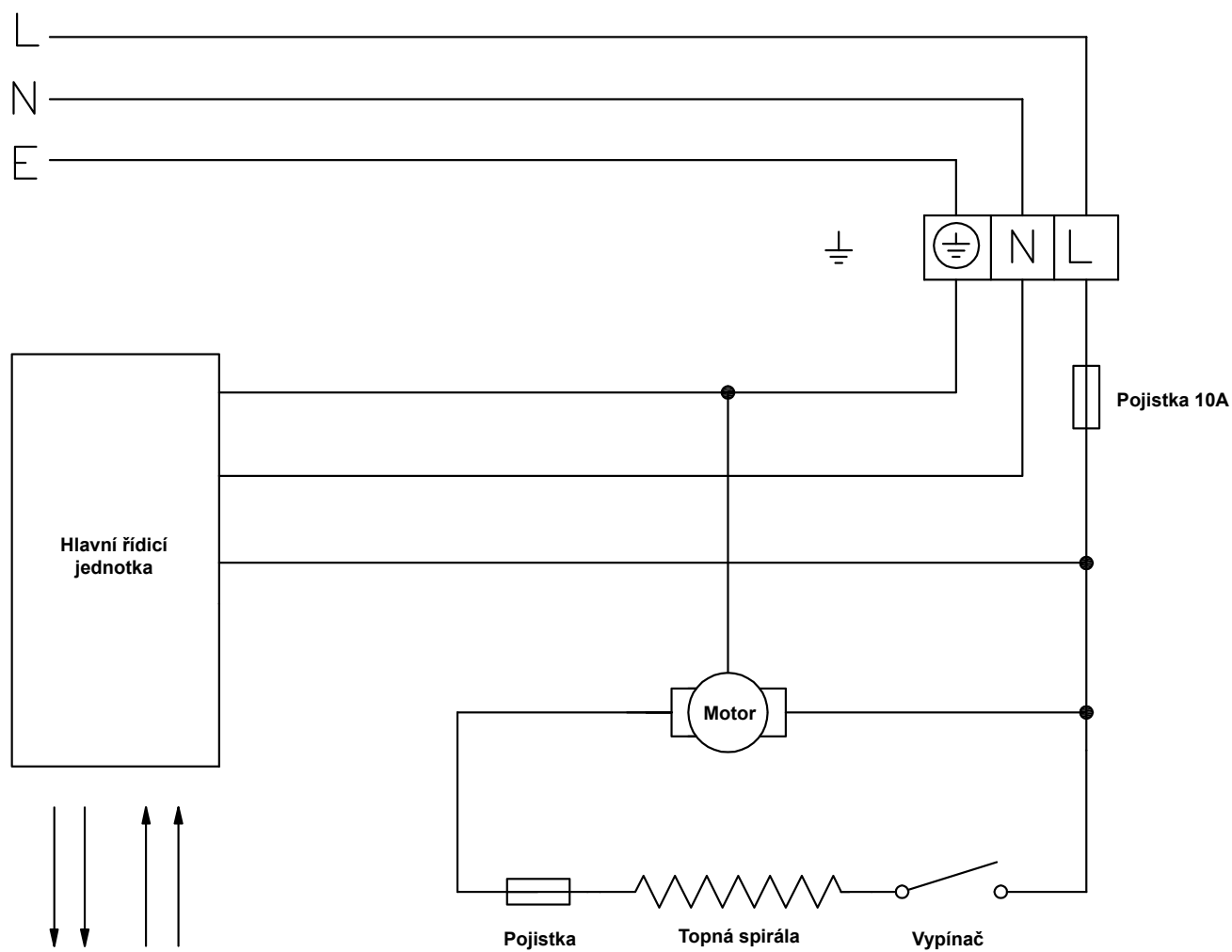


Ruce vzájemně mněte až do úplného vysušení

Testování jednotky

	Krok	Kontrola	Výsledek
1	Zkontrolujte upevnění zařízení, zda není uvolněno	Zařízení se nehýbe	Pokud není zařízení řádně upevněno, bude docházet k vibracím a nestandardnímu hluku
2	Zkontrolujte přívodní napětí v síti	Předepsané napětí AC 220-240 V	Zařízení může vyhořet nebo způsobit poranění
3	Přiveďte napájecí napětí do zařízení	Zasuňte vidlici do zásuvky nebo zapněte hlavní spínač/jistič/proudový chránič	Zařízení nebude reagovat. Zkontrolujte napájení pokud kontrolka napájení nesvítil
4	Vložte ruce pod výfukovou trysku, zařízení musí reagovat na blízkost rukou	Vzduch proudí vysokou rychlostí	Vzduch neproudí, když jsou ruce příliš daleko od senzoru

Schéma elektrického zapojení



Obsah balení

Zařízení	1 ks
5x25 mm samořezný šroub	4 ks
5 mm hmoždinka	4 ks
Imbusový klíč.....	1 ks
Návod na instalaci a použití / záruční list	1 ks

ZÁRUČNÍ LIST



Výhradní dovozce:

WELT SERVIS spol. s r.o.
Třebovická 5046 / 59
722 00 Ostrava - Třebovice
Česká republika
IČ: 25356275, DIČ: CZ25356275

E-mail: info@weltservis.cz
Internet: www.weltservis.cz
Tel.: +420 774 707 286

Věříme, že s vysoušečem rukou JET DRYER budete spokojeni. Tento výrobek Vám přináší kvalitu a moderní design spolu se skvělými užitnými vlastnostmi.

Název výrobku: Barva:

Sériové číslo:

Datum prodeje: Délka záruky:

Prodávající:

Razítko:

Firma, adresa, telefon, e-mail, web

Podpis:

