

KLARSTEIN NIELSTREK  
TEIN NIELSTREK KLAR  
KLARSTEIN NIELSTREK  
TEIN NIELSTREK KLAR  
KLARSTEIN NIELSTREK  
TEIN NIELSTREK KLAR  
KLARSTEIN NIELSTREK

KLARSTEIN

Digestoř

10032841 10033748 10033749 10033750



Vážený zákazníku,

Gratulujeme Vám k zakoupení tohoto produktu. Prosím, důkladně si přečtete manuál a dbejte na následující pokyny, aby se zabránilo škodám na zařízení. Jakékoliv selhání způsobené ignorováním uvedených instrukcí a upozornění uvedených v návodu k použití se nevztahuje na naši záruku a jakoukoliv odpovědnost. Naskenujte QR kód, abyste získali přístup k nejnovějšímu uživatelskému manuálu a dalším informacím o produktu.



---

## OBSAH

---

Bezpečnostní pokyny 2

Montáž 4

Funkce tlačítek 6

Péče a čištění 6

Řešení problémů 7

Pokyny k likvidaci 8

---

## TECHNICKÁ DATA

---

Kód produktu	10032841 10033748 10033749 10033750
Napájení	220-240 V ~ 50/60 Hz

---

## PROHLÁŠENÍ O SHODĚ

---

Výrobce:

Chal-Tec GmbH, Wallstraße 16, 10179 Berlín, Německo.



Tento produkt je v souladu s následujícími evropskými normami:

2014/30/EU (EMC)

2014/35/EU (LVD)

2011/65/EU (RoHS)

2009/125/EU (ErP)

---

## BEZPEČNOSTNÍ POKYNY

---

- Děkujeme, že jste si zakoupili tento digestoř. Před používáním digestoře si pozorně přečtěte návod k použití a uschovejte ho na bezpečném místě.
- Montáž musí provádět pouze kvalifikovaný elektrikář nebo kompetentní osoba. Než začnete, napětí (V) a frekvence (Hz) uvedené na digestoři musí být stejné jako napětí a frekvence (Hz) ve vaší domácnosti.
- Výrobce a prodejce nenesou žádnou zodpovědnost za škody způsobené nevhodnou montáží a používáním.
- Nedovolte, aby děti ovládali digestoř.
- Toto zařízení je určeno pro domácí použití. Není vhodný na grilování, pečení a komerční účely.
- Digestoř a jeho filtr by měly být pravidelně čištěny, aby se zachoval dobrý stav zařízení.
- Před čištěním vypněte hlavní zdroj napájení.
- Digestoř čistěte dle instrukcí v tomto uživatelském manuálu a chraňte zařízení před nebezpečím a ohněm.
- Je zakázáno umístit digestoř nad otevřený oheň.
- Pokud dojde k poruše spotřebiče, obraťte se na servisní oddělení a požádejte servisního technika o opravu.
- Tento spotřebič mohou používat děti ve věku od 8 let a více a osoby se sníženými fyzickými, smyslovými nebo duševními schopnostmi nebo nedostatkem zkušeností a vědomostí, pokud jsou pod dohledem nebo dostali pokyny týkající se používání spotřebiče bezpečným způsobem a pochopili nebezpečí spojená s používáním tohoto spotřebiče.  
Děti se nesmí se zařízením hrát. Čištění a údržba by neměla být prováděna mladšími osobami, které nejsou pod dozorem.
- Pokud je napájecí kabel poškozen, musí být vyměněn výrobcem nebo servisem nebo podobně kvalifikovanou osobou aby se vyhnulo nebezpečí.
- V místnosti se musí zajistit dostatečné větrání, pokud se digestoř používá ve stejnou dobu jako plynový sporák nebo jiné přístroje spalující plyn nebo jiná paliva (nevztahuje se na zařízení, které pouze vypouštějí vzduch zpět do místnosti).
- Pod digestoři neflambujte potraviny. Přístupné části mohou být během vaření a při používání horké.

### Důležité rady týkající se montáže

- Vzduch nesmí být odváděn do komína, který se používá k odsávání výparů ze spotřebičů spalujících plyn nebo jiná paliva (nevztahuje se na zařízení, které pouze vypouštějí vzduch zpět do místnosti).
- Musí být splněny předpisy týkající se vypouštění vzduchu.

## Důležitá upozornění o režimu extrakce

Otevřené spalovací zařízení (například plynové, olejové, ohřívače na dřevo nebo uhlí nebo ohřívače vody) sají vzduch na spalování z místnosti a ten prochází přes odsávací potrubí nebo komín ven. V režimu extrakce jsou výpary uvnitř vysáty z kuchyně a přilehlých místností - bez dostatečného množství vzduchu v místnostech se vytváří vakuum.

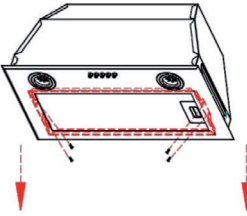
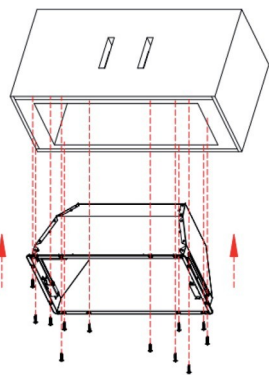
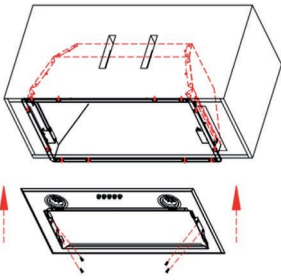
Toxické plyny z komína nebo odsávacího potrubí mohou být nasávány zpět do obytných prostor.

- Vždy se ujistěte, že je zaručena dostatečná dodávka vzduchu a že vzduch může cirkulovat.
- Samotné zařízení na přívod / extrakci vzduchu nezaručuje dodržení maximální hodnoty.

Bezpečný provoz je možný jen tehdy, když podtlak v místnosti, kde je zařízení umístěno, nepřesahuje 4 Pa (0,04 mbar). To se dá dosáhnout, když vzduch potřebný ke spalování může proudit skrz otvory, které nejsou uzavíratelné, například na dveřích, oknech, ve spojení s přívodem když vzduch / extraktorem vzduchu nebo prostřednictvím jiných technických opatření. V každém případě se poraďte s kvalifikovaným kominíkem, který dokáže posoudit větrání vašeho domu a navrhnout vhodná opatření pro přiměřené větrání.

Pokud se odsavač používá výlučně v recirkulačním režimu, je možný neomezený provoz.

## MONTÁŽ

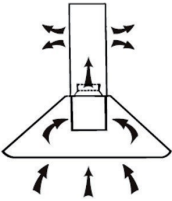
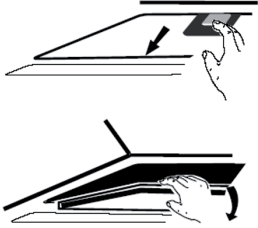
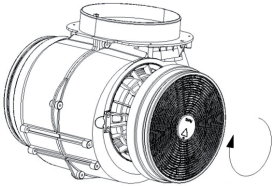
1	2
	
<p>Zatlačte zámek filtru, abyste jej mohli vybrat uvolněte šrouby na obou stranách, abyste mohli vybrat panel.</p>	<p>Montážní otvor musí vyhovovat velikosti digestoře. Vložte digestoř do skříňky a upevněte ho 12 šrouby, které jsou dodávány se zařízením.</p>
3	
	<p>Po upevnění digestoře, namontujte panel pomocí šroubů a potom připevněte filtr.</p>

## Montáž (vývod dnu)







Pokud nemáte vývod na vnější straně, odváděcí potrubí není nutné a montáž je podobná jako v části "Instalace (vývod ven)".

## Montáž uhlíkového filtru

Poznámka: Filtr s aktivním uhlím (položka číslo 10032843) není zahrnut. Ale můžete si ho dokoupit.

1	2
	
<p>Filtr s aktivním uhlím lze použít k zachycení zápachu.</p>	<p>Chcete-li namontovat filtr s aktivním uhlím, filtr tuku a masti by se měl nejprve odmontovat. Stiskněte zámek a vytáhněte ho směrem dolů.</p>
3	
	<p>Umístěte aktivní uhlí do zařízení a otočte ho ve směru hodinových ručiček. Opakujte stejný postup i na druhé straně. Ujistěte se, že filtr je bezpečně upevněn. V opačném případě by se mohl uvolnit, což by mohlo být nebezpečné. Po vložení uhlíkového filtru bude sací výkon menší.</p>

## FUNKCE TLAČÍTEK

	
	Tlačítko na digitálním displeji: Stisknutím tohoto tlačítka zapnete a vypnete napájení.
	Tlačítko pro snížení výkonu: Stisknutím tohoto tlačítka snížíte výkon o jednu úroveň.
	Tlačítko pro zvýšení výkonu: Stisknutím tohoto tlačítka zvýšíte výkon o jednu úroveň.
	Tlačítko pro zpožděný start nebo vypnutí: V pohotovostním nebo provozním režimu zatlačte toto tlačítko na dobu tří sekund, digitální displej začne blikat a můžete nastavit čas vypnutí zařízení od 1 minuty do 9 minut; opětovným stisknutím tlačítka nastavení uložíte. Pokud 10 sekund po nastavení nestisknete žádné tlačítko, nastavení se uloží automaticky. Když je motor zapnutý a nastavení zpoždění je uloženo, stále můžete upravit toto nastavení a na displeji se zobrazí čas odpočítávání. Když je zařízení vypnuto, můžete nastavit čas opožděného startu. Odpočítávání času se objeví jen tehdy, když je digestoř zapnutý.
	Tlačítko světla: Jedním stisknutím zapnete světlo, opětovným stisknutím světlo vypnete.

Poznámka: Pokud je digestoř zapnutý, displej se vypne, pokud není stisknuto žádné tlačítko po dobu dvou minut.

## ČIŠTĚNÍ A PÉČE

Čištění tukového filtru se doporučuje alespoň jednou za měsíc.

Pravidelné čištění tukového filtru zabraňuje vzniku požáru. Filtr filtruje tuk, kouř a prach, takže filtr přímo ovlivňuje účinnost odsavače par. Pokud filtr není vyčištěn, zbytky tuku (potenciálně hořlavé) budou usazeny na filtru. Vyčistěte ho čisticím prostředkem.

### Každoroční čištění filtru s aktivním uhlím

Toto je aplikovatelné pouze v případě, že je zařízení použito jako recirkulační jednotka (vývod dnu). Tento filtr zachycuje zápach a musí být vyměněn nejméně jednou ročně v závislosti na tom, jak často se digestoř používá.

### Výměna žárovek

- 1 Vypněte zařízení a odpojte jej z elektrické sítě.
- 2 Odstraňte kryt světla odšroubováním dvou šroubů.
- 3 Odšroubujte žárovku. Nahradte žárovkou stejného typu a výkonu.

## ŘEŠENÍ PROBLÉMŮ

Chyba	Příčina	Řešení
Světlo svítí, ale ventilátor nefunguje.	Čepel ventilátoru je zaseknutá.	Vypněte zařízení a na opravu zavolejte kvalifikovaný servisní personál.
	Motor je poškozen.	
Světlo ani ventilátor nefungují.	Vyhořelá žárovka.	Vyměňte žárovku za žárovku se stejným výkonem.
	Uvolněný napájecí kabel.	Znovu připojte napájecí zdroj.
Zařízení silně vibruje.	Čepel ventilátoru je poškozená.	Vypněte zařízení a na opravu zavolejte kvalifikovaný servisní personál.
	Motor ventilátoru není pevně připevněn.	
	Zařízení není správně umístěno na držáku.	Složte zařízení a zkontrolujte, zda je držák správně umístěn.
Sací výkon není dostatečný.	Příliš velká vzdálenost mezi zařízením a plochou na vaření.	Upravte vzdálenost na 65-75cm.

---

## POKYNY K LIKVIDACI

---



Podle Evropského nařízení odpadu 2012/19 / EU tento symbol na výrobku nebo jeho obalu znamená, že výrobek nepatří do domácího odpadu. Na základě směrnice by se měl přístroj odevzdat na příslušném sběrném místě pro recyklaci elektrických a elektronických zařízení. Zajištěním správné likvidace výrobku pomůžete zabránit možným negativním dopadům na životní prostředí a lidské zdraví, což by jinak mohl být důsledek nesprávné likvidace výrobku. Pro detailnější informace o recyklaci tohoto výrobku se obraťte na svůj Místní úřad nebo na odpadovou a likvidační službu vaší domácnosti.



KLARSTEIN NIETSRK  
SRRLK KLARSTEIN NIE  
KLARSTEIN NIETSRK  
SRRLK KLARSTEIN NIE  
KLARSTEIN NIETSRK  
SRRLK KLARSTEIN NIE  
KLARSTEIN NIETSRK