

# SIGURO

## Electric Kettle

Electric Kettle  
Wasserkocher  
Rychlovarná konvice  
Rýchlovarná kanvica

Gyorsforraló  
Bouilloire rapide  
Bollitore rapido  
Fierbător cu fierbere rapidă

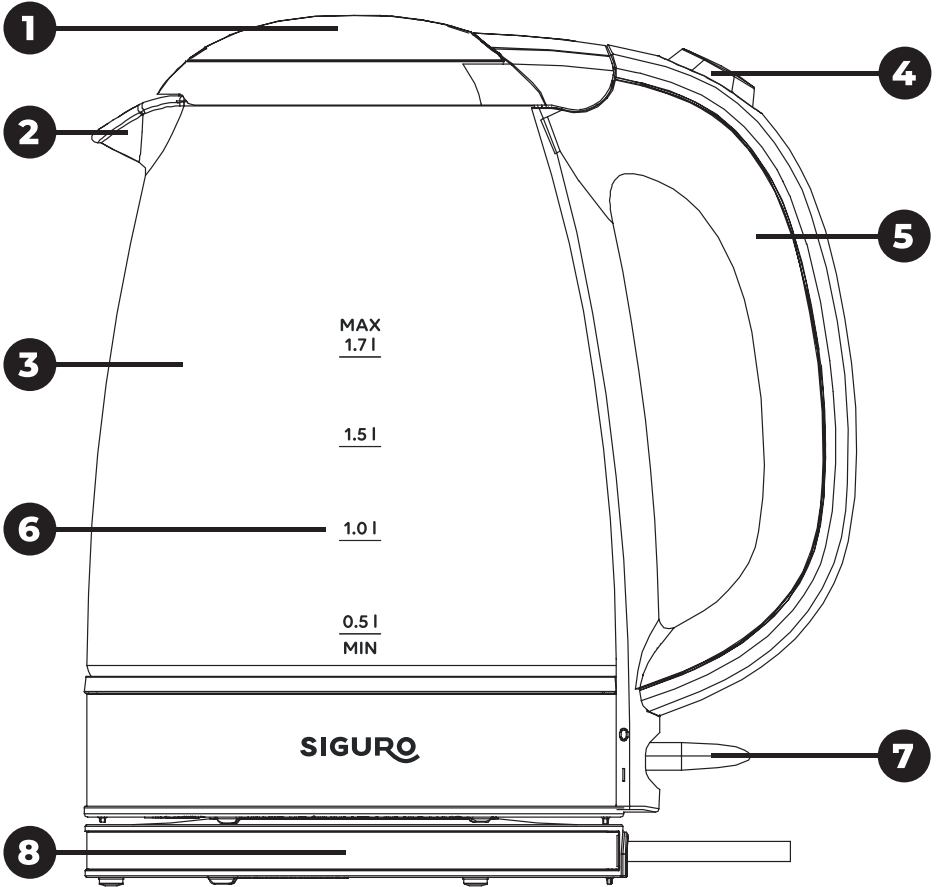


- EN Translation of the operating instructions from the original language.  
DE Übersetzung der Bedienungsanleitung aus der Originalsprache.  
**CZ **Návod k použití v originálním jazyce.****  
SK Preklad návodu na použitie z originálneho jazyka.  
HU A használati utasítás fordítása eredeti nyelvről.  
FR Traduction du mode d'emploi à partir de la langue d'origine.  
IT Traduzione delle istruzioni per l'uso dalla lingua originale.  
RO Traducerea instrucțiunilor de utilizare din limba originală.

SGR-EK-G210GL

# SIGURO

<b>ENGLISH</b>	<b>4</b>
Safety information	4
Use	7
Cleaning and maintenance	8
<b>DEUTSCH</b>	<b>10</b>
Sicherheitshinweise	10
Verwendung	13
Reinigung und Wartung	14
<b>ČESKY</b>	<b>16</b>
Bezpečnostní informace	16
Použití	19
Čištění a údržba	20
<b>SLOVENSKY</b>	<b>22</b>
Bezpečnostné informácie	22
Použitie	24
Čistenie a údržba	25
<b>MAGYAR</b>	<b>27</b>
Biztonsági információk	27
Használat	30
Tisztítás és karbantartás	31
<b>FRANÇAIS</b>	<b>33</b>
Informations relatives à la sécurité	33
Utilisation	36
Nettoyage et entretien	37
<b>ITALIANO</b>	<b>39</b>
Informazioni di sicurezza	39
Uso	42
Pulizia e manutenzione	43
<b>ROMÂNĂ</b>	<b>45</b>
Informații privind siguranța	45
Utilizare	48
Curățare și întreținere	49



**Thank you for purchasing a SIGURO appliance. We are grateful for your trust and are pleased to introduce the device to you on the following pages and introduce you to all its functions and uses.**

We believe in a fair and responsible company, and therefore we only work with suppliers who meet our strict criteria of protecting the interests of their employees, preventing their abuse and providing fair working conditions.

If you need help with extensive maintenance or repair of the product, which requires intervention in its internal parts, our authorized service is available at the email address siguro@alza.cz or operators at the seller's info line. For your convenience in solving any problems with the product, we have unified these contact points and the above contacts can be used in the event of any complaints or post-warranty service.

## **SAFETY INFORMATION**

---



**Please read this manual carefully before use and keep it for future reference.**

1. This appliance is intended for use by children 8 years of age and older and persons with reduced physical, sensory or mental capabilities, or lack of experience and knowledge, provided they have been given supervision or instruction concerning use of the appliance in a safe manner and understand the potential hazards
2. Cleaning and user maintenance shall not be done by children unless they are 8 years old and under supervision.
3. Keep the appliance and its power cord out of the reach of children under 8 years of age.
4. Children must not play with the device.
5. It is forbidden to use the appliance with a damaged power cord. If the supply cord is damaged, contact an authorized service center to have it replaced to avoid a hazardous situation.
6. During water heating, the outer surface of the appliance heats up. Do not touch the outer surface of the appliance.
7. This appliance is intended for use in households and similar premises such as:
  - kitchenettes in shops, offices and other workplaces;
  - In agriculture;
  - for guests in hotels, motels and other residential areas;
  - in bed and breakfast establishments
8. **Warning:** Do not pour water on the kettle plug. Do not immerse the appliance in water or any other liquid. Do not wash the appliance under running water. If the kettle is overfilled, hot water may splash out.

9. **Warning:** Do not open the lid when the water is boiling.
10. Clean the surfaces that come into contact with food according to the instructions in this manual.
11. Improper use can lead to injury.
12. **Warning:** The surface of the heating element contains residual heat after use.
13. When filling the kettle, always follow the minimum and maximum lines marked on the water level window.
14. Before connecting the appliance to the electrical outlet make sure that the voltage indicated on the type plate on the bottom of the appliance and the base corresponds to the outlet's voltage. Only connect the appliance to a properly grounded electrical outlet.
15. Do not let the power cord hang over the edge of a table or worktop. Route the power cord so that it does not touch a hot surface. Do not place heavy objects on the power cord.
16. Do not place the appliance or the power cord on or near a gas or electric hot plate or hot oven.
17. **Warning:** The appliance is not intended to be controlled by a programmer, external time switch or remote control.
18. Do not use the appliance in the immediate vicinity of a bath, shower or swimming pool. Do not use the appliance outdoors.
19. Always unplug the appliance when not in use, before moving or cleaning it. Always unplug the power cord from the power outlet by pulling on the plug of the power cord. Do not unplug the appliance by pulling on the power cord. This may damage the power cord or power outlet.
20. Under no circumstances should the appliance be switched on empty. There is a risk of serious damage.
21. Always place the appliance on a firm, level and dry surface out of the reach of children and at a sufficient distance from power outlet. Do not place the appliance on window sills or on unstable surfaces.
22. Always remove the kettle from the base before filling it with water. Never fill the kettle with water while it is placed on the base.
23. Be especially careful not to scald yourself with hot steam when handling the appliance in which the water has just boiled.
24. Be especially careful when pouring boiling water in a prepared container. Pour the water slowly.
25. Wait 30-60 seconds before refilling the appliance with water before immediately heating it again.
26. During water heating, the outer surface of the appliance heats up. Do not touch the outer surface of the appliance. Always use the handle when handling the appliance.
27. Before removing the kettle from the base, make sure that the kettle is switched off.
28. Use the kettle only with the supplied base. Do not use the kettle with another base or use the base with another kettle.

29. Use the appliance only with the accessories supplied with it or marked by the manufacturer as suitable for use with this type of appliance. Otherwise there is a risk of injury or damage to the appliance.
30. The appliance is designed to heat clean and potable water. Do not use it to heat other liquids, such as milk, or for purposes other than those for which it is intended.
31. To avoid the risk of electric shock, do not repair or modify the appliance yourself.

- 1 Kettle lid
- 2 Spout
- 3 Body of the kettle
- 4 Kettle lid open button
- 5 Handle
- 6 Water level window with MIN and MAX lines
- 7 On/Off switch
- 8 Base with storage space for power cable



<b>Dimensions</b>	253 × 158 × 226 mm
<b>Weight</b>	1.11 kg
<b>Input voltage</b>	220–240 V ~
<b>Frequency</b>	50–60 Hz
<b>Power consumption</b>	1850 – 2200 W
<b>Maximum volume</b>	1,7 l

## USE

### Before first use

Remove the kettle and the base from the packaging. Before disposing of the packaging, be sure to remove all components. Check that the kettle and the base are not damaged.

Fill the kettle with clean water up to the maximum mark. Boil the water and empty the contents of the kettle. Repeat the procedure twice.

### Using

1. Unwind the required length of power cord and push it into the groove at the bottom of the base.
2. Place the stand on a flat, dry and clean surface at a sufficient distance from the power outlet.
3. To be able to fill the kettle with water, you need to open the lid by pressing the open lid button. You can also fill the kettle at the tap. Pour clean and cold water into the kettle and close the lid. Make sure that the water level reaches at least the MIN (minimum amount of water) line, but never fill the kettle above the MAX (maximum amount of water) line.

### Warning:

Never fill the kettle with water above the MAX line to prevent hot water from splashing out during cooking or handling.

4. Make sure that the lid is properly closed and place the kettle on the base.

**Warning:**

Under no circumstances fill the kettle with water while it is located on the base.

5. Plug the power cord into an electrical outlet.
6. Press the on/off switch down. The switch lights up and the kettle starts to heat water.

**Warning:**

Do not start the kettle when empty. Even if the kettle is equipped with a safety fuse that automatically shuts it off if it is started empty or with a small amount of water, the kettle may be damaged.

7. Once the water in the kettle boils, it switches off automatically and the switch light goes out.
8. If you need to end the water heating before the automatic switch-off, push the on/off switch up.
9. Unplug the power cord and remove the kettle from the base. Pour boiled water into the prepared container. Be careful not to get scalded when handling.
10. If you need to refill and reheat water in the kettle, wait for about 30-60 seconds. Take extra care when opening the lid to avoid scalding from escaping steam.

**Protection against starting without water**

If the kettle is switched on accidentally without water or with only a small amount of water, the kettle will switch off automatically when a certain temperature is reached. The safety fuse is activated, which protects the appliance from damage due to overheating. The on/off switch returns up and the backlight turns off. Unplug the power cord from the power outlet and wait a few minutes for the heating element to cool down. You will then be able to use the kettle again.

## CLEANING AND MAINTENANCE

---

Before cleaning or any maintenance, always switch off the appliance, unplug the power cord from the outlet and allow it to cool down completely.

**Warning:**

Never immerse the kettle, the base, the power cord or the plug of the power cord in water or any other liquid.

Wipe the outer shell of the kettle with a dry cloth or sponge dampened in warm water with a little kitchen detergent. Then wipe the surface dry with a clean cloth.

Wipe the inside of the kettle with a soft sponge or a clean cloth soaked in clean warm water. Do not use detergent or other chemicals to clean the interior. Rinse the kettle several times with clean water after cleaning.

Wipe the stand with a dry, clean cloth only.

**Warning:**

Do not use plastic or metal scrapers, harsh cleaners, chemicals, petrol, solvents or other similar substances to clean any parts of the appliance. The surface finish could be seriously damaged. No part of the appliance is dishwasher safe.

**Descaling**

During normal use, dirt from water settles on the inner surface of the kettle and so-called limescale is formed. It is therefore necessary to descale regularly, depending on the frequency of use of the kettle and the hardness of the water, as limescale can negatively affect the life of the kettle and degrade the taste and appearance of the boiled water.



To remove scale, you can use common agents that are specially designed for kettles. Or you can use white vinegar:

1. Pour 3 cups of white vinegar into the kettle and add clean water so that the bottom of the kettle is completely covered. Let it stand overnight. Do not boil.
2. Pour out the solution and fill the kettle with clean water up to the MAX line. Boil the water and pour it out.
3. Repeat as needed to remove vinegar odor from the interior.
4. If necessary, wipe the inner walls with a clean sponge.

## Storage

Before storing, make sure that the kettle and the base are cool and clean. Store the kettle and the base in a dry and well-ventilated place out of the reach of children or pets. Do not place any objects on the appliance.



### **DO NOT IMMERSE IN WATER!**

To prevent electric shock, do not immerse the base, kettle, power cord or plug in water or other liquids.

**Vielen Dank, dass Sie sich für ein Gerät von SIGURO entschieden haben. Wir sind dankbar für Ihr Vertrauen und freuen uns, Ihnen das Gerät auf den folgenden Seiten vorzustellen und Sie mit all seinen Funktionen und Verwendungszwecken vertraut zu machen.**

Wir glauben an ein faires und verantwortungsvolles Unternehmen und arbeiten daher nur mit Lieferanten zusammen, die unsere strengen Kriterien zum Schutz der Interessen der Mitarbeiter, zur Verhinderung von Missbrauch und fairen Arbeitsbedingungen erfüllen.

Wenn Sie Hilfe bei der umfassenden Wartung oder Reparatur des Produkts benötigen, die einen Eingriff in die Innenteile erfordert, stehen Ihnen unser autorisierter Kundendienst unter der E-Mail-Adresse [siguro@alza.cz](mailto:siguro@alza.cz) oder die Hotline des Verkäufers zur Verfügung. Bei der Lösung von Problemen mit dem Produkt haben wir diese Kontaktstellen vereinheitlicht. Die oben genannten Kontakte können auch bei Beschwerden oder Nachgarantieservice genutzt werden.

## **SICHERHEITSHINWEISE**

---



### **Lesen Sie vor der Anwendung dieses Benutzerhandbuch durch und bewahren Sie es für den künftigen Gebrauch auf.**

1. Dieses Gerät können Kinder im Alter von 8 Jahren und älter sowie Personen mit verminderten physischen, sensorischen und mentalen Fähigkeiten oder mangelnden Erfahrungen und Kenntnissen benutzen, sofern diese beaufsichtigt werden oder über die Anwendung des Verbrauchers auf eine sichere Weise belehrt wurden und eventuelle Gefahren verstehen.
2. Reinigungs- und Wartungsarbeiten, die gewöhnlich durch den Anwender vorgenommen werden, dürfen nur Kinder durchführen, die älter als 8 Jahre sind und beaufsichtigt werden.
3. Bewahren Sie das Gerät und dessen Zubehör außerhalb der Reichweite von Kindern unter 8 Jahren auf.
4. Kinder dürfen nicht mit dem Produkt spielen.
5. Es ist verboten, das Gerät mit einem beschädigten Netzkabel zu verwenden. Wenn das Netzkabel beschädigt ist, wenden Sie sich an ein autorisierte Kundendienststelle und lassen Sie es austauschen, um eine gefährliche Situation zu vermeiden.
6. Die Außenfläche des Geräts erwärmt sich, während das Wasser erhitzt wird. Berühren Sie nicht die Außenfläche des Geräts.
7. Dieses Gerät ist für den Haushaltsgebrauch und für den Gebrauch in ähnlichen Räumen vorgesehen, z.B.:

- Küchenzeilen in Geschäften, Büros und anderen Arbeitsplätzen;
  - in der Landwirtschaft;
  - für Gäste in Hotels, Motels und anderen Beherbergungseinrichtungen;
  - in Betrieben, die Übernachtung mit Frühstück anbieten.
8. **Warnung:** Vermeiden Sie, dass Flüssigkeiten über das Netzkabel gegossen werden. Tauchen Sie das Gerät nicht in Wasser oder andere Flüssigkeiten. Waschen Sie das Gerät nicht unter fließendem Wasser. Wenn der Wasserkocher überfüllt ist, kann heißes Wasser herausspritzen.
  9. **Warnung:** Öffnen Sie den Deckel nicht, während das Wasser kocht.
  10. Reinigen Sie Oberflächen, die mit Lebensmitteln in Berührung kommen, gemäß den Anweisungen in diesem Handbuch.
  11. Ein unsachgemäßer Gebrauch kann zu Verletzungen führen.
  12. **Warnung:** Die Oberfläche des Heizelements enthält nach dem Gebrauch noch Restwärme.
  13. Beachten Sie beim Befüllen des Wasserkochers immer die Markierungen für die Mindest- und Höchstwerte auf der Wasserstandsanzeige.
  14. Bevor Sie das Gerät an die Steckdose anschließen, vergewissern Sie sich, dass die auf dem Typenschild an der Unterseite des Geräts und am Sockel angegebene Spannung mit der Netzspannung der Steckdose übereinstimmt. Schließen Sie das Gerät nur an eine ordnungsgemäß geerdete Netzsteckdose an.
  15. Lassen Sie das Netzkabel nicht über die Kante eines Tisches oder einer Arbeitsplatte hängen. Platzieren Sie das Netzkabel so, dass es nicht mit einer heißen Oberfläche in Berührung kommt. Stellen Sie keine schweren Gegenstände auf das Netzkabel.
  16. Stellen Sie das Gerät oder das Netzkabel nicht auf oder in die Nähe eines Gas- oder Elektroherds oder eines heißen Ofens.
  17. **Warnung:** Das Gerät ist nicht für den Betrieb mit einem Programmiergerät, einer externen Zeitschaltuhr oder einer Fernbedienung vorgesehen.
  18. Verwenden Sie das Gerät nicht in unmittelbarer Nähe einer Badewanne, einer Dusche oder eines Schwimmbeckens. Verwenden Sie das Gerät nicht im Freien.
  19. Ziehen Sie immer den Stecker aus der Steckdose, wenn Sie das Gerät nicht benutzen, bevor Sie es umstellen oder reinigen. Ziehen Sie immer das Netzkabel aus der Steckdose, indem Sie an der Gabel des Netzkabels ziehen. Trennen Sie das Gerät nicht durch Ziehen am Netzkabel von der Netzsteckdose. Dadurch könnten das Netzkabel oder die Steckdose beschädigt werden.
  20. Schalten Sie das Gerät niemals ein, wenn es leer ist. Es besteht die Gefahr von schweren Schäden.
  21. Stellen Sie das Gerät immer auf eine feste, ebene und trockene Unterlage, außerhalb der Reichweite von Kindern und weit entfernt von der Steckdose. Stellen Sie das Gerät nicht auf Fensterbänke oder instabile Oberflächen.
  22. Nehmen Sie den Wasserkocher immer vom Sockel, bevor Sie ihn mit Wasser füllen. Füllen Sie den Wasserkocher niemals mit Wasser, wenn er auf dem Sockel steht.

23. Seien Sie besonders vorsichtig, wenn Sie mit einem Gerät manipulieren, in dem gerade Wasser gekocht wurde, damit Sie sich nicht am heißen Dampf verbrühen.
24. Seien Sie besonders vorsichtig, wenn Sie kochendes Wasser in einen vorbereiteten Behälter gießen. Gießen Sie das Wasser langsam ein.
25. Warten Sie 30-60 Sekunden, bevor Sie das Gerät wieder mit Wasser befüllen und einschalten.
26. Die Außenfläche des Geräts erwärmt sich, während das Wasser erhitzt wird. Berühren Sie nicht die Außenfläche des Geräts. Halten Sie das Gerät immer am Griff, wenn Sie mit ihm manipulieren.
27. Vergewissern Sie sich, dass der Wasserkocher ausgeschaltet ist, bevor Sie ihn vom Sockel nehmen.
28. Verwenden Sie den Wasserkocher nur mit dem mitgelieferten Sockel. Verwenden Sie den Wasserkocher nicht mit einem anderen Sockel oder den Sockel mit einem anderen Wasserkocher.
29. Verwenden Sie das Gerät nur mit dem Zubehör, das im Lieferumfang enthalten ist oder das nach Angaben des Herstellers für die Verwendung mit diesem Gerätetyp geeignet ist. Andernfalls besteht die Gefahr von Verletzungen oder Schäden am Gerät.
30. Das Gerät ist für die Erwärmung von sauberem und trinkbarem Wasser vorgesehen. Verwenden Sie es nicht zum Erhitzen anderer Flüssigkeiten, wie z.B. Milch, oder für andere Zwecke als die, für die es bestimmt ist.
31. Um die Gefahr eines Stromschlags zu vermeiden, sollten Sie das Gerät nicht selbst reparieren oder modifizieren.

- 1 **Deckel des Wasserkochers**
- 2 **Ausgießer**
- 3 **Kannenkörper**
- 4 **Taste zum Öffnen des Deckels**
- 5 **Griff**
- 6 **Wasserstandsanzeige mit MIN- und MAX-Markierungen**
- 7 **Ein/Aus-Schalter**
- 8 **Sockel mit Stauraum für das Versorgungskabel**



<b>Ausmaße</b>	253 × 158 × 226 mm
<b>Gewicht</b>	1,11 kg
<b>Eingangsspannung</b>	220–240 V ~
<b>Frequenz</b>	50–60 Hz
<b>Stromverbrauch</b>	1850 – 2200 W
<b>Maximale Kapazität</b>	1,7 l

## VERWENDUNG

### Vor der Erstverwendung

Nehmen Sie den Wasserkocher und den Sockel aus der Verpackung. Stellen Sie sicher, dass alle Komponenten entfernt wurden, bevor Sie die Verpackung entsorgen. Vergewissern Sie sich, dass der Wasserkocher und der Sockel nicht beschädigt sind. Füllen Sie den Wasserkocher mit sauberem Wasser bis zur MAX-Markierung. Bringen Sie das Wasser zum Kochen und leeren Sie den Inhalt des Wasserkochers. Wiederholen Sie diesen Vorgang zweimal.

### Bedienung

1. Wickeln Sie das Netzkabel in der gewünschten Länge ab und drücken Sie es in den Bereich an der Unterseite des Sockels.
2. Stellen Sie den Sockel auf eine ebene, trockene und saubere Fläche, weit entfernt von der Steckdose.
3. Damit Sie den Wasserkocher mit Wasser befüllen können, müssen Sie den Deckel öffnen, indem Sie die Taste zum Öffnen des Deckels drücken. Sie können den Wasserkocher auch über den Ausguss befüllen. Gießen Sie sauberes, kaltes Wasser in den Wasserkocher und schließen Sie den Deckel. Achten Sie darauf, dass der Wasserstand mindestens bis zur MIN-Markierung (minimale Wassermenge) reicht, aber füllen Sie den Wasserkocher nie über die MAX-Markierung (maximale Wassermenge).

**Warnung:**

Füllen Sie den Wasserkocher nie über die MAX-Markierung hinaus mit Wasser, um zu vermeiden, dass beim Kochen oder beim Manipulieren mit dem Wasserkocher heißes Wasser verspritzt wird.

4. Vergewissern Sie sich, dass der Deckel richtig geschlossen ist, und stellen Sie den Wasserkocher auf den Sockel.

**Warnung:**

Füllen Sie den Wasserkocher niemals mit Wasser, wenn er auf dem Sockel steht.

5. Stecken Sie den Netzstecker in die Steckdose.
6. Versetzen Sie den Ein/Aus-Schalter nach unten. Der Schalter leuchtet auf und der Wasserkocher beginnt, das Wasser zu erhitzen.

**Warnung:**

Lassen Sie den Wasserkocher nicht leer laufen. Obwohl der Wasserkocher mit einer Sicherheitssperre ausgestattet ist, die ihn automatisch ausschaltet, kann der Wasserkocher beschädigt werden, wenn er leer oder mit einer geringen Wassermenge betrieben wird.

7. Sobald das Wasser im Wasserkocher kocht, schaltet er sich automatisch ab und der Schalter erlischt.
8. Wenn Sie die Wassererwärmung vor der automatischen Abschaltung stoppen müssen, versetzen Sie den Ein/Aus-Schalter nach oben.
9. Ziehen Sie den Netzstecker aus der Steckdose und nehmen Sie den Wasserkocher vom Sockel. Gießen Sie das gekochte Wasser in einen vorbereiteten Behälter. Achten Sie darauf, sich bei der Manipulation nicht zu verbrühen.
10. Wenn Sie den Wasserkocher erneut befüllen und wieder einschalten möchten, warten Sie etwa 30-60 Sekunden. Seien Sie beim Öffnen des Deckels besonders vorsichtig, um Verbrühungen durch austretenden Dampf zu vermeiden.

**Schutz gegen Einschalten ohne Wasser**

Wenn der Wasserkocher versehentlich ohne Wasser oder mit nur wenig Wasser eingeschaltet wird, schaltet er sich automatisch ab, sobald eine bestimmte Temperatur erreicht ist. Die Schutzsicherung wird aktiviert, um das Gerät vor Schäden durch übermäßige Erhitzung zu schützen. Der Ein/Aus-Schalter kehrt nach oben zurück und die Hintergrundbeleuchtung erlischt. Ziehen Sie den Netzstecker aus der Steckdose und warten Sie ein paar Minuten, bis das Heizelement abgekühlt ist. Danach können Sie den Wasserkocher wieder benutzen.

**REINIGUNG UND WARTUNG**

Schalten Sie das Gerät immer aus, ziehen Sie den Netzstecker aus der Steckdose und lassen Sie es vollständig abkühlen, bevor Sie es reinigen oder Wartungsarbeiten durchführen.

**Warnung:**

Tauchen Sie den Wasserkocher, das Netzkabel oder den Netzstecker niemals in Wasser oder andere Flüssigkeiten.

Wischen Sie die Außenfläche des Wasserkochers mit einem trockenen Tuch oder einem mit warmem Wasser und etwas Küchenreiniger angefeuchteten Schwamm ab. Wischen Sie die Oberfläche anschließend mit einem sauberen Tuch trocken.

Wischen Sie das Innere des Wasserkochers mit einem weichen Schwamm oder einem sauberen Tuch ab, das in sauberes, warmes Wasser getaucht wurde. Verwenden Sie keine Reinigungsmittel oder andere Chemikalien, um das Innere zu reinigen. Spülen

Sie den Wasserkocher nach der Reinigung mehrmals mit sauberem Wasser aus. Wischen Sie den Sockel nur mit einem sauberen, trockenen Tuch ab.

### **Warnung:**

Verwenden Sie keine Kunststoff- oder Metalldrähte, scharfe Reinigungsmittel, Chemikalien, Benzin, Lösungsmittel oder ähnliche Substanzen, um Teile des Geräts zu reinigen. Es könnte zu ernsthaften Schäden an der Oberfläche kommen. Kein Teil des Geräts ist spülmaschinengeeignet.

## **Entkalkung**

Bei normalem Gebrauch lagern sich Verunreinigungen aus dem Wasser an der Innenfläche des Wasserkochers ab und bilden den so genannten Kalk. Es ist daher notwendig, den Kalk regelmäßig zu entfernen, je nachdem, wie oft der Wasserkocher benutzt wird und wie hart das Wasser ist, da der Kalk die Lebensdauer des Wasserkochers und auch den Geschmack und das Aussehen des gekochten Wassers beeinträchtigt.

Um Kalkablagerungen zu entfernen, können Sie handelsübliche Produkte verwenden, die speziell für Wasserkocher geeignet sind. Sie können auch weißen Essig verwenden:

1. Gießen Sie 3 Tassen weißen Essig in den Wasserkocher und füllen Sie ihn mit sauberem Wasser auf, so dass der Boden des Wasserkochers vollständig bedeckt ist. Über Nacht stehen lassen. Nicht kochen.
2. Gießen Sie die Lösung ab und füllen Sie den Wasserkocher mit sauberem Wasser bis zur MAX-Markierung. Lassen Sie das Wasser kochen und gießen Sie es aus.
3. Wiederholen Sie den Vorgang nach Bedarf, um den Essiggeruch aus dem Inneren zu entfernen.
4. Wischen Sie die Innenwände bei Bedarf mit einem sauberen Schwamm ab.

## **Aufbewahrung**

Vergewissern Sie sich, dass der Wasserkocher und der Sockel abgekühlt und sauber sind, bevor Sie sie aufbewahren.

Bewahren Sie den Wasserkocher und den Sockel an einem trockenen und gut belüfteten Ort außerhalb der Reichweite von Kindern und Haustieren auf. Stellen Sie keine Gegenstände auf das Gerät.



### **NICHT IN WASSER TAUCHEN!**

Um einen Stromschlag zu vermeiden, Sockel, Wasserkocher, Netzkabel sowie Netzstecker niemals in Wasser oder andere Flüssigkeiten eintauchen.

**Děkujeme za koupi spotřebiče značky SIGURO. Jsme vděční za vaši důvěru a je nám radostí vám přístroj na dalších stránkách představit a seznámit vás se všemi jeho funkcemi a způsoby použití.**

Věříme ve spravedlivou a odpovědnou společnost, a proto spolupracujeme pouze s dodavateli, kteří splňují naše přísná kritéria ochrany zájmu zaměstnanců, prevence jejich zneužívání a férové pracovní podmínky.

Pokud potřebujete pomoci s rozsáhlou údržbou nebo opravou výrobku, která vyžaduje zásah do jeho vnitřních částí, je vám k dispozici náš autorizovaný servis na emailové adrese siguro@alza.cz nebo operátoři na infolinie prodejce. Pro vaše pohodlí při řešení jakýchkoliv problémů s výrobkem jsme tato kontaktní místa sjednotili a výše uvedené kontakty lze využít i případě veškerých reklamací nebo pozáručního servisu.

## BEZPEČNOSTNÍ INFORMACE



**Před použitím si prosím pozorně přečtete tento manuál a uschovejte ho pro budoucí použití.**

1. Tento spotřebič mohou používat děti ve věku 8 let a starší a osoby se sníženými fyzickými, smyslovými nebo mentálními schopnostmi nebo s nedostatkem zkušeností a znalostí, pokud jsou pod dozorem nebo byly poučeny o používání spotřebiče bezpečným způsobem a rozumí případným nebezpečím.
2. Čištění a údržbu prováděnou uživatelem nesmějí provádět děti, pokud nejsou starší 8 let a pod dozorem.
3. Udržujte spotřebič a jeho přívod mimo dosah dětí mladších 8 let.
4. Děti si se spotřebičem nesmějí hrát.
5. Je zakázáno používat spotřebič s poškozeným přívodním kabelem. Jestliže je přívodní kabel poškozen, obraťte se na autorizované servisní středisko, kde zajistí jeho výměnu, aby se zabránilo vzniku nebezpečné situace.
6. Během ohřevu vody se vnější povrch spotřebiče zahřívá. Nedotýkejte se vnějšího povrchu spotřebiče.
7. Tento spotřebič je určen pro použití v domácnosti a podobných prostorách, jako jsou:
  - kuchyňské kouty v obchodech, kancelářích a ostatních pracovištích;
  - v zemědělství;
  - pro hosty v hotelích, motelech a jiných obytných oblastech;
  - v podnicích zajišťujících nocleh se snídaní.
8. **Výstraha:** Zabraňte polití nástrčky. Neponořujte spotřebič do vody ani jiné tekutiny. Spotřebič nemyjte pod tekoucí vodou. Pokud je konvice přeplněna, může dojít k vystříknutí horké vody.
9. **Výstraha:** Neotvírejte víko, dokud se voda vaří.



10. Povrchy, které přicházejí do kontaktu s pokrmy, čistěte podle pokynů, které jsou uvedeny v tomto návodu.
11. Nesprávné použití může vést k poranění.
12. **Varování:** Povrch topného článku obsahuje po použití zbytkové teplo.
13. Při plnění konvici vždy dodržujte rysky minima a maxima vyznačené na vodoznaku.
14. Před připojením spotřebiče k síťové zásuvce se ujistěte, že se napětí uvedené na typovém štítku ve spodní části spotřebiče a podstavce shoduje s elektrickým napětím zásuvky. Spotřebič připojujte pouze k řádně uzemněné síťové zásuvce.
15. Nenechávejte přívodní kabel viset přes okraj stolu nebo pracovní desky. Vedte přívodní kabel tak, aby se nedotýkal horkého povrchu. Na přívodní kabel nepokládejte těžké předměty.
16. Nepokládejte spotřebič ani přívodní kabel na nebo do blízkosti plynové nebo elektrické plotýnky nebo horké trouby.
17. **Varování:** Spotřebič není určen k ovládání prostřednictvím programátoru, vnějšího časového spínače nebo dálkového ovládání.
18. Nepoužívejte spotřebič v bezprostředním okolí vany, sprchy nebo bazénu. Nepoužívejte spotřebič venku.
19. Spotřebič vždy odpojte od síťové zásuvky, pokud ho nebudete používat, před přemístěním nebo čištěním. Vždy odpojujte přívodní kabel od síťové zásuvky tahem za vidlici síťového kabelu. Neodpojujte spotřebič od síťové zásuvky tahem za přívodní kabel. Mohlo by dojít k poškození přívodního kabelu nebo síťové zásuvky.
20. V žádném případě nezapínejte spotřebič naprázdno. Hrozí jeho vážné poškození.
21. Vždy umístěte spotřebič na pevný, rovný a suchý povrch mimo dosah dětí a v dostatečné vzdálenosti od síťové zásuvky. Spotřebič neumísťujte na parapety oken nebo na nestabilní povrchy.
22. Před naplněním konvice vodou ji vždy nejdříve sejměte z podstavce. Nikdy neplňte konvici vodou, zatímco je umístěna na podstavci.
23. Při manipulaci se spotřebičem, ve kterém se voda právě uvařila, buďte zvláště opatrní, abyste se neopařili horkou párou.
24. Při nalévání vroucí vody do připravené nádoby dbejte zvýšené opatrnosti. Vodu nalévejte pomalu.
25. Před okamžitým opětovným ohřevem vyčkejte 30–60 sekund, než spotřebič znovu naplníte vodou.
26. Během ohřevu vody se vnější povrch spotřebiče zahřívá. Nedotýkejte se vnějšího povrchu spotřebiče. K manipulaci se spotřebičem vždy používejte rukojeť.
27. Před sejmutím konvice z podstavce se ujistěte, že je konvice vypnutá.
28. Používejte konvici pouze s dodávaným podstavcem. Nepoužívejte konvici s jiným podstavcem ani podstavec nepoužívejte s jinou konvicí.
29. Používejte spotřebič pouze s příslušenstvím, které je s ním dodáváno nebo které výrobce označí za vhodné k použití s tímto typem spotřebiče. V opačném případě hrozí riziko úrazu nebo poškození spotřebiče.
30. Spotřebič je určen k ohřevu čisté a pitné vody. Nepoužívejte ho k ohřevu jiných tekutin, např. mléka, ani k jiným účelům, než ke kterým je určen.

31. Abyste se vyvarovali nebezpečí úrazu elektrickým proudem, neopravujte spotřebič sami ani jej nijak neopravujte.

- 1 Víko konvice
- 2 Výlevka
- 3 Tělo konvice
- 4 Tlačítko k otevření víka konvice
- 5 Rukojeť
- 6 Vodoznak s ryskami MIN a MAX
- 7 Spínač zapnutí / vypnutí
- 8 Podstavec s úložným prostorem pro přívodní kabel



<b>Rozměry</b>	253 × 158 × 226 mm
<b>Hmotnost</b>	1,11 kg
<b>Vstupní napětí</b>	220–240 V ~
<b>Frekvence</b>	50–60 Hz
<b>Příkon</b>	1850 – 2200 W
<b>Maximální objem</b>	1,7 l

## POUŽITÍ

### Před prvním použitím

Vyjměte konvici a podstavec z obalu. Před likvidací obalu se ujistěte, že jste vyjmuli všechny komponenty. Zkontrolujte, zdali nejsou konvice ani podstavec poškozeny. Konvici naplňte čistou vodou až k rysce maxima. Vodu převařte a obsah konvice vyprázdněte. Tento postup opakujte dvakrát.

### Obsluha

1. Odmotejte požadovanou délku přívodního kabelu a vtlačte jej do drážky ve spodní části podstavce.
2. Položte podstavec na rovný, suchý a čistý povrch v dostatečné vzdálenosti od sítové zásuvky.
3. Abyste mohli konvici naplnit vodou, je třeba otevřít víko stisknutím tlačítka k otevření víka. Konvici můžete plnit i přes výlevku. Do konvice nalijte čistou a studenou vodu a víko zavřete. Dbejte na to, aby hladina vody dosahovala alespoň k rysce MIN (minimální množství vody), ale nikdy neplňte konvici nad rysku MAX (maximální množství vody).

### Varování:

Nikdy neplňte konvici vodou nad rysku MAX, aby nedošlo k vystříknutí horké vody při vaření nebo při manipulaci s konvicí.

4. Ujistěte se, že je víko správně zavřené a postavte konvici na podstavec.

**Varování:**

V žádném případě neplňte konvici vodou, zatímco je umístěna na podstavci.

5. Zapojte zástrčku přívodního kabelu do síťové zásuvky.
6. Stiskněte spínač zapnutí / vypnutí dolů. Spínač se rozsvítí a konvice začne ohřívat vodu.

**Varování:**

Nespouštějte konvici naprázdno. I když je konvice vybavena bezpečnostní pojistkou, která ji automaticky vypne, pokud je spuštěna naprázdno nebo s malým množstvím vody, může dojít k poškození konvice.

7. Jakmile je voda v konvici uvařena, automaticky se vypne a spínač zhasne.
8. Pokud potřebujete ukončit ohřev vody před automatickým vypnutím, přepněte spínač zapnutí / vypnutí nahoru.
9. Vytáhněte zástrčku přívodního kabelu ze síťové zásuvky a sejměte konvici z podstavce. Nalijte uvařenou vodu do připravené nádoby. Při manipulaci buďte opatrní, abyste se neopařili.
10. Pokud potřebujete konvici znovu naplnit a ohřát, vyčkejte přibližně 30-60 sekund. Při otvírání víka dbejte zvýšené opatrnosti, aby nedošlo k opaření unikající párou.

**Ochrana proti spuštění bez vody**

Pokud by došlo k náhodnému zapnutí konvice bez vody nebo jen s malým množstvím vody, dojde po dosažení určité teploty k automatickému vypnutí konvice. Aktivujte se bezpečnostní pojistka, která chrání spotřebič před poškozením z důvodu nadměrného zahřátí. Spínač zapnutí / vypnutí se vrátí nahoru a podsvícení zhasne. Odpojte zástrčku přívodního kabelu od síťové zásuvky a vyčkejte několik minut, než se topné těleso ochladí. Poté budete moci konvici znovu používat.

**ČIŠTĚNÍ A ÚDRŽBA**

Před čišťením nebo jakoukoli údržbou vždy spotřebič vypněte, odpojte zástrčku přívodního kabelu od síťové zásuvky a nechte jej zcela vychladnout.

**Varování:**

Nikdy neponořujte konvici, podstavec, přívodní kabel ani zástrčku přívodního kabelu od vody ani jiné tekutiny.

Vnější plášť konvice otřete suchým hadříkem nebo houbičkou navlhčenou v teplé vodě s trochou kuchyňského saponátu. Poté otřete povrch čistou utěrkou dosucha.

Vnitřní část konvice otřete měkkou houbičkou nebo čistým hadříkem, který jste namočili do čisté teplé vody. K čištění vnitřní části nepoužívejte saponát ani jiné chemické prostředky. Po očištění konvici několikrát vypláchněte čistou vodou.

Podstavec otřete pouze suchým a čistým hadříkem.

**Varování:**

K čištění žádných částí spotřebiče nepoužívejte umělohmotné nebo kovové drátěnky, hrubé čisticí prostředky, chemikálie, benzín, rozpouštědla ani jiné podobné látky. Mohlo by dojít k vážnému narušení povrchové úpravy. Žádná část spotřebiče není určena pro mytí v myčce.

**Odstranění vodního kamene**

Při běžném používání dochází k usazování nečistot z vody na vnitřní povrchu konvice a vytváří se tzv. vodní kámen. Je proto třeba pravidelně odstraňovat vodní kámen, a to v závislosti na četnosti používání konvice i tvrdosti vody, neboť usazený vodní kámen může negativně ovlivnit životnost konvice a znehodnotit chuť i vzhled uvařené vody.

K odstranění vodního kamene můžete použít běžné prostředky, které jsou speciálně určené pro varné konvice. Nebo můžete použít bílý ocet:

1. Nalijte do konvice 3 šálky bílého octa a doplňte čistou vodou tak, aby dno konvice bylo zcela zakryto. Nechte působit přes noc. Nepřevařujte.
2. Rostok vylijte a naplňte konvici čistou vodou až po rysku MAX. Vodu převařte a vylijte.
3. Podle potřeby opakujte, abyste odstranili octový odér z vnitřního prostoru.
4. V případě potřeby otřete vnitřní stěny čistou houbičkou.

## **Uložení**

Před uložením se ujistěte, že jsou konvice i podstavec vychladlé a čisté.

Konvici i podstavec uložte na suché a dobře větrané místo mimo dosah dětí nebo domácích mazlíčků. Na spotřebič nepokládejte žádné předměty.



### **NEPONOŘUJTE DO VODY!**

Abyste zabránili úrazu elektrickým proudem, neponořujte podstavec, konvici, přívodní kabel ani zástrčku přívodního kabelu do vody ani jiné tekutiny.

**Ďakujeme za kúpu spotrebiča značky SIGURO. Sme vďační za vašu dôveru a je nám radosťou predstaviť vám prístroj na ďalších stránkach a oboznámiť vás so všetkými jeho funkciami a spôsobmi použitia.**

Veríme v spravodlivú a zodpovednú spoločnosť, a preto spolupracujeme iba s dodávateľmi, ktorí spĺňajú naše prísne kritériá ochrany záujmu zamestnancov, prevencie ich zneužívania a férové pracovné podmienky.

Ak potrebujete pomôcť s rozsiahlou údržbou alebo opravou výrobku, ktorá vyžaduje zásah do jeho vnútorných častí, je vám k dispozícii náš autorizovaný servis na e-mailovej adrese siguro@alza.cz alebo operátori na infolinke predajcu. Pre vaše pohodlie pri riešení akýchkoľvek problémov s výrobkom sme tieto kontaktné miesta zjednotili a vyššie uvedené kontakty je možné využiť aj prípade všetkých reklamácií alebo pozáručného servisu.

## BEZPEČNOSTNÉ INFORMÁCIE



**Pred použitím si, prosím, pozorne prečítajte tento manuál a uschovajte ho na budúce použitie.**

1. Tento spotrebič môžu používať deti vo veku 8 rokov a staršie a osoby so zníženými fyzickými, zmyslovými alebo mentálnymi schopnosťami alebo s nedostatkom skúseností a znalostí, ak sú pod dozorom alebo boli poučené o používaní spotrebiča bezpečným spôsobom a rozumejú prípadným nebezpečenstvám.
2. Čistenie a údržbu vykonávanú používateľom nesmú vykonávať deti, pokiaľ nie sú staršie ako 8 rokov a pod dozorom.
3. Udržujte spotrebič a jeho prívod mimo dosahu detí mladších ako 8 rokov.
4. Deti sa so spotrebičom nesmú hrať.
5. Je zakázané používať spotrebič s poškodeným prívodným káblom. Ak je prívodný kábel poškodený, obráťte sa na autorizované servisné stredisko, kde zaistia jeho výmenu, aby sa zabránilo vzniku nebezpečnej situácie.
6. Počas ohrevu vody sa vonkajší povrch spotrebiča zahrieva. Nedotýkajte sa vonkajšieho povrchu spotrebiča.
7. Tento spotrebič je určený na použitie v domácnosti a podobných priestoroch, ako sú:
  - kuchynské kúty v obchodoch, kanceláriách a ostatných pracoviskách;
  - v poľnohospodárstve;
  - pre hostí v hoteloch, motelloch a iných obytných oblastiach;
  - v podnikoch zaisťujúcich nocľah s raňajkami.
8. **Výstraha:** Zabráňte poliatu nástrčky. Neponárajte spotrebič do vody ani inej tekutiny. Spotrebič neumývajte pod tečúcou vodou. Ak je kanvica preplnená, môže dôjsť k vystreknutiu horúcej vody.
9. **Výstraha:** Neotvárajte veko, kým sa voda varí.
10. Povrchy, ktoré prichádzajú do kontaktu s pokrmami, čistite podľa pokynov, ktoré sú uvedené v tomto návode.

11. Nesprávne použitie môže viesť k poraneniu.
12. **Varovanie:** Povrch ohrievacieho článku obsahuje po použití zvyškové teplo.
13. Pri plnení kanvice vždy dodržujte rysky minima a maxima vyznačené na vodoznaku.
14. Pred pripojením spotrebiča k sieťovej zásuvke sa uistite, že sa napätie uvedené na typovom štítku v spodnej časti spotrebiča a podstavca zhoduje s elektrickým napätím zásuvky. Spotrebič pripájajte iba k riadne uzemnenej sieťovej zásuvke.
15. Nenechávajte prívodný kábel visieť cez okraj stola alebo pracovnej dosky. Vedte prívodný kábel tak, aby sa nedotýkal horúceho povrchu. Na prívodný kábel nekladte ťažké predmety.
16. Nekladte spotrebič ani prívodný kábel na alebo do blízkosti plynovej alebo elektrickej platne alebo horúcej rúry.
17. **Varovanie:** Spotrebič nie je určený na ovládanie prostredníctvom programátora, vonkajšieho časového spínača alebo diaľkového ovládania.
18. Nepoužívajte spotrebič v bezprostrednom okolí vane, sprchy alebo bazéna. Nepoužívajte spotrebič vonku.
19. Spotrebič vždy odpojte od sieťovej zásuvky, ak ho nebudete používať, pred premiestnením alebo čistením. Vždy odpájajte prívodný kábel od sieťovej zásuvky ťahom za vidlicu sieťového kábla. Neodpájajte spotrebič od sieťovej zásuvky ťahom za prívodný kábel. Mohlo by dôjsť k poškodeniu prívodného kábla alebo sieťovej zásuvky.
20. V žiadnom prípade nezapínajte spotrebič naprázdno. Hrozí jeho vážne poškodenie.
21. Vždy umiestnite spotrebič na pevný, rovný a suchý povrch mimo dosahu detí a v dostatočnej vzdialenosti od sieťovej zásuvky. Spotrebič neumiestňujte na parapety okien alebo na nestabilné povrchy.
22. Pred naplnením kanvice vodou ju vždy najskôr odoberte z podstavca. Nikdy neplňte kanvicu vodou, zatiaľ čo je umiestnená na podstavci.
23. Pri manipulácii so spotrebičom, v ktorom sa voda práve uvarila, buďte obzvlášť opatrní, aby ste sa neoparili horúcou parou.
24. Pri nalievaní vriacej vody do pripravenej nádoby dbajte na zvýšenú opatrnosť. Vodu nalievajte pomaly.
25. Pred okamžitým opätovným ohrevom vyčkajte 30 – 60 sekúnd, než spotrebič znovu naplníte vodou.
26. Počas ohrevu vody sa vonkajší povrch spotrebiča zahrieva. Nedotýkajte sa vonkajšieho povrchu spotrebiča. Na manipuláciu so spotrebičom vždy používajte rukoväť.
27. Pred odobratím kanvice z podstavca sa uistite, že je kanvica vypnutá.
28. Používajte kanvicu iba s dodávaným podstavcom. Nepoužívajte kanvicu s iným podstavcom ani podstavec nepoužívajte s inou kanvicou.
29. Používajte spotrebič iba s príslušenstvom, ktoré sa s ním dodáva alebo ktoré výrobca označí za vhodné na použitie s týmto typom spotrebiča. V opačnom prípade hrozí riziko úrazu alebo poškodenie spotrebiča.
30. Spotrebič je určený na ohrev čistej a pitnej vody. Nepoužívajte ho na ohrev iných tekutín, napr. mlieka, ani na iné účely, než na ktoré je určený.
31. Aby ste sa vyvarovali nebezpečenstva úrazu elektrickým prúdom, neopravujte spotrebič sami ani ho nijako neupravujte.

- 1 Veko kanvice
- 2 Výlevka
- 3 Telo kanvice
- 4 Tlačidlo na otvorenie veka kanvice
- 5 Rukoväť
- 6 Vodoznak s ryskami MIN a MAX
- 7 Spínač zapnutia/vypnutia
- 8 Podstavec s úložným priestorom na prívodný kábel



<b>Rozmery</b>	253 × 158 × 226 mm
<b>Hmotnosť</b>	1,11 kg
<b>Vstupné napätie</b>	220 – 240 V ~
<b>Frekvencia</b>	50 – 60 Hz
<b>Príkon</b>	1850 – 2200 W
<b>Maximálny objem</b>	1,7 l

## POUŽITIE

### Pred prvým použitím

Vyberte kanvicu a podstavec z obalu. Pred likvidáciou obalu sa uistite, že ste vybrali všetky komponenty. Skontrolujte, či nie sú kanvice ani podstavec poškodené. Kanvicu naplňte čistou vodou až k ryske maxima. Vodu prevarte a obsah kanvice vyprázdňte. Tento postup opakujte dvakrát.

### Obsluha

1. Odmotajte požadovanú dĺžku prívodného kábla a vtlačte ho do drážky v spodnej časti podstavca.
2. Položte podstavec na rovný, suchý a čistý povrch v dostatočnej vzdialenosti od sieťovej zásuvky.
3. Aby ste mohli kanvicu naplniť vodou, je potrebné otvoriť veko stlačením tlačidla na otvorenie veka. Kanvicu môžete plniť aj cez výlevku. Do kanvice nalejte čistú a studenú vodu a veko zavrite. Dbajte na to, aby hladina vody dosahovala aspoň k ryske MIN (minimálne množstvo vody), ale nikdy neplňte kanvicu nad rysku MAX (maximálne množstvo vody).

### Varovanie:

Nikdy neplňte kanvicu vodou nad rysku MAX, aby nedošlo k vystreknutiu horúcej vody pri varení alebo pri manipulácii s kanvicou.

4. Uistite sa, že je veko správne zatvorené a postavte kanvicu na podstavec.



**Varovanie:**

V žiadnom prípade nepĺňte kanvicu vodou, zatiaľ čo je umiestnená na podstavci.

5. Zapojte zástrčku prírodného kábla do sieťovej zásuvky.
6. Stlačte spínač zapnutia/vypnutia dole. Spínač sa rozsvieti a kanvica začne ohrievať vodu.

**Varovanie:**

Nespúšťajte kanvicu naprázdno. Aj keď je kanvica vybavená bezpečnostnou poistkou, ktorá ju automaticky vypne, ak je spustená naprázdno alebo s malým množstvom vody, môže dôjsť k poškodeniu kanvice.

7. Hneď ako je voda v kanvici uvarená, automaticky sa vypne a spínač zhasne.
8. Ak potrebujete ukončiť ohrev vody pred automatickým vypnutím, prepnite spínač zapnutia/vypnutia nahor.
9. Vytiahnite zástrčku prírodného kábla zo sieťovej zásuvky a odoberte kanvicu z podstavca. Nalejte uvarenú vodu do pripravenej nádoby. Pri manipulácii buďte opatrní, aby ste sa neoparili.
10. Ak potrebujete kanvicu znovu naplniť a ohriať, vyčakajte približne 30 – 60 sekúnd. Pri otváraní veka dbajte na zvýšenú opatrnosť, aby nedošlo k opareniu unikajúcou parou.

**Ochrana proti spusteniu bez vody**

Ak by došlo k náhodnému zapnutiu kanvice bez vody alebo len s malým množstvom vody, dôjde po dosiahnutí určitej teploty k automatickému vypnutiu kanvice. Aktivuje sa bezpečnostná poistka, ktorá chráni spotrebič pred poškodením z dôvodu nadmerného zahriatia. Spínač zapnutia/vypnutia sa vráti nahor a podsvietenie zhasne. Odpojte zástrčku prírodného kábla od sieťovej zásuvky a vyčakajte niekoľko minút, než sa ohrievacie teleso ochladí. Potom budete môcť kanvicu znovu používať.

**ČISTENIE A ÚDRŽBA**

Pred čistením alebo akoukoľvek údržbou vždy spotrebič vypnite, odpojte zástrčku prírodného kábla od sieťovej zásuvky a nechajte ho celkom vychladnúť.

**Varovanie:**

Nikdy neponárajte kanvicu, podstavec, prírodný kábel ani zástrčku prírodného kábla do vody ani inej tekutiny.

Vonkajší plášť kanvice utrite suchou handričkou alebo hubkou navlhčenou v teplej vode s trochou kuchynského saponátu. Potom utrite povrch čistou utierkou dosucha. Vnútorňú časť kanvice utrite mäkkou hubkou alebo čistou handričkou, ktorú ste namočili do čistej teplej vody. Na čistenie vnútornej časti nepoužívajte saponát ani iné chemické prostriedky. Po očistení kanvicu niekoľkokrát vypláchnite čistou vodou. Podstavec utrite iba suchou a čistou handričkou.

**Varovanie:**

Na čistenie žiadnych častí spotrebiča nepoužívajte umelohmotné alebo kovové drôtenky, hrubé čistiace prostriedky, chemikálie, benzín, rozpúšťadlá ani iné podobné látky. Mohlo by dôjsť k vážnemu narušeniu povrchovej úpravy. Žiadna časť spotrebiča nie je určená na umývanie v umývačke.

**Odstránenie vodného kameňa**

Pri bežnom používaní dochádza k usadzovaniu nečistôt z vody na vnútornom povrchu kanvice a vytvára sa tzv. vodný kameň. Je preto potrebné pravidelne odstraňovať vodný kameň, a to v závislosti od častosti používania kanvice aj tvrdosti vody, pretože usadený

vodný kameň môže negatívne ovplyvniť životnosť kanvice a znehodnotiť chuť aj vzhľad uvarenej vody.

Na odstránenie vodného kameňa môžete použiť bežné prostriedky, ktoré sú špeciálne určené pre varné kanvice. Alebo môžete použiť biely ocot:

1. Nalejte do kanvice 3 šálky bieleho octu a doplňte čistou vodou tak, aby dno kanvice bolo celkom zakryté. Nechajte pôsobiť cez noc. Neprevárajte.
2. Roztok vylejte a naplňte kanvicu čistou vodou až po rysku MAX. Vodu prevarte a vylejte.
3. Podľa potreby opakujte, aby ste odstránili octový odor z vnútorného priestoru.
4. V prípade potreby utrite vnútorné steny čistou hubkou.

## Uloženie

Pred uložením sa uistite, že sú kanvica aj podstavec vychladnuté a čisté.

Kanvicu aj podstavec uložte na suché a dobre vetrané miesto mimo dosahu detí alebo domácich maznáčikov. Na spotrebič nekladte žiadne predmety.



### NEPONÁRAJTE DO VODY!

Aby ste zabránili úrazu elektrickým prúdom, neponárajte podstavec, kanvicu, prívodný kábel ani zástrčku prívodného kábla do vody ani inej tekutiny.

**Köszönjük, hogy megvásárolta a SIGURO márka termékét.  
Köszönjük, hogy megtisztelt bennünket a bizalmával! Örömmel mutatjuk be Önnek a készülékünket, a készülék funkcióit és a készülék használatát.**

Hiszünk abban, hogy tisztességes és felelős vállalat vagyunk, ezért csak olyan beszállítókkal dolgozunk együtt, akik megfelelnek a munkavállalók érdekeinek a védelmére, a munkavállalói visszaélések megelőzésére, továbbá a tisztességes munkakörülmények biztosítására vonatkozó szigorú kritériumainknak.

Amennyiben a készüléken olyan karbantartást vagy javítást kíván végrehajtani, amelyhez a készüléket meg kell bontani, akkor forduljon a márkaszervizhez [siguro@alza.cz](mailto:siguro@alza.cz), vagy hívja fel a vevőszolgálatunkat. A kényelmesebb ügyintézés érdekében egybevontuk a kapcsolati helyeinket, így a fenti kapcsolatokat nem csak a javítások és karbantartások megrendeléséhez, hanem a reklamációk benyújtásához vagy a garancia utáni szervizeléshez is fel lehet használni.

## BIZTONSÁGI INFORMÁCIÓK



**A használatba vétel előtt figyelmesen olvassa el a jelen útmutatót, és azt későbbi felhasználásokhoz is őrizze meg.**

1. A készüléket 8 évnél idősebb gyerekek, idős, testi és szellemi fogyatékos személyek, illetve a készülék használatát nem ismerő és hasonló készülék üzemeltetéseihez a tapasztalataival nem rendelkező személyek csak a készülék használati utasítását ismerő és a készülék használatáért felelősséget vállaló személy felügyelete mellett használhatják.
2. A készüléket 8 év feletti gyerekek csak felnőtt személy felügyelete mellett tisztíthatják.
3. A készüléket és a hálózati vezetékét tartsa távol a 8 év alatti gyerekektől.
4. A készülék nem játék, azzal gyerekek nem játszhatnak.
5. A készüléket sérült hálózati vezetékkel használni tilos. A balesetek és áramütések elkerülése érdekében, a készülék hálózati vezetékét csak márkaszerviz vagy villanyszerelő szakember cserélheti ki.
6. A készülék használata közben a külső felület felmelegszik. Ne fogja meg a forró felületeket.
7. A készüléket háztartásokban, illetve a következő helyeken lehet használni:
  - konyhák, irodai és egyéb munkahelyi kiskonyhák;
  - mezőgazdasági üzemek;
  - szállodák, motelek és más szálláshelyek;
  - turisztaszállások, és egyéb jellegű szállások.
8. **Figyelmeztetés!** Előzze meg a csatlakozódugó vízzel való leöntését.

A készüléket vízbe, vagy más folyadékba mártani tilos. A készüléket folyó víz alatt elmosni tilos. Ha a vízforralóban túl sok a víz, akkor a forrásban lévő víz kifröccsenhet.

9. **Figyelmeztetés!** Ha a kannában a víz forr, akkor a fedelet ne nyissa ki.
10. A forralandó vízzel kapcsolatba kerülő felületeket a jelen útmutató előírásai szerint tisztítsa meg.
11. A helytelen használat sérülésekhez vezethet.
12. **Figyelmeztetés!** A fűtőtest feletti felület a használat után forró.
13. A kannába legalább a minimum jelig töltsön vizet, de a maximum jelnél több víz nem lehet a kannában.
14. A készüléket csak a (készülék alján található) típuscímkén feltüntetett tápfeszültség értékeivel megegyező elektromos hálózathoz szabad csatlakoztatni. A készüléket csak előírászerűen leföldelt elektromos aljzathoz csatlakoztassa.
15. A hálózati vezeték nem lóghat le a konyhai munkalap, vagy az asztal széléről. Ügyeljen arra, hogy a hálózati vezeték ne érjen hozzá forró felületekhez. A hálózati vezetékre ne helyezzen rá nehéz tárgyakat.
16. A készüléket és a hálózati vezetéket ne tegye forró tárgyak közelébe vagy forró tárgyra (gáz- vagy elektromos tűzhely, sütő stb.).
17. **Figyelmeztetés!** A készüléket nem szabad időkapcsolóval vagy más készülékkel vezérelt (távírányított vagy programozott) fali aljzathoz csatlakoztatni.
18. A készüléket fürdőkád, zuhanyozó, vagy úszómedence közelében ne használja. A készüléket szabadban ne használja.
19. Ha a készüléket már nem kívánja használni, vagy mozgatni és tisztítani szeretné, akkor a hálózati vezetéket előbb húzza ki az aljzathoz. A hálózati vezetéket csak a csatlakozódugónál megfogva húzza ki a fali aljzathoz. A hálózati vezetéket a vezetéknél megfogva nem szabad a fali aljzathoz kihúzni. A hálózati vezeték vagy a fali aljzat megsérülhet.
20. A készüléket víz nélkül bekapcsolni tilos. A készülék meghibásodhat.
21. A készüléket sima és szilárd, valamint vízszintes felületre (pl. konyhai munkalapra), egy fali aljzathoz közel állítsa fel. A készüléket ne helyezze le ablakpárkányra, illetve nem stabil felületre.
22. A víz betöltése előtt a kannát emelje le a talpról. Amíg a vízforraló a talpon található, abba vizet tölteni tilos!
23. A forró vizet tartalmazó kanna mozgatása közben legyen óvatos, nehogy égési sérülést szenvedjen.
24. A forró vizet óvatosan töltsse ki a csészébe (vagy más edénybe). A forró vizet lassan öntse ki a kannából.
25. A kanna ismételt megtöltése előtt várjon 30-60 másodpercet, hogy a forró kanna kissé le tudjon hűlni.
26. A készülék használata közben a külső felület felmelegszik. Ne fogja meg a forró felületeket. A kannát csak a fogantyúnál fogja meg.
27. A kanna leemelése előtt győződjön meg arról, hogy a készülék ki van-e kapcsolva.
28. A kannát csak a mellékelt talphoz csatlakoztassa. A kannát ne csatlakoztassa más talphoz, illetve a talpra ne tegyen más kannát.
29. A készülékhez kizárólag csak a mellékelt vagy a gyártó által ajánlott

tartozékokat használjon. Ellenkező esetben áramütés érheti, vagy a készülék meghibásodhat.

30. A készülékben csak tiszta ivóvizet szabad felmelegíteni. A készülékben más folyadékot, például tejet, vagy bort melegíteni tilos, illetve a készüléket csak a rendeltetésének megfelelő célokra szabad használni.
31. Ne próbálja megjavítani a meghibásodott készüléket, illetve azon ne hajtson végre átalakításokat, ellenkező esetben áramütés érheti.

- 1 Kanna fedél
- 2 Kiöntő csőr
- 3 Kanna
- 4 Fedélnyitó gomb
- 5 Fogantyú
- 6 Vízsintjelző, MIN és MAX jellel
- 7 Be/ki kapcsoló
- 8 Talp, vezeték tárolóval



<b>Méretek</b>	253 × 158 × 226 mm
<b>Tömeg</b>	1,11 kg
<b>Bemeneti feszültség</b>	220–240 V ~
<b>Frekvencia</b>	50–60 Hz
<b>Teljesítményfelvétel</b>	1850 – 2200 W
<b>Maximális mennyiség</b>	1,7 l

## HASZNÁLAT

### Az első használatba vétel előtt

Vegye ki a készüléket és a tartozékait a csomagolásból. A csomagolóanyag megsemmisítése előtt ellenőrizze le, hogy abból kivett-e minden tartozékot. Ellenőrizze le a készüléket és tartozékait, illetve azok sérülésmentességét.

A kannába a maximum jelig töltsön tiszta vizet. A vizet forralja fel, majd öntse ki. Ezt kétszer ismétlje meg.

### Használat

1. A hálózati vezetékéből annyit tekerjen le, hogy az elérje a fali aljzatot, majd a vezetéket nyomja bele a talpban található horonyba.
2. A talpat sima és szilárd, valamint vízszintes és hőálló felületre, egy fali aljzathoz közel állítsa fel.
3. Nyomja meg a fedélnyitó gombot és nyissa ki a kanna fedelét. A vizet a kiöntő csőrön keresztül is be lehet tölteni. A kannába tiszta és hideg ivóvizet töltsön be. A víz szintje érje el legalább a MIN jelet (minimális vízmennyiség), de ne legyen magasabban a MAX jelnél (maximális vízmennyiség).

### Figyelmeztetés!

A kannába ne töltsön a MAX jelnél több vizet, mert a forrásban lévő víz kifröccsenhet a kannából.

4. A kanna fedelét hajtsa le és a kannát tegye a talpra.

**Figyelmeztetés!**

Amikor a kanna a talpon található, abba vizet tölteni tilos.

5. A hálózati vezetékét csatlakoztassa a fali aljzathoz.
6. Nyomja le a be/ki kapcsoló gombot. A kapcsolóban a működésjelző bekapcsol, a kanna melegíteni kezdi a vizet.

**Figyelmeztetés!**

A kannát üres állapotban ne kapcsolja be. Ha a készüléket víz nélkül (vagy túl kevés vízzel) kapcsolja be, akkor a beépített védelem a készüléket rövid idő múlva kikapcsolja.

7. A víz felforralása után a készülék automatikusan lekapcsol, a működésjelző elalszik.
8. Ha a készüléket szeretné a víz felforralása előtt lekapcsolni, akkor a be/ki kapcsolót húzza fel.
9. A készülék hálózati vezetékét húzza ki a fali aljzathoz, és a kannát emelje le a talpról. A kannából öntse ki a felforralt vizet csészébe (vagy más edénybe). A kanna mozgatása közben legyen óvatos, előzze meg az égési sérüléseket.
10. Amennyiben újabb adag vizet szeretne forralni, akkor a felforralt víz kiöntése után várjon kb. 30–60 másodpercet a hideg víz betöltésével. A fedél kinyitása közben legyen óvatos, a kiáramló gőz égési sérülést okozhat.

**Víz nélküli bekapcsolás elleni védelem**

Ha a készüléket víz nélkül (vagy túl kevés vízzel) kapcsolja be, akkor a beépített védelem (bizonyos hőmérséklet elérése után) a készüléket automatikusan lekapcsolja. Ez a biztonsági kapcsoló megvédi a készüléket a túlmelegedés okozta meghibásodásoktól. A kapcsoló kikapcsolt állásba kapcsol, a működésjelző elalszik. A hálózati csatlakozódugót húzza ki a fali aljzathoz, és várjon néhány percet, amíg a fűtőtest kellő mértékben le nem hűl. Ezt követően a készüléket ismét használhatja.

**TISZTÍTÁS ÉS KARBANTARTÁS**

Bármilyen karbantartási vagy tisztítási munka megkezdése előtt a készüléket kapcsolja le, és a hálózati csatlakozódugót is húzza ki a fali aljzathoz.

**Figyelmeztetés:**

A készüléket, a talpat, a hálózati vezetékét vagy a csatlakozódugót vízbe vagy más folyadékba mártani tilos.

A kanna külső felületét enyhén benedvesített (szükség esetén mosogatószeres vízbe mártott) ruhával törölje meg. Majd tiszta és száraz konyharuhával törölje szárazra.

A vízforráló belső felületeit meleg vízbe mártott szivaccsal vagy puha ruhával törölje meg. A belső felületek tisztításához mosogatószer vagy más tisztítószerkeket ne használjon. A tisztítás után a kannát néhányszor öblítse ki tiszta vízzel.

A talpat csak száraz és tiszta ruhával törölje meg.

**Figyelmeztetés!**

A tisztításhoz ne használjon karcoló szemcséket tartalmazó tisztítószerkeket, drótszivacsot vagy fém eszközöket, illetve agresszív anyagokat (pl. benzint) tartalmazó készítményeket. Ezek a készülék és tartozékai felületén maradandó sérüléseket okozhatnak. A készüléket és tartozékait mosogatógéppben elmosni nem lehet!

**A vízkő eltávolítása**

A használat során, a vízben található ásványi anyagokból vízkő képződik, amely a kanna belső felére rakódik le. A vízforráló használati gyakoriságától és az ivóvíz keménységétől függően, a vízforralóban lerakódott vízkövet rendszeresen távolítsa el, ellenkező esetben a vízkő rontja a készülék hatékonyságát, lerövidíti a készülék élettartamát, és

hatással lesz a felforralt víz ízére is.

A vízkő eltávolításához használjon vízkő eltávolító, speciálisan a vízforralókhoz kifejlesztett és ajánlott készítményt. Használhat étkezési ecetet is.

1. A kannába öntsön 3 kisebb csésze ecetet, majd töltsön be annyi vizet, hogy az oldat teljesen ellepje a vízköves felületet. Az oldatot egész éjszaka hagyja a kannában. Ne forralja fel.
2. Az oldatot öntse ki, majd a MAX jelig töltsön be tiszta vizet a kannába. A vizet forralja fel majd öntse ki.
3. Ha szükséges, akkor az öblítést addig végezze, amíg a kannában meg nem szűnik az ecetszag.
4. A kanna belső falát puha szivaccsal törölje meg.

## Tárolás

A tárolás előtt győződjön meg arról, hogy a készülék és tartozékai tiszták és szárazok-e, illetve a kanna megfelelően lehűlt-e.

A kannát és a talpat száraz és jól szellőző, gyerekektől és háziállatoktól elzárt helyen tárolja. A készülékre ne helyezzen tárgyakat.



### **A KÉSZÜLÉKET VÍZBE MÁRTANI TILOS!**

A kannát, a talpat, a hálózati vezetékét és a csatlakozódugót vízbe vagy más folyadékba mártani tilos, ellenkező esetben áramütés érheti.



**Nous vous remercions de l'achat d'un appareil SIGURO. Nous vous remercions de votre confiance et nous sommes contents de vous présenter ici cet appareil dans les pages suivantes, ainsi que l'ensemble de ses fonctionnalités et modes d'usage.**

Nous misons sur la clarté et la responsabilité, par conséquent, nous coopérons exclusivement avec des fournisseurs qui respectent nos critères stricts en matière de protection des intérêts de leurs employés, évitant les excès et offrant des conditions de travail décentes.

Si vous avez besoin d'aide en vue d'un entretien plus poussé ou une réparation du produit, avec une intervention sur les composants internes, notre service après-vente est disponible à l'adresse email [siguro@alza.cz](mailto:siguro@alza.cz), vous pouvez également contacter par téléphone un opérateur de notre ligne d'informations. Pour plus de facilité dans la résolution de tout problème lié au produit, nous avons unifié ces points de contact et les contacts ci-dessus peuvent être utilisés pour toute réclamation ou assistance post-garantie.

## **INFORMATIONS RELATIVES À LA SÉCURITÉ**



**Veillez lire attentivement le présent manuel et le conserver pour une consultation future.**

1. Cet appareil peut être utilisé par des enfants de 8 ans ou plus et par des personnes aux capacités physiques, cognitives ou mentales réduites, ou bien manquant d'expérience et de connaissances, uniquement sous surveillance ou ayant reçu les instructions adéquates sur l'utilisation sûre de l'appareil et comprenant les dangers potentiels
2. Le nettoyage et l'entretien ne doivent pas être effectués par des enfants de moins de 8 ans et sans surveillance.
3. Gardez cet équipement et son cordon d'alimentation hors de la portée des enfants de moins de 8 ans.
4. Les enfants ne doivent pas jouer avec l'appareil.
5. Il est interdit d'utiliser un appareil dont le cordon d'alimentation est endommagé. Si le cordon d'alimentation est endommagé, contactez un centre de service après-vente agréé afin d'éviter tout danger.
6. La surface extérieure de l'appareil s'échauffe pendant le chauffage de l'eau. Ne touchez pas les surfaces extérieures de l'appareil.
7. Cet équipement est destiné à un usage domestique, et également:
  - pour les coins-cuisine des magasins, des bureaux et autres lieux de travail.
  - Dans l'agriculture.
  - Par les clients des hôtels, motels et autres lieux d'hébergement.
  - dans les chambres d'hôtes
8. **Avertissement :** Ne renversez pas d'eau sur la fiche d'alimentation de

la bouilloire. Ne plongez pas l'appareil dans l'eau ou un autre liquide. Ne lavez pas l'appareil à l'eau courante. Si la bouilloire est trop remplie, de l'eau chaude peut s'échapper.

9. **Avertissement :** N'ouvrez pas le couvercle lorsque l'eau est à ébullition.
10. Nettoyez les surfaces qui seront en contact avec les aliments selon les instructions de ce manuel.
11. Une utilisation incorrecte peut causer des blessures.
12. **Avertissement :** La surface du corps chauffant conserve de la chaleur après l'utilisation.
13. Avant de remplir la bouilloire, respectez toujours les marques de niveau minimum et maximum sur la jauge de niveau d'eau.
14. Avant de brancher l'appareil au secteur, vérifiez la conformité de la tension indiquée sur la plaque signalétique au bas de l'appareil et sur la base avec celle du secteur électrique. Branchez l'appareil uniquement à une prise électrique correctement mise à la terre.
15. Ne laissez pas le cordon d'alimentation pendre sur le bord d'une table ou d'un plan de travail. Faites passer le cordon d'alimentation de manière à éviter le contact avec une surface chaude. Ne placez aucun objet lourd sur le cordon d'alimentation.
16. Ne placez pas l'appareil ou le cordon d'alimentation sur ou près d'une plaque ou d'un four électrique ou à gaz chaud.
17. **Avertissement :** L'appareil ne doit pas être utilisé avec une prise programmable, un minuteur externe ou un système de commande à distance.
18. N'utilisez pas cet appareil à proximité immédiate d'une baignoire, d'une douche ou d'une piscine. N'utilisez pas l'appareil à l'extérieur.
19. Débranchez toujours l'appareil lorsqu'il n'est pas utilisé, avant de le déplacer ou de le nettoyer. Débranchez toujours le cordon d'alimentation de la prise électrique en tirant sur la fiche. Ne débranchez pas l'appareil en tirant sur le cordon. Vous pourriez endommager le cordon ou la fiche d'alimentation.
20. L'appareil ne doit en aucun cas être mis en marche vide. Il existe un danger de graves dommages.
21. Placez toujours l'appareil sur une surface solide, plane et sèche, hors de portée des enfants et à une distance suffisante de la prise électrique. Ne placez pas l'appareil sur un bord de fenêtre ou sur des surfaces instables.
22. Retirez toujours la bouilloire de la base avant de la remplir d'eau. Ne remplissez jamais la bouilloire d'eau lorsqu'elle est placée sur sa base.
23. Faites particulièrement attention à la vapeur chaude lorsque vous manipulez l'appareil quand l'eau vient d'être bouillie.
24. Faites particulièrement attention lorsque vous versez l'eau bouillante dans un récipient. Versez l'eau lentement.
25. Attendez 30-60 secondes avant de re-remplir l'appareil avec de l'eau pour un nouveau chauffage.
26. La surface extérieure de l'appareil s'échauffe pendant le chauffage de l'eau. Ne touchez pas les surfaces extérieures de l'appareil. Utilisez toujours la poignée pour manipuler l'appareil.
27. Veillez à arrêter la bouilloire avant de la retirer de la base.

28. Utilisez la bouilloire uniquement avec la base fournie. N'utilisez pas d'autre base et n'utilisez pas la base avec une bouilloire différente.
29. Utilisez cet appareil uniquement avec les accessoires fournis ou approuvés par le constructeur. Il existe autrement un danger de blessures ou de dommages irréversibles.
30. L'appareil est destiné à chauffer de l'eau propre et potable. N'utilisez pas l'appareil pour chauffer d'autres liquides comme le lait, et pour d'autres usages que ceux prévus.
31. Afin d'éviter le risque d'électrocution, évitez de réparer ou de modifier vous-même l'appareil.

- 1 Couvercle de la bouilloire
- 2 Bec
- 3 Corps de la bouilloire
- 4 Bouton d'ouverture du couvercle
- 5 Poignée
- 6 Jauge de niveau d'eau avec marques MIN et MAX
- 7 Interrupteur Marche/Arrêt
- 8 Base avec espace de stockage du cordon d'alimentation



<b>Dimensions</b>	253 × 158 × 226 mm
<b>Masse</b>	1,11 kg
<b>Tension d'entrée</b>	220–240 V ~
<b>Fréquence</b>	50–60 Hz
<b>Consommation</b>	1850 – 2200 W
<b>Volume maximal</b>	1,7 l

## UTILISATION

### Avant la première utilisation

Retirez l'appareil et la base de l'emballage. Retirez tous les éléments avant de jeter l'emballage. Vérifiez l'absence de dommages sur la bouilloire et la base. Remplissez la bouilloire d'eau propre jusqu'à la marque maximale. Faites bouillir l'eau et videz le contenu de la bouilloire. Recommencez la procédure deux fois.

### Utilisation

1. Déroulez la longueur requise du cordon d'alimentation et insérez-la dans la rainure au bas de la base.
2. Placez la base sur une surface plane, propre et sèche, à une distance suffisante de la prise électrique.
3. Pour pouvoir remplir la bouilloire avec de l'eau, vous devez ouvrir le couvercle en appuyant sur le bouton d'ouverture. Vous pouvez également remplir la bouilloire au robinet. Versez de l'eau propre et froide dans la bouilloire et fermez le couvercle. Veillez à ce que le niveau de l'eau atteigne au moins la marque MIN (niveau minimal), mais ne dépassez jamais la marque MAX (niveau maximal).

### Avertissement:

Ne remplissez jamais la bouilloire au-delà de la marque MAX pour éviter les projections d'eau lors de l'ébullition ou de la manipulation.

4. Vérifiez la fermeture correcte de la bouilloire et placez-la sur la base.

**Avertissement:**

Ne remplissez en aucun cas la bouilloire d'eau lorsqu'elle est placée sur sa base.

5. Branchez l'appareil au secteur.
6. Mettez sur arrêt l'interrupteur Marche/Arrêt. L'interrupteur s'allume et la bouilloire commence à chauffer l'eau.

**Avertissement:**

Ne mettez pas en marche la bouilloire à vide. Même si la bouilloire est équipée d'un fusible de sécurité qui l'arrête automatiquement lors d'un démarrage à sec ou avec peu d'eau, il demeure un risque d'endommagement.

7. Une fois que l'eau est à ébullition dans la bouilloire, celle-ci s'arrête automatiquement et le voyant de l'interrupteur s'éteint.
8. Si vous devez arrêter le chauffage de l'eau avant l'arrêt automatique, mettez l'interrupteur marche/arrêt en position supérieure.
9. Débranchez le cordon d'alimentation et retirez la bouilloire de la base. Versez l'eau chaude dans un récipient préparé à cet effet. Faites attention aux dangers de brûlure lors de la manipulation.
10. Si vous devez remplir à nouveau la bouilloire, attendez environ 30-60 secondes. Faites particulièrement attention lors de l'ouverture du couvercle pour éviter des brûlures par la vapeur.

**Protection contre le démarrage à sec**

Si la bouilloire est mise en marche accidentellement sans eau ou avec peu d'eau, elle s'arrête automatiquement une fois une certaine température atteinte. Le fusible de sécurité est activé, protégeant l'appareil des dommages causés par la surchauffe. L'interrupteur Marche/Arrêt revient en haut et le rétroéclairage s'éteint. Débranchez le cordon d'alimentation de la prise électrique et attendez quelques minutes que l'élément chauffant refroidisse. Vous pouvez alors utiliser à nouveau la bouilloire.

**NETTOYAGE ET ENTRETIEN**

Avant le nettoyage ou l'entretien, arrêtez toujours l'appareil, débranchez le cordon d'alimentation de la prise électrique et laissez-le refroidir complètement.

**Avertissement:**

Ne plongez jamais l'appareil, la base, le câble ou la fiche du cordon d'alimentation dans de l'eau ou d'autres liquides.

Essuyez la surface externe de la bouilloire avec un chiffon sec ou avec une éponge humidifiée dans de l'eau chaude avec une faible quantité de produit vaisselle. Essuyez ensuite la surface avec un chiffon propre.

Essuyez l'intérieur de la bouilloire avec une éponge douce ou un chiffon propre imprégné d'eau chaude propre. N'utilisez pas de détergents ou autres substances chimiques pour nettoyer l'intérieur. Après le nettoyage, rincez plusieurs fois la bouilloire à l'eau propre.

Essuyez la base uniquement avec un tissu sec et propre.

**Avertissement:**

N'utilisez pas de décapants pour plastique ou métal, de détergents agressifs, de substances chimiques, essence, diluants ou autres produits similaires pour nettoyer une quelconque partie de l'appareil. Le traitement de surface pourrait en effet être gravement endommagé. Aucune partie de l'appareil ne peut être nettoyée au lave-vaisselle.

## Détartrage

Lors d'une utilisation normale, essuyez les résidus d'eau de la surface interne de la bouilloire et les dépôts de tartre. Il est nécessaire de procéder à un détartrage régulier en fonction de la fréquence d'utilisation de la bouilloire et de la dureté de l'eau, le tartre pouvant avoir un effet négatif sur la durée de vie de la bouilloire et sur le goût et l'aspect de l'eau bouillie.

Pour éliminer le tartre, vous pouvez utiliser des produits courants spécialement prévus pour les bouilloires. Vous pouvez simplement utiliser du vinaigre blanc.

1. Versez 3 tasses de vinaigre blanc dans la bouilloire et ajoutez de l'eau propre afin de couvrir entièrement le fond de la bouilloire. Laissez agir toute la nuit. Ne faites pas bouillir.
2. Videz la solution et remplissez la bouilloire d'eau propre jusqu'à la ligne MAX. Faites bouillir l'eau et videz.
3. Recommencez si nécessaire pour vous débarrasser de l'odeur de vinaigre.
4. Si nécessaire, essuyez les parois intérieures avec une éponge propre.

## Stockage

Avant le rangement, veillez à ce que la bouilloire et la base soient refroidis et propres. Conservez la bouilloire et la base dans un lieu sec et bien aéré, hors de portée des enfants et des animaux domestiques. Ne placez aucun objet sur l'appareil.



### **NE PAS PLONGER DANS L'EAU!**

Afin de prévenir les risques d'électrocution, ne plongez pas la base, la bouilloire, le cordon d'alimentation ou la fiche dans de l'eau ou d'autres liquides.

**Grazie per aver acquistato un elettrodomestico SIGURO. Vi siamo grati per la fiducia accordataci e siamo lieti di presentarvi il dispositivo, nelle pagine seguenti, oltre a farvi conoscere tutte le sue funzioni e gli utilizzi.**

Crediamo in un'azienda equa e responsabile e quindi lavoriamo solo con fornitori che soddisfano i nostri rigorosi criteri di protezione degli interessi dei loro dipendenti, prevenendo gli abusi e garantendo condizioni di lavoro eque.

Se si necessita di aiuto per una manutenzione o riparazione ampia del prodotto, che richieda l'intervento nelle sue parti interne, il nostro servizio assistenza autorizzato è disponibile all'indirizzo e-mail [siguro@alza.cz](mailto:siguro@alza.cz) oppure tramite gli operatori all'infoline del fornitore. Per comodità nella risoluzione di eventuali problemi con il prodotto, abbiamo unificato questi punti di contatto e i contatti di cui sopra possono essere utilizzati in caso di reclami o assistenza post-garanzia.

## **INFORMAZIONI DI SICUREZZA**

---



### **Leggere attentamente questo manuale prima dell'uso e conservarlo per riferimento futuro.**

1. Questo elettrodomestico può essere utilizzato da parte di bambini di età non inferiore a 8 anni e da persone con capacità fisiche, sensoriali o mentali ridotte o con mancanza di esperienza e conoscenza, a condizione che vengano supervisionate o siano state istruite sull'uso dell'apparecchio in modo sicuro e ne abbiano compreso i potenziali pericoli
2. La pulizia e la manutenzione da parte dell'utente non devono essere effettuate da bambini a meno che non abbiano almeno 8 anni e siano sotto supervisione.
3. Tenere l'elettrodomestico e il suo cavo di alimentazione fuori dalla portata di bambini di età inferiore a 8 anni.
4. I bambini non devono giocare con il dispositivo.
5. È vietato utilizzare l'elettrodomestico se il cavo di alimentazione è danneggiato. Se il cavo di alimentazione è danneggiato, contattare un centro assistenza autorizzato per farlo sostituire ed evitare una situazione pericolosa.
6. Durante il riscaldamento dell'acqua, la superficie esterna dell'apparecchio si riscalda. Non toccare la superficie esterna dell'elettrodomestico.
7. Questo elettrodomestico è destinato all'uso in casa e in ambienti simili, come:
  - angoli cottura in negozi, uffici e altri ambienti di lavoro;
  - in agricoltura;

- per ospiti di hotel, motel e altre aree residenziali;
  - in strutture di bed and breakfast
8. **Attenzione:** Non versare acqua sulla spina del bollitore. Non immergere l'elettrodomestico in acqua o in altri liquidi. Non lavare l'apparecchio sotto acqua corrente. Se il bollitore viene riempito eccessivamente, l'acqua calda potrebbe schizzare fuori.
  9. **Attenzione:** Non aprire il coperchio mentre l'acqua è in ebollizione.
  10. Pulire le superfici a contatto con gli alimenti nel rispetto delle istruzioni contenute in questo manuale.
  11. L'uso improprio può causare infortuni.
  12. **Attenzione:** La superficie degli elementi riscaldanti contiene calore residuo dopo l'uso.
  13. Quando si riempie il bollitore, rispettare sempre le linee di minimo e di massimo contrassegnate sulla finestra di livello dell'acqua.
  14. Prima di collegare l'elettrodomestico alla presa elettrica assicurarsi che la tensione indicata sulla targhetta sul fondo dell'apparecchio e alla base corrisponda alla tensione di rete. Collegare l'apparecchio solo a una presa elettrica adeguatamente messa a terra.
  15. Non lasciare che il cavo di alimentazione penda dal bordo di un tavolo o di un piano di lavoro. Far correre il cavo di alimentazione in modo che non tocchi una superficie calda. Non appoggiare oggetti pesanti sul cavo di alimentazione.
  16. Non collocare l'apparecchio o il cavo di alimentazione sopra o vicino a piastre calde a gas o elettriche o a forni caldi.
  17. **Attenzione:** L'apparecchio non è concepito per essere controllato da un programmatore, un timer esterno o un telecomando.
  18. Non utilizzare l'elettrodomestico nelle immediate vicinanze di una vasca da bagno, una doccia o una piscina. Non utilizzare l'elettrodomestico all'aperto.
  19. Scollegare sempre l'apparecchio quando non è in uso prima di spostarlo o durante la pulizia. Scollegare sempre il cavo di alimentazione dalla presa afferrando la spina ed estraendola. Non scollegare l'elettrodomestico tirando il cavo di alimentazione. Ciò potrebbe danneggiare il cavo di alimentazione o la presa di corrente.
  20. In nessun caso l'elettrodomestico dev'essere acceso vuoto. Rischio di gravi danni.
  21. Collocare sempre l'elettrodomestico su una superficie stabile, piana e asciutta fuori dalla portata dei bambini e a una distanza sufficiente dalla presa di corrente. Non posizionare l'apparecchio su davanzali o su superfici instabili.
  22. Rimuovere sempre il bollitore dalla base prima di riempirlo con acqua. Non riempire mai il bollitore con acqua mentre è posto sulla base.
  23. Prestare particolare attenzione a non scottarsi con il vapore caldo quando si maneggia l'apparecchio in cui l'acqua è appena bollita.
  24. Prestare particolare attenzione quando si versa acqua bollente in un contenitore predisposto. Versare l'acqua lentamente.
  25. Attendere 30-60 secondi prima di riempire nuovamente l'elettrodomestico con acqua prima di riscaldarlo di nuovo



immediatamente.

26. Durante il riscaldamento dell'acqua, la superficie esterna dell'apparecchio si riscalda. Non toccare la superficie esterna dell'elettrodomestico. Quando si maneggia l'apparecchio impugnarlo sempre dal manico.
27. Prima di rimuovere il bollitore dalla base, assicurarsi che sia spento.
28. Utilizzare il bollitore solo con la base in dotazione. Non utilizzare il bollitore con un'altra base o utilizzare la base con un altro bollitore.
29. Utilizzare l'apparecchio solo con gli accessori in dotazione con esso o contrassegnati dal produttore come idonei all'uso con questo tipo di apparecchio. In caso contrario, vi è il rischio di lesioni o danni all'apparecchio.
30. L'apparecchio è progettato per riscaldare acqua pulita e potabile. Non utilizzarlo per riscaldare altri liquidi, come latte, o per scopi diversi da quelli a cui è destinato.
31. Per evitare il rischio di scosse elettriche, non riparare o modificare l'elettrodomestico da soli.

- 1 Coperchio del bollitore
- 2 Beccuccio
- 3 Corpo del bollitore
- 4 Pulsante di apertura del coperchio del bollitore
- 5 Impugnatura
- 6 Finestra del livello dell'acqua con linee MIN e MAX
- 7 Interruttore On/Off
- 8 Base con spazio per il cavo di alimentazione



<b>Dimensioni</b>	253 × 158 × 226 mm
<b>Peso</b>	1,11 kg
<b>Tensione in ingresso</b>	220–240 V ~
<b>Frequenza</b>	50–60 Hz
<b>Consumo energetico</b>	1.850 – 2.200 W
<b>Volume massimo</b>	1,7 l

## USO

### Prima del primo utilizzo

Estrarre il bollitore e la base dall'imballaggio. Prima di smaltire l'imballaggio, assicurarsi di rimuovere tutti i componenti. Verificare che il bollitore e la base non siano danneggiati.

Riempire il bollitore con acqua pulita fino al contrassegno di livello massimo. Bollire l'acqua e vuotare il contenuto del bollitore. Ripetere la procedura due volte.

### Utilizzo

1. Srotolare il cavo di alimentazione alla lunghezza necessaria e spingerlo nella scanalatura nella parte inferiore della base.
2. Posizionare il supporto su una superficie piana, asciutta e pulita a una distanza sufficiente dalla presa di corrente.
3. Per poter riempire d'acqua il bollitore, è necessario aprire il coperchio premendo il relativo pulsante di apertura. Il bollitore può essere riempito anche dal rubinetto. Versare acqua pulita e fredda nel bollitore e chiudere il coperchio. Assicurarsi che il livello dell'acqua raggiunga almeno la linea MIN (quantità minima di acqua), ma non riempire mai il bollitore oltre la linea MAX (quantità massima di acqua).

### Attenzione:

Non riempire mai il bollitore con acqua oltre la linea MAX per evitare che l'acqua calda fuoriesca durante la bollitura o la movimentazione.

4. Assicurarsi che il coperchio sia ben chiuso e posizionare il bollitore sulla base.

**Attenzione:**

In nessun caso riempire il bollitore con acqua mentre è posto sulla base.

5. Collegare il cavo di alimentazione a una presa elettrica.
6. Premere l'interruttore on/off L'interruttore si accende e il bollitore inizia a riscaldare l'acqua.

**Attenzione:**

Non avviare il bollitore quando è vuoto. Anche se il bollitore è dotato di un fusibile di sicurezza che lo spegne automaticamente se viene avviato vuoto o con poca acqua, il bollitore potrebbe danneggiarsi.

7. Quando l'acqua nel bollitore bolle, si spegne automaticamente e la spia nell'interruttore si spegne.
8. Se è necessario terminare il riscaldamento dell'acqua prima dello spegnimento automatico, premere l'interruttore on/off.
9. Scollegare il cavo di alimentazione e rimuovere il bollitore dalla base. Versare l'acqua bollita nel contenitore preparato. Prestare attenzione a non scottarsi durante la movimentazione.
10. Se è necessario riempire e riscaldare l'acqua nel bollitore, attendere circa 30-60 secondi. Prestare particolare attenzione quando si apre il coperchio per evitare scottature dovute alla fuoriuscita di vapore.

**Protezione contro l'avviamento senza acqua**

Se il bollitore viene acceso accidentalmente senza acqua o con poca acqua, si spegnerà automaticamente al raggiungimento di una certa temperatura. Il fusibile di sicurezza è attivato e protegge l'apparecchio da danni dovuti a surriscaldamento. L'interruttore On/Off ritorna su e la retroilluminazione si spegne. Scollegare il cavo di alimentazione dalla presa di corrente e attendere alcuni minuti affinché l'elemento riscaldante si raffreddi. Si potrà quindi utilizzare nuovamente il bollitore.

**PULIZIA E MANUTENZIONE**

Prima di qualsiasi pulizia o manutenzione, spegnere sempre l'elettrodomestico, scollegare il cavo di alimentazione dalla presa e lasciarlo raffreddare completamente.

**Attenzione:**

Non immergere mai il bollitore, la base, il cavo di alimentazione o la spina del cavo di alimentazione in acqua o altri liquidi.

Pulire l'esterno del bollitore con un panno asciutto o una spugna inumidita in acqua tiepida con un po' di detersivo da cucina. Quindi asciugare la superficie con un panno pulito.

Pulire l'interno del bollitore con una spugna morbida o un panno pulito imbevuto di acqua calda pulita. Non utilizzare detersivi o altri prodotti chimici per pulire l'interno. Dopo la pulizia sciacquare il bollitore più volte con acqua pulita.

Pulire il supporto solo con un panno asciutto e pulito.

**Attenzione:**

Non utilizzare raschietti in plastica o metallo, detersivi aggressivi, prodotti chimici, benzina, solventi o altre sostanze simili per pulire le parti dell'elettrodomestico. La finitura superficiale potrebbe essere seriamente danneggiata. Nessuna parte dell'elettrodomestico è lavabile in lavastoviglie.

**Decalcificazione**

Durante il normale utilizzo, lo sporco dell'acqua si deposita sulla superficie interna del

bollitore e si forma il cosiddetto calcare. È quindi necessario eseguire regolarmente una decalcificazione, a seconda della frequenza di utilizzo del bollitore e della durezza dell'acqua, in quanto il calcare può influire negativamente sulla durata del bollitore e compromettere il gusto e l'aspetto dell'acqua bollita.

Per rimuovere il calcare si possono utilizzare agenti comuni appositamente progettati per i bollitori. Oppure è possibile usare aceto bianco:

1. Versare 3 tazze di aceto bianco nel bollitore e aggiungere acqua pulita in modo che il fondo del bollitore sia completamente coperto. Lasciar riposare per una notte. Non bollire.
2. Versare la soluzione e riempire il bollitore con acqua pulita fino alla linea MAX. Far bollire l'acqua e versarla.
3. Ripetere, se necessario, per rimuovere l'odore di aceto dall'interno.
4. Se necessario, pulire le pareti interne con una spugna pulita.

## Conservazione

Prima di riporlo, assicurarsi che il bollitore e la sua base siano freddi e puliti. Conservare il bollitore e la base in un luogo asciutto e ben ventilato, fuori dalla portata di bambini o animali domestici. Non appoggiare oggetti sull'apparecchio.



### **NON IMMERGERE IN ACQUA!**

Per evitare scosse elettriche, non immergere la base, il bollitore, il cavo di alimentazione o la spina in acqua o in altri liquidi.

**Vă mulțumim că ați achiziționat un aparat SIGURO. Suntem recunoscători pentru încrederea dumneavoastră și suntem încântați să vă prezentăm aparatul în paginile următoare și să vă prezentăm toate funcțiile și utilizările sale.**

Credem într-o companie corectă și responsabilă și, prin urmare, lucrăm doar cu furnizori care îndeplinesc criteriile noastre stricte pentru protejarea intereselor angajaților lor, prevenirea abuzării acestora și oferirea unor condiții de muncă corecte.

Dacă aveți nevoie de ajutor pentru întreținerea sau repararea extensivă a produsului, care necesită intervenție la părțile sale interne, service-ul nostru autorizat este disponibil la adresa de e-mail [siguro@alza.cz](mailto:siguro@alza.cz), sau apelați operatorii la linia de informații a vânzătorului. Pentru comoditatea dumneavoastră în soluționarea oricăror probleme cu produsul, am unificat aceste puncte de contact, iar contactele de mai sus pot fi utilizate în cazul oricăror reclamații sau servicii post-garanție.

## **INFORMAȚII PRIVIND SIGURANȚA**



**Înainte de utilizare, vă rugăm să citiți cu atenție acest manual și să-l păstrați pentru referințe viitoare.**

1. Acest aparat este destinat utilizării de către copii cu vârsta de 8 ani și mai mari și de către persoane cu capacități fizice, senzoriale sau mentale reduse sau cu lipsă de experiență și cunoștințe, cu condiția să fie sub supraveghere sau să fi beneficiat de instruire provizorie la utilizarea în siguranță a aparatului și să fi înțeles potențialele pericole.
2. Curățarea și întreținerea de către utilizator nu trebuie să fie efectuate de copii decât dacă au vârsta de peste 8 ani și sunt supravegheați.
3. Nu lăsați aparatul și cablul său de alimentare cu energie electrică la îndemâna copiilor cu vârsta sub 8 ani.
4. Copiii nu trebuie să se joace cu dispozitivul.
5. Este interzisă utilizarea aparatului împreună cu un cablu de alimentare deteriorat. Dacă cablul de alimentare este deteriorat, contactați un centru de service autorizat pentru a-l înlocui pentru a evita o situație periculoasă.
6. În timpul încălzirii apei, suprafața exterioară a aparatului se încălzește. Nu atingeți suprafața exterioară a aparatului.
7. Acest aparat este destinat utilizării în mediul casnic și în alte zone similare precum:
  - bucătării mici în magazine, birouri și alte locuri de muncă;
  - în agricultură;
  - de oaspeții din hoteluri, moteluri și alte zone rezidențiale;
  - în instituții de cazare

8. **Avertizare:** Nu turnați apă pe fișa fierbătorului. Nu scufundați aparatul în apă sau în alte lichide. Nu spălați aparatul sub jet de apă de la robinet. Dacă fierbătorul este umplut excesiv, din fierbător poate fi împrăscată apă fierbinte.
9. **Avertizare:** Nu ridicați capacul în timp ce fierbe apa.
10. Curățați suprafețele care vin în contact cu produsele alimentare conform instrucțiunilor din acest manual.
11. Utilizarea necorespunzătoare poate duce la vătămări.
12. **Avertizare:** Suprafața elementului de încălzire conține căldură reziduală după utilizare.
13. Când umpleți fierbătorul, respectați întotdeauna liniile minime și maxime marcate pe fereastra pentru nivelul apei.
14. Înainte de conectarea aparatului la priza electrică, asigurați-vă că tensiunea indicată pe plăcuța tehnică de pe partea inferioară a aparatului și de pe baza aparatului corespunde tensiunii prizei de rețea. Conectați aparatul numai la o priză cu împământare corespunzătoare.
15. Nu lăsați cablul de alimentare să atârne peste marginea unei mese sau a unui blat de lucru. Amplasați cablul de alimentare astfel încât să nu atingă o suprafață fierbinte. Nu amplasați obiecte grele pe cablul de alimentare.
16. Nu așezați aparatul sau cablul de alimentare pe sau lângă o plită electrică sau un cuptor încins.
17. **Avertizare:** Aparatul nu este conceput pentru a fi controlat prin intermediul unui programator, al unui cronometru extern sau al unui sistem de control de la distanță.
18. Nu folosiți aparatul în imediata apropiere a unei băi, a unui duș sau a unei piscine. Nu utilizați aparatul în exterior.
19. Deconectați întotdeauna aparatul de la rețea atunci când nu îl utilizați, înainte să îl mutați sau să îl curățați. Deconectați întotdeauna cablul de alimentare de la priză trăgând de fișa cablului de alimentare. Nu deconectați aparatul trăgând de cablul de alimentare. Acest lucru poate deteriora cablul de alimentare sau priza.
20. În niciun caz, aparatul nu trebuie pornit atunci când este gol. Există riscul producerii unor daune grave.
21. Așezați întotdeauna aparatul pe o suprafață fermă, plană și uscată, care nu se află la îndemâna copiilor și se află la o distanță suficientă de priză. Nu așezați aparatul pe pervazurile ferestrelor sau pe suprafețe instabile.
22. Scoateți întotdeauna fierbătorul de pe bază înainte de a-l umple cu apă. Nu umpleți niciodată fierbătorul cu apă în timp ce acesta este așezat pe bază.
23. Aveți grijă în special să nu vă opăriți cu abur fierbinte atunci când manipulați aparatul în care tocmai a fiert apa.
24. Fiți deosebit de atenți când turnați apă clocotită într-un recipient pregătit. Turnați apa încet.
25. Așteptați 30-60 de secunde înainte de a reumple aparatul cu apă înainte de a-l încălzi imediat din nou.
26. În timpul încălzirii apei, suprafața exterioară a aparatului se încălzește. Nu atingeți suprafața exterioară a aparatului. Folosiți întotdeauna mânerul

când manipulați aparatul.

27. Înainte de a lua fierbătorul de pe bază, asigurați-vă că fierbătorul este oprit.
28. Utilizați fierbătorul numai împreună cu baza furnizată. Nu folosiți fierbătorul cu o altă bază și nu folosiți baza cu alt fierbător.
29. Utilizați aparatul numai cu accesoriile furnizate împreună cu acesta sau marcate de producător ca fiind adecvate pentru utilizarea cu acest tip de aparat. În caz contrar, există riscul de rănire sau de deteriorare a aparatului.
30. Aparatul este conceput pentru a încălzi apă curată și potabilă. Nu-l utilizați pentru a încălzi alte lichide, cum ar fi laptele, sau în alte scopuri decât cele pentru care este destinat.
31. Pentru a evita riscul de electrocutare, nu reparați și nu modificați singur aparatul.

- 1 **Capacul fierbătorului**
- 2 **Gură de scurgere**
- 3 **Corpul fierbătorului**
- 4 **Buton pentru deschiderea capacului fierbătorului**
- 5 **Mâner**
- 6 **Fereastră pentru nivelul apei cu linii MIN și MAX**
- 7 **Comutator On/Off (Pornit/Oprit)**
- 8 **Bază cu spațiu pentru depozitarea cablului de alimentare**



<b>Dimensiuni</b>	253 × 158 × 226 mm
<b>Greutate</b>	1,11 kg
<b>Tensiune de intrare</b>	220–240 V c.a.
<b>Frecvență</b>	50-60 Hz
<b>Consum de energie</b>	1850 – 2200 W
<b>Volu maxim</b>	1,7 l

## UTILIZARE

### Înainte de prima utilizare

Scoateți fierbătorul și baza din ambalaj. Înainte de a arunca ambalajul, asigurați-vă că scoateți toate componentele. Asigurați-vă că fierbătorul și baza sunt nedeteriorate. Umpleți fierbătorul cu apă curată până la marcajul de nivel maxim. Fierbeți apa și goliți conținutul fierbătorului. Repetați procedura de două ori.

### Utilizare

1. Desfășurați lungimea necesară a cablului de alimentare și împingeți-l în canelura din partea de jos a bazei.
2. Amplasați suportul pe o suprafață plană și uscată la o distanță suficientă față de priza de alimentare.
3. Pentru a putea umple fierbătorul cu apă, trebuie să deschideți capacul apăsând butonul de deschidere a capacului. De asemenea, puteți umple fierbătorul la robinet. Turnați apă curată și rece în fierbător și închideți capacul. Asigurați-vă că nivelul apei atinge cel puțin linia MIN (cantitatea minimă de apă), dar nu umpleți niciodată fierbătorul peste linia MAX (cantitatea maximă de apă).

### Avertizare:

Nu umpleți niciodată fierbătorul cu apă peste linia MAX pentru a preveni stropirea apei fierbinți în timpul gătirii sau al manipulării.

4. Asigurați-vă că capacul este bine închis și puneți fierbătorul pe bază.



**Avertizare:**

În niciun caz nu umpleți fierbătorul cu apă în timp ce acesta este așezat pe bază.

5. Conectați cablul de alimentare la o priză electrică.
6. Apăsați comutatorul de pornire/oprire în jos. Indicatorul luminos din comutator se aprinde și fierbătorul începe să încălzească apa.

**Avertizare:**

Nu porniți fierbătorul atunci când este gol. Chiar dacă fierbătorul este echipat cu o siguranță de protecție care îl oprește automat dacă este pornit când este gol sau conține doar o cantitate mică de apă, fierbătorul se poate deteriora.

7. După ce apa din fierbător a fiert, aparatul se oprește automat și indicatorul luminos din comutator se stinge.
8. Dacă trebuie să opriți încălzirea apei înainte de oprirea automată, ridicați comutatorul de pornire/oprire în sus.
9. Deconectați cablul de alimentare și luați fierbătorul de pe bază. Turnați apa fiartă în recipientul pregătit. Aveți grijă să nu vă opăriți la manipulare.
10. Dacă trebuie să reumpleți și să reîncălziți apă în fierbător, așteptați aproximativ 30-60 de secunde. Aveți grijă deosebită când deschideți capacul pentru a evita opărirea din cauza ieșirii aburului.

**Protecția împotriva pornirii fără apă**

Dacă fierbătorul este pornit accidental fără apă sau doar cu o cantitate mică de apă, fierbătorul se va opri automat când se atinge o anumită temperatură. Este activată siguranța de protecție, care protejează aparatul față de deteriorarea cauzată de supraîncălzire. Comutatorul de pornire/oprire revine în poziția de sus și indicatorul luminos din comutator se stinge. Deconectați cablul de alimentare de la priză și așteptați câteva minute pentru ca elementul de încălzire să se răcească. Apoi veți putea folosi din nou fierbătorul.

**CURĂȚARE ȘI ÎNTREȚINERE**

Înainte de curățare sau înainte de orice activitate de întreținere, opriți întotdeauna aparatul, deconectați cablul de alimentare de la priză și lăsați aparatul să se răcească complet.

**Avertizare:**

Nu scufundați niciodată fierbătorul, baza, cablul de alimentare sau fișa cablului de alimentare în apă sau în alte lichide.

Ștergeți carcasa exterioră a fierbătorului cu o lavetă uscată sau cu un burete umezit în apă caldă cu puțin detergent de bucătărie. Apoi ștergeți suprafața uscată cu o lavetă curată.

Ștergeți interiorul fierbătorului cu un burete moale sau cu o lavetă curată înmuiată în apă caldă curată. Nu utilizați detergent sau alte substanțe chimice pentru a curăța interiorul. După curățare, clătiți fierbătorul de mai multe ori cu apă curată.

Ștergeți suportul numai cu o lavetă uscată și curată.

**Avertizare:**

Nu utilizați răzuitoare din plastic sau metal, produse de curățare dure, substanțe chimice, benzină, solvenți sau alte substanțe similare pentru a curăța orice părți ale aparatului. Finisajul suprafeței ar putea fi grav deteriorat. Nici o parte a aparatului nu este sigură pentru spălare în mașina de spălat vase.

## Detartrare

În timpul utilizării normale, murdăria din apă se depune pe suprafața interioară a fierbătorului și se formează așa-numitul calcar. Prin urmare, este necesară detartrarea periodică, în funcție de frecvența de utilizare a fierbătorului și de duritatea apei, deoarece calcarul poate afecta negativ durata de viață a fierbătorului și poate degrada gustul și aspectul apei fierte.

Pentru a elimina depunerile de calcar, puteți utiliza agenți obișnuiți care sunt special concepuți pentru fierbătoare. Sau puteți folosi oțet alb:

1. Turnați 3 căni de oțet alb în fierbător și adăugați apă curată, astfel încât fundul fierbătorului să fie complet acoperit. Lăsați-l să stea peste noapte. Nu fierbeți.
2. Vărsați soluția și umpleți fierbătorul cu apă curată până la linia MAX. Fierbeți apa și vărsați-o.
3. Repetați după cum este necesar pentru a elimina mirosul de oțet din interior.
4. Dacă este necesar, ștergeți pereții interiori cu un burete curat.

## Depozitare

Înainte de depozitare, asigurați-vă că fierbătorul și baza sunt reci și curate.

Depozitați fierbătorul și baza într-un loc uscat și bine ventilat și nu le lăsați la îndemâna copiilor sau a animalelor de companie. Nu puneți niciun obiect pe aparat.



### **NU SCUFUNDAȚI ÎN APĂ!**

Pentru a preveni electrocutarea, nu scufundați baza, fierbătorul, cablul de alimentare sau fișa în apă sau alte lichide.



## ENGLISH

The use of the WEEE Symbol indicates that this product should not be treated as household waste. By ensuring this product is disposed of correctly, you will help protect the environment. For more detailed information about the recycling of this product, please contact your local authority, your household waste disposal service provider, or the shop where you purchased the item.

This product meets all of the related basic EU regulation requirements. The EU declaration of conformity is available on [www.alzashop.com/doc](http://www.alzashop.com/doc).

This product sold in the European Union meet the requirements of Directive 2011/65/EU on the restriction of the use of certain hazardous substances in electrical and electronic equipment (RoHS).

## DEUTSCH

Das WEEE-Symbol weist darauf hin, dass dieses Produkt nicht als normaler Haushaltsabfall behandelt werden darf. Indem Sie sicherstellen, dass dieses Produkt ordnungsgemäß entsorgt wird, tragen Sie zum Schutz der Umwelt bei. Für detailliertere Informationen zum Recycling dieses Produktes wenden Sie sich bitte an Ihre lokale Behörde, Ihren Hausmüllentsorgungsdienstleister oder das Geschäft, in dem Sie das Produkt erworben haben. Dieses Produkt erfüllt alle relevanten EU-Vorschriften. Die EU-Konformitätserklärung ist unter [www.alzashop.com/DoC](http://www.alzashop.com/DoC) einsehbar.

Dieses in der Europäischen Union verkaufte Produkt erfüllt die Anforderungen der EU Richtlinie 2011/65/EU zur Beschränkung der Verwendung bestimmter gefährlicher Stoffe in Elektronikgeräten (RoHS)

## ČESKY

Použití symbolu WEEE označuje, že tento výrobek nesmí být považován za domovní odpad. Zajištěním správné likvidace tohoto výrobku pomůžete chránit životní prostředí. Pro podrobnější informace o recyklaci tohoto výrobku se prosím obraťte na místní úřad zabývající se likvidací domovního odpadu, poskytovatele služby zabývající se likvidací domovního odpadu

nebo obchodu, kde jste produkt zakoupili. Tento výrobek splňuje veškeré základní požadavky směrnic EU. EU prohlášení o shodě je k dispozici na [www.alzashop.com/doc](http://www.alzashop.com/doc).

Tento výrobek prodávaný v Evropské unii splňuje požadavky směrnice 2011/65/EU omezující používání některých nebezpečných látek v elektrických a elektronických zařízeních (RoHS).

## SLOVENSKY

Použitie symbolu WEEE označuje, že tento výrobok sa nesmie likvidovať s komunálnym odpadom. Ak výrobok správne zlikvidujete, prispějete k ochrane životného prostredia. Podrobnejšie informácie o recyklácii výrobku získate na miestnom zastupiteľstve, u poskytovateľov služieb likvidácie domového odpadu alebo v predajni, v ktorej ste výrobok zakúpili.

Tento výrobok spĺňa všetky základné požiadavky smerníc EÚ. EÚ Vyhlásenie o zhode je k dispozícii na [www.alzashop.com/doc](http://www.alzashop.com/doc).

Tento výrobok, predávaný v Európskej únii, spĺňa požiadavky smernice 2011/65/EU obmedzujúce používanie niektorých nebezpečných látok v elektrických a elektronických zariadeniach (RoHS).

## MAGYAR

A WEEE szimbólum azt jelzi, hogy ez a termék nem kezelhető háztartási hulladékként. A termék helyes megsemmisítésének biztonságával segít védeni a környezetet. A termék újrahasznosításával kapcsolatos részletesebb információkért, kérjük, forduljon a helyi hatóságokhoz, a háztartási hulladékkezelő szolgáltatóhoz vagy a bolthoz, ahol a terméket megvásárolta. Ez a termék megfelel az összes rá vonatkozó EU-s szabályozási követelménynek. Az EU megfeleléségi nyilatkozata a [www.alzashop.com/DoC](http://www.alzashop.com/DoC) címen érhető el. Az Európai Unióban értékesített termékek megfelelnek az elektromos és elektronikai berendezésekben való egyes veszélyes anyagok használatának korlátozására vonatkozó 2011/65/EU (RoHS) irányelvnek.

## FRANÇAIS

Ce produit est conforme à l'ensemble des

exigences des normes européennes correspondantes. La déclaration de conformité européenne est disponible sur le site [www.alzashop.com/doc](http://www.alzashop.com/doc).

Ce produit, vendu en Union européenne, est conforme aux exigences de la Directive 2011/65/EU relative aux restrictions sur certaines substances dangereuses dans les équipements électriques et électroniques (RoHS).

Le symbole WEEE indique que ce produit ne doit pas être jeté avec les déchets ménagers ordinaires. Vous assurerez la protection de l'environnement en éliminant correctement ce produit. Pour davantage d'informations sur le recyclage de ce produit, veuillez contacter les autorités locales, votre prestataire de services de traitement des déchets ou le magasin où vous avez effectué l'achat.

### ITALIANO

Questo prodotto soddisfa tutti i requisiti della normativa UE di base correlata. La dichiarazione di conformità UE è disponibile all'indirizzo [www.alzashop.com/doc](http://www.alzashop.com/doc).

Questo prodotto venduto nell'Unione Europea soddisfa i requisiti della Direttiva 2011/65/UE sulla limitazione dell'uso di determinate sostanze pericolose nelle apparecchiature elettriche ed elettroniche (RoHS).

L'utilizzo del simbolo RAEE indica che questo prodotto non dev'essere trattato come un normale rifiuto domestico. Assicurandosi che questo prodotto venga smaltito correttamente, si contribuisce a proteggere l'ambiente. Per informazioni più dettagliate sul riciclaggio di questo prodotto, contattare le autorità locali, il fornitore del servizio di smaltimento per i rifiuti domestici o il negozio in cui è stato acquistato l'articolo.

### ROMÂNĂ

Acest produs îndeplinește toate cerințele de reglementare de bază ale UE. Declarația UE de conformitate este disponibilă pe site-ul [www.alzashop.com/doc](http://www.alzashop.com/doc). Acest produs vândut în Uniunea Europeană îndeplinește cerințele Directivei 2011/65 UE privind restricțiile de utilizare a anumitor substanțe periculoase în echipamentele electrice și electronice (RoHS).

Utilizarea simbolului DEEE indică faptul că acest produs nu trebuie tratat drept deșeu menajer. Asigurându-vă că acest produs este eliminat în mod corect, veți contribui la protejarea mediului. Pentru informații mai detaliate privind reciclarea acestui produs, vă rugăm să contactați autoritățile locale, serviciul local de eliminare a deșeurilor menajere sau magazinul de la care ați achiziționat produsul.







20211121

**SIGURO**

Alza.cz, a. s., Jankovcova 1522/53, 170 00 Prague 7, Czech Republic  
© 2022 Alza.cz, a. s. All Rights Reserved.

[www.siguro.net](http://www.siguro.net)