

Baseus



Baseus-SXBC000002

User Manual • Uživatelský manuál •
Uživatelský manuál • Használati utasítás •
Benutzerhandbuch

English	3 - 9
Čeština	10 - 16
Slovenčina	17 - 23
Magyar	24 - 30
Deutsch	31 - 37

Dear customer,

Thank you for purchasing our product. Please read the following instructions carefully before first use and keep this user manual for future reference. Pay particular attention to the safety instructions. If you have any questions or comments about the device, please contact the customer line.

✉ www.alza.co.uk/kontakt

☎ +44 (0)203 514 4411

Importer Alza.cz a.s., Jankovcova 1522/53, Holešovice, 170 00 Praha 7, www.alza.cz

Please read these instructions completely and keep it properly.

Product details

- 1. Material:** Aluminium Alloy + Plastic
- 2. Colour:** White
- 3. Product size:** 165.2 x 9.1 mm
- 4. Weight:** about 14.7 g
- 5. Battery:** Lithium polymer battery 130 mAh
- 6. Charging time:** about 1 hour
- 7. Charging interface:** Type-C
- 8. Charging specifications:** 5 V~0.13 A
- 9. Intelligent energy saving:** Automatically shut down if not used for 5 minutes
- 10. Use time:** 8.5 hours continuous use with full charge
- 11. Standby time:** standby for 12 months on full charge
- 12. Compatibility list:**

Pad compatible models

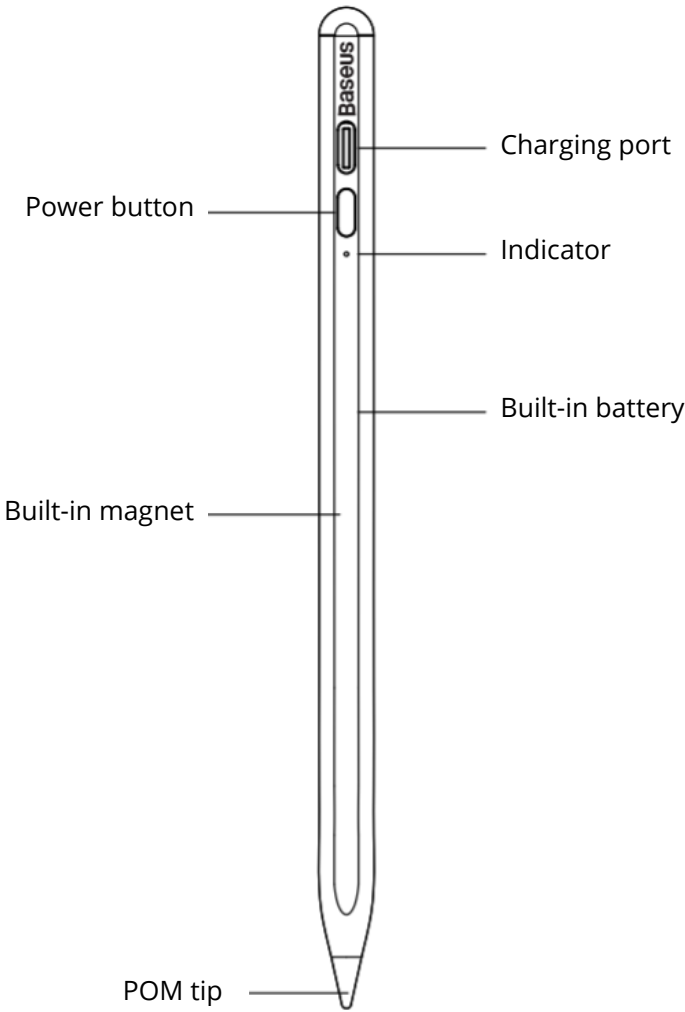
Name	Model	Software version	Release time	Screen size
Pad 6	A1893/A1954	12.1.4 (above)	2018	9.7
Pad 7	A2197/A2198/A2200	13.1 (above)	2019	10.2
Pad 8	A22700/A2428/A2429/A2430	14 (above)	2020	10.2
Pad 9	A2602/A2604/A2603/A2605	15 (above)	2021	10.2
Pad Mini 5	A2133/A2124/A2126/A2125	12.2 (above)	2019	7.9
Pad Mini 6	A2567/A2568/A2569	15 (above)	2021	8.3
Pad Air 3	A2152/A2123/A2153/A2154	12.2 (above)	2019	10.5
Pad Air 4	A2316/A2324/A2325/A2072	14 (above)	2020	10.9
Pad Pro	A1980/A2013/A1895/A1983	12.2 (above)	2018	11
Pad Pro 3	A1876/A2014/A1895/A1983	12.2 (above)	2018	12.9
Pad Pro	A2228/A2068/A2232/A2233	13.4 (above)	2020	11
Pad Pro 4	A2229/A2069/A2232/A2233	13.4 (above)	2020	12.9
Pad Pro 3	A2377/A2459/A2301/A2460	14 (above)	2021.4	11
Pad Pro 5	A2378/A2461/A2379/A2462	14 (above)	2021.4	12.9

The above data are measured by the Baseus laboratory, the actual use will be slightly different depending on the specific circumstances.

Packing list

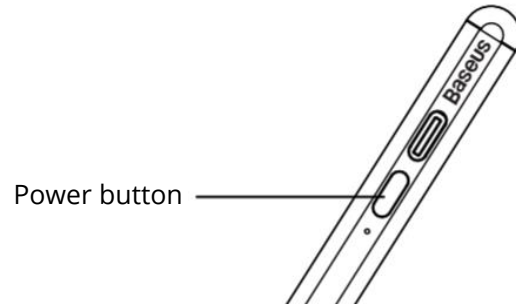
- Capacitive Stylus x 1
- Type-C cable x 1
- Active tip x 1
- User Manual x 1

Product description

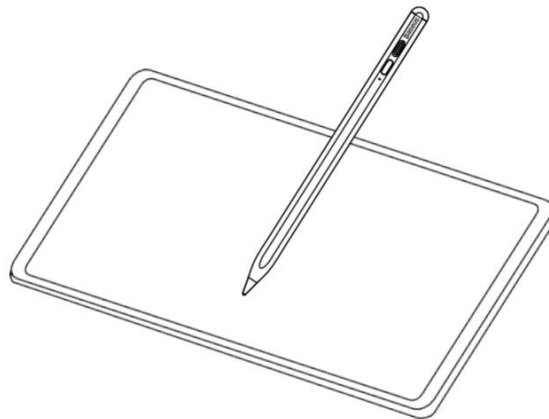


Instructions

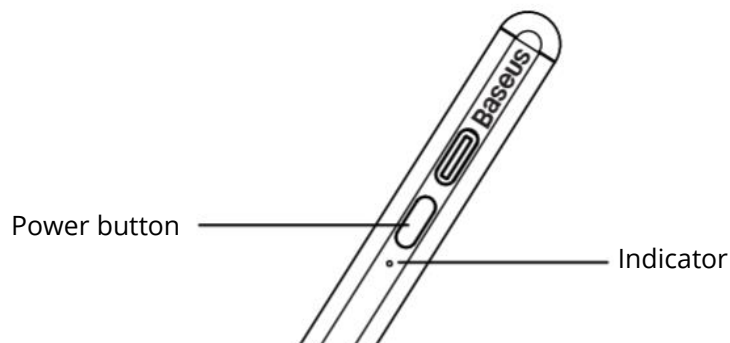
1. Please press the power button on the upper part of the stylus, the blue light will turn on quickly and the active capacitive stylus will enter working mode.



2. Now you can use the stylus on your Pad instead of your finger for operations such as press and slide. You can also use the stylus to write, draw, etc., in specific apps.



3. When you press the power button again, the active capacitive stylus will shut down. It will automatically shut down after 5 minutes of inactivity during use.



Battery charging

- 1) **Please** use a standard USB to Type-C cable. (Most of the Android phones and tablets on the market use this type of charging cables or data cables.) Connect the Type-C connector to the Type-C interface of a stylus and connect the USB connector to the USB interface of a computer or tablet.
- 2) **Connect** the Type-C connector of the USB to Type-C cable to the Type-C interface of the stylus and insert the USB connector into a 5 V~0.13 A DC power adapter for charging.
- 3) **Connect** the 5 V~0.13 A power bank with a Type-C USB connector into the stylus for charging. The red light will automatically turn off and the green light will turn on after fully charged.

Warranty Conditions

A new product purchased in the Alza.cz sales network is guaranteed for 2 years. If you need repair or other services during the warranty period, contact the product seller directly, you must provide the original proof of purchase with the date of purchase.

The following are considered to be a conflict with the warranty conditions, for which the claimed claim may not be recognized:

- Using the product for any purpose other than that for which the product is intended or failing to follow the instructions for maintenance, operation, and service of the product.
- Damage to the product by a natural disaster, the intervention of an unauthorized person or mechanically through the fault of the buyer (e.g., during transport, cleaning by inappropriate means, etc.).
- Natural wear and aging of consumables or components during use (such as batteries, etc.).
- Exposure to adverse external influences, such as sunlight and other radiation or electromagnetic fields, fluid intrusion, object intrusion, mains overvoltage, electrostatic discharge voltage (including lightning), faulty supply or input voltage and inappropriate polarity of this voltage, chemical processes such as used power supplies, etc.
- If anyone has made modifications, modifications, alterations to the design or adaptation to change or extend the functions of the product compared to the purchased design or use of non-original components.

EU Declaration of Conformity

Identification data of the manufacturer's / importer's authorized representative:

Importer: Alza.cz a.s.

Registered office: Jankovcova 1522/53, Holešovice, 170 00 Prague 7

CIN: 27082440

Subject of the declaration:

Title: Writing Capacitive Stylus

Model / Type: Baseus-SXBC000002

The above product has been tested in accordance with the standard(s) used to demonstrate compliance with the essential requirements laid down in the Directive(s):

Directive No. 2014/30/EU

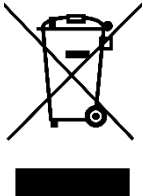
Directive No. 2011/65/EU as amended 2015/863/EU

Prague



WEEE

This product must not be disposed of as normal household waste in accordance with the EU Directive on Waste Electrical and Electronic Equipment (WEEE - 2012/19 / EU). Instead, it shall be returned to the place of purchase or handed over to a public collection point for the recyclable waste. By ensuring this product is disposed of correctly, you will help prevent potential negative consequences for the environment and human health, which could otherwise be caused by inappropriate waste handling of this product. Contact your local authority or the nearest collection point for further details. Improper disposal of this type of waste may result in fines in accordance with national regulations.



Vážený zákazníku,

Děkujeme vám za zakoupení našeho produktu. Před prvním použitím si prosím pečlivě přečtete následující pokyny a uschovejte si tento návod k použití pro budoucí použití. Zvláštní pozornost věnujte bezpečnostním pokynům. Pokud máte k přístroji jakékoli dotazy nebo připomínky, obraťte se na zákaznickou linku.

✉ www.alza.cz/kontakt

☎ +420 255 340 111

Dovozce Alza.cz a.s., Jankovcova 1522/53, Holešovice, 170 00 Praha 7, www.alza.cz

Přečtěte si tyto pokyny a řádně je uschovejte.

Podrobnosti o produktu

- 1. Materiál:** Slitina hliníku + plast
- 2. Barva:** bílá
- 3. Velikost výrobku:** 165,2 x 9,1 mm
- 4. Hmotnost:** cca 14,7 g
- 5. Baterie:** Lithium-polymerová baterie 130 mAh
- 6. Doba nabíjení:** přibližně 1 hodina
- 7. Nabíjecí rozhraní:** Typ C
- 8. Specifikace nabíjení:** 5 V~0,13 A
- 9. Inteligentní úspora energie:** Automatické vypnutí, pokud se nepoužívá po dobu 5 minut.
- 10. Doba používání:** 8,5 hodiny nepřetržitého používání při plném nabití
- 11. Pohotovostní doba:** 12 měsíců v pohotovostním režimu na plné nabití
- 12. Seznam kompatibility:**

Kompaktibilní modely Pad

Název	Model	Verze softwaru	Doba vydání	Velikost obrazovky
Pad 6	A1893/A1954	12.1.4 (vyšší)	2018	9.7
Pad 7	A2197/A2198/A2200	13.1 (vyšší)	2019	10.2
Pad 8	A22700/A2428/A2429/A2430	14 (vyšší)	2020	10.2
Pad 9	A2602/A2604/A2603/A2605	15 (vyšší)	2021	10.2
Pad Mini 5	A2133/A2124/A2126/A2125	12.2 (vyšší)	2019	7.9
Pad Mini 6	A2567/A2568/A2569	15 (vyšší)	2021	8.3
Pad Air 3	A2152/A2123/A2153/A2154	12.2 (vyšší)	2019	10.5
Pad Air 4	A2316/A2324/A2325/A2072	14 (vyšší)	2020	10.9
PadPro	A1980/A2013/A1895/A1983	12.2 (vyšší)	2018	11
Pad Pro 3	A1876/A2014/A1895/A1983	12.2 (vyšší)	2018	12.9
Pad Pro	A2228/A2068/A2232/A2233	13.4 (vyšší)	2020	11
Pad Pro 4	A2229/A2069/A2232/A2233	13.4 (vyšší)	2020	12.9
Pad Pro 3	A2377/A2459/A2301/A2460	14 (vyšší)	2021.4	11
Pad Pro 5	A2378/A2461/A2379/A2462	14 (vyšší)	2021.4	12.9

Výše uvedené údaje jsou naměřeny laboratoří Baseus, skutečné použití se bude mírně lišit v závislosti na konkrétních okolnostech.

Obsah balení

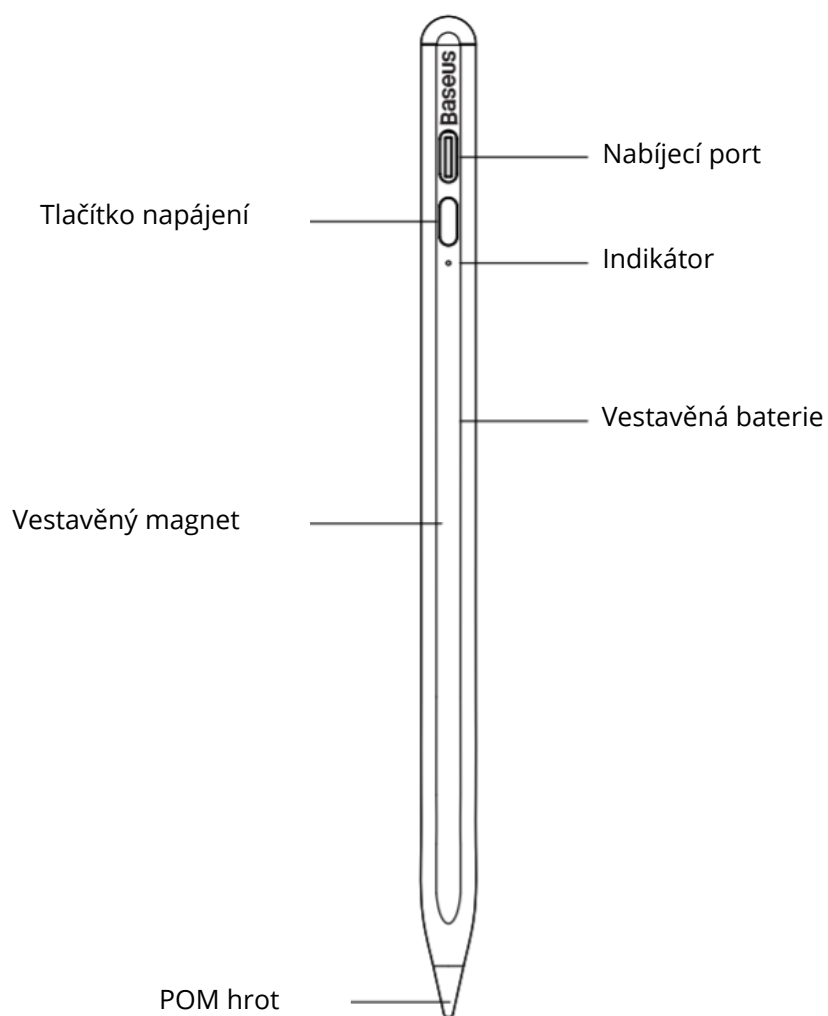
Kapacitní stylus x 1

Kabel typu C x 1

Aktivní hrot x 1

Uživatelská příručka x 1

Popis produktu

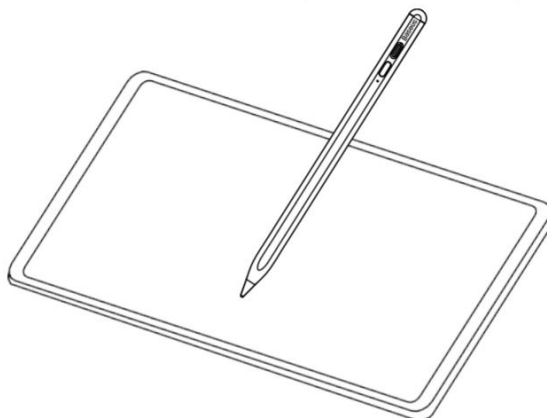


Pokyny

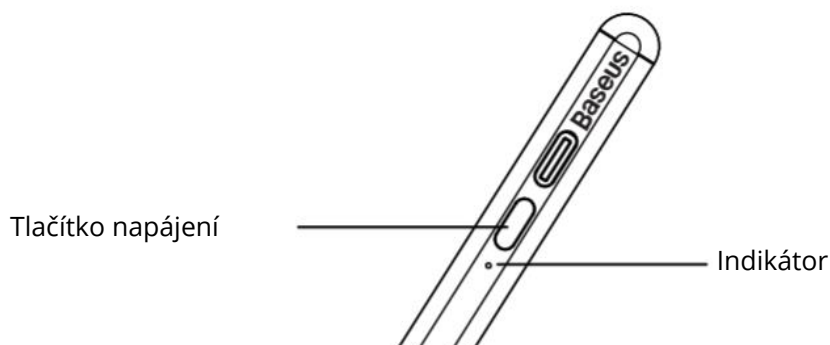
1. Stiskněte tlačítko napájení v horní části stylusu, modré světlo se rychle rozsvítí a aktivní kapacitní stylus přejde do pracovního režimu.



2. Nyní můžete pro operace, jako je stisknutí a posunutí, používat stylus na zařízení Pad místo prstu. Stylus můžete také používat k psaní, kreslení atd. v určitých aplikacích.



3. Po opětovném stisknutí tlačítka napájení se aktivní kapacitní stylus vypne. Během používání se automaticky vypne po 5 minutách nečinnosti.



Nabíjení baterie

- 1) Použijte standardní USB pro kabel typu C. (Většina telefonů a tabletů se systémem Android na trhu používá tento typ nabíjecích nebo datových kabelů.) Připojte konektor Typu C k rozhraní Typu C stylusu a konektor USB připojte k rozhraní USB počítače nebo tabletu.
- 2) **Připojte** USB konektor typu C pro kabel Typu C k rozhraní Typu C stylusu a vložte konektor USB do stejnosměrného napájecího adaptéru 5 V~0,13 A pro nabíjení.
- 3) Pro nabíjení **připojte ke** stylusu powerbanku 5 V~0,13 A s konektorem USB typu C. Červená kontrolka se automaticky vypne a po úplném nabití se rozsvítí zelená kontrolka.

Záruční podmínky

Na nový výrobek zakoupený v prodejní síti Alza.cz se vztahuje záruka 2 roky. V případě potřeby opravy nebo jiného servisu v záruční době se obraťte přímo na prodejce výrobku, je nutné předložit originální doklad o koupi s datem nákupu.

Za rozpor se záručními podmínkami, pro který nelze reklamaci uznat, se považují následující skutečnosti:

- Používání výrobku k jinému účelu, než pro který je výrobek určen, nebo nedodržování pokynů pro údržbu, provoz a servis výrobku.
- Poškození výrobku živelnou pohromou, zásahem neoprávněné osoby nebo mechanicky vinou kupujícího (např. při přepravě, čištění nevhodnými prostředky apod.).
- přirozené opotřebení a stárnutí spotřebního materiálu nebo součástí během používání (např. baterií atd.).
- Působení nepříznivých vnějších vlivů, jako je sluneční záření a jiné záření nebo elektromagnetické pole, vniknutí kapaliny, vniknutí předmětu, přepětí v síti, elektrostatický výboj (včetně blesku), vadné napájecí nebo vstupní napětí a nevhodná polarita tohoto napětí, chemické procesy, např. použité zdroje atd.
- Pokud někdo provedl úpravy, modifikace, změny konstrukce nebo adaptace za účelem změny nebo rozšíření funkcí výrobku oproti zakoupené konstrukci nebo použití neoriginálních součástí.

EU prohlášení o shodě

Identifikační údaje zplnomocněného zástupce výrobce/dovozce:

Dovozce: Alza.cz a.s.

Sídlo společnosti: Jankovcova 1522/53, Holešovice, 170 00 Praha 7.

IČO: 27082440

Předmět prohlášení:

Název: Kapacitní stylus pro psaní

Model / typ: Baseus-SXBC000002

Výše uvedený výrobek byl testován v souladu s normou (normami) použitou (použitými) k prokázání shody se základními požadavky stanovenými ve směrnici (směrnících):

Směrnice č. 2014/30/EU

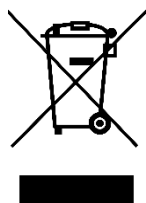
Směrnice č. 2011/65/EU ve znění 2015/863/EU

Praha



WEEE

Tento výrobek nesmí být likvidován jako běžný domovní odpad v souladu se směrnicí EU o odpadních elektrických a elektronických zařízeních (WEEE - 2012/19/EU). Místo toho musí být vrácen na místo nákupu nebo předán na veřejné sběrné místo recyklovatelného odpadu. Tím, že zajistíte správnou likvidaci tohoto výrobku, pomůžete předejít možným negativním důsledkům pro životní prostředí a lidské zdraví, které by jinak mohly být způsobeny nevhodným nakládáním s odpadem z tohoto výrobku. Další informace získáte na místním úřadě nebo na nejbližším sběrném místě. Nesprávná likvidace tohoto typu odpadu může mít za následek pokuty v souladu s vnitrostátními předpisy.



Vážený zákazník,

ďakujeme vám za zakúpenie nášho výrobku. Pred prvým použitím si pozorne prečítajte nasledujúce pokyny a uschovajte si tento návod na použitie pre budúce použitie. Venujte osobitnú pozornosť bezpečnostným pokynom. Ak máte akékoľvek otázky alebo pripomienky k zariadeniu, obráťte sa na zákaznícku linku.

✉ www.alza.sk/kontakt

☎ +421 257 101 800

Dovozca Alza.cz a.s., Jankovcova 1522/53, Holešovice, 170 00 Praha 7, www.alza.cz

Prečítajte si tieto pokyny úplne a riadne ich uschovajte.

Podrobnosti o produkte

- 1. Materiál:** Hliníková zliatina + plast
- 2. Farba:** Biela
- 3. Veľkosť výrobku:** 165,2 × 9,1 mm
- 4. Hmotnosť:** približne 14,7 g
- 5. Batéria:** Lítium-polymérová batéria 130 mAh
- 6. Čas nabíjania:** Približne 1 hodina
- 7. Nabíjacie rozhranie:** Typ C
- 8. Špecifikácie nabíjania:** 5 V~0,13 A
- 9. Inteligentná úspora energie:** Automatické vypnutie, ak sa nepoužíva 5 minút
- 10. Doba používania:** 8,5 hodiny nepretržitého používania pri plnom nabití
- 11. Pohotovostný režim:** 12 mesiacov v pohotovostnom režime na plné nabitie
- 12. Zoznam kompatibility:**

Modely kompatibilné s podložkou

Názov	Model	Verzia softvéru	Doba uvoľnenia	Veľkosť obrazovky
Podložka 6	A1893/A1954	12.1.4 (vyššie)	2018	9.7
Podložka 7	A2197/A2198/A2200	13.1 (vyššie)	2019	10.2
Podložka 8	A22700/A2428/A2429/A2430	14 (vyššie)	2020	10.2
Podložka 9	A2602/A2604/A2603/A2605	15 (vyššie)	2021	10.2
Podložka Mini 5	A2133/A2124/A2126/A2125	12.2 (vyššie)	2019	7.9
Podložka Mini 6	A2567/A2568/A2569	15 (vyššie)	2021	8.3
Podložka Pad Air 3	A2152/A2123/A2153/A2154	12.2 (vyššie)	2019	10.5
Podložka Pad Air 4	A2316/A2324/A2325/A2072	14 (vyššie)	2020	10.9
Podložka Pro	A1980/A2013/A1895/A1983	12.2 (vyššie)	2018	11
Podložka Pad Pro 3	A1876/A2014/A1895/A1983	12.2 (vyššie)	2018	12.9
Podložka Pro	A2228/A2068/A2232/A2233	13.4 (vyššie)	2020	11
Podložka Pad Pro 4	A2229/A2069/A2232/A2233	13.4 (vyššie)	2020	12.9
Podložka Pad Pro 3	A2377/A2459/A2301/A2460	14 (vyššie)	2021.4	11
Podložka Pad Pro 5	A2378/A2461/A2379/A2462	14 (vyššie)	2021.4	12.9

Uvedené údaje sú namerané laboratóriom Baseus, skutočné použitie sa bude mierne líšiť v závislosti od konkrétnych okolností.

Zoznam balenia

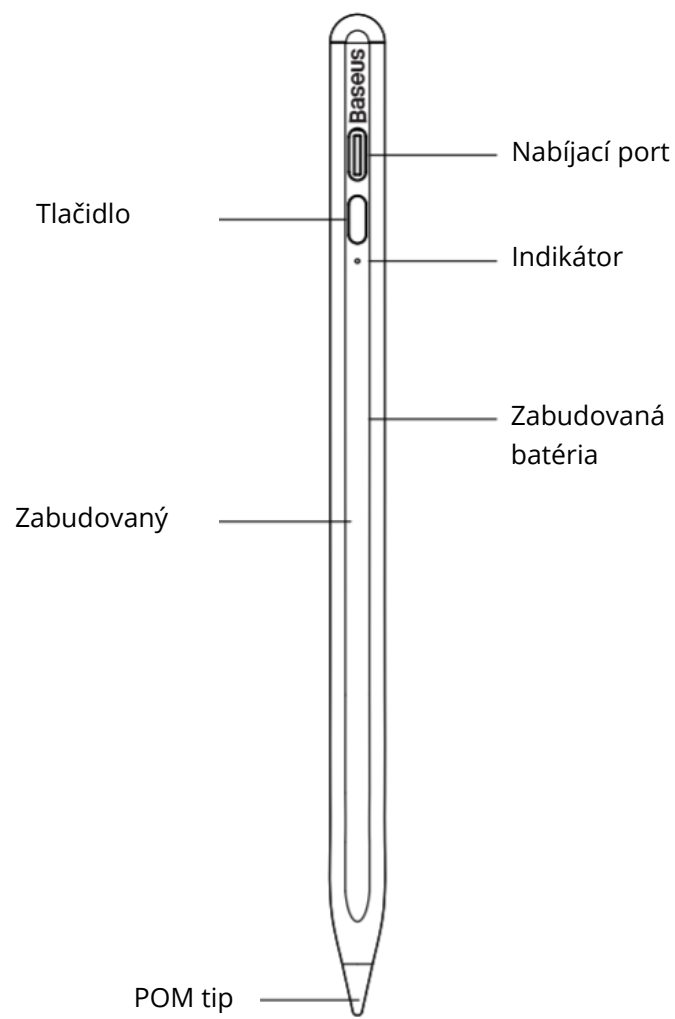
Kapacitný stylus x 1

Kábel typu C x 1

Aktívny hrot x 1

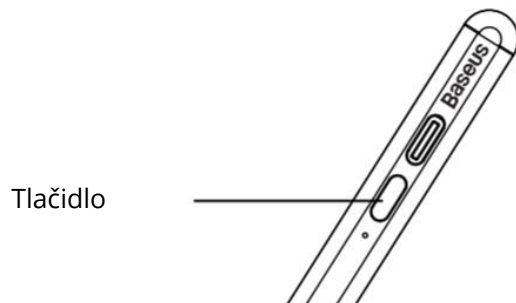
Používateľská príručka x 1

Popis produktu

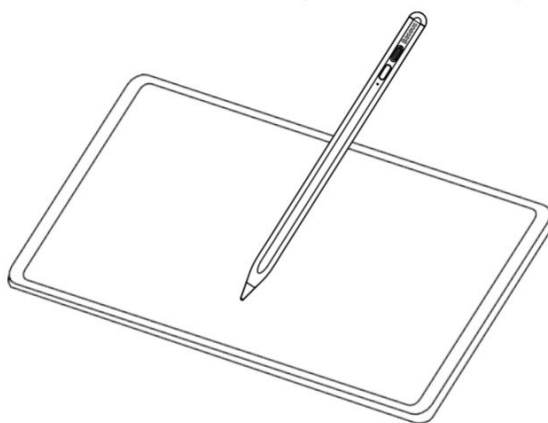


Pokyny

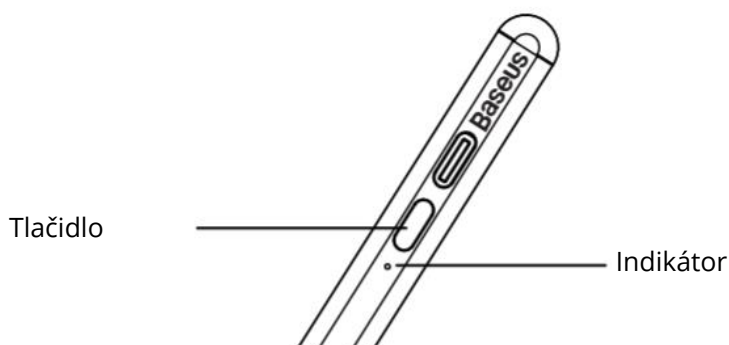
1. Stlačte tlačidlo napájania v hornej časti stylusu, modré svetlo sa rýchlo rozsvieti a aktívny kapacitný stylus prejde do pracovného režimu.



2. Teraz môžete na operácie, ako je stlačenie a posunutie, namiesto prsta používať stylus na zariadení Pad. Stylus môžete používať aj na písanie, kreslenie atď. v konkrétnych aplikáciách.



3. Po opätovnom stlačení tlačidla napájania sa aktívny kapacitný stylus vypne. Počas používania sa automaticky vypne po 5 minútach nečinnosti.



Nabíjanie batérie

- 1) Použite štandardný kábel USB typu C. (Väčšina telefónov a tabletov so systémom Android na trhu používa tento typ nabíjacích alebo dátových káblov.) Pripojte konektor Type-C k rozhraniu Type-C stylusu a pripojte konektor USB k rozhraniu USB počítača alebo tabletu.
- 2) **Pripojte** konektor USB typu C kábla USB typu C k rozhraniu typu C stylusu a vložte konektor USB do napájacieho adaptéra DC 5 V~0,13 A na nabíjanie.
- 3) Na nabíjanie **pripojte do** stylusu 5 V~0,13 A powerbanku s konektorom USB typu C. Červené svetlo sa automaticky vypne a po úplnom nabití sa rozsvieti zelené svetlo.

Záručné podmienky

Na nový výrobok zakúpený v predajnej sieti Alza.sk sa vzťahuje záruka 2 roky. V prípade potreby opravy alebo iného servisu v záručnej dobe sa obráťte priamo na predajcu výrobku, je nutné predložiť originálny doklad o kúpe s dátumom nákupu.

Za rozpor so záručnými podmienkami, pre ktorý nemožno reklamáciu uznať, sa považujú nasledujúce skutočnosti:

- Používanie výrobku na iný účel, než na ktorý je výrobok určený, alebo nedodržiavanie pokynov pre údržbu, prevádzku a servis výrobku.
- Poškodenie výrobku živelnou pohromou, zásahom neoprávnenej osoby alebo mechanicky vinou kupujúceho (napr. pri preprave, čistení nevhodnými prostriedkami a pod.).
- Prirodzené opotrebovanie a starnutie spotrebného materiálu alebo súčastí počas používania (napr. batérií atď.).
- Pôsobenie nepriaznivých vonkajších vplyvov, ako je slnečné žiarenie a iné žiarenie alebo elektromagnetické pole, vniknutie kvapaliny, vniknutie predmetu, prepätie v sieti, elektrostatický výboj (vrátane blesku), chybné napájacie alebo vstupné napätie a nevhodná polarita tohto napätia, chemické procesy, napr. použité zdroje atď.
- Ak niekto vykonal úpravy, modifikácie, zmeny konštrukcie alebo adaptácie za účelom zmeny alebo rozšírenia funkcií výrobku oproti zakúpenej konštrukcii alebo použitie neoriginálnych súčastí.

EÚ prehlásenie o zhode

Identifikačné údaje splnomocneného zástupcu výrobcu/dovozcu:

Dovozca: Alza.cz a.s.

Sídlo spoločnosti: Jankovcova 1522/53, Holešovice, 170 00 Praha 7

IČO: 27082440

Predmet prehlásenia:

Názov: Kapacitný stylus na písanie

Model/typ: Baseus-SXBC000002

Vyššie uvedený výrobok bol testovaný v súlade s normou (normami) použitou (použitými) na preukázanie zhody so základnými požiadavkami stanovenými v smernici (smerniciach):

Smernica č. 2014/30/EÚ

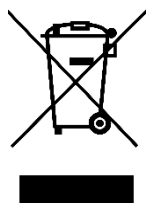
Smernica č. 2011/65/EÚ v znení 2015/863/EÚ

Praha



WEEE

Tento výrobok nesmie byť likvidovaný ako bežný domový odpad v súlade so smernicou EÚ o odpadových elektrických a elektronických zariadeniach (WEEE - 2012/19/EÚ). Namiesto toho musí byť vrátený na miesto nákupu alebo odovzdaný na verejné zberné miesto recyklovateľného odpadu. Tým, že zaistíte správnu likvidáciu tohto výrobku, pomôžete predísť možným negatívnym dôsledkom pre životné prostredie a ľudské zdravie, ktoré by inak mohli byť spôsobené nevhodným nakladaním s odpadom z tohto výrobku. Ďalšie informácie získate na miestnom úrade alebo na najbližšom zbernom mieste. Nesprávna likvidácia tohto typu odpadu môže mať za následok pokuty v súlade s vnútroštátnymi predpismi.



Kedves vásárló,

Köszönjük, hogy megvásárolta termékünket. Kérjük, az első használat előtt figyelmesen olvassa el az alábbi utasításokat, és őrizze meg ezt a használati útmutatót a későbbi használatra. Fordítson különös figyelmet a biztonsági utasításokra. Ha bármilyen kérdése vagy észrevétele van a készülékkel kapcsolatban, kérjük, forduljon az ügyfélszolgálathoz.

✉ www.alza.hu/kapcsolat

☎ +36-1-701-1111

Importőr Alza.cz a.s., Jankovcova 1522/53, Holešovice, 170 00 Prága 7, www.alza.cz

Kérjük, olvassa el teljes egészében ezeket az utasításokat, és őrizze meg a későbbi használatához.

A termék paraméterei

1. **Anyag:** alumínium ötvözet + műanyag
2. **Szín:** fehér
3. **Termék mérete:** 165,2 x 9,1 mm
4. **Súly:** kb. 14,7 g
5. **Akkumulátor:** Lítium-polimer akkumulátor 130 mAh
6. **Töltési idő:** kb. 1 óra
7. **Töltési interfész:** Type-C
8. **Töltési specifikációk:** 5 V~0,13 A
9. **Intelligens energiatakarékosság:** Automatikusan kikapcsol, ha 5 percig nem használják.
10. **Használati idő:** 8,5 óra folyamatos használat teljes feltöltéssel
11. **Készenléti idő:** 12 hónapos készenléti idő teljes feltöltéssel
12. **Kompatibilitási lista:**

Pad kompatibilis modellek

Név	Modell	Szoftver verzió	Kiadási idő	Képernyő mérete
Pad 6	A1893/A1954	12.1.4 (és újabb)	2018	9.7
Pad 7	A2197/A2198/A2200	13.1 (és újabb)	2019	10.2
Pad 8	A22700/A2428/A2429/A2430	14 (és újabb)	2020	10.2
Pad 9	A2602/A2604/A2603/A2605	15 (és újabb)	2021	10.2
Pad Mini 5	A2133/A2124/A2126/A2125	12.2 (és újabb)	2019	7.9
Pad Mini 6	A2567/A2568/A2569	15 (és újabb)	2021	8.3
Pad Air 3	A2152/A2123/A2153/A2154	12.2 (és újabb)	2019	10.5
Pad Air 4	A2316/A2324/A2325/A2072	14 (és újabb)	2020	10.9
Pad Pro	A1980/A2013/A1895/A1983	12.2 (és újabb)	2018	11
Pad Pro 3	A1876/A2014/A1895/A1983	12.2 (és újabb)	2018	12.9
Pad Pro	A2228/A2068/A2232/A2233	13.4 (és újabb)	2020	11
Pad Pro 4	A2229/A2069/A2232/A2233	13.4 (és újabb)	2020	12.9
Pad Pro 3	A2377/A2459/A2301/A2460	14 (és újabb)	2021.4	11
Pad Pro 5	A2378/A2461/A2379/A2462	14 (és újabb)	2021.4	12.9

A fenti adatokat a Baseus laboratórium mérte, a tényleges használat a konkrét körülményektől függően kissé eltérő lesz.

A csomag tartalma

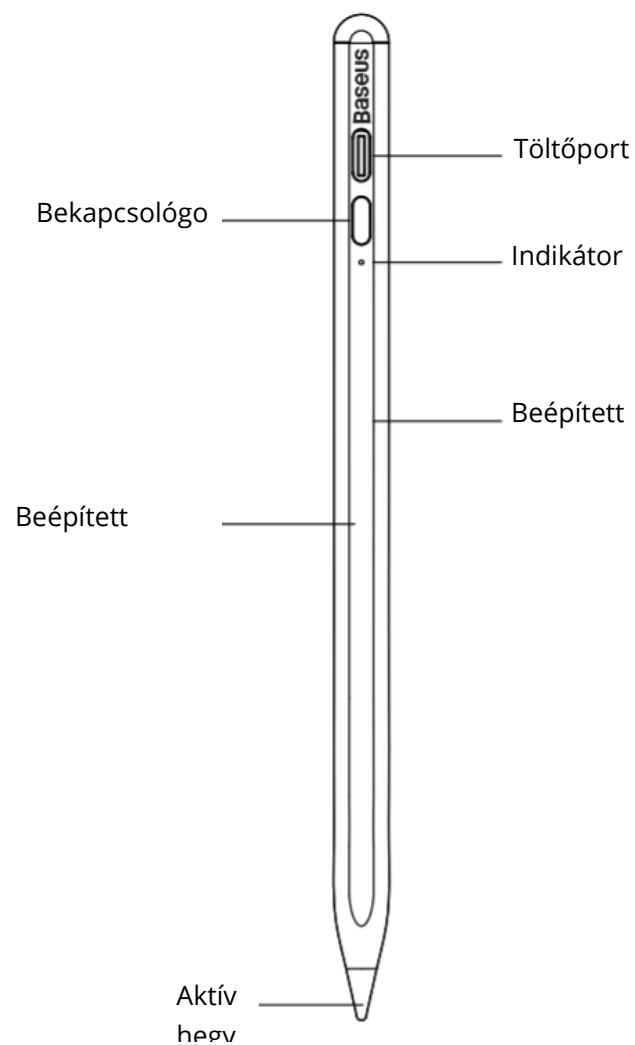
Kapacitív toll x 1

Type-C kábel x 1

Aktív hegy x 1

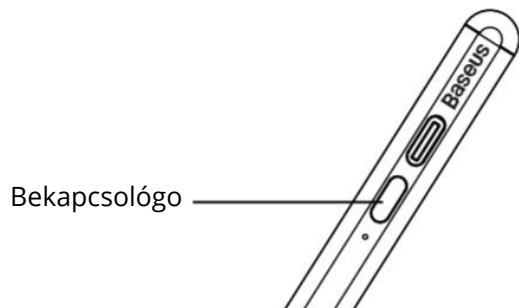
Felhasználói kézikönyv x 1

Termékleírás

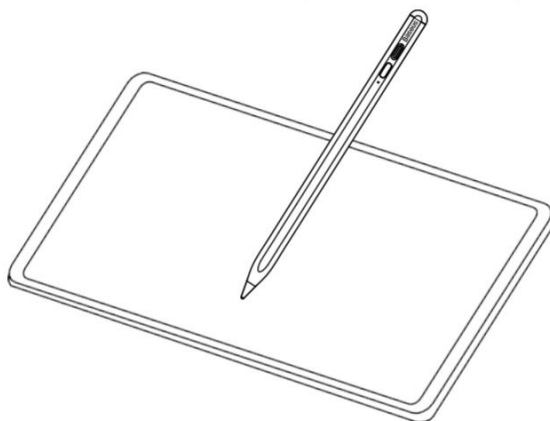


Utasítások

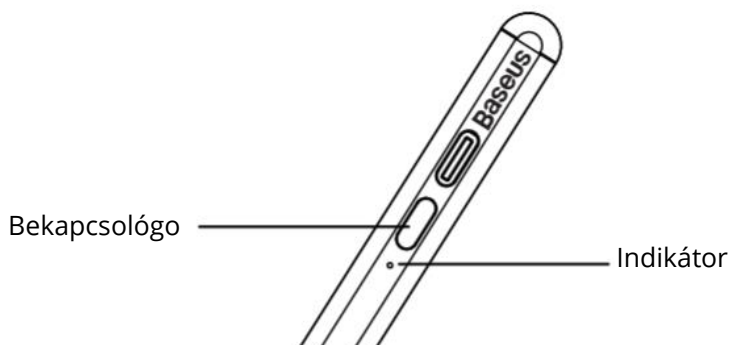
1. Kérjük, nyomja meg a bekapcsológombot a toll felső részén, a kék fény gyorsan bekapcsol, és az aktív kapacitív toll belép a munkamódba.



2. Mostantól az ujj helyett a Padon lévő tollat használhatja az olyan műveletekhez, mint a nyomkodás és csúsztatás. Az íróceruzát írásra, rajzolásra stb. is használhatja bizonyos alkalmazásokban.



3. Ha újra megnyomja a bekapcsológombot, az aktív kapacitív toll kikapcsol. Használat közben 5 perc inaktivitás után automatikusan kikapcsol.



Az akkumulátor töltése

- 1) Kérjük,** használjon szabványos USB-C típusú kábelt. (A piacon lévő Android telefonok és táblagépek többsége ilyen típusú töltőkábelt vagy adatkábelt használ.) Csatlakoztassa a Type-C csatlakozót a toll Type-C interfészéhez, az USB csatlakozót pedig a számítógép vagy táblagép USB interfészéhez.
- 2) Csatlakoztassa az** USB-C-típusú kábel Type-C csatlakozóját a toll Type-C csatlakozójához, és az USB-csatlakozót csatlakoztassa egy 5 V~0,13 A egyenáramú hálózati adapterhez a töltéshez.
- 3) A töltéshez csatlakoztassa a** Type-C USB-csatlakozóval rendelkező 5 V~0,13 A-os tápegységet a tollhoz. A piros fény automatikusan kikapcsol, és a zöld fény a teljes feltöltés után bekapcsol.

Jótállási feltételek

Az Alza.cz értékesítési hálózatában vásárolt új termékre 2 év garancia vonatkozik. Ha a garanciális időszak alatt javításra vagy egyéb szolgáltatásra van szüksége, forduljon közvetlenül a termék eladójához, ahol a vásárlás dátumával ellátott eredeti vásárlási bizonylatot kell bemutatnia.

Az alábbiak a jótállási feltételekkel való ellentétnek minősülnek, amelyek miatt az igényelt követelés nem ismerhető el:

- A terméknek a termék rendeltetésétől eltérő célra történő használata, vagy a termék karbantartására, üzemeltetésére és szervizelésére vonatkozó utasítások be nem tartása.
- A terméket természeti katasztrófa, illetéktelen személy beavatkozása vagy a vevő hibájából bekövetkezett mechanikai sérülés (pl. szállítás során, nem megfelelő eszközökkel történő tisztítás stb.) éri.
- A fogyóeszközök vagy alkatrészek természetes elhasználódása és öregedése a használat során (pl. akkumulátorok stb.).
- Káros külső hatásoknak való kitétség, például napfény és egyéb sugárzás vagy elektromágneses mezők, folyadék behatolása, tárgyak behatolása, hálózati túlfeszültség, elektrosztatikus kisülési feszültség (beleértve a villámlást), hibás táp- vagy bemeneti feszültség és e feszültség nem megfelelő polaritása, kémiai folyamatok, például használt tápegységek stb.
- Ha valaki a termék funkcióinak megváltoztatása vagy bővítése érdekében a megvásárolt konstrukcióhoz képest módosításokat, átalakításokat, változtatásokat végzett a konstrukción vagy adaptációt végzett, vagy nem eredeti alkatrészeket használt.

EU-megfeleléségi nyilatkozat

A gyártó/importőr meghatalmazott képviselőjének azonosító adatai:

Importőr: Alza.cz a.s.

Bejegyzett székhely: Jankovcova 1522/53, Holešovice, 170 00 Prága 7

CIN: 27082440

A nyilatkozat tárgya:

Cím: Stylus: Kapacitív írőceruza

Modell / típus: Baseus-SXBC000002

A fenti terméket az irányelv(ek)ben meghatározott alapvető követelményeknek való megfelelés igazolásához használt szabvány(ok)nak megfelelően vizsgálták:

2014/30/EU irányelv

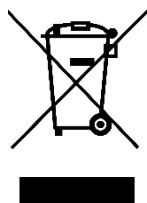
A 2015/863/EU módosított 2011/65/EU irányelv

Prága



WEEE

Ez a termék nem ártalmatlanítható normál háztartási hulladékként az elektromos és elektronikus berendezések hulladékairól szóló uniós irányelvvvel (WEEE - 2012/19 / EU) összhangban. Ehelyett vissza kell juttatni a vásárlás helyére, vagy át kell adni az újrahasznosítható hulladékok nyilvános gyűjtőhelyén. Azzal, hogy gondoskodik a termék megfelelő ártalmatlanításáról, segít megelőzni a környezetre és az emberi egészségre gyakorolt esetleges negatív következményeket, amelyeket egyébként a termék nem megfelelő hulladékkezelése okozhatna. További részletekért forduljon a helyi hatósághoz vagy a legközelebbi gyűjtőponthoz. Az ilyen típusú hulladék nem megfelelő ártalmatlanítása a nemzeti előírásoknak megfelelően pénzbírságot vonhat maga után.



Sehr geehrter Kunde,

vielen Dank für den Kauf unseres Produkts. Bitte lesen Sie die folgenden Anweisungen vor dem ersten Gebrauch sorgfältig durch und bewahren Sie diese Bedienungsanleitung zum späteren Nachschlagen auf. Beachten Sie insbesondere die Sicherheitshinweise. Wenn Sie Fragen oder Kommentare zum Gerät haben, wenden Sie sich bitte an den Kundenservice.

✉ www.alza.de/kontakt

☎ 0800 181 45 44

✉ www.alza.at/kontakt

☎ +43 720 815 999

Lieferant Alza.cz a.s., Jankovcova 1522/53, Holešovice, 170 00 Prag 7, www.alza.cz

Bitte lesen Sie diese Anleitung vollständig durch und bewahren Sie sie sorgfältig auf.

Einzelheiten zum Produkt

1. **Material:** Aluminiumlegierung + Kunststoff
2. **Farbe:** Weiß
3. **Produktgröße:** 165,2 x 9,1 mm
4. **Gewicht:** etwa 14,7 g
5. **Akku:** Lithium-Polymer-Akku 130 mAh
6. **Aufladezeit:** etwa 1 Stunde
7. **Schnittstelle zum Aufladen:** Typ-C
8. **Spezifikationen für das Aufladen:** 5 V~0,13 A
9. **Intelligentes Energiesparen:** Automatische Abschaltung bei Nichtbenutzung für 5 Minuten
10. **Nutzungsdauer:** 8,5 Stunden Dauerbetrieb bei voller Ladung
11. **Standby-Zeit:** 12 Monate Standby bei voller Ladung
12. **Kompatibilitätsliste:**

Pad-kompatible Modelle

Name	Modell	Software-Version	Freigabezeit	Bildschirmgröße
Kissen 6	A1893/A1954	12.1.4 (oben)	2018	9.7
Kissen 7	A2197/A2198/A2200	13.1 (oben)	2019	10.2
Kissen 8	A22700/A2428/A2429/A2430	14 (oben)	2020	10.2
Kissen 9	A2602/A2604/A2603/A2605	15 (oben)	2021	10.2
Pad Mini 5	A2133/A2124/A2126/A2125	12.2 (oben)	2019	7.9
Pad Mini 6	A2567/A2568/A2569	15 (oben)	2021	8.3
Pad Air 3	A2152/A2123/A2153/A2154	12.2 (oben)	2019	10.5
Pad Air 4	A2316/A2324/A2325/A2072	14 (oben)	2020	10.9
Pad Pro 3	A1980/A2013/A1895/A1983	12.2 (oben)	2018	11
Pad Pro 3	A1876/A2014/A1895/A1983	12.2 (oben)	2018	12.9
Pad Pro 4	A2228/A2068/A2232/A2233	13.4 (oben)	2020	11
Pad Pro 4	A2229/A2069/A2232/A2233	13.4 (oben)	2020	12.9
Pad Pro 3	A2377/A2459/A2301/A2460	14 (oben)	2021.4	11
Pad Pro 5	A2378/A2461/A2379/A2462	14 (oben)	2021.4	12.9

Die oben genannten Daten wurden vom Baseus-Labor gemessen, die tatsächliche Verwendung kann je nach den spezifischen Umständen leicht abweichen.

Packliste

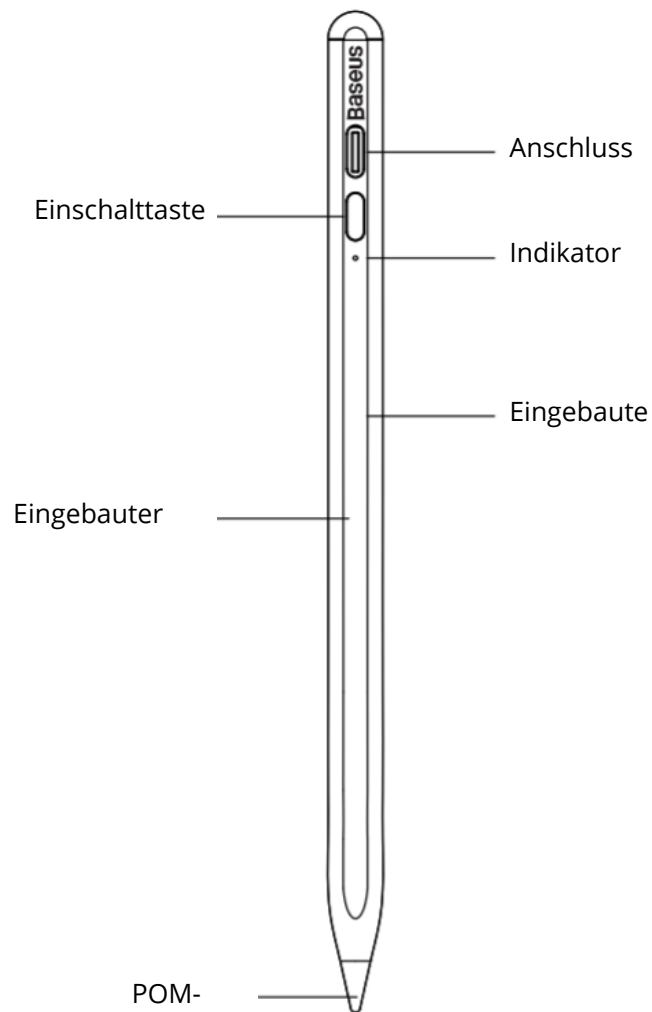
Kapazitiver Eingabestift x 1

Typ-C-Kabel x 1

Aktive Spitze x 1

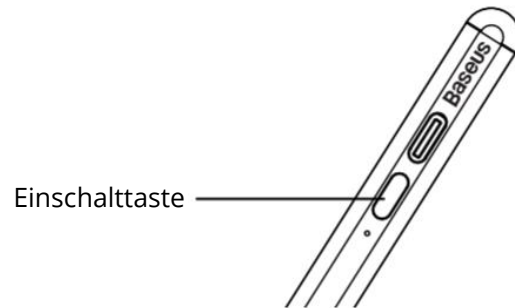
Benutzerhandbuch x 1

Beschreibung des Produkts

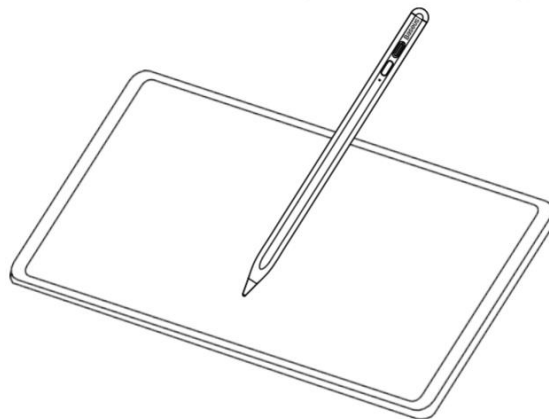


Anweisungen

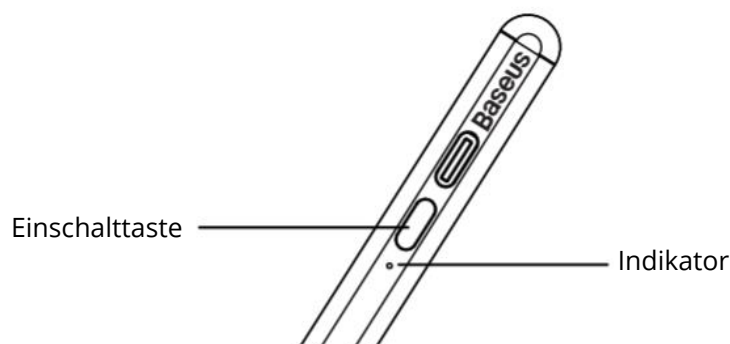
1. Bitte drücken Sie die Einschalttaste auf der Oberseite des Stiftes, das blaue Licht schaltet sich schnell ein und der aktive kapazitive Stift geht in den Arbeitsmodus über.



2. Jetzt können Sie den Stylus auf Ihrem Pad anstelle Ihres Fingers für Vorgänge wie Drücken und Schieben verwenden. Sie können den Stylus auch zum Schreiben, Zeichnen usw. in bestimmten Anwendungen verwenden.



3. Wenn Sie die Einschalttaste erneut drücken, wird der aktive kapazitive Stift ausgeschaltet. Er schaltet sich nach 5 Minuten Inaktivität während der Benutzung automatisch ab.



Aufladen der Batterie

- 1) Bitte** verwenden Sie ein Standard-USB-Typ-C-Kabel. (Die meisten Android-Telefone und -Tablets auf dem Markt verwenden diese Art von Ladekabel oder Datenkabel). Verbinden Sie den Typ-C-Anschluss mit der Typ-C-Schnittstelle eines Stiftes und den USB-Anschluss mit der USB-Schnittstelle eines Computers oder Tablets.
- 2) Schließen Sie** den Typ-C-Stecker des USB-zu-Typ-C-Kabels an die Typ-C-Schnittstelle des Stiftes an und stecken Sie den USB-Stecker zum Aufladen in ein 5 V~0,13 A Gleichstromnetzteil.
- 3) Schließen Sie** die 5 V~0,13 A Powerbank mit einem Typ-C-USB-Anschluss zum Aufladen an den Stift **an**. Das rote Licht schaltet sich automatisch aus und das grüne Licht leuchtet auf, wenn der Stift vollständig aufgeladen ist.

Garantiebedingungen

Auf ein neues Produkt, das im Vertriebsnetz von Alza gekauft wurde, wird eine Garantie von 2 Jahren gewährt. Wenn Sie während der Garantiezeit eine Reparatur oder andere Dienstleistungen benötigen, wenden Sie sich direkt an den Produktverkäufer. Sie müssen den Originalkaufbeleg mit dem Kaufdatum vorlegen.

Als Widerspruch zu den Garantiebedingungen, für die der geltend gemachte Anspruch nicht anerkannt werden kann, gelten:

- Verwendung des Produkts für einen anderen Zweck als den, für den das Produkt bestimmt ist, oder Nichtbeachtung der Anweisungen für Wartung, Betrieb und Service des Produkts.
- Beschädigung des Produkts durch Naturkatastrophe, Eingriff einer unbefugten Person oder mechanisch durch Verschulden des Käufers (z.B. beim Transport, Reinigung mit unsachgemäßen Mitteln usw.).
- Natürlicher Verschleiß und Alterung von Verbrauchsmaterialien oder Komponenten während des Gebrauchs (wie Batterien usw.).
- Exposition gegenüber nachteiligen äußeren Einflüssen wie Sonnenlicht und anderen Strahlungen oder elektromagnetischen Feldern, Eindringen von Flüssigkeiten, Eindringen von Gegenständen, Netzüberspannung, elektrostatische Entladungsspannung (einschließlich Blitzschlag), fehlerhafte Versorgungs- oder Eingangsspannung und falsche Polarität dieser Spannung, chemische Prozesse wie verwendet Netzteile usw.
- Wenn jemand Änderungen, Modifikationen, Konstruktionsänderungen oder Anpassungen vorgenommen hat, um die Funktionen des Produkts gegenüber der gekauften Konstruktion zu ändern oder zu erweitern oder nicht originale Komponenten zu verwenden.

EU-Konformitätserklärung

Angaben zur Identifizierung des bevollmächtigten Vertreters des Herstellers/Importeurs:

Importeur: Alza.cz a.s.

Eingetragener Sitz: Jankovcova 1522/53, Holešovice, 170 00 Prag 7

CIN: 27082440

Gegenstand der Erklärung:

Titel: Schreibender kapazitiver Stift

Modell/Typ: Baseus-SXBC000002

Das oben genannte Produkt wurde nach der/den Norm(en) geprüft, die zum Nachweis der Einhaltung der in der/den Richtlinie(n) festgelegten grundlegenden Anforderungen verwendet wurde(n):

Richtlinie Nr. 2014/30/EU

Richtlinie Nr. 2011/65/EU in der Fassung 2015/863/EU

Prag



WEEE

Dieses Produkt darf gemäß der EU-Richtlinie über Elektro- und Elektronik-Altgeräte (WEEE - 2012/19 / EU) nicht über den normalen Hausmüll entsorgt werden. Stattdessen muss es an den Ort des Kaufs zurückgebracht oder bei einer öffentlichen Sammelstelle für wiederverwertbare Abfälle abgegeben werden. Indem Sie sicherstellen, dass dieses Produkt ordnungsgemäß entsorgt wird, tragen Sie dazu bei, mögliche negative Folgen für die Umwelt und die menschliche Gesundheit zu vermeiden, die andernfalls durch eine unsachgemäße Abfallbehandlung dieses Produkts verursacht werden könnten. Wenden Sie sich an Ihre örtliche Behörde oder an die nächstgelegene Sammelstelle, um weitere Informationen zu erhalten. Die unsachgemäße Entsorgung dieser Art von Abfall kann gemäß den nationalen Vorschriften zu Geldstrafen führen.

