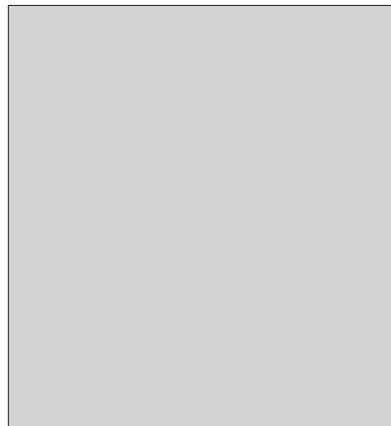
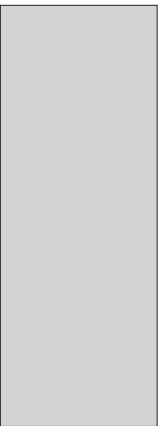
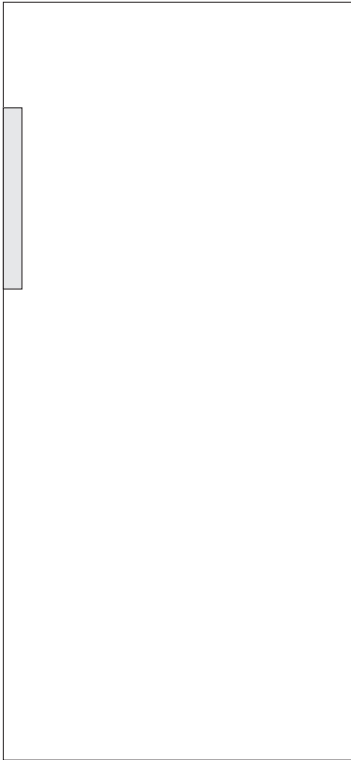
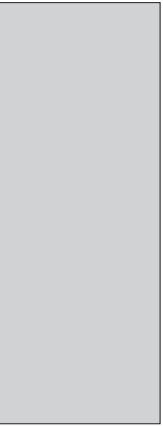


HU

RÉSZLETES HASZNÁLATI UTASÍTÁS HŰTŐSZEKRENYHEZ

gorenje



Köszönjük a bizalmat, amit a termék megvásárlásával irántunk tanúsított. Kívánjuk, hogy sok örömben legyen része a készülék használatában.

A készülék kizárólag háztartásban való használatra készült.

A hűtőszekrény friss élelmiszerek 0°C feletti hőfokon történő tárolására szolgál.

Kapcsolat az EU EPREL adatbázissal

A készülékhez mellékelt energiacímkén található QR kód egy olyan internetes kapcsolatot tartalmaz, amelyen keresztül regisztrálhatja a készülékét a EU EPREL adatbázisban. Őrizze meg az energiacímkét, a használati útmutatót és a készülékhez mellékelt többi dokumentumot, mert a későbbiekben is szüksége lehet rájuk.

A termék működésével kapcsolatos információkat talál az EU EPREL adatbázisban is, ami a <https://eprel.ec.europa.eu> linken keresztül érhető el, ahol be kell írnia a termék modellnevét és számát; ezeket a készülék adattábláján találhatja meg.

Az energiacímkéről szóló további információkért keresse fel a www.theenergylabel.eu honlapot.

TARTALOM

| | |
|--|--|
| 4 FONTOS MEGJEGYZÉSEK ÉS FIGYELMEZTETÉSEK 10 NÉHÁNY ENERGIATAKARÉKOSSÁGI TIPP A COMBO HŰTŐ- FAGYASZTÓKÉSZÜLÉKKEL | BEVEZETŐ |
| 11 A KÉSZÜLÉK LEÍRÁSA 12 ELHELYEZÉS ÉS SATLAKOZTATÁS 15 AZ AJTÓNYITÁS IRÁNYÁNAK MEGVÁLTOZTATÁSA 19 A KÉSZÜLÉK MŰKÖDTETÉSE 24 A KÉSZÜLÉK BELSŐ FELSZERELTSÉGE 28 AZ ÉLELMISZEREK JAVASOLT ELRENDEZÉSE A KÉSZÜLÉKBEN | A KÉSZÜLÉK LEÍRÁSA |
| 29 ÉLELMISZEREK TÁROLÁSA A HŰTŐTÉRBE 31 ÉLELMISZEREK TÁROLÁSA A FRESHZONE FIÓKBAN | ÉTELEK TÁROLÁSA ÉS FAGYASZTÁSA |
| 32 A KÉSZÜLÉK LEOLVASZTÁSA 33 A KÉSZÜLÉK TISZTÍTSÁ | A KÉSZÜLÉK LEOLVASZTÁSA ÉS TISZTÍTÁSA |
| 34 HIBAELHÁRÍTÁS 36 INFORMÁCIÓK A KÉSZÜLÉK ZAJSZINTJÉRŐL | EGYÉB |

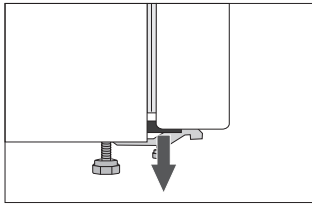
FONTOS MEGJEGYZÉSEK ÉS FIGYELMEZTETÉSEK

A KÉSZÜLÉK ELSŐ ALKALOMMAL TÖRTÉNŐ HASZNÁLATA ELŐTT

Mielőtt a készüléket az elektromos hálózatra csatlakoztatná, olvassa el figyelmesen a használati útmutatót, amelyből megismerheti a készüléket, valamint annak megfelelő és biztonságos használatát. Az útmutató többféle típusú készülékre vonatkozik, ezért lehetséges, hogy a benne leírt beállítások vagy tartozékok az Ön készülékénél nem állnak rendelkezésre. esetében nincsenek jelen. Javasoljuk, hogy őrizze meg az útmutatót, mert később is szüksége lehet rá, illetve ha a készüléket eladja, mellékelje hozzá a használati útmutatót is.

Ellenőrizze, hogy nincs-e valamilyen sérülés vagy rendellenesség a készüléken. Ha a készüléken sérülést észlel, értesítse erről a kereskedőt, akitől a terméket beszerezte.

Mielőtt a készüléket az elektromos hálózatra csatlakoztatná, hagyja legalább 2 órán át függőleges helyzetben állni. Ezzel csökkenthető a szállítás okozta működési hibák fellépésének lehetősége a hűtőrendszerben.



Az ajtók sarkaiban távtartók vannak felszerelve. Távolítsa el őket és ezekbe a lyukakba illessze be a mellékelt dugaszokat (csak egyes modelleknél).



FONTOS BIZTONSÁGI UTASÍTÁSOK



FIGYELMEZTETÉS! Tűzveszély/gyúlékony anyagok.

A készüléket az érvényes szabványoknak és előírásoknak megfelelően kell az elektromos hálózatra csatlakoztatni és földelni.




FIGYELMEZTETÉS! A készülék elektromos hálózatra történő csatlakoztatásához ne használjon elosztót vagy hordozható töltőt.

A tisztítás megkezdése előtt áramtalanítsa a készüléket (húzza ki a villásdugót az aljzatból).

FIGYELMEZTETÉS! Ha a csatlakozó kábel sérült, azt a veszélyek elkerülése érdekében kizárólag a gyártó, annak márkaszervize vagy más, megfelelően képzett személy cserélheti ki.

FIGYELMEZTETÉS! A készülék elhelyezése során ügyeljen rá, hogy a csatlakozó kábel ne szoruljon be vagy ne sérüljön meg.

Ha a LED világítás nem működik, hívjon szerelőt. Ne próbálja a LED világítást saját kezűleg megjavítani, mert fennáll az áramütés veszélye!

-  FIGYELMEZTETÉS! A készülék belsejében ne használjon semmilyen elektromos berendezést, kivéve azokat, amelyeket a hűtő készülék gyártója engedélyezett.
-  FIGYELMEZTETÉS! A leolvasztás gyorsítására ne használjon a gyártó által javasoltakon kívül más mechanikus eszközöket.
-  FIGYELMEZTETÉS! A készülék instabilitásából eredő veszélyek elkerülése érdekében ügyeljen rá, hogy a készülék az útmutatóban foglaltaknak megfelelően kerüljön elhelyezésre.

Fagyásveszély

Soha ne helyezzen fagyasztott élelmiszert a szájába és ne érintse meg a fagyasztott ételeket, mert ez fagyást okozhat.

A gyerekek és sérült személyek biztonsága

A készüléket nem használhatják csökkent fizikális, érzékszervi vagy mentális képességekkel rendelkezők (beleértve a gyerekeket is), illetve megfelelő tapasztalattal és tudással nem rendelkezők, kivéve, ha felügyeletük biztosított vagy megfelelő útmutatást kaptak a készülék használatáról a biztonságukért felelős személy részéről.

A gyerekeket felügyelni szükséges, hogy ne játszassanak a készülékkel.

A készülék tisztítását és karbantartását nem végezhetik gyerekek felügyelet nélkül.

Távolítsa el a készülék, vagy annak bizonyos részei védelmét szállítás közben biztosító csomagolást és

tartsa ezeket az anyagokat a gyerekektől távol, mert sérülés- és fulladás-veszélyesek.

A régi készülék selejtezése során húzza ki a villásdugót az aljzatból, távolítsa el a készülék ajtaját és hagyja a polcokat a készülékben. Ezáltal megelőzhető, hogy a gyerekek bezárják magukat a készülékbe.

Kizárólag az európai piacok vonatkozásában

A készüléket akkor használhatják 8 évesnél idősebb gyerekek, illetve csökkent fizikális, érzékszervi vagy mentális képességekkel rendelkezők, valamint megfelelő tapasztalattal és tudással nem rendelkező személyek, ha felügyeletük biztosított, vagy ha megfelelő útmutatást kaptak a készülék biztonságos használatát illetően és megértették az ezzel járó veszélyeket.

A gyerekek nem szabad, hogy játsszanak a készülékkel. A készülék tisztítását és karbantartását nem végezhetik gyerekek felügyelet nélkül.

A 3 és 8 év közötti gyerekek behelyezhetnek élelmiszereket és készülékbe és ki is vehetnek onnan dolgokat.

A hűtőközegrre vonatkozó figyelmeztetés

A készülék egy kis mennyiségű, mégis gyúlékony R600a gázt tartalmaz. Ügyeljen rá, hogy a hűtőrendszer részei ne sérüljenek meg. A gázszivárgás nem veszélyes a környezetre, de szemsérülést vagy tüzet okozhat. Gázszivárgás esetén szellőztesse ki alaposan a helyiséget, áramtalanítsa a készüléket és hívjon szerelőt.

FONTOS INFORMCIÓK A KÉSZÜLÉK HASZNÁLATÁRÓL

FIGYELMEZTETÉS! Ez a készülék háztartásokban és ahhoz hasonló környezetben használható, például:

- üzletek, irodák és más munkakörnyezetek dolgozóinak konyhái;
- falusi turizmus, valamint szállodák, motelek és más szálláshelyek vendégei részéről történő használat;
- bed and breakfast típusú környezetek;
- vendéglátás és más hasonló, nem ipari jellegű felhasználás..

i FIGYELMEZTETÉS! Tartsa szabadon a készülék szellőzőnyílásait.

A készüléket nem szabad kültéren használni és esőnek kitenni.

Ne tároljon robbanékony anyagokat, úgymint aerosolos, hajtógázos dobozokat a készülékben.

Ha a készülék hosszabb ideig használaton kívül lesz, kapcsolja ki és húzza ki a villásdugóját a konnektorból. Ürítse ki a készüléket, olvassza le, tisztítsa meg és hagyja nyitva az ajtaját.

Hiba vagy áramkimaradás esetén ne nyissa ki a fagyasztót, kivéve, ha az már több mint 16 órája nem működött. Ezen idő elteltével használja fel a fagyasztott élelmiszereket vagy biztosítson megfelelő hűtést (pl. egy másik készüléket).

Műszaki információk a készülékről

Az adattábla a készülék belsejében található és a feszültségről, a nettó és bruttó űrtartalomról, a hűtőközeg típusáról és mennyiségéről, valamint a klímaosztályról tartalmaz információkat.

Ha az adattábla nyelve nem az Ön választásának megfelelő, vagy nem az Ön országáé, cserélje ki a mellékelt adattáblára.



KÖRNYEZETVÉDELEM

A csomagolás környezetbarát anyagokból készült, amelyek a környezet károsítása nélkül újrahasznosíthatók, tárolhatók vagy megsemmisíthetők.



A régi készülék ártalmatlanítása

A környezet védelme érdekében a régi készüléket vigye el egy, a háztartási készülékek begyűjtésével megbízott gyűjtőhelyre.

Ezt megelőzően végezze el a következőket:

- ártalmatlanítsa a készüléket;
- ne engedje a gyerekeknek, hogy játsszanak a készülékkel.



FIGYELMEZTETÉS! Ne sértse meg a hűtőközeg rendszerét. Ezzel megelőzheti a környezetszennyezést is.



A terméken vagy a csomagolásán látható jelölés arra utal, hogy a terméket nem szabad hagyományos háztartási hulladékként kezelni. Adja le egy, a hulladék elektromos és elektronikus berendezések feldolgozására kijelölt gyűjtőhelyen. A termék megfelelő módon történő ártalmatlanításával megelőzhetők azok a környezet és emberi egészség szempontjából káros hatások, amelyek a termék nem megfelelő ártalmatlanítása esetén következnenek be.

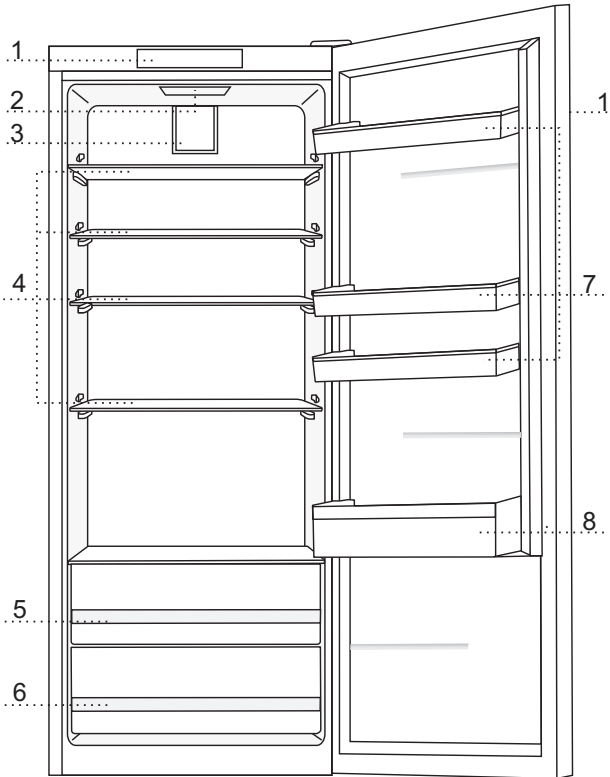
Az ártalmatlanításra és az újrahasznosításra vonatkozó részletes információkért vegye fel a kapcsolatot a hulladékgazdálkodásért felelős helyi szervvel, a hulladékkezelő szolgálattal vagy az üzlettel, ahol a terméket megvásárolta.

NÉHÁNY ENERGIATAKARÉKOSSÁGI TIPP A COMBO HŰTŐ- FAGYASZTÓKÉSZÜLÉKKEL

- Tartsa be az üzembe helyezési utasításokat.
- Ne nyitogassa a készülék ajtaját a szükségesnél gyakrabban.
- Időnként ellenőrizze, hogy a levegő szabadon kering-e a készülék mögött.
- A készülék hátoldalán elhelyezett kondenzációs egységet mindig tisztán kell tartani (lásd "A készülék tisztítása" részt).
- Ha a tömítés megsérült, vagy laza, cserélje ki amilyen gyorsan csak lehet.
- Az ételeket tárolja zárt dobozokban vagy más megfelelő csomagolásban.
- Hagyja az ételt szobahőmérsékletre hűlni mielőtt a hűtőszekrénybe helyezné.
- A fagyasztott élelmiszereket a hűtő részben olvassa ki.
- A fagyasztó teljes kapacitásának kihasználása érdekében távolítsa el néhány fiókot a fagyasztótérből – a használati utasításban leírtaknak megfelelően.
- Olvassa le a hagyományos fagyasztót, ha körülbelül 3-5 milliméter vastag jég gyűlt fel a fagy- sztó térben.
- Ügyeljünk arra, hogy a polcok egyenletesen legyenek elosztva és hogy az étel úgy legyen elren- dezve, hogy a levegő szabadon keringhessen (az ételek javasolt elrendezését lásd a használati utasításban).
- A ventilátorral ellátott készülékek esetében ne takarja be a ventilátor réseit.
- Ha nincs szükség a ventilátor vagy az ionizáló használatára, kapcsolja ki őket az energia- felhasználás csökkentése érdekében.

A KÉSZÜLÉK LEÍRÁSA

Ez a termék egy energiahatékonysági osztályú fényforrást tartalmaz (F).



- 1 Vezérlő egység
- 2 Belső LED vi ágitás
- 3 Ventilátor levegő-ionizálóval (+ be / kikapcsolás)
- 4 Kihúzható üvegpole (magassága állítható)
- 5 Gyümölcs és zöldségkosár (CrispZone) nedvesség-szabályozással
- 6 Gyümölcs és zöldségkosár
- 7 Ajtópole, magassága állítható
- 8 Palacktartó pole

- A fiókok a véletlen kicsúszás megelőzése érdekében rögzítve vannak. Ha szeretne egy fiókot eltávolítani a készülékből, húzza ki annyira, amennyire lehet, majd emelje meg elől és húzza ki teljesen.
- Egyes modellek esetében az ajtón található a vezérlő egység.

ELHELYEZÉS ÉS SATLAKOZTATÁS

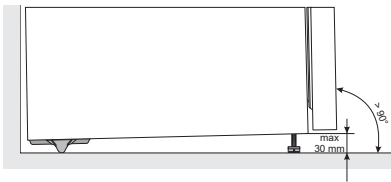
A HELYISÉG MEGVÁLASZTÁSA

- A készüléket száraz és jól szellőző helyiségben helyezzük el. A készülék csak akkor működik megfelelően, ha a környezeti hőmérséklet az alábbi táblában megadott értékek között van. A készülék besorolása az adattáblán / a készülék alap-adatait tartalmazó matricán van feltüntetve.

| Leírás | Osztály | Környezeti hőmérséklet-tartomány °C | Relatív páratartalom |
|-------------------------|---------|--|----------------------|
| Kiterjesztett mérsékelt | SN | +10-től +32-ig | ≤ 75% |
| Mérsékelt | N | +16-től +32-ig | |
| Szubtrópusi | ST | +16-től +38-ig | |
| Trópusi | T | +16-től +43-ig | |

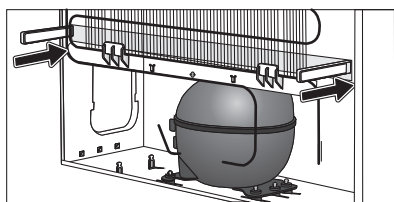
Figyelmeztetés: Ügyeljen rá, hogy a helyiség, ahol a készülék elhelyezésre kerül, elég nagy legyen. 8 gramm hűtőközegre legalább 1 m³ tér kell hogy jusson. A hűtőközeg mennyisége a készülék belsejében elhelyezett adattáblán van feltüntetve.

A KÉSZÜLÉK ELHELYEZÉSE

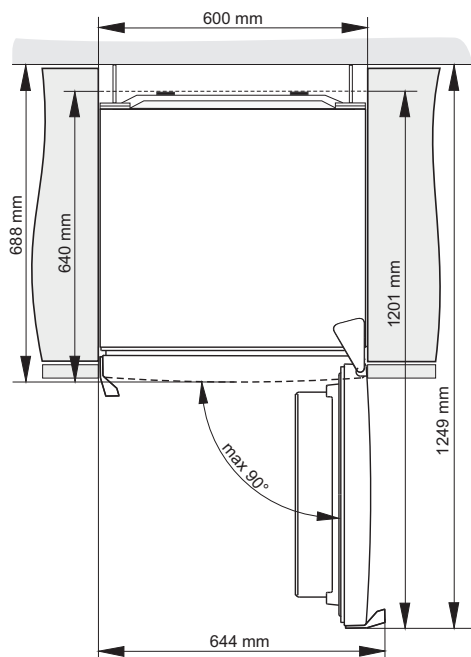


A készülék elhelyezéséhez legalább két személyre van szükség, a sérülések és a készülék károsodásának elkerülése érdekében.

- A készülék nem beépítésre készült - ne használja beépíthető készülékként.
- A készüléknek vízszintesen, vagy enyhén hátrafelé dőlve kell állnia, stabilan, szilárd talajon. A készülék első részén két állítható láb található, amelyek segítségével a hűtő-fagyasztó vízszintbe állítása elvégezhető. A készülék hátoldalán görgők segítik a készülék könnyebb elhelyezését (csak egyes modelleknél).
- A készülék és az esetlegesen felette elhelyezett szekrény között legalább 5 cm rés kell hogy legyen, csak így biztosítható a kondenzációs egység megfelelő hűtése.



- A készülékhez mellékelve van két távtartó, amelyeket a hűtő-fagyasztó falának alsó részére kell felhelyezni, hogy megakadályozzák azt, hogy a készülék túl közel kerüljön a falhoz. A készülék a távtartók nélkül is elhelyezhető, ebben az esetben viszont nagyobb lehet az elektromos áram- fogyasztás.
 - Ne tegye ki a készüléket közvetlen napfénynek és ne helyezze hőforrás közelébe. Amennyiben ez nem kerülhető el, helyezzen fel egy szigetelő lapot.
- A készülék állhat önállóan, vagy elhelyezhető egy szekrény vagy fal mellett is. Vegye figyelembe az ajtó teljes kinyitásához szükséges helyigényt – a fiókok és polcok ugyanis csak így lesznek kihúzhatók (lásd az elhelyezési rajzot).



Megjegyzés: Ha a készülékek egymás mellett kerülnek elhelyezésre, páralecsapódás-gátló (kondenzáció-gátló) készlet (alkatrész) vásárlása és felszerelése szükséges.

| száraz helyiség (relatív páratartalom 60% alatt) | A készlet megrendeléséhez szükséges kód |
|---|---|
| FÉM LAP (INOX) | 576604 |
| MŰANYAG LAP | |
| FEHÉR | 672114 |
| SZÜRKE | 672115 |
| FEKETE | 672116 |
| nedves helyiség (relatív páratartalom 60% fölött) * | A készlet megrendeléséhez szükséges kód |
| FÉM LAP (INOX) | 558776* |

*** Biztonsági okokból a készülék üzembe helyezését csak megfelelően képzett szerelő végezheti el!**

A KÉSZÜLÉK CSATLAKOZTATÁSA

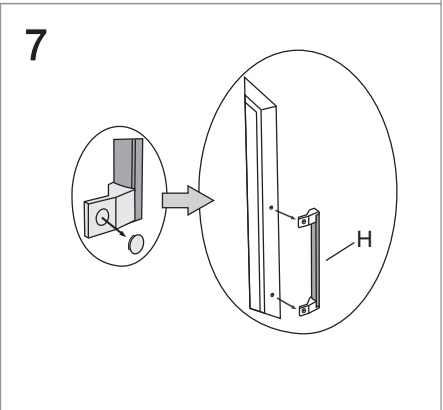
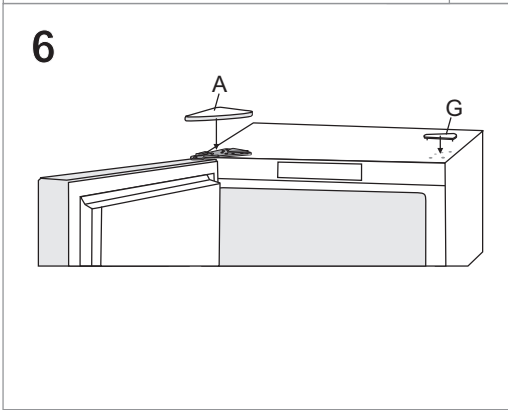
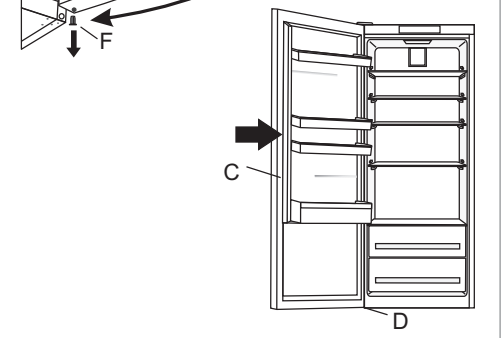
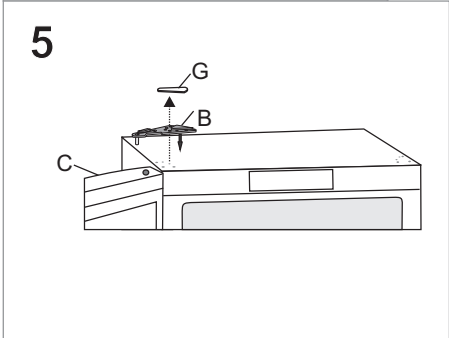
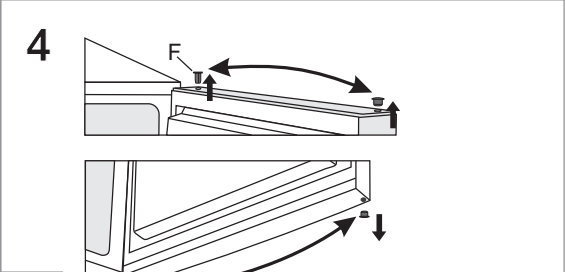
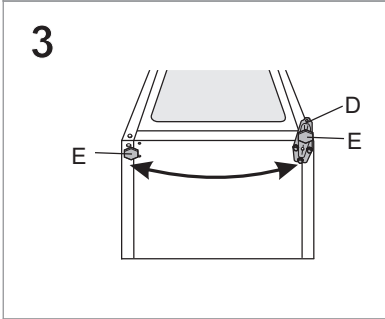
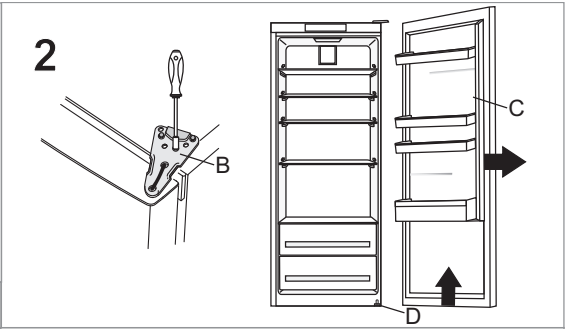
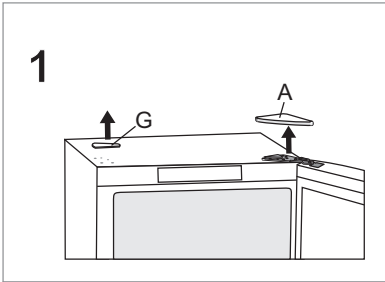
- A készüléket csatlakozó kábel segítségével kell az elektromos hálózatra csatlakoztatni. A fali konnektornak földeltnek kell lennie (biztonsági konnektor). A névleges feszültség és a frekvencia az adattáblán / a készülék alap-adatait tartalmazó matricán van feltüntetve.
- A készüléket az érvényes szabványoknak és előírásoknak megfelelően kell az elektromos hálózatra csatlakoztatni és földelni. A készülék kibírja a névleges feszültségtől való, rövid ideig tartó eltéréseket, de ez nem lehet nagyobb, mint +/- 6%.

AZ AJTÓNYITÁS IRÁNYÁNAK MEGVÁLTOZTATÁSA

1. VÁLTOZAT - A VEZÉRLŐGOMBOK A KÉSZÜLÉK BELSEJÉBEN

Szükséges szerszámok: 8-as csőkulcs, Phillips csavarhúzó, torx 25, lapos csavarhúzó Az ajtónyitás irányának megváltoztatásához legalább két személyre van szükség.

1. Távolítsa el a felső zsanérfedelet (A) és a fedőlapot (G).
2. Szerelje le a felső zsanért (B) és emelje le az ajtót (C) az alsó zsanérról (D).
3. Döntse hátrafelé a készüléket (ügyeljen rá, hogy ne nyomja a falhoz a készülék hátsó részén található kondenzációs egységet, mert ettől megsérülhet a hűtőrendszer), csavarozza ki az alsó zsanért (D) és a lábat (E), majd helyezze át őket a másik oldalra. Ügyeljen rá, hogy a csavaralátét ugyanúgy kerüljön elhelyezésre, ahogyan a szétszerelés előtt volt.
4. Helyezze át az ajtózsanérok (F) a másik oldalra és emelje rá az ajtót (C) az alsó zsanérra (D).
5. A csavarok segítségével szerelje fel a felső zsanért (B) a másik oldalra.
6. Helyezze fel a felső zsanér fedelét (A) és a fedőlapot (G) a másik oldalon.
7. A fogantyú (H) áthelyezése: távolítsa el a fogantyú fedőlapjait, oldja ki a csavarokat és vegye le a fogantyút. A másik oldalon távolítsa el a dugaszokat és szerelje fel a fogantyút. Helyezze vissza a fedőlapokat. A használati utasítás zacskójában található dugaszokat helyezze be a azokba a lyukakba, ahol eredetileg a fogantyú volt.

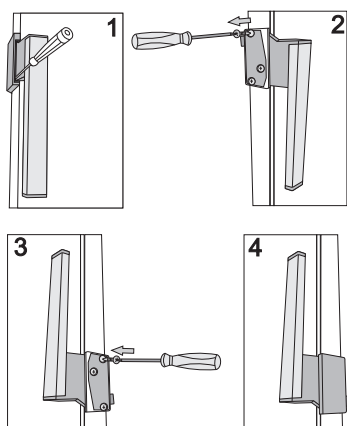


2. VÁLTOZATI - A VEZÉRLŐGOMBOK A KÉSZÜLÉK AJTAJÁN

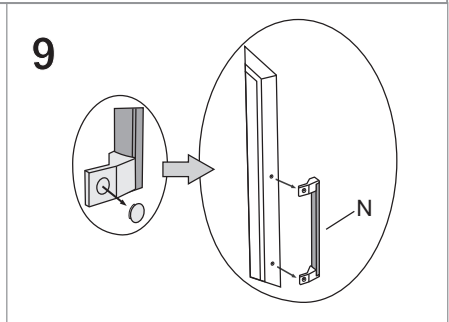
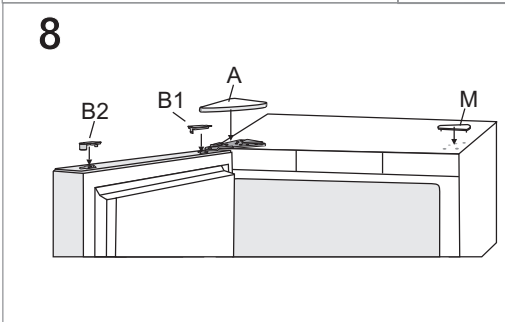
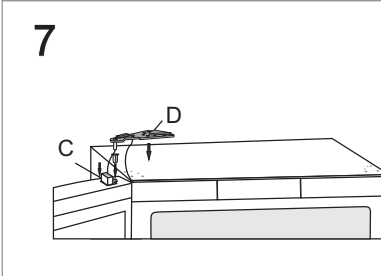
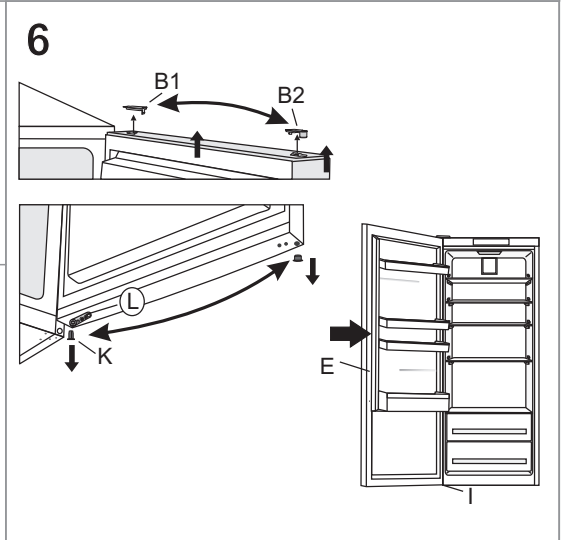
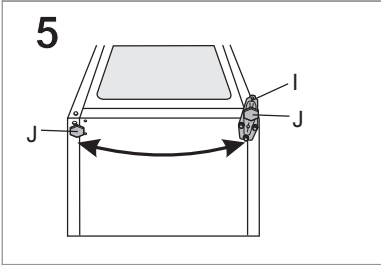
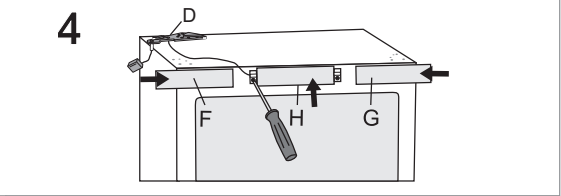
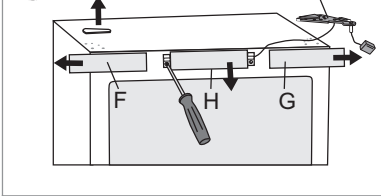
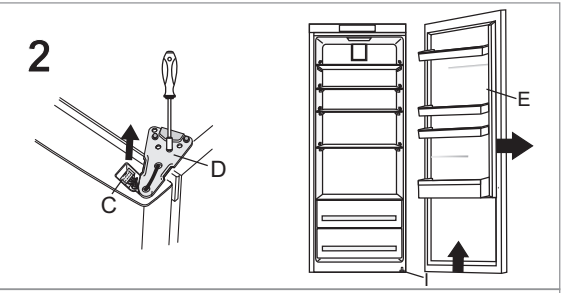
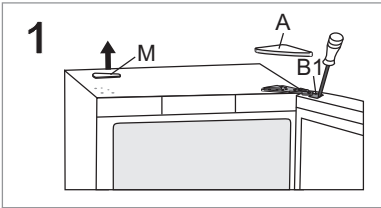
Szükséges szerszámok: 8-as csőkulcs, Phillips csavarhúzó, torx 25, lapos csavarhúzó Az ajtónyitás irányának megváltoztatásához legalább két személyre van szükség.

1. Távolítsa el a felső zsanérfedelelet (A), a csatlakozó fedelét (B1) és a fedőlapot (M).
2. Kapcsolja ki a csatlakozót (C), távolítsa el a felső zsanért (D) és emelje le az ajtót (E) az alsó zsanérről (I).
3. Távolítsa el az (F) és (G) oldalsó lapokat, majd csavarozza ki és távolítsa el a középső panelt (H).
4. Helyezze át a felső zsanért (D) a csatlakozóval és a kábellel együtt a másik oldalra – ügyeljen rá, hogy a kábelt úgy helyezze a panelek vágatába, ahogyan szétszerelés előtt volt. Ezután helyezze fel mindhárom panelt (F), (G), és (H).
5. Döntse hátrafelé a készüléket (ügyeljen rá, hogy ne nyomja a falhoz a készülék hátsó részén található kondenzációs egységet, mert ettől megsérülhet a hűtőrendszer), csavarozza ki az alsó zsanért (I) és a lábat (J), majd helyezze át őket a másik oldalra. Ügyeljen rá, hogy a csavaralátét ugyanúgy kerüljön elhelyezésre, ahogyan a szétszerelés előtt volt.
6. Helyezze át a fedelet (B2), az ajtózsanért (K) és a rögzítőt (L) a másik oldalra és helyezze fel az ajtót (E) az alsó zsanérra (I).
7. A csavarok segítségével rögzítse a felső zsanért (D) a másik oldalon és kapcsolja vissza a csatlakozót (C).
8. Helyezze fel a felső zsanér fedelét (A), a csatlakozó fedelét (B1) és a fedőlapot (M).
9. A fogantyú (N) áthelyezése: távolítsa el a fogantyú fedőlapjait, lazítsa ki a csavarokat és vegye le a fogantyút. Távolítsa el az ajtó másik oldalán lévő dugaszokat és rögzítse a fogantyút.

A zsanéros fogantyú áthelyezése:

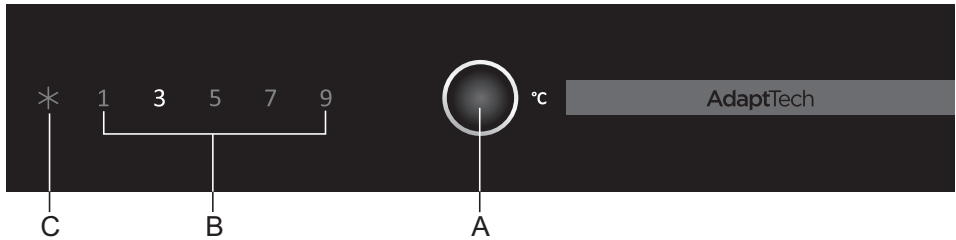


- Az 1. ábrán látható módon nyomjon egy kis csavarhúzót a fogantyún található részbe és távolítsa el a fedőlapot.
- Távolítsa el a fedelet az ajtó másik oldalán.
- Lazítsa ki a 3 csavart, ügyelve rá, hogy közben ne essen szét a fogantyú.
- Forgassa el a fogantyút 180° fokkal, a 3. ábrán jelölt módon és szerelje fel az ajtó másik oldalára.
- Helyezze vissza a fedelet és a fedőlapot.



A KÉSZÜLÉK MŰKÖDTETÉSE

VEZÉRLŐ EGYSÉG 1

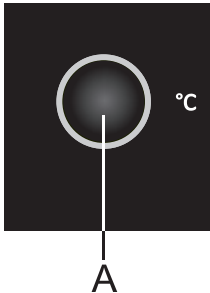


A Hőfok-szabályozó és intenzív hűtés gomb

B Hőfok kijelző

C Intenzív hűtés funkció jelzése

A KÉSZÜLÉK BE/KIKAPCSOLÁSA

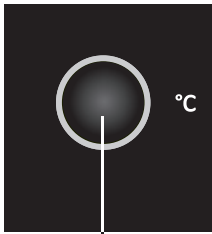


Amikor a készüléket először csatlakoztatja az elektromos hálózatra, az készenléti üzemmódban lesz (áram alatt, de kikapcsolt állapotban).

A készülék **bekapcsolásához** tartsa benyomva az A gombot 3 másodpercig.

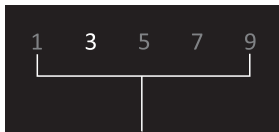
A készülék **kikapcsolásához** tartsa benyomva ismét az **A** gombot 3 másodpercig. **A** készülék ekkor készenléti üzemmódba kapcsol (még mindig áram alatt lesz).

A KÉSZÜLÉK HŐMÉRSÉKLETÉNEK SZABÁLYOZÁSA



A

- A készülék hőmérséklete az **A** gomb segítségével szabályozható.
- Tartsa az **A** gombot benyomva mindaddig, amíg a kívánt hőmérséklet beállításra nem kerül.



B

A készülék aktuális belső hőmérséklete a használatától függ (az ételek mennyisége és elosztása, környezeti hőmérséklet, az ajtónyitás gyakorisága, a kompresszor működése készenléti üzemmódban, a ventilátor működése, stb.).

- A javasolt hőmérséklet-beállítás 3 °C.

GYORSHŰTÉS / INTENZÍV HŰTÉS



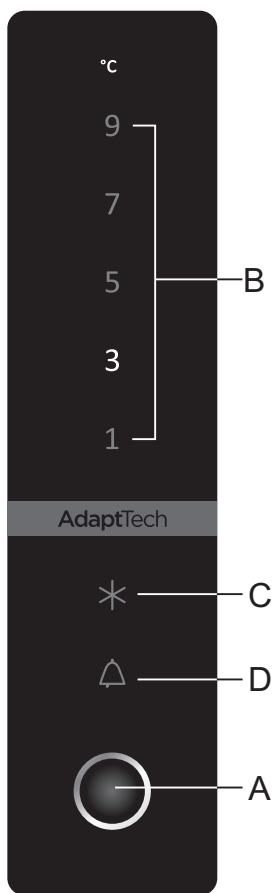
C

Az intenzív hűtés funkció bekapcsolásához nyomja meg az **A** gombot többször egymás után, amíg ki nem gyullad a **C** ikon.

- Ezt a beállítást a készülék első alkalommal történő bekapcsolása után, tisztítása előtt, vagy akkor használja, ha nagyobb mennyiségű élelmiszert szeretne elhelyezni a hűtőszekrényben.
- Az intenzív hűtés funkció kikapcsolásához nyomja meg az **A** gombot, és állítsa be a kívánt hőfokot (B). Ha a funkció nem került manuálisan kikapcsolásra, körülbelül hat óra elteltével kapcsol ki automatikusan.

VEZÉRLŐ EGYSÉG 2

(VEZÉRLŐ GOMBOK AZ AJTÓN)



- A Hőfok-szabályozó és intenzív hűtés gomb
- B Hőfok kijelző
- C Intenzív hűtés funkció jelzése
- D Figyelmeztetés jelzése

A KÉSZÜLÉK BE/KIKAPCSOLÁSA



Amikor a készüléket először csatlakoztatja az elektromos hálózatra, az készenléti üzemmódban lesz (áram alatt, de kikapcsolt állapotban).

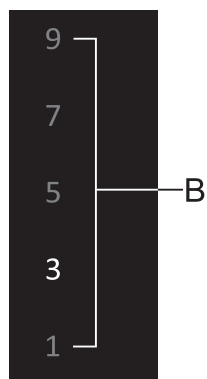
A készülék **bekapcsolásához** tartsa nyomva az **A** gombot 3 másodpercig.

A készülék **kikapcsolásához** tartsa nyomva ismét az **A** gombot 3 másodpercig. **A** készülék ekkor készenléti üzemmódba kapcsol (még mindig áram alatt lesz).

A KÉSZÜLÉK HŐMÉRSÉKLETÉNEK SZABÁLYOZÁSA



- A készülék hőmérséklete az **A** gomb segítségével szabályozható.
- Tartsa az **A** gombot nyomva mindaddig, amíg a kívánt hőmérséklet beállításra nem kerül.



A készülék aktuális belső hőmérséklete a használatától függ (az ételek mennyisége és elosztása, környezeti hőmérséklet, az ajtónyitás gyakorisága, a kompresszor működése készenléti üzemmódban, a ventilátor működése, stb.).

- A javasolt hőmérséklet-beállítás 3 °C.

GYORSHŰTÉS / INTENZÍV HŰTÉS



Az intenzív hűtés funkció bekapcsolásához nyomja meg az **A** gombot többször egymás után, amíg ki nem gyullad a **C** ikon.

- Ezt a beállítást a készülék első alkalommal történő bekapcsolása után, tisztítása előtt, vagy akkor használja, ha nagyobb mennyiségű élelmiszert szeretne elhelyezni a hűtőszekrényben.
- Az intenzív hűtés funkció kikapcsolásához nyomja meg az **A** gombot, és állítsa be a kívánt hőfokot (**B**). Ha a funkció nem került manuálisan kikapcsolásra, körülbelül hat óra elteltével kapcsol ki automatikusan.

MAGAS HŐFOK FIGYELMEZTETÉS



Ha a készülék belsejében a hőmérséklet túl magas, hangjelzés lesz hallható (szaggatott sípolás) és villogni kezd a **D** ikon.

- A hangjelzést az **A** gomb megnyomásával veheti tudomásul és kapcsolhatja ki. Ha a jelzés nem kerül manuálisan kikapcsolásra, minden óra első öt percében hallható lesz.
- A **D** ikon mindaddig villog, amíg a készülék el nem éri a megfelelő hőmérsékletet.

NYITOTT AJTÓ FIGYELMEZTETÉS



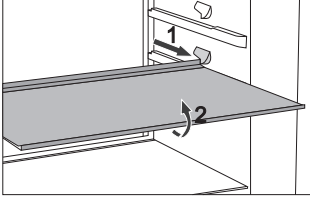
Ha a készülék ajtaja két percnél hosszabb időre nyitva marad, hangjelzés (folyamatos sípolás) lesz hallható.

A figyelmeztetést az **A** gomb megnyomásával vagy az ajtó bezárásával veheti tudomásul és kapcsolhatja ki.

A KÉSZÜLÉK BELSŐ FELSZERELTSÉGE

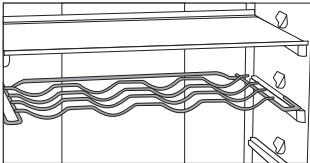
(* A felszereltség modelltől függően változhat)

POLC



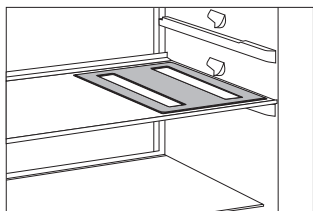
- Az ételekhez való könnyebb hozzáférés és a jobb áttekinthetőség miatt a polcok részlegesen kihúzhatók.
- A polcok – az igényeknek megfelelően – különböző magasságban helyezhetők el a hűtő belsejében lévő síneken.
Ha a polcot ki szeretnénk venni a hűtőszekrényből, húzzuk ki addig a pontig, amíg a sín engedí. Ezután emeljük meg enyhén az első részét, majd húzzuk kik teljesen.
A romlandó élelmiszereket tároljuk a polc hátsó részén, ahol alacsonyabb a hőfok.

PALACKTARTÓ RÁCS*



- Egyes modellek palacktartó ráccsal is rendelkeznek. A palacktartó úgy van kialakítva, hogy ne lehessen véletlenül kihúzni: csak akkor húzható ki, ha üres. Kihúzáshoz emeljük meg enyhén hátul és húzzuk magunk felé. A palacktartót úgy helyezzük el, hogy az ne akadályozza az ajtó megfelelő záródását. A palacktartón maximum 9 db 0,75 literes palack vagy összesen 13 kilogramm tömeg helyezhető el – lásd a készülék beljében jobb oldalon elhelyezett matricát.
- A palacktartón dobozos italok is elhelyezhetők (állítva vagy fektetve).

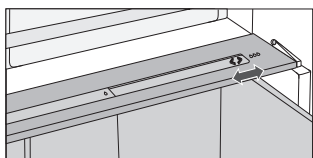
GUMI PALACTARTÓ*



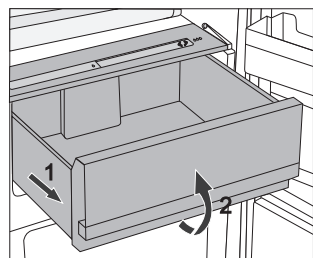
- Egyes modelleknél gumi palactartó is van, amelyen palackok vagy dobozos italok helyezhetők el.
- A tartót használhatjuk alátétként is forró edényeknél.

CRISPZONE - GYÜMÖCS ÉS ZÖLDSÉGTÁROLÓ REKESZ NEDVESSÉG- SZABÁLYOZÁSSAL

- A hűtőszekrény alján található rekesz gyümölcsök és zöldségek tárolására szolgál. Elegendő nedvességet biztosít és így megelőzi az ételek kiszáradását. Az ételeket tároljuk megfelelő csomagolásban, hogy ne tudjanak sem leadni, sem felvenni szagokat. A rekesz beépített nedvesség-szabályozóval rendelkezik, ami lehetővé teszi a nedvességtartalom beállítását a rekeszben elhelyezett élelmiszerek mennyiségének megfelelően.



- Kisebb mennyiségű étel** – húzzuk a csúszkát jobbra;
- Nagyobb mennyiségű étel** – toljuk a csúszkát balra;

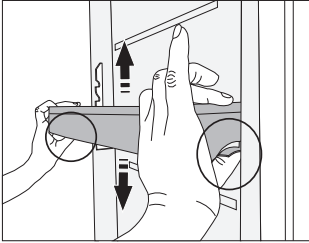


- A rekesz kihúzása:
 - Húzzuk ki a rekeszt, amennyire lehetséges. Ezután emeljük meg az első részét, majd húzzuk ki teljesen.

A HŰTŐSZEKRENY AJTAJÁNAK BELSŐ RÉSE

A hűtőszekrény ajtaján tárolóhelyek (polcok vagy rekeszek) kerültek kialakításra, sajt, vaj, tojás, joghurt és más kisebb dobozok, tubusok, konzervdobozok, stb. elhelyezésére. Az ajtó alsó részén egy palacktartó polc is található.

ÁLLÍTHATÓ AJTÓPOLCOK

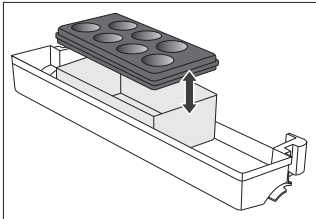


Az ajtókosarak/-polcok magassága anélkül szabályozható, hogy ki kellene őket emelni a készülékből.

Nyomja be a két szélén található fület és mozgítsa el felfelé vagy lefelé a kosarat/polcot.

A kosár készülékből való eltávolításához emelje olyan magasra, amennyire csak lehet, majd húzza ki.

TÁROLÓ REKESZ (MULTIBOX)*



- A **MultiBox** megfelelő módot biztosít erős vagy pikáns szagú ételek – pl. érett vagy kék sajt, kolbász, hagyma, vaj, stb. – tárolására.
- A szilikon fedél légmentes záródást tesz lehetővé, ezzel megelőzve az ételek kiszáradását és a szagok hűtőszekrénybe történő kiáramlását.
- A szilikon fedél tojástartóként vagy jégkocka-készítőként is használható.

- Ha a fedelet tojástartóként használjuk, helyezük közvetlenül az ajtórekesz aljára, a Multibox rekesz alsó, nyitott részében pedig tároljuk kisebb csomagokat: májkrém, lekvár, kisebb tubusok, stb.

VENTILÁTOR *

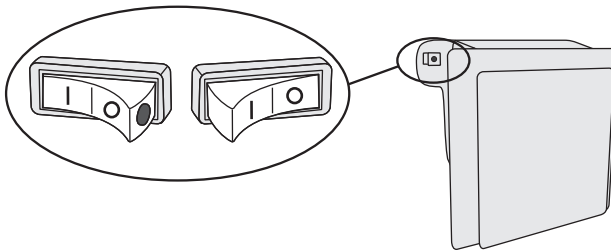
- A hűtőszekrény felső burkolata alatt vagy a fagyasztóban elhelyezett ventilátor gondoskodik arról, hogy a hőmérséklet egyenletes legyen a készülékben és egyben csökkenti a vízlerakódás (pára) kialakulását a tárolófelületeken.

IONIZÁTOR (IONAIR)*

- A hűtőtérben elhelyezett levegő-ionizáló folyamatosan frissen tartja a levegőt a készülékben. Ennek eredményeként az étel tovább marad friss és ízletes.
- A levegő ionizátor a ventilátor burkolatán vagy a hűtőoszlop oldalán (modelltől függően) elhelyezett kapcsoló segítségével kapcsolható be és ki.

Az ionizátor be/kikapcsolása

be = | ki = 0



Amikor az ionizátor be van kapcsolva, a kapcsolón piros pont látható.

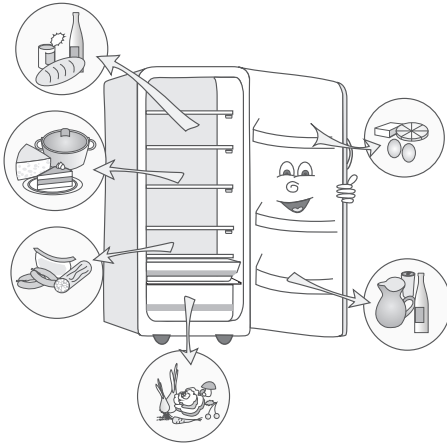
ADAPTIVE INTELLIGENT TECHNOLOGY

Az innovatív szenzoros technológia lehetővé teszi, hogy a készülék működése a felhasználó szokásaihoz és magatartásához igazodjék. Az intelligens adaptív rendszer napi és heti szinten megfigyeli, elemzi és rögzíti a készülék használatát és annak működését az észlelt mintának megfelelően módosítja. Ha a készülék előre látja, hogy meg fog nőni az ajtónyitás gyakorisága, automatikusan csökkenti a hőfokot, megelőzendő, hogy az ételek hőfoka megemelkedjen, ha az ajtó gyakrabban kerül kinyitásra. A készülék előre látja azt is, ha nagyobb mennyiségű étel behelyezése várható a hűtőszekrénybe vagy a fagyasztóba és ilyen esetben előzetesen intenzívebb hűtésre vagy fagyasztásra kapcsol.

AZ ÉLELMISZEREK JAVASOLT ELRENDEZÉSE A KÉSZÜLÉKBEN

A hűtőtér részei:

- **felső rész:** dobozos ételek, kenyér, bor, tészta, stb.
- **középső rész:** tejtermékek, desszertek, üdítő italok, sör, főtt ételek, stb.
- **Fresh kosár:** - hús, húskészítmények, felvágottak;
- **Gyümölcs és zöldségtároló rekesz:** friss gyümölcsök, zöldségek, gyökérzöldségek, burgonya, hagyma, fokhagyma, paradicsom, déligyümölcsök, savanyú káposzta, karalábé, stb.



A hűtőszekrény ajtajának részei:

- **felső/középső ajtópolcok:** tojás, vaj, sajt, stb.
- **alsó ajtópolcok:** italok, konzervek, palackozott italok, stb.

ÉLELMISZEREK TÁROLÁSA A HŰTŐTÉRBE

FONTOS FIGYELMEZTETÉSEK AZ ÉLELMISZEREK TÁROLÁSÁVAL KAPCSOLATBAN



A készülék megfelelő használata, az ételek megfelelő csomagolása, az optimális hőfok fenntartása és a ételhygiéniai szabályok betartása meghatározó hatással van az ételtárolás minőségére.

Ügyeljen a csomagoláson feltüntetett szavatossági időkre.

A hűtőszekrényben tárolt ételeket zárt dobozokban vagy egyéb megfelelő csomagolásban kell tartani, így megelőzve, hogy szagokat adjanak vagy vegyenek át.

A hűtőszekrényben ne tároljon gyúlékony, illékony vagy robbanásveszélyes anyagokat.

A magas alkoholtartalmú italok palackjait szorosan lezárva, függőleges helyzetben kell tárolni.

Egyes szerves oldatok, a citrom- és narancshéjban található olajok, a vajsav, stb. károsíthatják a műanyag felületeket, ha hosszabb ideig érintkeznek vele – így ezen anyagok idő előtti elregedését okozhatják.

A kellemetlen szagok a készülék tisztaságának hiányára vagy a benne tárolt romlott élelmiszerekre figyelmeztetnek (lásd A készülék tisztítása fejezetet).

Ha hosszabb időre elutazik, távolítsa el a romlandó élelmiszereket a hűtőszekrényből.

AZ ÉTELFERTŐZÉS ELKERÜLÉSE

Az ételfertőzés elkerülése érdekében tartsa be a következő utasításokat:

- Ha az ajtó többször és hosszú ideig van nyitva, a készülék belsejében jelentősen megemelkedhet a hőmérséklet.
- Tisztítsa rendszeresen azokat a felületeket, amelyek érintkezhetnek az étellel, valamint a hozzáférhető vízelvezető rendszereket.
- A nyers húst és halat megfelelő edényekben tárolja a hűtőszekrényben, hogy ne érintkezhessenek más ételekkel és ne csöpögjenek rájuk.
- Ha a hűtőszekrény várhatóan hosszú ideig üres lesz, kapcsolja ki, olvassa le, tisztítsa meg, szárítsa meg és hagyja nyitva az ajtaját, hogy ne képződjön penész benne.

AZ ÉLELMISZEREK TÁROLHATÓSÁGÁNAK IDŐTARTAMA

Javasolt tárolási idő a hűtőtérben

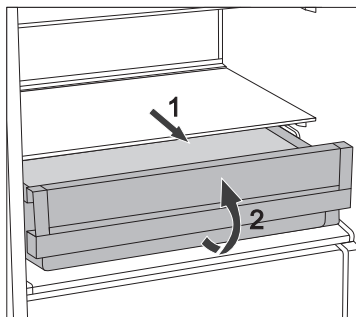
| Ételtípus | Idő |
|---|-------------|
| tojás, pácolt, füstölt hús | max. 10 nap |
| sajt | max. 10 nap |
| gyökérzöldségek | max. 8 nap |
| vaj | max. 7 nap |
| desszertek, gyümölcs, készételek, nyers hús | max. 2 nap |
| hal, nyers darált hús, tenger gyümölcsei | max. 1 nap |

ÉLELMISZEREK TÁROLÁSA A FRESHZONE FIÓKBAN

A **FreshZone** fiókban az ételek tovább maradnak frissek, mint egy hagyományos hűtőszekrényben, emellett pedig megőrzik természetes ízüket és tápanyagaikat. A romlás és a tömegvesztés lelassul, így a gyümölcsök és a zöldségek tovább frissek és természetesek maradnak.

Az optimális teljesítmény érdekében a fióknak teljesen bezárt állapotban kell lennie.

- Az élelmiszerek vásárlásakor ügyeljünk rá, hogy azok frissek legyenek, mert ez alapvetően meghatározza az ételek minőségét és azt is, milyen hosszú ideig tárolhatók a hűtőszekrényben.
- Az ételeket tároljuk zárt dobozokban vagy más megfelelő csomagolásban, hogy ne tudjanak sem átadni, sem átvenni szagokat.
- Az élelmiszereket 30-60 perccel felhasználás előtt vegyük ki a fiókból, hogy aromáik és ízeik szobahőmérsékleten ki tudjanak teljesedni.
- Az alacson hőfokra érzékeny és így a **FreshZone** fiókban való tárolásra nem alkalmas élelmiszerek a következők: ananász, avokádó, banán, oliva, burgonya, padlizsán, uborka, bab, paprika (capsicum), dinnyék, sütőtök, cukkini, stb.



- A fiók kivétele:
 - Húzzuk ki a fiókot amennyire lehet.
 - Ezután emeljük meg az elejét és húzzuk ki teljesen.

A KÉSZÜLÉK LEOLVASZTÁSA

A HŰTŐSZEKRENY AUTOMATIKUS LEOLVASZTÁSA

A hűtőszekrényt nem szükséges leolvasztani, mert a hátsó falán felgyülemelő jég automatikusan elolvad.

Az összegyűlt jég akkor olvad el, amikor a kompresszor inaktív. A cseppek egy, a hűtőszekrény hátsó falán található nyíláson keresztül folynak egy tálcára, ami a kompresszor felett található – innen pedig elpárolognak.

Ha túl vastag (3-5 mm) jégréteg képződik a hűtőszekrény hátsó falán, kapcsolja ki a készüléket és olvassza le manuálisan.

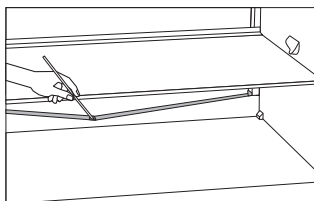
A KÉSZÜLÉK TISZTÍTÁSA

Tisztítás előtt áramtalanítsa a készüléket: – kapcsolja ki a készüléket (lásd A készülék be/kikapcsolása fejezetet) és húzza ki a csatlakozó kábelt a fali konnektorból.

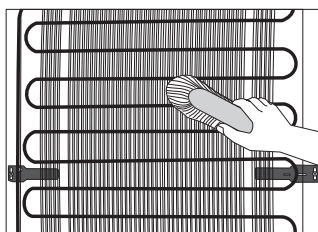
- Tisztítsa meg az összes felületet egy **puha ruha** segítségével. A készülék tisztítására nem megfelelőek az olyan tisztítószer, amelyek **súroló anyagokat, savakat vagy oldószereket tartalmaznak**, mivel kárt okozhatnak a felületekben.

A készülék **külsejét** vízzel vagy szappanos vízzel tisztítsa. A lakkozott és alumínium felületek langyos vízzel tisztíthatók, amelyhez hozzá lehet adni egy kevés kímélő tisztítószert. Alacsony alkoholtartalmú tisztítószer használata is engedélyezett (pl. ablaktisztítók). A műanyag részekhez ugyanakkor ne használjon alkoholtartalmú tisztítószeret.

A készülék belseje ecetes langyos vízzel tisztítható.

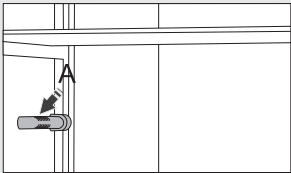


- A hűtőszekrény belsejét hűtő panel alatt található egy vajat és egy nyílás, amelyen keresztül az elolvadt jégből keletkező víz folyik ki. A vajat és a nyílás eltömődhet. Ellenőrizze gyakran ezeket és ha szükséges, tisztítsa is meg (pl. szívószál segítségével).
- Amennyiben 3-5 mm dér vagy jég gyülemlik fel, az elektromos áram-felhasználás ezzel párhuzamosan nő. A lerakódást ezért rendszeresen el kell távolítani. Ne használjon éles tárgyat, oldószereket vagy sprayket.



- A (külső) hátsó falon elhelyezett **kondenzációs** egységet mindig tisztán, pormentesen, az esetlegesen a füstből vagy égéstermékéből származó lerakódásoktól mentesen kell tartani. Törölje le róla időnként a port egy puha, nem fém ecset vagy porszívó segítségével.
- A tisztítást követően kapcsolja be újra a készüléket és helyezze vissza bele az ételeket.

HIBAEELHÁRÍTÁS

| Probléma: | Ok vagy megoldás: |
|---|---|
| A készülék csatlakoztatva van a hálózatra, mégsem működik: | <ul style="list-style-type: none"> Ellenőrizze, hogy van-e feszültség a konnektorban, illetve hogy a készülék be van-e kapcsolva. |
| <p>A hűtőrendszer már hosszabb ideje folyamatosan működik:</p>  | <ul style="list-style-type: none"> Túl magas környezeti hőmérséklet. Az ajtó túl gyakori vagy túl hosszú ideig tartó nyitogatása. Az ajtó nincs megfelelően bezárva (lehetséges szennyeződések a tömítésen, elhajlott ajtó, sérült tömítés, stb.). Egyszerre túl nagy mennyiségű friss élelmiszer került behelyezésre. A hűtőszekrény szenzorját (A) eltakarja a friss élelmiszer. Ügyeljen rá, hogy a levegő szabadon tudjon keringeni a szenzor körül (csak egyes modelleknél). A kompresszor és a kondenzátor hűtése nem meg elegendő. Ellenőrizze a levegő keringését a készülék mögött és tisztítsa meg a kondenzációs egységet. |
| A hűtőszekrény hátsó falán túl sok jég képződik: | <ul style="list-style-type: none"> Az ajtó túl gyakori vagy túl hosszú ideig tartó nyitogatása. Meleg étel került a hűtőszekrénybe. Az élelmiszerek hozzáérnek a hűtőszekrény hátsó falához. Az ajtó tömítése nem megfelelő. Ha a tömítés piszkos vagy sérült, tisztítsa meg vagy cserélje ki. |
| Kondenzív (pára) a fiókok feletti polcon: | <ul style="list-style-type: none"> Ez átmeneti jelenség, amely nem kerülhető el teljes mértékben olyankor, amikor a környezeti hőmérséklet és a páratartalom magas. Akkor múlik el, ha a hőfok és a nedvesség szintje normalizálódik. Javasolt a fiókok gyakoribb tisztítása és vízcseppek időnkénti letörlése. Nyissa ki a nedvesség-szabályozó csúszkát. Az ételeket zacskókban vagy más légmentes csomagolásban helyezze el. |
| A hűtőszekrényből víz szivárog: | <ul style="list-style-type: none"> Eltömődött a vízleeresztő nyílás vagy a víz a vájat mellé csöpög. Tisztítsa meg az eltömődött nyílást, például egy szívószállal. Ha vastag jégréteg képződik, olvassza le a készüléket manuálisan (lásd A készülék leolvasztása részt). |
| Villog a D jelű gomb: | <ul style="list-style-type: none"> Az ajtó túl gyakori vagy túl hosszú ideig tartó nyitogatása. Az ajtó nincs megfelelően bezárva (esetleges szennyeződések a tömítésen, elhajlott ajtó, sérült tömítés, stb.). Hosszabb áramszünet. Egyszerre túl sok friss élelmiszer került a készülékbe. |

| Probléma: | Ok vagy megoldás: |
|------------------------------|---|
| Az ajtó nehezen nyílik: | <ul style="list-style-type: none"> • Ha közvetlenül azután próbálja kinyitni a fagyasztó ajtaját, hogy bezárta, a nyitás nehéznek bizonyulhat. • Amikor kinyitja az ajtót, valamennyi hideg levegő szabadul ki a készülékből és a helyére meleg levegő kerül a környezetből. Amikor ez a levegő hűl, negatív nyomás keletkezik, aminek az eredményeként nehéz lehet az ajtó kinyitása. Néhány perc elteltével a feltételek normalizálódnak és az ajtó ismét könnyedén kinyithatóvá válik. |
| A LED világítás nem működik: | <ul style="list-style-type: none"> • Ha a LED világítás nem működik, hívjon szerelőt. • Ne próbálja sajátkezűleg megjavítani a LED világítás, mivel fennáll a nagyfeszültséggel való érintkezés veszélye! |

Ha a probléma a fenti utasításokkal sem orvosolható, hívja fel a legközelebbi meghatalmazott szervizet és hivatkozzon a típusra, modellre és szeriaszámra, amely adatok a készülék belsejében elhelyezett adattábláról olvashatók le.

INFORMÁCIÓK A KÉSZÜLÉK ZAJSZINTJÉRŐL

A hűtést a hűtő-fagyasztó készülékek esetében olyan hűtőrendszer teszi lehetővé, ami egy kompresszort (és egyes készülékeknél egy ventilátort) is magában foglal, ami bizonyos zajt idéz elő. A zaj szintje függ a készülék elhelyezésétől, megfelelő használatától és korától is.

- A készülék elektromos hálózatra történő csatlakoztatását követően a kompresszor működése vagy a keringő folyadék hangja erősebb lehet. Ez nem jelent működési hibát és nem befolyásolja a készülék élettartamát. Idővel a készülék működése és ez a zaj halkabbá válik.
- 2 Időnként, szokatlan vagy hangos zaj jelentkezhet a készülék működése során; ezek általában a nem megfelelő elhelyezés miatt fordulnak elő:
 - A készüléknek vízszintesen kell állnia, stabil és szilárd padlón.
 - A készülék nem érintkezhet a fallal vagy a szomszédos bútorelemmel.
 - Ügyeljen rá, hogy a belső tartozékok megfelelően a helyükön vannak-e, illetve hogy a zajt nem az egymás mellett elhelyezett italos dobozok, palackok vagy más edények okozzák-e.
- A készülék működése időnként több zajjal járhat, a hűtőrendszer nagyobb terhelésének következményeként, amire az ajtó gyakori nyitogatása vagy hosszabb ideig való nyitva tartása miatt, vagy akkor lehet szükség, ha nagyobb mennyiségű friss élelmiszer kerül a elhelyezésre a készülékben, illetve ha be van kapcsolva az intenzív hűtés vagy fagyasztás funkció.

FENNTARTJUK AZ OLYAN VÁLTOZTATÁSOK JOGÁT, AMELYEK NEM BEFOLYÁSOLJÁK A KÉSZÜLÉK FUNKCIONALITÁSÁT.

A készülék használati utasítása megtalálható honlapunkon is: www.gorenje.com / < <http://www.gorenje.com> />

COOLER_FS600_ADVANCED



hu (04-22)