

X002P2141B

User Manual • Uživatelský manuál •
Uživatelský manuál • Használati utasítás •
Benutzerhandbuch

English	3 - 11
Čeština	12 - 20
Slovenčina	21 - 29
Magyar	30 - 38
Deutsch	39 - 48

Dear customer,

Thank you for purchasing our product. Please read the following instructions carefully before first use and keep this user manual for future reference. Pay particular attention to the safety instructions. If you have any questions or comments about the device, please contact the customer line.

✉ www.alza.co.uk/kontakt

☎ +44 (0)203 514 4411

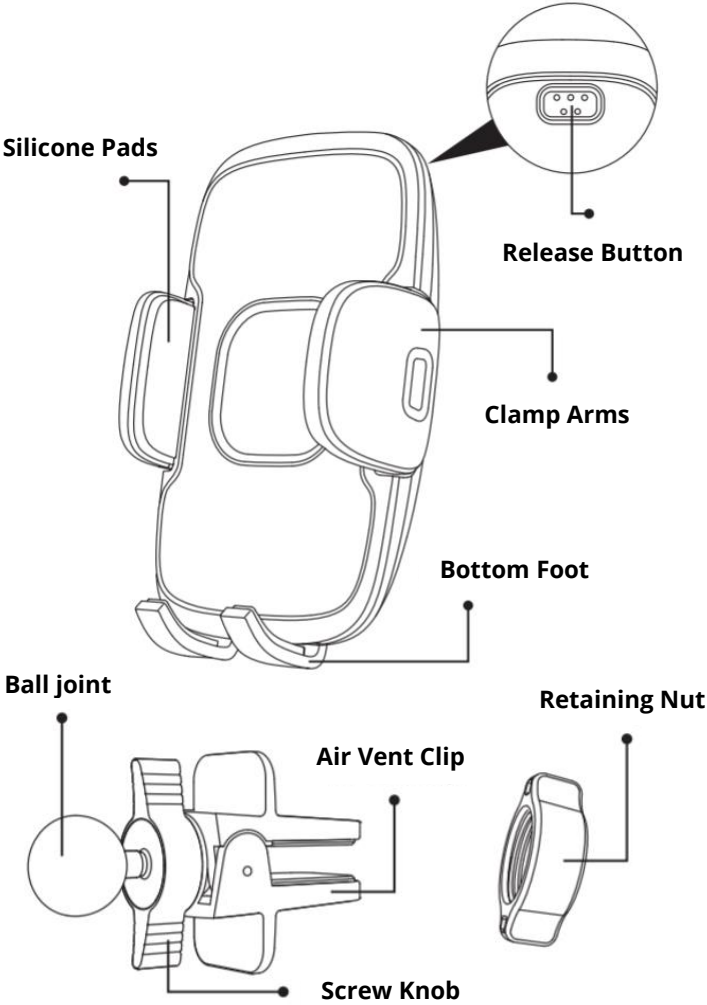
Importer Alza.cz a.s., Jankovcova 1522/53, Holešovice, 170 00 Praha 7, www.alza.cz

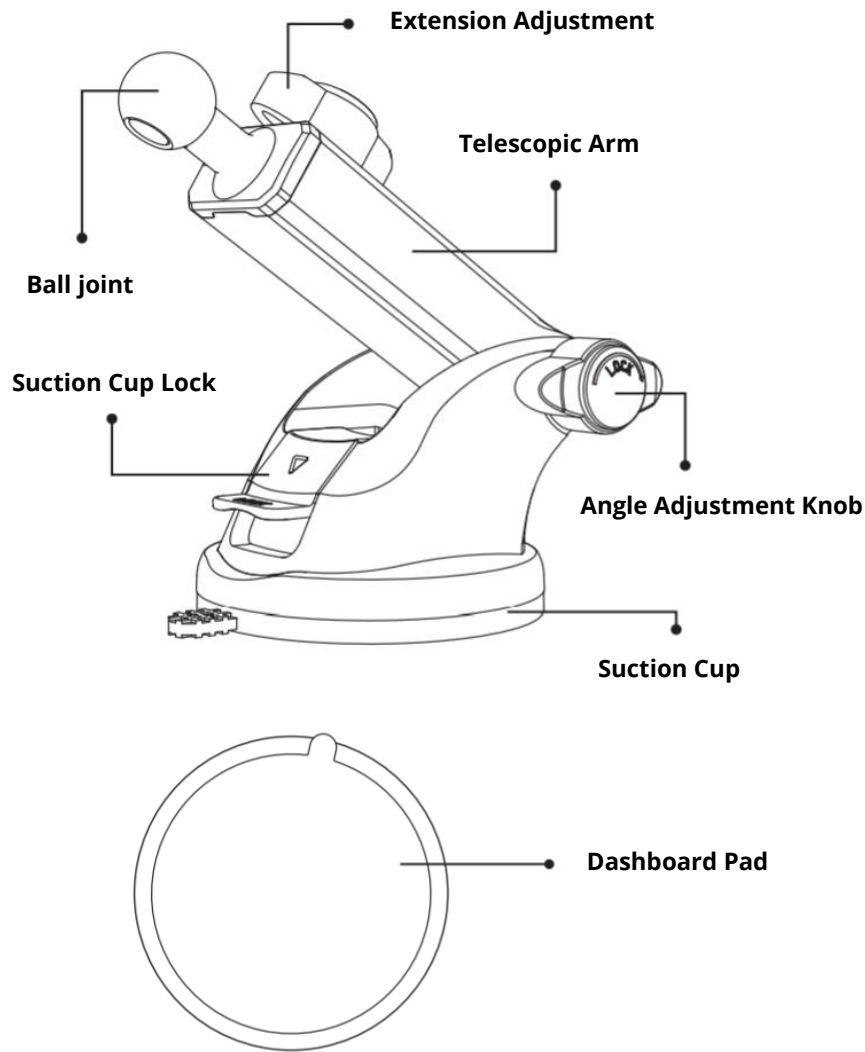
Specifications

Product name:	Car Phone Mount
Applicable places:	Air Vent, Dashboard, Windshield, Tables and so on
Package list:	Car Phone Mount x 1 Air Vent Clip x 1 Suction Cup x 1 Dashboard Pad x 1 User Guide x 1

The parameters above are derived from the laboratory of TORRAS. The actual parameters would be different because of products and other factors. The image shown here is indicative only.

Product overview





Installation steps

Method 1 - Using with the Suction Cup

Tips for using the Suction Cup

1. It will do not stick tightly when sticky the suction cup on the curved surface, plush cloth surface or uneven surface.
2. It is not recommended to attach the suction cup to leathers, walls or film-coated glass surfaces since the suction cup is designed with strong stickiness which may cause surface damaged.
3. The suction would become weaker if the suction cup is frequently used at high or low temperatures or in humid conditions. (Please avoid exposing it to the sun directly.)
4. Please take down the suction cup base and wash it with warn water if the suction of the cup is not strong enough after a period use. It will be sticky again after drying naturally.
5. Please ensure the suction cup is covered by plastic wrap when the suction cup holder was removed.

Tips for placing the Dashboard Pad

Before installing the mount on uneven or textured dashboard, please firstly stick the gel pad on the dashboard (use only once). Tear off the red protective sticker of the pad, stick it on the dashboard and press it firmly for over 30 seconds then let it rest for 1-3 days to reach high strong stickiness.



Clean



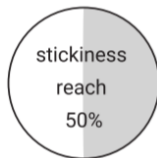
Press for 30 seconds



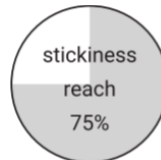
Wait for 1-3 days to use

Warm Tip:

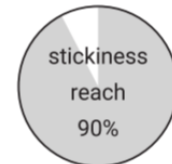
Please wait for 24 hours to use after sticking the dashboard pad.



Stickiness reach 50 %
<1 hour



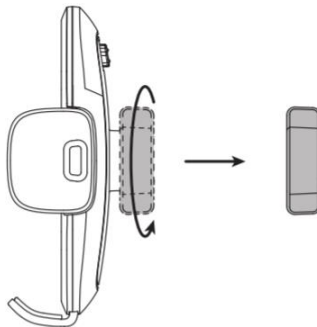
Stickiness reach 75 %
≥24 hours



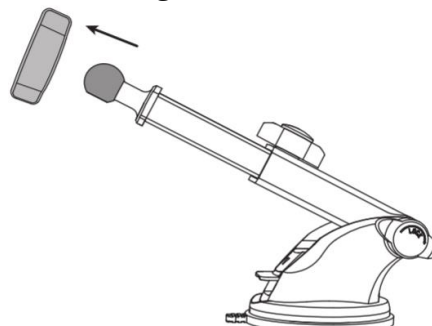
Stickiness reach 90 %
≥72 hours

Car Mount assemble steps

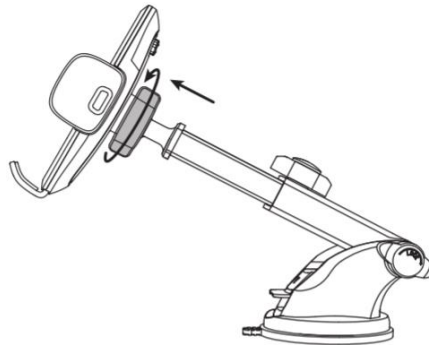
1. Unscrew the retaining nut from the car mount and remove it.



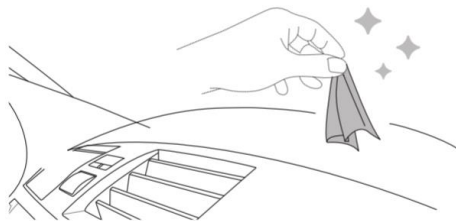
2. Insert the ball joint into the retaining nut from the smaller side.



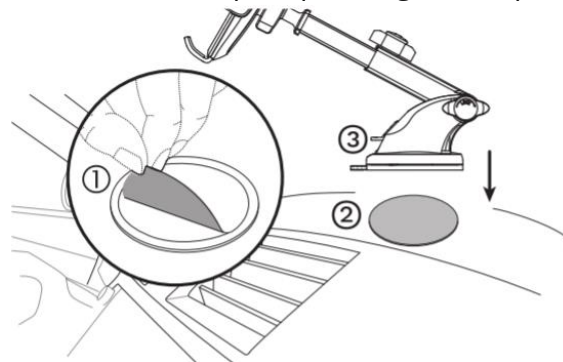
3. Push the ball joint firmly into the groove on the back of the car mount, then tighten the retaining nut.



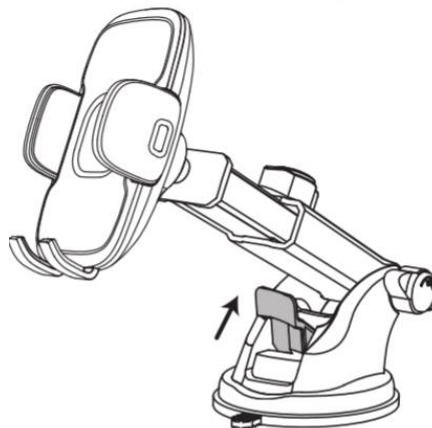
4. Clean the windshield or dashboard where you want to install the car mount with a wet cloth, wait for it to dry.



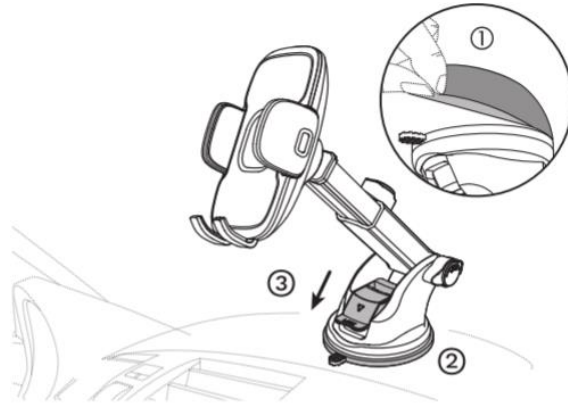
5. If the installation position is not smooth enough, it is recommended to use the dashboard pad in advance. Then install the suction cup on the pad, it would be more stable. (If no need to use dashboard pad, please go to step 6 directly.)



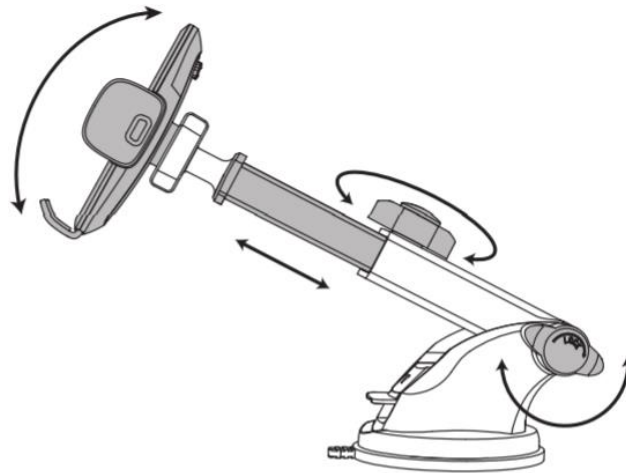
6. Push the suction cup lock up to be full open.



7. Tear off the transparent protective film of the suction cup. Then attach the suction cup to the cleaning dashboard and press down the suction cup lock to secure the car mount.

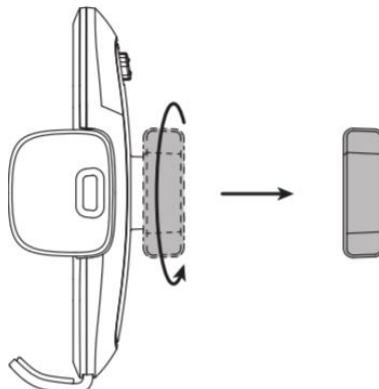


8. Find the best view by adjusting the length and angle of the car mount to adapt to the driving environment.

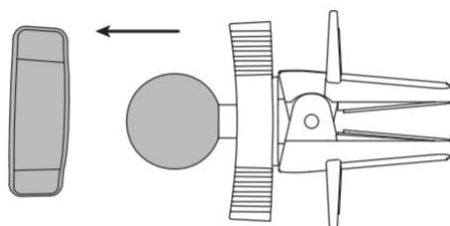


Method 2 - Using with the Twist-lock Air Vent Clip

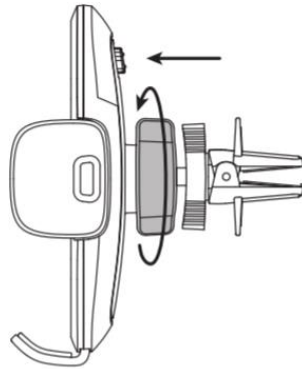
1. Unscrew the retaining nut from the car mount and remove it.



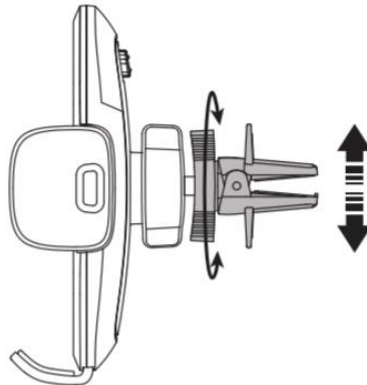
2. Insert the ball joint into the retaining nut from the smaller side.



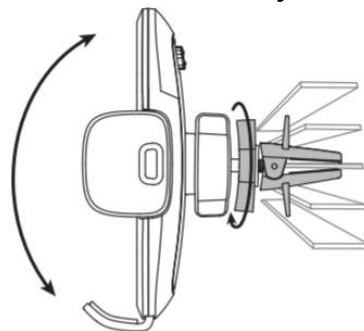
3. Push the ball joint firmly into the groove on the back of the car mount, then tighten the retaining nut.



4. Twist the screw knob to adjust the opening size of the clip to fit the air vent.

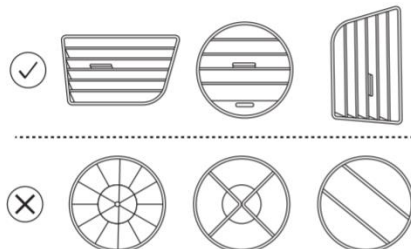


5. Find a suitable place to insert the car mount. Tighten the screw knob to fix the car mount. Adjust the angle of the car mount to fit your sight.



The suitability of car air vent

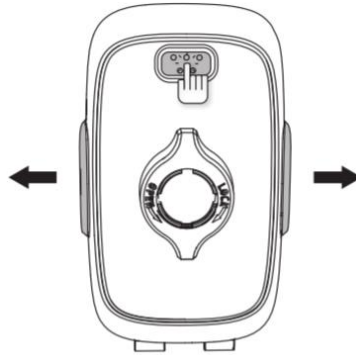
The air vent clip could be compatible with horizontal and vertical air vent outlets. But it cannot support non-intensive, circular, or special-shaped air vent outlets.



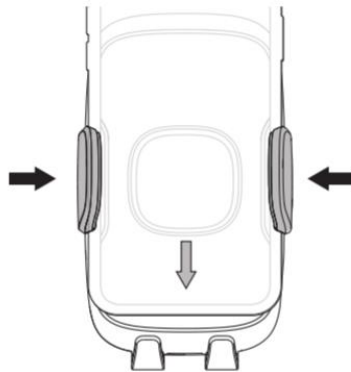
Note: Please do not twist the air vent clip too tight, to protect the air vent blade and air vent clip.

Using steps

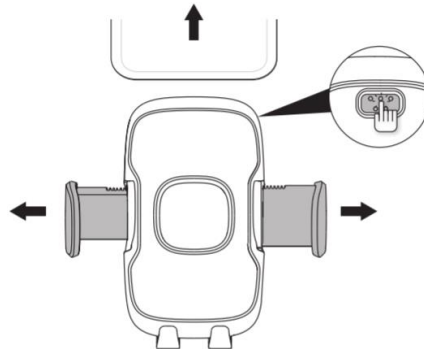
- 1) Press the release button, the clamp arms will automatically pop open.



- 2) Put the phone in and press the sides of the clamp arms to clamp tightly to ensure the mobile phone fixed in securely.



- 3) After use, press the release button again to open the clamp arms and take out the mobile phone as shown in the picture.



Attentions

1. **Avoid dropping.**
2. **Do not** disassemble.
3. **Please install** the car mount on a suitable place before driving, do not operate or adjust the car mount during driving.
4. **Do not install** the car mount in places where it might interfere with airbag or driving.
5. **Keep** the car mount away from children.

Warranty Conditions

A new product purchased in the Alza.cz sales network is guaranteed for 2 years. If you need repair or other services during the warranty period, contact the product seller directly, you must provide the original proof of purchase with the date of purchase.

The following are considered to be a conflict with the warranty conditions, for which the claimed claim may not be recognized:

- Using the product for any purpose other than that for which the product is intended or failing to follow the instructions for maintenance, operation, and service of the product.
- Damage to the product by a natural disaster, the intervention of an unauthorized person or mechanically through the fault of the buyer (e.g., during transport, cleaning by inappropriate means, etc.).
- Natural wear and aging of consumables or components during use (such as batteries, etc.).
- Exposure to adverse external influences, such as sunlight and other radiation or electromagnetic fields, fluid intrusion, object intrusion, mains overvoltage, electrostatic discharge voltage (including lightning), faulty supply or input voltage and inappropriate polarity of this voltage, chemical processes such as used power supplies, etc.
- If anyone has made modifications, modifications, alterations to the design or adaptation to change or extend the functions of the product compared to the purchased design or use of non-original components.

Vážený zákazníku,

Děkujeme vám za zakoupení našeho produktu. Před prvním použitím si prosím pečlivě přečtete následující pokyny a uschovejte si tento návod k použití pro budoucí použití. Zvláštní pozornost věnujte bezpečnostním pokynům. Pokud máte k přístroji jakékoli dotazy nebo připomínky, obraťte se na zákaznickou linku.

✉ www.alza.cz/kontakt

☎ +420 255 340 111

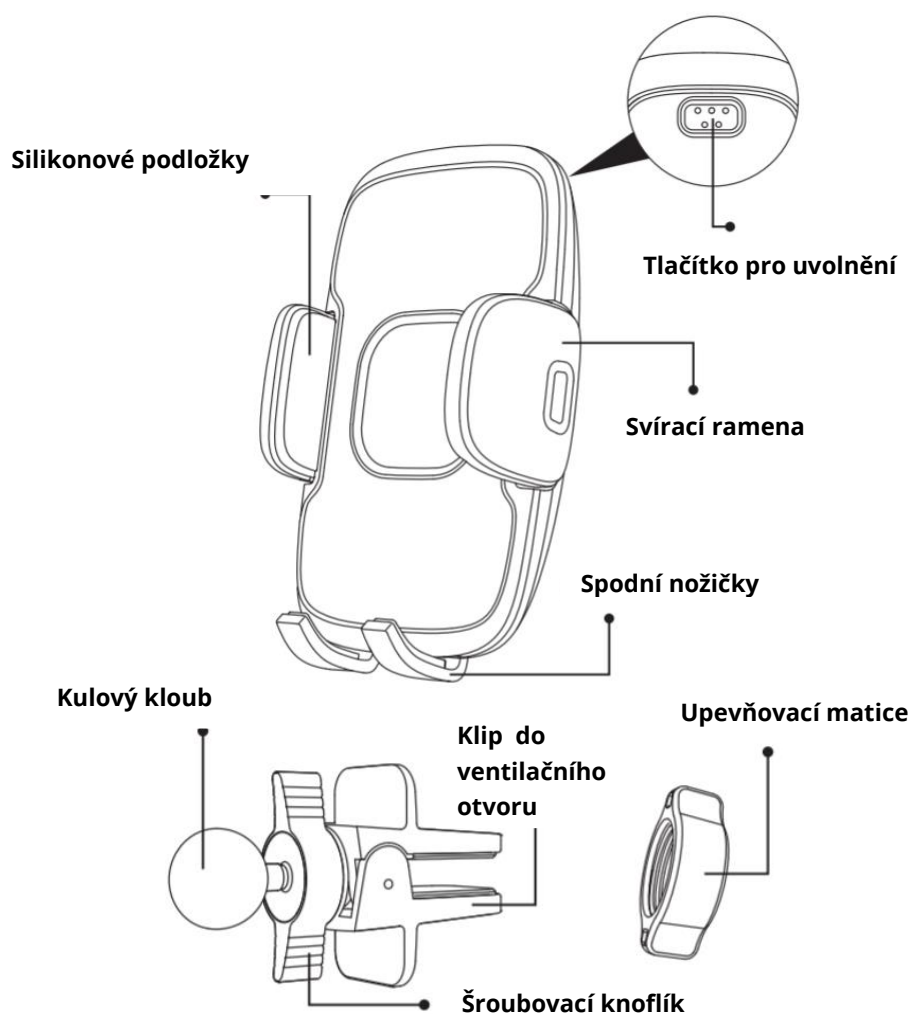
Dovozce Alza.cz a.s., Jankovcova 1522/53, Holešovice, 170 00 Praha 7, www.alza.cz

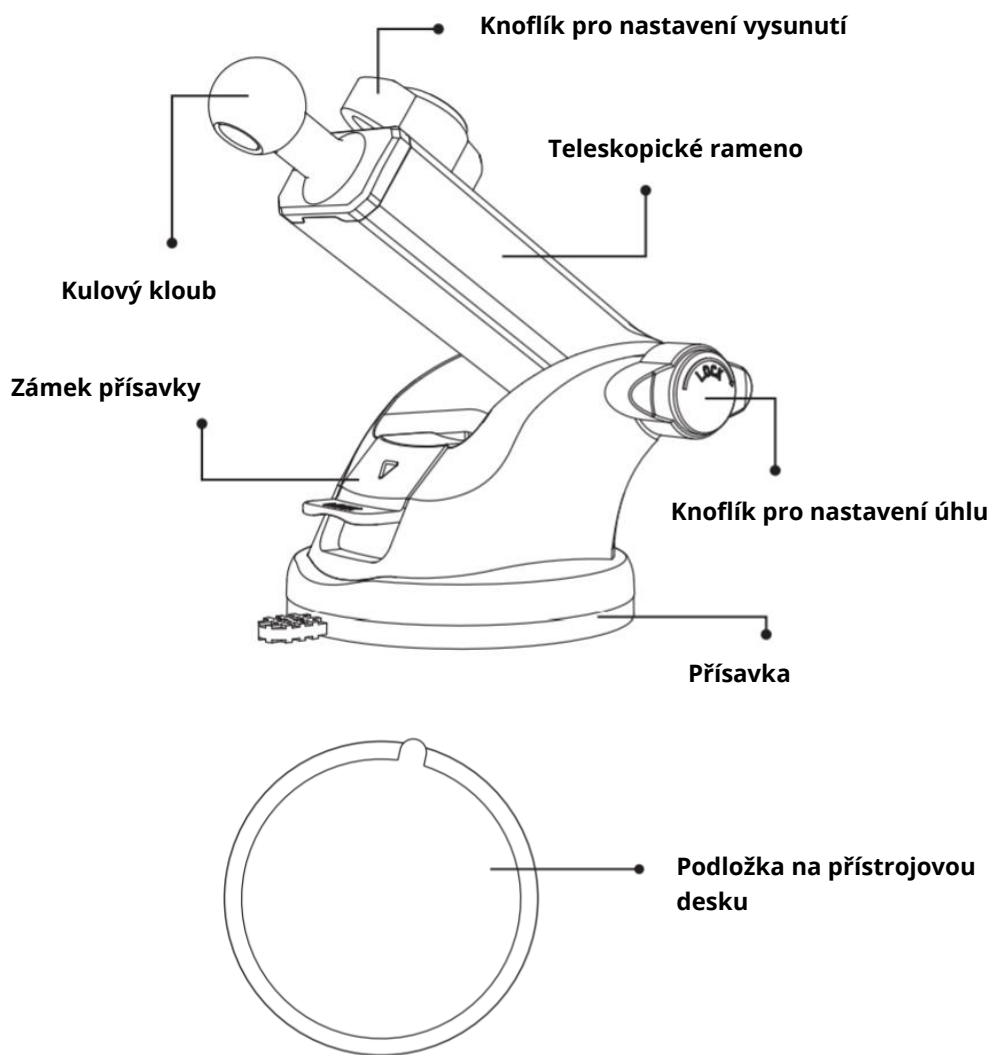
Specifikace

Název produktu:	Držák telefonu do auta
Použitelná místa:	Ventilace, přístrojová deska, čelní sklo, stoly atd.
Seznam balení:	Držák telefonu do auta x 1 Klip do ventilačního otvoru x 1 Přísavka x 1 Podložka na přístrojovou desku x 1 Uživatelská příručka x 1

Výše uvedené parametry pocházejí z laboratoře TORRAS. Skutečné parametry by se mohly lišit kvůli výrobkům a dalším faktorům. Obrázek zde uvedený je pouze orientační.

Přehled produktů





Instalační kroky

Metoda 1 - Použití s přísavkou

Tipy pro použití přísavky

1. Při nalepení přísavky na zakřivený povrch, povrch z plyšové látky nebo nerovný povrch nedrží pevně.
2. Nedoporučuje se připevňovat přísavku na kůži, stěny nebo skleněné povrchy potažené fólií, protože přísavka je navržena se silnou lepivostí, která může způsobit poškození povrchu.
3. Pokud by se přísavka často používala při vysokých nebo nízkých teplotách nebo ve vlhkém prostředí, sání by zesláblo. (Nevystavujte ji přímému slunci.)
4. Pokud po určité době používání není přísavka dostatečně silná, sejměte ji a umyjte teplou vodou. Po přirozeném vysušení bude opět lepkavá.
5. Po vyjmutí držáku přísavky se ujistěte, že je přísavka zakryta plastovou fólií.

Tipy pro umístění podložky na přístrojovou desku

Před instalací držáku na nerovnou nebo strukturovanou palubní desku nejprve nalepte gelovou podložku na palubní desku (použijte pouze jednu). Strhněte červenou ochrannou nálepku podložky, nalepte ji na palubní desku a pevně ji přitlačte na více než 30 sekund, poté ji nechte 1-3 dny odpočívat, aby dosáhla vysoké lepidlosti.



Vyčistit



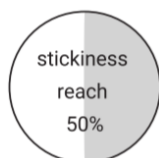
Stiskněte na 30 sekund



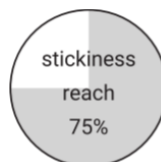
Počkejte 1-3 dny na použití

Tip:

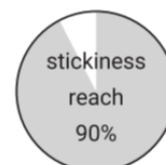
Po nalepení podložky na palubní desku počkejte 24 hodin, než ji začnete používat.



Lepivost dosahuje 50 %
< 1 hodina



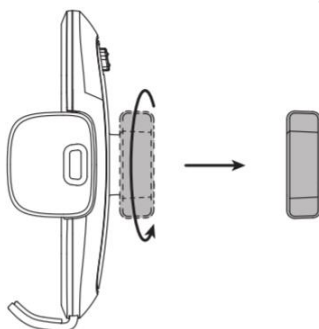
Lepivost dosahuje 75 %
≥24 hodin



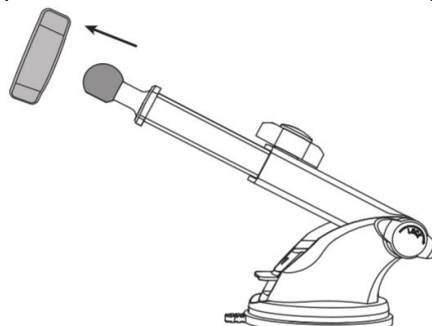
Lepivost dosahuje 90 %
≥72 hodin

Montážní kroky držáku do auta

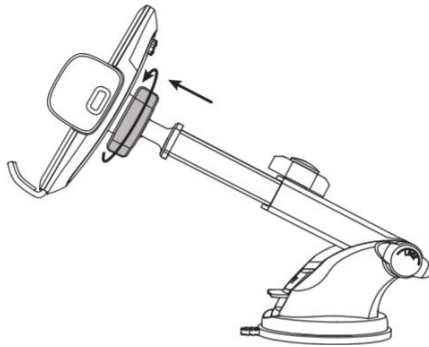
1. Odšroubujte upevňovací matici z držáku do vozu a vyjměte ji.



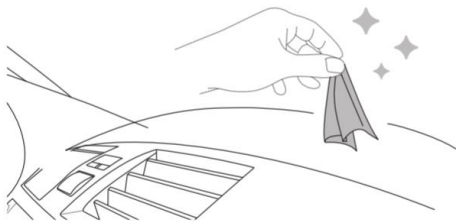
2. Vložte kulový kloub do upevňovací matice z menší strany.



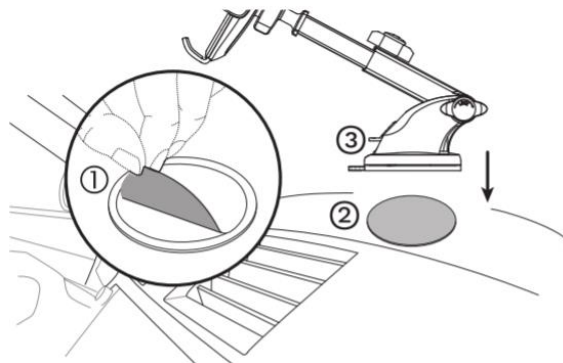
- 3.** Pevně zatlačte kulový kloub do drážky na zadní straně držáku do vozu a utáhněte upevňovací matici.



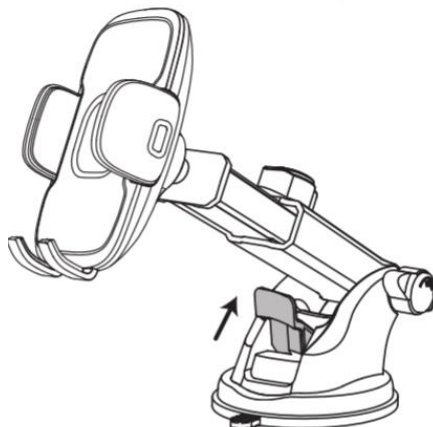
- 4.** Očistěte čelní sklo nebo palubní desku, kam chcete držák do auta nainstalovat, vlhkým hadříkem a počkejte, až uschne.



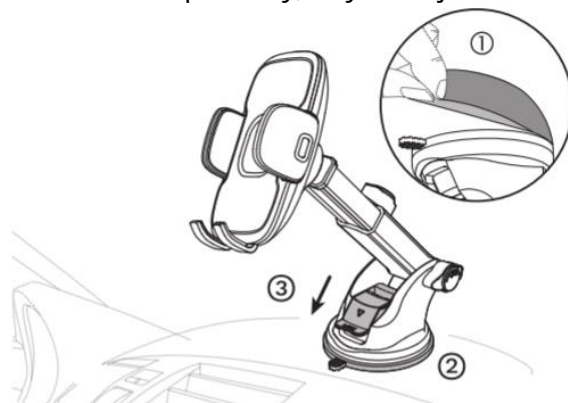
- 5.** Pokud není instalační poloha dostatečně hladká, doporučujeme předem použít podložku na přístrojovou desku. Poté na podložku nainstalujte přísavku, která bude stabilnější. (Pokud není třeba použít podložku na přístrojovou desku, přejděte přímo ke kroku 6.)



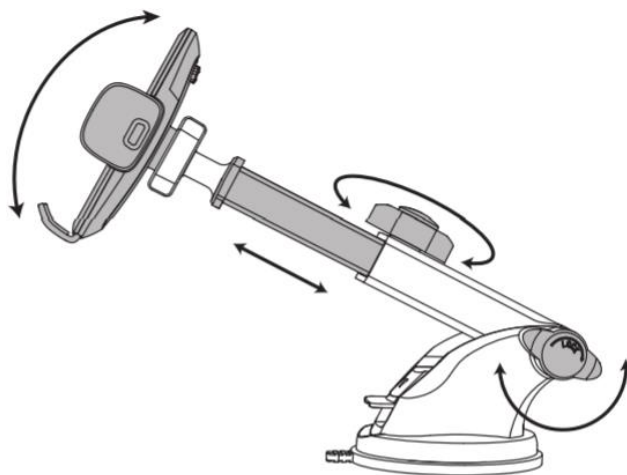
- 6.** Zatlačte zámek přísavky nahoru, aby byl zcela otevřený.



7. Strhněte průhlednou ochrannou fólii přísavky. Poté připevněte přísavku na vyčištěnou palubní desku a stiskněte zámek přísavky, abyste zajistili držák do auta.

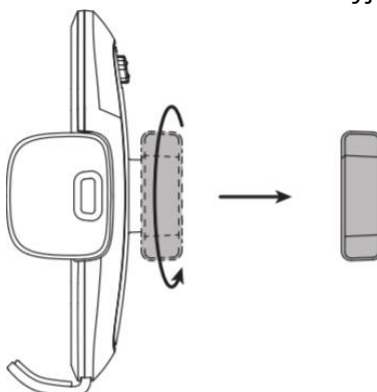


8. Nastavením délky a úhlu držáku do auta si můžete najít nejlepší výhled a přizpůsobit se tak jízděmu prostředí.

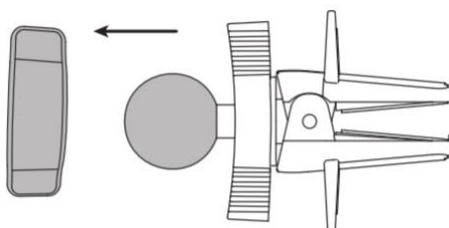


Metoda 2 - Použití s klipem do ventilačního otvoru Twist-lock

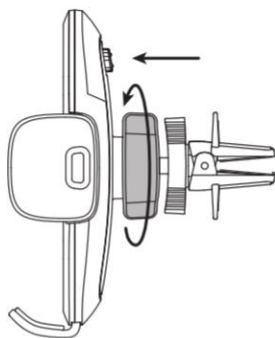
6. Odšroubujte upevňovací matici z držáku do vozu a vyjměte ji.



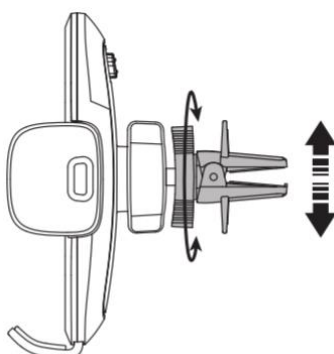
7. Vložte kulový kloub do upevňovací matice z menší strany.



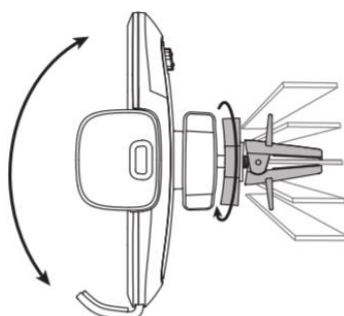
8. Pevně zatlačte kulový kloub do drážky na zadní straně držáku do vozu a utáhněte upevňovací matici.



9. Otočením šroubovacího knoflíku nastavte velikost otvoru klipu tak, aby odpovídal ventilačnímu otvoru.

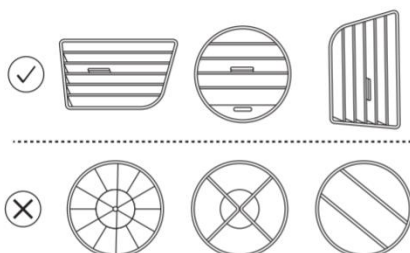


10. Najděte vhodné místo pro umístění držáku do auta. Utáhněte šroubovací knoflík a upevněte držák do auta. Nastavte úhel držáku do auta tak, aby vyhovoval vašemu zraku.



Kompaktibilita ventilačního otvoru auta

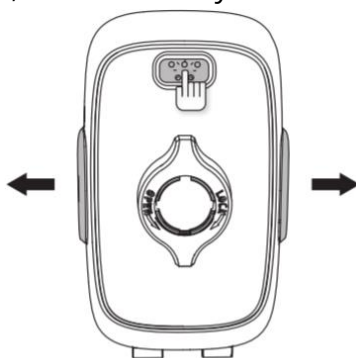
Klip do ventilačního otvoru může být kompatibilní s horizontálními i vertikálními větracími otvory. Nemůže však podporovat neintenzivní, kruhové nebo speciálně tvarované větrací otvory.



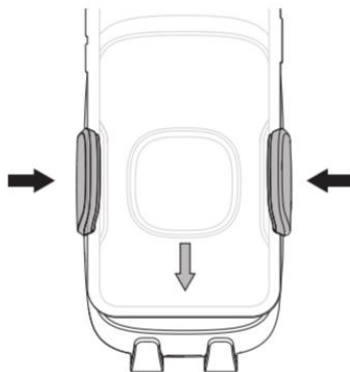
Poznámka: Neotáčejte klipem ventilace příliš pevně, abyste chránili lopat ventilace a klip do ventilačního otvoru.

Kroky použití

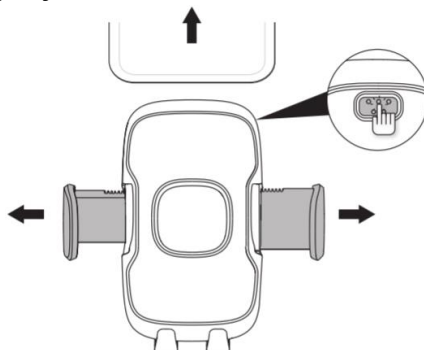
- 1) Stiskněte uvolňovací tlačítko, ramena svorky se automaticky otevřou.



- 2) Vložte telefon a pevně stiskněte boční strany upínacích ramen, aby byl mobilní telefon bezpečně upevněn.



- 3) Po použití opětovným stisknutím uvolňovacího tlačítka otevřete ramena svorky a vyjměte mobilní telefon, jak je znázorněno na obrázku.



Upozornění

1. Vyhněte se pádu.
2. Nerozebírejte.
3. Před jízdou **nainstalujte** držák do auta na vhodné místo, během jízdy s držákem do auta nepracujte ani ho nenastavujte.
4. **Neinstalujte** držák do auta na místa, kde by mohl překážet airbagu nebo řízení.
5. Držák do auta **držte** mimo dosah dětí.

Záruční podmínky

Na nový výrobek zakoupený v prodejní síti Alza.cz se vztahuje záruka 2 roky. V případě potřeby opravy nebo jiného servisu v záruční době se obraťte přímo na prodejce výrobku, je nutné předložit originální doklad o koupi s datem nákupu.

Za rozpor se záručními podmínkami, pro který nelze reklamaci uznat, se považují následující skutečnosti:

- Používání výrobku k jinému účelu, než pro který je výrobek určen, nebo nedodržování pokynů pro údržbu, provoz a servis výrobku.
- Poškození výrobku živelnou pohromou, zásahem neoprávněné osoby nebo mechanicky vinou kupujícího (např. při přepravě, čištění nevhodnými prostředky apod.).
- přirozené opotřebení a stárnutí spotřebního materiálu nebo součástí během používání (např. baterií atd.).
- Působení nepříznivých vnějších vlivů, jako je sluneční záření a jiné záření nebo elektromagnetické pole, vniknutí kapaliny, vniknutí předmětu, přepětí v síti, elektrostatický výboj (včetně blesku), vadné napájecí nebo vstupní napětí a nevhodná polarita tohoto napětí, chemické procesy, např. použité zdroje atd.

Pokud někdo provedl úpravy, modifikace, změny konstrukce nebo adaptace za účelem změny nebo rozšíření funkcí výrobku oproti zakoupené konstrukci nebo použití neoriginálních součástí.

Vážený zákazník,

ďakujeme vám za zakúpenie nášho výrobku. Pred prvým použitím si pozorne prečítajte nasledujúce pokyny a uschovajte si tento návod na použitie pre budúce použitie. Venujte osobitnú pozornosť bezpečnostným pokynom. Ak máte akékoľvek otázky alebo pripomienky k zariadeniu, obráťte sa na zákaznícku linku.

✉ www.alza.sk/kontakt

☎ +421 257 101 800

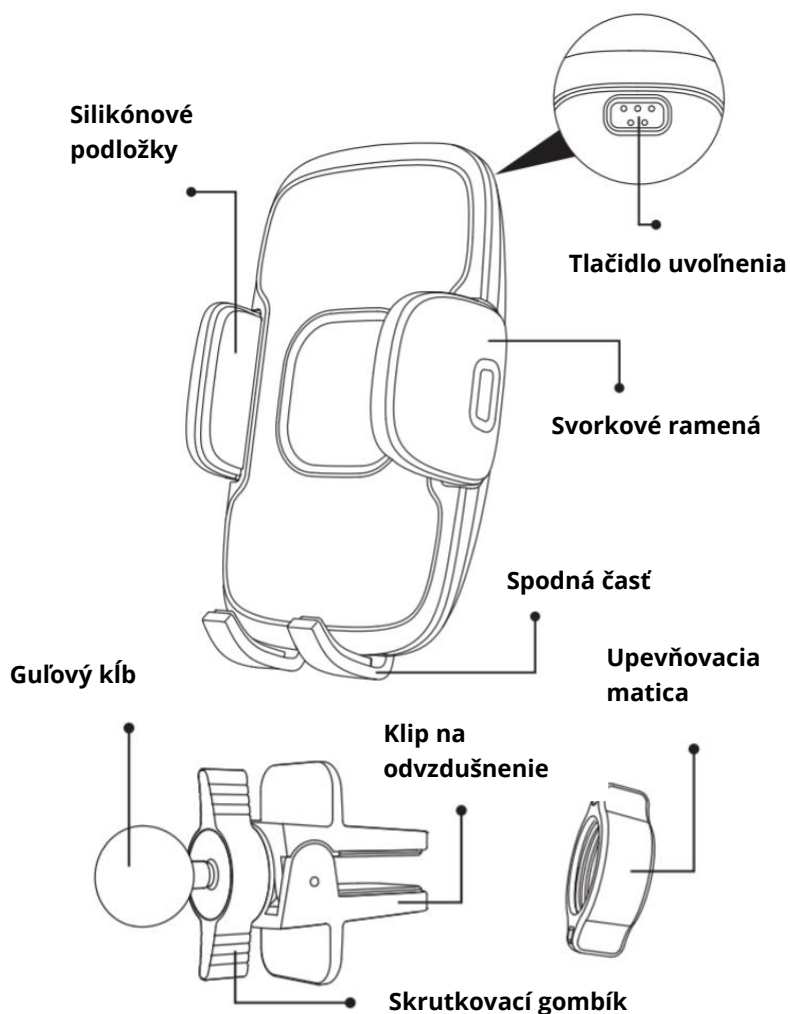
Dovozca Alza.cz a.s., Jankovcova 1522/53, Holešovice, 170 00 Praha 7, www.alza.cz

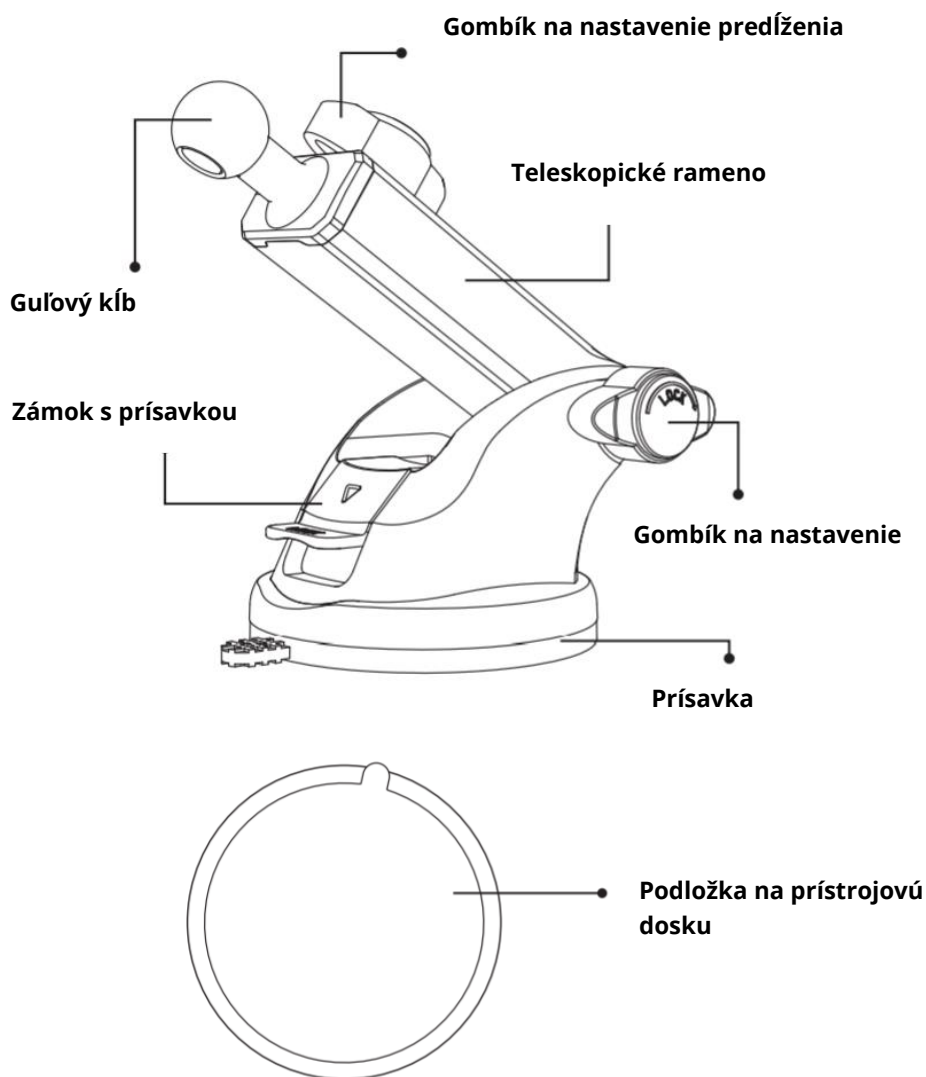
Špecifikácia

Názov výrobku:	Držiak telefónu do auta
Použiteľné miesta:	Ventilátor, prístrojová doska, čelné sklo, stoly atď.
Zoznam balenia:	Držiak telefónu do auta x 1 Klip na odvzdušnenie x 1 Prísavka x 1 Podložka pod prístrojovú dosku x 1 Používateľská príručka x 1

Uvedené parametre pochádzajú z laboratória TORRAS. Skutočné parametre sa môžu líšiť v dôsledku výrobkov a iných faktorov. Zobrazený obrázok je len orientačný.

Prehľad produktov





Kroky inštalácie

Metóda 1 - použitie s prísavkou

Tipy na používanie prísavky

1. Pri nalepení prísavky na zakrivený povrch, plyšový látkový povrch alebo nerovný povrch nedrží pevne.
2. Neodporúča sa pripevňovať prísavku na kožu, steny alebo sklenené povrchy potiahnuté fóliou, pretože prísavka je navrhnutá so silnou lepivosťou, ktorá môže spôsobiť poškodenie povrchu.
3. Ak by sa prísavka často používala pri vysokých alebo nízkych teplotách alebo vo vlhkom prostredí, sanie by zoslablo. (Nevystavujte ju priamemu slnku.)
4. Ak po určitom čase používania nie je prísavka dostatočne silná, odoberte základňu prísavky a umyte ju prevarenou vodou. Po prirodzenom vysušení bude opäť lepkavý.
5. Po vybratí držiaka prísavky sa uistite, že je prísavka zakrytá plastovou fóliou.

Tipy na umiestnenie podložky pod prístrojovú dosku

Pred inštaláciou držiaka na nerovnú alebo štruktúrovanú palubnú dosku najprv nalepte gélovú podložku na palubnú dosku (použite iba raz). Strhnite červenú ochrannú nálepku podložky, nalepte ju na palubnú dosku a pevne ju stlačte na viac ako 30 sekúnd, potom ju nechajte 1 – 3 dni odpočívať, aby dosiahla vysokú lepivosť.



Očistite



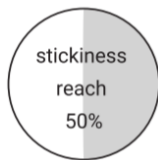
Stlačte na 30 sekúnd



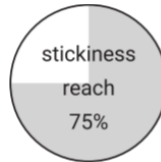
Počkajte 1 – 3 dni na použitie

Tip:

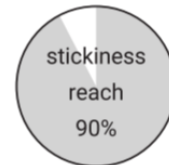
Po nalepení podložky na prístrojovú dosku počkajte 24 hodín na použitie.



Lepivosť dosahuje 50 %
< 1 hodina



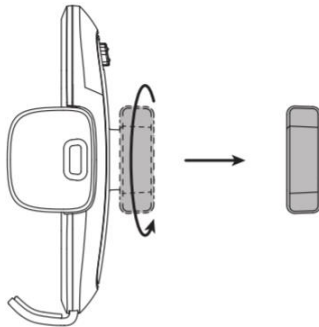
Lepivosť dosahuje 75 %
≥ 24 hodín



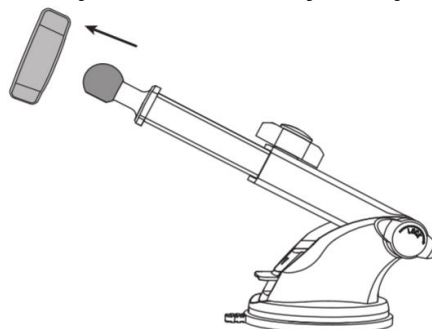
Lepivosť dosahuje 90 %
≥ 72 hodín

Montážne kroky držiaka do auta

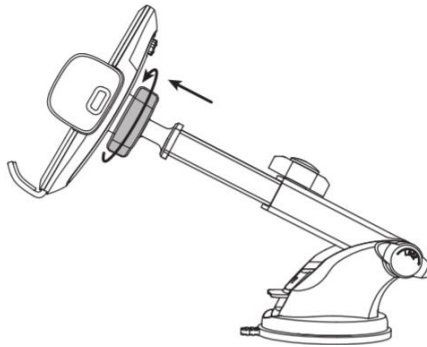
1. Odskrutkujte poistnú maticu z držiaka vozidla a odstráňte ju.



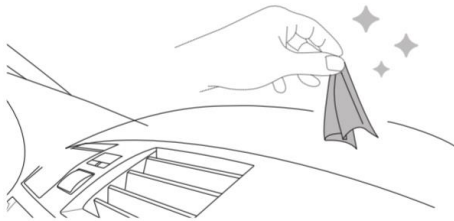
2. Guľový kĺb zasuňte do poistnej matice z menšej strany.



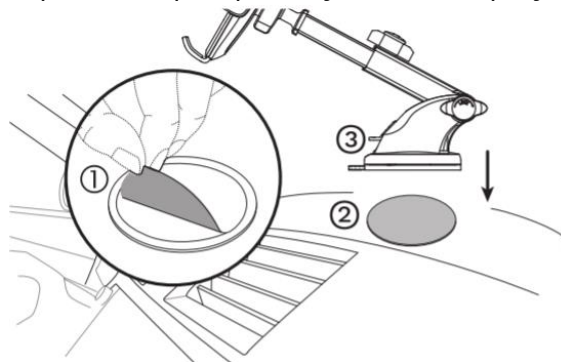
3. Pevne zatlačte guľový kĺb do drážky na zadnej strane držiaka vozidla a potom utiahnite poistnú maticu.



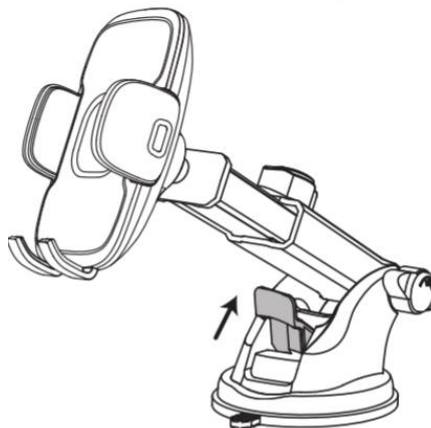
4. Očistite čelné sklo alebo palubnú dosku, kde chcete nainštalovať držiak do auta, vlhkou handričkou a počkajte, kým vyschne.



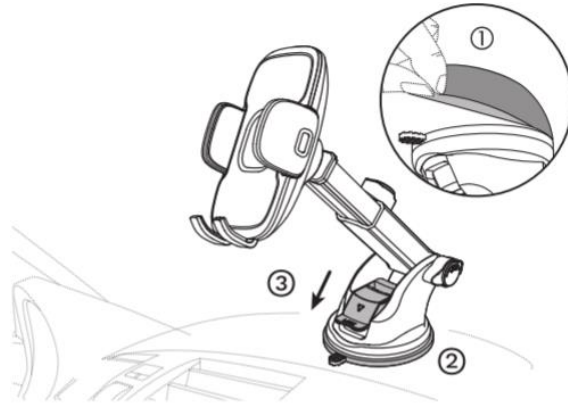
5. Ak montážna poloha nie je dostatočne hladká, odporúča sa vopred použiť podložku prístrojovej dosky. Potom nainštalujte prísavku na podložku, bola by stabilnejšia. (Ak nie je potrebné použiť podložku pod prístrojovú dosku, prejdite priamo na krok 6.)



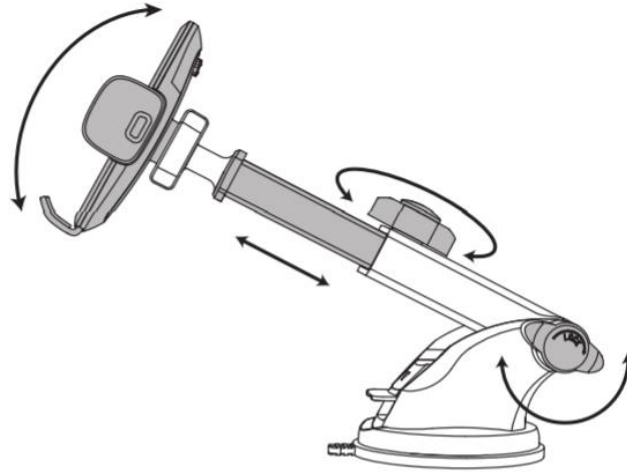
6. Zatlačte zámok prísavky nahor, aby bol úplne otvorený.



7. Strhnite priehľadnú ochrannú fóliu z prísavky. Potom pripevnite prísavku na čistiacu palubnú dosku a stlačte zámok prísavky, aby ste upevnili držiak do auta.

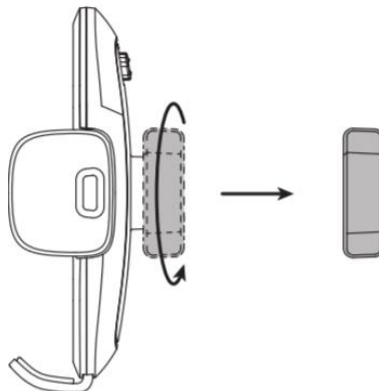


8. Nájdite si najlepší výhľad nastavením dĺžky a uhla držiaka do auta, aby ste sa prispôbili prostrediu jazdy.

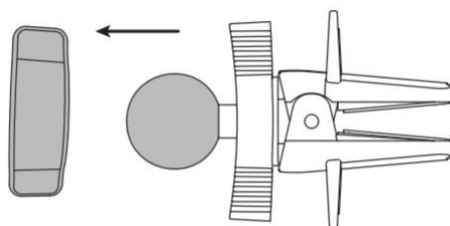


Metóda 2 - Použitie s klipom Twist-lock Air Vent Clip

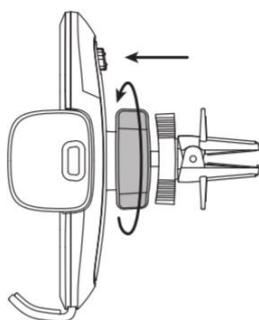
11. Odskrutkujte poistnú maticu z držiaka vozidla a odstráňte ju.



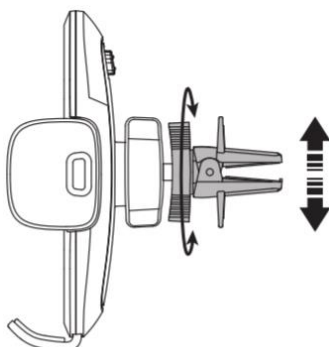
12. Guľový kĺb zasunúť do poistnej matice z menšej strany.



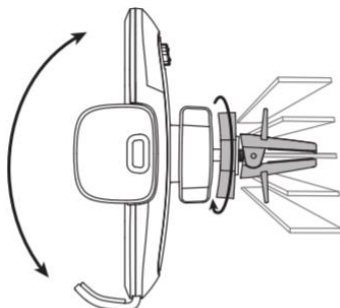
13. Pevne zatlačte guľový kĺb do drážky na zadnej strane držiaka vozidla a potom utiahnite poistnú maticu.



14. Otáčaním skrutkovacieho gombíka nastavte veľkosť otvoru klipu tak, aby zodpovedal vetraciemu otvoru.



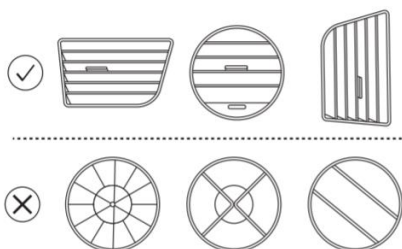
15. Nájdite vhodné miesto na vloženie držiaka do auta. Utiahnutím gombíka skrutky upevníte držiak do auta. Nastavte uhol držiaka do auta tak, aby vyhovoval vášmu zraku.



Vhodnosť ventilácie vzduchu v aute

Vetrací klip by mohol byť kompatibilný s horizontálnymi a vertikálnymi vetracími otvormi.

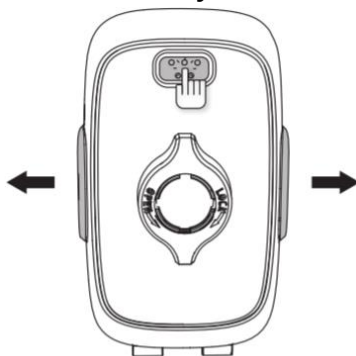
Nemôže však podporovať neintenzívne, kruhové alebo špeciálne tvarované vývody vzduchu.



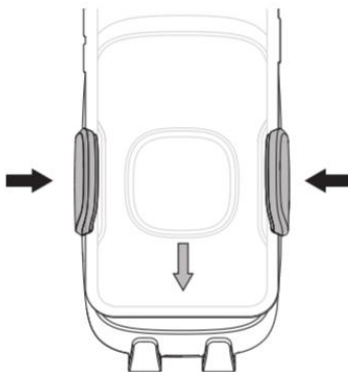
Poznámka: Neotáčajte klip ventilátora príliš pevne, aby ste chránili lopatku ventilátora a klip ventilátora.

Použitie krokov

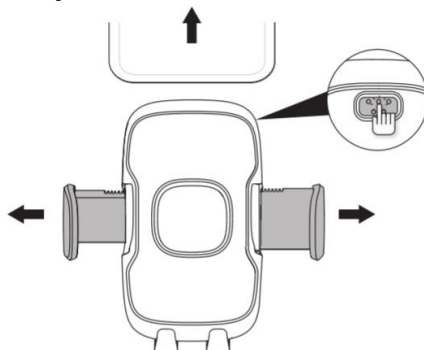
- 1) Stlačte uvoľňovacie tlačidlo, ramená svorky sa automaticky otvoria.



- 2) Vložte telefón a stlačte bočné strany ramien svorky, aby sa pevne zovreli a mobilný telefón sa bezpečne upevnil.



- 3) Po použití opätovným stlačením uvoľňovacieho tlačidla otvorte ramená svorky a vyberte mobilný telefón, ako je znázornené na obrázku.



Pozornosť

1. Vyhňte sa pádu.
2. Nerozoberajte.
3. Pred jazdou **nainštalujte** držiak do auta na vhodné miesto, počas jazdy s držiakom do auta nepracujte ani ho nanastavujte.
4. Držiak do auta **neinštalujte na** miesta, kde by mohol prekážať airbagu alebo jazde.
5. Držiak do auta **držte** mimo dosahu detí.

Záručné podmienky

Na nový výrobok zakúpený v predajnej sieti Alza.sk sa vzťahuje záruka 2 roky. V prípade potreby opravy alebo iného servisu v záručnej dobe sa obráťte priamo na predajcu výrobku, je nutné predložiť originálny doklad o kúpe s dátumom nákupu.

Za rozpor so záručnými podmienkami, pre ktorý nemožno reklamáciu uznať, sa považujú nasledujúce skutočnosti:

- Používanie výrobku na iný účel, než na ktorý je výrobok určený alebo nedodržiavanie pokynov pre údržbu, prevádzku a servis výrobku.
- Poškodenie výrobku živelnou pohromou, zásahom neoprávnenej osoby alebo mechanicky vinou kupujúceho (napr. pri preprave, čistení nevhodnými prostriedkami a pod.).
- Prirodzené opotrebovanie a starnutie spotrebného materiálu alebo súčastí počas používania (napr. batérií atď.).
- Pôsobenie nepriaznivých vonkajších vplyvov, ako je slnečné žiarenie a iné žiarenie alebo elektromagnetické pole, vniknutie kvapaliny, vniknutie predmetu, prepätie v sieti, elektrostatický výboj (vrátane blesku), chybné napájacie alebo vstupné napätie a nevhodná polarita tohto napätia, chemické procesy, napr. použité zdroje atď.

Ak niekto vykonal úpravy, modifikácie, zmeny konštrukcie alebo adaptácie za účelom zmeny alebo rozšírenia funkcií výrobku oproti zakúpenej konštrukcii alebo použitie neoriginálnych súčastí.

Kedves vásárló,

Köszönjük, hogy megvásárolta termékünket. Kérjük, az első használat előtt figyelmesen olvassa el az alábbi utasításokat, és őrizze meg ezt a használati útmutatót a későbbi használatra. Fordítson különös figyelmet a biztonsági utasításokra. Ha bármilyen kérdése vagy észrevétele van a készülékkel kapcsolatban, kérjük, forduljon az ügyfélszolgálathoz.

✉ www.alza.hu/kapcsolat

☎ +36-1-701-1111

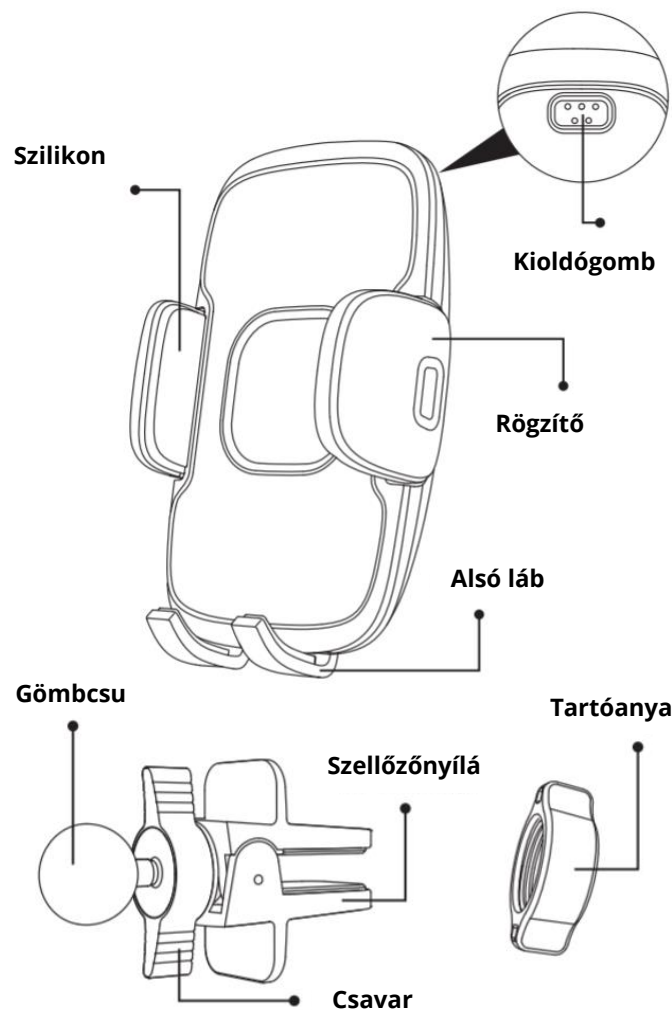
Importőr Alza.cz a.s., Jankovcova 1522/53, Holešovice, 170 00 Prága 7, www.alza.cz

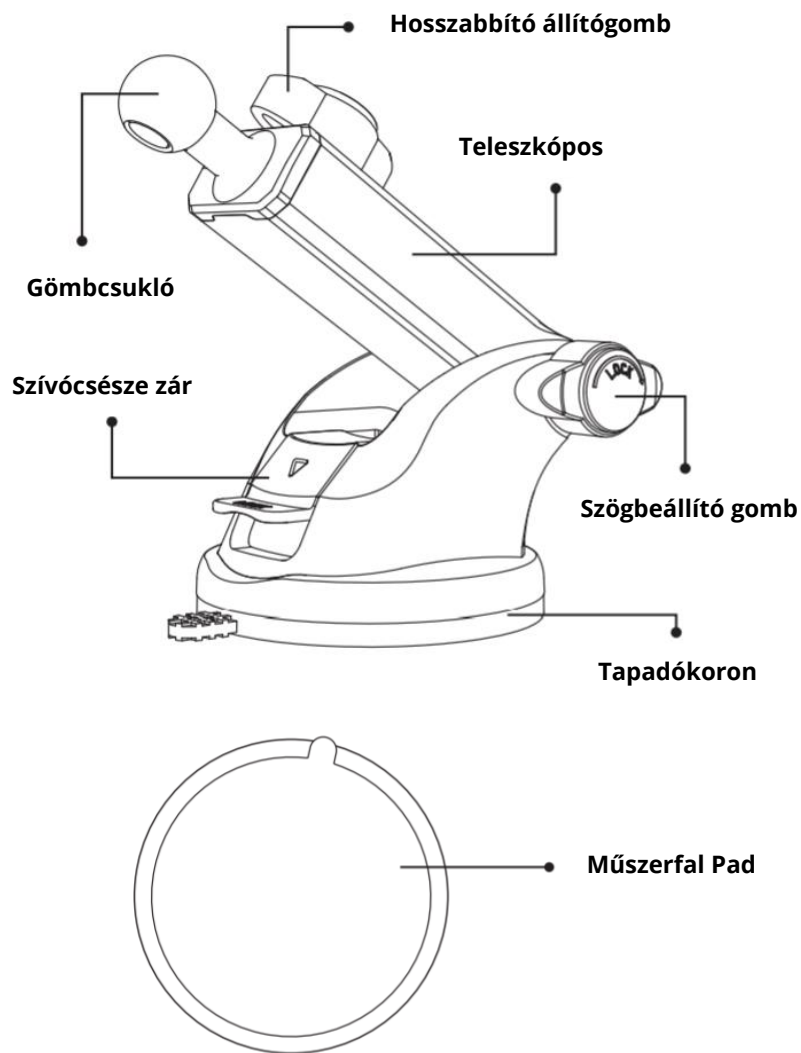
Műszaki adatok

A termék neve:	Autós telefon tartó
Alkalmazható helyek:	Szellőzőnyílás, műszerfal, szélvédő, asztalok stb.
Csomaglista:	Autós telefon tartó x 1 Szellőzőklipsz x 1 Tapadókorong x 1 Műszerfal matrica x 1 Felhasználói útmutató x 1

A fenti paraméterek a TORRAS laboratóriumából származnak. A tényleges paraméterek a termékek és egyéb tényezők miatt eltérőek lehetnek. Az itt látható kép csak tájékoztató jellegű.

Termék áttekintés





A telepítés lépései

1. módszer - Használat a tapadókoronral

Tippek a tapadókorong használatához

1. Nem fog szorosan tapadni, ha a tapadókorongot ívelt felületre, ruhafelületre vagy egyenetlen felületre ragasztja.
2. Nem ajánlott a tapadókorongot bőrre, falra vagy fóliával bevont üvegfelületekre rögzíteni, mivel a tapadókorongot erős tapadással tervezték, ami a felület sérülését okozhatja.
3. A szívóerő gyengül, ha a tapadókorongot gyakran használják magas vagy alacsony hőmérsékleten, illetve párás körülmények között. (Kérjük, ne tegye ki közvetlenül a napnak.)
4. Kérjük, vegye le a tapadókorong alját, és tisztítsa meg lágy szaponátos vízzel, ha a tapadókorong tapadása nem megfelelő! Száradás után ismét erős tartást biztosít.
5. Kérjük, gondoskodjon arról, hogy a tapadókorongot műanyag fóliája eltávolításra került az első használat előtt.

Tippek a műszerfali matrica elhelyezéséhez

Az egyenetlen vagy strukturált műszerfalra történő felszerelés előtt először ragassza fel a műszerfal matricát a műszerfalra! (Vigyázat, csak egyszer ragasztható fel!) Tépje le a párna piros védőmatricáját, ragassza fel a műszerfalra, nyomja erősen több mint 30 másodpercig, majd hagyja pihenni 1-3 napig, hogy elérje a magas, erős tapadást.



Tisztítsa meg a felületet



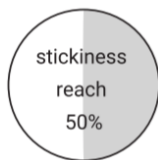
Nyomja le 30 másodpercig



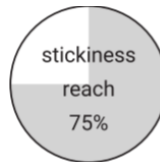
Várjon 1-3 napot a használat előtt

Hasznos tipp:

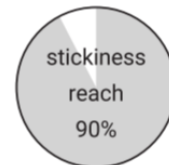
Kérjük, várjon 24 órát a műszerfali pad felragasztása után.



A tapadás eléri az 50 %-ot
< 1 óra



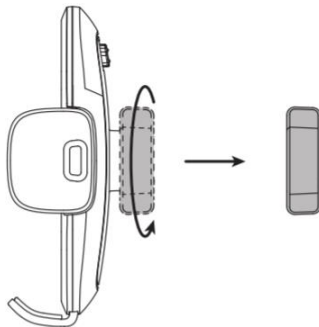
A tapadás eléri a 75 %-ot
≥24 óra



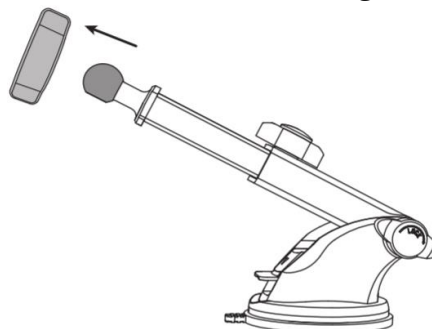
A tapadás eléri a 90 %-ot
≥72 óra

Car Mount összeszerelésének lépései

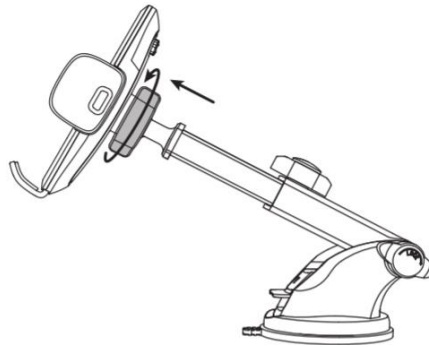
1. Csavarja le a rögzítőanyát az autós tartóról, és távolítsa el.



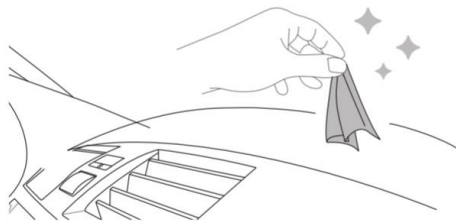
2. Helyezze be a gömbcsuklót a kisebbik oldalról a rögzítőanyába.



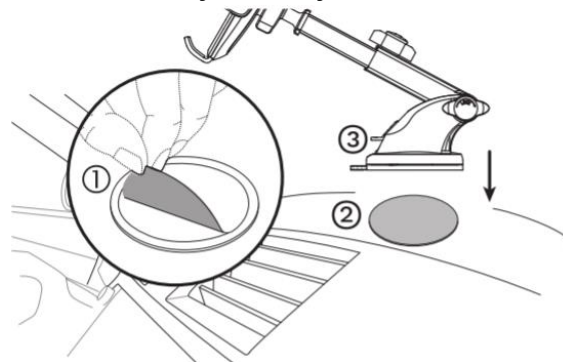
3. Nyomja a gömbcsuklót szilárdan az autós tartó hátsó részén lévő horonyba, majd húzza meg a rögzítőanyát.



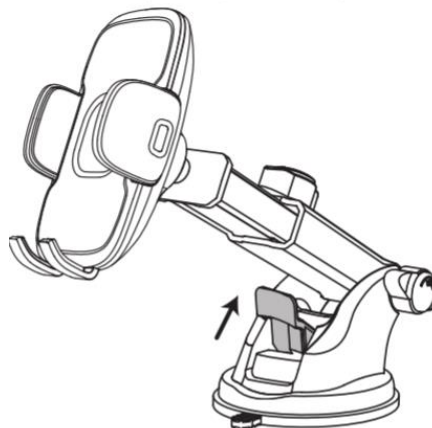
4. Tisztítsa meg a szélvédőt vagy a műszerfalat, ahová az autós tartószerkezetet szeretné felszerelni, nedves ruhával, és várja meg, amíg megszárad.



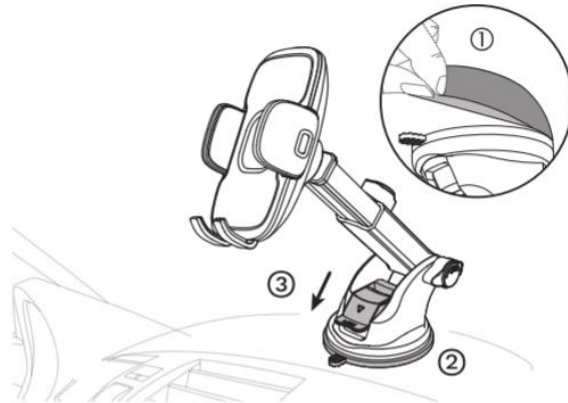
5. Ha a beépítési hely nem elég sima, ajánlott előzetesen a műszerfalbetét használatát. Ezután telepítse a tapadókorongot a párnára, így stabilabb lesz. (Ha nincs szükség a műszerfali alátét használatára, kérjük, menjen közvetlenül a 6. lépéshez).



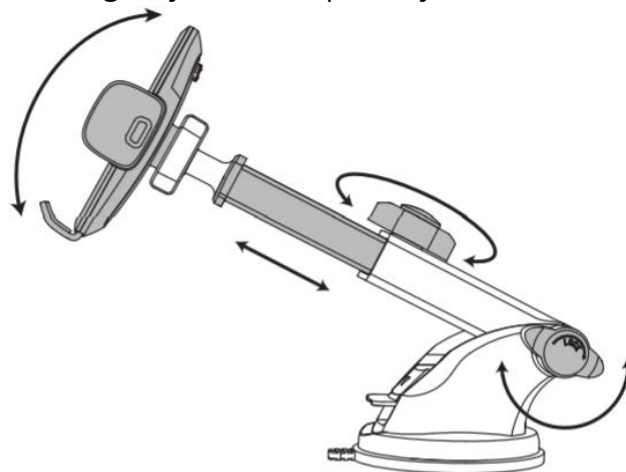
6. Nyomja felfelé a tapadókorong zárat, hogy teljesen kinyíljon.



7. Tépje le a tapadókorong átlátszó védőfóliáját. Ezután rögzítse a tapadókorongot a megtisztított műszerfalhoz, és nyomja le a tapadókorong zárját az autós tartó stabil rögzítéséhez.

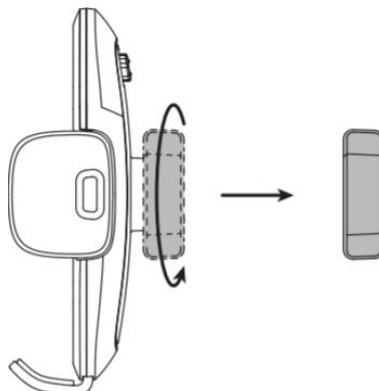


8. Az autós tartó hosszának és szögének változtatásával állítsa be a tartó legbiztonságosabb és legkényelmesebb pozícióját.

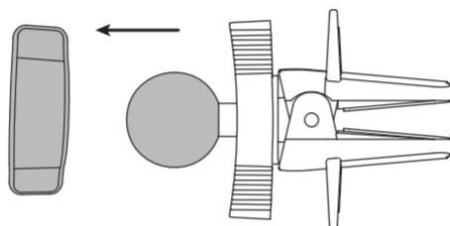


2. módszer - A Twist-lock szellőzőklipsz használatával

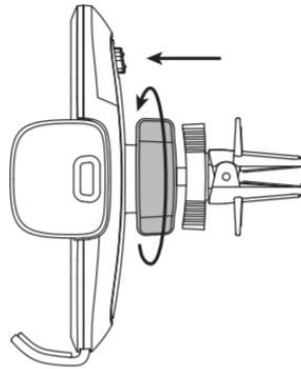
1. Csavarja le a rögzítőanyát az autós tartóról, és távolítsa el.



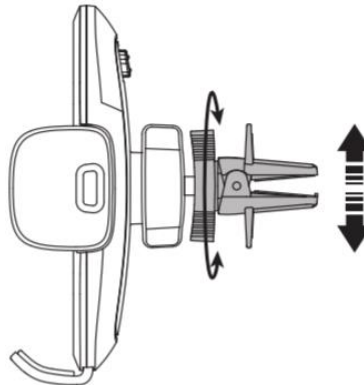
2. Helyezze be a gömbcsuklót a kisebbik oldalról a rögzítőanyába.



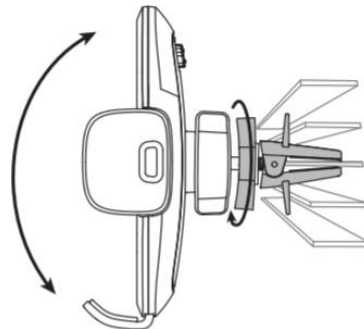
3. Nyomja a gömbcsuklót szilárdan az autós tartó hátsó részén lévő horonyba, majd húzza meg a rögzítőanyát.



4. Csavarja el a csavargombot, hogy a klipsz nyílásméretét a szellőzőnyíláshoz igazítsa.

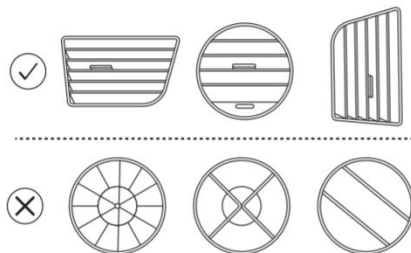


5. Keressen egy megfelelő helyet az autós tartó behelyezéséhez. Húzza meg a csavargombot az autós tartó rögzítéséhez. Állítsa be az autós tartó szögét a kényelmes rálátás érdekében.



Az autó szellőzőnyílásának alkalmassága

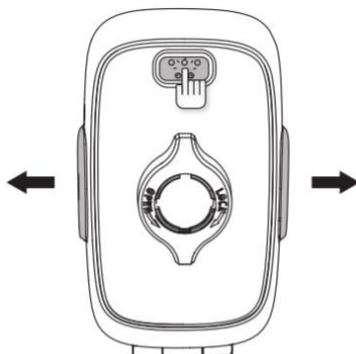
A szellőzőklipsz kompatibilis lehet a vízszintes és függőleges szellőzőnyílásokkal. De nem támogatja a kör alakú vagy különleges formájú szellőzőnyílásokat.



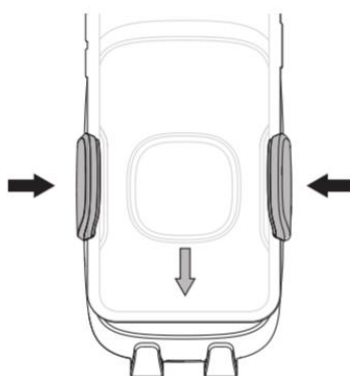
Megjegyzés: Kérjük, ne csavarja túl szorosra a szellőzőklipszet, hogy megóvja a szellőzőrácsot és a szellőzőklipszet a sérüléstől!

A tartó használata

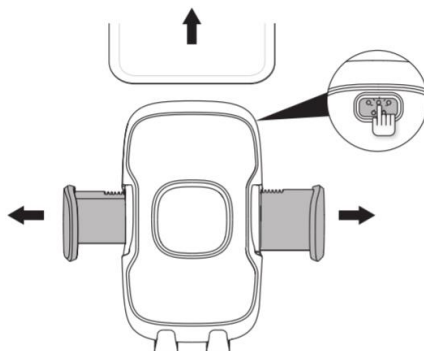
- 1) Nyomja meg a kioldógombot, a bilincskarok automatikusan kinyílnak.



- 2) Tegye be a telefont, és nyomja meg a szorítókarok oldalait, hogy azok szorosan rögzítsék a behelyezett mobiltelefont.



- 3) Használat után nyomja meg újra a kioldógombot a bilincskarok kinyitására és vegye ki a mobiltelefont a képen látható módon.



Figyelem

1. **Kerülje a termék leejtését!**
2. **Ne** szerelje szét!
3. **Az Ön biztonsága érdekében kérjük hogy vezetés előtt szerelje fel** az autós tartót a megfelelő helyre. Vezetés közben ne működtesse vagy álligassa az autós tartót!
4. **Ne telepítse** az autós tartó olyan helyre, ahol zavarhatja a légzsákokat vagy a vezetést!
5. **Tartsa** az autós tartóegységet távol a gyermekektől!

Jótállási feltételek

Az Alza.cz értékesítési hálózatában vásárolt új termékre 2 év garancia vonatkozik. Ha a garanciális időszak alatt javításra vagy egyéb szolgáltatásra van szüksége, forduljon közvetlenül a termék eladójához, a vásárlás dátumával ellátott eredeti vásárlási bizonylatot bemutatásával.

Az alábbiak a jótállási feltételekkel való ellentétnek minősülnek, amelyek miatt az igényelt követelés nem ismerhető el:

- A terméknek a termék rendeltetésétől eltérő célra történő használata, vagy a termék karbantartására, üzemeltetésére és szervizelésére vonatkozó utasítások be nem tartása.
- A termék természeti katasztrófa, illetéktelen személy beavatkozása vagy a vevő hibájából bekövetkezett mechanikai sérülés (pl. szállítás, nem megfelelő eszközökkel történő tisztítás stb. során).
- A fogyóeszközök vagy alkatrészek természetes elhasználódása és öregedése a használat során (pl. akkumulátorok stb.).
- Káros külső hatásoknak való kitettség, például napfény és egyéb sugárzás vagy elektromágneses mezők, folyadék behatolása, tárgyak behatolása, hálózati túlfeszültség, elektrosztatikus kisülési feszültség (beleértve a villámlást), hibás táp- vagy bemeneti feszültség és e feszültség nem megfelelő polaritása, kémiai folyamatok, például használt tápegységek stb.

Ha valaki a termék funkcióinak megváltoztatása vagy bővítése érdekében a megvásárolt konstrukcióhoz képest módosításokat, átalakításokat, változtatásokat végzett a konstrukción vagy adaptációt végzett, vagy nem eredeti alkatrészeket használt.

Sehr geehrter Kunde,

vielen Dank für den Kauf unseres Produkts. Bitte lesen Sie die folgenden Anweisungen vor dem ersten Gebrauch sorgfältig durch und bewahren Sie diese Bedienungsanleitung zum späteren Nachschlagen auf. Beachten Sie insbesondere die Sicherheitshinweise. Wenn Sie Fragen oder Kommentare zum Gerät haben, wenden Sie sich bitte an den Kundenservice.

✉ www.alza.de/kontakt

☎ 0800 181 45 44

✉ www.alza.at/kontakt

☎ +43 720 815 999

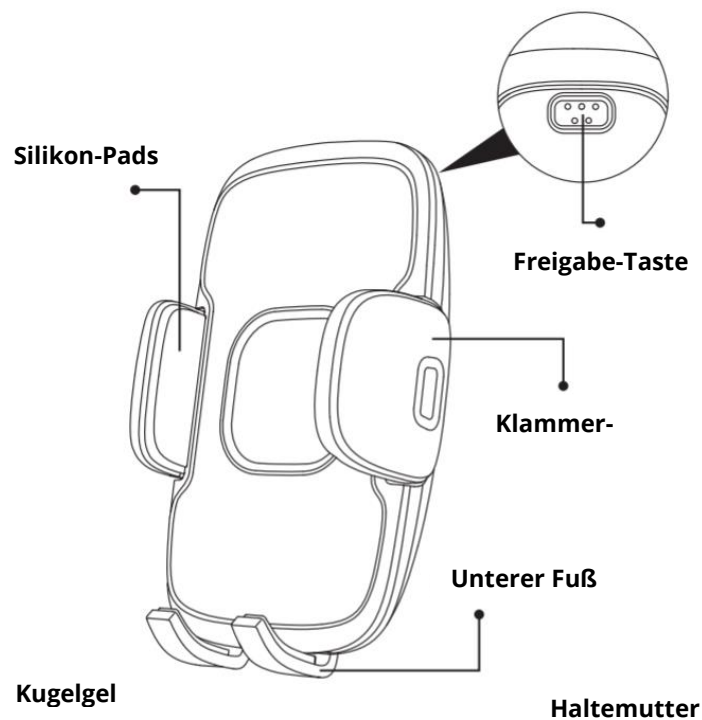
Lieferant Alza.cz a.s., Jankovcova 1522/53, Holešovice, 170 00 Prag 7, www.alza.cz

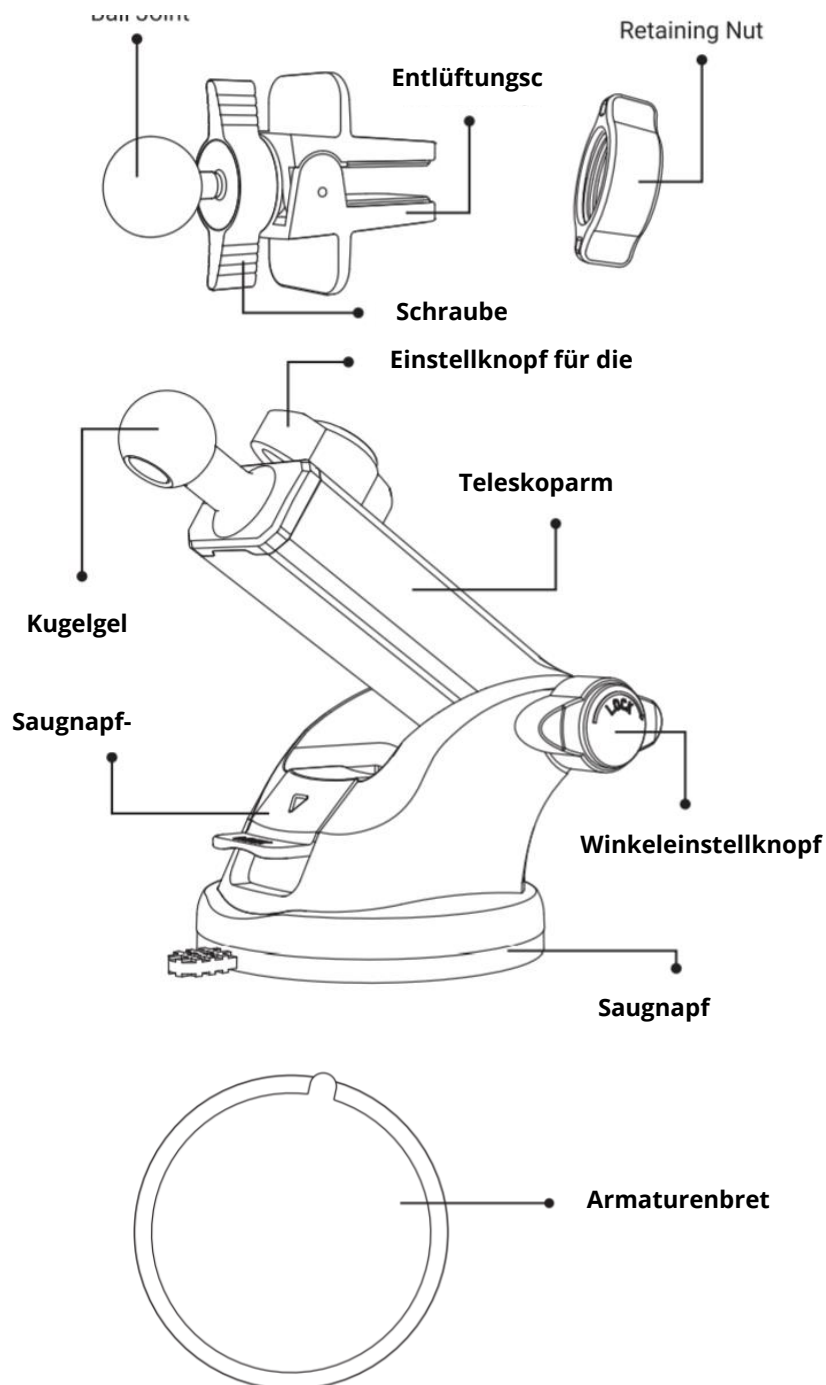
Spezifikationen

Name des Produkts:	Auto-Telefonhalterung
Anwendbare Orte:	Lüftungsschlitze, Armaturenbrett, Windschutzscheibe, Tische und so weiter
Paketliste:	Auto-Telefonhalterung x 1 Entlüftungsclip x 1 Saugnapf x 1 Dashboard Pad x 1 Benutzerhandbuch x 1

Die oben genannten Parameter stammen aus dem Labor von TORRAS. Die tatsächlichen Parameter können aufgrund von Produkten und anderen Faktoren unterschiedlich sein. Das hier gezeigte Bild ist nur indikativ.

Produktübersicht





Installationsschritte

Methode 1 - Verwendung mit dem Saugnapf

Tipps zur Verwendung des Saugnapfes

1. Wenn der Saugnapf auf einer gewölbten Oberfläche, einer Plüschoberfläche oder einer unebenen Oberfläche klebt, haftet er nicht fest.
2. Es wird nicht empfohlen, den Saugnapf an Leder, Wänden oder folienbeschichteten Glasflächen zu befestigen, da der Saugnapf eine starke Klebrigkeit aufweist, die die Oberfläche beschädigen kann.

3. Die Saugkraft wird schwächer, wenn der Saugnapf häufig bei hohen oder niedrigen Temperaturen oder unter feuchten Bedingungen verwendet wird. (Bitte setzen Sie ihn nicht direkt der Sonne aus).
4. Bitte nehmen Sie den Saugnapf ab und waschen Sie ihn mit klarem Wasser, wenn die Saugkraft des Saugnapfes nach einiger Zeit nicht mehr stark genug ist. Nach dem natürlichen Trocknen wird er wieder klebrig sein.
5. Bitte stellen Sie sicher, dass der Saugnapf mit Plastikfolie abgedeckt ist, wenn der Saugnapfhalter entfernt wurde.

Tipps für die Platzierung des Dashboard Pads

Bevor Sie die Halterung auf einem unebenen oder strukturierten Armaturenbrett anbringen, kleben Sie bitte zunächst das Gel-Pad auf das Armaturenbrett (nur einmal verwenden). Reißen Sie den roten Schutzkleber des Pads ab, kleben Sie es auf das Armaturenbrett und drücken Sie es 30 Sekunden lang fest an. Lassen Sie es dann 1-3 Tage lang ruhen, um eine hohe Klebekraft zu erreichen.



Sauber



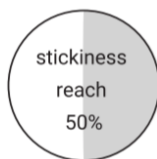
30 Sekunden lang drücken



1-3 Tage warten bis zur Verwendung

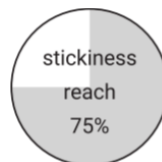
Warmer Tipp:

Bitte warten Sie nach dem Aufkleben des Armaturenbretts 24 Stunden bis zur Verwendung.



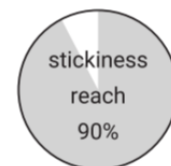
Klebrigkeit bis zu 50 %

< 1 Stunde



Die Klebrigkeit erreicht 75 %.

≥24 Stunden

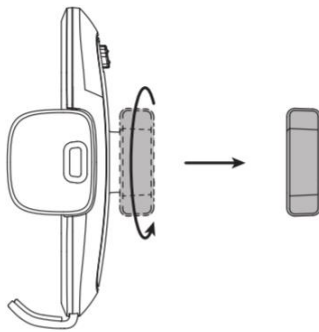


Die Klebrigkeit erreicht 90 %.

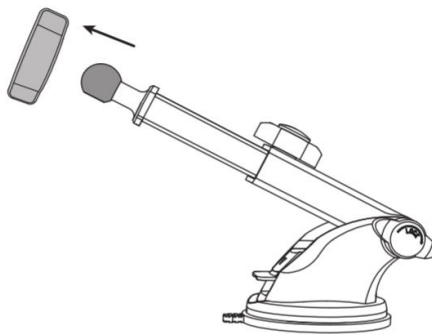
≥72 Stunden

Autohalterung Schritte montieren

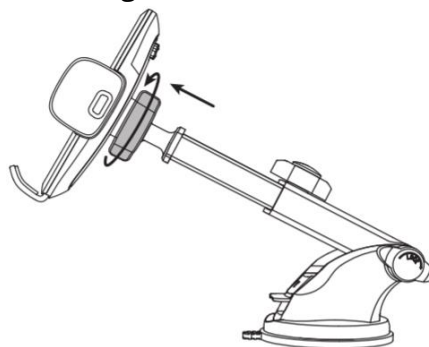
1. Schrauben Sie die Haltemutter von der Fahrzeughalterung ab und entfernen Sie sie.



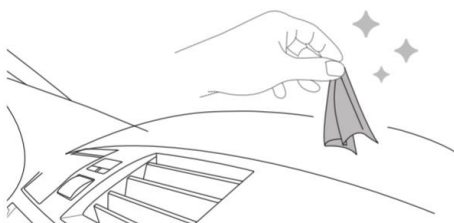
2. Setzen Sie das Kugelgelenk von der kleineren Seite her in die Haltemutter ein.



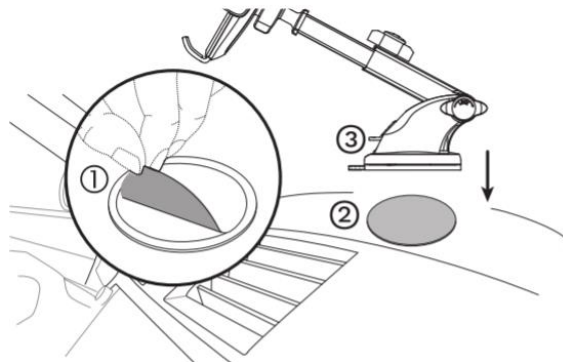
3. Drücken Sie das Kugelgelenk fest in die Nut auf der Rückseite der Fahrzeughalterung und ziehen Sie dann die Sicherungsmutter fest.



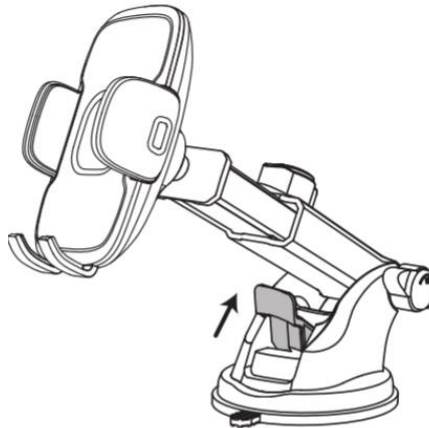
4. Reinigen Sie die Windschutzscheibe oder das Armaturenbrett an der Stelle, an der Sie die Autohalterung anbringen möchten, mit einem feuchten Tuch und warten Sie, bis es getrocknet ist.



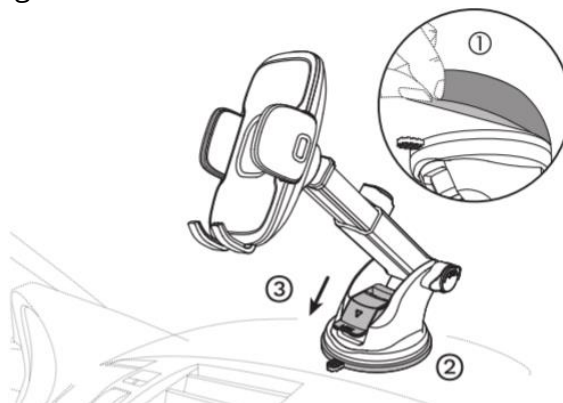
5. Wenn die Einbauposition nicht glatt genug ist, empfiehlt es sich, das Armaturenbrett Pad im Voraus zu verwenden. Dann installieren Sie den Saugnapf auf dem Pad, es wäre stabiler. (Wenn Sie keine Armaturenbrettunterlage verwenden müssen, gehen Sie bitte direkt zu Schritt 6).



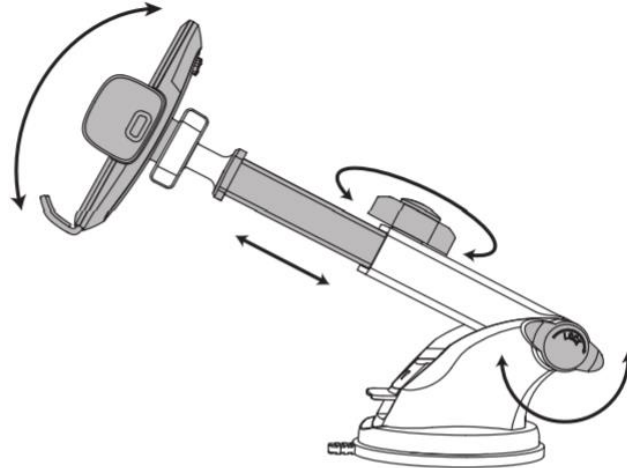
6. Drücken Sie den Saugnapfverschluss nach oben, bis er vollständig geöffnet ist.



7. Ziehen Sie die transparente Schutzfolie des Saugnapfes ab. Bringen Sie dann den Saugnapf am Armaturenbrett an und drücken Sie den Saugnapfverschluss nach unten, um die Autohalterung zu sichern.

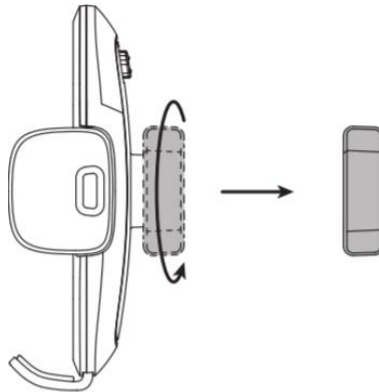


8. Stellen Sie die beste Sicht ein, indem Sie die Länge und den Winkel der Autohalterung an die jeweilige Fahrumgebung anpassen.

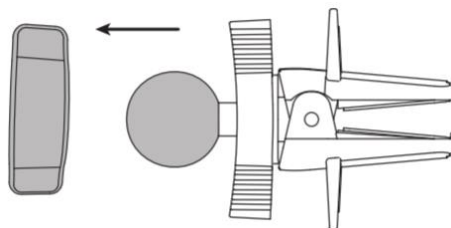


Methode 2 - Verwendung mit dem Twist-lock Air Vent Clip

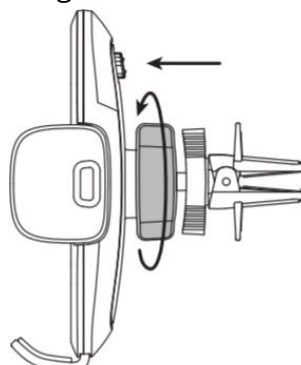
1. Schrauben Sie die Haltermutter von der Fahrzeughalterung ab und entfernen Sie sie.



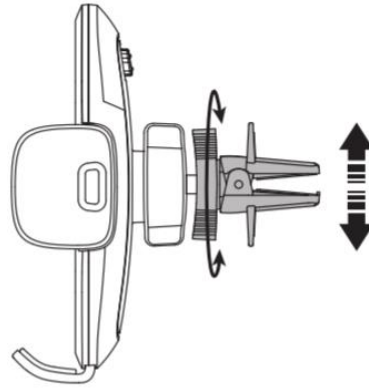
2. Setzen Sie das Kugelgelenk von der kleineren Seite her in die Haltermutter ein.



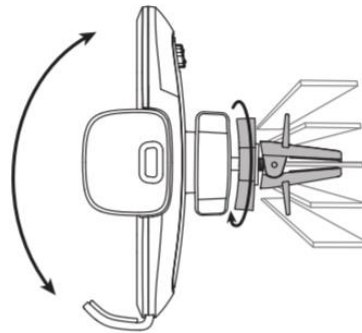
3. Drücken Sie das Kugelgelenk fest in die Nut auf der Rückseite der Fahrzeughalterung und ziehen Sie dann die Sicherungsmutter fest.



4. Drehen Sie den Schraubknopf, um die Öffnungsgröße des Clips an die Belüftungsöffnung anzupassen.



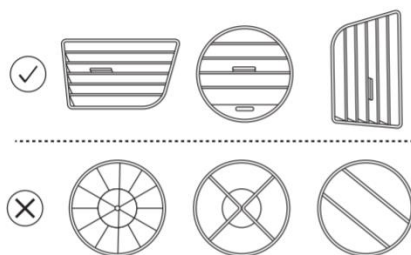
5. Suchen Sie eine geeignete Stelle zum Einsetzen der Kfz-Halterung. Ziehen Sie die Schraube an, um die Kfz-Halterung zu befestigen. Stellen Sie den Winkel der Autohalterung so ein, dass er zu Ihrer Sicht passt.



Die Eignung der Autoentlüftung

Die Entlüftungsklammer kann mit horizontalen und vertikalen Entlüftungsöffnungen kompatibel sein.

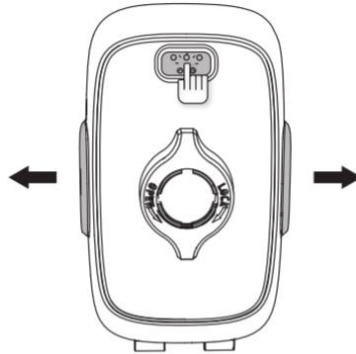
Es kann jedoch keine nicht-intensiven, runden oder speziell geformten Luftauslässe unterstützen.



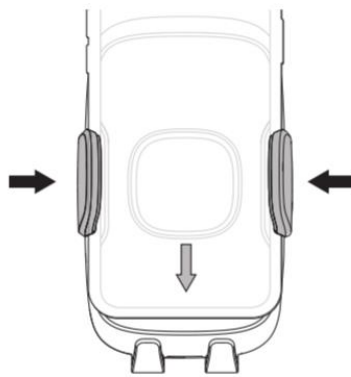
Hinweis: Bitte drehen Sie den Entlüftungsclip nicht zu fest, um die Entlüftungslamelle und den Entlüftungsclip zu schützen.

Verwendung

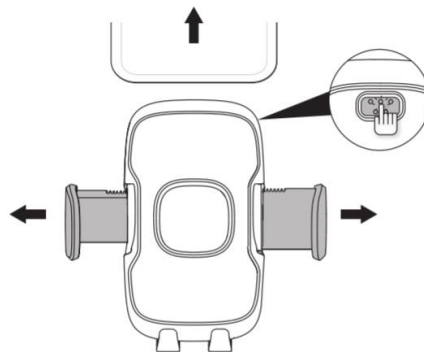
- 1) Drücken Sie die Entriegelungstaste, die Klammerarme springen automatisch auf.



- 2) Legen Sie das Handy ein und drücken Sie die Seiten der Klemmarme fest, um das Handy sicher zu befestigen.



- 3) Nach dem Gebrauch drücken Sie den Entriegelungsknopf erneut, um die Klammerarme zu öffnen und das Mobiltelefon herauszunehmen, wie in der Abbildung gezeigt.



Aufmerksamkeiten

1. **Vermeiden Sie Stürze.**
2. **Nicht** demontieren.
3. **Bringen Sie** die Autohalterung vor der Fahrt an einem geeigneten Ort **an** und bedienen oder verstellen Sie die Autohalterung nicht während der Fahrt.
4. **Bringen Sie** die Kfz-Halterung **nicht** an Stellen **an**, an denen sie den Airbag oder das Fahren beeinträchtigen könnte.
5. **Halten Sie** die Kfz-Halterung von Kindern fern.

Garantiebedingungen

Auf ein neues Produkt, das im Vertriebsnetz von Alza gekauft wurde, wird eine Garantie von 2 Jahren gewährt. Wenn Sie während der Garantiezeit eine Reparatur oder andere Dienstleistungen benötigen, wenden Sie sich direkt an den Produktverkäufer. Sie müssen den Originalkaufbeleg mit dem Kaufdatum vorlegen.

Als Widerspruch zu den Garantiebedingungen, für die der geltend gemachte Anspruch nicht anerkannt werden kann, gelten:

- Verwendung des Produkts für einen anderen Zweck als den, für den das Produkt bestimmt ist, oder Nichtbeachtung der Anweisungen für Wartung, Betrieb und Service des Produkts.
- Beschädigung des Produkts durch Naturkatastrophe, Eingriff einer unbefugten Person oder mechanisch durch Verschulden des Käufers (z.B. beim Transport, Reinigung mit unsachgemäßen Mitteln usw.).
- Natürlicher Verschleiß und Alterung von Verbrauchsmaterialien oder Komponenten während des Gebrauchs (wie Batterien usw.).
- Exposition gegenüber nachteiligen äußeren Einflüssen wie Sonnenlicht und anderen Strahlungen oder elektromagnetischen Feldern, Eindringen von Flüssigkeiten, Eindringen von Gegenständen, Netzüberspannung, elektrostatische Entladungsspannung (einschließlich Blitzschlag), fehlerhafte Versorgungs- oder Eingangsspannung und falsche Polarität dieser Spannung, chemische Prozesse wie verwendet Netzteile usw.

Wenn jemand Änderungen, Modifikationen, Konstruktionsänderungen oder Anpassungen vorgenommen hat, um die Funktionen des Produkts gegenüber der gekauften Konstruktion zu ändern oder zu erweitern oder nicht originale Komponenten zu verwenden.