

# **X002SF6B81**

User Manual • Užívateľský manuál •  
Užívateľský manuál • Használati utasítás •  
Benutzerhandbuch

<b>English</b>	3 - 11
<b>Čeština</b>	12 - 20
<b>Slovenčina</b>	21 - 29
<b>Magyar</b>	30 - 38
<b>Deutsch</b>	39 - 47

Dear customer,

Thank you for purchasing our product. Please read the following instructions carefully before first use and keep this user manual for future reference. Pay particular attention to the safety instructions. If you have any questions or comments about the device, please contact the customer line.

✉ [www.alza.co.uk/kontakt](http://www.alza.co.uk/kontakt)

☎ +44 (0)203 514 4411

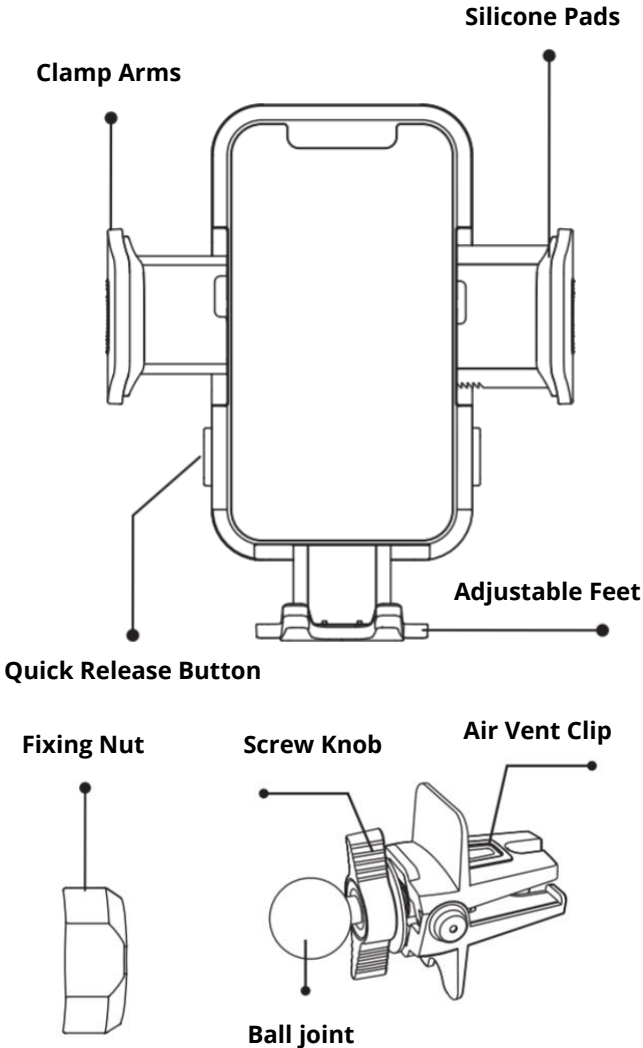
*Importer* Alza.cz a.s., Jankovcova 1522/53, Holešovice, 170 00 Praha 7, [www.alza.cz](http://www.alza.cz)

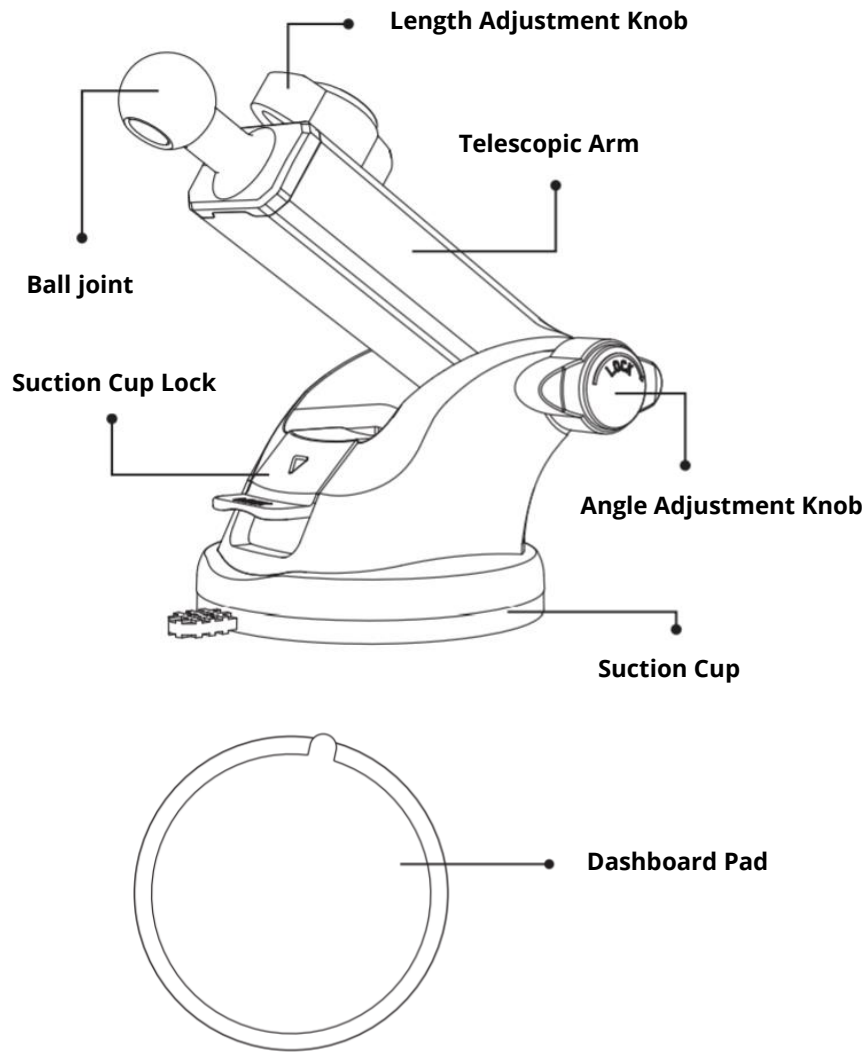
# Specifications

<b>Product name:</b>	Easy Clip Car Mount
<b>Applicable places:</b>	Windshield, Dashboard, Table, Air Vent
<b>Package list:</b>	Car Mount x 1 Suction Cup x 1 Dashboard Pad x 1 Air Vent Clip x 1 User Guide x 1

The parameters above are derived from the laboratory of TORRAS. The actual parameters would be different because of products and other factors. The image shown here is indicative only.

## Product overview





## Installation steps

### Method 1 - Using with the Suction Cup

#### Tips for using the Suction Cup

1. It will do not stick tightly when sticky the suction cup on the curved surface, plush cloth surface or uneven surface.
2. It is not recommended to attach the suction cup to leathers, walls or film-coated glass surfaces since the suction cup is designed with strong stickiness which may cause surface damaged.
3. The suction would become weaker if the suction cup is frequently used at high or low temperatures or in humid conditions. (Please avoid exposing it to the sun directly.)
4. Please take down the suction cup base and wash it with warn water if the suction of the cup is not strong enough after a period use. It will be sticky again after drying naturally.
5. Please ensure the suction cup is covered by plastic wrap when the suction cup holder was removed.

## Tips for placing the Dashboard Pad

Before installing the mount on uneven or textured dashboard, please firstly stick the gel pad on the dashboard (use only once). Tear off the red protective sticker of the pad, stick it on the dashboard and press it firmly for over 30 seconds then let it rest for 1-3 days to reach high strong stickiness.



Clean



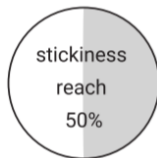
Press for 30 seconds



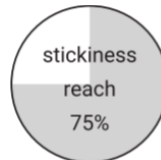
Wait for 1-3 days to use

## Warm Tip:

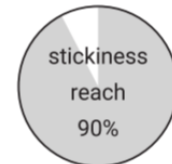
Please wait for 24 hours to use after sticking the dashboard pad.



Stickiness reach 50 %  
<1 hour



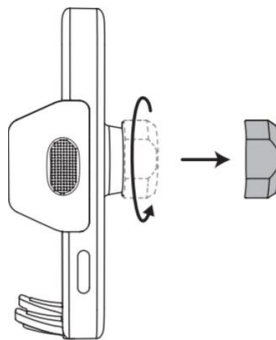
Stickiness reach 75 %  
≥24 hours



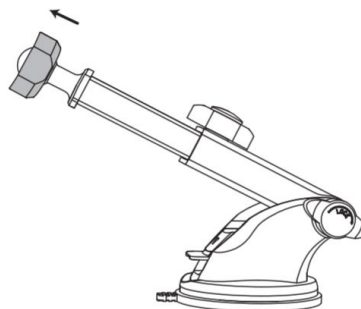
Stickiness reach 90 %  
≥72 hours

## Car Mount assemble steps

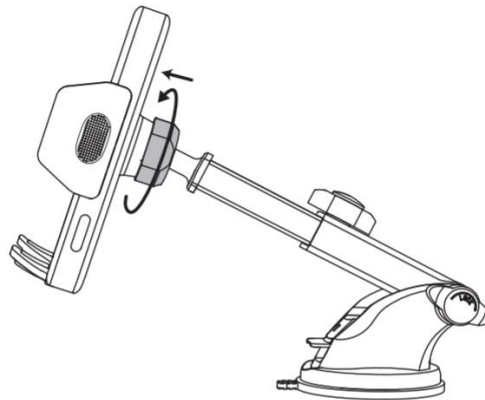
1. Unscrew the retaining nut from the car mount and remove it.



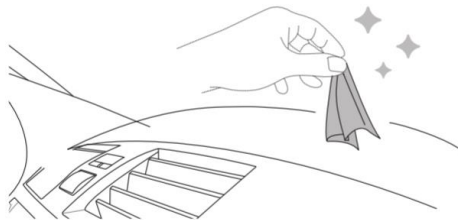
2. Insert the ball joint into the retaining nut from the smaller opening side.



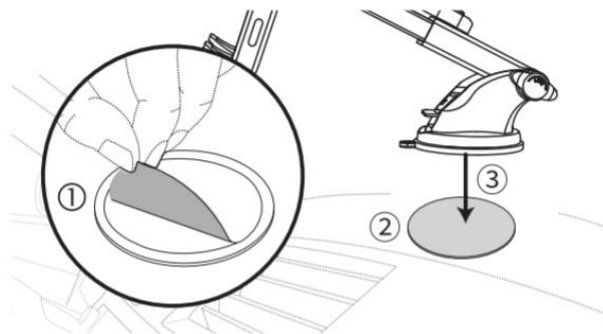
3. Push the ball joint firmly into the groove on the back of the car mount, then tighten the fixing nut.



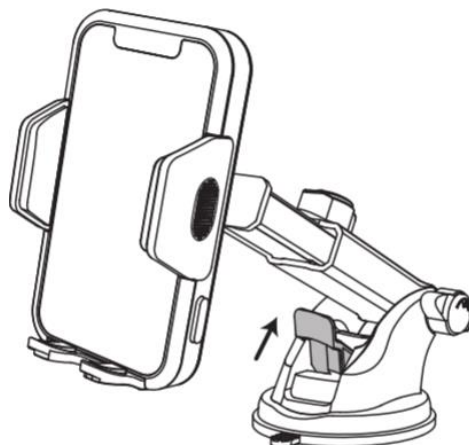
4. Clean the windshield or dashboard where you want to install the car mount with a wet cloth, wait for it to dry.



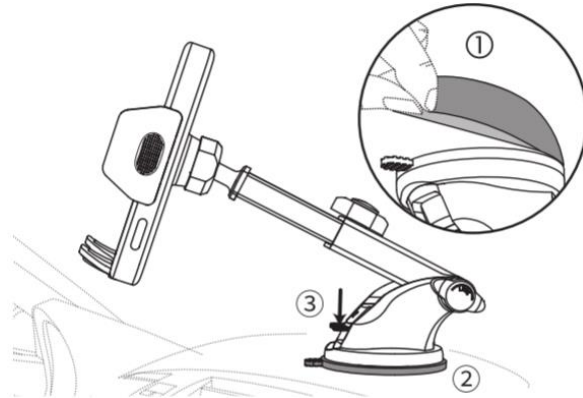
5. If the installation position is not smooth enough, it is recommended to use the dashboard pad in advance. Then install the suction cup on the pad, it would be more stable. (If no need to use dashboard pad, please go to step 6 directly.)



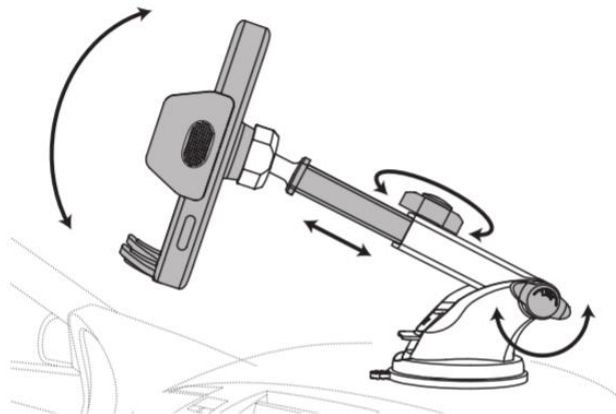
6. Push the suction cup lock up to be fully open.



7. Tear off the transparent protective film of the suction cup. Then attach the suction cup to the cleaning dashboard and press down the suction cup lock to secure the car mount.

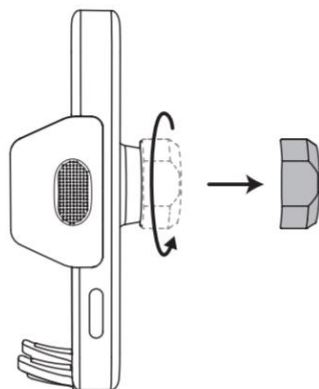


8. Find the best view by adjusting the length and angle of the car mount to adapt to the driving environment.

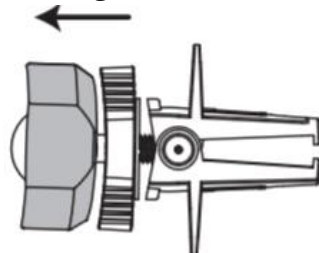


### Method 2 - Using with the Twist-lock Air Vent Clip

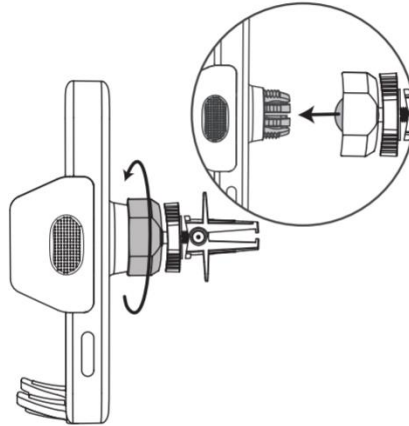
1. Unscrew the retaining nut from the car mount and remove it.



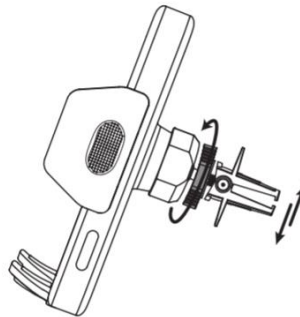
2. Insert the ball joint into the retaining nut from the smaller side.



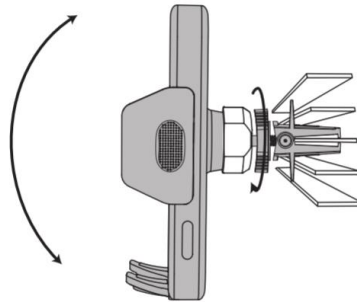
3. Push the ball joint firmly into the groove on the back of the car mount, then tighten the fixing nut.



4. Twist the screw knob to adjust the opening size of the clip to fit the air vent.

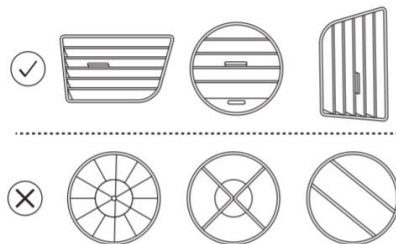


5. Find a suitable place to insert the car mount. Tighten the screw knob to fix the car mount. Adjust the angle of the car mount to fit your sight.



### The suitability of car air vent

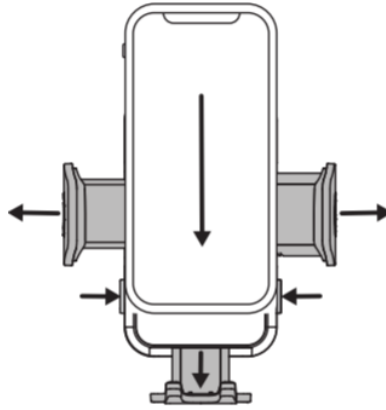
The air vent clip could be compatible with horizontal and vertical air vent outlets. But it cannot support non-intensive, circular, or special-shaped air vent outlets.



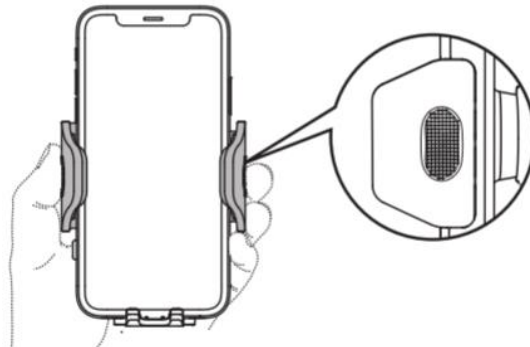
**Note:** Please do not twist the air vent clip too tight, to protect the air vent blade and air vent clip.

## Using steps

- 1) Press the quick release button and the clamp arms automatically open. Then, put your phone into the holder and pull the adjustable legs according to the size of your phone to ensure that your phone is clamped securely.



- 2) Place your phone into the holder and press the clamp arms towards each other. Then press the clamp arms with a little force again until you hear the “click”. Your phone will be secured by the arm clamps.



## Attentions

1. **For your safety**, do not install or adjust the mount while driving.
2. **After using** for a period of time, if the connection between the bracket and the vent is loose, please tighten the screw knob again.
3. **Do not** knock, drop, or dismantle the product.
4. **It is not recommended** to disassemble the car mount frequently.

## Warranty Conditions

A new product purchased in the Alza.cz sales network is guaranteed for 2 years. If you need repair or other services during the warranty period, contact the product seller directly, you must provide the original proof of purchase with the date of purchase.

**The following are considered to be a conflict with the warranty conditions, for which the claimed claim may not be recognized:**

- Using the product for any purpose other than that for which the product is intended or failing to follow the instructions for maintenance, operation, and service of the product.
- Damage to the product by a natural disaster, the intervention of an unauthorized person or mechanically through the fault of the buyer (e.g., during transport, cleaning by inappropriate means, etc.).
- Natural wear and aging of consumables or components during use (such as batteries, etc.).
- Exposure to adverse external influences, such as sunlight and other radiation or electromagnetic fields, fluid intrusion, object intrusion, mains overvoltage, electrostatic discharge voltage (including lightning), faulty supply or input voltage and inappropriate polarity of this voltage, chemical processes such as used power supplies, etc.
- If anyone has made modifications, modifications, alterations to the design or adaptation to change or extend the functions of the product compared to the purchased design or use of non-original components.

Vážený zákazníku,

Děkujeme vám za zakoupení našeho produktu. Před prvním použitím si prosím pečlivě přečtete následující pokyny a uschovejte si tento návod k použití pro budoucí použití. Zvláštní pozornost věnujte bezpečnostním pokynům. Pokud máte k přístroji jakékoli dotazy nebo připomínky, obraťte se na zákaznickou linku.

✉ [www.alza.cz/kontakt](http://www.alza.cz/kontakt)

☎ +420 255 340 111

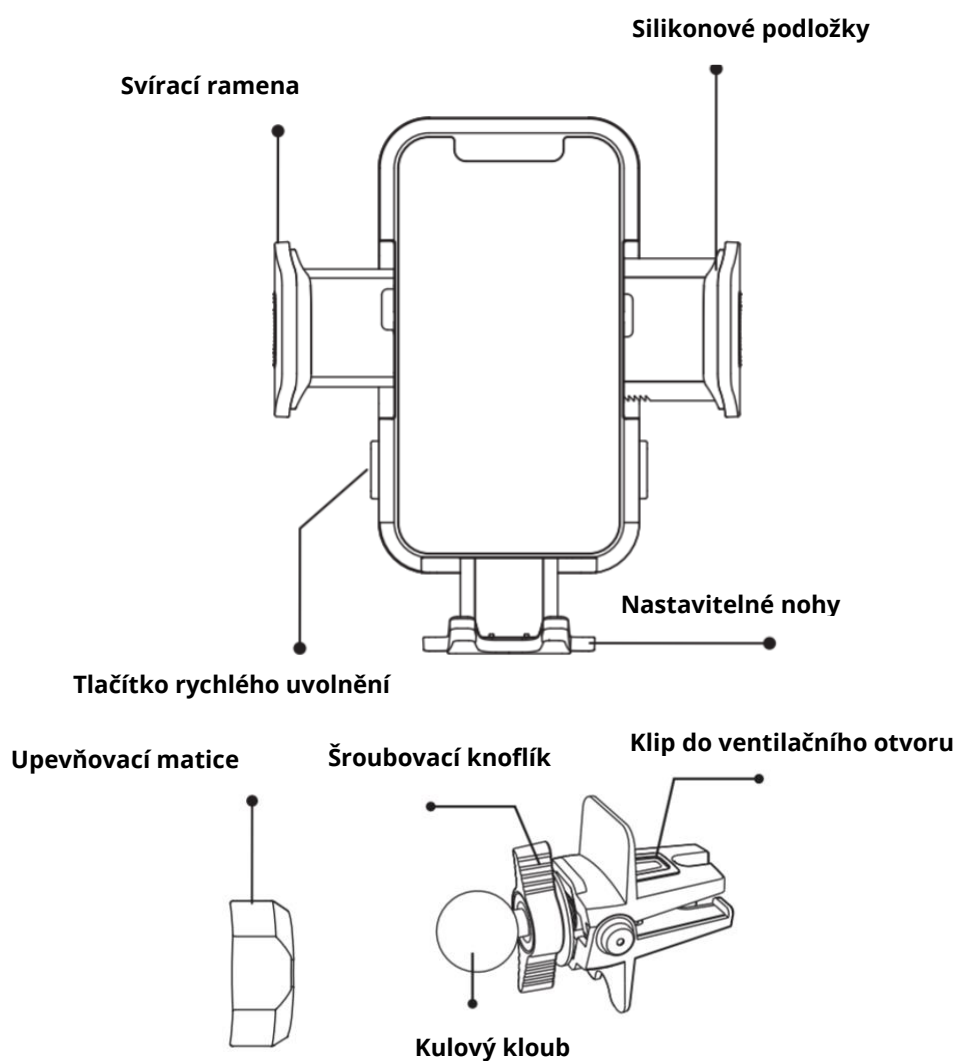
*Dovozce* Alza.cz a.s., Jankovcova 1522/53, Holešovice, 170 00 Praha 7, [www.alza.cz](http://www.alza.cz)

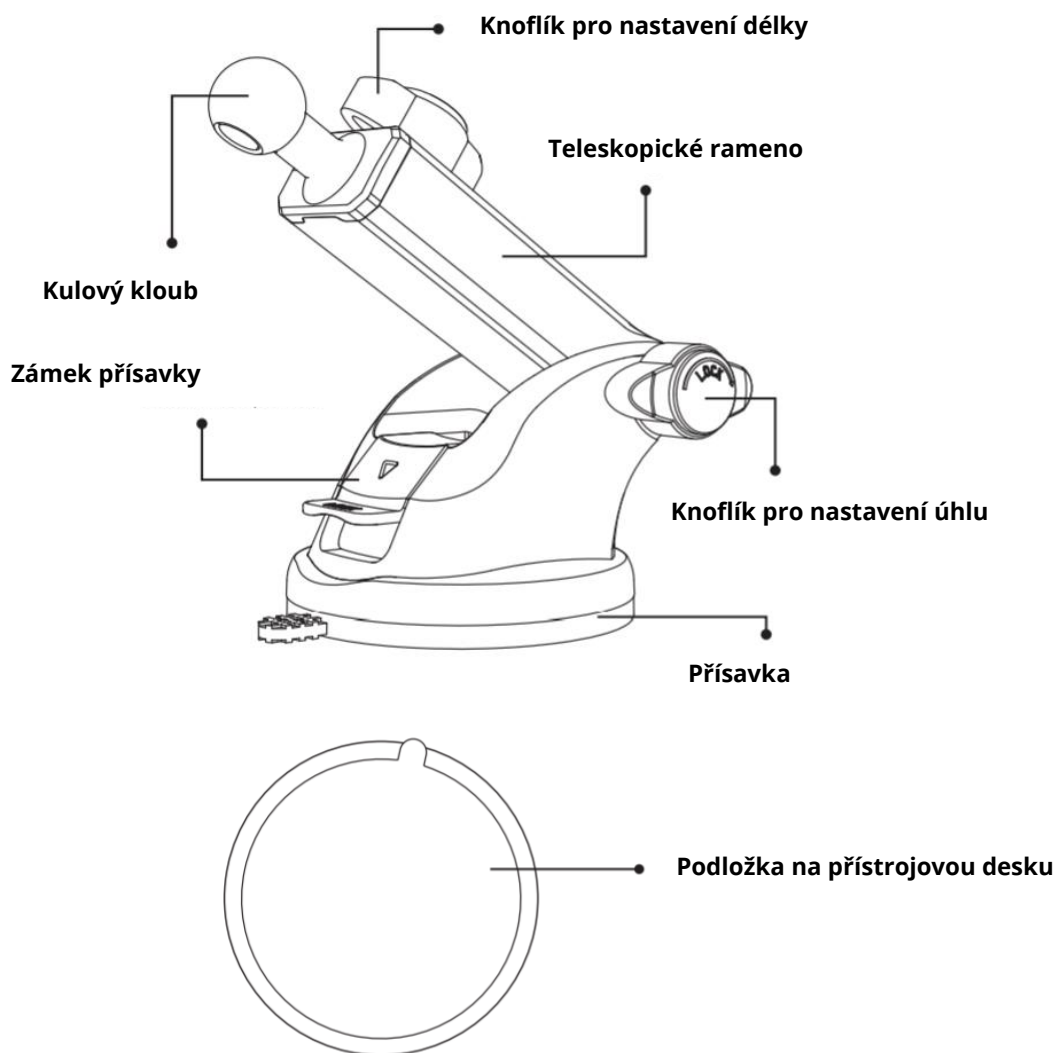
## Specifikace

<b>Název produktu:</b>	Držák do auta Easy Clip
<b>Použitelná místa:</b>	Čelní sklo, Přístrojová deska, Stůl, Ventilační otvor
<b>Seznam balení:</b>	Držák do auta x 1 Přísavka x 1 Podložka na přístrojovou desku x 1 Klip do ventilačního otvoru x 1 Uživatelská příručka x 1

Výše uvedené parametry pocházejí z laboratoře TORRAS. Skutečné parametry by se mohly lišit kvůli výrobkům a dalším faktorům. Obrázek zde uvedený je pouze orientační.

## Přehled produktu





## Instalační kroky

### Metoda 1 - Použití s přísavkou

#### Tipy pro použití přísavky

1. Při nalepení přísavky na zakřivený povrch, povrch z plyšové látky nebo nerovný povrch nedrží pevně.
2. Nedoporučuje se připevňovat přísavku na kůži, stěny nebo skleněné povrchy potažené fólií, protože přísavka je navržena se silnou lepivostí, která může způsobit poškození povrchu.
3. Pokud by se přísavka často používala při vysokých nebo nízkých teplotách nebo ve vlhkém prostředí, sání by zesláblo. (Nevystavujte ji přímému slunci.)
4. Pokud po určité době používání není přísavka dostatečně silná, sejměte ji a umyjte teplou vodou. Po přirozeném vysušení bude opět lepkavá.
5. Po vyjmutí držáku přísavky se ujistěte, že je přísavka zakryta plastovou fólií.

## Tipy pro umístění podložky na přístrojovou desku

Před instalací držáku na nerovnou nebo strukturovanou palubní desku nejprve nalepte gelovou podložku na palubní desku (použijte pouze jednu). Strhněte červenou ochrannou nálepkou podložky, nalepte ji na palubní desku a pevně ji přitlačte na více než 30 sekund, poté ji nechte 1-3 dny odpočívat, aby dosáhla vysoké lepivosti.



Vyčistit



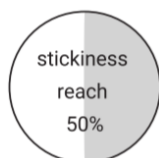
Stiskněte na 30 sekund



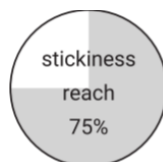
Počkejte 1-3 dny na použití

### Tip:

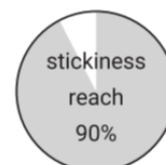
Po nalepení podložky na palubní desku počkejte 24 hodin, než ji začnete používat.



Lepivost dosahuje 50 %  
< 1 hodina



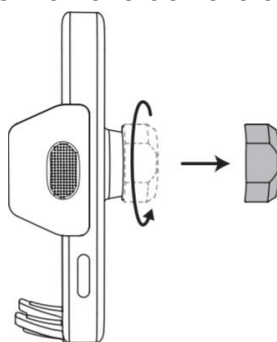
Lepivost dosahuje 75 %  
≥24 hodin



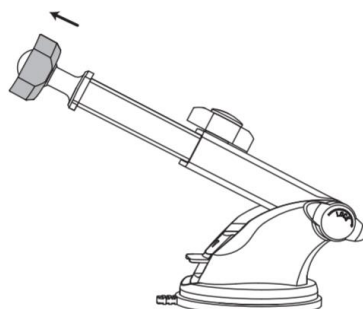
Lepivost dosahuje 90 %  
≥72 hodin

## Montážní kroky držáku do auta

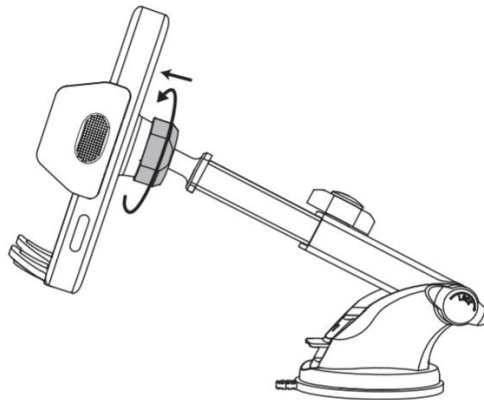
1. Odšroubujte upevňovací matici z držáku do vozu a vyjměte ji.



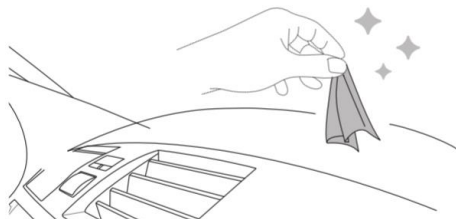
2. Vložte kulový kloub do upevňovací matice ze strany s menším otvorem.



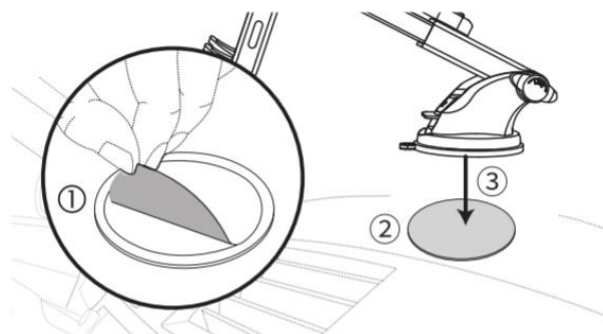
- 3.** Pevně zatlačte kulový kloub do drážky na zadní straně držáku do vozu a utáhněte upevňovací matici.



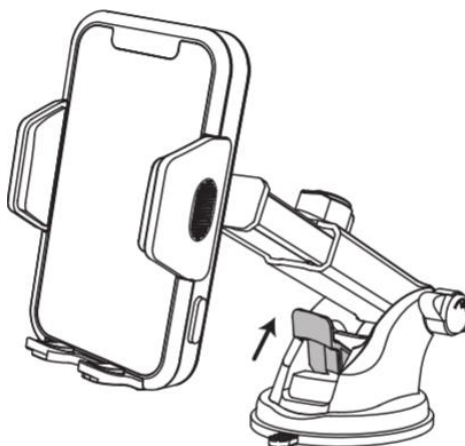
- 4.** Očistěte čelní sklo nebo palubní desku, kam chcete držák do auta nainstalovat, vlhkým hadříkem a počkejte, až uschne.



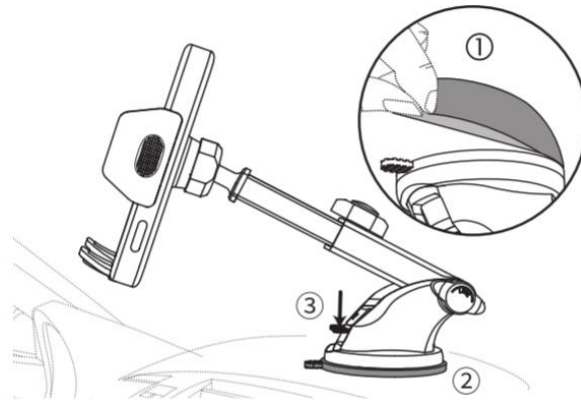
- 5.** Pokud není instalační poloha dostatečně hladká, doporučujeme předem použít podložku na přístrojovou desku. Poté na podložku nainstalujte přísavku, která bude stabilnější. (Pokud není třeba použít podložku na přístrojovou desku, přejděte přímo ke kroku 6.)



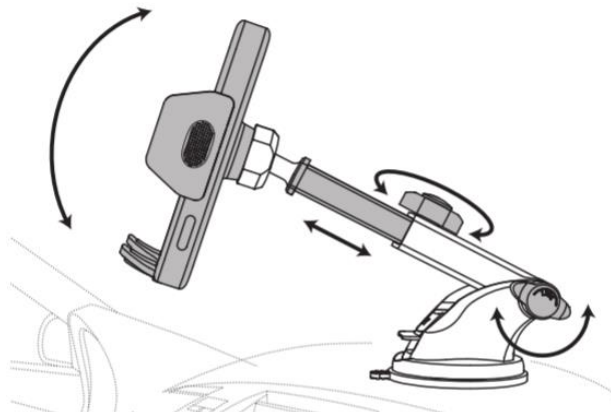
- 6.** Zatlačte zámek přísavky nahoru, aby byl zcela otevřený.



7. Strhněte průhlednou ochrannou fólii přísavky. Poté připevněte přísavku na vyčištěnou palubní desku a stiskněte zámek přísavky, abyste zajistili držák do auta.

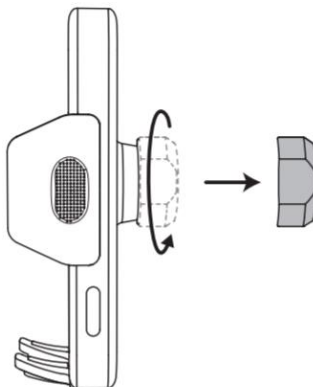


8. Nastavením délky a úhlu držáku do auta si můžete najít nejlepší výhled a přizpůsobit se tak jízděmu prostředí.

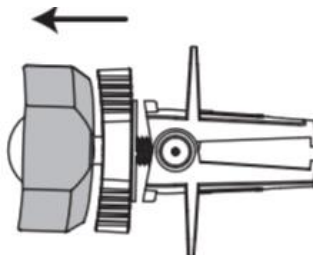


### Metoda 2 - Použití s klipem do ventilačního otvoru Twist-lock

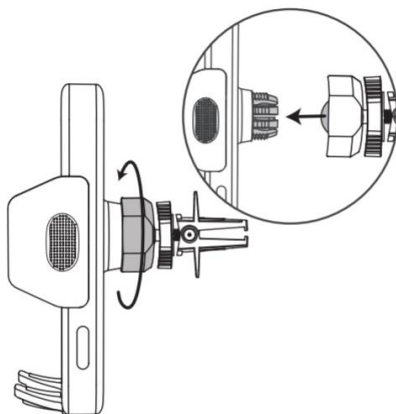
6. Odšroubujte upevňovací matici z držáku do vozu a vyjměte ji.



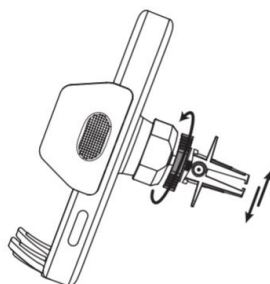
7. Vložte kulový kloub do upevňovací matice z menší strany.



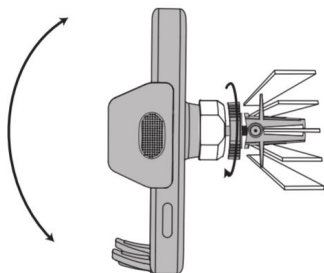
8. Pevně zatlačte kulový kloub do drážky na zadní straně držáku do vozu a utáhněte upevňovací matici.



9. Otočením šroubovacího knoflíku nastavte velikost otvoru klipu tak, aby odpovídal ventilačnímu otvoru.

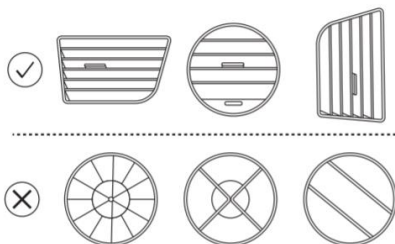


10. Najděte vhodné místo pro umístění držáku do auta. Utáhněte šroubovací knoflík a upevněte držák do auta. Nastavte úhel držáku do auta tak, aby vyhovoval vašemu zraku.



### Kompaktibilita ventilačního otvoru auta

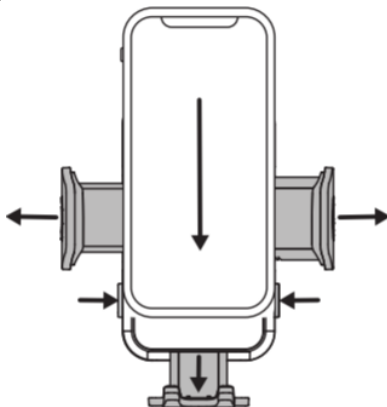
Klip do ventilačního otvoru může být kompatibilní s horizontálními i vertikálními větracími otvory. Nemůže však podporovat neintenzivní, kruhové nebo speciálně tvarované větrací otvory.



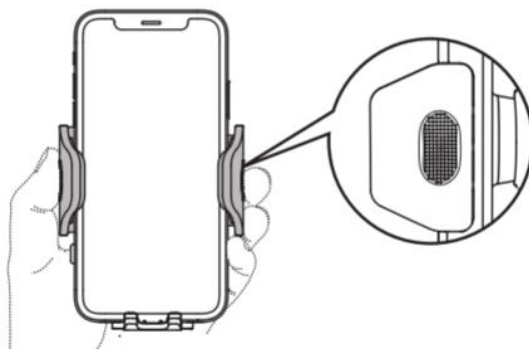
**Poznámka:** Neotáčejte klipem ventilace příliš pevně, abyste chránili lopatku ventilace a klip ventilace.

## Kroky použití

- 1) Stiskněte tlačítko rychlého uvolnění a ramena upínače se automaticky otevřou. Poté vložte telefon do držáku a zatáhněte za nastavitelné nožičky podle velikosti telefonu, abyste zajistili bezpečné upnutí telefonu.



- 2) Umístěte telefon do držáku a stiskněte ramena svorky k sobě. Poté znovu stiskněte ramena svorky malou silou, dokud neuslyšíte "cvaknutí". Telefon bude zajištěn pomocí ramenních svorek.



## Upozornění

1. **V zájmu vaší bezpečnosti** neinstalujte ani nenastavujte držák za jízdy.
2. Pokud je **po určité době používání** spojení mezi držákem a ventilačním otvorem uvolněné, znovu utáhněte šroubovací knoflík.
3. S výrobkem neklepejte, nepusťte ho **ani** ho nerozebírejte.
4. **Nedoporučuje se** držák do auta často demontovat.

## Záruční podmínky

Na nový výrobek zakoupený v prodejní síti Alza.cz se vztahuje záruka 2 roky. V případě potřeby opravy nebo jiného servisu v záruční době se obraťte přímo na prodejce výrobku, je nutné předložit originální doklad o koupi s datem nákupu.

**Za rozpor se záručními podmínkami, pro který nelze reklamaci uznat, se považují následující skutečnosti:**

- Používání výrobku k jinému účelu, než pro který je výrobek určen, nebo nedodržování pokynů pro údržbu, provoz a servis výrobku.
- Poškození výrobku živelnou pohromou, zásahem neoprávněné osoby nebo mechanicky vinou kupujícího (např. při přepravě, čištění nevhodnými prostředky apod.).
- přirozené opotřebení a stárnutí spotřebního materiálu nebo součástí během používání (např. baterií atd.).
- Působení nepříznivých vnějších vlivů, jako je sluneční záření a jiné záření nebo elektromagnetické pole, vniknutí kapaliny, vniknutí předmětu, přepětí v síti, elektrostatický výboj (včetně blesku), vadné napájecí nebo vstupní napětí a nevhodná polarita tohoto napětí, chemické procesy, např. použité zdroje atd.

Pokud někdo provedl úpravy, modifikace, změny konstrukce nebo adaptace za účelem změny nebo rozšíření funkcí výrobku oproti zakoupené konstrukci nebo použití neoriginálních součástí.

Vážený zákazník,

ďakujeme vám za zakúpenie nášho výrobku. Pred prvým použitím si pozorne prečítajte nasledujúce pokyny a uschovajte si tento návod na použitie pre budúce použitie. Venujte osobitnú pozornosť bezpečnostným pokynom. Ak máte akékoľvek otázky alebo pripomienky k zariadeniu, obráťte sa na zákaznícku linku.

✉ [www.alza.sk/kontakt](http://www.alza.sk/kontakt)

☎ +421 257 101 800

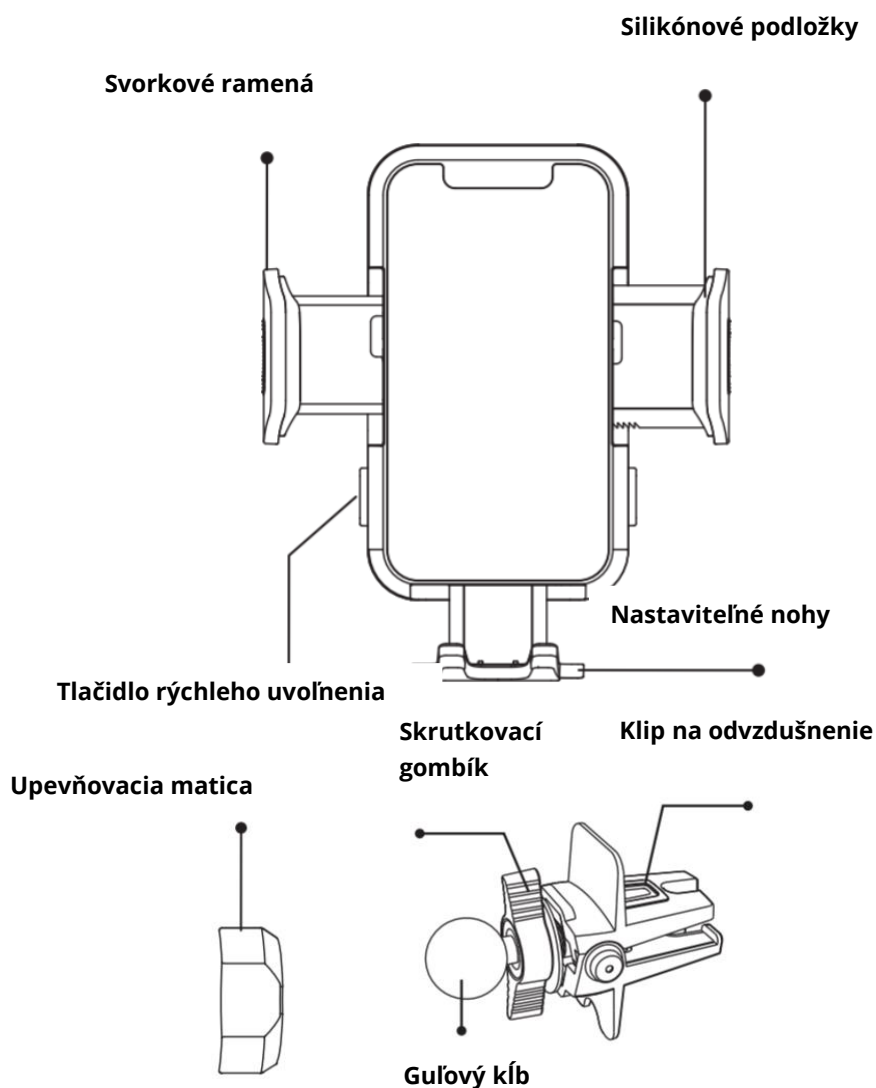
*Dovozca* Alza.cz a.s., Jankovcova 1522/53, Holešovice, 170 00 Praha 7, [www.alza.cz](http://www.alza.cz)

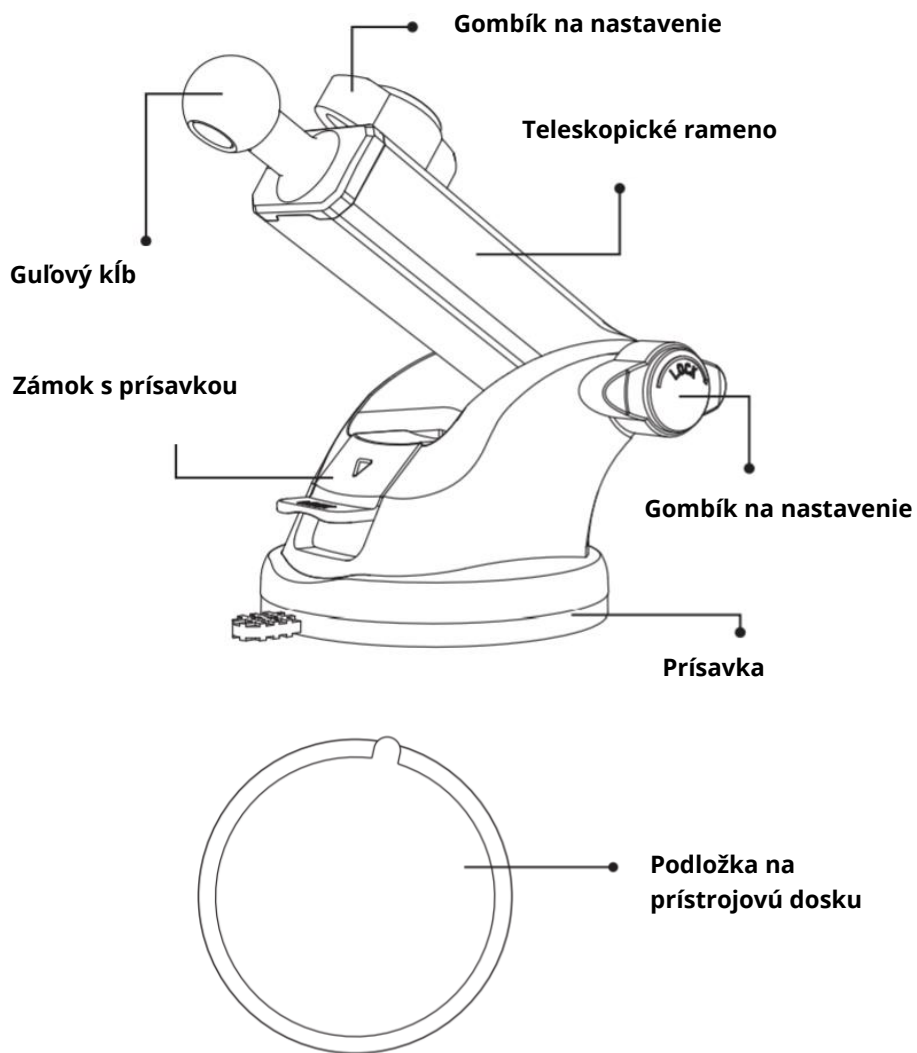
# Špecifikácia

<b>Názov výrobku:</b>	Držiak do auta Easy Clip
<b>Použiteľné miesta:</b>	Čelné sklo, prístrojová doska, stôl, vetrací otvor
<b>Zoznam balenia:</b>	Držiak do auta x 1 Prísavka x 1 Podložka pod prístrojovú dosku x 1 Klip na odvzdušnenie x 1 Používateľská príručka x 1

Uvedené parametre pochádzajú z laboratória TORRAS. Skutočné parametre by sa mohli líšiť z dôvodu výrobných a iných faktorov. Zobrazený obrázok je len orientačný.

## Prehľad produktov





## Inšalačné kroky

### Metóda 1 - použitie s prísavkou

#### Tipy pre použitie prísavky

1. Pri nalepení prísavky na zakrivený povrch, plyšový látkový povrch alebo nerovný povrch nedrží pevne.
2. Neodporúča sa pripevňovať prísavku na kožu, steny alebo sklenené povrchy potiahnuté fóliou, pretože prísavka je navrhnutá so silnou lepivosťou, ktorá môže spôsobiť poškodenie povrchu.
3. Ak by sa prísavka často používala pri vysokých alebo nízkych teplotách alebo vo vlhkom prostredí, sanie by zoslablo. (Nevystavujte ju priamemu slnku.)
4. Ak po určitom čase používania nie je prísavka dostatočne silná, odoberte základňu prísavky a umyte ju vodou. Po prirodzenom vysušení bude opäť lepkavý.
5. Po vybratí držiaka prísavky sa uistite, že je prísavka zakrytá plastovou fóliou.

## Tipy na umiestnenie podložky pod prístrojovú dosku

Pred inštaláciou držiaka na nerovnú alebo štruktúrovanú palubnú dosku najprv nalepte gélovú podložku na palubnú dosku (použite iba raz). Strhnite červenú ochrannú nálepku podložky, nalepte ju na palubnú dosku a pevne ju stlačte na viac ako 30 sekúnd, potom ju nechajte 1 – 3 dni odpočívať, aby dosiahla vysokú lepivosť.



Očistite



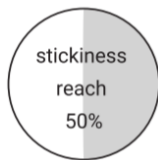
Stlačte na 30 sekúnd



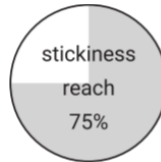
Počkajte 1 – 3 dni na použitie

### Tip:

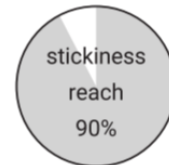
Po nalepení podložky na prístrojovú dosku počkajte 24 hodín na použitie.



Lepivosť dosahuje 50 %  
< 1 hodina



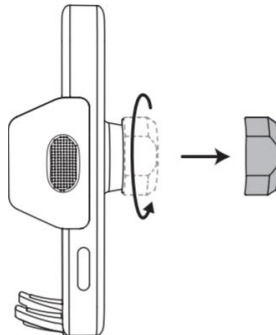
Lepivosť dosahuje 75 %  
≥ 24 hodín



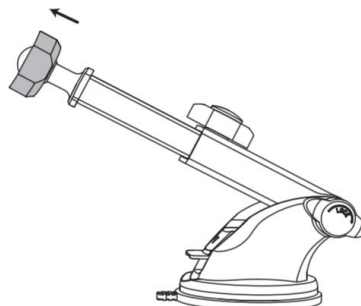
Lepivosť dosahuje 90 %  
≥ 72 hodín

## Montážne kroky držiaka do auta

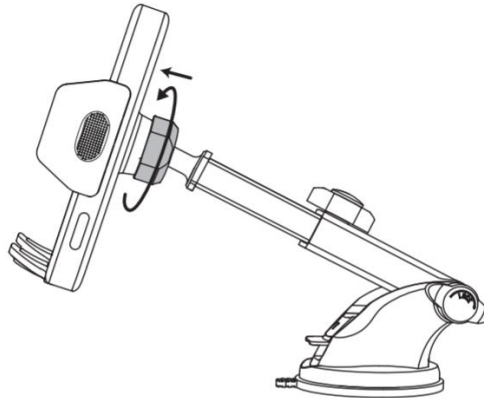
1. Odskrutkujte poistnú maticu z držiaka vozidla a odstráňte ju.



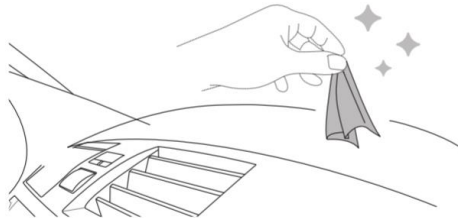
2. Guľový kĺb zasuňte do poistnej matice zo strany menšieho otvoru.



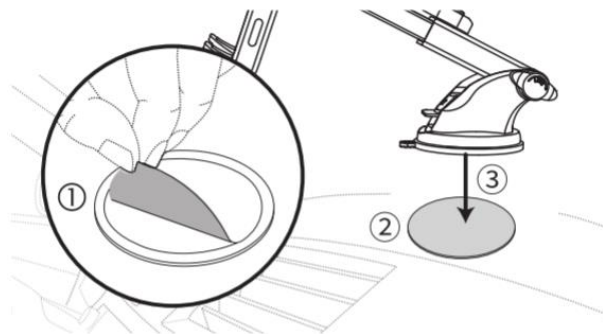
3. Pevne zatlačte guľový kĺb do drážky na zadnej strane držiaka vozidla a potom utiahnite upevňovaciu maticu.



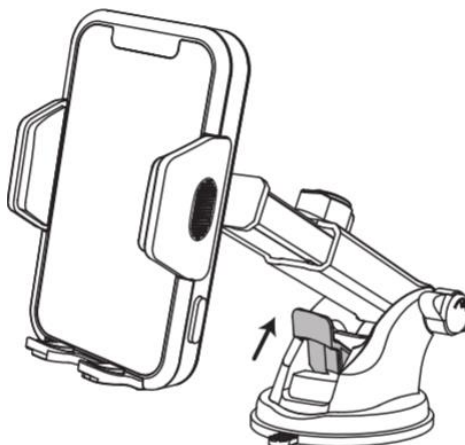
4. Očistite čelné sklo alebo palubnú dosku, kde chcete nainštalovať držiak do auta, vlhkou handričkou a počkajte, kým vyschne.



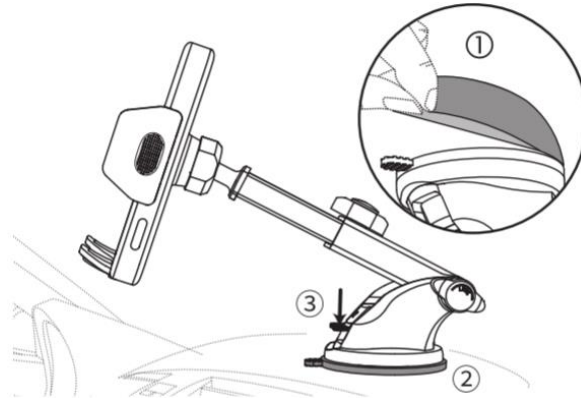
5. Ak montážna poloha nie je dostatočne hladká, odporúča sa vopred použiť podložku prístrojovej dosky. Potom nainštalujte prísavku na podložku, bola by stabilnejšia. (Ak nie je potrebné použiť podložku pod prístrojovú dosku, prejdite priamo na krok 6.)



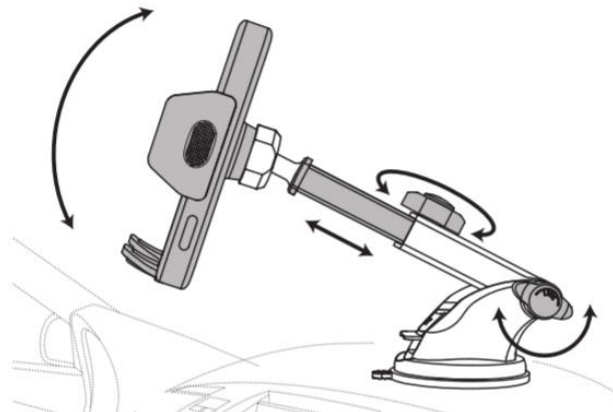
6. Zatlačte zámok prísavky nahor, aby bol úplne otvorený.



7. Strhnite priehľadnú ochrannú fóliu z prísavky. Potom pripevnite prísavku na čistiacu palubnú dosku a stlačte zámok prísavky, aby ste upevnili držiak do auta.

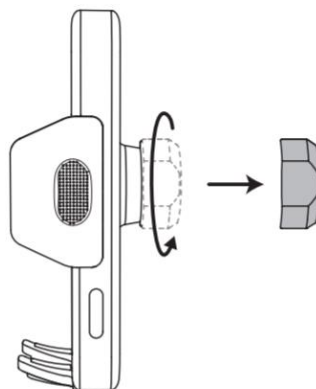


8. Nájdite si najlepší výhľad nastavením dĺžky a uhla držiaka do auta, aby ste sa prispôbili prostrediu jazdy.

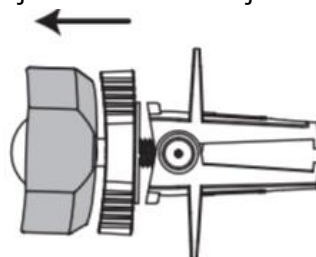


### Metóda 2 - Použitie s klipom Twist-lock Air Vent Clip

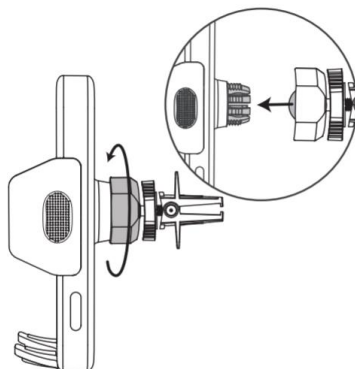
11. Odskrutkujte poistnú maticu z držiaka vozidla a odstráňte ju.



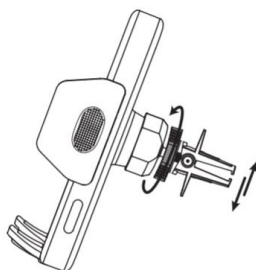
12. Guľový kĺb zasunúť do poistnej matice z menšej strany.



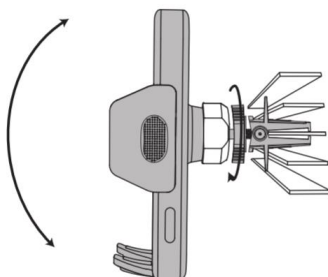
- 13.** Pevne zatlačte guľový kĺb do drážky na zadnej strane držiaka vozidla a potom utiahnite upevňovaciu maticu.



- 14.** Otáčaním skrutkovacieho gombíka nastavte veľkosť otvoru klipu tak, aby sa prispôbil vetraciemu otvoru.



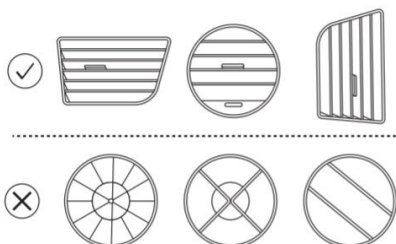
- 15.** Nájdite vhodné miesto na vloženie držiaka do auta. Uťahnutím gombíka skrutky upevníte držiak do auta. Nastavte uhol držiaka do auta tak, aby vyhovoval vášmu zraku.



### Vhodnosť ventilácie vzduchu v aute

Vetrací klip by mohol byť kompatibilný s horizontálnymi a vertikálnymi odzdušňovacími otvormi.

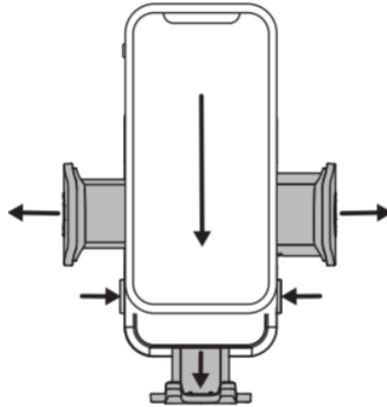
Nemôže však podporovať neintenzívne, kruhové alebo špeciálne tvarované vývody vzduchu.



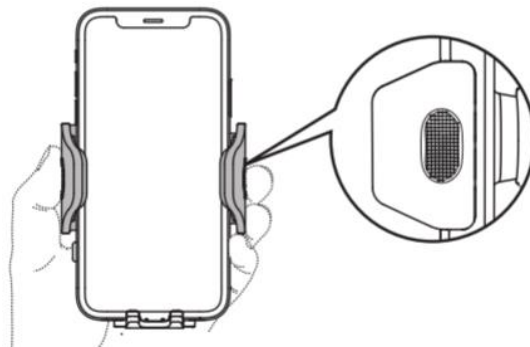
**Poznámka:** Neotáčajte klip ventilátora príliš pevne, aby ste chránili lopatku ventilátora a klip ventilátora.

## Použitie krokov

- 1) Stlačte tlačidlo rýchleho uvoľnenia a ramená svorky sa automaticky otvoria. Potom vložte telefón do držiaka a potiahnite nastaviteľné ramená podľa veľkosti telefónu, aby ste zaistili bezpečné upnutie telefónu.



- 2) Umiestnite telefón do držiaka a stlačte ramená svorky k sebe. Potom opäť stlačte ramená svorky malou silou, kým nebudete počuť "cvaknutie". Váš telefón bude zaistený pomocou ramenných svoriek.



## Pozornosť

1. **V záujme vašej bezpečnosti** neinstalujte ani neupravujte držiak počas jazdy.
2. Ak je **po určitom čase používania** spojenie medzi držiakom a ventilačným otvorom uvoľnené, znovu utiahnite gombík.
3. Výrobok neotláčajte, **neupúšťajte ani** nerozoberajte.
4. **Neodporúča sa** držiak do auta často demontovať.

## Záručné podmienky

Na nový výrobok zakúpený v predajnej sieti Alza.sk sa vzťahuje záruka 2 roky. V prípade potreby opravy alebo iného servisu v záručnej dobe sa obráťte priamo na predajcu výrobku, je nutné predložiť originálny doklad o kúpe s dátumom nákupu.

**Za rozpor so záručnými podmienkami, pre ktorý nemožno reklamáciu uznať, sa považujú nasledujúce skutočnosti:**

- Používanie výrobku na iný účel, než na ktorý je výrobok určený alebo nedodržiavanie pokynov pre údržbu, prevádzku a servis výrobku.
- Poškodenie výrobku živelnou pohromou, zásahom neoprávnenej osoby alebo mechanicky vinou kupujúceho (napr. pri preprave, čistení nevhodnými prostriedkami a pod.).
- Prirodzené opotrebovanie a starnutie spotrebného materiálu alebo súčastí počas používania (napr. batérií atď.).
- Pôsobenie nepriaznivých vonkajších vplyvov, ako je slnečné žiarenie a iné žiarenie alebo elektromagnetické pole, vniknutie kvapaliny, vniknutie predmetu, prepätie v sieti, elektrostatický výboj (vrátane blesku), chybné napájacie alebo vstupné napätie a nevhodná polarita tohto napätia, chemické procesy, napr. použité zdroje atď.

Ak niekto vykonal úpravy, modifikácie, zmeny konštrukcie alebo adaptácie za účelom zmeny alebo rozšírenia funkcií výrobku oproti zakúpenej konštrukcii alebo použitie neoriginálnych súčastí.

Kedves vásárló,

Köszönjük, hogy megvásárolta termékünket. Kérjük, az első használat előtt figyelmesen olvassa el az alábbi utasításokat, és őrizze meg ezt a használati útmutatót a későbbi használatra. Fordítson különös figyelmet a biztonsági utasításokra. Ha bármilyen kérdése vagy észrevétele van a készülékkel kapcsolatban, kérjük, forduljon az ügyfélszolgálathoz.

✉ [www.alza.hu/kapcsolat](http://www.alza.hu/kapcsolat)

☎ +36-1-701-1111

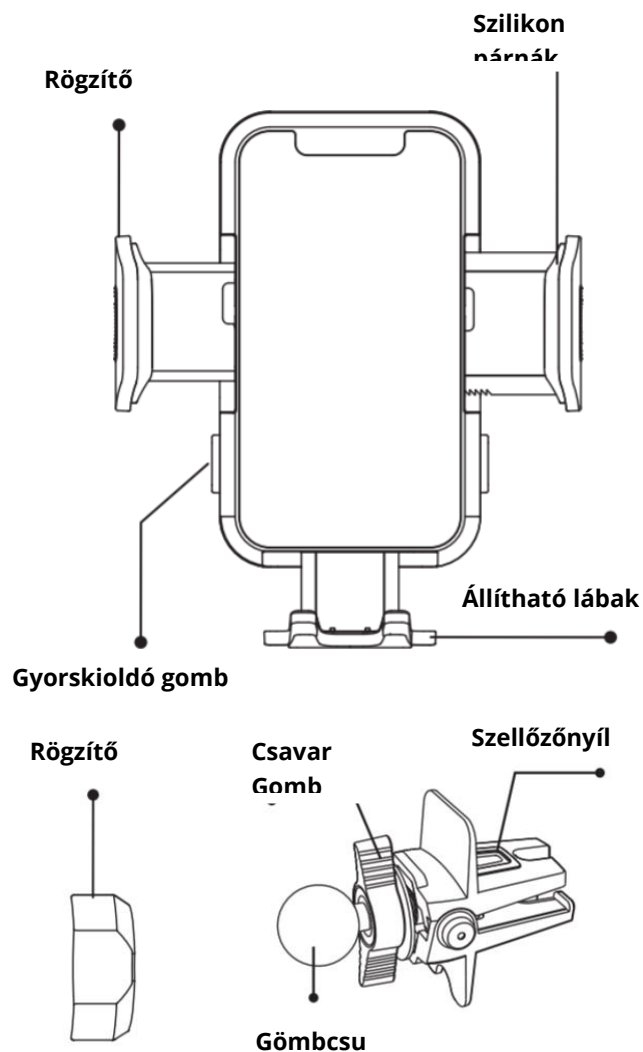
*Importőr* Alza.cz a.s., Jankovcova 1522/53, Holešovice, 170 00 Prága 7, [www.alza.cz](http://www.alza.cz)

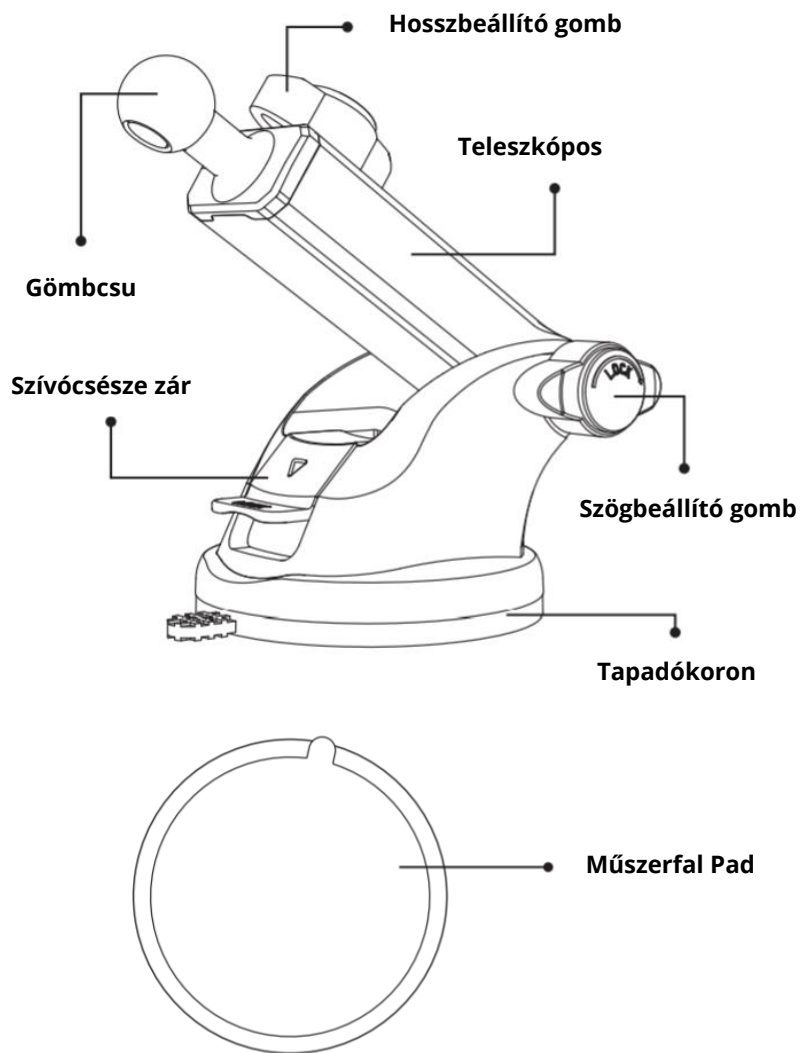
## Műszaki adatok

<b>Termék neve:</b>	Easy Clip autós telefon tartó
<b>Alkalmazható helyek:</b>	Szélvédő, műszerfal, asztal, szellőzőnyílás
<b>Csomaglista:</b>	Autós tartó x 1 Tapadókorong x 1 Műszerfal matrica x 1 Szellőzőklipsz x 1 Felhasználói útmutató x 1

A fenti paraméterek a TORRAS laboratóriumából származnak. A tényleges paraméterek a termékek és egyéb tényezők miatt eltérőek lehetnek. Az itt látható kép csak tájékoztató jellegű.

## Termék áttekintés





## A telepítés lépései

### 1. módszer - Használat a tapadókoronral

#### Tippek a tapadókorong használatához

1. Nem fog szorosan tapadni, ha a tapadókorongot ívelt felületre, textil felületre vagy egyenetlen felületre ragasztja.
2. Nem ajánlott a tapadókorongot bőrre, falra vagy fóliával bevont üvegfelületekre rögzíteni, mivel a tapadókorongot erős tapadással tervezték, ami a felület sérülését okozhatja.
3. A szívóerő gyengül, ha a tapadókorongot gyakran használják magas vagy alacsony hőmérsékleten, illetve párás körülmények között. (Kérjük, ne tegye ki közvetlenül a napnak!)
4. Kérjük, vegye le a tapadókorong alját, és tisztítsa meg lágy szaponátos vízzel, ha a tapadókorong tapadása nem megfelelő! Száradás után ismét erős tartást biztosít.
5. Kérjük, gondoskodjon arról, hogy a tapadókorongot műanyag fóliája eltávolításra került az első használat előtt.

## Tippek a műszerfali matrica elhelyezéséhez

Az egyenetlen vagy strukturált műszerfalra történő felszerelés előtt először ragassza fel a műszerfal matricát a műszerfalra! (Vigyázat, csak egyszer ragasztható fel!) Tépje le a párna piros védőmatricáját, ragassza fel a műszerfalra, nyomja erősen több mint 30 másodpercig, majd hagyja pihenni 1-3 napig, hogy elérje a magas, erős tapadást.



Tisztítsa meg a felületet



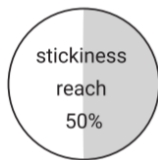
Nyomja le 30 másodpercig



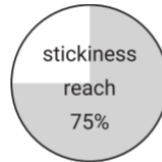
Várjon 1-3 napot a használat előtt

## Hasznos tipp:

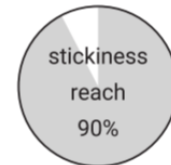
Kérjük, várjon 24 órát a műszerfali pad felragasztása után.



A tapadás eléri az 50 %-ot  
< 1 óra



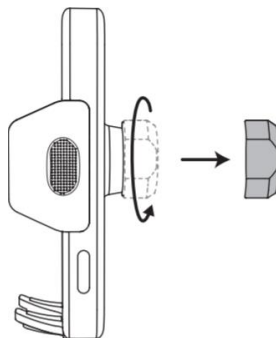
A tapadás eléri a 75 %-ot  
≥24 óra



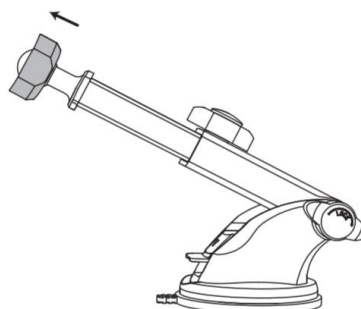
A tapadás eléri a 90 %-ot  
≥72 óra

## Car Mount összeszerelésének lépései

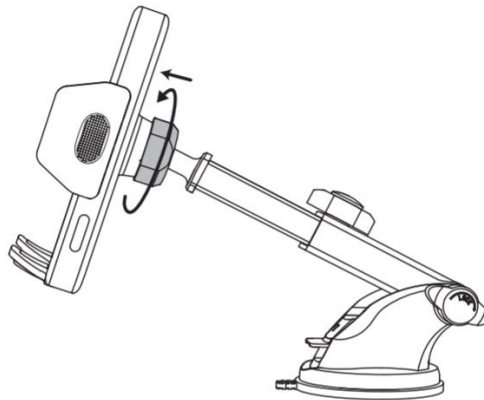
1. Csavarja le a rögzítőanyát az autós tartóról, és távolítsa el.



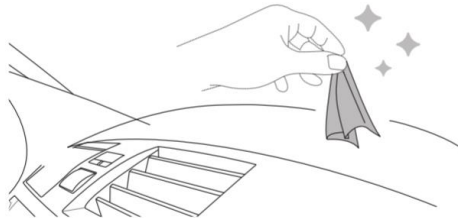
2. Helyezze a gömbcsuklót a kisebb nyílás felől a rögzítőanyába.



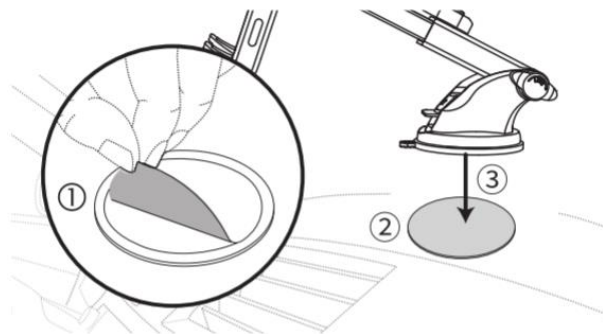
3. Nyomja a gömbcsuklót erősen a tartó hátsó részén lévő horonyba, majd húzza meg a rögzítőanyát.



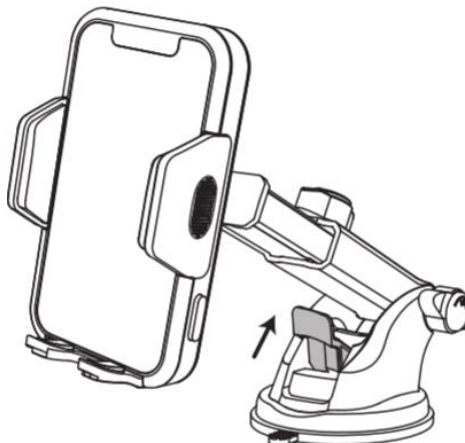
4. Tisztítsa meg a szélvédőt vagy a műszerfalat, ahová az autós tartószerkezetet szeretné felszerelni nedves ruhával, és várja meg, amíg megszárad!



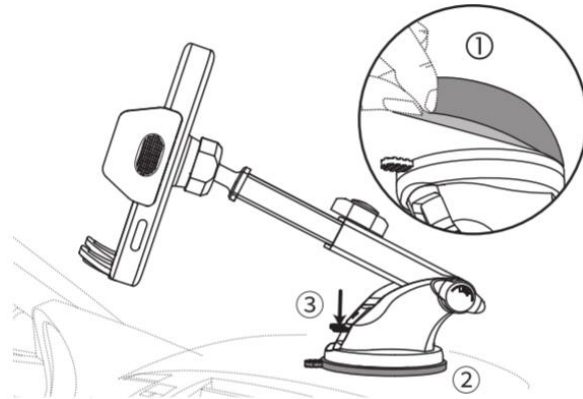
5. Ha a beépítési hely nem elég sima, ajánlott a műszerfalbetét használata. Ezután telepítse a tapadókorongot a párnára, így stabilabb lesz. (Ha nincs szükség a műszerfali alátét használatára, kérjük, menjen közvetlenül a 6. lépéshez).



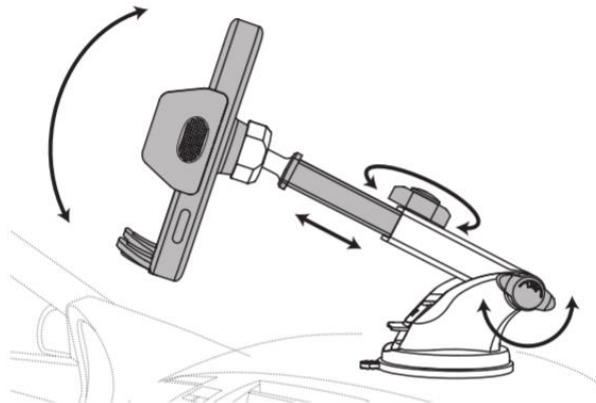
6. Nyomja felfelé a tapadókorong zárját, hogy teljesen kinyíljon.



7. Tépje le a tapadókorong átlátszó védőfóliáját. Ezután rögzítse a tapadókorongot a megtisztított műszerfalhoz, és nyomja le a tapadókorong zárját az autós tartó stabil rögzítéséhez.

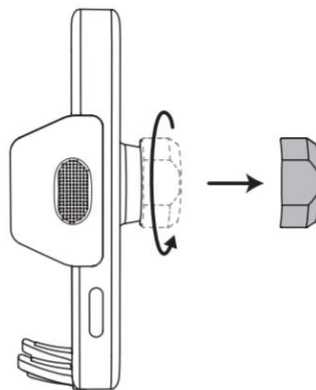


8. Az autós tartó hosszának és szögének változtatásával állítsa be a tartó legbiztonságosabb és legkényelmesebb pozícióját.

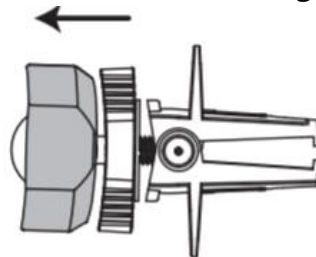


## 2. módszer - A Twist-lock szellőzőklipsz használatával

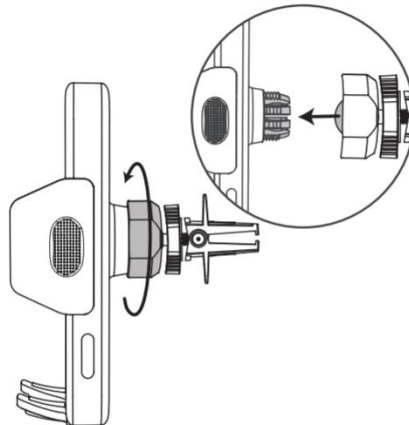
1. Csavarja le a rögzítőanyát az autós tartóról, és távolítsa el.



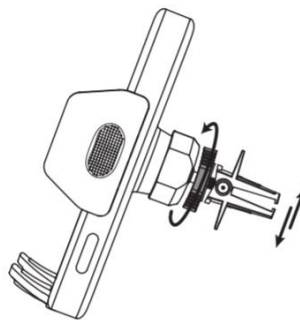
2. Helyezze be a gömbcsuklót a kisebbik oldalról a rögzítőanyába.



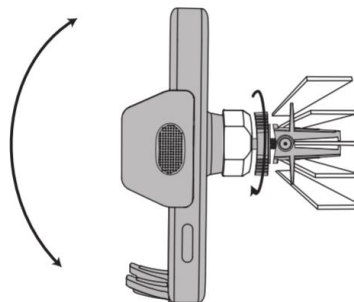
3. Nyomja a gömbcsuklót erősen a kocsitartó hátsó részén lévő horonyba, majd húzza meg a rögzítőanyát.



4. Csavarja el a csavargombot, hogy a klipsz nyílásméretét a szellőzőnyíláshoz igazítsa.

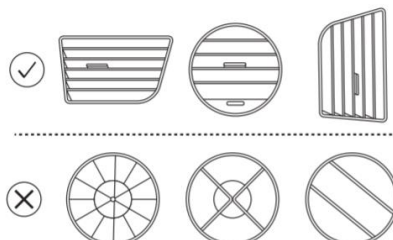


5. Keressen egy megfelelő helyet az autós tartó behelyezéséhez. Húzza meg a csavargombot az autós tartó rögzítéséhez. Állítsa be az autós tartó szögét a kényelmes rálátás érdekében.



### Az autó szellőzőnyílásának alkalmassága

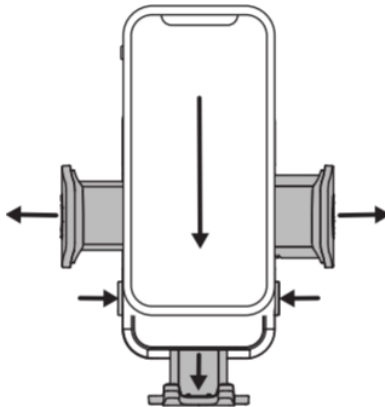
A szellőzőklipsz kompatibilis lehet a vízszintes és függőleges szellőzőnyílásokkal. De nem támogatja a kör alakú vagy különleges formájú szellőzőnyílásokat.



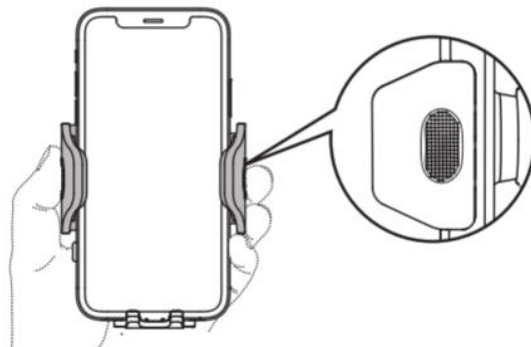
**Megjegyzés:** Kérjük, ne csavarja túl szorosra a szellőzőklipszet, hogy megóvja a szellőzőrácsot és a szellőzőklipszet a sérüléstől!

## A tartó használata

- 1) Nyomja meg a gyorskioldó gombot, és a bilincskarok automatikusan kinyílnak. Ezután helyezze a telefont a tartóba, és húzza az állítható lábakat a telefon méretének megfelelően, hogy a telefon biztonságosan rögzüljön.



- 2) Helyezze a telefont a tartóba, és nyomja egymáshoz a szilikonpárnás szorítókarokat. Ezután ismét nyomja meg a szorítókarokat egy kis erővel, amíg nem hallja a "kattanást". A telefonja rögzítve lesz a karok szorítókarjaival.



## Figyelem!

1. **Az Ön biztonsága érdekében kérjük hogy vezetés előtt szerelje fel** az autós tartót a megfelelő helyre. Vezetés közben ne működtesse vagy álligassa az autós tartót!
2. Ha a tartó és a szellőző közötti kapcsolat meglazul, hosszabb **használat után** húzza meg újra a csavargombot!
3. **Ne** ütögesse, ne ejtse le, és ne szedje szét a terméket!
4. **Nem ajánlott** az autós tartó gyakori szétszerelése!
5. **Ne telepítse** az autós tartó olyan helyre, ahol zavarhatja a légzsákokat vagy a vezetést!

## Jótállási feltételek

Az Alza.cz értékesítési hálózatában vásárolt új termékre 2 év garancia vonatkozik. Ha a garanciális időszak alatt javításra vagy egyéb szolgáltatásra van szüksége, forduljon közvetlenül a termék eladójához, a vásárlás dátumával ellátott eredeti vásárlási bizonylatot bemutatásával.

### **Az alábbiak a jótállási feltételekkel való ellentétnek minősülnek, amelyek miatt az igényelt követelés nem ismerhető el:**

- A terméknek a termék rendeltetésétől eltérő célra történő használata, vagy a termék karbantartására, üzemeltetésére és szervizelésére vonatkozó utasítások be nem tartása.
- A termék természeti katasztrófa, illetéktelen személy beavatkozása vagy a vevő hibájából bekövetkezett mechanikai sérülése (pl. szállítás, nem megfelelő eszközökkel történő tisztítás stb. során).
- A fogyóeszközök vagy alkatrészek természetes elhasználódása és öregedése a használat során (pl. akkumulátorok stb.).
- Káros külső hatásoknak való kitettség, például napfény és egyéb sugárzás vagy elektromágneses mezők, folyadék behatolása, tárgyak behatolása, hálózati túlfeszültség, elektrosztatikus kisülési feszültség (beleértve a villámlást), hibás táp- vagy bemeneti feszültség és e feszültség nem megfelelő polaritása, kémiai folyamatok, például használt tápegységek stb.

Ha valaki a termék funkcióinak megváltoztatása vagy bővítése érdekében a megvásárolt konstrukcióhoz képest módosításokat, átalakításokat, változtatásokat végzett a konstrukción vagy adaptációt végzett, vagy nem eredeti alkatrészeket használt.

Sehr geehrter Kunde,

vielen Dank für den Kauf unseres Produkts. Bitte lesen Sie die folgenden Anweisungen vor dem ersten Gebrauch sorgfältig durch und bewahren Sie diese Bedienungsanleitung zum späteren Nachschlagen auf. Beachten Sie insbesondere die Sicherheitshinweise. Wenn Sie Fragen oder Kommentare zum Gerät haben, wenden Sie sich bitte an den Kundenservice.

✉ [www.alza.de/kontakt](http://www.alza.de/kontakt)

☎ 0800 181 45 44

✉ [www.alza.at/kontakt](http://www.alza.at/kontakt)

☎ +43 720 815 999

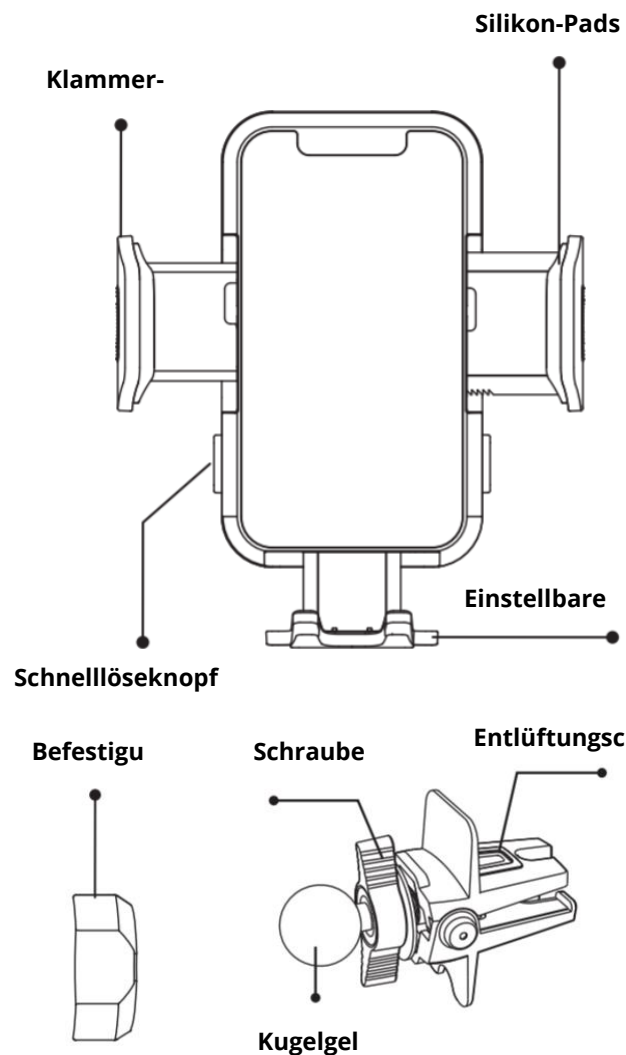
*Lieferant* Alza.cz a.s., Jankovcova 1522/53, Holešovice, 170 00 Prag 7, [www.alza.cz](http://www.alza.cz)

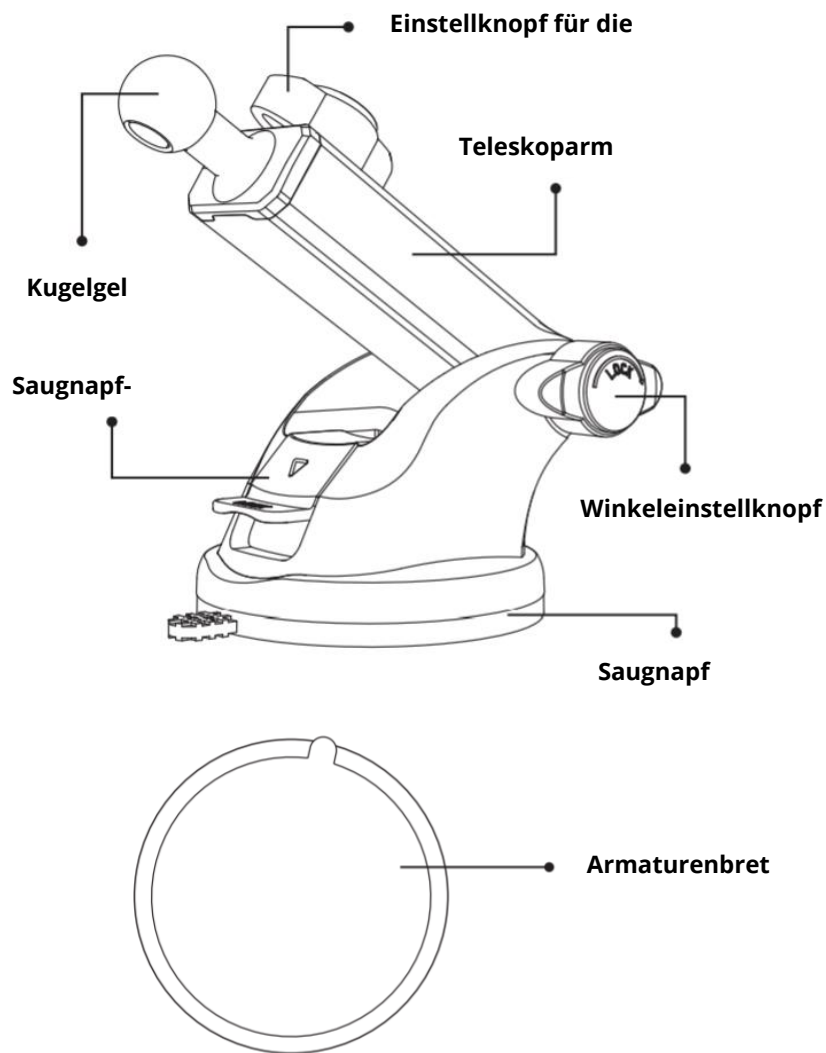
# Spezifikationen

<b>Name des Produkts:</b>	Easy Clip Autohalterung
<b>Anwendbare Orte:</b>	Windschutzscheibe, Armaturenbrett, Tisch, Lüftungsöffnung
<b>Paketliste:</b>	Autohalterung x 1 Saugnapf x 1 Dashboard Pad x 1 Entlüftungsclip x 1 Benutzerhandbuch x 1

Die oben genannten Parameter stammen aus dem Labor von TORRAS. Die tatsächlichen Parameter können aufgrund von Produkten und anderen Faktoren unterschiedlich sein. Das hier gezeigte Bild ist nur indikativ.

## Produktübersicht





## Installationsschritte

### Methode 1 - Verwendung mit dem Saugnapf

#### Tipps zur Verwendung des Saugnapfes

1. Wenn der Saugnapf auf einer gewölbten Oberfläche, einer Plüschoberfläche oder einer unebenen Oberfläche klebt, haftet er nicht fest.
2. Es wird nicht empfohlen, den Saugnapf an Leder, Wänden oder folienbeschichteten Glasflächen zu befestigen, da der Saugnapf eine starke Klebrigkeit aufweist, die die Oberfläche beschädigen kann.
3. Die Saugkraft wird schwächer, wenn der Saugnapf häufig bei hohen oder niedrigen Temperaturen oder unter feuchten Bedingungen verwendet wird. (Bitte vermeiden Sie es, ihn direkt der Sonne auszusetzen.)
4. Bitte nehmen Sie den Saugnapf ab und waschen Sie ihn mit klarem Wasser, wenn die Saugkraft des Saugnapfes nach einiger Zeit nicht mehr stark genug ist. Nach dem natürlichen Trocknen wird er wieder klebrig sein.
5. Bitte stellen Sie sicher, dass der Saugnapf mit Plastikfolie abgedeckt ist, wenn der Saugnapfhalter entfernt wurde.

## Tipps für die Platzierung des Dashboard Pads

Bevor Sie die Halterung auf einem unebenen oder strukturierten Armaturenbrett anbringen, kleben Sie bitte zuerst das Gel-Pad auf das Armaturenbrett (nur einmal verwenden). Reißen Sie den roten Schutzkleber des Pads ab, kleben Sie es auf das Armaturenbrett und drücken Sie es 30 Sekunden lang fest an. Lassen Sie es dann 1-3 Tage lang ruhen, um eine hohe Klebekraft zu erreichen.



Sauber



30 Sekunden lang drücken



1-3 Tage warten bis zur  
Verwendung

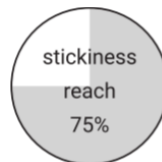
### Warmer Tipp:

Bitte warten Sie nach dem Aufkleben des Armaturenbretts 24 Stunden bis zur Verwendung.



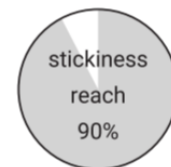
Klebrigkeit bis zu 50 %

< 1 Stunde



Die Klebrigkeit erreicht 75  
%.

≥24 Stunden

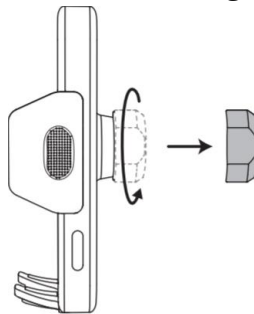


Die Klebrigkeit erreicht 90  
%.

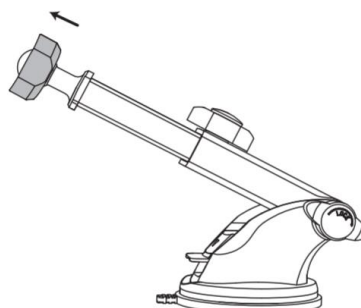
≥72 Stunden

## Autohalterung Schritte montieren

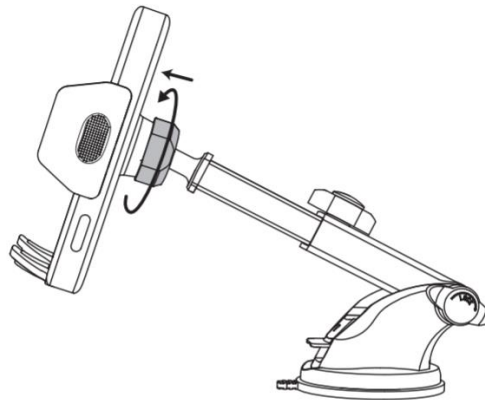
1. Schrauben Sie die Haltemutter von der Fahrzeughalterung ab und entfernen Sie sie.



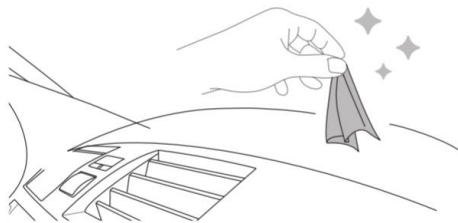
2. Führen Sie das Kugelgelenk von der Seite mit der kleineren Öffnung in die Haltemutter ein.



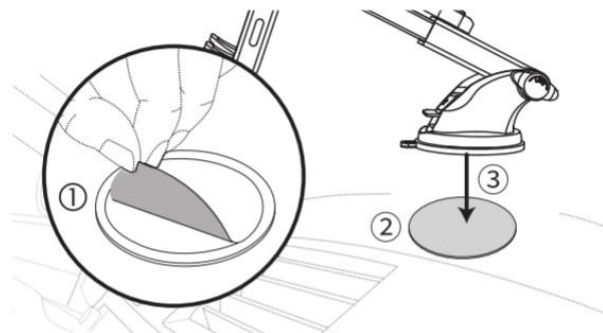
3. Drücken Sie das Kugelgelenk fest in die Nut auf der Rückseite der Fahrzeughalterung und ziehen Sie dann die Befestigungsmutter an.



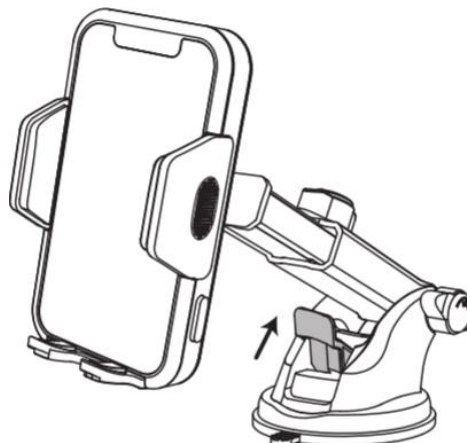
4. Reinigen Sie die Windschutzscheibe oder das Armaturenbrett an der Stelle, an der Sie die Autohalterung anbringen möchten, mit einem feuchten Tuch und warten Sie, bis es getrocknet ist.



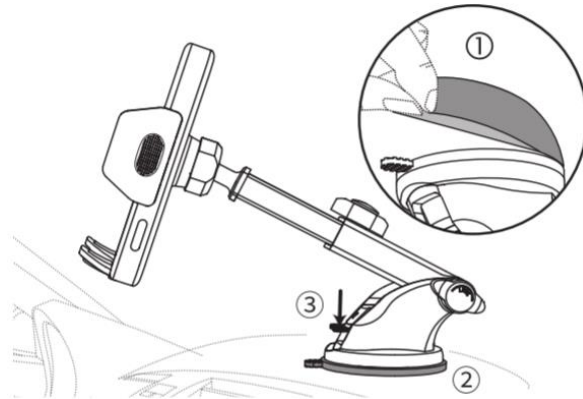
5. Wenn die Einbauposition nicht glatt genug ist, empfiehlt es sich, das Armaturenbrett Pad im Voraus zu verwenden. Dann installieren Sie den Saugnapf auf dem Pad, es wäre stabiler. (Wenn Sie keine Armaturenbrettunterlage verwenden müssen, gehen Sie bitte direkt zu Schritt 6).



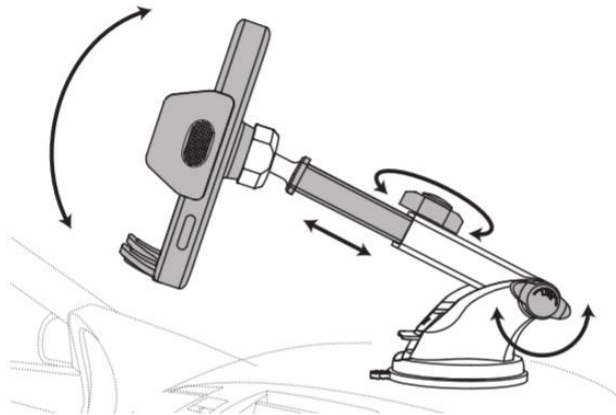
6. Drücken Sie die Saugnapfverriegelung nach oben, um sie vollständig zu öffnen.



7. Ziehen Sie die transparente Schutzfolie des Saugnapfes ab. Bringen Sie dann den Saugnapf am Armaturenbrett an und drücken Sie den Saugnapfverschluss nach unten, um die Autohalterung zu sichern.

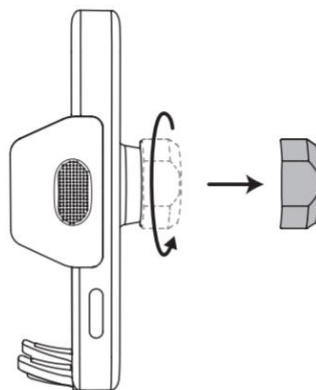


8. Stellen Sie die beste Sicht ein, indem Sie die Länge und den Winkel der Autohalterung an die jeweilige Fahrumgebung anpassen.

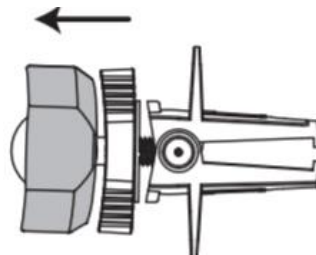


### Methode 2 - Verwendung mit dem Twist-lock Air Vent Clip

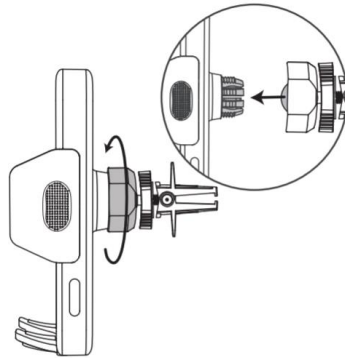
1. Schrauben Sie die Haltemutter von der Fahrzeughalterung ab und entfernen Sie sie.



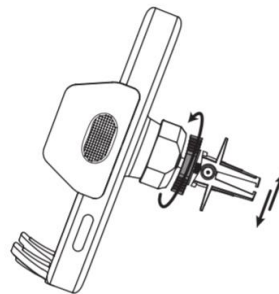
2. Setzen Sie das Kugelgelenk von der kleineren Seite her in die Haltemutter ein.



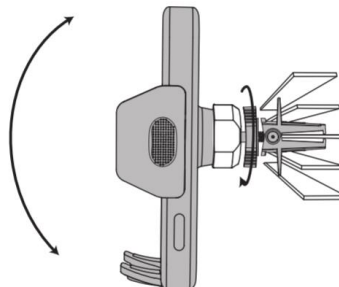
3. Drücken Sie das Kugelgelenk fest in die Nut auf der Rückseite der Fahrzeughalterung und ziehen Sie dann die Befestigungsmutter an.



4. Drehen Sie den Schraubknopf, um die Öffnungsgröße des Clips an die Belüftungsöffnung anzupassen.



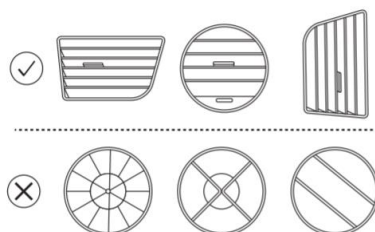
5. Suchen Sie eine geeignete Stelle zum Einsetzen der Kfz-Halterung. Ziehen Sie den Schraubenknopf an, um die Autohalterung zu befestigen. Stellen Sie den Winkel der Autohalterung so ein, dass er zu Ihrer Sicht passt.



### Die Eignung der Autoentlüftung

Die Entlüftungsklammer kann mit horizontalen und vertikalen Entlüftungsöffnungen kompatibel sein.

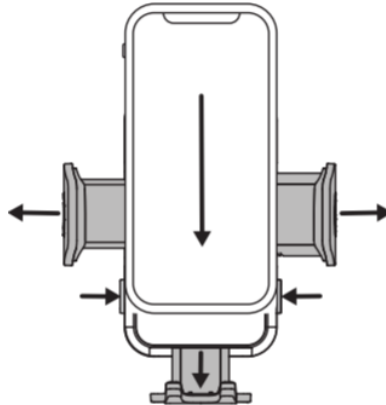
Es kann jedoch keine nicht-intensiven, runden oder speziell geformten Luftauslässe unterstützen.



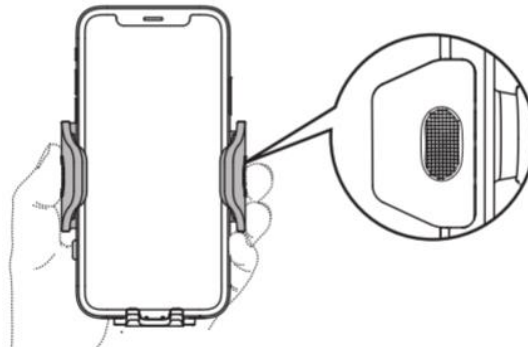
**Hinweis:** Bitte drehen Sie den Entlüftungsclip nicht zu fest, um die Entlüftungslamelle und den Entlüftungsclip zu schützen.

## Verwendung

- 1) Drücken Sie den Schnellverschlussknopf und die Klemmarme öffnen sich automatisch. Legen Sie dann Ihr Telefon in die Halterung und ziehen Sie die verstellbaren Beine entsprechend der Größe Ihres Telefons, um sicherzustellen, dass Ihr Telefon sicher geklemmt wird.



- 2) Legen Sie Ihr Handy in die Halterung und drücken Sie die Klemmarme zueinander. Drücken Sie dann erneut mit etwas Kraft auf die Klemmarme, bis Sie das "Klicken" hören. Ihr Telefon wird durch die Klammerarme gesichert.



## Aufmerksamkeiten

1. **Zu Ihrer Sicherheit sollten Sie** die Halterung nicht während der Fahrt montieren oder einstellen.
2. Wenn sich die Verbindung zwischen der Halterung und der Entlüftungsöffnung **nach längerem Gebrauch** lockert, ziehen Sie bitte die Schraube wieder fest.
3. Lassen Sie das Produkt **nicht** fallen oder zerlegen Sie es nicht.
4. **Es wird nicht empfohlen**, die Kfz-Halterung häufig zu demontieren.

## Garantiebedingungen

Auf ein neues Produkt, das im Vertriebsnetz von Alza gekauft wurde, wird eine Garantie von 2 Jahren gewährt. Wenn Sie während der Garantiezeit eine Reparatur oder andere Dienstleistungen benötigen, wenden Sie sich direkt an den Produktverkäufer. Sie müssen den Originalkaufbeleg mit dem Kaufdatum vorlegen.

### **Als Widerspruch zu den Garantiebedingungen, für die der geltend gemachte Anspruch nicht anerkannt werden kann, gelten:**

- Verwendung des Produkts für einen anderen Zweck als den, für den das Produkt bestimmt ist, oder Nichtbeachtung der Anweisungen für Wartung, Betrieb und Service des Produkts.
- Beschädigung des Produkts durch Naturkatastrophe, Eingriff einer unbefugten Person oder mechanisch durch Verschulden des Käufers (z.B. beim Transport, Reinigung mit unsachgemäßen Mitteln usw.).
- Natürlicher Verschleiß und Alterung von Verbrauchsmaterialien oder Komponenten während des Gebrauchs (wie Batterien usw.).
- Exposition gegenüber nachteiligen äußeren Einflüssen wie Sonnenlicht und anderen Strahlungen oder elektromagnetischen Feldern, Eindringen von Flüssigkeiten, Eindringen von Gegenständen, Netzüberspannung, elektrostatische Entladungsspannung (einschließlich Blitzschlag), fehlerhafte Versorgungs- oder Eingangsspannung und falsche Polarität dieser Spannung, chemische Prozesse wie verwendet Netzteile usw.

Wenn jemand Änderungen, Modifikationen, Konstruktionsänderungen oder Anpassungen vorgenommen hat, um die Funktionen des Produkts gegenüber der gekauften Konstruktion zu ändern oder zu erweitern oder nicht originale Komponenten zu verwenden.