

SIGURO

Aroma Diffuser

Aroma Diffuser
Aroma Diffuser
Aroma difuzér s
Aróma difuzér
Aroma diffúzor

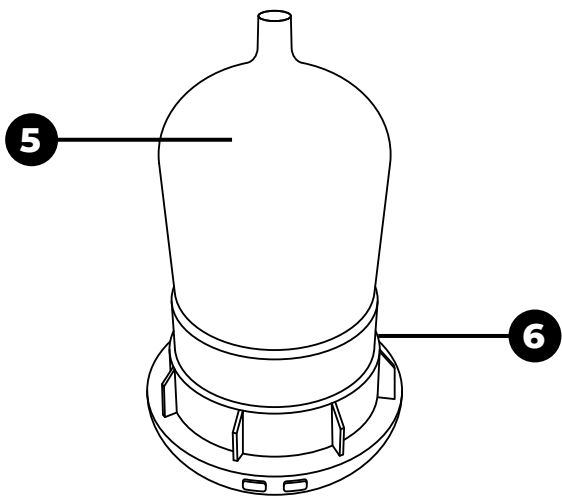
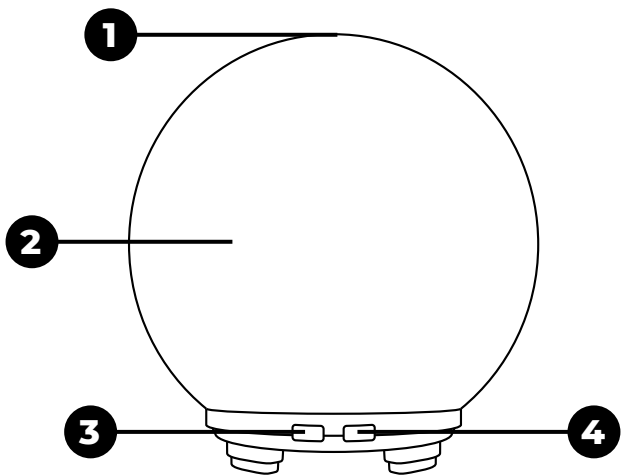


- EN Translation of the operating instructions from the original language.
DE Übersetzung der Bedienungsanleitung aus der Originalsprache.
CZ **Návod k použití v originálním jazyce.**
SK Preklad návodu na použitie z originálneho jazyka.
HU A használati utasítás fordítása eredeti nyelvről.

SGR-AD-G300R

SIGURO

ENGLISH	4
Safety information	4
Use	6
Cleaning and maintenance	8
Troubleshooting	9
DEUTSCH	11
Sicherheitshinweise	11
Verwendung	14
Reinigung und wartung	16
Problemlösung	18
ČESKY	21
Bezpečnostní informace	21
Použití	24
Čištění a údržba	26
Řešení problémů	27
SLOVENSKY	30
Bezpečnostné informácie	30
Použitie	32
Čistenie a údržba	34
Riešenie problémov	35
MAGYAR	38
Biztonsági információk	38
Használat	41
Tisztítás és karbantartás	43
Problémamegoldás	44



Thank you for purchasing a SIGURO appliance. We are grateful for your trust and we are pleased to introduce to you the appliance on the following pages and acquaint you with all its functions and uses.

We believe in a fair and responsible company, and therefore we only work with suppliers who meet our strict criteria to protect the interests of employees, prevent their abuse and fair working conditions.

If you need help with extensive maintenance or repair of the product, which requires intervention in its internal parts, our authorized service is available to you at the email address siguro@alza.cz or operators at the seller's infoline. For your convenience in solving any problems with the product, we have unified these contact points and the above contacts can be used in the event of any complaints or post-warranty service.

SAFETY INFORMATION



Please read this manual carefully before use and keep it for future reference.

1. This appliance is intended for use by children 8 years of age and older and persons with reduced physical, sensory or mental capabilities, or lack of experience and knowledge, provided they have been given supervision or instruction concerning use of the appliance in a safe manner and understand the potential hazards.
2. Children should not play with the appliance.
3. Cleaning and user maintenance must not be performed by children without supervision.
4. Before connecting the appliance to the mains, make sure that the mains voltage corresponds to the values on the type plate of the product. Only connect the appliance to a properly grounded outlet.

5. If the power cord, plug, or any other part of the product malfunctions, or if any part of the product has been dropped or otherwise damaged, repair may only be performed by a qualified electrician. Improper repairs can put users at risk of injury.
6. To reduce the risk of electric shock, do not immerse the cord, plug or body of the appliance in water or any other liquid. Do not wash the appliance in the sink or dishwasher.
7. Always unplug the appliance when not in use, when filling and/or when cleaning.
8. The appliance is intended for domestic use only. It is not intended for commercial purposes.
9. Use the appliance only for its intended purpose.
10. Do not place the appliance on window sills, counter drip tray or on unstable surfaces. Always place it on a stable, level and dry surface.
11. Do not place the appliance near a washbasin or sink, on appliances and equipment that are a source of heat or close to them.
12. Do not cover the air inlets or the outlets.
13. Do not touch the device with wet or damp hands.
14. Never use the appliance in a damp place.
15. Never use the appliance close to a source of heat.
16. Never place anything on or in the appliance.
17. Do not use the appliance near flammable objects or products (curtains, aerosols, solvents, etc.).
18. Switch off and disconnect the appliance before moving, during installation and cleaning.
19. When using, leave at least 30 cm of free space on the back and sides of the product and at least 50 cm of free space above the product.
20. Always make sure that the appliance, plug, power cord and adapter are in good condition before use. Do not pull on the power cord or appliance, even when unplugging the adapter.
21. Pay attention because the appliance produces water vapor.
22. Use only the supplied adapter.



Clean the water tank every 3 days.

- 1 Steam output
- 2 Outer cover
- 3 On / Off button
- 4 Colour backlight button
- 5 Water tank
- 6 Socket for connecting the power cable
(at the back)



Power	12 W
Adapter	Input: 100–240 V~, 50/60 Hz, 0.5 A (max) Output: 24 V =, 0.5 A
Humidification capacity	20 ± 5 ml/h
Noise	<30 dB
Recommended room area	20–40 m ²
Water tank volume	100 ml
Working time (full tank, minimum power)	3 to 5 hours
Connecting cable length	180 cm
Dimensions	145 × 135 × 135 mm
Weight	572 g

USE

Before first use

Remove the aroma diffuser from the box and remove all protective foils and packaging materials. Check it is not damaged. Before disposing of the packaging, be sure to remove all components.

Filling the water tank

1. Remove the outer cover and remove the water tank lid.
2. Pour enough clean water (water must not exceed the MAX line).
3. Add approximately 5 drops of essential oil to the water as desired.
4. Attach the water tank lid and the outer cover on the base and make sure it is tight.

Use

1. Place the aroma diffuser on a flat, stable surface and plug the cable connector into the socket at the back of the aroma diffuser. Plug the adapter into the grounded socket.
2. Press the on/off button once briefly and the aroma diffuser will start up. Steam begins to form. Press the on/off button once again briefly and the steam generation mode switches to the intermittent mode (the steam forms for 30 seconds, it stops for 30 seconds). Press the on/off button once again briefly and steam stops forming.
3. **Backlight:** Press the colour backlight button once briefly and the backlight starts with seven colours one after the other. Press the button once briefly to stop changing the colours and the backlight illuminates at the colour you have pressed the button. Long press the button to switch off the backlight.
4. When you need to refill the water tank, press the on/off button first to turn the aroma diffuser off and then unplug the cable. Then you can pour water. Follow the instruction in the part "Filling the water tank".



Warning:

Do not pour water through the air outlet.

5. When you do not use the aroma diffuser, press repeatedly the on/off button to turn it off, and unplug the cable. Unplug the adapter from the socket. Steam stops forming. Clean the aroma diffuser according to the instruction in part "Cleaning and maintenance".

Automatic shutoff

The aroma diffuser is provided with an automatic switch-off function when the water tank gets empty. Such function protects it against damage due to overheating.

**Warning:**

Do not shake, move, or add water to the aroma diffuser while in operation. Do not block the steam and air outputs.

Tipping over

If the aroma diffuser is tipped over, follow the steps below.

1. Unplug the aroma diffuser from the power source and remove the cover carefully.
2. Pour out any remaining water from the water tank.
3. Shake the diffuser gently to drain any water from inside.
4. Allow 24 hours for the aroma diffuser to dry thoroughly.

CLEANING AND MAINTENANCE

Before cleaning or any maintenance, always turn the aroma diffuser off, unplug the connecting cable and let it cool down completely.

**Warning:**

Never immerse the aroma diffuser, or adapter in water or any other liquid.

Do not use plastic or metal scrapers, harsh cleaners, chemicals, petrol, solvents, or other similar substances to clean any parts of the appliance. The surface finish could be seriously damaged.

Use only a soft, slightly dampened sponge to clean the outer surface. Wipe dry with a clean cloth.

Carefully rinse the water tank and wipe dry.

Regularly remove the limescale deposits. That can negatively affect the operation of the aroma diffuser. Use a solution of white vinegar and water in the 1: 3 ratio and leave on for a few minutes. Then pour out the water tank content, carefully rinse with clean water and wipe dry.

If your water is hard, or very hard, it is recommended to use distilled water.

Regularly clean the ultrasonic transducer (inside the aroma diffuser) with a soft sponge, slightly moistened in warm water with a little detergent. Use a lukewarm solution with citric acid or vinegar to remove limescale from the ultrasonic transducer. If you use the appliance frequently, we recommend cleaning it at least once a week.

Note that a clogged ultrasonic transducer will not function properly!

Storage

Make sure that the appliance is cool and clean before storing. Keep it in a dry and well-ventilated place out of the reach of children or pets. Do not place any objects on it.

TROUBLESHOOTING

Problem	Cause	Solution
The aroma diffuser will not switch on.	There is an insufficient amount of water in the water tank.	Fill the tank with water up to the max line. Be careful not to exceed the max line.
	The cable is not connected properly.	Disconnect the cable and reconnect it.
The aroma diffuser does not produce mist, or mist volume is very low.	There is an insufficient amount of water in the water tank.	Fill the tank with water up to the max line. Be careful not to exceed the max line.
	The water tank is filled over the max line.	Pour out excess water. Always mind the max line when filling the tank.
	The tank lid is not positioned correctly.	Remove the cover and place the tank lid correctly.
	The ultrasonic atomizer is clogged with dirt and oil.	Clean the aroma diffuser according to the instruction in part "Cleaning and maintenance".
	The air suction part underneath the aroma diffuser is blocked or dirty.	Clean the air suction as a clogged air suction can adversely affect steam generation.

Problem	Cause	Solution
Water is leaking from the aroma diffuser.	The tank lid is not positioned correctly.	Remove the cover and place the tank lid correctly.
	The aroma diffuser has been knocked or tipped over.	Follow the instruction in the part "Tipping over".
	The temperature is low or there is high humidity.	Under these conditions, the mist may condense quickly into water droplets.

If the problem is not listed in the table above or if the problem persists, switch off the appliance, disconnect the plug from the electrical outlet and contact an authorized service center.

Level of protection against electric shock: II
Protection against electric shock is provided by double or reinforced insulation.



For indoor use only.



Vielen Dank, dass Sie sich für ein Gerät der Marke SIGURO entschieden haben. Wir bedanken uns für Ihr Vertrauen und freuen uns, Ihnen das Gerät auf den folgenden Seiten vorzustellen und Sie mit allen Funktionen und Verwendungsmöglichkeiten vertraut zu machen.

Wir glauben an ein faires und verantwortungsvolles Unternehmen und arbeiten daher nur mit Lieferanten zusammen, die unsere strengen Kriterien zum Schutz der Interessen der Mitarbeiter, zur Verhinderung von Missbrauch und fairen Arbeitsbedingungen erfüllen.

Wenn Sie Hilfe bei der umfassenden Wartung oder Reparatur des Produkts benötigen, die einen Eingriff in die Innenteile erfordert, stehen Ihnen unser autorisierter Kundendienst unter der E-Mail-Adresse siguro@alza.cz oder die Hotline des Verkäufers zur Verfügung. Bei der Lösung von Problemen mit dem Produkt haben wir diese Kontaktstellen vereinheitlicht. Die oben genannten Kontakte können auch bei Beschwerden oder Nachgarantieservice genutzt werden.

SICHERHEITSHINWEISE



Lesen Sie vor der Anwendung dieses Benutzerhandbuch durch und bewahren Sie es für den künftigen Gebrauch auf.

1. Dieses Gerät kann von Kindern ab 8 Jahren und von Personen mit verminderten physischen, sensorischen und mentalen Fähigkeiten oder mangelnden Erfahrungen und Kenntnissen benutzt werden, sofern sie beaufsichtigt werden oder über die Anwendung des Geräts auf eine sichere Weise belehrt wurden und eventuelle Gefahren verstehen.
2. Das Produkt ist kein Kinderspielzeug.
3. Kinder dürfen keine Reinigungs- und Wartungsarbeiten

vornehmen, falls diese nicht beaufsichtigt sind.

4. Vergewissern Sie sich vor dem Anschließen des Geräts an das Stromnetz, dass die Netzspannung mit den Werten auf dem Typenschild übereinstimmt. Schließen Sie das Gerät nur an eine ordnungsgemäß geerdete Steckdose an.
5. Sind Stromkabel, Stecker oder ein anderer Teil des Produkts defekt, zu Boden gestürzt oder anderswie beschädigt, lassen Sie diese ausschließlich durch einen qualifizierten Elektromonteur reparieren. Eine falsche Reparatur kann zur Verletzung des Anwenders führen.
6. Stromkabel, Stecker und Gerätekörper niemals ins Wasser und sonstige Flüssigkeiten tauchen, um einen Stromunfall zu vermeiden. Waschen Sie das Gerät nicht im Waschbecken oder einer Geschirrspülmaschine.
7. Ziehen Sie das Gerät bei Nichtgebrauch, beim Nachfüllen und/oder während der Reinigung immer vom Stromnetz.
8. Das Gerät ist ausschließlich für den Haushaltsgebrauch bestimmt. Es ist nicht für kommerzielle Zwecke bestimmt.
9. Verwenden Sie das Gerät nur für den Zweck, für den er bestimmt ist.
10. Stellen Sie das Gerät nicht an Fensterbretter, Abtropfflächen von Spülbecken oder nicht stabile Oberflächen. Stellen Sie das Gerät immer an eine stabile, gerade und trockene Oberfläche.
11. Stellen Sie das Gerät nicht in der Nähe eines Wasch- oder Spülbeckens, auf oder in der Nähe von Geräten und Anlagen auf, die eine Wärmequelle darstellen.
12. Verdecken Sie nicht die Luftein- und -austrittsöffnungen.
13. Berühren Sie das Gerät nicht mit einer feuchten oder nassen Hand.
14. Verwenden Sie das Gerät niemals an einem feuchten Ort.
15. Benutzen Sie das Gerät nicht in der Nähe von Wärmequellen.
16. Stellen Sie niemals etwas auf das Gerät und stecken Sie auch nichts in das Geräteinnere.
17. Benutzen Sie das Gerät nicht in der Nähe von brennbaren Gegenständen oder Produkten (z.B. Gardinen, Aerosole,

Lösungsmittel).

18. Falls Sie das Gerät umstellen möchten oder eine Montage oder Reinigung beabsichtigen, schalten Sie diesen aus und trennen vom Stromnetz.
19. Gewährleisten Sie während des Verwendung auf der Rückseite und den Seiten des Produktes mindestens 30 cm Freiraum und mindestens 50 cm Freiraum über dem Produkt.
20. Vergewissern Sie sich vor dem Gebrauch, dass sich Gerät, Stecker, Stromkabel und Adapter in einem guten Zustand befinden. Ziehen Sie nicht am Netzkabel oder am Gerät, auch nicht beim Herausziehen des Adapters aus der Steckdose.
21. Seien Sie vorsichtig, denn das Produkt erzeugt Wasserdampf.
22. Verwenden Sie das Gerät nur mit dem mitgelieferten Adapter.



Reinigen Sie den Wassertank alle 3 Tage.

- 1 Dampfaustritt
- 2 Äußere Abdeckung
- 3 Ein/Ausschalttaste
- 4 Taste für die farbige Hintergrundbeleuchtung
- 5 Wassertank
- 6 Anschlussbuchse für das Netzkabel (auf der Rückseite)



Stromversorgung	12 W
Adapter	Eingang: 100–240 V~, 50/60 Hz, 0,5 A (max.) Ausgang: 24 V =, 0,5 A
Befeuchtungskapazität	20 ± 5 ml/h
Geräuschpegel	<30 dB
Empfohlene Raumfläche	20–40 m ²
Fassungsvermögen des Wassertanks	100 ml
Betriebsdauer (voller Wassertank, minimale Leistung)	3 bis 5 Stunden
Länge des Netzkabels	180 cm
Ausmaße	145 × 135 × 135 mm
Gewicht	572 g

VERWENDUNG

Vor der Erstverwendung

Nehmen Sie den Aromadiffusor aus der Kiste und entfernen Sie alle

Schutzfolien und sämtliches Verpackungsmaterial. Überprüfen Sie ihn auf Schäden. Vergewissern Sie sich, dass alle Komponenten entfernt wurden, bevor Sie das Verpackungsmaterial entsorgen.

Befüllen des Wassertanks

1. Nehmen Sie die äußere Abdeckung ab und entfernen Sie den Deckel des Wassertanks.
2. Gießen Sie eine ausreichende Menge sauberes Wasser in den Wassertank (der Wasserstand darf die MAX-Markierung nicht überschreiten).
3. Tropfen Sie in das Wasser etwa 5 Tropfen essenzielles Öl - gemäß Präferenzen jedes Anwenders.
4. Setzen Sie den Deckel und die äußere Abdeckung auf die Gerätebasis auf und vergewissern Sie sich, dass sie gut abdichten.

Verwendung

1. Stellen Sie den Aromadiffusor auf eine gerade, stabile Oberfläche und stecken Sie das Ende des Netzkabels in die Buchse auf der Rückseite des Aromadiffusors. Stecken Sie den Stecker des Adapters in eine ordnungsgemäß geerdete Steckdose.
2. Drücken Sie einmal kurz die Ein-/Ausschalttaste, um den Aromadiffusor einzuschalten. Es beginnt sich Dampf zu bilden. Drücken Sie noch einmal kurz die Ein-/Ausschalttaste, um die Dampfbildung in den unterbrochenen Betrieb zu versetzen (30 Sekunden wird Dampf erzeugt, 30 Sekunden wird kein Dampf erzeugt). Drücken Sie einmal kurz die Ein-/Ausschalttaste, um die Dampfbildung einzustellen.
3. **Hintergrundbeleuchtung:** Drücken Sie einmal kurz die Taste für die farbige Hintergrundbeleuchtung, um die siebenfarbige Hintergrundbeleuchtung einzuschalten – eine nach der anderen. Drücken Sie kurz die Taste, um den Farbwechsel zu stoppen. Die Hintergrundbeleuchtung stoppt auf der Farbe, auf der Sie die Taste gedrückt haben. Halten Sie die Taste gedrückt, um die Hintergrundbeleuchtung auszuschalten.
4. Wenn Sie den Wassertank nachfüllen müssen, schalten Sie den Aromadiffusor zunächst mit der Ein-/Ausschalttaste aus und nehmen Sie den Stecker des Netzkabels heraus. Erst dann können Sie das Wasser nachfüllen. Befolgen Sie die Anweisungen im Abschnitt „Befüllen des Wassertanks“.

**Warnung:**

Füllen Sie das Wasser nicht über den Dampfausgang nach.

5. Wenn Sie den Aromadiffusor nicht benutzen, drücken Sie die Ein-/Ausschalttaste, um ihn auszuschalten, und nehmen Sie das Endstück des Netzkabels heraus. Ziehen Sie den Adapterstecker aus der Steckdose. Die Dampfbildung wird eingestellt. Reinigen Sie den Aromadiffusor gemäß den Anweisungen im Abschnitt „Reinigung und Wartung“.

Automatisches Ausschalten

Der Aromadiffusor ist mit einer automatischen Abschaltfunktion ausgestattet, die aktiviert wird, sobald das Wasser im Tank aufgebraucht ist. Diese Funktion schützt ihn vor Schäden durch Überhitzung.

**Warnung:**

Schütteln Sie nicht mit dem Aromadiffusor, stellen Sie ihn nicht um und füllen Sie auch kein Wasser nach, wenn er eingeschaltet ist. Blockieren Sie niemals die Luft- oder Dampfaustritte.

Umkippen

Wenn der Aromadiffusor umgekippt wurde, befolgen Sie die nachstehenden Anweisungen.

1. Trennen Sie den Aromadiffusor von der Stromquelle und nehmen Sie vorsichtig die äußere Abdeckung ab.
2. Gießen Sie das restliche Wasser aus dem Wassertank aus.
3. Schütteln Sie den Aromadiffusor vorsichtig, um überschüssiges Wasser aus dem Innenbereich zu entfernen.
4. Lassen Sie den Aromadiffusor etwa 24 Stunden lang trocknen.

REINIGUNG UND WARTUNG

Schalten Sie den Aromadiffusor immer aus, ziehen Sie das Endstück des Netzkabels heraus und lassen Sie ihn vollständig abkühlen, bevor Sie ihn reinigen oder warten.

**Warnung:**

Tauchen Sie den Aromadiffusor oder den Adapter niemals in Wasser oder andere Flüssigkeiten.

Verwenden Sie keine Topfkratzer aus Kunststoff oder Metall, grobe Reinigungsmittel, Chemikalien, Benzin, Lösungsmittel oder ähnliche Stoffe, um irgendwelche Teile zu reinigen. Es könnte zu ernsthaften Schäden an der Oberfläche kommen.

Verwenden Sie zur Reinigung der äußeren Oberfläche nur einen weichen, leicht angefeuchteten Schwamm. Wischen Sie sie mit einem sauberen Tuch trocken.

Spülen Sie den Wassertank vorsichtig aus und wischen Sie ihn trocken.

Entfernen Sie regelmäßig Kalk aus dem Wassertank. Dies kann die Funktionsweise des Aromadiffusors beeinträchtigen. Verwenden Sie eine Lösung aus weißem Essig und Wasser in einem Verhältnis von 1 : 3 und lassen Sie sie ein paar Minuten einwirken. Gießen Sie dann den Inhalt des Wassertanks aus, spülen Sie ihn sorgfältig mit klarem Wasser aus und wischen Sie ihn trocken.

Wenn Sie hartes oder sehr hartes Wasser haben, empfehlen wir die Verwendung von destilliertem Wasser.

Reinigen Sie regelmäßig den Ultraschallwandler (im Inneren des Aromadiffusors) mit einem weichen, leicht angefeuchteten Schwamm mit etwas Reinigungsmittel. Verwenden Sie eine lauwarme Lösung mit Zitronensäure oder Essig, um Wasserstein vom Ultraschallwandler entfernen. Wenn Sie das Gerät häufig benutzen, empfehlen wir, es mindestens einmal pro Woche zu reinigen. Denken Sie daran, dass ein verstopfter Ultraschallwandler nicht richtig funktionieren kann!

Lagerung

Vergewissern Sie sich vor der Lagerung, dass der Aromadiffusor abgekühlt und sauber ist.

Bewahren Sie es an einem trockenen und gut belüfteten Ort außerhalb der Reichweite von Kindern und Haustieren auf. Stellen Sie auf das Gerät keine Gegenstände.

PROBLEMLÖSUNG

Problem	Ursache	Lösung
Der Aromadiffusor lässt sich nicht einschalten.	Im Wassertank ist wenig Wasser.	Füllen Sie den Wassertank bis zur MAX-Markierung nach. Vergewissern Sie sich, dass Sie nicht die MAX-Markierung überschreiten.
	Das Kabel ist nicht richtig angeschlossen.	Trennen Sie das Kabel und schließen Sie es wieder an.

Problem	Ursache	Lösung
Der Aromadiffusor erzeugt keinen oder nur wenig Dampf.	Im Wassertank ist wenig Wasser.	Füllen Sie den Wassertank bis zur MAX-Markierung nach. Vergewissern Sie sich, dass Sie nicht die MAX-Markierung überschreiten.
	Der Wassertank ist über die MAX-Markierung befüllt.	Gießen Sie die überschüssige Menge Wasser heraus. Beachten Sie beim Befüllen des Wassertanks immer die MAX-Markierung.
	Der Deckel des Wassertanks ist nicht richtig angebracht.	Nehmen Sie die äußere Abdeckung ab und setzen Sie den Deckel des Wassertanks richtig auf.
	Der Ultraschallzerstäuber ist mit Schmutz und Öl verstopft.	Reinigen Sie den Aromadiffusor gemäß den Anweisungen im Abschnitt „Reinigung und Wartung“.
	Ein Teil des Lufteinlasses unter dem Aromadiffusor ist blockiert oder verschmutzt.	Reinigen Sie den Lufteinlass, da ein verstopfter Lufteinlass die Dampfbildung beeinträchtigen kann.

Problem	Ursache	Lösung
Aus dem Aromadiffusor entkommt Wasser.	Der Deckel des Wassertanks ist nicht richtig angebracht.	Nehmen Sie die äußere Abdeckung ab und setzen Sie den Deckel des Wassertanks richtig auf.
	Der Aromadiffusor ist heruntergefallen oder umgekippt.	Befolgen Sie den Anweisungen im Abschnitt „Umkippen“.
	Die Temperatur ist niedrig oder die Luftfeuchtigkeit ist hoch.	Unter solchen Bedingungen kann der Dampf schnell zu Wassertröpfchen kondensieren.

Wenn das Problem nicht in der obigen Tabelle angeführt ist oder das Problem nicht behoben werden konnte, schalten Sie das Gerät aus, ziehen Sie den Stecker des Netzkabels aus der Steckdose und wenden Sie sich an eine autorisierte Kundendienststelle.

Schutzklasse vor Stromschlag: II
Der Schutz gegen Stromschlag wird durch eine doppelte oder verstärkte Isolierung gewährleistet.



Ausschließlich für den Gebrauch innerhalb von Gebäuden vorgesehen.



Děkujeme, že jste si koupili spotřebič značky SIGURO. Jsme vděční za vaši důvěru a je nám radostí vám přístroj na dalších stránkách představit a seznámit vás se všemi jeho funkcemi a způsoby použití.

Věříme ve spravedlivou a odpovědnou společnost, a proto spolupracujeme pouze s dodavateli, kteří splňují naše přísná kritéria na ochranu zájmu zaměstnanců, prevenci jejich zneužívání a férové pracovní podmínky.

Pokud potřebujete pomoci s rozsáhlou údržbou nebo opravou výrobku, která vyžaduje zásah do jeho vnitřních částí, je vám k dispozici náš autorizovaný servis na emailové adrese siguro@alza.cz nebo operátoři na infolince prodejce. Pro vaše pohodlí při řešení jakýchkoliv problémů s výrobkem jsme tato kontaktní místa sjednotili a výše uvedené kontakty lze využít i případě veškerých reklamací nebo pozáručního servisu.

BEZPEČNOSTNÍ INFORMACE



Před použitím si prosím pozorně přečtete tento manuál a uschovejte ho pro budoucí použití.

1. Tento spotřebič mohou používat děti ve věku 8 let a starší a osoby se sníženými fyzickými, smyslovými nebo mentálními schopnostmi nebo nedostatkem zkušeností a znalostí, pokud jsou pod dozorem nebo byly poučeny o používání spotřebiče bezpečným způsobem a rozumí případným nebezpečím.
2. Děti by si se spotřebičem neměly hrát.
3. Čištění a údržbu prováděnou uživatelem nesmějí provádět děti bez dozoru.
4. Před připojením spotřebiče k síťovému napájení se ujistěte, že síťové napětí odpovídá hodnotám na typovém štítku výrobku. Spotřebič připojujte pouze k řádně

uzemněné zásuvce.

5. Pokud napájecí kabel, zástrčka či jakákoli jiná část produktu vykazuje poruchy nebo pokud jakákoli část produktu upadla či byla jinak poškozena, oprava může být provedena pouze kvalifikovaným elektrikářem. Nesprávné opravy mohou uživatele vystavit riziku zranění.
6. Aby nedošlo k úrazu elektrickým proudem, neponořujte kabel, zástrčku ani tělo spotřebiče do vody nebo jiné kapaliny. Nemyjte spotřebič v umyvadle nebo myčce nádobí.
7. Vždy spotřebič vytáhněte ze zásuvky, pokud jej nepoužíváte, plníte a/nebo při čištění.
8. Spotřebič je určen pouze pro použití v domácnosti. Není určen pro komerční účely.
9. Spotřebič používejte pouze k účelu, ke kterému je určen.
10. Spotřebič neumísťujte na parapety oken, odkapávací desku dřezu nebo na nestabilní povrchy. Vždy jej umístěte na stabilní, rovný a suchý povrch.
11. Spotřebič nepokládejte do blízkosti umyvadla nebo dřezu, na přístroje a zařízení, které jsou zdrojem tepla, nebo do jejich blízkosti.
12. Nezakrývejte otvory pro vstup a výstup vzduchu.
13. Nedotýkejte se zařízení vlhkou či mokrou rukou.
14. Nikdy nepoužívejte spotřebič na vlhkém místě.
15. Nikdy nepoužívejte spotřebič v blízkosti zdroje tepla.
16. Na spotřebič nikdy nic nepokládejte ani do něj nic nekládejte.
17. Nepoužívejte spotřebič v blízkosti hořlavých předmětů nebo výrobků (záclony, aerosoly, rozpouštědla atd.).
18. Vypněte a odpojte spotřebič před přemísťováním, během montáže a čištění.
19. Při používání ponechte na zadních a bočních stranách produktu alespoň 30 cm volného prostoru a nejméně 50 cm volného prostoru nad produktem.
20. Před použitím se vždy ujistěte, že jsou spotřebič, zástrčka, napájecí kabel a adaptér v dobrém stavu. Netahejte za napájecí kabel ani za spotřebič, a to ani v případě, kdy adaptér vypojujete ze zásuvky.
21. Buďte pozorní, protože zařízení produkuje vodní páru.

22. Používejte spotřebič pouze s dodávaným adaptérem.



Nádržku na vodu čistit každé 3 dny.

- 1 Výstup páry
- 2 Vnější kryt
- 3 Tlačítko zapnutí/vypnutí
- 4 Tlačítko barevného podsvícení
- 5 Nádržka na vodu
- 6 Zdířka pro připojení napájecího kabelu (v zadní části)



Napájení	12 W
Adaptér	Vstup: 100–240 V~, 50/60 Hz, 0,5 A (max) Výstup: 24 V =, 0,5 A
Kapacita zvlhčování	20 ± 5 ml/h
Hlučnost	<30 dB
Doporučená plocha místnosti	20–40 m ²
Objem zásobníku na vodu	100 ml
Doba provozu (plná nádržka, minimální výkon)	3 až 5 hodin
Délka napájecího kabelu	180 cm
Rozměry	145 × 135 × 135 mm
Hmotnost	572 g

POUŽITÍ

Před prvním použitím

Vyjměte aroma difuzér z krabice a odstraňte z něj veškeré ochranné fólie a obalové materiály. Zkontrolujte, že není poškozený. Před

likvidací obalového materiálu se ujistěte, že jste z něj vyjmuli všechny komponenty.

Naplnění nádržky na vodu

1. Sejměte vnější kryt a odstraňte víko nádržky na vodu.
2. Nalijte dostatečné množství čisté vody (hladina vody nesmí přesáhnout rysku maxima).
3. Nakapejte přibližně 5 kapek esenciálního oleje podle svého přání do vody.
4. Nasadte víko nádržky a vnější kryt zpět na základnu a ujistěte se, že dobře těsní.

Použití

1. Položte aroma difuzér na rovný, stabilní povrch a zapojte koncovku napájecího kabelu do zdířky v zadní části aroma difuzéru. Vidlici adaptéru zapojte do řádně uzemněné síťové zásuvky.
2. Stiskněte jednou krátce tlačítko zapnutí/vypnutí a aroma difuzér se spustí. Začne se tvořit pára. Stiskněte znovu krátce tlačítko zapnutí/vypnutí a režim tvorby páry se přepne do přerušovaného režimu (30 sekund se bude tvořit pára, 30 sekund se tvořit nebude). Stiskněte znovu krátce tlačítko zapnutí/vypnutí a pára se přestane tvořit.
3. **Podsvícení:** Stiskněte jednou krátce tlačítko barevného podsvícení a spustí se podsvícení sedmi barvami – postupně. Krátkým stisknutím tlačítka zastavíte střídání barev a podsvícení se ustálí na barvě, na které jste stiskli tlačítko. Dlouhým stisknutím tlačítka podsvícení vypnete.
4. Pokud potřebujete doplnit vodu do nádržky, nejdříve aroma difuzér vypněte tlačítkem zapnutí/vypnutí a odpojte konektor napájecího kabelu. Teprve poté můžete vodu dolít. Postupujte podle pokynů v části „Naplnění nádržky na vodu“.



Varování:

Nedoplňujte vodu skrz výstup páry.

5. Pokud nebudete aroma difuzér používat, stiskněte tlačítko zapnutí/vypnutí, abyste jej vypnuli, a odpojte koncovku napájecího kabelu. Vyjměte vidlici adaptéru ze zásuvky. Pára se přestane tvořit. Vyčistěte aroma difuzér podle pokynů v části „Čištění a údržba“.

Automatické vypnutí

Aroma difuzér je vybaven funkcí automatického vypnutí, pokud dojde k vyčerpání vody v nádržce. Tato funkce jej chrání před poškozením z důvodu přehřátí.



Varování:

Zatímco je aroma difuzér v provozu, netřeste jím, nepřemísťujte jej ani nedoplňujte vodu. Neblokujte výstupy vzduchu a páry.

Převržení

Pokud dojde k převržení aroma difuzéru, postupujte podle níže uvedených pokynů.

1. Odpojte aroma difuzér od zdroje napájení a opatrně sejměte vnější kryt.
2. Vylijte zbývající vodu z nádržky.
3. Opatrně aroma difuzérem zatřeste, abyste odstranili přebytečnou vodu z vnitřního prostoru.
4. Nechte aroma difuzér vyschnout po dobu asi 24 hodin.

ČIŠTĚNÍ A ÚDRŽBA

Před čištěním nebo jakoukoli údržbou vždy aroma difuzér vypněte, odpojte koncovku napájecího kabelu a nechte jej zcela vychladnout.



Varování:

Nikdy neponořujte aroma difuzér ani adaptér do vody či jiné tekutiny.

K čištění žádných částí nepoužívejte umělohmotné nebo kovové drátěnky, hrubé čisticí prostředky, chemikálie, benzín, rozpouštědla ani jiné podobné látky. Mohlo by dojít k vážnému narušení povrchové úpravy.

K čištění vnějšího povrchu používejte pouze měkkou, mírně navlhčenou houbičku. Otřete čistou utěrkou dosucha.

Nádržku na vodu opatrně vypláchněte a otřete dosucha.

Pravidelně odstraňujte vodní kámen z nádržky. Ten může negativně ovlivnit chod aroma difuzéru. Používejte roztok bílého octa a vody v poměru 1 : 3 a nechte působit několik minut. Poté obsah nádržky vylijte, opatrně vypláchněte čistou vodou a otřete dosucha.

Pokud máte tvrdou nebo velmi tvrdou vodu, doporučujeme používat destilovanou vodu.

Pravidelně čistěte ultrazvukový měnič (uvnitř aroma difuzéru) měkkou houbičkou, mírně navlhčenou v teplé vodě s trochou saponátu. K odstranění vodního kamene z ultrazvukového měniče použijte vlažný roztok s kyselinou citronovou nebo octem. Pokud spotřebič používáte často, doporučujeme jej čistit alespoň jednou týdně. Pamatujte, že ucpaný ultrazvukový snímač nebude správně fungovat!

Uložení

Před uložením se ujistěte, že je aroma difuzér vychladlý a čistý. Uložte jej na suché a dobře větrané místo mimo dosah dětí nebo domácích mazlíčků. Nepokládejte na něj žádné předměty.

ŘEŠENÍ PROBLÉMŮ

Problém	Příčina	Řešení
Aroma difuzér se nezapnul.	V nádržce je málo vody.	Doplňte vodu do nádržky až po rysku maxima. Dávejte pozor, abyste nepřekročili rysku maxima.
	Kabel není správně zapojený.	Odpojte kabel a znovu jej zapojte.

Problém	Příčina	Řešení
Aroma difuzér netvoří páru nebo tvoří jen málo páry.	V nádržce je málo vody.	Doplňte vodu do nádržky až po rysku maxima. Dávejte pozor, abyste nepřekročili rysku maxima.
	Nádržka je naplněna nad rysku maxima.	Vylijte nadměrné množství vody. Při plnění nádržky vždy dodržujte rysku maxima.
	Víko nádržky není správně umístěno.	Sejměte vnější kryt a nasadte víko nádržky správně.
	Ultrazvukový rozprašovač je zanesený špínou a olejem.	Vyčistěte aroma difuzér podle pokynů v části „Čištění a údržba“.
	Část přívodu vzduchu pod aroma difuzérem je ucpaná nebo znečištěná.	Vyčistěte přívod vzduchu, neboť zanesený přívod vzduchu může negativně ovlivnit tvorbu páry.
Z aroma difuzéru uniká voda.	Víko nádržky není správně umístěno.	Sejměte vnější kryt a nasadte víko nádržky správně.
	Aroma difuzér spadl nebo se převrátil.	Postupujte podle pokynů v části „Převržení“.
	Teplota je nízká nebo je vysoká vzdušná vlhkost.	Za takových podmínek může pára rychle kondenzovat na kapky vody.

Pokud problém není uveden v tabulce výše nebo se problém nepodařilo vyřešit, vypněte spotřebič, odpojte zástrčku přívodního kabelu od síťové zásuvky a obraťte se na autorizované servisní středisko.

Stupeň ochrany před úrazem elektrickým proudem: II
Ochrana před úrazem elektrickým proudem je zajištěna
dvojitou nebo zesílenou izolací.



Pouze pro použití uvnitř budovy.



Ďakujeme, že ste si kúpili spotrebič značky SIGURO. Sme vďační za vašu dôveru a s radosťou vám prístroj na ďalších stránkach predstavíme a oboznámime vás so všetkými jeho funkciami a spôsobmi použitia.

Veríme v spravodlivú a zodpovednú spoločnosť, a preto spolupracujeme iba s dodávateľmi, ktorí spĺňajú naše prísne kritériá na ochranu záujmu zamestnancov, prevenciu ich zneužívania a férové pracovné podmienky.

Ak potrebujete pomôcť s rozsiahlou údržbou alebo opravou výrobku, ktorá vyžaduje zásah do jeho vnútorných častí, je vám k dispozícii náš autorizovaný servis na emailovej adrese siguro@alza.cz alebo operátori na infolinke predajcu. Pre vaše pohodlie pri riešení akýchkoľvek problémov s výrobkom sme tieto kontaktné miesta zjednotili a vyššie uvedené kontakty je možné využiť aj prípade všetkých reklamácií alebo pozáručného servisu.

BEZPEČNOSTNÉ INFORMÁCIE



Pred použitím si, prosím, pozorne prečítajte tento manuál a uschovajte ho na budúce použitie.

1. Tento spotrebič môžu používať deti vo veku 8 rokov a staršie a osoby so zníženými fyzickými, zmyslovými alebo mentálnymi schopnosťami alebo nedostatkom skúseností a znalostí, ak sú pod dozorom alebo boli poučené o používaní spotrebiča bezpečným spôsobom a rozumejú prípadným nebezpečenstvám.
2. Deti by sa so spotrebičom nemali hrať.
3. Čistenie a údržbu vykonávanú používateľom nesmú vykonávať deti bez dozoru.
4. Pred pripojením spotrebiča k sieťovému napájaniu sa uistite, že sieťové napätie zodpovedá hodnotám na typovom štítku výrobku. Spotrebič pripájajte iba k riadne uzemnenej zásuvke.

5. Ak napájací kábel, zástrčka či akákoľvek iná časť produktu vykazuje poruchy alebo ak akákoľvek časť produktu spadla či sa inak poškodila, opravu môže vykonať iba kvalifikovaný elektrikár. Nesprávne opravy môžu používateľa vystaviť riziku zranenia.
6. Aby nedošlo k úrazu elektrickým prúdom, neponárajte kábel, zástrčku ani telo spotrebiča do vody alebo inej kvapaliny. Neumývajte spotrebič v umývadle alebo umývačke riadu.
7. Vždy spotrebič vytiahnite zo zásuvky, ak ho nepoužívate, plníte a/alebo pri čistení.
8. Spotrebič je určený iba na použitie v domácnosti. Nie je určený na komerčné účely.
9. Spotrebič používajte iba na účel, na ktorý je určený.
10. Spotrebič neumiestňujte na parapety okien, odkvapkávaciu dosku drezu alebo na nestabilné povrchy. Vždy ho umiestnite na stabilný, rovný a suchý povrch.
11. Spotrebič nekladte do blízkosti umývadla alebo drezu, na prístroje a zariadenia, ktoré sú zdrojom tepla, alebo do ich blízkosti.
12. Nezakrývajte otvory na vstup a výstup vzduchu.
13. Nedotýkajte sa zariadenia vlhkou či mokrou rukou.
14. Nikdy nepoužívajte spotrebič na vlhkom mieste.
15. Nikdy nepoužívajte spotrebič v blízkosti zdroja tepla.
16. Na spotrebič nikdy nič nekladte ani doň nič nekladajte.
17. Nepoužívajte spotrebič v blízkosti horľavých predmetov alebo výrobkov (záclony, aerosóly, rozpúšťadlá atď.).
18. Vypnite a odpojte spotrebič pred premiestňovaním, počas montáže a čistenia.
19. Pri používaní ponechajte na zadných a bočných stranách produktu aspoň 30 cm voľného priestoru a najmenej 50 cm voľného priestoru nad produktom.
20. Pred použitím sa vždy uistite, že sú spotrebič, zástrčka, napájací kábel a adaptér v dobrom stave. Neťahajte za napájací kábel ani za spotrebič, a to ani v prípade, keď adaptér odopájate od zásuvky.
21. Buďte pozorní, pretože zariadenie produkuje vodnú paru.
22. Používajte spotrebič iba s dodávaným adaptérom.



Nádržku na vodu čistite každé 3 dni.

- 1 Výstup pary
- 2 Vonkajší kryt
- 3 Tlačidlo zapnutia/vypnutia
- 4 Tlačidlo farebného podsvietenia
- 5 Nádržka na vodu
- 6 Zdierka na pripojenie napájacieho kábla
(v zadnej časti)



Napájanie	12 W
Adaptér	Vstup: 100 – 240 V~, 50/60 Hz, 0,5 A (max.) Výstup: 24 V =, 0,5 A
Kapacita zvlhčovania	20 ± 5 ml/h
Hlučnosť	< 30 dB
Odporúčaná plocha miestnosti	20 – 40 m ²
Objem zásobníka na vodu	100 ml
Čas prevádzky (plná nádržka, minimálny výkon)	3 až 5 hodín
Dĺžka napájacieho kábla	180 cm
Rozmery	145 × 135 × 135 mm
Hmotnosť	572 g

POUŽITIE

Pred prvým použitím

Vyberte arómodifuzér zo škatule a odstráňte z neho všetky ochranné fólie a obalové materiály. Skontrolujte, či nie je poškodený. Pred

likvidáciou obalového materiálu sa uistite, že ste z neho vybrali všetky komponenty.

Naplnenie nádržky na vodu

1. Odoberte vonkajší kryt a odstráňte veko nádržky na vodu.
2. Nalejte dostatočné množstvo čistej vody (hladina vody nesmie presiahnuť rysku maxima).
3. Nakvapkajte približne 5 kvapiek esenciálneho oleja podľa svojho priania do vody.
4. Nasadte veko nádržky a vonkajší kryt späť na základňu a uistite sa, že dobre tesní.

Použitie

1. Položte arómodifuzér na rovný, stabilný povrch a zapojte koncovku napájacieho kábla do zdierky v zadnej časti arómodifuzéra. Vidlicu adaptéra zapojte do riadne uzemnenej sieťovej zásuvky.
2. Stlačte raz krátko tlačidlo zapnutia/vypnutia a arómodifuzér sa spustí. Začne sa tvoriť para. Stlačte znovu krátko tlačidlo zapnutia/vypnutia a režim tvorby pary sa prepne do prerušovaného režimu (30 sekúnd sa bude tvoriť para, 30 sekúnd sa tvoriť nebude). Stlačte znovu krátko tlačidlo zapnutia/vypnutia a para sa prestane tvoriť.
3. **Podsvietenie:** Stlačte raz krátko tlačidlo farebného podsvietenia a spustí sa podsvietenie siedmimi farbami – postupne. Krátkym stlačením tlačidla zastavíte striedanie farieb a podsvietenie sa ustáli na farbe, na ktorej ste stlačili tlačidlo. Dlhým stlačením tlačidla podsvietenie vypnete.
4. Ak potrebujete doplniť vodu do nádržky, najskôr arómodifuzér vypnite tlačidlom zapnutia/vypnutia a odpojte konektor napájacieho kábla. Až potom môžete vodu doliať. Postupujte podľa pokynov v časti „Naplnenie nádržky na vodu“.



Varovanie:

Nedoplňujte vodu cez výstup pary.

5. Ak nebudete arómodifuzér používať, stlačte tlačidlo zapnutia/vypnutia, aby ste ho vypli, a odpojte koncovku napájacieho kábla. Vyberte vidlicu adaptéra zo zásuvky. Para sa prestane tvoriť. Vyčistite arómodifuzér podľa pokynov v časti „Čistenie a údržba“.

Automatické vypnutie

Arómodifuzér je vybavený funkciou automatického vypnutia, ak dôjde k vyčerpaniu vody v nádržke. Táto funkcia ho chráni pred poškodením z dôvodu prehriatia.



Varovanie:

Zatiaľ čo je arómodifuzér v prevádzke, netraste ním, nepremiestňujte ho ani nedoplňujte vodu. Neblokujte výstupy vzduchu a pary.

Prevrhnutie

Ak dôjde k prevrhnutiu arómodifuzéra, postupujte podľa nižšie uvedených pokynov.

1. Odpojte arómodifuzér od zdroja napájania a opatrne odoberte vonkajší kryt.
2. Vylejte zostávajúcu vodu z nádržky.
3. Opatrne arómodifuzérom zatraste, aby ste odstránili prebytočnú vodu z vnútorného priestoru.
4. Nechajte arómodifuzér vyschnúť na asi 24 hodín.

ČISTENIE A ÚDRŽBA

Pred čistením alebo akoukoľvek údržbou vždy arómodifuzér vypnite, odpojte koncovku napájacieho kábla a nechajte ho celkom vychladnúť.



Varovanie:

Nikdy neponárajte arómodifuzér ani adaptér do vody či inej tekutiny.

Na čistenie žiadnych častí nepoužívajte umelohmotné alebo kovové drôtenky, hrubé čistiace prostriedky, chemikálie, benzín, rozpúšťadlá ani iné podobné látky. Mohlo by dôjsť k vážnemu narušeniu povrchovej úpravy.

Na čistenie vonkajšieho povrchu používajte iba mäkkú, mierne navlhčenú hubku. Utrite čistou utierkou dosucha.

Nádržku na vodu opatrne vypláchnite a utrite dosucha.

Pravidelne odstraňujte vodný kameň z nádržky. Ten môže negatívne ovplyvniť chod arómodifuzéra. Používajte roztok bieleho octu a vody v pomere 1 : 3 a nechajte pôsobiť niekoľko minút. Potom obsah nádr-

žky vylejte, opatrne vypláchnite čistou vodou a utrite dosucha. Ak máte tvrdú alebo veľmi tvrdú vodu, odporúčame používať destilovanú vodu.

Pravidelne čistite ultrazvukový menič (vnútri arómodifuzéra) mäkkou hubkou, mierne navlhčenou v teplej vode s trochou saponátu. Na odstránenie vodného kameňa z ultrazvukového meniča použite vlažný roztok s kyselinou citrónovou alebo octom. Ak spotrebič používate často, odporúčame ho čistiť aspoň raz týždenne. Pamätajte, že upchatý ultrazvukový snímač nebude správne fungovať!

Uloženie

Pred uložením sa uistite, že je arómodifuzér vychladnutý a čistý. Uložte ho na suché a dobre vetrané miesto mimo dosahu detí alebo domácich maznáčikov. Nekladte naň žiadne predmety.

RIEŠENIE PROBLÉMOV

Problém	Príčina	Riešenie
Arómodifuzér sa nezapol.	V nádržke je málo vody.	Doplňte vodu do nádržky až po rysku maxima. Dávajte pozor, aby ste neprekročili rysku maxima.
	Kábel nie je správne zapojený.	Odpojte kábel a znovu ho zapojte.

Problém	Príčina	Riešenie
Arómodifuzér netvorí paru alebo tvorí len málo pary.	V nádržke je málo vody.	Doplňte vodu do nádržky až po rysku maxima. Dávajte pozor, aby ste neprekročili rysku maxima.
	Nádržka je naplnená nad rysku maxima.	Vylejte nadmerné množstvo vody. Pri plnení nádržky vždy dodržujte rysku maxima.
	Veko nádržky nie je správne umiestnené.	Odoberte vonkajší kryt a nasadte veko nádržky správne.
	Ultrazvukový rozprašovač je zanesený špinou a olejom.	Vyčistite arómodifuzér podľa pokynov v časti „Čistenie a údržba“.
	Časť prívodu vzduchu pod arómodifuzérom je upchatá alebo znečistená.	Vyčistite prívod vzduchu, pretože zanesený prívod vzduchu môže negatívne ovplyvniť tvorbu pary.
Z arómodifuzéra uniká voda.	Veko nádržky nie je správne umiestnené.	Odoberte vonkajší kryt a nasadte veko nádržky správne.
	Arómodifuzér spadol alebo sa prevrátil.	Postupujte podľa pokynov v časti „Prevrhnutie“.
	Teplota je nízka alebo je vysoká vzdušná vlhkosť.	Za takých podmienok môže para rýchlo kondenzovať na kvapky vody.

Ak problém nie je uvedený v tabuľke vyššie alebo sa problém nepodarilo vyriešiť, vypnite spotrebič, odpojte zástrčku prívodného kábla od sieťovej zásuvky a obráťte sa na autorizované servisné stredisko.

Stupeň ochrany pred úrazom elektrickým prúdom: II
Ochrana pred úrazom elektrickým prúdom je zaistená
dvojitou alebo zosilnenou izoláciou.



Iba na použitie vnútri budovy.



Köszönjük, hogy a SIGURO márka termékét választotta! Köszönjük, hogy megtisztelt bennünket a bizalmával! Örömmel mutatjuk be Önnek a készülékünket, a készülék funkcióit és a készülék használatát.

Hiszünk abban, hogy tisztességes és felelős vállalat vagyunk, ezért csak olyan beszállítókkal dolgozunk együtt, akik megfelelnek a munkavállalók érdekeinek a védelmére, a munkavállalói visszaélések megelőzésére, továbbá a tisztességes munkakörülmények biztosítására vonatkozó szigorú kritériumainknak.

Amennyiben a készüléken olyan karbantartást vagy javítást kíván végrehajtani, amelyhez a készüléket meg kell bontani, akkor forduljon a márkaszervizhez a siguro@alza.cz e-mailen, vagy hívja fel a vevőszolgálatunkat. A kényelmesebb ügyintézés érdekében egybevontuk a kapcsolati helyeinket, így a fenti kapcsolatokat nem csak a javítások és karbantartások megrendeléséhez, hanem a reklamációk benyújtásához vagy a garancia utáni szervizeléshez is fel lehet használni.

BIZTONSÁGI INFORMÁCIÓK



A használatba vétel előtt figyelmesen olvassa el a jelen útmutatót, és azt későbbi felhasználásokhoz is őrizze meg.

1. A készüléket 8 évnél idősebb gyerekek, idős, testi és szellemi fogyatékos személyek, illetve a készülék használatát nem ismerő és hasonló készülék üzemeltetéseihez a tapasztalataival nem rendelkező személyek csak a készülék használati utasítását ismerő és a készülék használatáért felelősséget vállaló személy felügyelete mellett használhatják.

2. A készülék nem játék, azzal gyerekek nem játszhatnak.
3. A készüléket gyerekek csak felnőtt személy felügyelete mellett tisztíthatják.
4. A készüléket csak a típuscímken feltüntetett tápfeszültség értékeivel megegyező hálózathoz szabad csatlakoztatni. A készüléket csak előírászerűen leföldelt aljzathoz csatlakoztassa.
5. A készüléket ne használja, ha a hálózati vezeték vagy a csatlakozódugó, a készülék háza, kezelő elemei vagy a tartozékok megsérültek. A készüléken elektromos javítást csak villanyszerelő szakember hajthat végre. A szakszerűtlen javítás balesetet, áramütést vagy személyi sérülést okozhat.
6. A hálózati vezetéket, a csatlakozódugót és a készüléket tilos vízbe vagy más folyadékba mártani, ellenkező esetben áramütés érheti. A készüléket mosogatógépben vagy mosogatóban elmosni tilos.
7. A készülék töltése és/vagy tisztása előtt, illetve ha a készüléket nem használja, akkor a hálózati vezetéket húzza ki.
8. A készülék kizárólag csak háztartásokban használható. A készülék kereskedelmi célokra nem használható.
9. A készüléket csak a rendeltetésének megfelelő célokra használja.
10. A készüléket ne helyezze le ablakpárkányra, mosogató melletti csepegtetőre, illetve nem stabil felületre. A készüléket csak stabil, vízszintes, egyenes és száraz felületre állítsa fel.
11. A készüléket ne tegye forró helyre és hőforrások közelébe, mosogató csepegtető tálcájára, illetve más készülékekre.
12. A készülék bemeneti és kimeneti nyílásait tartsa tiszta állapotban.
13. A készüléket nedves vagy vizes kézzel ne fogja meg.
14. A készüléket nedves helyen ne használja.
15. A készüléket hőforrások közelében ne üzemeltesse.
16. A készülékekre és a készülékbe ne tegyen semmilyen idegen tárgyat.
17. A készüléket ne használja gyúlékony tárgyak, anyagok vagy készítmények (pl. függöny, aeroszol, hígító stb.)

közeliében.

18. A készülék tisztítása, szerelése és áthelyezése előtt a készüléket kapcsolja le és a hálózati vezetéket is húzza ki a fali aljzatból.
19. Használat közben a készülék körül (oldalt és hátul) hagyjon legalább 30 cm, a készülék felett legalább 50 cm szabad helyet.
20. A használatba vétel előtt mindig ellenőrizze le a készülék és a tápvezeték, valamint az adapter sérülésmentességét. Amikor az adaptert a fali aljzatból kihúzza, akkor az adaptert fogja meg (ne húzza ki a vezetéknél megfogva).
21. Legyen figyelmes, a készülék vízgőzt állít elő és bocsát ki.
22. A készüléket csak a mellékelt adatterről üzemeltesse.



A víztartályt 3 naponta tisztítsa meg.

- 1 Gőzfúvóka
- 2 Külső burkolat
- 3 Be- és kikapcsoló gomb
- 4 Színes megvilágítás kapcsoló
- 5 Víztartály
- 6 Tápkábel csatlakozó aljzat (hátsó)



Tápellátás	12 W
Adapter	Bemenet: 100–240 V~, 50/60 Hz, 0,5 A (max) Kimenet: 24 V =, 0,5 A
Párásítási kapacitás	20 ± 5 ml/óra
Zajszint	<30 dB
Ajánlott helyiség méret	20-40 m ²
Víztartály térfogata	100 ml
Üzemelési idő (teli tartály, minimális teljesítmény)	3-5 óra
Csatlakozó vezeték hossza	180 cm
Méret	145 × 135 × 135 mm
Tömeg	572 g

HASZNÁLAT

Az első használatba vétel előtt

A készüléket vegye ki a dozból és távolítsa el a csomagolóanyagokat és védőfóliákat. Ellenőrizze le a készülék sérülésmentességét. A csomagolóanyag megsemmisítése előtt ellenőrizze le, hogy abból

kivett-e minden tartozékot.

A víztartály feltöltése

1. Vegye le a külső burkolatot és vegye le a víztartály fedelét.
2. A tartályba töltsön vizet (ne töltsön be a max. jelnél több vizet).
3. Cseppentsen kb. 5 csepp esszenciális olajat (egyéni ízlés szerint) a vízbe.
4. Tegye fel a tartály fedelét és tegye vissza a külső burkolatot, ellenőrizze le a megfelelő rögzítést és tömítést.

Használat

1. A levegő illatosító készüléket állítsa vízszintes és stabil felületre, majd a tápkábelt csatlakoztassa a készülék hátulján található aljzathoz. Az adaptert dugja egy szabályszerűen leföldelt fali aljzatba.
2. Egyszer nyomja meg a be/ki kapcsoló gombot, a készülék bekapcsol. A készülék fűvókáján keresztül gőz áramlik ki. A be/ki kapcsoló gomb ismételt megnyomásával a készülék ciklikus üzemmódra kapcsol át (30 másodperc gőz adagolás, 30 másodperc szünet). A gomb következő megnyomása után a készülék lekapcsol (a gőzadagolás megszűnik).
3. **Háttérvilágítás:** nyomja meg egyszer a színes megvilágítás kapcsológombot, a készülék egymást váltva, hét színnel világít. Amikor a kívánt színnel világít a készülék, akkor nyomja meg ismét a gombot, a készülék csak ezzel a színnel világít tovább. A gomb hosszú megnyomásával a színes világítás kikapcsol.
4. A víz betöltése előtt a készüléket kapcsolja le (a be/ki kapcsoló gombbal) és húzza ki a tápkábelt is. A vizet csak ezt követően töltsse a tartályba. A vizet „A víztartály feltöltése” fejezetben leírtak szerint töltsse be.



Figyelmeztetés!

A vizet a gőzfűvókán keresztül betölteni tilos.

5. Ha a készüléket már nem kívánja használni, akkor a be/ki kapcsoló gombot nyomja meg (a készülék lekapcsol), majd a tápkábelt is húzza ki. Az adaptert húzza ki a fali aljzatból. A gőz adagolása megszűnik. A készüléket a tisztítással és karbantartással foglalkozó fejezetben leírtak szerint tisztítsa meg.

Automatikus kikapcsolás

Ha a tartályból kifogy a víz, akkor a készülék automatikusan lekapcsol. Ez a funkció megvédi a készüléket a túlmelegedés okozta sérülésektől.



Figyelmeztetés!

Amikor a készülék működik, akkor a készüléket ne helyezze át, ne rázza és abba ne töltsön be vizet se. A gőzfúvókát ne takarja le és ne dugja be.

Felborulás

Ha a készülék véletlenül felborul, akkor az alábbiakat hajtsa végre.

1. A tápvezetéket húzza ki a készülékből, és óvatosan vegye le a burkolatot.
2. Öntse ki a víztartályból a maradék vizet.
3. A készüléket óvatosan rázza meg, hogy a készülékben maradt víz is kifolyjon a belső térből.
4. A készüléket hagyja szobahőmérsékleten száradni 24 órán keresztül.

TISZTÍTÁS ÉS KARBANTARTÁS

Bármilyen karbantartási vagy tisztítási munka megkezdése előtt a készüléket kapcsolja le, a tápkábelt húzza ki, és várja meg a készülék teljes lehűlését.



Figyelmeztetés!

A készüléket és a tápkábelt, illetve az adaptert vízbe vagy más folyadékba mártani tilos.

A tisztításhoz ne használjon karcoló szemcséket tartalmazó tisztítószereket, drótszivacsot vagy fém eszközöket, illetve agresszív anyagokat (pl. benzint) tartalmazó készítményeket. Ezek a készülék felületén maradandó sérüléseket okozhatnak.

A készülék külső felületét meleg vízbe mártott és jól kicsavart puha ruhával törölje meg. A készüléket száraz ruhával törölje meg.

A víztartályt óvatosan öblítse ki és szárítsa meg.

A készülékből rendszeresen távolítsa el a vízkövet. A vízkő negatív hatással van a készülék működésére. Készítsen étkezi ecetből és vízből (1 a 3-hoz arányú) oldatot, és hagyja a tartályban hatni (néhány per-

cig). Az oldatot ezt követően öntse ki és a tartályt tiszta vízzel öblítse ki, majd szárítsa meg.

Ha Önöknél a csapvíz túl kemény, akkor javasoljuk desztillált víz használatát.

Az ultrahangos gőzgenerátort (a készüléken belül), mosogatószeres vízbe mártott puha ruhával (vagy szivaccsal) tisztítsa meg. A vízkő eltávolításához használjon langyos ecetes vagy citromsav vizes oldatot. Ha a készüléket rendszeresen használja, akkor javasoljuk, hogy a készüléket hetente tisztítsa meg. Az eltömődött vagy szennyezett ultrahangos gőzgenerátor nem tud hatékonyan működni.

Tárolás

Az eltárolás előtt a készüléket hűtse le, tisztítsa és szárítsa meg.

A készüléket száraz és jól szellőző, gyerekektől és háziállatoktól elzárt helyen tárolja. A készülékre ne tegyen semmilyen tárgyat.

PROBLÉMAMEGOLDÁS

Probléma	Ok	Megoldás
A készülék nem kapcsol be.	A tartályban kevés a víz.	A tartályba a max. jelig töltsön vizet. A max. jelnél ne töltsön be több vizet.
	A tápkábel vezeték nincs bedugva ütközésig.	Húzza ki, majd ismét dugja be a tápkábelt.

Probléma	Ok	Megoldás
A készülék nem képez gőzt vagy csak keveset.	A tartályban kevés a víz.	A tartályba a max. jelig töltsön vizet. A max. jelnél ne töltsön be több vizet.
	A tartályba a max. jelnél több vizet töltött be.	A felesleges vizet öntse ki. A tartályba csak a maximum jelig töltsön vizet.
	A tartályfedél rosszul van felhelyezve.	Vegye le a külső burkolatot és tegye fel helyesen a víztartály fedelét.
	Az ultrahangos gőzgenerátorra szennyeződés vagy olajmaradvány rakódott le.	A készüléket a tisztítással és karbantartással foglalkozó fejezetben leírtak szerint tisztítsa meg.
	A levegő bemeneti nyílás eltömődött vagy abban szennyeződés van.	A levegő bemenetet tisztítsa meg, mert a levegő bemenet keresztmetszetének a csökkenése negatív hatással van gőzképzésre.
A készülékből víz szivárog ki.	A tartályfedél rosszul van felhelyezve.	Vegye le a külső burkolatot és tegye fel helyesen a víztartály fedelét.
	A készülék leesett vagy felborult.	Lásd a „Felborulás” fejezetben leírtakat.
	A környezeti hőmérséklet túl alacsony vagy magas a levegő páratartalma.	Ilyen körülmények között a gőz gyorsan vízcseppekké kondenzálódik.

Ha a problémát a táblázatban leírtak szerint nem tudta megszüntetni, akkor a készüléket kapcsolja le és húzza ki a hálózati vezetékét a fali aljzatból, majd forduljon a vevőszolgálatunkhoz vagy a márkaszervizhez.

Áramütés elleni védelem: II

A felhasználó áramütés elleni védelméről kettős szigetelés gondoskodik.



A készülék csak háztartásokban és zárt helyen használható.



ENGLISH

The use of the WEEE Symbol indicates that this product should not be treated as household waste. By ensuring this product is disposed of correctly, you will help protect the environment. For more detailed information about the recycling of this product, please contact your local authority, your household waste disposal service provider, or the shop where you purchased the item. This product meets all of the related basic EU regulation requirements. The EU declaration of conformity is available on www.alzashop.com/doc.

This product sold in the European Union meet the requirements of Directive 2011/65/EU on the restriction of the use of certain hazardous substances in electrical and electronic equipment (RoHS).

DEUTSCH

Das WEEE-Symbol weist darauf hin, dass dieses Produkt nicht als normaler Haushaltsabfall behandelt werden darf. Indem Sie sicherstellen, dass dieses Produkt ordnungsgemäß entsorgt wird, tragen Sie zum Schutz der Umwelt bei. Für detailliertere Informationen zum Recycling dieses Produkts wenden Sie sich bitte an Ihre lokale Behörde, Ihren Hausmüllentsorgungsdienstleister oder das Geschäft, in dem Sie das Produkt erworben haben. Dieses Produkt erfüllt alle relevanten EU-Vorschriften. Die EU-Konformitätserklärung ist

unter www.alzashop.com/DoC einsehbar.

Dieses in der Europäischen Union verkaufte Produkt erfüllt die Anforderungen der EU Richtlinie 2011/65/EU zur Beschränkung der Verwendung bestimmter gefährlicher Stoffe in Elektronikgeräten (RoHS)

ČESKY

Použití symbolu WEEE označuje, že tento výrobek nesmí být považován za domovní odpad. Zajištěním správné likvidace tohoto výrobku pomáháte chránit životní prostředí. Pro podrobnější informace o recyklaci tohoto výrobku se prosím obraťte na místní úřad zabývající se likvidací domovního odpadu, poskytovatele služby zabývající se likvidací domovního odpadu nebo obchodu, kde jste produkt zakoupili.

Tento výrobek splňuje veškeré základní požadavky směrnice EU. EU prohlášení o shodě je k dispozici na www.alzashop.com/doc.

Tento výrobek prodáváný v Evropské unii splňuje požadavky směrnice 2011/65/EU omezující používání některých nebezpečných látek v elektrických a elektronických zařízeních (RoHS).

SLOVENSKY

Použitie symbolu WEEE označuje, že tento výrobok sa nesmie likvidovať s komunálnym odpadom. Ak výrobok správne zlikvidujete, prispějete k ochrane životného prostredia. Podrobnejšie informácie o recyklácii výrobku získate na miestnom zastupiteľstve, u po-

skytovateľov služieb likvidácie domového odpadu alebo v predajni, v ktorej ste výrobok zakúpili.

Tento výrobok spĺňa všetky základné požiadavky smerníc EÚ. EÚ Vyhlásenie o zhode je k dispozícii na www.alzashop.com/doc. Tento výrobok, predávaný v Európskej únii, spĺňa požiadavky smernice 2011/65/EU obmedzujúce používanie niektorých nebezpečných látok v elektrických a elektronických zariadeniach (RoHS).

MAGYAR

A WEEE szimbólum azt jelzi, hogy ez a termék nem kezelhető háztartási hulladékként. A termék helyes megsemmisítésének biztosításával segít védeni a kör-

nyezetet. A termék újrahasznosításával kapcsolatos részletesebb információkért, kérjük, forduljon a helyi hatóságokhoz, a háztartási hulladékkezelő szolgáltatóhoz vagy a bolthoz, ahol a terméket megvásárolta.

Ez a termék megfelel az összes rá vonatkozó EU-s szabályozási követelménynek.

Az EU megfelelőségi nyilatkozata a www.alzashop.com/DoC címen érhető el.

Az Európai Unióban értékesített termékek megfelelnek az elektromos és elektronikai berendezésekben való egyes veszélyes anyagok használatának korlátozására vonatkozó 2011/65/EU (RoHS) irányelvnek.



R20220714

SIGURO

Alza.cz, a. s., Jankovcova 1522/53, 170 00 Prague 7,
Czech Republic

© 2022 Alza.cz, a. s. All Rights Reserved.

www.siguro.net