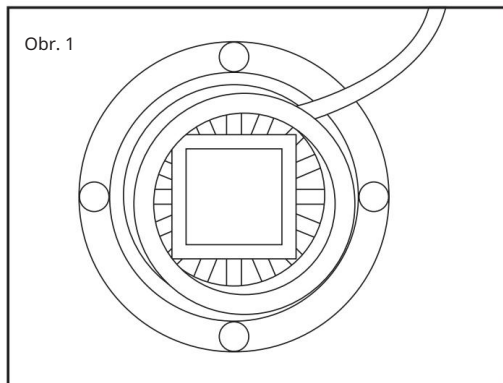
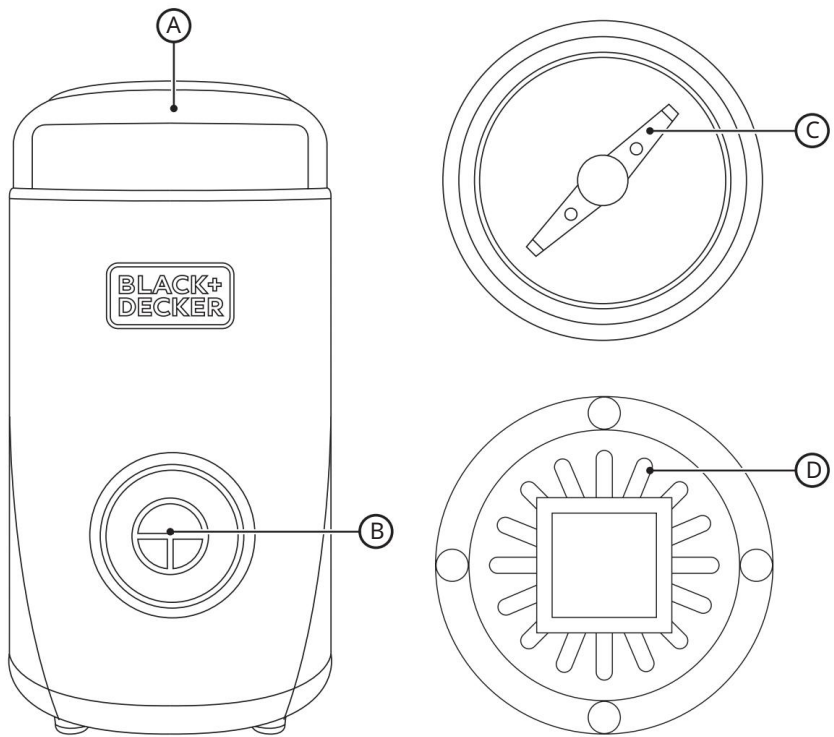


www.blackanddecker.eu

BXCG150E





MLÝNEK NA KÁVU

BXCG150E

Vážený zákazníku,

děkujeme, že jste se rozhodl pro nákup výrobku značky Black + Decker.

Díky své technologii, designu a provozu a skutečnosti, že překračuje nejpřísnější standardy kvality, lze zajistit plně uspokojivé používání a dlouhou životnost produktu.

POPIS

Víko

B Tlačítko ON/OFF

C Čepele

D Pouzdro kabelu

Bezpečnostní rady a varování Před

zapnutím spotřebiče si pozorně přečtěte tyto pokyny a uschovejte je pro budoucí použití.
Nedodržení a nedodržení těchto pokynů může vést k nehodě.

Před použitím očistěte všechny části výrobku, které budou v kontaktu s potravinami, jak je uvedeno v části čištění.

Tento spotřebič nesmí používat děti.
Udržujte spotřebič a jeho kabel mimo dosah dětí.

Tento spotřebič mohou používat osoby se sníženými fyzickými, smyslovými nebo duševními schopnostmi nebo s nedostatkem zkušeností a znalostí, pokud jim byl poskytnut dohled nebo byly poučeny o používání spotřebiče bezpečným způsobem a rozumí souvisejícím nebezpečím.

Tento spotřebič není hračka. Děti

by měli být pod dohledem, aby bylo zajištěno, že si se spotřebičem nebudou hrát.

Spotřebič vždy vypněte a odpojte od napájení, pokud jej necháváte bez dozoru a před výměnou příslušenství nebo přiblížením se k dílům, které se při používání, montáži, demontáži a čištění pohybují.

Pokud je poškozeno připojení k elektrické síti, musí být vyměněno a předejte spotřebič autorizovanému servisu technické podpory. Nepokoušejte se spotřebič sami rozebírat nebo opravovat, abyste předešli nebezpečí.

Před zapojením spotřebiče se ujistěte, že napětí uvedené na typovém štítku odpovídá napětí v síti.

Připojte spotřebič do zásuvky, která může dodávat minimálně 10 ampérů.

Zástrčka spotřebiče musí správně zapadnout do síťové zásuvky. Neměňte zástrčku. Nepoužívejte zásuvkové adaptéry.

Udržujte pracovní prostor čistý a dobře osvětlený. Nepořádek a tmavé prostory vedou k nehodám.

Při používání tohoto zařízení udržujte děti a přihlížející mimo dosah.

Spotřebič musí být používán a umístěn na rovném a stabilním povrchu.

Pokud je kabel nebo zástrčka poškozená, spotřebič nepoužívejte.

Pokud se některý z krytů spotřebiče rozbije, okamžitě odpojte spotřebič od sítě, abyste předešli možnosti úrazu elektrickým proudem.

Spotřebič nepoužívejte, pokud upadl na podlahu, vykazuje viditelné známky poškození nebo pokud z něj netěsí.

Netlačte na napájecí kabel silou. Nikdy nepoužívejte napájecí kabel ke zvedání, přenášení nebo odpojování spotřebiče.

Neomotávejte napájecí kabel kolem spotřebiče.

Napájecí kabel nekrčte ani nemačkejte.

Zkontrolujte stav napájecího kabelu. Poškozené nebo zamotané kabely zvyšují riziko úrazu elektrickým proudem.

Síťový kabel by měl být pravidelně kontrolován, zda nejeví známky poškození, a pokud je kabel poškozen, spotřebič se nesmí používat.

Nepoužívejte ani neskladujte spotřebič venku.

Nenechávejte přístroj venku na dešti nebo vystavený vlhkosti.

Pokud se do spotřebiče dostane voda, zvýší se riziko úrazu elektrickým proudem.

Nedotýkejte se zástrčky mokřýma rukama.

Proveďte nezbytná opatření, abyste zabránili nechtěnému spuštění spotřebiče.

Před použitím zařízení se ujistěte, že je nůž správně upevněn na místě.

Nedotýkejte se žádných pohyblivých částí spotřebiče, když je v provozu.

Po použití funkce zastavení na spotřebiči dbejte opatrnosti, protože nůž/nože se budou nadále pohybovat vlivem své vlastní mechanické setrvačnosti.

Použití a péče:

Před každým použitím úplně rozviňte napájecí kabel spotřebiče.

Spotřebič nepoužívejte, pokud jeho příslušenství není správně namontováno.

Spotřebič nepoužívejte, pokud je k němu připojen příslušenství vadné. Ihned je vyměňte.

Pokud vypínač nefunguje, spotřebič nepoužívejte.

Během používání spotřebičem nepřemísťujte.

Neotáčejte spotřebič, pokud je používán nebo je připojen k síti.

Tento spotřebič je určen pouze pro domácí použití, nikoli pro profesionální průmyslové použití.

Tento spotřebič skladujte mimo dosah dětí a/nebo osob s fyzickými, smyslovými nebo sníženými duševními schopnostmi nebo nedostatkem zkušeností a znalostí.

Udržujte spotřebič v dobrém stavu. Zkontrolujte, zda pohyblivé části nejsou vychýlené nebo zaseknuté, a ujistěte se, že na nich nejsou žádné zlomené části nebo anomálie, které by mohly bránit správnému fungování spotřebiče.

Nikdy nepoužívejte spotřebič déle než 30 sekund.

Nepoužívejte spotřebič se zmrazeným zbožím nebo zbožím obsahujícím kosti.

Servis:

Zajistěte, aby byl spotřebič opravován pouze odborným personálem a že k výměně stávajících dílů/příslušenství byly používány pouze originální náhradní díly nebo příslušenství.

Jakékoli nesprávné použití nebo nedodržení návodu k použití ruší záruku a ručení výrobce.

Návod k použití

Před použitím:

Ujistěte se, že byly odstraněny všechny obaly produktů.

Před prvním použitím výrobku očistěte části, které přijdou do styku s potravinami, způsobem popsáním v části čištění.

Některé části spotřebiče byly lehce namazané.

V důsledku toho může být při prvním použití spotřebiče detekován lehký kouř. Po krátké době tento kouř zmizí.

Použití:

Před zapojením kabel úplně rozviňte.

Odstraňte ochranný kryt.

Naplňte kávovými zrny.

Nasaďte ochranný kryt.

Připojte spotřebič k elektrické síti.

Zapněte spotřebič pomocí tlačítka on/off.

Prohlédněte si konzistenci namleté kávy z průhledného krytu.

Pokud chcete sejmut kryt, abyste zkontrolovali konzistenci kávové sedliny, je třeba poznamenat, že nikdy neodstraňujte kryt, dokud se čepele zcela nezastaví.

Jakmile dokončíte používání aplikace

Zastavte spotřebič uvolněním tlaku na tlačítko on/off.

Odpojte spotřebič ze sítě.

Vložte kabel zpět do pouzdra kabelu.

Vyčistěte spotřebič.

Příhrádka na kabel Tento

spotřebič má na spodní straně příhrádka na kabel (obr.1).

Tipy pro broušení:

Pro nejčerstvější a nejchutnější kávu; namelte jen tolik pro hrnec, který vyrábíte.

Kávová sedlina zbylá ve vašem mlýnku může zatuhnout a ovlivnit chuť čerstvě namleté kávy. Nezapomeňte po každém použití vyčistit mléčnou nádobu, nože a kryt

Mlýnek dokáže mlít pouze suché, křehké potraviny. Nerozdrť nic vlhkého, extrémně tvrdého nebo gumovitého, jako jsou celé zázvory, čokoláda nebo olejnaté koření.

(Původní návod)

Nemelte arašídy nebo obiloviny, jako je pšenice, ječmen nebo sušená kukuřice. pokus o mletí některého z těchto potravin může poškodit spotřebič.

Nikdy jej nepoužívejte k sekání kostek ledu.

Kávová zrna uchovávejte v lednici v uzavřené nádobě.

Abyste si zachovali celé aroma vaší kávy, doporučujeme kávu namlít jen několik okamžiků před její přípravou.

Čištění

Odpojte spotřebič od elektrické sítě a nechte jej vychladnout, než začnete provádět jakékoli čištění.

Zařízení čistíte vlhkým hadříkem s několika kapkami mycího prostředku a poté osušte.

K čištění spotřebiče nepoužívejte rozpouštědla nebo produkty s kyselým nebo zásaditým pH, jako jsou bělidla, nebo abrazivní prostředky.

Nedovoďte, aby se do větracích otvorů dostala voda nebo jiná kapalina, aby nedošlo k poškození vnitřních částí spotřebiče.

Spotřebič nikdy neponořujte do vody nebo jiné kapaliny ani jej neponořujte pod tekoucí vodu.

Během procesu čištění věnujte zvláštní pozornost čepelím, protože jsou velmi ostré.

Spotřebič je vhodné pravidelně čistit a odstraňovat případné zbytky jídla.

Pokud spotřebič není v dobrém stavu čistoty, jeho povrch se může zhoršit a neúprosně ovlivnit délku životnosti spotřebiče a jeho používání by se mohlo stát nebezpečným.

Žádná část tohoto spotřebiče není vhodná pro mytí v myčce na nádobí.

ANOMLAIIE a oprava Pokud je

výrobek poškozen nebo se vyskytnou jiné problémy, odneste spotřebič do autorizovaného servisu technické podpory.

Nepokoušejte se spotřebič sami rozebírat nebo opravovat, protože to může být nebezpečné.

Pro verze produktů EU a/nebo v případě, že je požadováno ve vaší zemi:

Ekologie a recyklovatelnost výrobku Materiály, ze kterých se skládá obal tohoto spotřebiče, jsou zahrnuty do systému sběru, klasifikace a recyklace. Pokud je chcete zlikvidovat, použijte pro každý typ materiálu příslušné veřejné odpadkové koše.

Výrobek neobsahuje koncentrace látek, které by mohly být považovány za škodlivé pro životní prostředí.



Tento symbol znamená, že v případě, že chcete výrobek po skončení jeho životnosti zlikvidovat; předejte jej autorizovanému sběrateli odpadu pro selektivní sběr odpadu z elektrických a elektronických zařízení (WEEE).

Tento spotřebič je v souladu se směrnicí 2014/35/EU o nízkém napětí, směrnicí 2014/30/EU o elektromagnetické kompatibilitě, směrnicí 2011/65/EU o omezeních používání určitých nebezpečných látek v elektrických a elektronických zařízeních a směrnicí 2009/125 /EC o požadavcích na ekodesign výrobků spojených se spotřebou energie.

ZÁRUKA A TECHNICKÁ POMOC Tento výrobek požívá uznání a ochrany zákonné záruky v souladu s platnou legislativou. Chcete-li prosadit svá práva nebo zájmy, musíte se obrátit na kteroukoli z našich oficiálních služeb technické pomoci.

Nejbližší z nich můžete najít na následujícím webovém odkazu: <http://www.2helpu.com/> Můžete si také vyžádat související informace, když nás budete kontaktovat (viz poslední strana návodu).

Tento návod k použití a jeho aktualizace si můžete stáhnout na adrese <http://www.2helpu.com/>