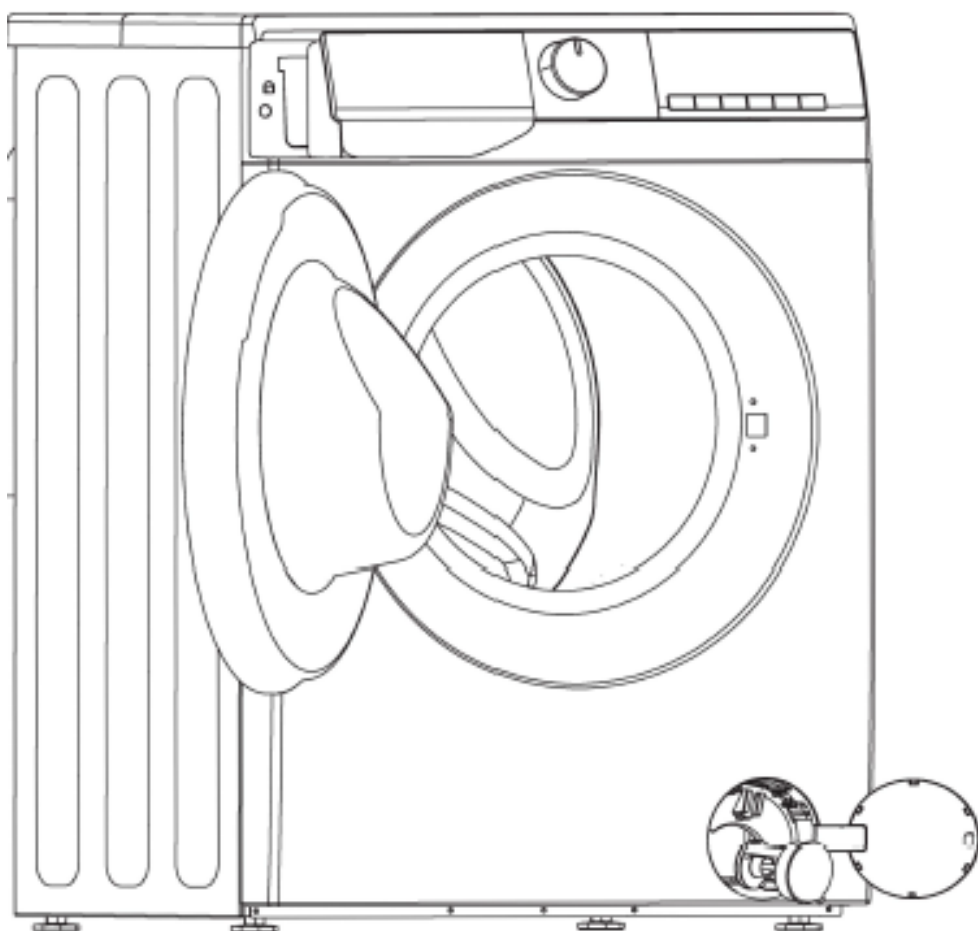


hu

**RÉSZLETES
HASZNÁLATI
UTASÍTÁS
A MOSÓGÉP
HASZNÁLATÁHOZ**

gorenje



TARTALOM

A MOSÓGÉP HASZNÁLATA ELŐTT	5
FIGYELMEZTETÉSEK ÉS ÁLTALÁNOS AJÁNLÁSOK	6
LEÍRÁS	7
AJTÓ NYITÁSA/CSUKÁSA	8
VÉSZ AJTÓNYITÁS	8
AZ ELSŐ MOSÁS ELŐTT	8
MOSÁS	9
MOSÓSZEREK ÉS ADALÉKANYAGOK	10
ÁPOLÁS ÉS KARBANTARTÁS	12
A LEHETSÉGES PROBLÉMA MEGSZÜNTETÉSE	15
ÉRTÉKESÍTÉS UTÁNI SZOLGÁLTATÁS	18
SZÁLLÍTÁS/MOZGATÁS	18
ELEKTROMOS CSATLAKOZÁS	18
TELEPÍTÉSI ÚTMUTATÓ	19

BIZTONSÁGI FIGYELMEZTETÉS

1. A gyártó fenntartja magának a jogot, hogy a terméken a jelen kézikönyvben történő értesítés nélkül bármilyen szükségesnek vagy hasznosnak ítélt módosítást hajtson végre.
2. Mielőtt elkezdené használni új mosógépét, kérjük, figyelmesen olvassa el ezt a kézikönyvet, és őrizze meg a későbbi használatra egy biztonságos helyen. Amennyiben elveszett, kérjen az ügyfélszolgálatától egy példányt elektronikus vagy nyomtatott formában.
3. Kérjük, győződjön meg arról, hogy a csatlakozóaljzat biztonságosan földelve van, és hogy a vízvezeték-csatlakozás megbízható.
4. Ezt a készüléket nem használhatják olyan személyek (beleértve a gyermekeket is), akik csökkent fizikai, érzékszervi vagy szellemi képességekkel rendelkeznek, vagy nem rendelkeznek kellő tapasztalattal és ismeretekkel, kivéve, ha a készülék használatát a biztonságukért felelős személy felügyeli vagy oktatja őket.
5. Ezt a terméket 8 évnél idősebb gyermekek, valamint csökkent fizikai, érzékszervi vagy szellemi képességekkel rendelkező, illetve tapasztalat és ismeretek hiányában lévő személyek is használhatják, feltéve, hogy felügyelet alatt állnak, vagy eligazítást kaptak a termék biztonságos használatáról, és megértették az ezzel járó kockázatokat. Gyermekek nem játszhatnak ezzel a termékkel. " Az üzemeltetést és a felhasználói karbantartást nem végezhetik felügyelet nélküli személyek.
A 3 év alatti gyermekeket a fogyasztótól távol kell tartani, kivéve, ha állandó felügyelet alatt állnak.
6. A gyerekeket felügyelni kell, hogy ne játszanak ezzel a géppel.
7. Ha a tápkábel megsérült, azt a gyártónak, egy szerviztechnikusnak vagy hasonlóan képzett személynek kell kicserélnie az esetleges veszélyek elkerülése érdekében.
8. Használja az új tömlőkészleteket, amelyeket a géppel szállítanak.

9. Az alján nyílásokkal ellátott mosogatógépek esetében a szőnyeg nem takarhatja el ezeket a lyukakat.
10. A 3 év alatti gyermekeket a fogyasztótól távol kell tartani, kivéve, ha állandó felügyelet alatt állnak.
11. A maximálisan megengedett bemeneti víznyomás 1 MPa, a már a vízvezeték-csatlakozásra tervezett fogyasztók esetében. A legkisebb megengedett bemeneti víznyomás 0,1 MPa, amely a készülék megfelelő működéséhez szükséges.
12. A maximális mosási kapacitás 6/7 kg.
13. Fogyasztás céljából kizárólag magánháztartási felhasználásra szánták.
14. Ezt a fogyasztói terméket otthoni és hasonló eszközökben való használatra tervezték, mint például:
 - üzletek, irodák és más munkakörnyezetek dolgozóinak konyhái;
 - farmok;
 - szállodák, motelek és egyéb szálláshelyek ügyfelei;
 - szállás reggelivel;
 - előre gyártott házakban vagy mosodákban közösségi használatra szolgáló terek.

MOSÓGÉPEK HASZNÁLATA ELŐTT

1. A csomagolás eltávolítása és a készülék ellenőrzése

- A gép kicsomagolása után győződjön meg arról, hogy a heveder nem sérült. Kétség esetén ne használja a hevedert. Vegye fel a kapcsolatot az értékesítés utáni szervizzel vagy a helyi kereskedővel.
- Ellenőrizze, hogy az összes tartozék és alkatrész megvan-e.
- A csomagolóanyagokat (műanyag zacskók, polisztirol alkatrészek stb.) tartsa távol a gyermekektől, mivel azok potenciális veszélyt jelentenek.

2. A szállítócsavarok eltávolítása

- A heveder szállítócsavarokkal van felszerelve, amelyek célja, hogy megakadályozzák a gép belső részének esetleges sérülését szállítás közben. A gép használata előtt feltétlenül el kell távolítani ezeket a szállítási csavarokat.
- Eltávolítás után fedje le a lyukakat a mellékelt 4 műanyag kupakkal.

3. A mosógép beszerelése

- A gépet helyezze el anélkül, hogy a pultnál fogva felemelné.
- A gépet helyezze szilárd és sík padlóra, lehetőleg a szoba egyik sarkába.
- Győződjön meg arról, hogy minden láb stabilan áll a padlón, majd ellenőrizze, hogy a mosógép tökéletesen vízszintes-e (használjon vízmértéket).
- Győződjön meg róla, hogy a gép alján lévő bemeneti nyílásokat (ha a modelljénél vannak ilyenek) nem takarja szőnyeg vagy más anyag.

4. Vízellátás

- Csatlakoztassa a vízellátó tömlőt a helyi vízszolgáltató előírásainak megfelelően.
- Vízellátás - modellektől függően:
egyszerű vízellátás - csak hideg víz
Kettős vízellátás - hideg és meleg víz
- Vízcsatlakozás: 3/4" tömlőcsatlakozás menettel

5. Vízkibocsátás

- Csatlakoztassa a lefolyótömlőt a szifonhoz, vagy rögzítse a mosogató széléhez a mellékelt U-kanyar segítségével.
- Ha a mosógép beépített vízvezető rendszerhez van csatlakoztatva, ügyeljen arra, hogy ez a rendszer rendelkezzen olyan nyílással, amely megakadályozza a víz egyidejű permetezését és lefolyását (öblítő hatás).
- A lefolyótömlőt rögzítse szilárdan, hogy megakadályozza a lefolyóba kerülő vízzel történő forrázást.

6. Elektromos csatlakozás

- Az elektromos csatlakoztatásokat szakképzett szakembernek kell elvégeznie a gyártó utasításainak és a hatályos szabványos biztonsági előírásoknak megfelelően.
- A feszültségre, az energiafogyasztásra és a védelmi követelményekre vonatkozó adatok a borító külső oldalán találhatóak.
- A gépet a vonatkozó előírásoknak megfelelően földelt konnektorral kell a hálózatra csatlakoztatni. A konnektornak a jogszabályoknak megfelelően földeltnek kell lennie. A gyártó elutasítja a vagyoni károkért, illetve a személyeket vagy állatokat ért sérülésekért való felelősséget, amennyiben a fenti iránymutatások be nem tartása bekövetkezett".
- Ne használjon hosszabbítót vagy több aljzatot. Győződjön meg arról, hogy a konnektor kapacitása elegendő a gép áramellátásához a víz melegítése közben is.
- Minden karbantartás előtt válassza le a mosógépet a hálózatról.
- A telepítés után a hálózati csatlakozót mindig kétpólusú kapcsolóval kell a hálózathoz csatlakoztatni, illetve leválasztani a hálózatról.
- Ne használja ezt a mosógépet, ha a szállítás során megsérült. Forduljon egy szervizközponthoz.
- A tápkábel cseréjét kizárólag szervizközpont végezheti.
- Ez a gépet csak otthon, az előírt célokra szabad használni.

A készülék minimális méretei:

Szélesség: 615 mm

Magasság: 855 mm

Mélység: lásd a táblázatot

INTÉZKEDÉSEK ÉS ÁLTALÁNOS AJÁNLÁSOK

1. Csomagolás

- A csomagolóanyag teljes mértékben újrahasznosítható, és az újrahasznosítási szimbólummal van jelölve.
A csomagolóanyag ártalmatlanításakor tartsa be a helyi előírásokat

2. A csomagolás ártalmatlanítása és a régi mosógépek selejtezése

- Ez a mosógép újrahasznosítható anyagokból készült. Ezért a helyi hulladékkezelési előírásoknak megfelelően kell ártalmatlanítani.
- Mielőtt likvidálja a gépet, távolítsa el a maradék mosószert, törje el az ajtón lévő kampót, és vágja el a tápkábelt, hogy a gép használhatatlanná váljon.



Ez a gép az elektromos és elektronikus berendezések hulladékairól szóló 2002/96/EK európai irányelvnek (WEEE) megfelelően van felcímkézve. Az irányelv betartásával Ön biztosítja, hogy ez a termék megfelelően kerüljön ártalmatlanításra, és ezzel hozzájárul a környezetre és az emberi egészségre gyakorolt esetleges negatív hatások megelőzéséhez, amelyek a termék nem megfelelő kezelésének és ártalmatlanításának következményei lehetnek.

A terméken vagy a termékhez mellékelte dokumentációban található szimbólum jelzi, hogy ez a gép nem kezelhető háztartási hulladékként. Ehelyett az elektromos és elektronikus berendezések újrahasznosítására szolgáló megfelelő gyűjtőhelyre kell vinni. Az ártalmatlanítást a helyi környezetvédelmi előírásoknak megfelelően kell elvégezni.

A termék hulladékkezelésével, újrafelhasználásával és újrahasznosításával kapcsolatos részletesebb információkért forduljon a helyi önkormányzathoz, a háztartási hulladékgyűjtő szolgálathoz vagy ahhoz az üzlethez, ahol ezt a terméket vásárolta.

3. A készülék helye

- A gépet csak zárt térben szabad elhelyezni. Nem ajánlott fürdőszobákba vagy olyan helyekre telepíteni, ahol magas a páratartalom.
- Ne tároljon folyadékokat a gép közelében.

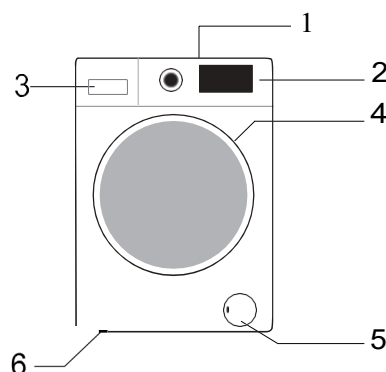
4. Biztonság

Ne hagyja a gépet a hálózatra csatlakoztatva, amikor nem használja. Soha ne csatlakoztassa vagy válassza le a tápegységet a hálózatról, ha a keze nedves. Zárja el a vízcsapot, mielőtt bármilyen karbantartást végez, kapcsolja ki a készüléket, vagy válassza le a hálózatról.

- A mosógépet külső felületét nedves ruhával törölje át. Ne használjon semmilyen súroló hatású tisztítószer.
- Soha ne nyissa ki erőszakkal az ajtót, és ne lépjen rá.

A KÉSZÜLÉK LEÍRÁSA

- 1 Munkaterület
- 2 Vezérlőpanel
- 3 Mosószerfiók
- 4 Ajtó
- S A szivattyút fedőlap
- 6 Állítható lábak



A kezelőpanel elrendezése és megjelenése az adott modelltől függ.

AZ AJTÓ NYITÁSA/ZÁRÁSA

Az ajtó csak akkor nyitható, ha a kezelőpanelen az ajtónyitás jelzője zöld színnel világít. Soha ne nyissa ki erőszakkal az ajtót működés közben, különben megsérülhet az ajtózár. Ha az ajtót pont mosó üzem közben kell kinyitnia, először kapcsolja ki a készüléket, vagy állítsa le a mosási ciklust, majd várjon legalább 2 percet, mielőtt az ajtózárat kioldja.

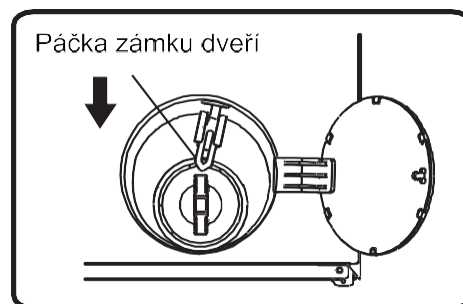
Az ajtó kinyitásához fogja meg az ajtó fogantyúját, szorítsa meg a külső fogantyút, és húzza ki az ajtót. Ha az ajtó nem reteszeli be, túlzott erő alkalmazása nélkül nyomja be az ajtót.

VÉSZKIJÁRATI AJTÓNYITÁS

Ha az ajtó áramkimaradás vagy egyéb rendkívüli körülmények miatt nem nyitható, a leeresztőszivattyún lévő ajtózár karját lehet használni a vésznyitásra.

Megjegyzés:

1. Ne használja ezt a módszert, amikor a gép normálisan működik;
2. A folytatás előtt győződjön meg arról, hogy a külső dob nem forog, a hőmérséklet nem magas, és a vízszint a ruhák betöltőnyílása alatt van. Ha a vízszint magasabb a ruhabemenetnél, engedje le a vizet a lefolyócsövön keresztül (ha van), vagy a filter lassú kicsavarásával.
3. Működés: nyissa ki a víztelenítő szivattyú ajtajának fedelét, húzza meg a szerszámmal a reteszelő kart, majd az ajtó kinyitható (a képen).



AZ ELSŐ MOSÁS ELŐTT

A gyártói tesztelés során felhasznált vízmaradványok eltávolítása érdekében javasoljuk, hogy egy rövid mosási ciklust futtasson le ruha nélkül.

1. Nyissa ki a vízcsapot.
2. Fordítsa el az ajtót.
3. Öntsön egy kis mennyiségű mosószert (kb. 30 ml) a fő mosórekeszbe.
4. Válassza ki és futtassa a rövid programot (lásd a különálló gyors útmutatót).

MOSÁS ELŐKÉSZÍTÉSE

1. A szennyest aszerint válogassa ki, hogy...

- **Mosásnak megfelelő szövetek típusa/szimbólumai**
Pamut, vegyes anyagok, könnyen ápolható/szintetikus anyagok, gyapjú, kézzel mosható termékek.
- **Színek**
A színes és fehér ágyneműt külön mossa. Külön mossa az új színes szennyes ruhákat.
- **Töltés**
A különböző méretű ruhadarabokat ugyanabban az elrendezésben moshatja, hogy javítsa a mosás hatékonyságát és a szennyes eloszlását a dobben.
- **Szövet érzékenysége**
A kisebb méretű fehéreneműket (pl. nejlonharisnyák, övek stb.) és a kampókkal ellátott fehéreneműket (pl. melltartók) mossa ki egy szövetszakban vagy cipzáras tasakban. A függönyökről mindig távolítsa el a gyűrűket, vagy a gyűrűs függönyöket pamutzsakban mossa ki.

2. Ürítse ki az összes zsebet

Az érmék, biztosítótűk stb. károsíthatják a szennyest, valamint a dobot és a mosógép teknőjét is

3. Zárak

Zárja be a cipzárakat és rögzítse a gombokat vagy horgokat; a laza öveket vagy szalagokat meg kell kötni.

- **Folteltávolítás**
A vért, tejet, tojást stb. általában a program automatikus enzimezéssel távolítja el.
- - A vörösbor-, kávé-, fű- és gyümölcsfoltok stb. eltávolításához adjon folteltávolítót a mosószeradagoló fő mosási fiókjába.
- Ha szükséges, a nagyon piszkos területeken használjon folteltávolítót közvetlenül.

Festés

- Csak olyan festékeket használjon, amelyek alkalmasak a mosásra.
- Kövesse a gyártó utasításait.
- A mosógép műanyag és gumi alkatrészei a festéktől elszíneződhetnek.

A szennyes betöltése a mosógépbe

1. Nyissa ki az ajtót.
2. Töltse lazán egymás után a mosógép dobjába az egyik ruhadarabot a másik után anélkül, hogy a gépet túltöltené. Tartsa be a gyorsöltési útmutatóban feltüntetett töltési mennyiséget. **Megjegyzés:** A mosógép túltöltése rossz mosási eredményt és koszos szennyest eredményez.
3. Csukja be az ajtót.

MOSÓSZEREK ÉS ADALÉKANYAGOK

Az előtöltős mosógépekben mindig nagy hatékonyságú, alacsony habzású mosószert használjon.

A mosószer kiválasztása a következőktől függ:

- a szövet típusa (pamut, könnyen ápolható/szintetikus szövetek, finom szövetek, gyapjú).
Megjegyzés: A gyapjú mosásához csak speciális mosószereket használjon.
- szín
- mosási hőmérséklet
- a szennyezés mértéke és típusa

Megjegyzések:

A sötét szöveteken található fehér mosószer-maradványokat a modern foszfátmentes mosószerekben használt oldhatatlan anyagok okozzák. Ha ezek bármelyike előfordul, törölje vagy súrolja le a szövetet, vagy használjon folyékony mosószert. Csak olyan mosószereket és mosószer-készleteket használjon, amelyeket kifejezetten a otthoni automata mosógépekhez terveztek. Ha vízkőoldószert, festéket vagy mosószert használ, győződjön meg arról, hogy ezek a szerek alkalmasak a háztartási automata mosógépekben való használatra. A vízkőoldó szerek tartalmazhatnak olyan elemeket, amelyek károsíthatják a mosógépet. Ne használjon semmilyen oldószert (pl. terpentin, benzin). Ne mosson olyan textíliákat, amelyeket oldószerekkel vagy forró folyadékokkal kezeltek.

Adagolás

Kövesse a mosószer csomagolásán található adagolási ajánlásokat. Ez a következőktől függ:

- a szennyezés mértéke és típusa
- mosás mennyisége
- kövesse a mosószer gyártójának a teljes töltetre vonatkozó utasításait;
- Félig töltés: a teljes töltéshez használt mennyiség 3/4-e;
- minimális töltés (kb. 1 kg): a teljes töltésnél használt mennyiség 1/2 része;
- a víz keménysége az Ön területén (érdeklődjön a vízszolgáltatónál). A lágy víz kevesebb mosószert igényel, mint a kemény víz.

Megjegyzések:

A túl sok mosószer túlzott habképződéshez vezethet, ami csökkenti a mosás hatékonyságát. Ha a mosógép túl sok habot érzékel, blokkolhatja a centrifugálási folyamatot.

A mosószer elégtelen mennyisége a mosott ruhák elszürkülését, valamint a fűtőrendszerben, a dobban és a tömlőkben kalciumlerakódások kialakulását eredményezheti.

Hol helyezzük el a mosószert és az adalékanyagokat?

A mosószera adagoló rekeszekkel rendelkezik (ábra,,A).

Előmosó rekesz

- Előmosás/áztatás mosószereknek

Fő mosórekesz

- Mosószert a főmosáshoz
- Foltok eltávolításához
- Vízkeménység (4. vízkeménységi osztály)

Adagoló az öblítőhöz

- Öblítő/lágyító
 - Folyékony keményítő
- Csak a **"MAX"** jelzésig öntse a hozzávalókat.



Megjegyzések:

- A mosószereket és kellékeket tartsa biztonságos, száraz helyen, gyermekek számára elérhetetlen helyen.
- A folyékony mosószerek előmosással ellátott programokban is használhatók, de ebben az esetben a főmosáshoz szilárd mosószert kell használni.
- Ne használjon folyékony mosószert, ha aktiválja a "Start Delay" funkciót (ha a gépen elérhető).
- A nagy koncentrációjú por alakú és folyékony mosószerek használatakor a hígítási problémák elkerülése érdekében használja a mosószert mellékelt speciális mosógolyót vagy -zacskót, és helyezze közvetlenül a dobba.
- A vízkőoldók, fehérítők vagy színezékek használatakor győződjön meg arról, hogy azok alkalmasak a mosásban való használatra. A vízkőoldó szerek olyan elemeket tartalmazhatnak, amelyek károsíthatják a mosógép alkatrészeit.
- A munka során ne használjon oldószereket (pl. terpentin, benzin).

GONDOZÁS ÉS KARBANTARTÁS

A készülék külső felülete és kezelőpanelje

- Puha, nedves ruhával letörölhető.
- Használhat kis mennyiségű semleges mosószert is (nem súrolószert).
- Törölje szárazra puha ruhával.

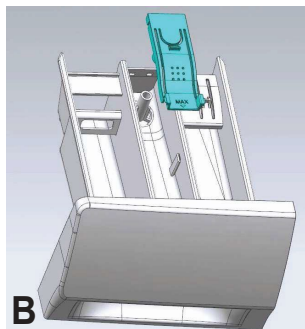
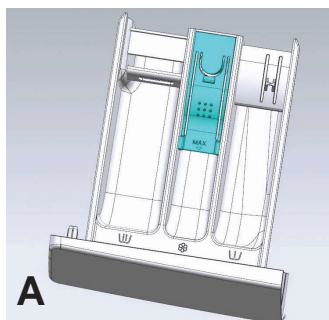
Ne használjon gyúlékony tisztítószereket a készülék tisztításához.

Ajtótömítések

- Szükség esetén nedves ruhával tisztítsa meg.
- Rendszeresen ellenőrizze az ajtótömítések állapotát.

Mosószer adagoló

1. Nyomja meg a főmosórekesz kioldó reteszét, és vegye ki a tálcát (A ábra).
2. Távolítsa el a szifonsapkát a textillágyító rekeszről (ábra „B”).
3. Minden alkatrészt folyó víz alatt mosson el.
4. Tegye vissza a szifont a mosószeradagolóba, és helyezze vissza az adagolót a helyére.



Szűrő

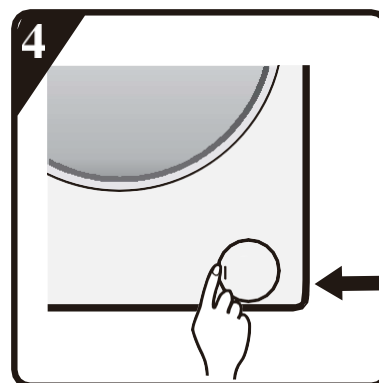
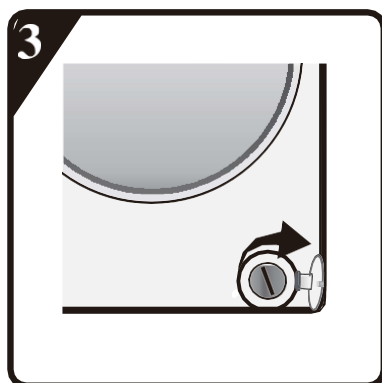
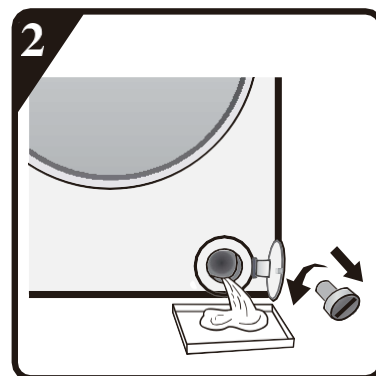
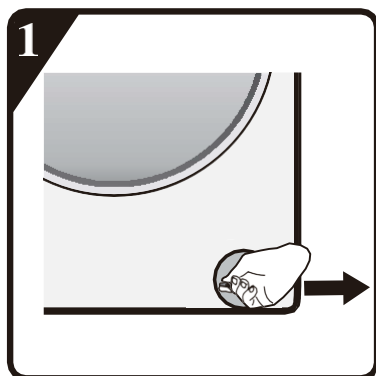
Javasoljuk, hogy rendszeresen, évente legalább kétszer vagy többször ellenőrizze és tisztítsa ki azt.

Végezze el mindenképp:

- Ha a készülék nem megfelelően üríti a vizet, vagy ha nem végzi el a centrifugálást.
- Ha a szivattyút idegen tárgy (pl. gombok, érmék vagy biztosítótűk) blokkolja.

FONTOS: A mosógép leürítése előtt győződjön meg arról, hogy a víz lehűlt.

1. Állítsa le a gépet, és válassza le a tápegységről.
2. Helyezzen be egy megfelelő szerszámot, például egy laposfejű csavarhúzózt az alsó fedél kis lyukába, nyomja lefelé és nyissa ki.
3. Helyezzen egy lapos tartályt a szűrőfedél alá, majd a vészleeresztő tömlőn keresztül engedje le a vizet (a konkrét működési módszerekről lásd [A maradék víz leengedése]). Ezután oldja ki a filtert az óramutató járásával ellentétes irányban, majd csavarja ki és távolítsa el teljesen a filtert.
4. Tisztítsa meg a filtert és a rekeszt belülről.
5. Ellenőrizze, hogy a szivattyú forgórésze szabadon forog-e.
6. Helyezze vissza a filtert a helyére, és csavarja be az óramutató járásával megegyező irányban, amíg működik.
7. Szerelje fel az alsó burkolatot.



Vízellátó tömlő

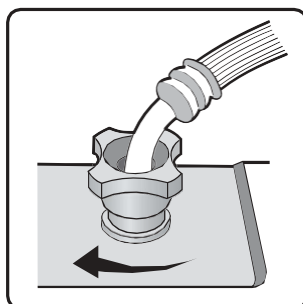
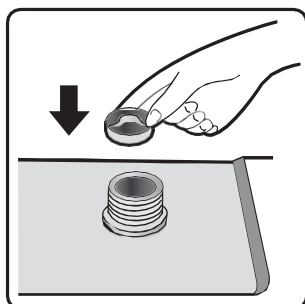
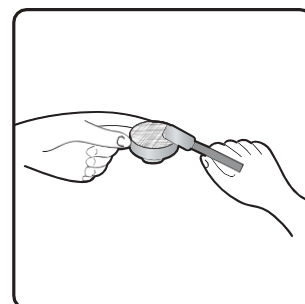
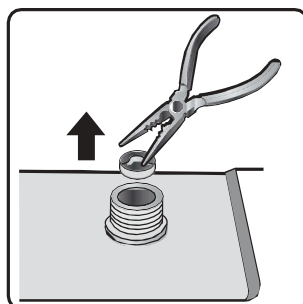
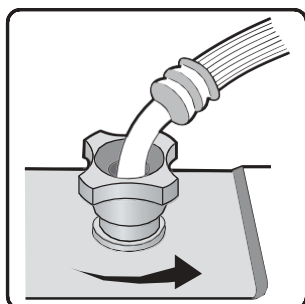
Rendszeresen ellenőrizze a víztömlőt törés és repedés szempontjából, és szükség esetén cserélje ki új, azonos típusú tömlőre (szervizben vagy szaküzletben kapható).

Hálózati szűrő a vízcsatlakozáshoz

Rendszeresen ellenőrizze.

A "D" ábrán látható tápcsővel ellátott mosógépekhez.

1. Zárja el a vízcsapot, és vegye ki a vízcsövet a vízcsapból.
2. Tisztítsa meg a belső hálózati szűrőt, és csavarja csövet vissza a csapra.
3. Most csavarja le a víztömlőt a mosógép hátuljáról.
4. Húzza ki a szűrőt a mosógép bemenetéből egy univerzális fogó segítségével, és vegye ki.
5. Szerelje vissza a szűrőt, és csavarja be a csövet a helyére.
6. Nyissa ki a vízcsapot, és győződjön meg arról, hogy a csatlakozások teljesen vízzáróak.



A LEHETSÉGES PROBLÉMÁK KIKÜSZÖBÖLÉSE

A mosógép a modelltől függően különböző automatikus biztonsági funkciókkal van felszerelve. Ez lehetővé teszi a hibák időben történő észlelését, és a biztonsági rendszer ennek megfelelően tud reagálni. Ezek a meghibásodások gyakran olyan kis mértékűek, hogy néhány percen belül kiküszöbölhetőek.

A mosógép nem indul el, nem világítanak a kijelzők.

Ellenőrizze ezt:

- A tápkábel be van dugva a konnektorba, és a készülék be van kapcsolva.
- az elektromos aljzat megfelelően működik-e (a teszteléshez használjon asztali lámpát vagy hasonló eszközt).

A mosógép nem indult be és az "Indítás/szünet" kijelző villog.

Ellenőrizze ezt:

- Megfelelően van az ajtó becsukva (gyerekzár);
- a **"Start/Pause"** gombot megnyomta;
- a "Víz elzárása" jelzés nem világít. Nyissa ki a csapot, és nyomja meg a **Start/Pause** gombot.

A készülék leállt a program közben (ez modelltől függően változhat)

Ellenőrizze, hogy:

- az ajtó nem volt kinyitva, és a **"Start/Pause"** jelző nem villog. Zárja be az ajtót, és nyomja meg újra a **Start/Pause** gombot.
- Ellenőrizze, hogy nincs-e túl sok szennyes a készülékben. A készülék egy bizonyos idő után automatikusan újraindul.
- A gép biztonsági rendszere nem aktiválódott-e (lásd. Hibaleíró táblázat).

A mosás végén a mosószer és az adalékanyagok maradványai a mosószerrekeszben maradtak.

Ellenőrizze ezt:

- a textillágyító rekesz fedele és a főmosó rekesz fedele megfelelően van-e felszerelve a mosószeradagolóba, és hogy minden alkatrész tiszta-e (lásd "Ápolás és karbantartás");
- elég víz jött-e be. A vízbevezető sziták eltömődhetnek (lásd "Ápolás és karbantartás");
- az elválasztó helyzete a fő mosórekeszben lehetővé teszi por alakú vagy folyékony mosószer használatát (lásd Mosószeres és adalékok").

A mosógép vibrál a centrifugálás közben.

Ellenőrizze ezt:

- a gépet kiegyensúlyozták és szilárdan helyezkedik el mind a négy lábon.
- a szállító csavarokat eltávolították. A mosógép használata előtt fontos, hogy a szállítócsavarok eltávolításra kerüljenek.

A centrifugálás végeredménye elégtelen.

A gép rendelkezik egy rendszerrel az egyensúlytalanságok felismerésére és egy rendszerrel azok kijavítására. Egyedi nehéz elemek (pl. fürdőköpenyek) betöltése esetén ez a rendszer a mosógép védelme érdekében automatikusan csökkentheti a centrifugálási sebességet, vagy akár teljesen le is állíthatja, ha több centrifugálási indítás után túl nagy egyensúlyhiányt észlel.

- Ha a ciklus végén a szennyes még mindig nagyon nedves, vegyen ki néhány ruhadarabot, és ismétlje meg a centrifugálási ciklust.
- A túlzott hab képződés megakadályozhatja a centrifugálást. Használja a megfelelő mennyiségű mosószert.
- Ellenőrizze, hogy a centrifugálási sebességválasztó nincs-e "O" állásban.

Ha a mosógép rendelkezik időkijelzővel: az eredetileg megjelenített programidő egy bizonyos idővel meghosszabbodik/rövidül:

Ez normális, mivel a mosógép kapacitása a mosási program időtartamát befolyásoló tényezők függvényében változik, pl:

- túlzott habképződés esetén;
- egyenetlen töltés esetén, nehéz ruhadarabok esetén;
- a fűtési idő meghosszabbításakor, a tápvíz hőmérsékletének csökkentése esetén;

Az ilyen hatások miatt a programból hátralévő időt újraértékelődik és szükség szerint frissítődik. Ezen túlmenően a mosási szakaszban a gép meghatározza a terhelést, és szükség esetén ennek megfelelően módosítja a program futási idejét. Ilyen frissítések esetén egy animáció jelenik meg az időkijelzőn.

Hibakódok listája

A kijelzőn látható	Hiba leírása
„F01”	A vízellátás meghibásodása
„F03”	Víz kibocsátással járó hiba
"F04"-F98"	Elektronikus modul meghibásodása
"F24"	Túlcsordulok vagy túl sok a hab
I "F13"	Ajtózár meghibásodása
„F14"	Ajtófeloldási hiba
"Unb"	Egyensúlyhiány

a. "FO1" jelenik meg a kijelzőn

A gép nem vagy nem elegendő mennyiségű vízzel van feltöltve. Ellenőrizze, hogy:

- A csap teljesen nyitva van, és elegendő víznyomással rendelkezik.
- A vízellátás nincs elzárva.
- A vízbeömlő szűrőszita nem tömődött el (lásd a karbantartás és javítás című részt).
- A vízvezetékek nem fagyottak be.

Ha a hiba kijavításra került, nyomja meg a "Start/Pause" gombot.

Ha a probléma ismét jelentkezik, forduljon az értékesítés utáni szervizhez (lásd: Értékesítés utáni szerviz.).

b. "F03" jelenik meg a kijelzőn

A gép nem ürül ki. A gép leállítja a futó programot. Kapcsolja ki a gépet és húzza ki a tápegységet.

Ellenőrizze ezt:

- A lefolyócső nincs összecsomózva.
- A lefolyóvezetékben lévő szűrő nincs eltömődve (lásd a lefolyószivattyú szűrőjének tisztításáról szóló részt).

FONTOS: Győződjön meg róla, hogy a víz lehűlt, mielőtt leengedné a helyről - pl.

- A lefolyócső nem fagyott be.

Csatlakoztassa újra a gépet a tápegységhez.

Válassza ki és indítsa el a "Leürítés" programot, vagy nyomja meg a "Reset" gombot legalább 3 másodpercig, és indítsa újra a kívánt programot.

Ha a probléma ismét jelentkezik, forduljon az értékesítés utáni szervizhez (lásd "Az értékesítés utáni szerviz").

C. Hibakód

A mosógép leáll a program közben. A kijelzőn megjelenik az "F24" hibakód "F04"-F98" vagy "Unb" hibakódok:

Ha az "F24" hibakód jelenik meg a kijelzőn

A vízszint elérte a túltöltöttségi szintet.

A "Start/Pause" gomb megnyomásával szüntesse meg a hibát, és töltsse fel a vizet.

Válassza ki és indítsa el a kívánt programot. Ha a probléma ismét jelentkezik, válassza le a tápellátást, és forduljon az értékesítés utáni szervizhez.

Ha az "F04"-F98" hibakód jelenik meg a kijelzőn

Az elektronikus modul meghibásodott.

Nyomja meg a bekapcsológombot 3 másodpercig a gép kikapcsolásához.

Ha a probléma megoldódott, nyomja meg a 'Start/Pause' gombot: Ha a probléma ismét jelentkezik, válassza le a tápegységet, és lépjen kapcsolatba az értékesítés utáni szervizzel.

Ha az "F13" hibakód jelenik meg a kijelzőn

Az ajtózár nem működik megfelelően. Indítsa el a programot 20 másodpercig, és nyissa ki a mosógép ajtaját (PTC), hogy ellenőrizze, hogy az ajtó zárva van-e.

Nyissa ki vagy zárja be újra.

Ha a probléma megoldódott, nyomja meg a "Start/Pause" gombot: Ha a probléma ismét jelentkezik, válassza le a tápegységet, és lépjen kapcsolatba az értékesítés utáni szervizzel.

Ha az "F14" hibakód jelenik meg a kijelzőn

Az ajtó kinyitásának elmulasztása.

Segítség: nyomja meg a "Start/Pause" gombot. A mosógép megpróbálja kinyitni az ajtót. A hangjelzés addig nem áll le, amíg az ajtó ki nem nyílik. Vagy nyomja meg a „On/Off” gombot a mosógép újraindításához és a hangjelzés megszűnik.

Ha az "Unb" hibakód jelenik meg a kijelzőn

Az egyensúlyhiányra való figyelemfelhívás a következő módokon történhet:

1. A szennyes betöltése

Fordítsa a kereket a "kikapcsolt" állásba, és tartsa lenyomva 3 másodpercig. A készülék kikapcsol. Nyissa ki az ajtót, rázza ki a ruhákat, és tegye vissza őket a mosógépbe; majd válassza a csak szárítási programot a ruhák újbóli szárításához.

2. Túl könnyű fehérnemű

Fordítsa a kereket a "kikapcsolt" állásba, és tartsa lenyomva 3 másodpercig. A készülék kikapcsol. Nyissa ki az ajtót, helyezzen be egy vagy két törölközőt, majd válassza a csak szárítási programot a ruhák újbóli szárításához.

ÉRTÉKESÍTÉS UTÁNI SZOLGÁLTATÁS**Mielőtt kapcsolatba lépne az értékesítés utáni szolgálattal:**

1. Próbálja meg maga orvosolni a problémát (lásd "A lehetséges problémák elhárítása").
2. Indítsa újra a programot, hogy ellenőrizze, megoldódott-e a probléma.
3. Ha a mosógép még mindig nem működik megfelelően, hívja a vevőszolgálatot.

SZÁLLÍTÁS/IRÁNYÍTÁS**A készüléket szállítás közben soha ne emelje fel a munkafelületnél fogva.**

1. Húzza ki a tápkábel dugóját.
2. Zárja el a víz elzárószelepet.
3. Csatlakoztassa le a víztömlőt és a lefolyótömlőt.
4. Távolítsa el az összes vizet a tömlőkből és a készülékből (lásd "A szűrő eltávolítása": "A maradék víz eltávolítása").
5. Szerelje fel a csavarokat (kötelező).
6. A készülék súlya több mint 55 kg, ezért két emberre van szükség a mozgatásához.

ELEKTRDMOS CSATLAKOZÁS**Csak földelt csatlakozóval rendelkező aljzatot használjon.**

- Ne használjon hosszabbítót vagy több konnektort.
- Az elektromos hálózatnak megfelelőnek kell lennie a készülék 10A névleges áramához.
- Az elektromos csatlakozásokat a helyi előírásoknak megfelelően kell elvégezni.
- Az elektromos tápkábelt csak engedéllyel rendelkező villanszerelő cserélheti ki.



Csak földelt aljzatot használjon.

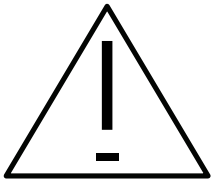
Ne használjon hosszabbítót vagy több aljzatot.

Az elektromos hálózatnak megfelelőnek kell lennie a készülék 10A névleges áramához.

Az elektromos csatlakozást a helyi előírásoknak megfelelően kell elvégezni.

Az elektromos tápkábelt csak engedéllyel rendelkező villanyszerelő cserélheti ki.

TELEPÍTÉSI ÚTMUTATÓ



ZAJT, TÚLZOTT REZGÉST ÉS VÍZSZIVÁRGÁST OKOZHAT A NEM MEGFELELŐ TELEPÍTÉS.

SOHA NE MOZGASSA A KÉSZÜLÉKET A MUNKAFELÜLETRŐL VALÓ KIEMELÉSSSEL.

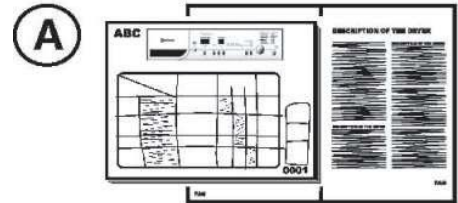
- A gép használata előtt olvassa el ezt az "TELEPÍTÉSI ÚTMUTATÓ"-t.
- őrizze meg ezt a " TELEPÍTÉSI ÚTMUTATÓ"-t a későbbi használatra.
- Olvassa el az Üzemeltetési kézikönyvben a csomagolás ártalmatlanítására vonatkozó általános ajánlásokat.

CSOMAG TARTALMA

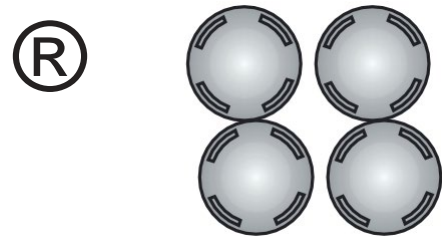
- Csomag kis tételekkel



- Használati utasítás, telepítési utasítás, jótállási jegy (modelltől függően)



- 4 műanyag kupak



- Bevezetőcső (a készülék belsejében vagy már telepítve).

Hidegvíz-ellátó tömlő

Melegvíz-ellátó tömlő (ha van, modelltől függően)



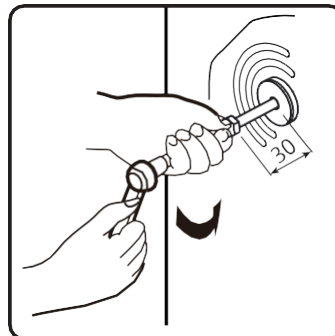
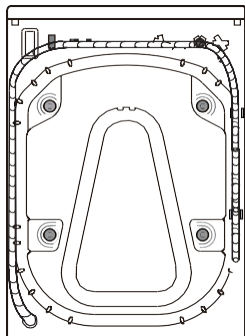
- U-ív (a készülék belsejében vagy már beépítve)



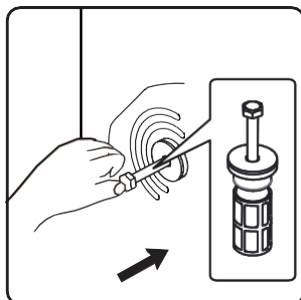
A SZÁLLÍTÁSI CSAVAROK ELTÁVOLÍTÁSA A GÉP HASZNÁLATA ELŐTT

Fontos: Az el nem távolított szállítási csavarok a készülék károsodását okozhatják.

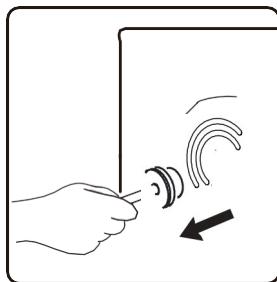
G) Csavarja ki az összes szállítócsavart kb. 30 mm-re egy villáskulccsal, az ábrán látható nyíl irányába (ne csavarja ki őket teljesen).



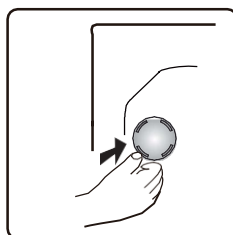
® Nyomja be vízszintesen a négy szállítócsavart, és oldja ki a szállítócsavart.



@ Húzza ki a szállítási csavart a gumirésszel és a műanyag résszel együtt.



© A biztonság érdekében és a zaj csökkentése érdekében szerelje fel a készülékhez mellékelt szállítócsavaros fedelet (lásd a készülék tartozékai). Döntse be és helyezze a szállítási csavarfedelelet a lyukba, majd tolja a mutatott irányba, amíg be nem akad.

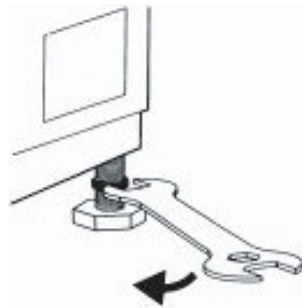


Fontos: A készülék későbbi szállításához távolítsa el a szállítócsavarokat és a kulcsot, és ebben az esetben fordított sorrendben szerelje fel a szállítócsavarokat.

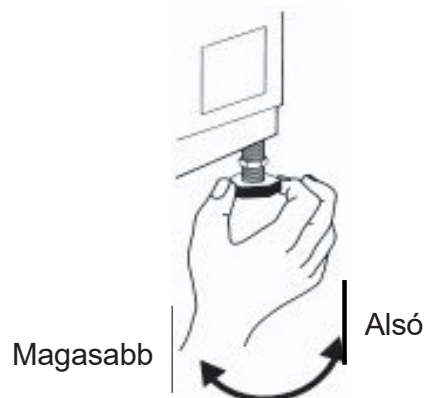
A LÁBAK BEÁLLÍTÁSA

A készüléket szilárd és vízszintes padlóra kell telepíteni (szükség esetén használjon vízmértéket). Ha a készüléket fapadlóra szereli fel, terítse el a súlyt úgy, hogy a készüléket egy 60 x 60 cm-es, legalább 3 cm vastag rétegelt lemezre helyezze, és rögzíti a padlóhoz. Ha a padló egyenetlen, állítsa be szükség szerint a 4 állítható lábat; ne tegyen fadarabokat stb. a lábak alá.

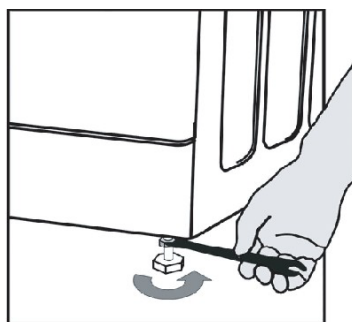
Ⓜ Lazítsa meg a rögzítőanyát az óramutató járásával megegyező irányban a csavarkulccsal (az óramutató járásával megegyező irányban).



Ⓜ Óvatosan emelje fel a készüléket, és forgassa el a láb magasságának beállításához.



0 Fontos: Húzza meg a záróanyát az óramutató járásával ellentétes irányban a készülékház felé fordítva.



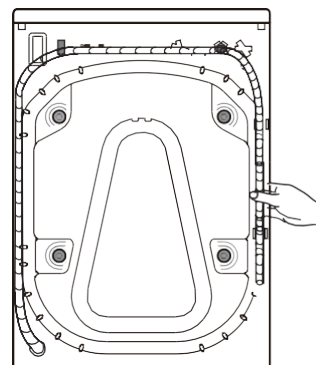
Ⓜ Csavarja a bevezetőcsövet kézzel a kupakra, és húzza meg az anyával.

Figyelem!

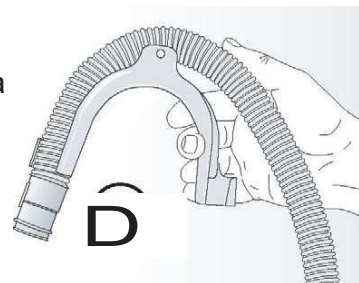
- A tömlőn nem lehet hurok!
- A gép nem csatlakoztatható a nyomás nélküli vízmelegítő keverőszelephez.
- Ellenőrizze a vízcsatlakozás vízzáróságát a vízcsap teljes megnyitásával.
- Ha a tömlő túl rövid, cserélje ki egy megfelelő hosszúságú és nagy nyomásállóságú tömlőre (legalább 1000 kPa, EN 50084 szabvány szerint jóváhagyott típus).
- Rendszeresen ellenőrizze, hogy a víztömlő nem szakadt-e el és nem repedt-e meg, és szükség esetén cserélje ki.
- Lehetőség van visszacsapó szelep nélkül is csatlakoztatni a csüngőcsövet.

A LEERESZTŐ TÖMLŐ CSATLAKOZTATÁSA

Ⓜ *Ha a leeresztő tömlő az alábbi ábrán látható módon van felszerelve:*
Csak a jobb oldali csatból akassza ki (a nyílnak megfelelően).

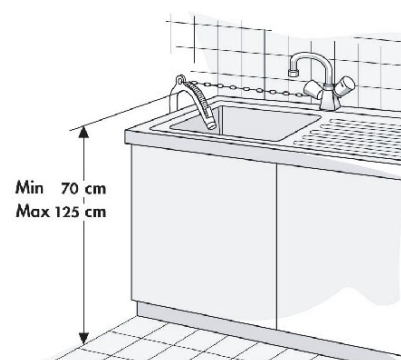


@ Csatlakoztassa a lefolyótömlőt a szifonhoz, vagy csavarja át a mosogató szélén egy "U" kanyarral. Csatlakoztassa a D "U" kanyart, ha még nincs felszerelve, a lefolyótömlő végére.



Megjegyzések:

- Győződjön meg róla, hogy a leeresztő tömlőben nincsenek görcsök.
- Rögzítse a tömlőt úgy, hogy ne tudjon leesni. A mosási fázis után a gép forró vizet enged el.
- A kis mosdók nem alkalmasak a víz elvezetésére.
- A tömlő meghosszabbításához használjon ugyanolyan típusú tömlőt, és rögzítse a csatlakozásokat bilincsekkel.
- A leeresztő tömlő maximális hossza: 2,50 m.



WM GORENJE
6 kg/1200
7 kg/1200
7 kg/1400

2258533-X08061296C