

dreame

Robotický vysavač D9

Uživatelský manuál - Uživatelský manuál -
Uživatelský manuál - Használati utasítás -
Benutzerhandbuch - Manuel d'utilisation

Angličtina 3 - 26
Čeština
Slovenčina
Magyar
Deutsch
Français

Vážený zákazníku,

Děkujeme vám za zakoupení našeho produktu. Před prvním použitím si prosím pečlivě přečtete následující pokyny a uschovejte si tento návod k použití pro budoucí použití. Zvláštní pozornost věnujte bezpečnostním pokynům. Pokud máte k přístroji jakékoli dotazy nebo připomínky, obraťte se na zákaznickou linku.

✉ www.alza.co.uk/kontakt

☎ +44 (0)203 514 4411

Dovozce Alza.cz a. s., Jankovcova 1522/53, Holešovice, 170 00 Praha 7, www.alza.cz

Bezpečnostní informace

Omezení používání

- Tento výrobek mohou používat děti od 8 let a osoby s tělesnými, smyslovými nebo mentálními nedostatky nebo s omezenými zkušenostmi či znalostmi pod dohledem rodiče nebo opatrovníka, aby se zajistila rozumná obsluha a předešlo se případným rizikům. Čištění a údržbu nesmí provádět děti bez dozoru.
- Děti si s tímto výrobkem nesmí hrát. Zajistěte, aby se děti a domácí zvířata během provozu robota nacházela v bezpečné vzdálenosti.
- Tento výrobek je určen pouze k čištění podlah v domácím prostředí. Nepoužívejte jej venku, na jiných než podlahových plochách ani v komerčním či průmyslovém prostředí.
- Nepoužívejte robota v prostoru zavěšeném nad úrovní země bez ochranné bariéry.
- Nepoužívejte robota při okolní teplotě vyšší než 40 °C nebo nižší než 0 °C nebo na podlaze s kapalinami nebo lepkavými látkami.
- Před použitím robota seberte z podlahy všechny kabely, abyste zabránili jejich tahání při úklidu.
- Odstraňte z podlahy křehké nebo malé předměty, aby do nich robot nenarazil a nepoškodil je.
- Nepřibližujte vlasy, prsty a jiné části těla k sacímu otvoru robota.
- Nástroj na čištění kartáčů uchovávejte mimo dosah dětí.
- Nepokládejte na robota děti, domácí zvířata ani žádné předměty bez ohledu na to, zda je robot v klidu nebo v pohybu.
- Nepoužívejte robota k čištění hořících předmětů.
- Nevysávejte tvrdé nebo ostré předměty.
- Před čištěním nebo údržbou se ujistěte, že je robot vypnutý a nabíjecí dokovací stanice je odpojená.
- Neotírejte žádnou část výrobku mokřým hadříkem nebo tekutinami.
- Tento výrobek používejte v souladu s pokyny uvedenými v návodu k použití.
- Uživatelé nesou odpovědnost za případné ztráty nebo škody vzniklé nesprávným používáním tohoto výrobku.

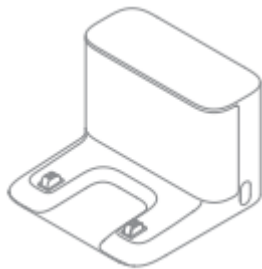
Baterie a nabíjení

- **UPOZORNĚNÍ:** Nepoužívejte baterie jiných výrobců. Používejte pouze s nabíjecím dokem RCS0.
- Nepokoušejte se sami rozebírat, opravovat nebo upravovat baterii nebo nabíjecí dok.
- Neumisťujte nabíjecí dok do blízkosti zdroje tepla.
- K otírání nebo čištění nabíjecích kontaktů dokovací stanice nepoužívejte mokřý hadřík ani mokré ruce.

- Nevyhazujte staré baterie nesprávným způsobem. Nepotřebné baterie by měly být zlikvidovány v příslušném recyklačním zařízení.
- Pokud se napájecí kabel poškodí nebo zlomí, okamžitě jej přestaňte používat a kontaktujte poprodejní servis.
- Ujistěte se, že je robot při přepravě vypnutý a pokud možno uložený v původním obalu.
- Pokud nebudete robota delší dobu používat, plně jej nabijte, vypněte a uložte na chladném a suchém místě. Robota dobíjejte alespoň jednou za 3 měsíce, aby nedošlo k nadměrnému vybití baterie.
- Tento výrobek obsahuje baterie, které mohou být vyměněny pouze kvalifikovanými technikami nebo poprodejním servisem.

Přehled produktů

Příslušenství



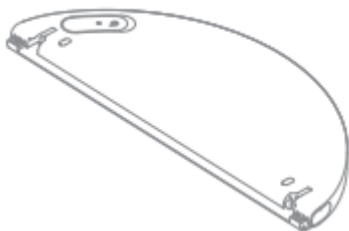
Nabíjecí dok



Nástroj na čištění



Napájecí kabel



Nádrž na vodu



Podložka pod mop

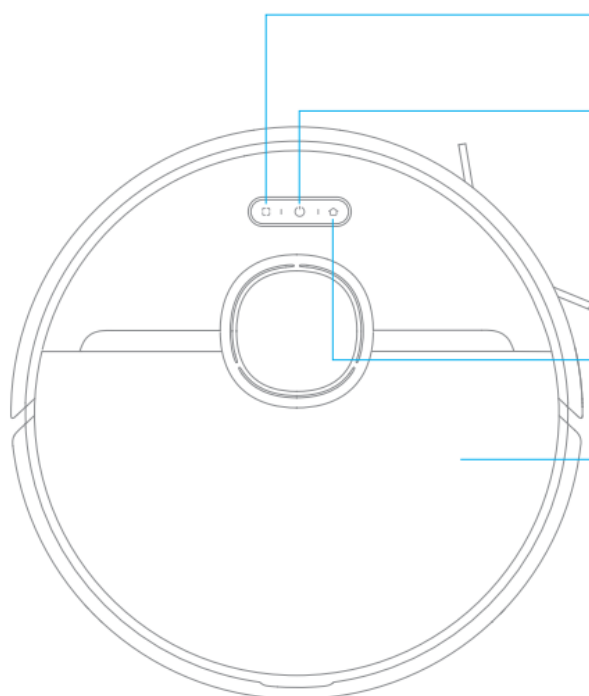


Boční kartáč

Poznámka: Obrázky v této příručce jsou pouze orientační. Skutečný vzhled naleznete na skutečném výrobku.

Přehled produktů

Robot



Tlačítko Spot Clean

Krátkým stisknutím spustíte režim Spot Clean

Tlačítko napájení/čištění

Stiskněte a podržte po dobu 3 sekund

Stisknutím spustíte čištění po zapnutí robota

Indikátor stavu

Svítí bíle: Čištění / úklid je dokončen

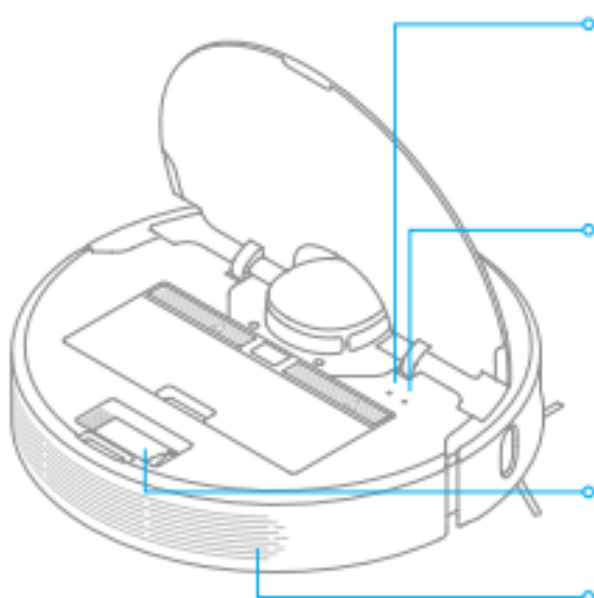
Bliká oranžově: Chyba

Tlačítko doku

Stisknutím odešlete robota zpět do nabíjecího doku.

Kryt

Robot



Tlačítko Reset

Stisknutím a podržením po dobu 3 sekund obnovíte tovární nastavení.

Indikátor Wi-Fi

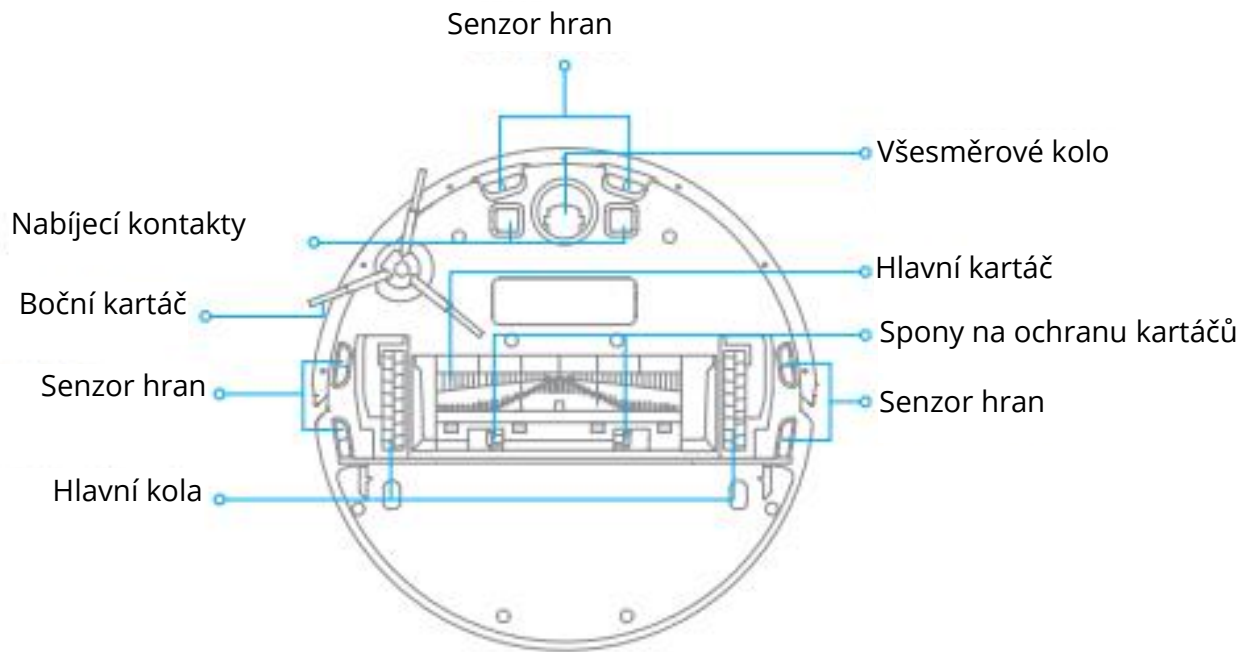
Bliká pomalu: Čeká na připojení

Bliká rychle: Připojování

Svítí: připojeno k Wi-Fi

Nástroj na čištění

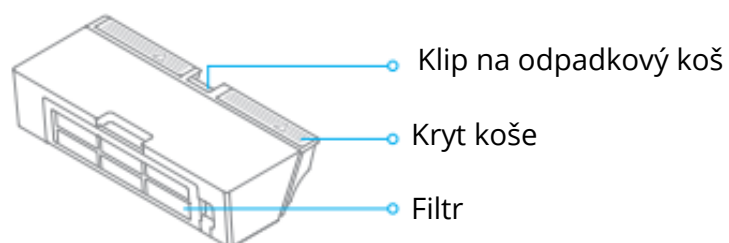
Výstup vzduchu/výfuk



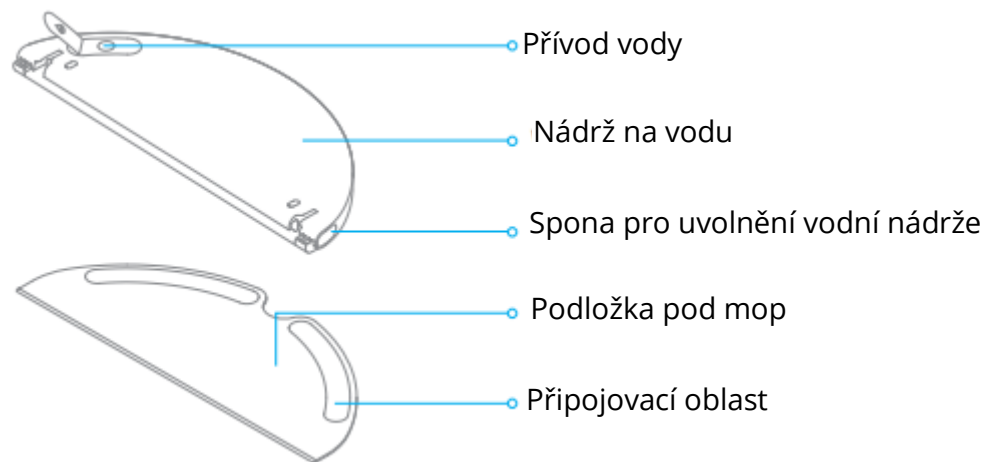
Senzory robotů



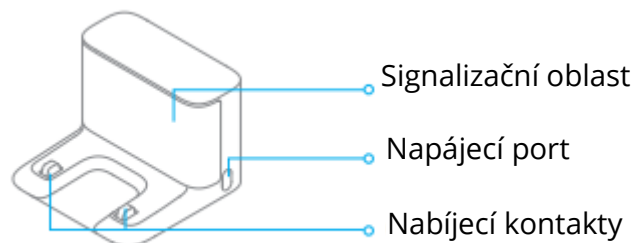
Zásobník na prach



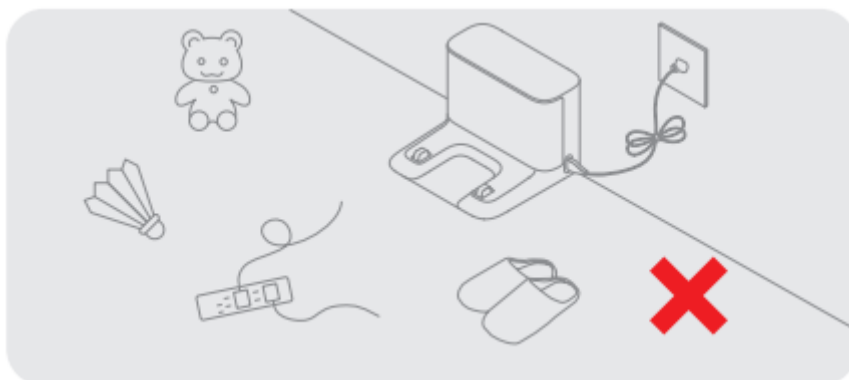
Modul mopování



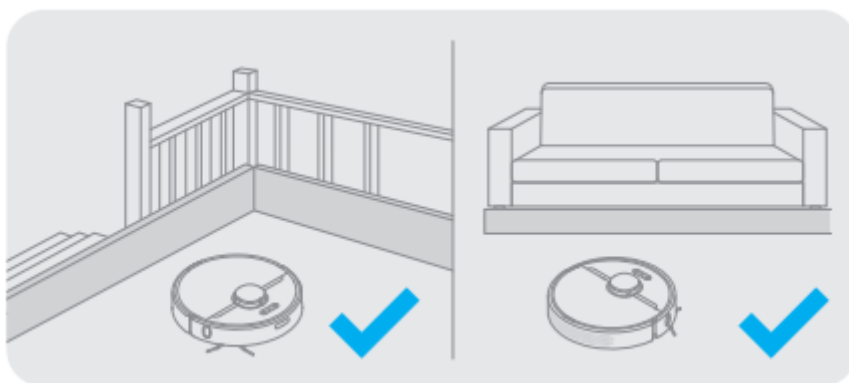
Nabíjecí dok



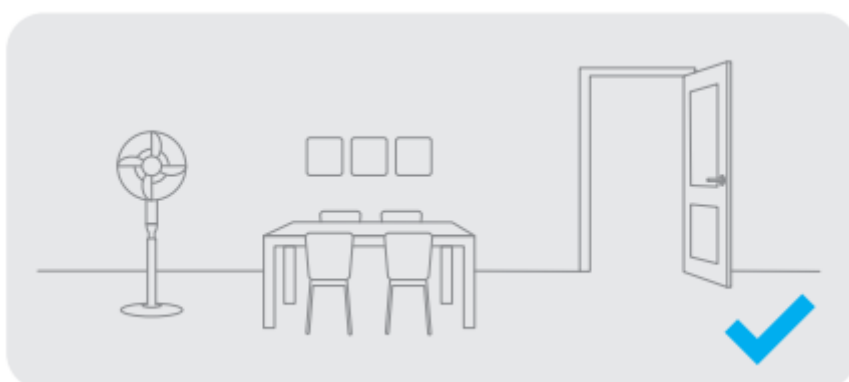
Vyčištění domácího prostředí



Abyste zabránili zamotání nebo zachycení robota, uklidte všechny volné kabely (včetně napájecího kabelu nabíjecího doku), utěrky, bačkory, hračky atd.



Před úklidem použijte fyzickou zábranu na okraji schodů a pohovky, abyste zabránili zachycení nebo pádu robota.



Otevřete dveře uklízené místnosti a nábytek umístěte na správné místo, abyste získali více prostoru.

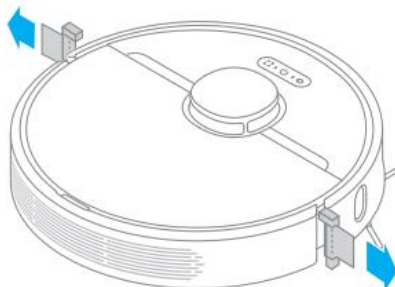


Aby robot nerozpoznal uklízený prostor, nestůjte před robotem, na prahu, v chodbě nebo na úzkých místech.

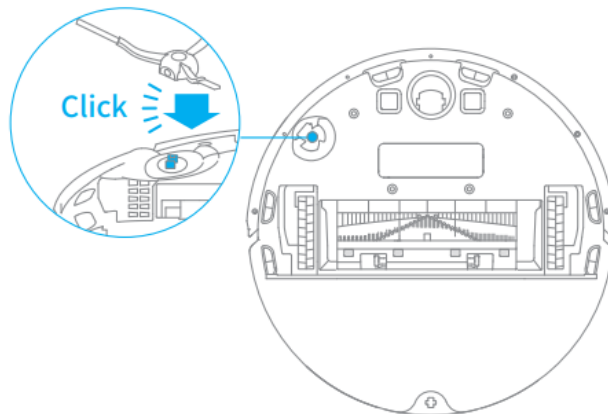
Příprava

Odstraňte ochrannou fólii

Odstraňte ochranné fólie na boční straně kolizního nárazníku a nabíjecího doku.

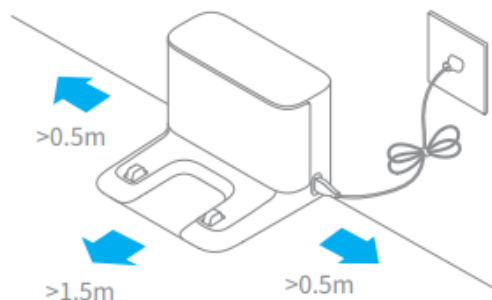


Instalace bočního kartáče



Poznámka: Nasadte boční kartáček, dokud nezapadne na místo.

Umístěte nabíjecí dokovací stanici na rovnou plochu u zdi a připojte ji do elektrické zásuvky.



Poznámka:

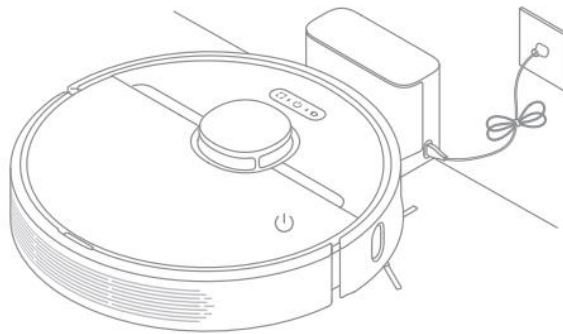
- Ujistěte se, že po obou stranách nabíjecího doku je vzdálenost nejméně 0,5 metru a před ním více než 1,5 metru.
- Ukliděte všechny volné kabely, které by se mohly náhodně posunout nebo odpojit nabíjecí dok.

- Abyste se mohli s robotem dobře spojit pomocí telefonu, ujistěte se, že robot a nabíjecí dokovací stanice jsou v dosahu Wi-Fi.
- Neumisťujte nabíjecí dok na místo, kde je přímé sluneční světlo nebo kde by jiné předměty mohly blokovat jeho signalizační oblast, protože by to mohlo bránit návratu robota do nabíjecího doku.

Umístěte robota do nabíjecího doku a dobijte jej. Robot se automaticky zapne a začne se nabíjet

 Indikátor stavu nabití baterie

- Bílá: Úroveň nabití baterie je vyšší než 15 %.
- Oranžová: Úroveň nabití baterie je nižší než 15 %.



Poznámka:

- Před prvním použitím je plně nabijte.
- Neinstalujte mopovací modul během nabíjení. Zajistěte, aby nabíjení probíhalo v bezpečném prostředí, aby nedošlo k poškození podlahy mokrou utěrkou.

Připojení k aplikaci Mi Home/Xiaomi Home

Tento produkt funguje s aplikací Mi Home/Xiaomi Home

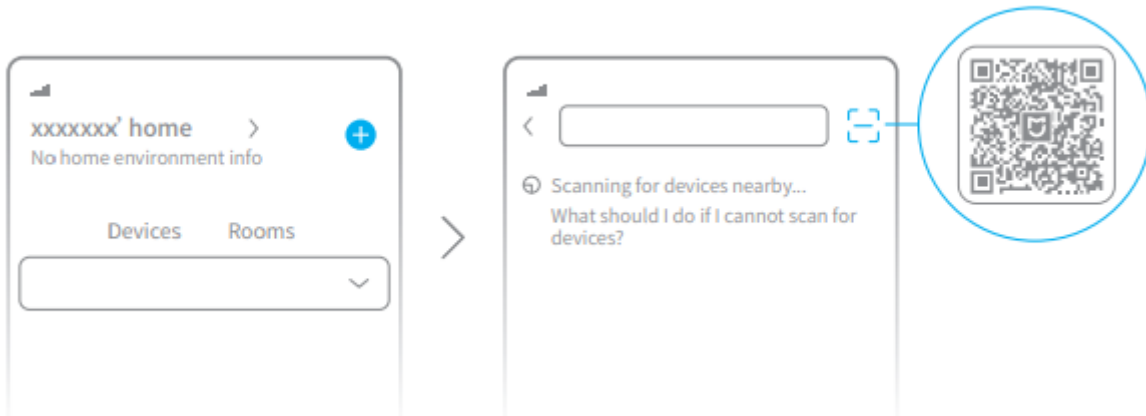
Stáhnout aplikaci Mi Home/Xiaomi Home

Stáhněte a nainstalujte aplikaci naskenováním kódu QR. Pokud je aplikace již nainstalována, budete přesměrováni na stránku nastavení připojení. Nebo vyhledejte "Mi Home/Xiaomi Home" v App Store a stáhněte a nainstalujte ji.



Přidat zařízení

Otevřete aplikaci Mi Home/Xiaomi Home a klepněte na položku "+" v pravém horním rohu. Poté klepněte na pravý horní roh "📶", naskenujte QR kód, přidejte "Dreame Robot Vacuum D9" a podle pokynů dokončete připojení.

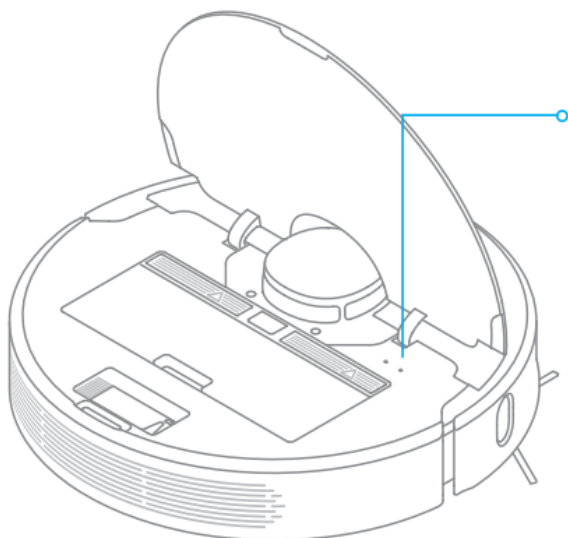


Poznámka:

- Podporována je pouze 2,4 GHz Wi-Fi.
- Verze aplikace mohla být aktualizována. Postupujte podle pokynů podle aktuální verze aplikace.

Resetování Wi-Fi

Současně stiskněte a podržte tlačítka 📶 a 🏠, dokud neuslyšíte hlas "Waiting for the network configuration" (Čeká se na konfiguraci sítě). Jakmile indikátor Wi-Fi začne pomalu blikat, Wi-Fi byla úspěšně resetována.





- **Indikátor Wi-Fi**
Bliká pomalu: Čeká na připojení
Bliká rychle: Připojování
Svíí: připojeno k Wi-Fi


Poznámka: Pokud se telefon k robotovi úspěšně nepřipojí, resetujte Wi-Fi a přidejte zařízení znovu.

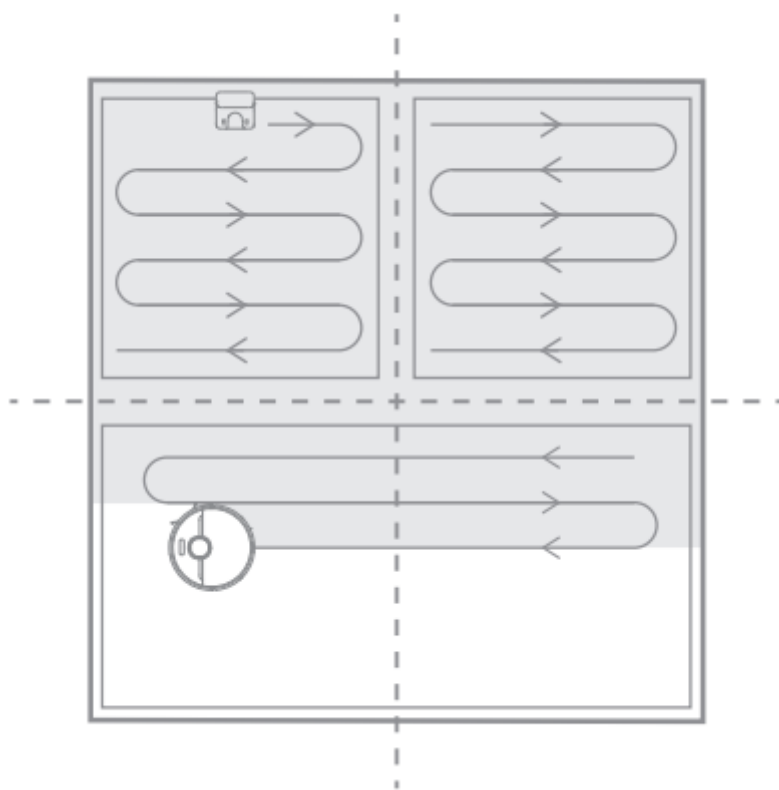
Jak používat

Zapnutí/vypnutí

Robota zapnete stisknutím a podržením tlačítka  po dobu 3 sekund. Jakmile se indikátor napájení změní na bílý, robot je v pohotovostním režimu. Chcete-li robota vypnout, stiskněte a podržte tlačítko  po dobu 3 sekund, když robot stojí. Vypnutím robota se ukončí aktuální úklidová úloha.

Zahájení čištění

Krátkým stisknutím tlačítka  robota zapnete. Po aktivaci robot přesně vytyčí trasy a poté metodicky uklidí každou místnost tak, že nejprve uklidí podél okrajů a stěn a poté vyčistí podlahy ve tvaru písmene S, aby zajistil promyšlenou práci.



Poznámka: Pokud je baterie příliš vybitá, robot se automaticky vrátí do doku a nabije se. Po nabití na odpovídající výkon bude pokračovat v nedokončených úklidových úkolech. (Režim obnovení úklidu je třeba předem otevřít v aplikaci APP).

Režim čištění

V aplikaci Mi Home/Xiaomi jsou k dispozici čtyři režimy čištění: Tichý, Standardní, Silný a Turbo. Výchozí režim je Standardní.

Režim pozastavení/spánku

Pauza: Stisknutím libovolného tlačítka můžete robota během úklidu pozastavit. **Režim spánku:** Po 10 minutách nečinnosti robot automaticky přejde do režimu spánku, poté zhasnou indikátory napájení a nabíjení. Chcete-li robota probudit, stiskněte libovolné tlačítko.

Poznámka:

- V režimu spánku se robot automaticky vypne po více než 12 hodinách.
- Když je robot zastaven, jeho položení na nabíjecí dok ukončí aktuální úklid.


Režim Nerušit (DND)

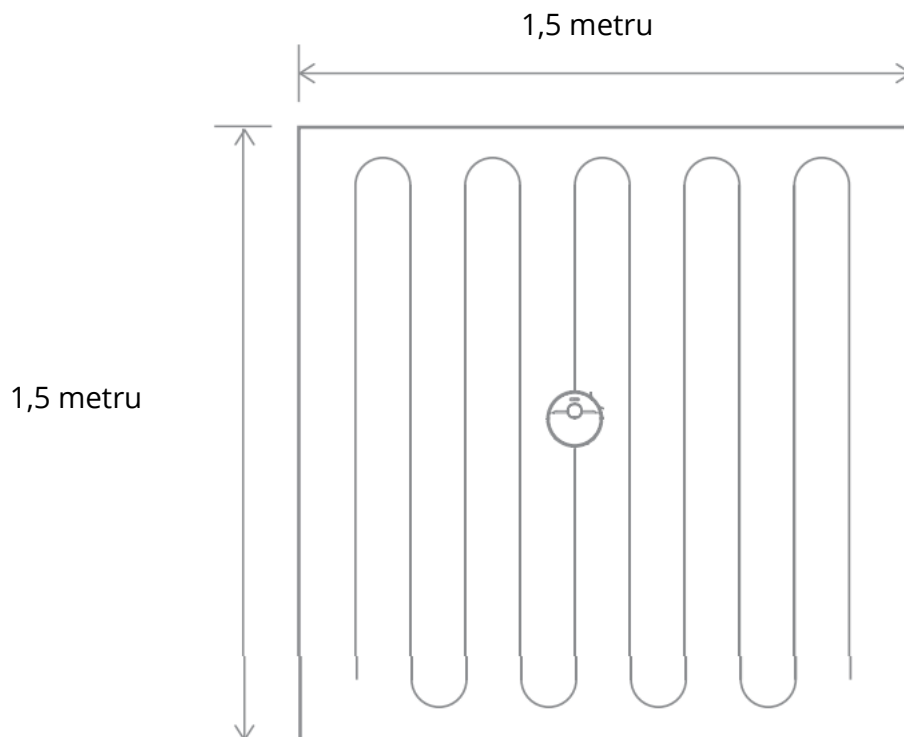
Režim Nerušit zabrání robotu automaticky spustit úklidové úkoly a indikátor napájení zůstane vypnutý. Režim Nerušit můžete zapnout nebo upravit jeho hodiny v aplikaci. (Ve výchozím nastavení je režim otevřen od 22:00 do 8:00.)

Poznámka:

- Plánované úklidy budou probíhat i během DND.
- Po uplynutí této doby bude robot pokračovat v úklidu.

Režim bodového čištění

Když je robot v pohotovostním režimu nebo je pozastavený, stiskněte a podržte tlačítko  po dobu 3 sekund, čímž spustíte režim Spot Clean. V tomto režimu vyčistí oblast ve tvaru čtverce o rozměrech 1,5 x 1,5 metru přímo kolem robota. Po dokončení bodového úklidu se robot automaticky vrátí na původní místo a vypne se.



Poznámka: Aktivace režimu Spot Clean ukončí aktuální úklidovou úlohu robota.

Plánované čištění

Čas čištění můžete naplánovat v aplikaci Mi Home/Xiaomi. Robot automaticky zahájí úklid v určený čas a po skončení úklidu se vrátí do nabíjecího doku, aby se dobil.

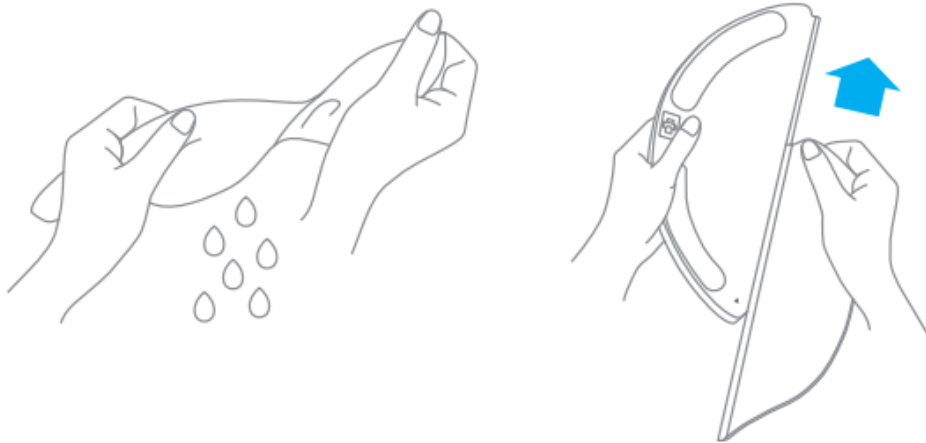
Další funkce APP

Chcete-li používat další funkce, postupujte podle pokynů v rozhraní APP. Verze aplikace mohla být aktualizována, proto postupujte podle pokynů podle aktuální verze aplikace.

Použití funkce mopování

Pro dosažení lepšího čistícího účinku se doporučuje všechny podlahy před prvním mopováním alespoň třikrát vysát.


1. Navlhčete mopovací podložku a odvádějte přebytečnou vodu. Zasuňte podložku až na doraz do štěrbinu nádržky na vodu, dokud nebude pevně na svém místě.

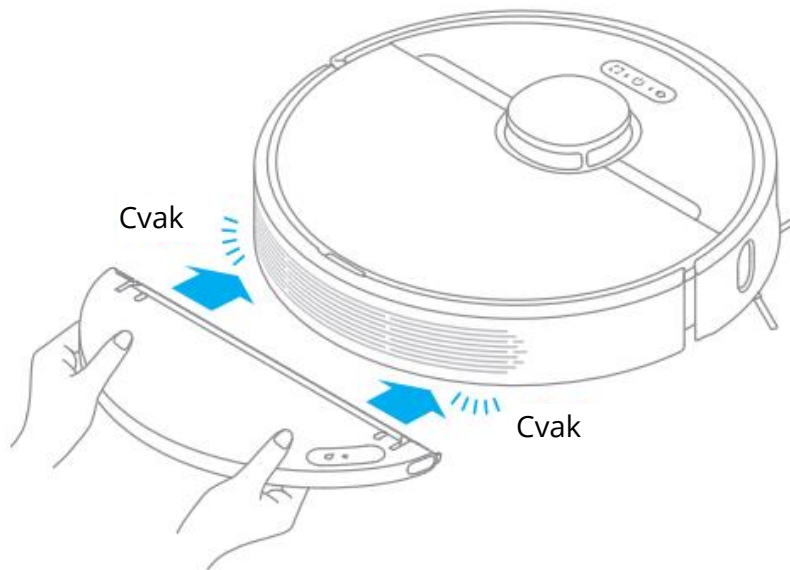


2. Otevřete víko nádrže na vodu, naplňte nádrž vodou a pak víko bezpečně zavřete.



Poznámka: Nepoužívejte mycí nebo dezinfekční prostředky, které nejsou k tomu určené.

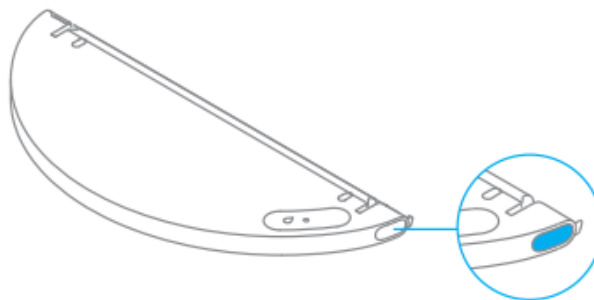
3. Zarovnejte mopovací modul podle šipky a zasuňte jej do zadní části robota, dokud nezapadne na místo. Stisknutím tlačítka  nebo pomocí aplikace Mi Home/Xiaomi Home spusťte úklid.



Poznámka:

- Nedoporučuje se používat funkci mopování na kobercích.
- Pomocí aplikace můžete nastavit průtok vody podle potřeby.

4. Stiskněte dvě posuvné svorky směrem dovnitř a posuňte nádržku na vodu dozadu, abyste ji oddělili od robota.

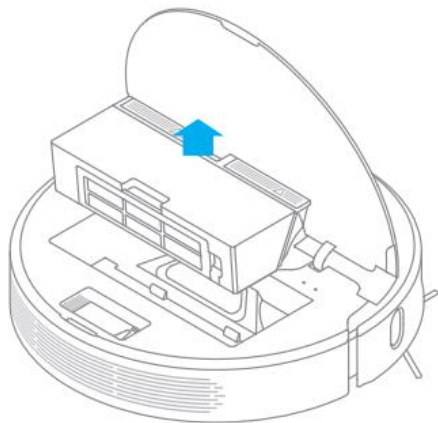


Poznámka: Pokud se robot nabíjí nebo se nepoužívá, vyjměte mopovací modul, vylijte veškerou zbývající vodu z nádržky a vyčistěte mopovací podložku, abyste zabránili vzniku plísní nebo přetrvávajícím zápachům.

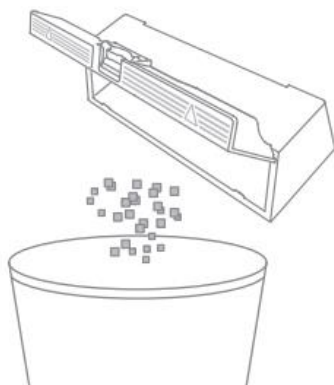
Běžná údržba

Vyčistěte prachový koš a filtr

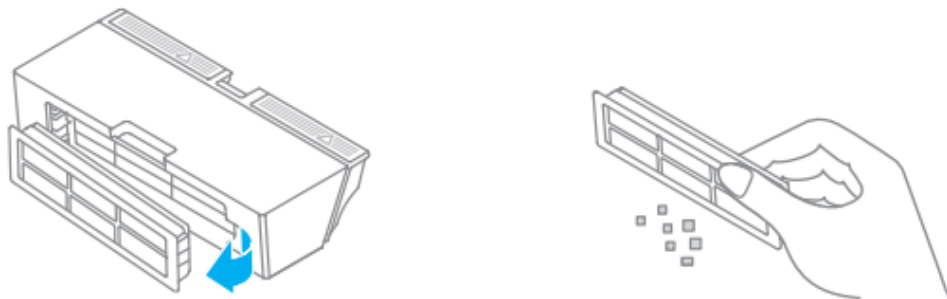
1. Otevřete kryt robota a poté stisknutím spony zásobníku na prach vyjměte zásobník na prach.



2. Otevřete kryt zásobníku na prach podle obrázku.

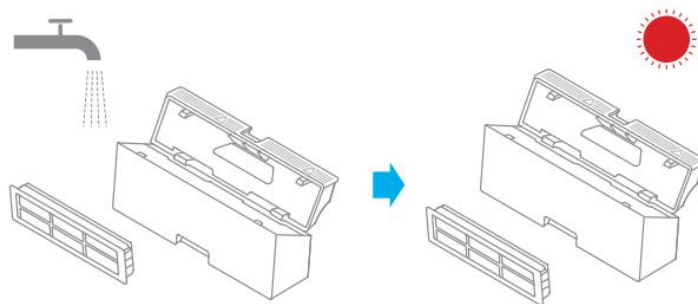


3. Vyjměte filtr a jemně na něj poklepejte.



Poznámka: Nepokoušejte se čistit filtr kartáčem nebo prstem.

4. Opláchněte zásobník na prach a filtr vodou, dokud nejsou čisté. Před opětovnou instalací filtr důkladně vysušte.

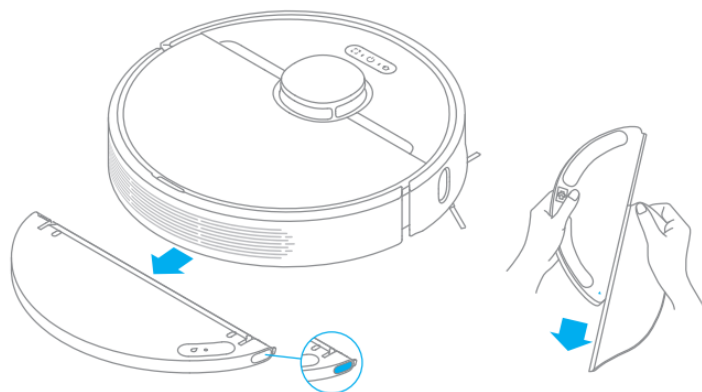


Poznámka:

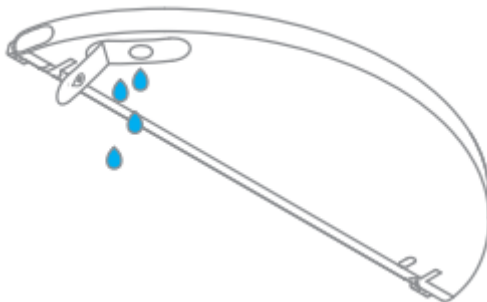
- K čištění filtru používejte pouze čistou vodu. Nepoužívejte čisticí prostředky.
- Uchovávejte ji na dobře větraném nebo chladném místě.

Čištění mopovacího modulu

1. Stiskněte dvě uvolňovací svorky na boku nádržky na vodu, vyjměte mopovací modul a vytáhněte mopovací podložku z mopovacího modulu.

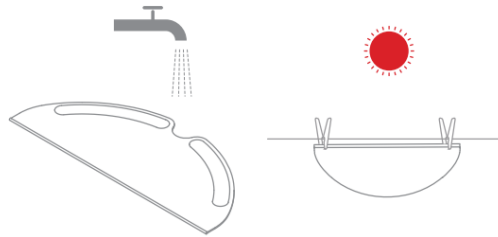


2. Vylijte vodu z nádrže. Před opětovnou instalací nádrž vyčistěte pouze vodou a nechte ji vyschnout.



Poznámka: Nepoužívejte žádné čisticí ani dezinfekční prostředky.

3. Před opětovnou instalací vyčistěte podložku mopu pouze vodou a nechte ji uschnout.



Poznámka:

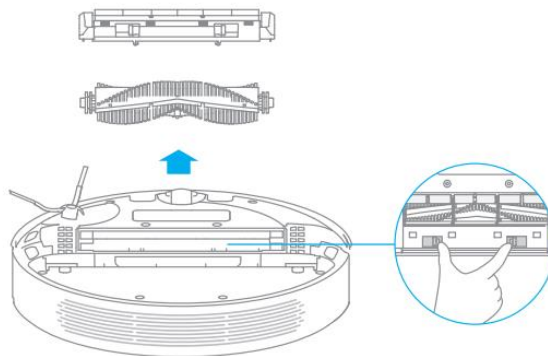
- Před čištěním vyjměte podložku z mopovacího modulu a ujistěte se, že špinavá voda neproudí zpět do vývodu vody, aby nedošlo k jejímu ucpaní.
 - Pro optimální výkon se doporučuje vyměnit podložku mopu každých 3 až 6 měsíců.
4. Pokud dochází k pomalému průtoku vody nebo není objem dobře rozdělen, vyčistěte vzduchový otvor v krytu nádržky na vodu.



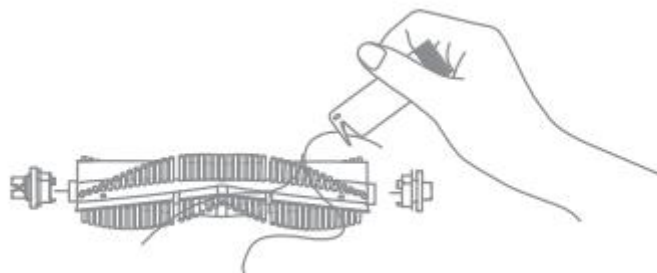
Běžná údržba

Čištění hlavního kartáče

Stisknutím klipů krytu kartáče směrem dovnitř sejměte kryt kartáče a vyjměte kartáč z robota.

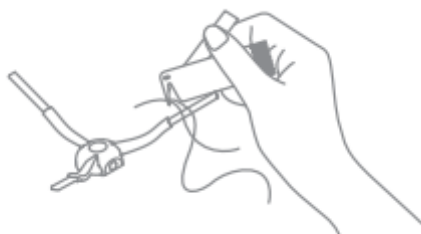


Vytáhněte kryty kartáčů podle obrázku. Pomocí přiloženého čistícího nástroje odstraňte všechny vlasy zamotané na kartáči.



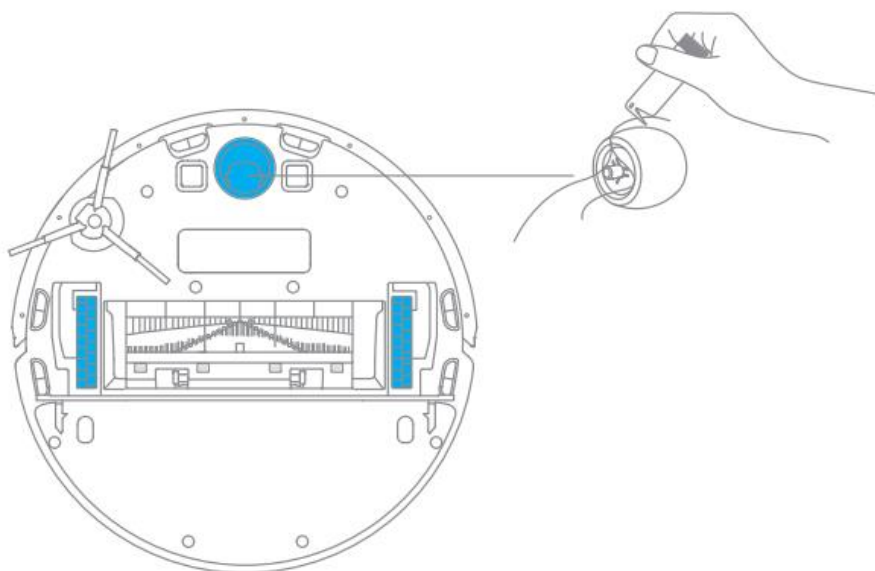
Čištění bočního kartáče

Vytáhněte boční kartáče a pomocí přiloženého čistícího nástroje odstraňte všechny vlasy zamotané na kartáči.



Poznámka: Nevytahujte vlasy nadměrně, aby nedošlo k poškození kartáče, když jsou vlasy na kartáči pevně zamotané.

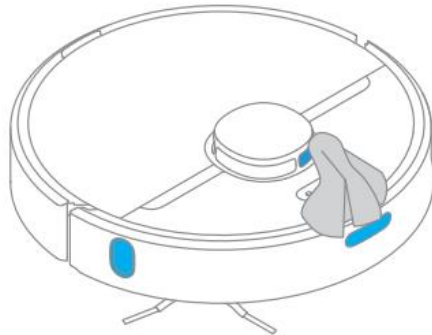
Čištění hlavního kola / všesměrového kola



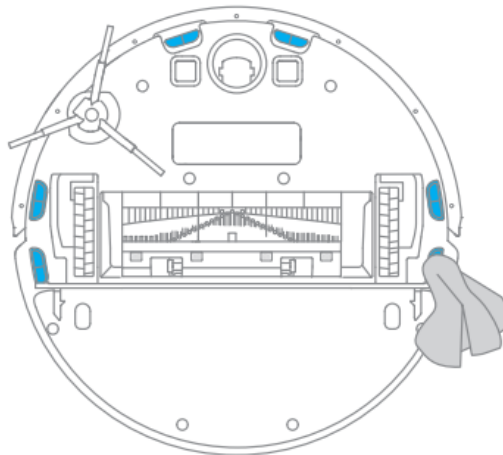
Poznámka: K oddělení nápravy a pneumatiky použijte nářadí, jako je malý šroubovák apod.

Poznámka: K čištění používejte suchou utěrku, protože robot a vnitřní nabíjecí dok obsahují citlivé prvky. Nepoužívejte mokrou utěrku, aby nedošlo k poškození vodou.

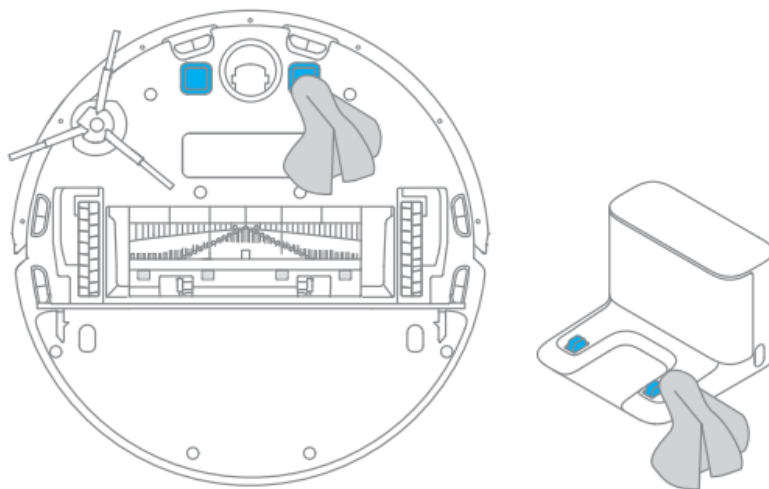
Čištění laserového snímače vzdálenosti / Návrat k nabíjecí stanici / Snímač okrajů





Vyčistěte snímač hran



Vyčistěte nabíjecí kontakt



Restartování robota

Pokud robot přestane reagovat nebo jej nelze vypnout, stiskněte a podržte tlačítko  po dobu 10 sekund, abyste jej násilně vypnuli. Poté stiskněte a podržte tlačítko  po dobu 3 sekund, abyste robota zapnuli.

Baterie

Robot obsahuje vysoce výkonnou lithium-iontovou baterii. Dbejte na to, aby byl během každodenního používání dobře nabitý, a udržujte tak optimální výkon baterie. Pokud robot delší dobu nepoužíváte, vypněte jej a uložte. Aby nedošlo k poškození v důsledku nadměrného vybití, měl by být robot dobíjen alespoň jednou za tři měsíce.

ČASTO KLADENÉ DOTAZY

Typ problému	Řešení
Robot se nezapne	Úroveň nabití baterie je nízká. Nabijte robota v nabíjecím doku a zkuste to znovu. Okolní teplota je příliš nízká (pod 0 °C) nebo příliš vysoká (nad 40 °C) Provozní teplota robota je 0 °C až 40 °C.
Robot se nemůže dobíjet	Nabíjecí dokovací stanice nepřijímá napájení. Zkontrolujte, zda jsou oba konce napájecího kabelu správně zapojeny. Špatný kontakt. Vyčistěte nabíjecí kontakty nabíjecí dokovací stanice a robota.
Robot se nemůže vrátit do nabíjecího doku	V okolí nabíjecího doku je příliš mnoho překážek. Umístěte nabíjecí stanici na volnější místo. Vyčistěte signalizační prostor dokovací stanice.
Robot je nefunkční	Vypněte robota a poté jej znovu aktivujte.
Robot vydává podivný zvuk	Cizí předmět se může zachytit v hlavním kartáči, bočním kartáči nebo v jednom z hlavních kol. Zastavte robota a odstraňte případné nečistoty.
Robot již nečistí efektivně nebo za sebou zanechává prach	Odpadkový koš je plný. Prosím, vyčistěte jej. Filtr je ucpaný. Vyčistěte jej. V kartáči se zachytil cizí předmět. Vyčistěte jej, prosím.
Robot se nemůže připojit k síti Wi-Fi	S připojením Wi-Fi není něco v pořádku. Resetujte Wi-Fi a stáhněte si nejnovější verzi aplikace Mi Home/Xiaomi Home a zkuste se znovu připojit. Oprávnění k poloze není otevřeno. Zkontrolujte, zda je povoleno oprávnění k určování polohy v aplikaci Mi Home/Xiaomi Home. Signál Wi-Fi je slabý. Zkontrolujte, zda se robot nachází v oblasti s dobrým pokrytím Wi-Fi. Není podporována 5 GHz Wi-Fi. Ujistěte se, že se robot připojuje k 2,4 GHz Wi-Fi.

Robot neprovádí plánované čištění.	Robot má vybitou baterii. Plánovaný úklid se spustí po nabití.
Robot neprovádí plánované čištění	Robot má vybitou baterii. Plánovaný úklid se nespustí, pokud robot nebyl včas dobit.
Spotřebovává robot při ponechání v nabíjecím doku energii, pokud je již plně nabitý?	Ponechání robota v nabíjecím doku po jeho úplném nabití spotřebovává jen velmi málo elektřiny a pomáhá udržovat optimální výkon baterie.
Z mopovacího modulu nevytéká žádná voda nebo vytéká jen malé množství	Zkontrolujte, zda je nádržka na vodu naplněna vodou, a v případě potřeby vyčistěte podložku mopu. Pokud se mop znečistí, vyčistěte jej. Zkontrolujte, zda je podložka mopu správně nainstalována podle návodu k použití. Vyčistěte vyfukovací otvor v horní části nádržky na vodu.
Robot po nabití nepokračuje v úklidu	Ujistěte se, že robot není nastaven do režimu Nerušit, který mu zabrání v pokračování v úklidu. Robot nepokračuje v úklidu, pokud je ručně dobíjen nebo umístěn na základnu.

Specifikace

Robot

Model	RLS5-WH0
Baterie	5200 mAh (jmenovitá kapacita baterie)
Doba nabíjení	Přibližně 6 hodin
Bezdrátové připojení	Wi-Fi IEEE 802.11b/g/n 2,4GHz
Jmenovité napětí	14.4 V $\overline{=}$
Jmenovitý výkon	40 W
Provozní frekvence	2400-2483,5 MHz
Maximální výstupní výkon	<20 dBm

Nabíjecí dok

Model	RCS0
Jmenovitý příkon	100-240 V ~ 50/60 Hz 0,05 A
Jmenovitý výkon	19,8 V $\overline{=}$ 1 A

Při běžném používání tohoto zařízení by měla být vzdálenost mezi anténou a tělem uživatele nejméně 20 cm.

Záruční podmínky

Na nový výrobek zakoupený v prodejní síti Alza.cz se vztahuje záruka 2 roky. V případě potřeby opravy nebo jiného servisu v záruční době se obraťte přímo na prodejce výrobku, je nutné předložit originální doklad o koupi s datem nákupu.

Za rozpor se záručními podmínkami, pro který nelze reklamaci uznat, se považují následující skutečnosti:

- Používání výrobku k jinému účelu, než pro který je výrobek určen, nebo nedodržování pokynů pro údržbu, provoz a servis výrobku.
- Poškození výrobku živelnou pohromou, zásahem neoprávněné osoby nebo mechanicky vinou kupujícího (např. při přepravě, čištění nevhodnými prostředky apod.).
- Přirozené opotřebení a stárnutí spotřebního materiálu nebo součástí během používání (např. baterií atd.).
- Působení nepříznivých vnějších vlivů, jako je sluneční záření a jiné záření nebo elektromagnetické pole, vniknutí kapaliny, vniknutí předmětu, přepětí v síti, elektrostatický výboj (včetně blesku), vadné napájecí nebo vstupní napětí a nevhodná polarita tohoto napětí, chemické procesy, např. použité zdroje atd.
- Pokud někdo provedl úpravy, modifikace, změny konstrukce nebo adaptace za účelem změny nebo rozšíření funkcí výrobku oproti zakoupené konstrukci nebo použití neoriginálních součástí.

EU prohlášení o shodě

Identifikační údaje zplnomocněného zástupce výrobce/dovozce:

Dovozce: Alza.cz a.s.

Sídlo společnosti: Jankovcova 1522/53, Holešovice, 170 00 Praha 7.

CIN: 27082440

Předmět prohlášení:

Název: Robotický vysavač

Model / typ: RLS5-WH0

Výše uvedený výrobek byl testován v souladu s normou (normami) použitou (použitými) k prokázání shody se základními požadavky stanovenými ve směrnici (směrnících):

Směrnice č. 2014/53/EU

Směrnice č. 2011/65/EU ve znění 2015/863/EU



WEEE

Tento výrobek nesmí být likvidován jako běžný domovní odpad v souladu se směrnicí EU o odpadních elektrických a elektronických zařízeních (WEEE - 2012/19/EU). Místo toho musí být vrácen na místo nákupu nebo předán na veřejné sběrné místo recyklovatelného odpadu. Tím, že zajistíte správnou likvidaci tohoto výrobku, pomůžete předejít možným negativním důsledkům pro životní prostředí a lidské zdraví, které by jinak mohly být způsobeny nevhodným nakládáním s odpadem z tohoto výrobku. Další informace získáte na místním úřadě nebo na nejbližším sběrném místě. Nesprávná likvidace tohoto typu odpadu může mít za následek pokuty v souladu s vnitrostátními předpisy.

