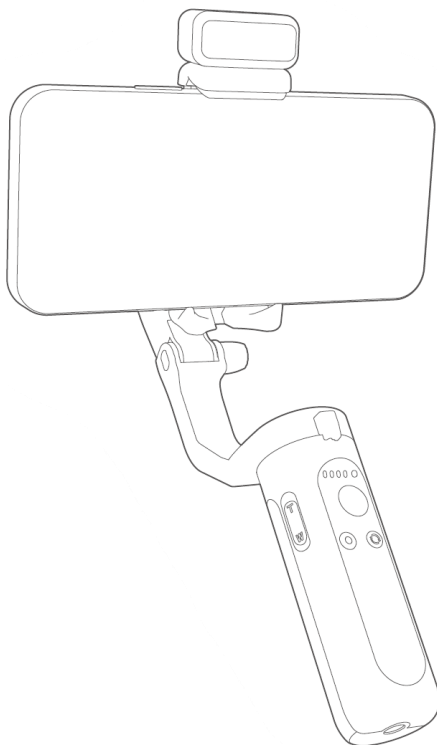


# hohem



## iSteady XE

User Manual • Užívateľský manuál •  
Užívateľský manuál • Használati utasítás •  
Benutzerhandbuch

<b>English</b>	3 - 14
<b>Čeština</b>	15 - 26
<b>Slovenčina</b>	27 - 38
<b>Magyar</b>	39 - 50
<b>Deutsch</b>	51 - 62

Dear customer,

Thank you for purchasing our product. Please read the following instructions carefully before first use and keep this user manual for future reference. Pay particular attention to the safety instructions. If you have any questions or comments about the device, please contact the customer line.



[www.alza.co.uk/kontakt](http://www.alza.co.uk/kontakt)

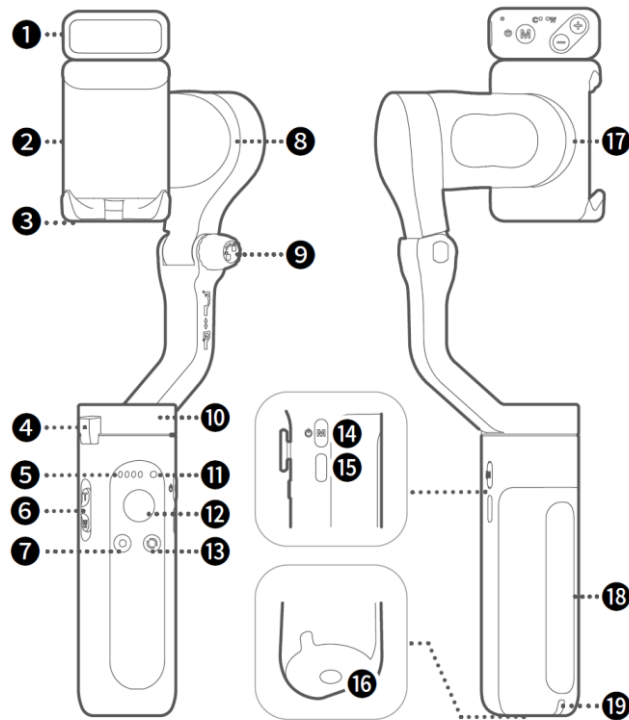


+44 (0)203 514 4411

*Importer*

Alza.cz a.s., Jankovcova 1522/53, Holešovice, 170 00 Praha 7, [www.alza.cz](http://www.alza.cz)

# Product Introduction



- |  |   |
|--|---|
| <ol style="list-style-type: none"> <li>1. Magnetic fill light (sold separately)</li> <li>2. Phone clamp</li> <li>3. Folding lock A</li> <li>4. Folding lock B</li> <li>5. Working mode indicator (battery level indicator)</li> <li>6. Zoom slider</li> <li>7. Shutter button</li> <li>8. Tilt motor</li> <li>9. Knob</li> </ol> | <ol style="list-style-type: none"> <li>10. Pan motor</li> <li>11. Bluetooth light</li> <li>12. Joystick</li> <li>13. Function button</li> <li>14. M Button (power button)</li> <li>15. USB-C charging port</li> <li>16. ¼"-20 UNC port</li> <li>17. Roll motor</li> <li>18. Handle (with built-in battery)</li> <li>19. Lanyard hole</li> </ol> |
|--|---|

## Download the Hohem Joy app



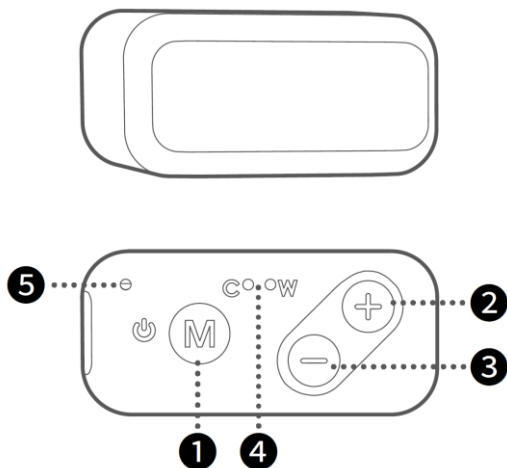
Scan the QR code or search for "Hohem Joy" in the App Store or on Google Play.

The Hohem Joy requires iOS 10.0 or later or Android 6.0 or later.

## iSteady XE Magnetic Fill Light

Magnetic fill light is sold separately.

Cold light / warm light / natural white light (10-level adjustable brightness)



### 1. M Button (turn on/off the fill light)

**Press and hold for three seconds:** Turn on/off the fill light.

**Press once:** Cold/warm/natural white light switch.

### 2. Plus "+" button

Single press to increase the brightness in ten levels.

### 3. Minus "-" button

Single press to decrease the brightness in ten levels.

### 4. Fill light indicator

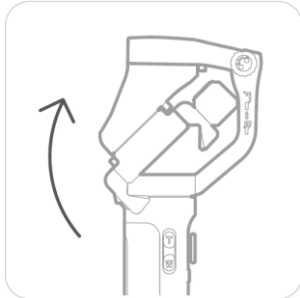
"C" is short for cold; "W" is short for warm. When "C" indicator light is on, cold light is in use. When "W" indicator light is on, warm light is in use. When both indicators are on, natural white light is in use.

### 5. Power indicator

**Flashing red:** Charging.

**Solid red:** Fully charged.

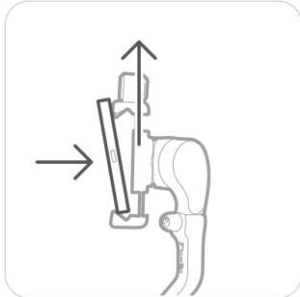
## Mounting and Balancing the Gimbal



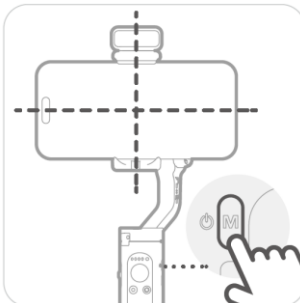
Expand the iSteady XE.



Tighten the knob by turning it clockwise.  
*The gimbal would not function properly if the knob was not tightened.*

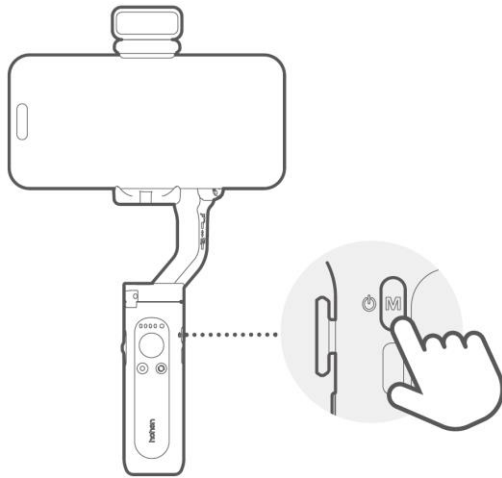


Make sure that the phone camera is on the left side of the clamp. Insert your mobile device by putting it stuck in the bottom of phone clamp and pulling the top side of the clamp to clip it into place.  
*Ensure your phone is centrally clamped to the rubber pads, otherwise the gimbal would vibrate or turn off automatically.*



Slide the phone and keep it clamped and balanced centrally before powering on.

## Powering On and Bluetooth Connection



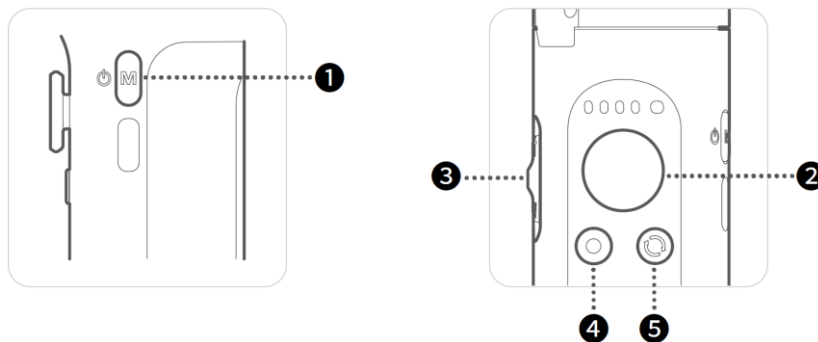
### 1. Power on

Press and hold the M button (power on/off button) for three seconds.

### 2. Bluetooth connection through the app

Enable Bluetooth on your smartphone. Launch the Hohem Joy app and follow the prompts to connect iSteady XE.

## Button Functions



### 1. M Button (Power button)

- **Press and hold for three seconds:** Power on/off.
- **Press once:** Switch between working modes (PTF / PF / L / POV).
- **Press twice:** Standby mode (press any button to exit).
- **Press five times:** Auto calibration.

### 2. Joystick

- **Up/Down:** Tilt rotation control.
- **Left/Right:** Pan rotation control.
- Roll rotation can be controlled using left/right joystick after setting it in the Hohem Joy app.

### 3. Zoom Slider

- Available in the Hohem Joy app. Bluetooth pairing is necessary.
- **Push up:** Zoom in.
- **Push down:** Zoom out.

4. **Shutter Button (Bluetooth pairing necessary)**
  - **Press once:** Take a photo or start/end the video.
  - **Press twice:** Switch between photo and video modes.
  - **Press three times:** Front/rear camera switch (Bluetooth pairing with Hohem Joy app on necessary).
5. **Function Button**
  - **Press once:** Landscape mode/portrait mode switch.
  - **Press twice:** Recentre the gimbal.
  - **Press three times:** 180° inception mode / 180° spin shot (auto rotation).
  - **Press seven times:** Remote control pairing. (Remote control is sold separately.) When paired with the remote control:
    - i. **Press the function button once:** Cancel pairing.
    - ii. **Press the function button twice:** Clear the paired remote control. The paired remote control will be unavailable and needs to be paired again.
    - iii. **Press and hold the function button:** Check the gimbal battery level.

## Working Modes and Follow Speed

To switch between working modes, please press the M button once.

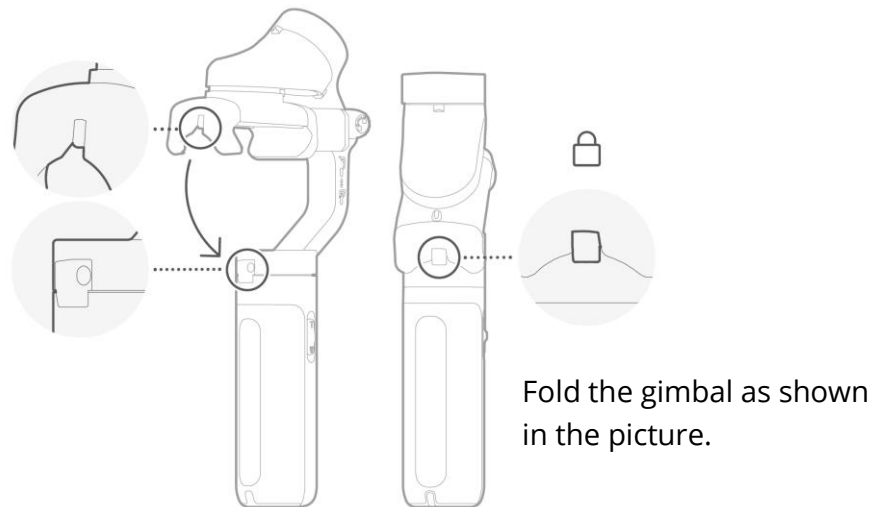
- **Pan follow.** When you rotate the handle left/right, the camera will follow the handle movements. The tilt motor does not follow within the angle range of  $-45^{\circ}$  ~  $45^{\circ}$  movement. If the range is exceeded, the gimbal will follow the tilt movement, and the roll motor is locked without following the movement.
- **Pan and tilt follow:** This is the default working mode. When you rotate the handle left/right/tilt up/tilt down, the camera will follow the handle movements, and the roll motor is locked without following the movement.
- **All locked:** The roll and pan motors are locked without following the movement. The tilt motor does not follow within the angle range of  $-45^{\circ}$  ~  $45^{\circ}$  movement. If the range is exceeded, the gimbal will follow the tilt movement.
- **POV:** First person point of view. Gives you  $360^{\circ}$  complete movement, you can pan, tilt and roll with it.

For changing the follow speed, please launch the Hohem Joy app, start recording and select "Gimbal Parameter Settings". Bluetooth connection is necessary.

- **General:** Shooting with general follow speed.
- **Slow:** Shooting with slow follow speed.
- **Medium:** Shooting to follow the fast movement.
- **Fast:** Fast follow speed for video transition.



## Folding iSteady XE

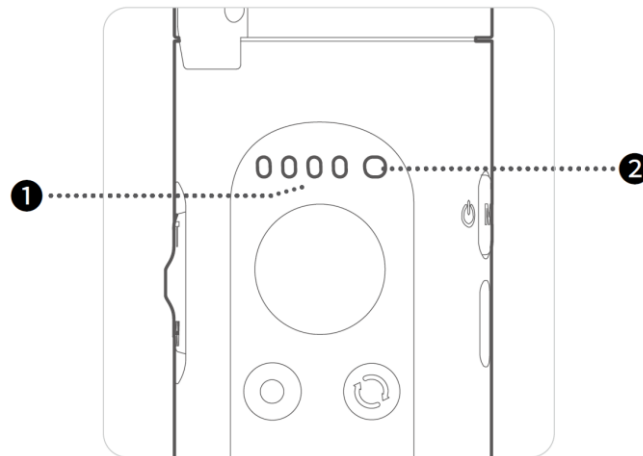


## Calibrating iSteady XE

If the gimbal is not level after turning on, or the pan axis is slightly drifted when the gimbal is still, please calibrate it. Calibrate the gimbal on a flat surface and keep it stationary.

1. Turn on the gimbal and press the function button five times.
2. Start calibration after you hear a beeping sound.
3. Calibration is indicated with alternating flashes of the first two battery level lights and the last two battery level lights.
4. The calibration is done after you hear two beeping sounds. The calibration takes about 40 seconds.

# Battery Level Indicator and Bluetooth Indicator



## 1. Working mode indicator (battery level indicator)

- a. **Display gimbal mode:** If one of the working modes is in use, its mode light will be in solid green.
- b. **Display battery level:** Long press the function button to check the battery level. The more light indicators you see, the higher the battery level.
- c. **Display charging status:** Light flashing means gimbal is charging; light stays on when the gimbal is fully charged.
- d. **Others:** Continuous flashing means the gimbal is being calibrated.

## 2. Bluetooth indicator

- a. **Colour indicates the status of the gimbal**
  - i. **Light off:** Bluetooth disconnected.
  - ii. **Green:** Bluetooth connected.
  - iii. **Pulsing red:** Low battery level.
  - iv. **Quickly blinking red:** Low-battery shutdown countdown.
  - v. **Solid red:** Error warning.
  - vi. **Flashing red with beeping sound:** Overloading.
- b. **Blinking indicators of remote-control status (sold separately)**
  - i. **Yellow and green blinking alternately:** Pairing.
  - ii. **Blinking yellow:** Paired.

## Gimbal Specifications

<b>Model</b>	iSteady XE
<b>Weight (gimbal)</b>	259g (excluding the fill light and tripod)
<b>Folded size</b>	179×79×39 mm
<b>Battery capacity</b>	2000mAh (3.7V)
<b>Battery life</b>	8 hours
<b>Mechanical range</b>	Pan: 320° Roll: 320° Tilt: 320°
<b>Controllable range</b>	Pan: 320° Tilt: -45° ~ 45°
<b>Compatible phones</b>	Weight: up to 280g Thickness: up to 11mm Width: 55mm-90mm

The motor can be shown on the footage due to some of the mobile phones having the camera placed in the middle of the phone, such as Xiaomi Mi 10, Xiaomi Mi 10 Pro and Xiaomi Mi CC9 Pro.

## Fill Light Specifications

<b>Weight</b>	16g
<b>Battery capacity</b>	3.7V / 300mAh
<b>Power</b>	1W
<b>Battery life</b>	1 hour
<b>Lights</b>	Cold light (6500K) Warm light (3000K) Natural white light (5500K)

## Warranty Conditions

A new product purchased in the Alza.cz sales network is guaranteed for 2 years. If you need repair or other services during the warranty period, contact the product seller directly, you must provide the original proof of purchase with the date of purchase.

**The following are considered to be a conflict with the warranty conditions, for which the claimed claim may not be recognized:**

- Using the product for any purpose other than that for which the product is intended or failing to follow the instructions for maintenance, operation, and service of the product.
- Damage to the product by a natural disaster, the intervention of an unauthorized person or mechanically through the fault of the buyer (e.g., during transport, cleaning by inappropriate means, etc.).
- Natural wear and aging of consumables or components during use (such as batteries, etc.).
- Exposure to adverse external influences, such as sunlight and other radiation or electromagnetic fields, fluid intrusion, object intrusion, mains overvoltage, electrostatic discharge voltage (including lightning), faulty supply or input voltage and inappropriate polarity of this voltage, chemical processes such as used power supplies, etc.
- If anyone has made modifications, modifications, alterations to the design or adaptation to change or extend the functions of the product compared to the purchased design or use of non-original components.

# EU Declaration of Conformity

## Identification data of the manufacturer's / importer's authorized representative:

Importer: Alza.cz a.s.

Registered office: Jankovcova 1522/53, Holešovice, 170 00 Prague 7

CIN: 27082440

## Subject of the declaration:

Title: Gimbal

Model / Type: iSteady XE

**The above product has been tested in accordance with the standard(s) used to demonstrate compliance with the essential requirements laid down in the Directive(s):**

Directive No. 2014/53/EU

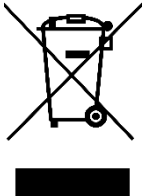
Directive No. 2011/65/EU as amended 2015/863/EU

Prague, 2.5.2023



## WEEE


This product must not be disposed of as normal household waste in accordance with the EU Directive on Waste Electrical and Electronic Equipment (WEEE - 2012/19 / EU). Instead, it shall be returned to the place of purchase or handed over to a public collection point for the recyclable waste. By ensuring this product is disposed of correctly, you will help prevent potential negative consequences for the environment and human health, which could otherwise be caused by inappropriate waste handling of this product. Contact your local authority or the nearest collection point for further details. Improper disposal of this type of waste may result in fines in accordance with national regulations.



Vážený zákazníku,

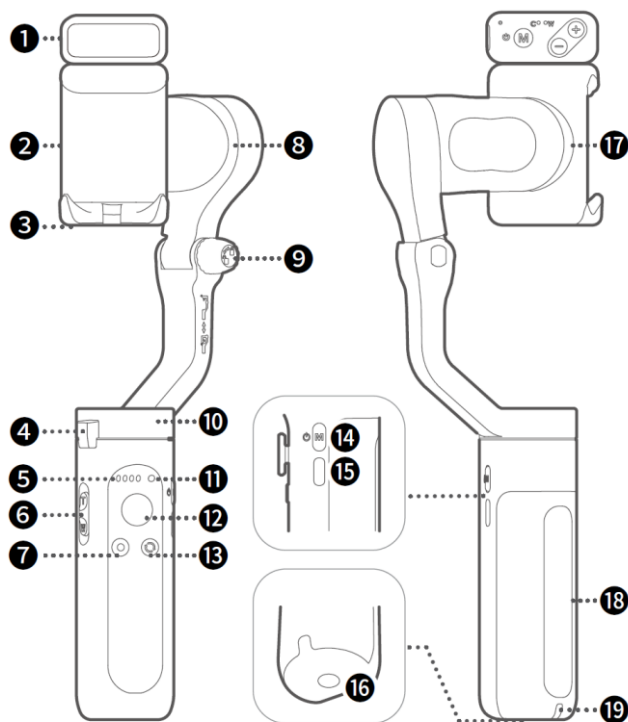
Děkujeme vám za zakoupení našeho produktu. Před prvním použitím si prosím pečlivě přečtete následující pokyny a uschovejte si tento návod k použití pro budoucí použití. Zvláštní pozornost věnujte bezpečnostním pokynům. Pokud máte k přístroji jakékoli dotazy nebo připomínky, obraťte se na zákaznickou linku.

 [www.alza.cz/kontakt](http://www.alza.cz/kontakt)

 +420 225 340 111

*Dovozce* Alza.cz a.s., Jankovcova 1522/53, Holešovice, 170 00 Praha 7, [www.alza.cz](http://www.alza.cz)

## Představení produktu



1. Magnetické světlo (prodává se samostatně)
2. Svorka telefonu
3. Skládací zámek A
4. Skládací zámek B
5. Indikátor režimu (indikátor stavu baterie)
6. Posuvník zvětšení
7. Tlačítko spouště
8. Naklápěcí motor
9. Knoflík
10. Nakláněcí motor
11. Indikátor Bluetooth
12. Joystick
13. Funkční tlačítko
14. Tlačítko M (tlačítko napájení)
15. Nabíjecí port USB-C
16. ¼palcový-20 UNC port
17. Rolovací motor
18. Rukojeť (s vestavěnou baterií)
19. Otvor pro šňůrku



## Stáhněte si aplikaci Hohem Joy



Naskenujte QR kód nebo vyhledejte "Hohem Joy" v App Store nebo na Google Play.

Hohem Joy vyžaduje iOS 10.0 nebo novější nebo Android 6.0 nebo novější.

## iSteady XE Magnetické světlo

Magnetické světlo se prodává samostatně.

Studené světlo / teplé světlo / přirozené bílé světlo (10 stupňů nastavitelného jasu)

**1. Tlačítko M (zapnutí/vypnutí světla)**  
**Stiskněte a podržte tlačítko po dobu tří sekund:** Zapněte/vypněte světlo.  
**Stiskněte jednou:** Přepínač mezi studeným/teplým/přirozeným světlem.

### 2. Tlačítko Plus "+"

Jedním stisknutím zvýšíte jas v deseti úrovních.

### 3. Tlačítko mínus "-"

Jedním stisknutím snížíte jas v deseti úrovních.

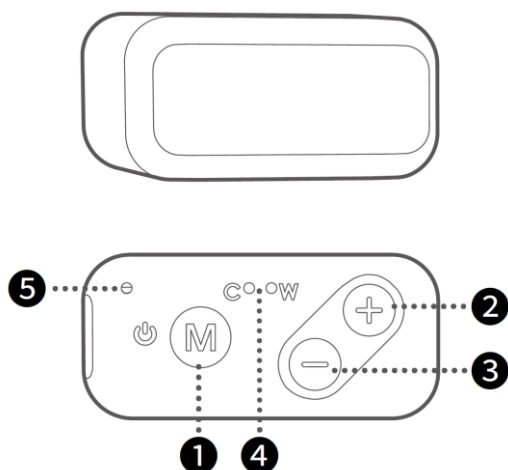
### 4. Kontrolka světla

"C" je zkratka pro studené světlo; "W" je zkratka pro teplé světlo.  
Pokud svítí kontrolka "C", je používáno studené světlo. Když svítí kontrolka "W", používá se teplé světlo. Když svítí oba indikátory, používá se přirozené bílé světlo.

### 5. Indikátor napájení

**Bliká červeně:** Nabíjení.

**Svítí červeně:** Plně nabit.



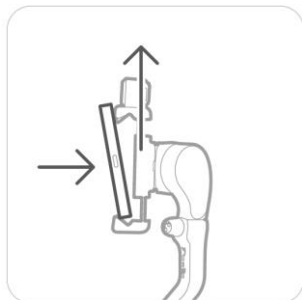
## Montáž a vyvážení gimbalu



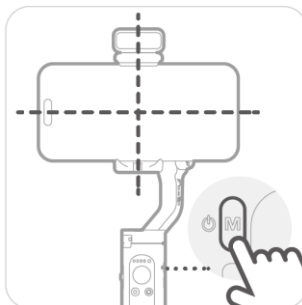
Otevřete iSteady XE.



Otáčením ve směru hodinových ručiček utáhněte knoflík.  
*Pokud by knoflík nebyl dotažen, gimbal by nefungoval správně.*

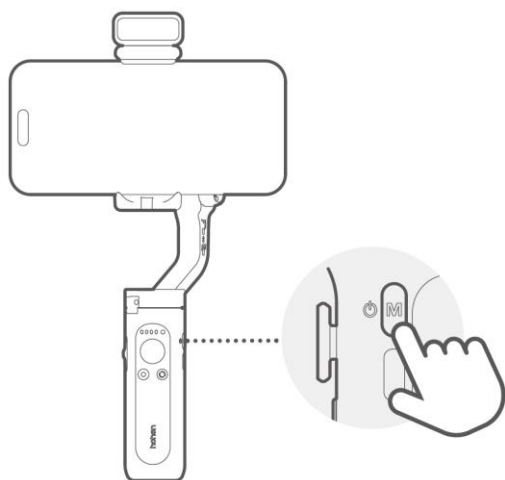


Ujistěte se, že je fotoaparát telefonu na levé straně svorky. Vložte mobilní zařízení tak, že jej zasunete do spodní části svorky telefonu a zatažením za horní stranu svorky jej připevníte na místo.  
*Ujistěte se, že je telefon upnutý uprostřed gumových podložek, jinak by gimbal vibroval nebo se automaticky vypnul.*



Před zapnutím telefon posuňte a udržujte jej upnutý a vyvážený ve středu.

## Zapnutí a připojení Bluetooth



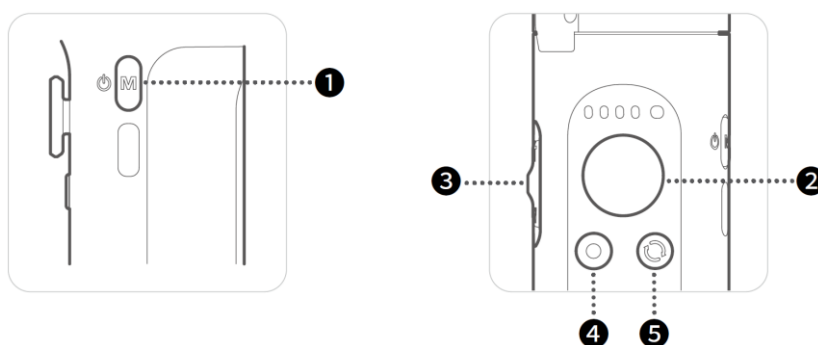
### 1. Zapnutí napájení

Stiskněte a podržte tlačítko M (tlačítko zapnutí/vypnutí) po dobu tří sekund.

### 2. Připojení Bluetooth prostřednictvím aplikace

Povolte ve smartphonu funkci Bluetooth. Spusťte aplikaci Hohoem Joy a podle pokynů připojte iSteady XE.

## Funkce tlačítek



### 1. Tlačítko M (tlačítko napájení)

- **Stiskněte a podržte tlačítko po dobu tří sekund:** Zapnutí/vypnutí napájení.
- **Stiskněte jednou:** Přepínání mezi pracovními režimy (PTF / PF / L / POV).
- **Dvakrát stiskněte:** Pohotovostní režim (stisknutím libovolného tlačítka jej ukončíte).
- **Pětkrát stiskněte tlačítko:** Automatická kalibrace.

### 2. Joystick

- **Nahoru/dolů:** Ovládání náklonu.
- **Vlevo/vpravo:** Ovládání otáčení.
- Po nastavení v aplikaci Hohoem Joy lze otáčení kolem osy ovládat pomocí levého/pravého joysticku.

### 3. Posuvník zvětšení

- K dispozici v aplikaci Hohoem Joy. Je nutné spárování přes Bluetooth.
- **Zatlačení nahoru:** Přiblížení.
- **Zatlačení dolů:** Oddálení.

#### 4. Tlačítko spouště (nutné párování Bluetooth)

- **Stiskněte jednou:** Pořízení fotografie nebo spuštění/ukončení videa.
- **Dvojití stisknutí:** Přepínání mezi režimy fotografie a videa.
- **Tříkrát stiskněte tlačítko:** Přepínač přední/zadní kamery (nutné spárování Bluetooth s aplikací Hohem Joy).

#### 5. Funkční tlačítko

- **Stiskněte jednou:** Přepínač režimu na šířku/portrét.
- **Dvakrát stiskněte tlačítko:** Vycentrujte gimbal.
- **Tříkrát stiskněte tlačítko:** 180° inception mode / 180° spin shot (automatické otáčení).
- **Stiskněte sedmkrát tlačítko:** Párování dálkového ovládání. (Dálkový ovladač se prodává samostatně.) Po spárování s dálkovým ovladačem:
  - i. **Jednou stiskněte funkční tlačítko:** Zrušit párování.
  - ii. **Dvakrát stiskněte funkční tlačítko:** Vymažte spárovaný dálkový ovladač. Spárovaný dálkový ovladač bude nedostupný a je třeba jej znovu spárovat.
  - iii. **Stiskněte a podržte funkční tlačítko:** Zkontrolujte úroveň nabití baterie gimbalu.

## Pracovní režimy a rychlost sledování

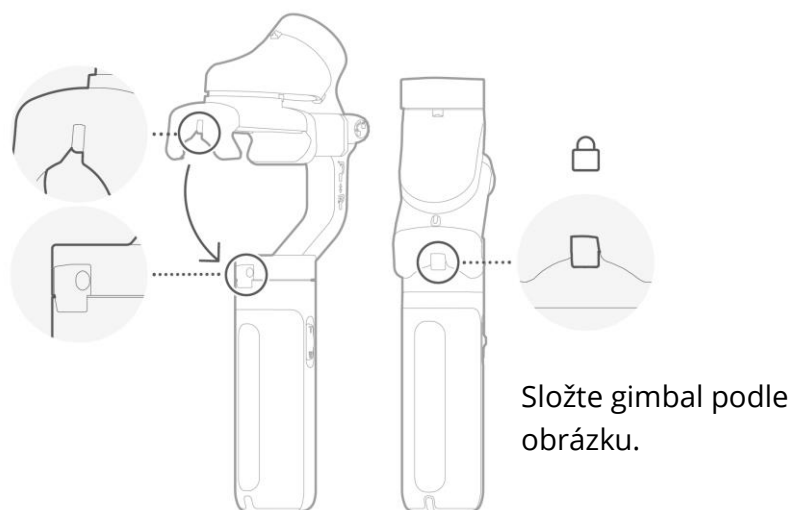
Chcete-li přepínat mezi pracovními režimy, stiskněte jednou tlačítko M.

- **Režim následování.** Při otáčení rukojetí doleva/doprava bude kamera sledovat pohyby rukojetí. Motor náklonu nesleduje v rozsahu úhlových pohybů  $-45^\circ \sim 45^\circ$ . Pokud je rozsah překročen, gimbal bude následovat pohyb náklonu a motor náklonu je zablokován bez následování pohybu.
- **Režim otáčení a naklápění:** Toto je výchozí pracovní režim. Při otáčení rukojetí doleva/doprava/naklápění nahoru/dolů bude fotoaparát sledovat pohyby rukojetí a rolovací motor je zablokován, aniž by pohyb sledoval.
- **Režim uzamčení:** Motory rolovacího a otáčecího zařízení jsou uzamčeny, aniž by sledovaly pohyb. Motor náklonu nesleduje pohyb v rozsahu úhlů  $-45^\circ \sim 45^\circ$ . Pokud je rozsah překročen, gimbal bude následovat pohyb náklonu.
- **Režim POV:** POV = pohled první osoby. Umožňuje kompletní pohyb o  $360^\circ$ , můžete se s ním otáčet, naklánět a natáčet.

Pro změnu rychlosti sledování spusťte aplikaci Hohem Joy, spusťte nahrávání a vyberte "Gimbal Parameter Settings". Je nutné připojení Bluetooth.

- **Obecné informace:** Snímání s běžnou rychlostí sledování.
- **Pomalé:** Snímání s pomalou rychlostí sledování.
- **Střední:** Snímání sledující rychlý pohyb.
- **Rychlé:** Rychlé sledování používané při přechodech ve videu.

## Skládací iSteady XE

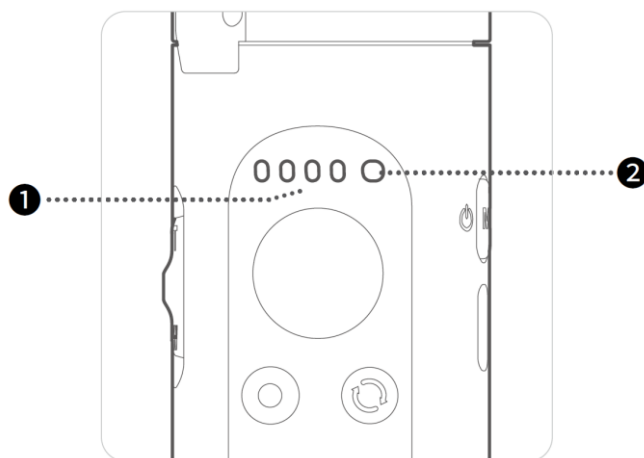


## Kalibrace zařízení iSteady XE

Pokud gimbal není po zapnutí vodorovný nebo je osa otáčení mírně vychýlená, když je gimbal v klidu, proveďte jeho kalibraci. Kalibrujte gimbal na rovném povrchu a udržujte jej v klidu.

1. Zapněte gimbal a pětikrát stiskněte funkční tlačítko.
2. Kalibraci spusťte poté, co uslyšíte pípnutí.
3. Kalibrace je indikována střídavým blikáním prvních dvou kontrolky stavu nabití baterie a posledních dvou kontrolky stavu nabití baterie.
4. Kalibrace je dokončena poté, co uslyšíte dvě pípnutí. Kalibrace trvá přibližně 40 sekund.

# Indikátor stavu baterie a indikátor Bluetooth



## 1. Indikátor pracovního režimu (indikátor stavu baterie)

- a. **Zobrazení režimu gimbalu:** Pokud je používán jeden z pracovních režimů, svítí jeho kontrolka zeleně.
- b. **Zobrazení úrovně nabití baterie:** Dlouhým stisknutím funkčního tlačítka zkontrolujte úroveň nabití baterie. Čím více světelných indikátorů vidíte, tím vyšší je úroveň nabití baterie.
- c. **Zobrazení stavu nabíjení:** Když je gimbal plně nabitý, kontrolka svítí.
- d. **Ostatní:** Nepřetržité blikání znamená, že gimbal je kalibrován.

## 2. Indikátor Bluetooth

- a. **Barva označuje stav gimbalu**
  - i. **Vypnuté světlo:** Bluetooth odpojeno.
  - ii. **Zelená:** Bluetooth připojeno.
  - iii. **Pulzující červená:** Slabý stav baterie.
  - iv. **Rychle bliká červeně:** Odpočítávání vypnutí při nízkém stavu baterie.
  - v. **Svítící červená:** Upozornění na chybu.
  - vi. **Bliká červeně s pípáním:** Přetížení.
- b. **Blikající indikátory stavu dálkového ovládání (dálkové ovládání se prodává samostatně)**
  - i. **Střídavě bliká žlutá a zelená:** Párování.
  - ii. **Bliká žlutě:** Spárováno.

## Specifikace gimbalu

<b>Model</b>	iSteady XE
<b>Hmotnost (gimbal)</b>	259 g (bez světla a stativu)
<b>Velikost ve složeném stavu</b>	179 × 79 × 39 mm
<b>Kapacita baterie</b>	2000 mAh (3,7 V)
<b>Životnost baterie na jedno nabití</b>	8 hodin
<b>Mechanický rozsah</b>	Vyklápění: 320° Převrácení: 320° Naklonění: 320°
<b>Ovladatelný rozsah</b>	Vyklápění: 320° Náklon: -45° ~ 45°
<b>Kompatibilní telefony</b>	Hmotnost: až 280 g Tloušťka: až 11 mm Šířka: 55 mm-90 mm

Motor může být na záběrech vidět díky tomu, že některé mobilní telefony mají kameru umístěnou uprostřed telefonu, například Xiaomi Mi 10, Xiaomi Mi 10 Pro a Xiaomi Mi CC9 Pro.

## Specifikace světla

<b>Hmotnost</b>	16 g
<b>Kapacita baterie</b>	3,7 V / 300 mAh
<b>Výkon</b>	1 W
<b>Životnost baterie na jedno nabití</b>	1 hodina
<b>Světla</b>	Studené světlo (6500K) Teplé světlo (3000K) Přirozené bílé světlo (5500K)

## Záruční podmínky

Na nový výrobek zakoupený v prodejní síti Alza.cz se vztahuje záruka 2 roky. V případě potřeby opravy nebo jiného servisu v záruční době se obraťte přímo na prodejce výrobku, je nutné předložit originální doklad o koupi s datem nákupu.

**Za rozpor se záručními podmínkami, pro který nelze reklamaci uznat, se považují následující skutečnosti:**

- Používání výrobku k jinému účelu, než pro který je výrobek určen, nebo nedodržování pokynů pro údržbu, provoz a servis výrobku.
- Poškození výrobku živelnou pohromou, zásahem neoprávněné osoby nebo mechanicky vinou kupujícího (např. při přepravě, čištění nevhodnými prostředky apod.).
- přirozené opotřebení a stárnutí spotřebního materiálu nebo součástí během používání (např. baterií atd.).
- Působení nepříznivých vnějších vlivů, jako je sluneční záření a jiné záření nebo elektromagnetické pole, vniknutí kapaliny, vniknutí předmětu, přepětí v síti, elektrostatický výboj (včetně blesku), vadné napájecí nebo vstupní napětí a nevhodná polarita tohoto napětí, chemické procesy, např. použité zdroje atd.
- Pokud někdo provedl úpravy, modifikace, změny konstrukce nebo adaptace za účelem změny nebo rozšíření funkcí výrobku oproti zakoupené konstrukci nebo použití neoriginálních součástí.



# EU prohlášení o shodě

## Identifikační údaje zplnomocněného zástupce výrobce/dovozce:

Dovozce: Alza.cz a.s.

Sídlo společnosti: Jankovcova 1522/53, Holešovice, 170 00 Praha 7.

IČO: 27082440

## Předmět prohlášení:

Název: Gimbal

Model / typ: iSteady XE

**Výše uvedený výrobek byl testován v souladu s normou (normami) použitou (použitými) k prokázání shody se základními požadavky stanovenými ve směrnici (směrnících):**

Směrnice č. 2014/53/EU

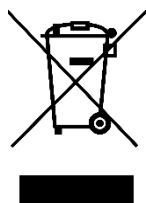
Směrnice č. 2011/65/EU ve znění 2015/863/EU

Praha, 2.5.2023



## WEEE


Tento výrobek nesmí být likvidován jako běžný domovní odpad v souladu se směrnicí EU o odpadních elektrických a elektronických zařízeních (WEEE - 2012/19 / EU). Místo toho musí být vrácen na místo nákupu nebo předán na veřejné sběrné místo recyklovatelného odpadu. Tím, že zajistíte správnou likvidaci tohoto výrobku, pomůžete předejít možným negativním důsledkům pro životní prostředí a lidské zdraví, které by jinak mohly být způsobeny nevhodným nakládáním s odpadem z tohoto výrobku. Další informace získáte na místním úřadě nebo na nejbližším sběrném místě. Nesprávná likvidace tohoto typu odpadu může mít za následek pokuty v souladu s vnitrostátními předpisy.



Vážený zákazník,

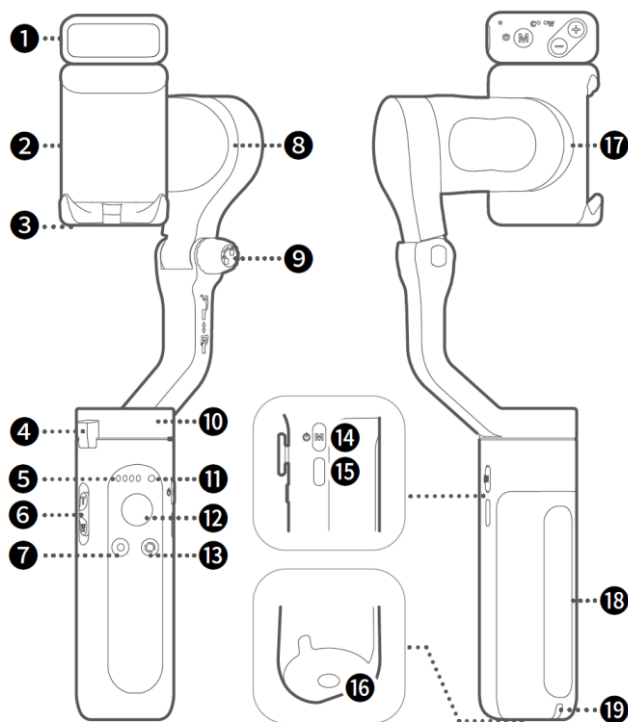
ďakujeme vám za zakúpenie nášho výrobku. Pred prvým použitím si pozorne prečítajte nasledujúce pokyny a uschovajte si tento návod na použitie. Osobitnú pozornosť venujte bezpečnostným pokynom. Ak máte akékoľvek otázky alebo pripomienky k prístroju, obráťte sa na linku zákazníckeho servisu.

 [www.alza.sk/kontakt](http://www.alza.sk/kontakt)

 +421 257 101 800

*Dovozca* Alza.cz a.s., Jankovcova 1522/53, Holešovice, 170 00 Praha 7, [www.alza.cz](http://www.alza.cz)

## Predstavenie produktu



1. Magnetické svetlo (predáva sa samostatne)
2. Telefónna svorka
3. Skladací zámok A
4. Skladací zámok B
5. Indikátor režimu (indikátor stavu batérie)
6. Posuvník priblíženia
7. Tlačidlo spúšte
8. Naklápací motor
9. Tlačidlo
10. Nakláňací motor
11. Indikátor Bluetooth
12. Joystick
13. Funkčné tlačidlo
14. Tlačidlo M (tlačidlo napájania)
15. Nabíjací port USB-C
16. ¼-palcový 20 UNC port
17. Rolovací motor
18. Rukoväť (so vstavanou batériou)
19. Otvor na šnúрку

## Stiahnite si aplikáciu Hohem Joy



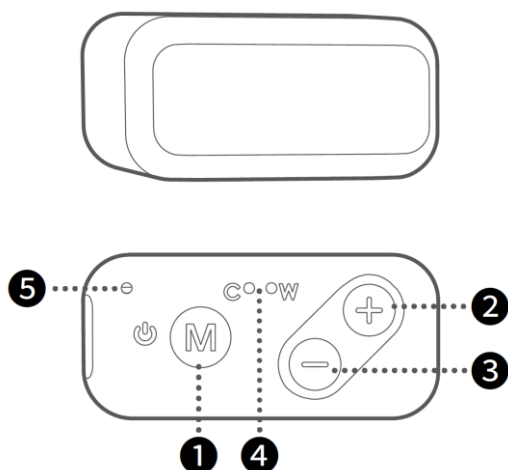
Naskenujte QR kód alebo vyhľadajte "Hohem Joy" v App Store alebo na Google Play.

Hohem Joy vyžaduje iOS 10.0 alebo novší alebo Android 6.0 alebo novší.

## Magnetické svetlo iSteady XE

Magnetické svetlo sa predáva samostatne.

Studené svetlo/teplé svetlo/prirodzené biele svetlo (10 úrovní nastaviteľného jasu)



### 1. Tlačidlo M (zapnutie/vypnutie svetla)

**Stlačte a podržte tlačidlo tri sekundy:**

zapnutie/vypnutie svetla.

**Stlačte raz:** Prepínajte medzi studeným/teplým/prirodzeným svetlom.

### 2. Tlačidlo Plus "+"

Jedným stlačením zvýšite jas v desiatich úrovniach.

### 3. Tlačidlo mínus "-"

Jedným stlačením znížite jas v desiatich úrovniach.

### 4. Kontrolka svetla

"C" znamená studené svetlo; "W" znamená teplé svetlo.

Ak svieti kontrolka "C", používa sa studené svetlo. Ak svieti kontrolka "W", používa sa teplé svetlo. Ak svietia oba indikátory, používa sa prirodzené biele svetlo.

### 5. Indikátor napájania

**Bliká červeno:** Nabíjanie.

**Svieti červeno:** Plne nabitá.

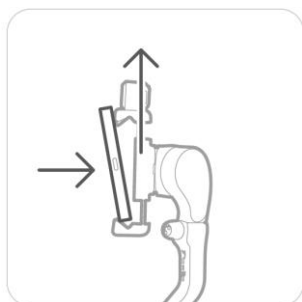
## Montáž a vyváženie kardanu



Otvorte iSteady XE.

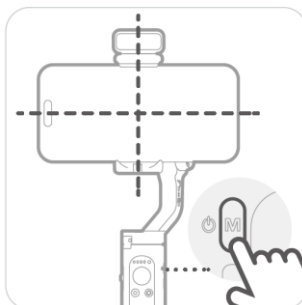


Otočením v smere hodinových ručičiek gombík utiahnite.  
*Ak by gombík nebol dotiahnutý, kardan by nefungoval správne.*



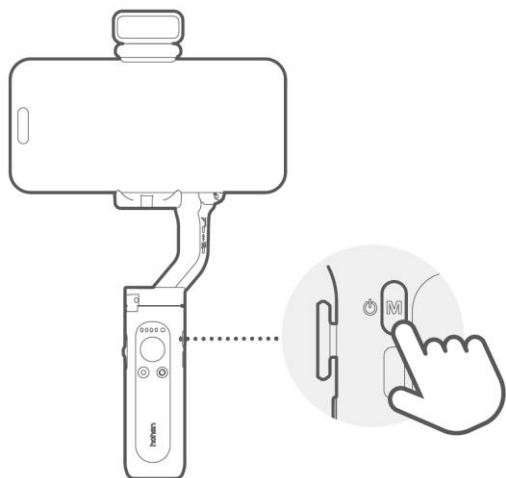
Uistite sa, že sa fotoaparát telefónu nachádza na ľavej strane svorky. Vložte mobilné zariadenie zasunutím do spodnej časti svorky telefónu a zatiahnutím za hornú časť svorky ho zaistíte na mieste.

*Uistite sa, že je telefón uprostred gumových podložiek, inak bude gimbal vibrovať alebo sa automaticky vypne.*



Pred zapnutím telefónu ho posuňte, aby bol upnutý a vyvážený v strede.

## Zapnutie a pripojenie Bluetooth



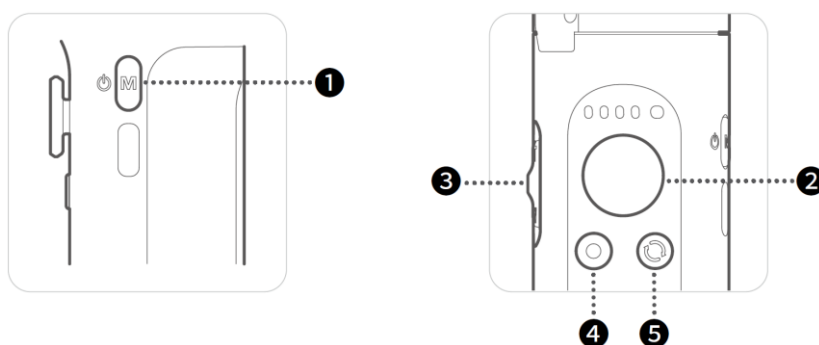
### 1. Zapnutie napájania

Stlačte a podržte tlačidlo M (tlačidlo zapnutia/vypnutia) tri sekundy.

### 2. Pripojenie Bluetooth prostredníctvom aplikácie

V smartfóne povoľte funkciu Bluetooth. Spustite aplikáciu Hohem Joy a podľa pokynov pripojte zariadenie iSteady XE.

## Funkcie tlačidiel



### 1. Tlačidlo M (tlačidlo napájania)

- **Stlačte a podržte tlačidlo tri sekundy:** zapnutie/vypnutie.
- **Stlačte raz:** Prepínajte medzi prevádzkovými režimami (PTF / PF / L / POV).
- **Dvackrát stlačte tlačidlo** Pohotovostný režim (stlačením ľubovoľného tlačidla ukončíte činnosť).
- **Stlačte tlačidlo päťkrát:** Automatická kalibrácia.

### 2. Joystick

- **Nahor/Dole:** Ovládanie náklonu.
- **Vľavo/vpravo:** Ovládanie otáčania.
- Po nastavení v aplikácii Hohem Joy možno otáčanie okolo osi ovládať pomocou ľavého/pravého joysticku.

### 3. Posuvník priblíženia

- K dispozícii v aplikácii Hohem Joy. Vyžaduje sa spárovanie cez Bluetooth.
- **Zatlačenie nahor:** priblíženie.
- **Zatlačenie tlačidla nadol:** oddialenie.

#### 4. Tlačidlo spúšte (vyžaduje sa párovanie cez Bluetooth)

- **Stlačte raz:** Stlačte jedno stlačenie a nasnímajte fotografiu alebo spustite/zastavte video.
- **Dvojité stlačenie:** prepínanie medzi režimami fotografie a videa.
- **Stlačte tlačidlo trikrát:** Prepínač prednej/zadnej kamery (vyžaduje sa spárovanie Bluetooth s aplikáciou Hohem Joy).

#### 5. Funkčné tlačidlo

- **Stlačte raz:** Prepínač režimu na šírku/portrét.
- **Stlačte tlačidlo dvakrát:** Vycentrujte gimbal.
- **Stlačte trikrát tlačidlo:** 180° inception mode / 180° spin shot.
- **Stlačte tlačidlo sedemkrát:** (Dialkové ovládanie sa predáva samostatne.)

Po spárovaní s diaľkovým ovládaním:

- Stlačte raz funkčné tlačidlo:** Zrušiť párovanie.
- Stlačte dvakrát funkčné tlačidlo:** Vymažte spárovaný diaľkový ovládač. Spárovaný diaľkový ovládač bude nedostupný a musí sa spárovať znova.
- Stlačte a podržte funkčné tlačidlo:** Skontrolujte úroveň nabitia batérie gimbalu.

## Pracovné režimy a rýchlosť sledovania

Ak chcete prepínať medzi prevádzkovými režimami, stlačte raz tlačidlo M.

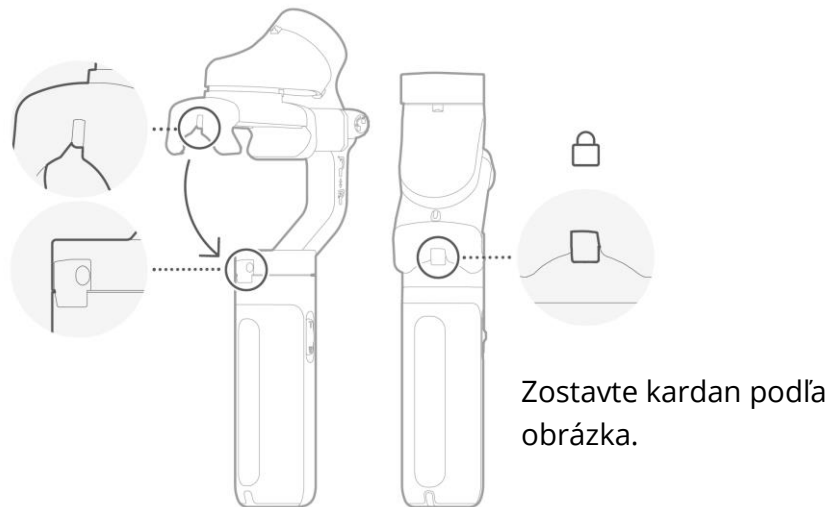
- **Režim nasledovania.** Pri otáčaní rukoväťou doľava/doprava bude kamera sledovať pohyby rukoväte. Motor naklápania nesleduje v rozsahu uhlových pohybov  $-45^{\circ}$ ~ $45^{\circ}$ . Ak sa rozsah prekročí, kardan bude sledovať pohyb náklonu a motor náklonu sa zablokuje bez sledovania pohybu.
- **Režim otáčania a nakláňania:** toto je predvolený pracovný režim. Pri otáčaní rukoväťou doľava/doprava/nakláňaní nahor/doleva bude fotoaparát sledovať pohyby rukoväte a rolovací motor je zablokovaný bez toho, aby sledoval pohyb.
- **Režim uzamknutia:** motory rolovacieho a rotačného zariadenia sú uzamknuté bez sledovania pohybu. Motor naklápacieho zariadenia nesleduje pohyb v rozsahu uhlov  $-45^{\circ}$  ~  $45^{\circ}$ . Ak sa tento rozsah prekročí, kardanový hriadeľ bude sledovať pohyb naklonenia.
- **Režim POV:** POV = pohľad prvej osoby. Umožňuje kompletný  $360^{\circ}$  pohyb, môžete sa s ním otáčať, nakláňať a strieľať.

Ak chcete zmeniť rýchlosť sledovania, spustite aplikáciu Hohem Joy, spustite nahrávanie a vyberte položku "Gimbal Parameter Settings". Vyžaduje sa pripojenie Bluetooth.

- **Všeobecné informácie:** skenovanie pri bežnej rýchlosti sledovania.
- **Pomalé:** Skenovanie s nízkou rýchlosťou sledovania.
- **Stredné:** Snímanie po rýchlom pohybe.
- **Rýchle:** rýchle sledovanie používané na prechody vo videu.



## Skladací iSteady XE

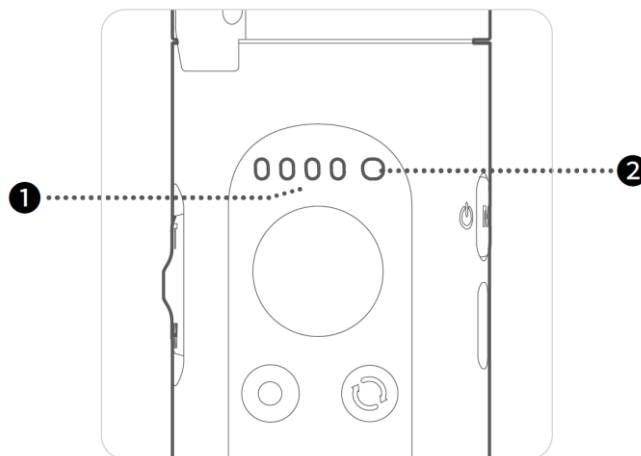


## Kalibrácia zariadenia iSteady XE

Ak gimbal nie je po zapnutí vodorovný alebo ak je os otáčania mierne vychýlená, keď je gimbal v pokoji, vykonajte kalibráciu gimbalu. Kalibrujte gimbal na rovnom povrchu a udržiajte ho v stabilnej polohe.

1. Zapnite gimbal a päťkrát stlačte funkčné tlačidlo.
2. Po zaznení zvukového signálu spustíte kalibráciu.
3. Kalibrácia je indikovaná striedavým blikaním prvých dvoch kontroliek stavu nabitia batérie a posledných dvoch kontroliek stavu nabitia batérie.
4. Kalibrácia je dokončená, keď počujete dve pípnutia. Kalibrácia trvá približne 40 sekúnd.

# Indikátor stavu batérie a indikátor Bluetooth



## 1. Indikátor pracovného režimu (indikátor stavu batérie)

- a. **Zobrazenie režimu gimbalu:** Keď sa používa jeden z prevádzkových režimov, jeho kontrolka svieti na zeleno.
- b. **Zobrazenie úrovne nabitia batérie:** Dlhým stlačením funkčného tlačidla skontrolujte úroveň nabitia batérie. Čím viac indikátorov vidíte, tým je úroveň nabitia batérie vyššia.
- c. **Zobrazenie stavu nabíjania:** keď je gimbal plne nabitý, indikátor sa rozsvieti.
- d. **Ostatné:** Nepretržité blikanie znamená, že gimbal je kalibrovaný.

## 2. Indikátor Bluetooth

### a. Farba označuje stav kardanu

- i. **Vypnuté svetlo:** Bluetooth odpojené.
- ii. **Zelená:** pripojenie Bluetooth.
- iii. **Pulzujúca červená:** Slabá batéria.
- iv. **Rýchlo bliká na červeno:** Odpočítavanie do vypnutia, keď je batéria vybitá.
- v. **Svietiaca červená:** upozornenie na chybu.
- vi. **Blikanie červenej farby s pípaním:** Preťaženie.

### b. Blikajúce indikátory stavu diaľkového ovládania (diaľkové ovládanie sa predáva samostatne)

- i. **Striedavé blikanie žltej a zelenej farby:** párovanie.
- ii. **Bliká žltá:** Spárované.

## Špecifikácia gimbalu

<b>Model</b>	iSteady XE
<b>Hmotnosť (kardan)</b>	259 g (bez svetla a statívu)
<b>Veľkosť v zloženom stave</b>	179 × 79 × 39 mm
<b>Kapacita batérie</b>	2000 mAh (3,7 V)
<b>Výdrž batérie na jedno nabitie</b>	8 hodín
<b>Mechanický rozsah</b>	Vyklápanie: 320° Prevrátenie: 320° Naklonenie: 320°
<b>Ovládateľný rozsah</b>	Vyklápanie: 320° Náklon: -45° ~ 45°
<b>Kompatibilné telefóny</b>	Hmotnosť: do 280 g Hrúbka: do 11 mm Šírka: 55 mm-90 mm

Motor je na záberoch vidieť vďaka tomu, že niektoré mobilné telefóny majú fotoaparát umiestnený v strede telefónu, ako napríklad Xiaomi Mi 10, Xiaomi Mi 10 Pro a Xiaomi Mi CC9 Pro.

## Špecifikácia svetla

<b>Hmotnosť</b>	16 g
<b>Kapacita batérie</b>	3,7 V / 300 mAh
<b>Výkon</b>	1 W
<b>Výdrž batérie na jedno nabitie</b>	1 hodina
<b>Svetlá</b>	Studené svetlo (6500K) Teplé svetlo (3000K) Prírodné biele svetlo (5500K)

## Záručné podmienky

Na nový výrobok zakúpený v predajnej sieti Alza.sk sa vzťahuje záruka 2 roky. V prípade potreby opravy alebo iného servisu v záručnej dobe sa obráťte priamo na predajcu výrobku, je nutné predložiť originálny doklad o kúpe s dátumom nákupu.

**Za rozpor so záručnými podmienkami, pre ktorý nemožno reklamáciu uznať, sa považujú nasledujúce skutočnosti:**

- Používanie výrobku na iný účel, než na ktorý je výrobok určený alebo nedodržiavanie pokynov pre údržbu, prevádzku a servis výrobku.
- Poškodenie výrobku živelnou pohromou, zásahom neoprávnenej osoby alebo mechanicky vinou kupujúceho (napr. pri preprave, čistení nevhodnými prostriedkami a pod.).
- Prirodzené opotrebovanie a starnutie spotrebného materiálu alebo súčastí počas používania (napr. batérií atď.).
- Pôsobenie nepriaznivých vonkajších vplyvov, ako je slnečné žiarenie a iné žiarenie alebo elektromagnetické pole, vniknutie kvapaliny, vniknutie predmetu, prepätie v sieti, elektrostatický výboj (vrátane blesku), chybné napájacie alebo vstupné napätie a nevhodná polarita tohto napätia, chemické procesy, napr. použité zdroje atď.
- Ak niekto vykonal úpravy, modifikácie, zmeny konštrukcie alebo adaptácie za účelom zmeny alebo rozšírenia funkcií výrobku oproti zakúpenej konštrukcii alebo použitie neoriginálnych súčastí.

# EÚ prehlásenie o zhode

## Identifikačné údaje splnomocneného zástupcu výrobcu/dovozcu:

Dovozca: Alza.cz a.s.

Sídlo: Jankovcova 1522/53, Holešovice, 170 00 Praha 7.

IČO: 27082440

## Predmet prehlásenia:

Názov: Gimbal

Model/typ: iSteady XE

**Vyššie uvedený výrobok bol testovaný v súlade s normou (normami) použitou (použitými) na preukázanie zhody so základnými požiadavkami stanovenými v smernici (smerniciach):**

Smernica 2014/53/EÚ

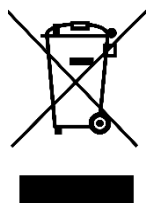
Smernica 2011/65/EÚ v znení 2015/863/EÚ

Praha, 2.5.2023



## WEEE


Tento výrobok nesmie byť likvidovaný ako bežný domový odpad v súlade so smernicou EÚ o odpadových elektrických a elektronických zariadeniach (WEEE - 2012/19/EÚ). Namiesto toho musí byť vrátený na miesto nákupu alebo odovzdaný na verejné zberné miesto recyklovateľného odpadu. Tým, že zaistíte správnu likvidáciu tohto výrobku, pomôžete predísť možným negatívnym dôsledkom pre životné prostredie a ľudské zdravie, ktoré by inak mohli byť spôsobené nevhodným nakladaním s odpadom z tohto výrobku. Ďalšie informácie získate na miestnom úrade alebo na najbližšom zbernom mieste. Nesprávna likvidácia tohto typu odpadu môže mať za následok pokuty v súlade s vnútroštátnymi predpismi.



Kedves Ügyfél,

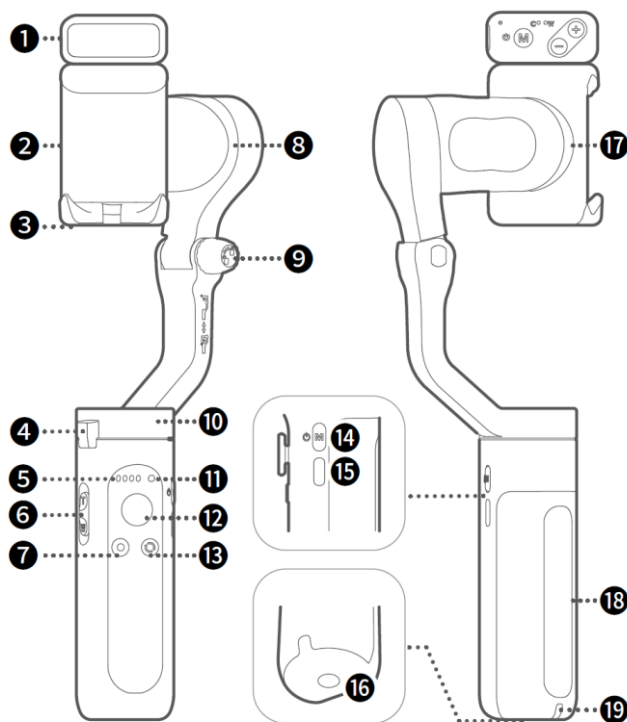
Köszönjük, hogy megvásárolta termékünket. Kérjük, hogy az első használat előtt figyelmesen olvassa el az alábbi utasításokat, és őrizze meg ezt a kézikönyvet későbbi használatra. Kérjük, fordítson különös figyelmet a biztonsági utasításokra. Ha bármilyen kérdése vagy észrevétele van a készülékkel kapcsolatban, kérjük, forduljon az ügyfélszolgálati vonalhoz.

 [www.alza.hu/kapcsolat](http://www.alza.hu/kapcsolat)

 +36-1-701-1111

*Importőr* Alza.cz a.s., Jankovcova 1522/53, Holešovice, 170 00 Prága 7, [www.alza.cz](http://www.alza.cz)

## A termék bevezetése



1. Mágneses lámpa (külön megvásárolható)
2. Telefon bilincs
3. Összecsukható zár A
4. Összecsukható zár B
5. üzemmódjelző (akkumulátor állapotjelző)
6. Zoom csúszka
7. Trigger gomb
8. Döntő motor
9. Gomb
10. Döntő motor
11. Bluetooth kijelző
12. Joystick
13. Funkció gomb
14. M gomb (bekapcsológomb)
15. USB-C töltőport
16. ¼ hüvelyk 20 UNC csatlakozó
17. Guruló motor
18. Fogantyú (beépített akkumulátorral)
19. Lyuk a nyaklánc számára



## A Hohem Joy alkalmazás letöltése



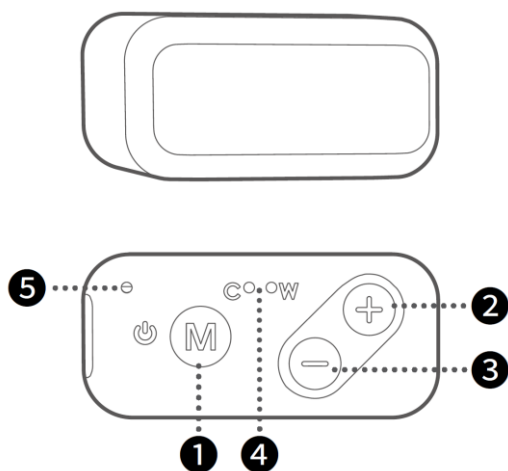
Szkenneld be a QR-kódot, vagy keress rá a "Hohem Joy"-ra az App Store-ban vagy a Google Play-en.

A Hohem Joy iOS 10.0 vagy újabb iOS 10.0 vagy Android 6.0 vagy újabb Android rendszert igényel.

## iSteady XE mágneses fény

A mágneses lámpa külön kapható.

Hideg fény/meleg fény/természetes fehér fény (10 fokozatban állítható fényerő)



### 1. M gomb (világítás be/ki)

**Tartsa lenyomva a gombot három másodpercig:** a lámpa be/ki kapcsolása.  
**Nyomja meg egyszer:** Váltás hideg/meleg/természetes fény között.

### 2. Plusz "+" gomb

Egy gombnyomással tíz fokozatban növelheti a fényerőt.

### 3. Mínusz "-" gomb

Egy gombnyomással tíz fokozatban csökkentheti a fényerőt.

### 4. Jelzőlámpa

A "C" a hideg fényt, a "W" a meleg fényt jelöli.  
Ha a "C" lámpa világít, hideg fényt használ.  
Ha a "W" fény világít, meleg fényt használ.  
Ha mindkét kijelző világít, természetes fehér fényt használ.

### 5. Teljesítményjelző

**Pirosan villog:** Töltés.

**Pirosan világít:** Teljesen feltöltve.

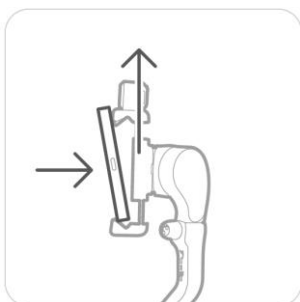
## A kardánkerék felszerelése és kiegyensúlyozása



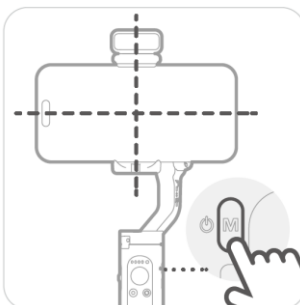
Nyissa meg az iSteady XE-t.



A gomb meghúzásához forgassa el az óramutató járásával megegyező irányba.  
*Ha a gomb nem lenne meghúzva, a kardán nem működne megfelelően.*

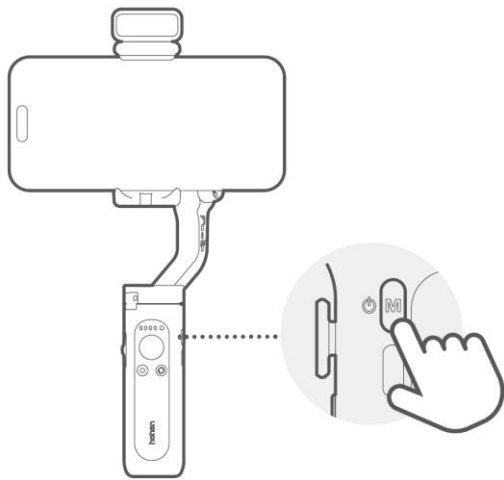


Győződjön meg róla, hogy a telefon kamerája a bilincs bal oldalán van. Helyezze be a mobilkészüléket úgy, hogy becsúsztatja azt a telefonbilincs aljába, és a bilincs tetején húzza meg a bilincset, hogy rögzítse azt a helyén.  
*Győződjön meg róla, hogy a telefon a gumipárnák közepén van rögzítve, különben a kardán rezegni fog, vagy automatikusan kikapcsol.*



A telefont a bekapcsolás előtt csúsztassa el, úgy, hogy középen szorítva és kiegyensúlyozva tartsa.

## Bluetooth bekapcsolása és csatlakoztatása



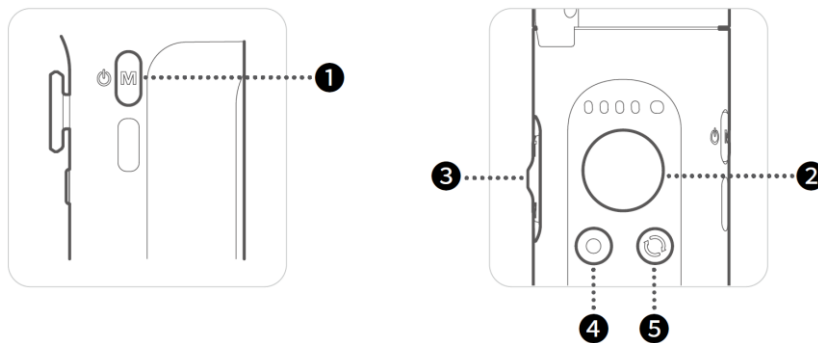
### 1. Bekapcsolás

Nyomja meg és tartsa lenyomva az M gombot (be/ki gomb) három másodpercig.

### 2. Bluetooth kapcsolat az alkalmazáson keresztül

Engedélyezze a Bluetooth funkciót az okostelefonján. Indítsa el a Hohoem Joy alkalmazást, és kövesse az utasításokat az iSteady XE csatlakoztatásához.

## A gombok funkciói



### 1. M gomb (bekapcsológomb)

- **Tartsa lenyomva a gombot három másodpercig:** bekapcsolás/kikapcsolás.
- **Nyomja meg egyszer:** Váltás a működési módok között (PTF / PF / L / POV).
- **Nyomja meg kétszer a Készenléti állapot gombot** (a kilépéshez nyomja meg bármelyik gombot).
- **Nyomja meg a gombot ötször:** Automatikus kalibrálás.

### 2. Joystick

- **Fel/le:** Döntésvezérlés.
- **Balra/Jobbra:** Forgatásvezérlés.
- A Hohoem Joy alkalmazásban történő beállítás után a tengely körüli forgás a bal/jobbs joystick segítségével vezérelhető.

### 3. Zoom csúszka

- Elérhető a Hohoem Joy alkalmazáson. Bluetooth párosítás szükséges.
- **Nyomd fel:** nagyítás.
- **Nyomja le:** kicsinyítés.

4. **Trigger gomb (Bluetooth párosítás szükséges)**
  - **Nyomja meg egyszer:** Fénykép készítése vagy videó indítása/leállítása.
  - **Kétszeres megnyomás:** váltás a fotó és a videó üzemmódok között.
  - **Nyomja meg háromszor a gombot:** Első/hátsó kamera váltó (Bluetooth párosítás szükséges a Hohem Joy alkalmazással).
5. **Funkciógomb**
  - **Nyomja meg egyszer:** A tájkép/portré üzemmód váltó.
  - **Nyomja meg kétszer a gombot:** Központosítsa a kardántengelyt.
  - **Nyomja meg háromszor a 180°-os beindítási mód / 180°-os pörgetés gombot.**
  - **Nyomja meg hétszer a gombot:** Párosítsa a távirányítót. (A távirányítót külön kell megvásárolni.) A távirányítóval való párosítás után:
    - i. **Nyomja meg egyszer a funkciógombot:** A párosítás törlése.
    - ii. **Nyomja meg kétszer a funkciógombot:** Törli a párosított távvezérlőt. A párosított távirányító nem lesz elérhető, és újra kell párosítani.
    - iii. **Nyomja meg és tartsa lenyomva a funkcióbillentyűt:** Ellenőrizze a kardán akkumulátorának töltöttségi szintjét.

## Működési módok és követési sebesség

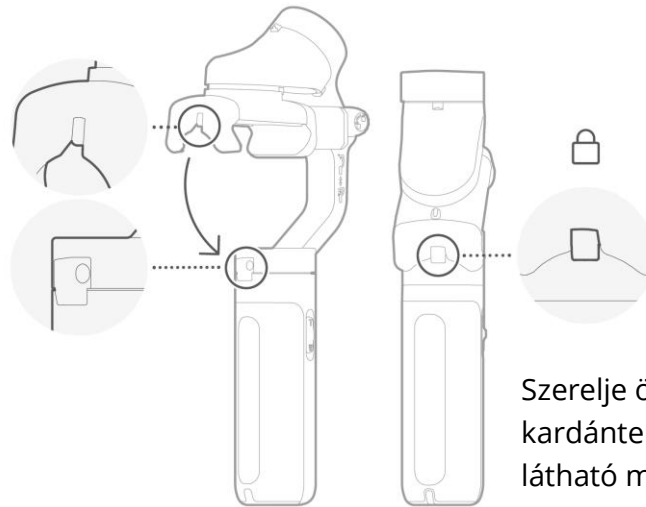
Az üzemmódok közötti váltáshoz nyomja meg egyszer az M gombot.

- **Követési mód.** Ahogy a fogantyút balra/jobbra fordítja, a kamera követni fogja a fogantyú mozgását. A dőlésmotor nem követi a -45°~45°-os szögmozgások tartományában. Ha a tartományt túllépi, a kardán követi a dőlésmozgást, és a dőlésmotor blokkolva van anélkül, hogy követné a mozgást.
- **Forgatás és dőlés mód:** ez az alapértelmezett munkamód. A fogantyú balra/jobbra forgatásakor/fel/le billentéskor a kamera követi a fogantyú mozgását, a tekerőmotor pedig a mozgás követése nélkül rögzül.
- **Zárolási mód:** a görgető és a forgóeszköz motorjai a mozgás követése nélkül vannak rögzítve. A dönthető motor nem követi a mozgást a -45° ~ 45°-os szögtartományban. A tartomány túllépése esetén a kardán követi a billenő mozgást.
- **POV mód:** POV = első személyű nézet. Teljes 360°-os mozgást tesz lehetővé, forgatható, dönthető és lőhatsz vele.

A követési sebesség megváltoztatásához indítsa el a Hohem Joy alkalmazást, indítsa el a felvételt, és válassza a "Gimbal Parameter Settings" (Kardánkerék paraméterbeállítások) menüpontot. Bluetooth kapcsolat szükséges.

- **Általános információk:** normál követési sebességgel történő párosítás.
- **Lassú:** Lassú követési sebességgel történő szkennelés.
- **Közepes:** Gyors mozgást követő érzékelés.
- **Gyors:** gyors követés, amelyet átmenetekhez használnak a videóban.

## Összecsukható iSteady XE



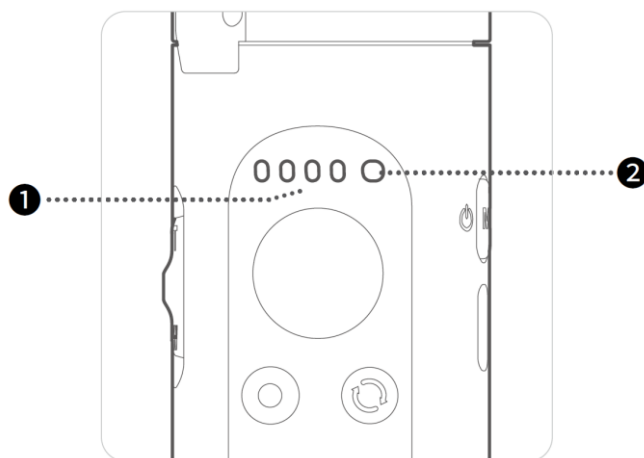
Szerelje össze a kardántengelyt a képen látható módon.

## Az iSteady XE kalibrálása

Ha a kardán nem vízszintes bekapcsoláskor, vagy a forgástengely kissé eltolódik, amikor a kardán nyugalomban van, kalibrálja a kardánt. Kalibrálja a kardántengelyt sík felületen, és tartsa stabilan.

1. Kapcsolja be a kardántengelyt, és nyomja meg ötször a funkciógombot.
2. Indítsa el a kalibrálást, miután meghallotta a hangjelzést.
3. A kalibrálást az első két akkumulátor töltöttségi állapotjelző lámpa és az utolsó két akkumulátor töltöttségi állapotjelző lámpa váltakozó villogása jelzi.
4. A kalibrálás akkor fejeződik be, amikor két hangjelzést hall. A kalibrálás körülbelül 40 másodpercet vesz igénybe.

## Akkumulátor állapotjelző és Bluetooth kijelző



### 1. Működési mód kijelző (akkumulátor állapotjelző)

- a. **Kardán üzemmód megjelenítése:** Ha valamelyik üzemmód használatban van, a jelzőfénye zöld színű.
- b. **Az akkumulátor szintjének kijelzése:** Az akkumulátor szintjének ellenőrzéséhez nyomja meg hosszan a funkcióbillentyűt. Minél több jelzőfényt lát, annál magasabb az akkumulátor szintje.
- c. **Töltési állapotjelző:** amikor a kardán teljesen feltöltődött, a kijelző világít.
- d. **Egyéb:** a folyamatos villogás azt jelenti, hogy a kardán kalibrálva van.

### 2. Bluetooth kijelző

- a. **A szín a kardán állapotát jelzi**
  - i. **Lámpa kikapcsolva:** A Bluetooth kapcsolat megszakadt.
  - ii. **Zöld:** Bluetooth csatlakoztatva.
  - iii. **Pirosan villogó:** alacsony akkumulátor töltöttség.
  - iv. **Gyorsan pirosan villog:** visszaszámlálás a kikapcsoláshoz, ha az akkumulátor lemerült.
  - v. **Pirosan világít:** hibajelzés.
  - vi. **Piros villogás és sípolás:** túlterhelés.
- b. **Villogó távvezérlő állapotjelzők (a távvezérlő külön megvásárolható)**
  - i. **Váltakozó sárga és zöld villogás:** párosítás.
  - ii. **Sárgán villog:** Párosítva.

## Kardán specifikációk

<b>Modell</b>	iSteady XE
<b>Súly (kardántengely)</b>	259 g (lámpa és állvány nélkül)
<b>Méret összehajtvá</b>	179 × 79 × 39 mm
<b>Az akkumulátor kapacitása</b>	2000 mAh (3,7 V)
<b>Az akkumulátor töltésenkénti élettartama</b>	8 óra
<b>Mechanikai tartomány</b>	Dőlésszög: 320° Átfordulás: 320° Dőlés: 320°
<b>Szabályozható tartomány</b>	Dőlésszög: 320° Dőlés: -45° ~ 45°
<b>Kompatibilis telefonok</b>	Súly: legfeljebb 280 g Vastagság: legfeljebb 11 mm Szélesség: 55 mm-90 mm

A motor azért látható a felvételeken, mert egyes mobiltelefonoknál a kamera a telefon közepén helyezkedik el, mint például a Xiaomi Mi 10, a Xiaomi Mi 10 Pro és a Xiaomi Mi CC9 Pro esetében.

## A lámpa műszaki adatai

<b>Súly</b>	16 g
<b>Az akkumulátor kapacitása</b>	3,7 V / 300 mAh
<b>Teljesítmény</b>	1 W
<b>Az akkumulátor töltésenkénti élettartama</b>	1 óra
<b>Fények</b>	Hideg fény (6500K) Meleg fény (3000K) Természetes fehér fény (5500K)

## Jótállási feltételek

Az Alza.cz oldalon vásárolt új termékre 2 év garancia vonatkozik. Amennyiben a garanciaidőn belül javításra vagy egyéb szervizelésre van szükség, kérjük, forduljon közvetlenül a termék eladójához, szükséges a vásárlás dátumával ellátott eredeti vásárlási bizonylat bemutatása.

**Az alábbiakat olyan szavatossági kötelezettségzegésnek kell tekinteni, amely miatt a követelés nem fogadható el:**

- A terméknek a termék rendeltetésétől eltérő célra történő használata, vagy a termék karbantartására, üzemeltetésére és szervizelésére vonatkozó utasítások be nem tartása.
- A termék természeti katasztrófa, illetéktelen személy vagy a vásárló mechanikai hibája miatt bekövetkezett sérülése (pl. szállítás során, nem megfelelő eszközökkel történő tisztítás stb.).
- a fogyóeszközök vagy alkatrészek természetes elhasználódása és öregedése a használat során (pl. akkumulátorok stb.).
- Kedvezőtlen külső hatások, mint például nap- és egyéb sugárzás vagy elektromágneses mezők, folyadékok behatolása, tárgyak behatolása, hálózati túlfeszültségek, elektrosztatikus kisülés (beleértve a villámlást), hibás tápfeszültség vagy bemeneti feszültség és annak helytelen polaritása, kémiai folyamatok, pl. használt tápegységek stb. hatása.
- Ha valaki módosításokat, átalakításokat, tervmódosításokat vagy adaptációkat végzett a termék funkcióinak megváltoztatása vagy bővítése érdekében a megvásárolt tervtől eltérően, vagy nem eredeti alkatrészeket használt.



# EU-megfelelőségi nyilatkozat

## **A gyártó/importőr meghatalmazott képviselőjének azonosító adatai:**

Importőr: Alza.cz a.s.

Bejegyzett székhely: 1522/53 Jankovcova utca, Holešovice, 170 00 Prága 7.

ID: 27082440

## **A nyilatkozat tárgya:**

Név: kardántengely

Modell/típus: iSteady XE

## **A fenti terméket az irányelv(ek)ben meghatározott alapvető követelményeknek való megfelelés igazolásához használt szabvány(ok)nak megfelelően vizsgálták:**

2014/53/EU irányelv

A 2015/863/EU irányelvel módosított 2011/65/EU irányelv

Prága, 2023.5.2.



## WEEE


Ezt a terméket az elektromos és elektronikus berendezések hulladékairól szóló uniós irányelv (WEEE - 2012/19/EU) értelmében nem szabad a szokásos háztartási hulladékként ártalmatlanítani. Ehelyett vissza kell küldeni a vásárlás helyére, vagy el kell vinni egy nyilvános újrahasznosítható hulladékgyűjtő pontra. Azzal, hogy gondoskodik a termék megfelelő ártalmatlanításáról, segít megelőzni a lehetséges negatív környezeti és emberi egészségügyi következményeket, amelyeket egyébként a termékből származó hulladék nem megfelelő ártalmatlanítása okozhatna. További információért forduljon a helyi hatósághoz vagy a legközelebbi gyűjtőhelyhez. Az ilyen típusú hulladék nem megfelelő ártalmatlanítása a nemzeti előírásoknak megfelelő bírságokat vonhat maga után.




Sehr geehrter Kunde,

vielen Dank für den Kauf unseres Produkts. Bitte lesen Sie die folgenden Anweisungen vor dem ersten Gebrauch sorgfältig durch und bewahren Sie diese Bedienungsanleitung zum späteren Nachschlagen auf. Beachten Sie insbesondere die Sicherheitshinweise. Wenn Sie Fragen oder Kommentare zum Gerät haben, wenden Sie sich bitte an den Kundenservice.

 [www.alza.de/kontakt](http://www.alza.de/kontakt)

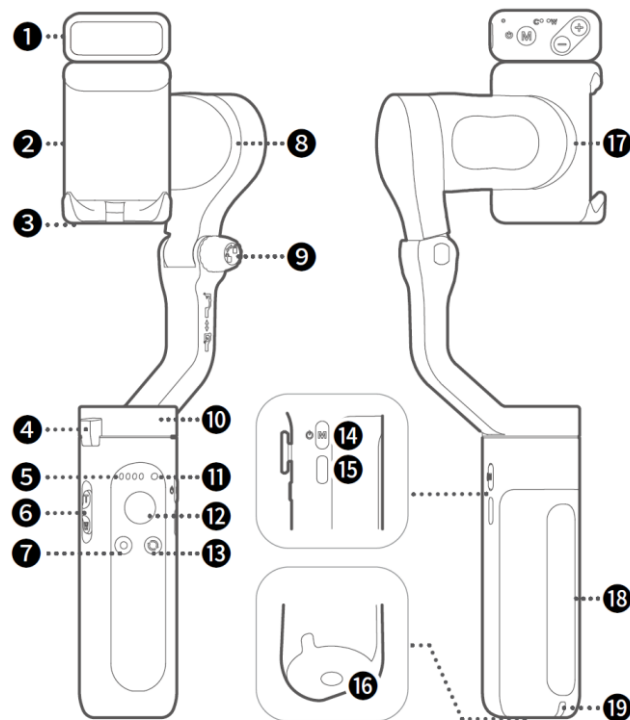
 0800 181 45 44

 [www.alza.at/kontakt](http://www.alza.at/kontakt)

 +43 720 815 999

*Lieferant* Alza.cz a.s., Jankovcova 1522/53, Holešovice, 170 00 Prag 7, [www.alza.cz](http://www.alza.cz)

## Vorstellung des Produkts



- |  |  |
|--|--|
| 1. Magnetisches Licht (separat erhältlich) | 10. Kippbarer Motor                      |
| 2. Telefonklammer                          | 11. Bluetooth-Anzeige                    |
| 3. Faltschloss A                           | 12. Joystick                             |
| 4. Faltschloss B                           | 13. Funktionstaste                       |
| 5. Modusanzeige (Batteriestatusanzeige)    | 14. Taste M (Einschalttaste)             |
| 6. Schieberegler Zoom                      | 15. USB-C-Ladeanschluss                  |
| 7. Auslösetaste                            | 16. ¼-Zoll-20 UNC-Anschluss              |
| 8. Kippbarer Motor                         | 17. Rollender Motor                      |
| 9. Schaltfläche                            | 18. Handgriff (mit eingebauter Batterie) |
|  | 19. Bohrung für Schlüsselband            |

## Laden Sie die Hohem Joy App herunter



Scannen Sie den QR-Code oder suchen Sie nach "Hohem Joy" im App Store oder bei Google Play.

Hohem Joy erfordert iOS 10.0 oder höher oder Android 6.0 oder höher.

## iSteady XE Magnetisches Licht

Magnetisches Licht separat erhältlich.

Kaltes Licht/warmes Licht/natürliches weißes Licht (10 einstellbare Helligkeitsstufen)

### 1. die Taste M (Licht ein/aus)

**Halten Sie die Taste drei Sekunden lang gedrückt:** Schalten Sie das Licht ein/aus.

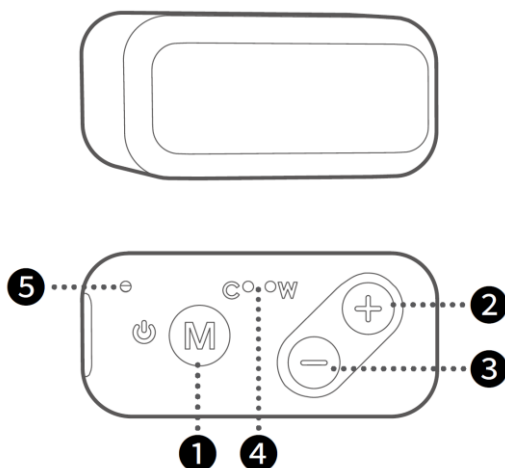
**Einmal drücken:** Umschalten zwischen kalt/warm/natürlichem Licht.

### 2. Plus "+" Taste

Mit einem Druck wird die Helligkeit in zehn Stufen erhöht.

### 3. Minus "-" Taste

Mit einem Druck wird die Helligkeit in zehn Stufen reduziert.



### 4 Blinkleuchte

"C" steht für kaltes Licht; "W" steht für warmes Licht.

Wenn das Licht "C" leuchtet, wird kaltes Licht verwendet. Wenn die "W"-Lampe leuchtet, wird ein warmes Licht verwendet. Wenn beide Anzeigen leuchten, wird natürliches weißes Licht verwendet.

### 5. die Leistungsanzeige

**Es blinkt rot:** Aufladen.

**Leuchtet rot:** Vollständig aufgeladen.

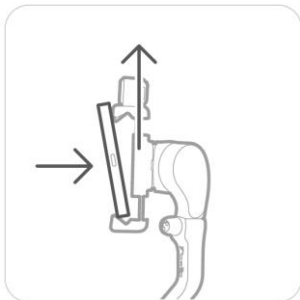
## Montage und Auswuchten des Gimbals



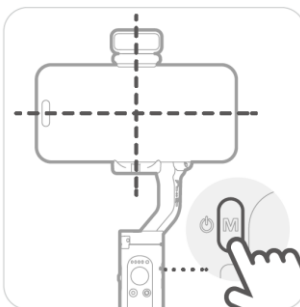
Öffnen Sie iSteady XE.



Drehen Sie den Knopf im Uhrzeigersinn, um ihn festzuziehen.  
*Wenn der Knopf nicht fest angezogen ist, funktioniert der Kardan nicht richtig.*

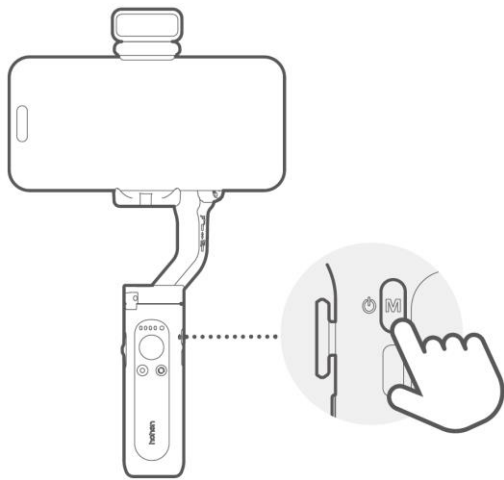


Achten Sie darauf, dass sich die Handykamera auf der linken Seite der Klemme befindet. Setzen Sie das Mobilgerät ein, indem Sie es in den unteren Teil der Telefonklammer schieben und oben an der Klammer ziehen, um es zu befestigen.  
*Vergewissern Sie sich, dass das Telefon in der Mitte der Gummipads eingeklemmt ist, sonst vibriert der Gimbal oder schaltet sich automatisch ab.*



Schieben Sie das Telefon vor dem Einschalten, halten Sie es dabei in der Mitte fest und ausgewogen.

## Einschalten und Verbinden von Bluetooth



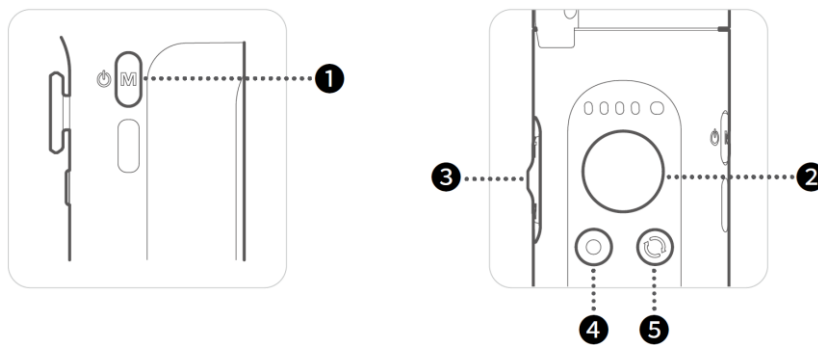
### 1. einschalten

Halten Sie die M-Taste (Ein/Aus-Taste) drei Sekunden lang gedrückt.

### 2. Bluetooth-Verbindung über die App

Aktivieren Sie Bluetooth auf Ihrem Smartphone. Starten Sie die Hohem Joy App und folgen Sie den Anweisungen, um Ihren iSteady XE zu verbinden.

## Funktionen der Tasten



### 1. Taste M (Einschalttaste)

- **Halten Sie die Taste drei Sekunden lang gedrückt:** Einschalten/Ausschalten.
- **Einmal drücken:** Umschalten zwischen den Betriebsarten (PTF / PF / L / POV).
- **Drücken Sie zweimal** Standby (zum Beenden drücken Sie eine beliebige Taste).
- **Drücken Sie die Taste fünfmal:** Automatische Kalibrierung.

### 2. Joystick

- **Auf/Ab:** Neigungssteuerung.
- **Links/Rechts:** Steuerung der Drehung.
- Einmal in der Hohem Joy App eingerichtet, kann die Drehung um die Achse mit dem linken/rechten Joystick gesteuert werden.

### 3. Schieberegler Zoom

- Verfügbar über die Hohem Joy App. Eine Bluetooth-Kopplung ist erforderlich.
- **Nach oben drücken:** Vergrößern.
- **Nach unten drücken:** Herauszoomen.

#### 4. Auslösetaste (Bluetooth-Kopplung erforderlich)

- **Einmal drücken:** Ein Foto aufnehmen oder ein Video starten/stoppen.
- **Doppeltes Drücken:** Umschalten zwischen Foto- und Videomodus.
- **Drücken Sie die Taste dreimal:** Umschalten zwischen vorderer und hinterer Kamera (Bluetooth-Kopplung mit der Hohem Joy App erforderlich).

#### 5. Funktionstaste

- **Einmal drücken:** Die Umschaltung zwischen Querformat und Hochformat.
- **Drücken Sie die Taste zweimal:** Zentrieren Sie den Gimbal.
- **Drücken Sie dreimal die Taste** 180° Inception Mode / 180° Spin Shot.
- **Drücken Sie die Taste siebenmal:** Koppeln Sie die Fernbedienung. (Die Fernbedienung ist separat erhältlich.) Nach dem Koppeln mit der Fernbedienung:
  - i. **Drücken Sie die Funktionstaste einmal:** Abbrechen der Kopplung.
  - ii. **Drücken Sie die Funktionstaste zweimal:** Löschen Sie die gekoppelte Fernbedienung. Die gekoppelte Fernbedienung ist dann nicht mehr verfügbar und muss neu gekoppelt werden.
  - iii. **Drücken und halten Sie die Funktionstaste:** Prüfen Sie den Batteriestand des Gimbals.

## Betriebsarten und Verfolgungsgeschwindigkeit

Um zwischen den Betriebsarten zu wechseln, drücken Sie einmal die Taste M.

- **Verfolgungsmodus.** Wenn Sie den Griff nach links/rechts drehen, folgt die Kamera den Bewegungen des Griffs. Der Neigungsmotor folgt nicht im Bereich der Winkelbewegungen von  $-45^{\circ}$ ~ $45^{\circ}$ . Wenn der Bereich überschritten wird, folgt der Gimbal der Neigungsbewegung und der Neigungsmotor wird blockiert, ohne der Bewegung zu folgen.
- **Dreh- und Kippmodus:** Dies ist der Standardarbeitsmodus. Beim Drehen des Griffs nach links/rechts/Neigen nach oben/unten folgt die Kamera den Bewegungen des Griffs und der Rollmotor ist gesperrt, ohne der Bewegung zu folgen.
- **Sperrmodus:** Die Motoren der Schnecke und der Drehvorrichtung sind gesperrt, ohne der Bewegung zu folgen. Der Neigungsmotor folgt der Bewegung im Winkelbereich von  $-45^{\circ}$  bis  $45^{\circ}$  nicht. Wenn der Bereich überschritten wird, folgt der Gimbal der Neigungsbewegung.

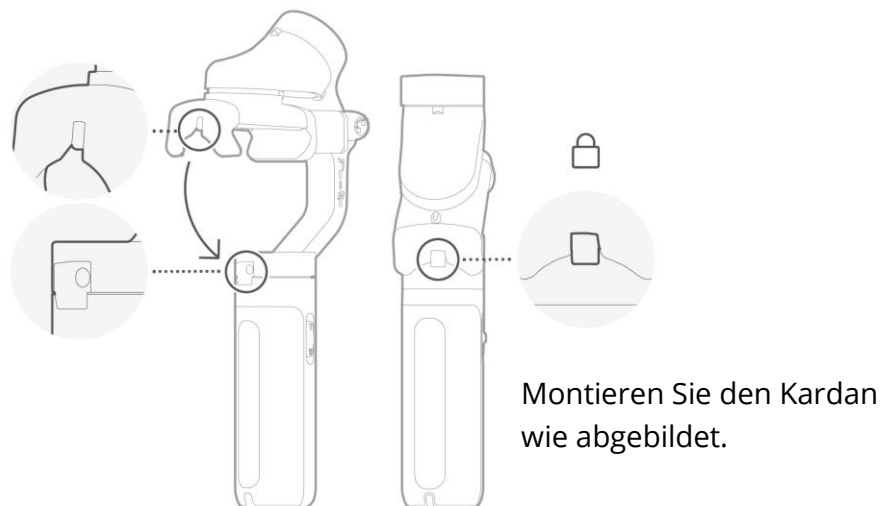


- **POV-Modus:** POV = Ich-Perspektive. Er ermöglicht eine vollständige 360°-Bewegung, Sie können sich damit drehen, neigen und schießen.

Um die Nachführgeschwindigkeit zu ändern, starten Sie die Hohem Joy App, starten Sie die Aufnahme und wählen Sie "Gimbal Parameter Settings". Eine Bluetooth-Verbindung ist erforderlich.

- **Allgemeine Informationen:** Scannen mit normaler Abtastgeschwindigkeit.
- **Langsam:** Scannen mit einer langsamen Verfolgungsgeschwindigkeit.
- **Mittel:** Sensing nach schneller Bewegung.
- **Schnell:** Schnelles Tracking wird für Übergänge im Video verwendet.

## Zusammenklappbarer iSteady XE

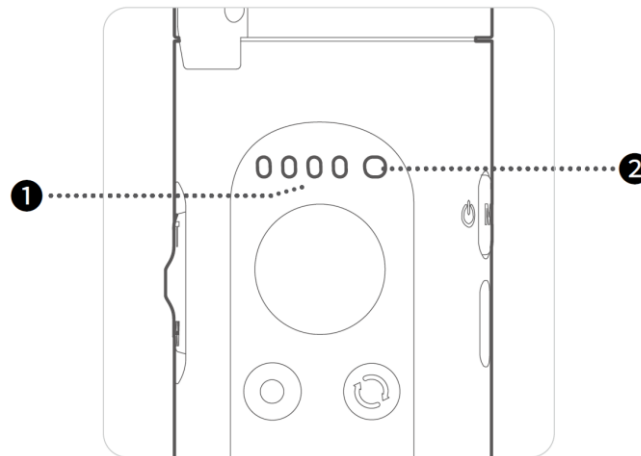


## Kalibrierung des iSteady XE

Wenn der Gimbal beim Einschalten nicht waagrecht steht oder die Drehachse im Ruhezustand leicht versetzt ist, kalibrieren Sie den Gimbal. Kalibrieren Sie den Gimbal auf einer ebenen Fläche und halten Sie ihn ruhig.

1. Schalten Sie den Gimbal ein und drücken Sie die Funktionstaste fünfmal.
2. Starten Sie die Kalibrierung, nachdem Sie den Signalton gehört haben.
3. Die Kalibrierung wird durch abwechselndes Blinken der ersten beiden Batterieladezustandsleuchten und der letzten beiden Batterieladezustandsleuchten angezeigt.
4. Die Kalibrierung ist abgeschlossen, wenn Sie zwei Pieptöne hören. Die Kalibrierung dauert etwa 40 Sekunden.

# Batteriestatusanzeige und Bluetooth-Anzeige



## 1. Arbeitsmodusanzeige (Batteriestatusanzeige)

- a. **Kardanische Betriebsart anzeigen:** Wenn einer der Betriebsmodi in Betrieb ist, leuchtet die entsprechende Anzeige grün.
- b. **Batteriestandsanzeige:** Drücken Sie die Funktionstaste lange, um den Batteriestand zu prüfen. Je mehr Anzeigeleuchten Sie sehen, desto höher ist der Batteriestand.
- c. **Ladestatusanzeige:** Wenn der Gimbal vollständig geladen ist, leuchtet die Anzeige auf.
- d. **Sonstiges:** Kontinuierliches Blinken bedeutet, dass der Gimbal kalibriert ist.

## 2. Bluetooth-Anzeige

- a. **Farbe zeigt Kardanstatus an**
  - i. **Lichter aus:** Die Bluetooth-Verbindung wurde getrennt.
  - ii. **Grün:** Bluetooth ist verbunden.
  - iii. **Blinkt rot:** schwache Batterie.
  - iv. **Blinkt schnell rot:** Countdown bis zur Abschaltung bei niedrigem Batteriestand.
  - v. **Rot leuchtend:** Fehlerwarnung.
  - vi. **Rotes Blinken mit Piepton:** Überlastung.
- b. **Blinkende Statusanzeigen für die Fernbedienung (Fernbedienung separat erhältlich)**
  - i. **Abwechselnd gelb und grün blinkend:** Pairing.
  - ii. **Blinkt gelb:** Gepaart.

## Kardanische Spezifikationen

<b>Modell</b>	iSteady XE
<b>Gewicht (kardanisch)</b>	259 g (ohne Licht und Stativ)
<b>Größe in gefaltetem Zustand</b>	179 × 79 × 39 mm
<b>Kapazität der Batterie</b>	2000 mAh (3,7 V)
<b>Akkulaufzeit pro Ladung</b>	8 Stunden
<b>Mechanischer Bereich</b>	Neigung: 320° Überschlag: 320° Neigung: 320°
<b>Kontrollierbarer Bereich</b>	Neigung: 320° Neigung: -45° ~ 45°
<b>Kompatible Telefone</b>	Gewicht: bis zu 280 g Dicke: bis zu 11 mm Breite: 55 mm-90 mm

Der Motor ist in den Aufnahmen zu sehen, da bei einigen Mobiltelefonen die Kamera in der Mitte des Telefons platziert ist, wie zum Beispiel beim Xiaomi Mi 10, Xiaomi Mi 10 Pro und Xiaomi Mi CC9 Pro.

## Spezifikationen der Leuchte

<b>Gewicht</b>	16 g
<b>Kapazität der Batterie</b>	3,7 V / 300 mAh
<b>Strom</b>	1 W
<b>Akkulaufzeit pro Ladung</b>	1 Stunde
<b>Lichter</b>	Kaltes Licht (6500K) Warmes Licht (3000K) Natürlich weißes Licht (5500K)

## Garantiebedingungen

Auf ein neues Produkt, das im Vertriebsnetz von Alza gekauft wurde, wird eine Garantie von 2 Jahren gewährt. Wenn Sie während der Garantiezeit eine Reparatur oder andere Dienstleistungen benötigen, wenden Sie sich direkt an den Produktverkäufer. Sie müssen den Originalkaufbeleg mit dem Kaufdatum vorlegen.

### **Als Widerspruch zu den Garantiebedingungen, für die der geltend gemachte Anspruch nicht anerkannt werden kann, gelten:**

- Verwendung des Produkts für einen anderen Zweck als den, für den das Produkt bestimmt ist, oder Nichtbeachtung der Anweisungen für Wartung, Betrieb und Service des Produkts.
- Beschädigung des Produkts durch Naturkatastrophe, Eingriff einer unbefugten Person oder mechanisch durch Verschulden des Käufers (z. B. beim Transport, Reinigung mit unsachgemäßen Mitteln usw.).
- Natürlicher Verschleiß und Alterung von Verbrauchsmaterialien oder Komponenten während des Gebrauchs (wie Batterien usw.).
- Exposition gegenüber nachteiligen äußeren Einflüssen wie Sonnenlicht und anderen Strahlungen oder elektromagnetischen Feldern, Eindringen von Flüssigkeiten, Eindringen von Gegenständen, Netzüberspannung, elektrostatische Entladungsspannung (einschließlich Blitzschlag), fehlerhafte Versorgungs- oder Eingangsspannung und falsche Polarität dieser Spannung, chemische Prozesse wie verwendet Netzteile usw.
- Wenn jemand Änderungen, Modifikationen, Konstruktionsänderungen oder Anpassungen vorgenommen hat, um die Funktionen des Produkts gegenüber der gekauften Konstruktion zu ändern oder zu erweitern oder nicht originale Komponenten zu verwenden.

# EU-Konformitätserklärung

## Angaben zur Identifizierung des Bevollmächtigten des Herstellers/Importeurs:

Importeur: Alza.cz a.s.

Eingetragener Sitz: 1522/53 Jankovcova Straße, Holešovice, 170 00 Prag 7.

ID: 27082440

## Gegenstand der Erklärung:

Name: Kardanisch

Modell/Typ: iSteady XE

**Das oben genannte Produkt wurde nach der/den Norm(en) geprüft, die zum Nachweis der Einhaltung der in der/den Richtlinie(n) festgelegten grundlegenden Anforderungen verwendet wird/werden:**

Richtlinie 2014/53/EU

Richtlinie 2011/65/EU, geändert durch 2015/863/EU

Prag, 2.5.2023



## WEEE

Dieses Produkt darf gemäß der EU-Richtlinie über Elektro- und Elektronik-Altgeräte (WEEE - 2012/19/EU) nicht über den normalen Hausmüll entsorgt werden. Stattdessen muss es an den Ort des Kaufs zurückgebracht oder zu einer öffentlichen Sammelstelle für wiederverwertbaren Abfall gebracht werden. Indem Sie sicherstellen, dass dieses Produkt ordnungsgemäß entsorgt wird, tragen Sie dazu bei, mögliche negative Auswirkungen auf die Umwelt und die menschliche Gesundheit zu vermeiden, die andernfalls durch die unsachgemäße Entsorgung von Abfällen aus diesem Produkt verursacht werden könnten. Für weitere Informationen wenden Sie sich bitte an Ihre örtliche Behörde oder die nächstgelegene Sammelstelle. Die unsachgemäße Entsorgung dieser Art von Abfall kann gemäß den nationalen Vorschriften zu Geldstrafen führen.

