

# SIGURO

## Contactless Waste Bin

Contactless Waste Bin  
Kontaktloser Abfalleimer  
Bezdotykový odpadkový koš  
Bezdotykový odpadkový kôš  
Érintésmentes szemetes

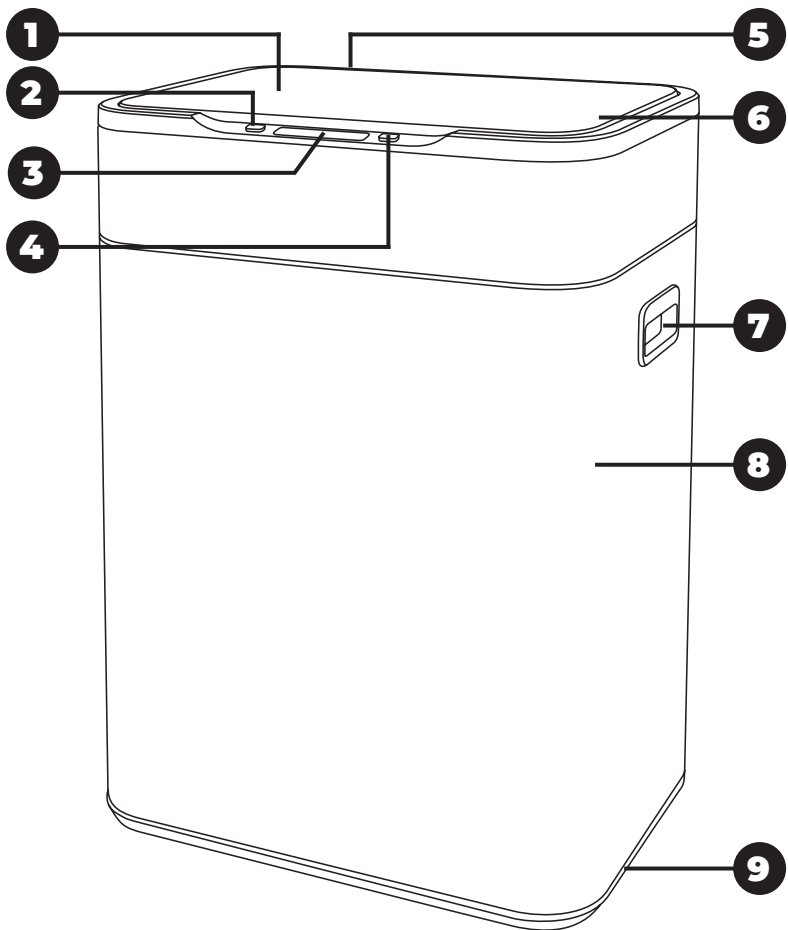


- EN Translation of the operating instructions from the original language.  
DE Übersetzung der Bedienungsanleitung aus der Originalsprache.  
**CZ **Návod k použití v originálním jazyce.****  
SK Preklad návodu na použitie z originálneho jazyka.  
HU A használati utasítás fordítása eredeti nyelvről.

SGR-WB-M530SU

# SIGURO

<b>ENGLISH</b>	<b>4</b>
Safety information	4
Use	6
Cleaning and Maintenance	7
Troubleshooting	8
<b>DEUTSCH</b>	<b>9</b>
Sicherheitshinweise	9
Verwendung	11
Reinigung und Wartung	12
Problemlösung	13
<b>ČESKY</b>	<b>14</b>
Bezpečnostní informace	14
Použití	16
Čištění a údržba	17
Řešení problémů	17
<b>SLOVENSKY</b>	<b>19</b>
Bezpečnostné informácie	19
Použitie	21
Čistenie a údržba	22
Riešenie problémov	23
<b>MAGYAR</b>	<b>24</b>
Biztonsági információk	24
Használat	26
Tisztítás és karbantartás	27
Problémamegoldás	28



**Thank you for purchasing a SIGURO appliance. We are grateful for your trust and we are pleased to introduce the device to you on the following pages and acquaint you with all its functions and uses.**

We believe in a fair and responsible company, and therefore we only work with suppliers who meet our strict criteria to protect the interests of employees, prevent their abuse and fair working conditions.

If you need help with extensive maintenance or repair of the product requiring access to its internal workings, please make use of our authorized service center available at [siguro@alza.cz](mailto:siguro@alza.cz), or contact the vendor's helpline. For your convenience in solving any issues you may encounter with the product, we have unified these contact points and the above contacts can also be used for warranty claims or post-warranty servicing.

## **SAFETY INFORMATION**

---



**Please read this manual carefully before use and keep it for future reference.**

1. Children may only use this waste bin while supervised by an adult. Unsupervised children should not clean or maintain the appliance.
2. This waste bin is not a toy. Make sure children do not play with it.
3. This appliance is designed solely for domestic, indoor use. Do not use it outside; injury or damage to the appliance or other property may result otherwise.
4. This waste bin is designed for the short-term storage of ordinary household waste. Do not use it for other than its designed purpose. Particularly do not use it in commercial or laboratory settings.
5. The waste bin may only be used in the upright position.
6. Set the waste bin on a hard, level floor, with adequate clearance around for comfortable use.
7. Do not use the bin to dispose of burning or smoldering items or hot liquids (e.g. recently used matches or cooking oil), or any other items that might cause the bin to ignite or explode.
8. Do not expose to extreme temperatures or direct sunlight. Keep the appliance dry.
9. To avoid damage, do not expose it to dripping or splashing water.
10. Do not use the waste bin in excessively wet or dusty environments.
11. To avoid damaging the lid, do not put excessive pressure on it. Do not open or close the lid by force.
12. Do not place any objects on the lid.
13. Do not disassemble for repair. The device does not contain any parts serviceable by the user. If your appliance requires repair, contact an authorized service center.
14. Do not modify the waste bin; do not disconnect the power lid. Doing so

voids the warranty and presents a risk of damage or injury.

15. Keep the appliance clean, particularly the control panel and sensor. Only clean the control panel with a clean, dry cloth. Clean the lid and body with a clean, slightly wet cloth. Follow the instructions in this manual. Do not use chemical cleaners or aggressive detergents.
16. Check the condition of the product regularly for signs of damage. In case of damage to the control panel, sensor area or battery pack, do not use the appliance further and contact an authorized service center.

### **Built-In Battery Safety**

1. The battery may only be removed from the appliance by qualified personnel.
2. Do not throw the battery in fire. To avoid an electrolyte leak, do not short-circuit, damage or deform the battery. Leaking electrolyte can cause severe burns to the skin and eyes, and may be toxic. In case of electrolyte contact with the skin or eyes or accidental ingestion, seek medical help immediately.
3. To prevent explosion and severe injury, do not use, store or handle volatile or explosive compounds or open flame near the battery pack.
4. During prolonged disuse, we recommend recharging the battery at least once every 3 months to extend its useful life.

### **DISPOSAL OF BUILT-IN BATTERY**

The product is equipped with a built-in battery. Before disposing of the product or bringing it to a collection point for environmentally friendly disposal, the battery must be removed. Only qualified personnel at authorized service centers may remove the battery pack. Turn on the appliance and wait until the battery is completely discharged, then remove it. The battery pack contains environmentally harmful substances and should not be disposed of in general household waste. Take it to a collection point for environmentally friendly disposal.



- 1 Lid
- 2 On / off button
- 3 Sensor
- 4 Manual open / close button
- 5 Power cord socket (back of device)
- 6 Inner bin (inside body)
- 7 Handles (located on both sides)
- 8 Outer body
- 9 Non-slip base



Power cord (not pictured, included)

Carbon filter for odour control (2 pcs in the package, not shown)

<b>Power</b>	3.7 V= 0.3 A
<b>Battery</b>	Li-Ion 2,000 mAh / 1.2 W
<b>Dimensions</b>	27 × 40 × 54 cm
<b>Weight</b>	5.15 kg
<b>Inner bin volume</b>	30 l
<b>Total appliance volume</b>	50 l
<b>Power cord length</b>	1.5 m

## USE

### Before use

- Unpack the appliance. Before disposing of packaging, make sure no components are left inside. Inspect the appliance for damage.
- Wipe the lid and body with a clean, slightly wet cloth. Wipe the control panel with a dry cloth.

### Positioning

- Set the waste bin on a hard, level floor, with adequate clearance around for comfortable use.

### Charging the Battery

The battery must be charged to full before first use, then discharged fully at least the first time. This procedure improves charge retention and extends useful life.

1. Plug one end of the power cord into the charging port at the back of the bin, then plug the other end into the AC adapter (not included).

2. Plug the adapter into a mains socket.
3. The built-in battery will begin charging automatically. The series of charge indicators on the sensor display will gradually flash, then glow steadily.
4. When the charge is full, all indicators will glow steadily. Unplug the power cord from the appliance and from the wall.

The battery area and adapter may become warm when charging; this is normal behavior.

The appliance can still be used while charging.

### **Carbon filter for odour control**

Before using the bin, install a carbon filter to trap unpleasant odours from the waste. Remove the protective grille located on the inside of the lid. Insert the filter into the compartment and replace the protective grille.

The process is the same when replacing the filter, except that old filter needs to be removed first.

The effectiveness of the carbon filter is about 3 months.

### **Power On / Off**

1. Check that the battery is charged, then long-press the on / off button to turn on the appliance.
2. When not using the appliance, long-press the on / off button.

### **Using the Waste Bin**

- Insert a trash bag into the inner bin.
- The lid will lift automatically once an object or person comes within its detection range (15 – 25 cm / 6 – 10 in). The lid is on an automatic 5-second timer; it will close automatically once it runs out.
- To open the lid manually or keep it open past the timer, press the manual open / close button. The lid will remain open until the button is pressed again.

## **CLEANING AND MAINTENANCE**

---

Turn off the appliance before any cleaning or maintenance.



#### **Warning:**

To prevent damage, do not immerse the appliance in water or other liquids.

- Do not clean any part of the appliance with plastic or metal scrapers, harsh cleaners, chemicals, hydrocarbon cleaners, solvents, or similar substances. These might severely damage the finish.
- Only clean the control panel with a clean, dry cloth. Clean the lid and body with a clean, slightly wet cloth.
- If the device lid or body is heavily soiled, clean it with a sponge using mild detergent, then wipe with a clean cloth rinsed in clean water, and finally dry with a dry cloth.

### **Storage**

Make sure the waste bin is empty and clean before storing.

Turn off the appliance and store it in a dry, well-ventilated place out of the reach of

children or pets. During long-term storage, recharge the battery every three months to extend its useful life.

Do not place any objects on the appliance.

## TROUBLESHOOTING

<b>Problem</b>	<b>Solution</b>
Lid opens unexpectedly	Check battery charge level.
	Check sensor area is clean; wipe with a clean, dry cloth if necessary.
Lid closes unexpectedly	Check sensor area is clean; wipe with a clean, dry cloth if necessary.
	Check internal wiring is not wet. If it is, turn off the appliance and let it dry out. Only use appliance when dry.
	Check for and remove objects in sensor range.
Lid opens slowly	Dead battery. Recharge.

If your problem is not listed in the table above or if it persists, turn off the appliance and contact an authorized service center.



**Vielen Dank, dass Sie sich für ein Gerät der Marke SIGURO entschieden haben. Wir bedanken uns für Ihr Vertrauen und freuen uns, Ihnen das Gerät auf den folgenden Seiten vorzustellen und Sie mit allen Funktionen und Verwendungsmöglichkeiten vertraut zu machen.**

Wir glauben an ein faires und verantwortungsvolles Unternehmen und arbeiten daher nur mit Lieferanten zusammen, die unsere strengen Kriterien zum Schutz der Interessen der Mitarbeiter, zur Verhinderung von Missbrauch und fairen Arbeitsbedingungen erfüllen.

Wenn Sie Hilfe bei der umfassenden Wartung oder Reparatur des Produkts benötigen, die einen Eingriff in die Innenteile erfordert, stehen Ihnen unser autorisierter Kundendienst unter der E-Mail-Adresse siguro@alza.cz oder die Hotline des Verkäufers zur Verfügung. Bei der Lösung von Problemen mit dem Produkt haben wir diese Kontaktstellen vereinheitlicht. Die oben genannten Kontakte können auch bei Beschwerden oder Nachgarantieservice genutzt werden.

## **SICHERHEITSHINWEISE**

---



**Lesen Sie vor der Anwendung sorgfältig dieses Benutzerhandbuch durch und bewahren Sie es für den künftigen Gebrauch auf.**

1. Kinder dürfen den Abfallbehälter nur unter Aufsicht eines Erwachsenen oder einer Person, die für ihre Sicherheit verantwortlich ist, benutzen. Die Reinigung und Wartung sollte nicht von Kindern vorgenommen werden, die unbeaufsichtigt sind.
2. Der Abfallbehälter ist kein Spielzeug. Achten Sie darauf, dass Kinder damit nicht spielen.
3. Der Abfallbehälter ist ausschließlich für den Gebrauch im Haushalt und innerhalb von Gebäuden bestimmt. Verwenden Sie ihn nicht im Freien, es könnte zu Schäden, Sachschäden oder Verletzungen führen.
4. Der Abfallbehälter ist für die kurzzeitige Aufbewahrung von gewöhnlichen Hausmüll vorgesehen. Verwenden Sie es nur für die Zwecke, für die er bestimmt ist. Verwenden Sie es nicht in einer kommerziellen Umgebung oder für Laborzwecke.
5. Der Abfallbehälter muss nur in aufrechter Position verwendet werden.
6. Platzieren Sie den Abfallbehälter auf einen geraden und festen Boden und sorgen Sie für genügend Freiraum um den Behälter herum, um den Abfall zu entsorgen.
7. Geben Sie in den Abfallbehälter keine brennende oder schwellende Gegenstände (z. B. Streichhölzer), erwärmte Flüssigkeiten (z. B. Öl von der Pfanne) oder solche Gegenstände, die zu einer Entzündung oder Explosion führen könnten.
8. Setzen Sie den Behälter nicht extremen Temperaturen oder direkter Sonneneinstrahlung aus. Halten Sie ihn trocken.
9. Setzen Sie den Abfallbehälter weder tropfendem noch spritzendem Wasser aus. Andernfalls könnte er beschädigt werden.

10. Verwenden Sie den Abfallbehälter nicht in einer übermäßig feuchten oder staubigen Umgebung.
11. Üben Sie keinen zu großen Druck auf den Deckel aus, um ihn nicht zu beschädigen. Öffnen oder schließen Sie den Deckel nicht mit Gewalt.
12. Stellen Sie keine Gegenstände auf den Deckel.
13. Nehmen Sie den Abfallbehälter nicht auseinander, um ihn zu reparieren. Er enthält keine Teile, die vom Benutzer repariert werden können. Wenn Sie den Abfallbehälter reparieren möchten, wenden Sie sich an eine autorisierte Kundendienststelle.
14. Modifizieren Sie den Abfallbehälter nicht und nehmen Sie das System zum Öffnen und Schließen des Deckels nicht außer Betrieb. Es besteht die Gefahr der Beschädigung, des Verlustes der Garantie und einer möglichen Verletzungen.
15. Halten Sie den Abfallbehälter sauber, vor allem das Bedienfeld und den Sensor. Verwenden Sie zur Reinigung des Geräts nur ein sauberes und trockenes Tuch. Verwenden Sie zur Reinigung ein sauberes, leicht angefeuchtetes Tuch, um den Deckel und den Körper des Abfallbehälters zu reinigen. Befolgen Sie die in dieser Bedienungsanleitung angeführten Hinweise. Verwenden Sie zur Reinigung keine chemischen oder aggressiven Reinigungsmittel.
16. Überprüfen Sie regelmäßig den Zustand des Abfallbehälters auf Anzeichen von Schäden. Wenn das Bedienfeld, der Sensorbereich oder der Akkubereich beschädigt ist, verwenden Sie das Gerät nicht mehr und wenden Sie sich an eine autorisierte Servicestelle.

### **Sicherheitsvorkehrungen für den eingebauten Akku**

1. Es ist verboten, den Akku durch einen Laien aus dem Körper des Abfallbehälters herauszunehmen lassen.
2. Entsorgen Sie den Akku nicht ins Feuer. Schließen Sie den Akku nicht kurz, beschädigen oder deformieren Sie ihn nicht. Es könnte zu einer Beschädigung des Akkus und zum Entkommen von Elektrolyt kommen. Entkommener Elektrolyt kann schwere Hautverbrennungen und Augenschäden verursachen. Elektrolyt kann giftig sein. Bei Kontakt mit Haut, Augen oder bei Verzehr unverzüglich einen Arzt aufsuchen.
3. Benutzen, lagern oder manipulieren Sie in der Nähe des Akkus nicht mit einem offenen Feuer, flüchtigen oder explosiven Stoffen. Es besteht die Gefahr einer Explosion und schweren Verletzung.
4. Wenn Sie den Abfallbehälter längere Zeit nicht benutzen, empfehlen wir Ihnen, den Akku regelmäßig aufzuladen (mindestens einmal alle drei Monate), um seine Lebensdauer zu verlängern.

### **ENTSORGUNG DES EINGEBAUTEN AKKUS**

Das Produkt ist mit einem eingebauten Akku ausgestattet. Diese muss entfernt werden, bevor das Produkt auf umweltfreundliche Weise entsorgt oder zu einer Sammelstelle gebracht wird. Der Akku darf nur von einer qualifizierten Person in einer autorisierten Kundendienststelle ausgebaut werden. Schalten Sie das Produkt ein und warten Sie, bis der Akku vollständig entladen ist. Nehmen Sie ihn dann aus dem Produkt heraus. Die Batterie enthält umweltschädliche Stoffe und gehört daher nicht in den Hausmüll. Geben Sie den Akku zur umweltgerechten Entsorgung an einer geeigneten Sammelstelle ab.



- 1 **Deckel**
- 2 **Ein/Ausschalttaste**
- 3 **Sensor**
- 4 **Taste für manuelles Öffnen/Schließen**
- 5 **Anschluss für das Netzkabel (auf der Rückseite des Abfallbehälters)**
- 6 **Innerer Korb (innerhalb des Abfallbehälters)**
- 7 **Griffe (auf beiden Seiten)**
- 8 **Äußere Oberfläche des Abfallbehälters**
- 9 **Rutschfeste Unterlage**



Ladekabel (nicht abgebildet, im Lieferumfang enthalten)

Carbon-Anti-Geruchsfilter (2 Stück in der Packung, nicht abgebildet)

<b>Stromversorgung</b>	3,7 V= 0,3 A
<b>Akku</b>	Li-Ion 2000 mAh/1,2 W
<b>Abmessungen</b>	27 × 40 × 54 cm
<b>Gewicht</b>	5,15 kg
<b>Kapazität des Innenbehälters</b>	30 l
<b>Gesamtes Behältervolumen</b>	50 l
<b>Länge des Netzkabels</b>	1,5 m

## VERWENDUNG

### Vor der Erstverwendung

- Nehmen Sie den Abfallbehälter aus der Verpackung. Vergewissern Sie sich, dass alle Komponenten entfernt wurden, bevor Sie die Verpackung entsorgen. Überprüfen Sie, ob der Abfallbehälter nicht beschädigt ist.
- Wischen Sie den Deckel und den Körper des Abfallbehälters mit einem sauberen, leicht feuchten Tuch ab. Wischen Sie das Bedienfeld nur mit einem trockenen Tuch ab.

### Aufstellen

- Platzieren Sie den Abfallbehälter auf einen geraden und festen Boden und sorgen Sie für genügend Freiraum um herum, um den Abfall zu entsorgen.

### Laden des Akkus

Laden Sie den Akku vor der Erstverwendung vollständig auf. Lassen Sie den Akku vor dem erneuten Aufladen vollständig entladen. Auf diese Weise wird sichergestellt, dass

das Gerät weiterhin ordnungsgemäß geladen und seine Lebensdauer verlängert wird.

1. Stecken Sie das Ende des Netzkabels in den Anschluss an der Rückseite des Abfallbehälters und das andere Ende in den Netzadapter (nicht Teil des Lieferumfangs).
2. Stecken Sie den Stecker des Netzadapters in eine Steckdose.
3. Das Laden des Akkus beginnt automatisch. Auf dem Sensor blinken und leuchten allmählich alle Ladeanzeigen auf.
4. Sobald der Akku vollständig geladen ist, leuchten alle Anzeigen auf. Trennen Sie das Netzkabel und ziehen Sie den Netzadapter aus der Steckdose.

Während des Ladevorgangs können der Akkubereich und der Adapter heiß werden. Es handelt sich um eine normale Erscheinung.

Sie können den Abfallbehälter benutzen auch wenn er geladen wird.

## Carbon-Anti-Geruchsfilter

Installieren Sie vor der Verwendung des Abfallbehälters einen Carbon-Anti-Geruchsfilter, um unangenehme Gerüche aus dem Abfall aufzufangen.

Entfernen Sie das Schutzgitter an der Innenseite des Deckels. Setzen Sie den Filter und das Schutzgitter in den Bereich erneut ein.

Gehen Sie beim Auswechseln des Carbon-Filters gleich vor, nehmen Sie aber zuerst den ursprünglichen Filter heraus.

Die Lebensdauer des Carbon-Filters beträgt etwa 3 Monate.

## Ein-/Ausschalten des Abfallbehälters

1. Vergewissern Sie sich, dass der Akku geladen ist, halten Sie die Ein/Ausschalttaste lange gedrückt, um den Abfallbehälter einzuschalten.
2. Wenn Sie den Abfallbehälter nicht benutzen, halten Sie die Ein/Ausschalttaste lange gedrückt.

## Benutzung des Abfallbehälters

- Geben Sie einen Beutel in den inneren Behälter.
- Der Deckel hebt sich automatisch, wenn der Sensor ein seiner Reichweite (15 bis 25 cm) einen Gegenstand oder einen Körperteil erkennt. Der Timer wird ebenfalls automatisch aktiviert und der Deckel bleibt 5 Sekunden lang geöffnet. Danach schließt der Deckel.
- Wenn Sie den Deckel längere Zeit geöffnet lassen müssen, drücken Sie die Taste für die manuelle Bedienung. Der Deckel öffnet sich und bleibt geöffnet, bis Sie die Taste erneut drücken. Danach schließt der Deckel.

# REINIGUNG UND WARTUNG

---

Schalten Sie den Abfallbehälter vor der Reinigung oder Wartung immer aus.



### Warnung:

Vermeiden Sie eine Beschädigung des Abfallbehälters, indem Sie ihn nicht ins Wasser oder eine andere Flüssigkeit tauchen.

- Verwenden Sie keine Topfkratzer aus Kunststoff oder Metall, grobe Reinigungsmittel, Chemikalien, Benzin, Lösungsmittel oder ähnliche Stoffe, um Teile des Abfallbehälters zu reinigen. Es könnte zu ernsthaften Schäden an der Oberfläche kommen.
- Verwenden Sie zur Reinigung des Geräts nur ein sauberes und trockenes Tuch.

Verwenden Sie zur Reinigung ein sauberes, leicht angefeuchtetes Tuch, um den Deckel und den Körper des Abfallbehälters zu reinigen.

- Wenn der Deckel oder der Körper des Abfallbehälters stark verschmutzt ist, verwenden Sie ein mildes Reinigungsmittel, um den Schmutz zu entfernen. Tragen Sie das Reinigungsmittel auf den Schwamm auf. Wischen Sie es dann mit einem sauberen, in klares Wasser getränktem Tuch ab und wischen Sie es mit einem Küchentuch trocken.

## Lagerung

Vergewissern Sie sich vor der Lagerung, dass der Abfallbehälter sauber und leer ist. Schalten Sie das Gerät aus und bewahren Sie es an einem trockenen und gut belüfteten Ort außerhalb der Reichweite von Kindern und Haustieren auf. Bei langfristiger Lagerung sollten Sie den Akku regelmäßig aufladen (mindestens alle drei Monate), um seine Lebensdauer zu verlängern.

Stellen Sie keine Gegenstände auf den Abfallbehälter.

## PROBLEMLÖSUNG

Problem	Lösung
Der Deckel hebt sich ungewöhnlich.	Überprüfen Sie, ob der Akku geladen ist.
	Überprüfen Sie, ob der Sensorbereich sauber ist. Falls nötig, wischen Sie sie mit einem sauberen und trockenen Tuch ab.
Der Deckel schließt sich ungewöhnlich.	Überprüfen Sie, ob der Sensorbereich sauber ist. Falls nötig, wischen Sie sie mit einem sauberen und trockenen Tuch ab.
	Überprüfen Sie, ob die Stromkreise nass sind. Ist dies der Fall, schalten Sie den Abfallbehälter aus und lassen Sie ihn trocknen. Verwenden Sie den Abfallbehälter nur dann, wenn er trocken ist.
	Überprüfen Sie, ob sich in der Nähe des Sensors Hindernisse befinden, und entfernen Sie diese.
Der Deckel hebt sich langsam.	Der Akku ist leer. Laden Sie ihn.

Wenn das Problem nicht der obigen Tabelle zu entnehmen ist oder das Problem nicht behoben werden konnte, schalten Sie den Abfallbehälter aus und wenden Sie sich an eine autorisierte Servicestelle.

**Děkujeme, že jste si koupili spotřebič značky SIGURO. Jsme vděční za vaši důvěru a je pro nás radost vám přístroj na dalších stránkách představit a seznámit vás se všemi jeho funkcemi a způsoby použití.**

Věříme ve spravedlivou a odpovědnou společnost, a proto spolupracujeme pouze s dodavateli, kteří splňují naše přísná kritéria na ochranu zájmu zaměstnanců, prevenci jejich zneužívání a férové pracovní podmínky.

Pokud potřebujete pomoci s rozsáhlou údržbou nebo opravou výrobku, která vyžaduje zásah do jeho vnitřních částí, je vám k dispozici náš autorizovaný servis na e-mailové adrese siguro@alza.cz nebo operátoři na infolince prodejce. Pro vaše pohodlí při řešení jakýchkoliv problémů s výrobkem jsme tato kontaktní místa sjednotili, a výše uvedené kontakty lze využít i v případě veškerých reklamací nebo pozáručního servisu.

## BEZPEČNOSTNÍ INFORMACE



**Před použitím si prosím pozorně přečtete tento manuál a uschovejte ho pro budoucí použití.**

1. Děti mohou odpadkový koš používat pouze pod dohledem dospělé osoby nebo osoby odpovědné za jejich bezpečnost. Čištění a údržbu by neměly provádět děti bez dozoru.
2. Odpadkový koš není hračka. Zajistěte, aby si s ním děti nehrály.
3. Odpadkový koš je určen výhradně pro použití v domácnosti a uvnitř budovy. Nepoužívejte jej venku, mohlo by dojít k jeho poškození, poškození majetku nebo úrazu.
4. Odpadkový koš je určen ke krátkodobému uložení běžného odpadu z domácnosti. Používejte jej pouze k účelu, ke kterému je určen. Nepoužívejte jej v komerčním prostředí ani k laboratorním účelům.
5. Odpadkový koš musí být používán výhradně ve vztyčené poloze.
6. Umístěte odpadkový koš na rovnou a pevnou podlahu a zajistěte okolo něj dostatečný volný prostor potřebný při likvidaci odpadu.
7. Do odpadkového koše nekládejte zapálené či doutnající předměty (např. sirky), rozeřáté tekutiny (např. olej z pánve) nebo takové předměty, které by mohly způsobit vznícení nebo explozi.
8. Nevystavujte odpadkový koš extrémním teplotám nebo přímému slunečnímu svitu. Udržujte jej v suchu.
9. Nevystavujte odpadkový koš kapající nebo stříkající vodě. Hrozí jeho poškození.
10. Nepoužívejte odpadkový koš v nadměrně vlhkém nebo prašném prostředí.
11. Na víko nevyvíjejte nadměrný tlak, abyste jej nepoškodili. Nezavírejte ani neotevírejte víko silou.
12. Na víko nepokládejte žádné předměty.
13. Odpadkový koš nerozebírejte za účelem jeho opravy. Neobsahuje žádné

díly, které by mohl uživatel opravit sám. Pokud potřebujete odpadkový koš opravit, obraťte se na autorizovaný servis.

14. Odpadkový koš neupravujte ani nevyřazujte z provozu systém otevírání a zavírání víka. Hrozí jeho poškození, ztráta záruky i možné zranění.
15. Udržujte odpadkový koš čistý, zvláště ovládací panel a senzor. K čištění ovládacího panelu používejte pouze čistý a suchý hadřík. K čištění víka a těla odpadkového koše používejte čistý, mírně navlhčený hadřík. Dodržujte pokyny uvedené v tomto návodu. K čištění nepoužívejte žádné chemické ani agresivní čisticí přípravky.
16. Pravidelně kontrolujte odpadkový koš, zdali nejeví známky poškození. Pokud je poškozen ovládací panel, oblast senzoru nebo oblast akumulátoru, přestaňte jej používat a obraťte se na autorizovaný servis.

### **Bezpečnostní opatření týkající se vestavného akumulátoru**

1. Je zakázáno vyjmát akumulátor z těla odpadkového koše laickou osobou.
2. Akumulátor nevhazujte do ohně. Akumulátor nezkratujte, nepoškozujte ani nedeformujte. Mohlo by dojít k poškození akumulátoru a úniku elektrolytu. Rozlité elektrolyt může způsobit vážné popálení kůže, poškození očí. Elektrolyt může být toxický. V případě zásahu kůže, očí či požití neprodleně vyhledejte odbornou lékařskou pomoc.
3. V blízkosti akumulátoru nepoužívejte, neskladujte ani nemanipulujte s otevřeným ohněm, těkavými nebo výbušnými látkami. Hrozí riziko exploze a vážného zranění.
4. Pokud nebudete odpadkový koš delší dobu používat, doporučujeme akumulátor pravidelně dobíjet (alespoň jednou za tři měsíce), abyste prodloužili jeho životnost.

### **LIKVIDACE VESTAVNÉHO AKUMULÁTORU**

Výrobek je opatřen vestavným akumulátorem. Tento je třeba vyjmout před ekologickou likvidací výrobku nebo jeho odevzdáním na sběrném místě. Vyjmutí akumulátoru smí provádět pouze kvalifikovaná osoba v autorizovaném servisu. Výrobek zapněte a vyčkejte, až se akumulátor zcela vybije. Poté jej vyjměte z výrobku. Akumulátor obsahuje škodlivé látky pro životní prostředí, a proto nepatří do běžného komunálního odpadu. Předejte akumulátor k ekologické likvidaci na příslušné sběrné místo.





- 1 Víko
- 2 Tlačítko zapnutí/vypnutí
- 3 Senzor
- 4 Tlačítko manuálního otevírání/zavírání
- 5 Konektor pro vložení napájecího kabelu (v zadní části koše)
- 6 Vnitřní koš (umístěn uvnitř koše)
- 7 Rukojeti (umístěny po obou stranách)
- 8 Vnější povrch koše
- 9 Protiskluzový podstavec

Napájecí kabel (bez vyobrazení, součástí balení)

Karbonový proti pachový filtr (2 ks v balení, bez vyobrazení)

<b>Napájení</b>	3,7 V= 0,3 A
<b>Akumulátor</b>	Li-Ion 2000 mAh/1,2 W
<b>Rozměry</b>	27 × 40 × 54 cm
<b>Hmotnost</b>	5,15 kg
<b>Objem vnitřního koše</b>	30 l
<b>Celkový objem odpadkového koše</b>	50 l
<b>Délka napájecího kabelu</b>	1,5 m

## POUŽITÍ

### Před použitím

- Vyjměte odpadkový koš z obalu. Před likvidací obalu se ujistěte, že jste vyjmuli všechny komponenty. Zkontrolujte, zdali není odpadkový koš poškozen.
- Otřete víko a tělo odpadkového koše čistým, mírně navlhčeným hadříkem. Ovládací panel otřete suchým hadříkem.

### Umístění

- Umístěte odpadkový koš na rovnou a pevnou podlahu a zajistěte okolo něj dostatečný volný prostor potřebný při vyhazování odpadu.

### Nabíjení akumulátoru

Před prvním použitím je třeba akumulátor plně nabít. Před opětovným nabitím jej nechte zcela vybit. Tím zajistíte jeho správné další nabíjení a prodloužíte i jeho životnost.

1. Zapojte koncovku napájecího kabelu do konektoru v zadní části odpadkového koše



a druhou koncovku zapojte do síťového adaptéru (není součástí balení).

2. Vidlici síťového adaptéru zapojte do síťové zásuvky.
3. Automaticky se spustí nabíjení akumulátoru. Na senzoru budou postupně blikat a rozsvěcet se kontrolky nabíjení.
4. Jakmile je akumulátor nabitý, všechny kontrolky se rozsvítí. Odpojte napájecí kabel a odpojte síťový adaptér od zásuvky.

Během nabíjení se mohou oblast akumulátoru i adaptér zahřívat. Jedná se o normální jev.

Odpakový koš můžete používat, když se nabíjí.

## Karbonový proti pachový filtr

Před použitím odpadkového koše nainstalujte karbonový proti pachový filtr, který zachytává nepříjemný pach z odpadu.

Odstraňte ochrannou mřížku, která se nachází na vnitřní straně víka. Do prostoru vložte filtr a ochrannou mřížku nasadte zpět.

Při výměně karbonového filtru postupujte stejným způsobem, nicméně nejdříve vyjměte původní filtr.

Účinnost karbonového filtru je asi 3 měsíce.

## Zapnutí/vypnutí odpadkového koše

1. Ujistěte se, že je akumulátor nabitý, a stiskněte dlouze tlačítko zapnutí/vypnutí, abyste odpadkový koš zapnuli.
2. Pokud nebudete odpadkový koš používat, stiskněte dlouze tlačítko zapnutí/vypnutí.

## Použití odpadkového koše

- Do vnitřní nádoby vložte odpadkový pytel.
- Víko se automaticky zvedne, jakmile senzor zaznamená ve své oblasti dosahu (15 až 25 cm) předmět nebo část vašeho těla. Automaticky se aktivuje i časový spínač a víko zůstane otevřené po dobu 5 sekund. Poté se víko zavře.
- Pokud potřebujete nechat víko otevřené delší dobu, stiskněte tlačítko manuálního ovládání. Víko se otevře a zůstane otevřené, dokud tlačítko znovu nestisknete. Poté se víko zavře.

# ČIŠTĚNÍ A ÚDRŽBA

Před čištěním nebo jakoukoli údržbou vždy odpadkový koš vypněte.



### Varování:

Abyste zabránili poškození koše, neponořujte jej do vody ani jiné tekutiny.

- K čištění žádných částí odpadkového koše nepoužívejte umělohmotné nebo kovové drátěnky, hrubé čisticí prostředky, chemikálie, benzín, rozpouštědla ani jiné podobné látky. Mohlo by dojít k vážnému narušení povrchové úpravy.
- K čištění ovládacího panelu používejte pouze čistý a suchý hadřík. K čištění víka a těla odpadkového koše používejte čistý, mírně navlhčený hadřík.
- Pokud je víko či tělo odpadkového koše silněji znečištěno, použijte jemný čisticí prostředek k odstranění nečistot. Čisticí prostředek aplikujte na houbičku. Poté otřete čistým hadříkem, namočeným v čisté vodě a otřete dosucha utěrkou.

## Uložení

Před uložením se ujistěte, že je odpadkový koš čistý a prázdný.

Vyprňte jej a uložte na suché a dobře větrané místo mimo dosah dětí nebo domácích mazlíčků. Doporučujeme akumulátor pravidelně dobíjet (alespoň jednou za tři měsíce), abyste prodloužili jeho životnost.

Na odpadkový koš nepokládejte žádné předměty.

## ŘEŠENÍ PROBLÉMŮ

Problém	Řešení
Víko se nezvykle zvedá.	Zkontrolujte, zdali je akumulátor nabitý.
	Zkontrolujte, zdali je oblast senzoru čistá. Případně ji otřete čistým a suchým hadříkem.
Víko se nezvykle zavírá.	Zkontrolujte, zdali je oblast senzoru čistá. Případně ji otřete čistým a suchým hadříkem.
	Zkontrolujte, zdali nejsou elektrické obvody vlhké. Pokud ano, vyprňte koš a nechte jej uschnout. Používejte odpadkový koš pouze, když je suchý.
	Zkontrolujte, zdali nejsou v okolí senzoru nějaké překážky, a odstraňte je.
Víko se zvedá pomalu.	Akumulátor je vybitý. Nabijte jej.

Pokud problém není uveden v tabulce výše nebo se problém nepodařilo vyřešit, vypněte odpadkový koš a obraťte se na autorizované servisní středisko.

**Ďakujeme, že ste si kúpili spotrebič značky SIGURO. Sme vďační za vašu dôveru a je pre nás radosť vám prístroj na ďalších stránkach predstaviť a oboznámiť vás so všetkými jeho funkciami a spôsobmi použitia.**

Veríme v spravodlivú a zodpovednú spoločnosť, a preto spolupracujeme iba s dodávateľmi, ktorí spĺňajú naše prísne kritériá na ochranu záujmu zamestnancov, prevenciu ich zneužívania a férové pracovné podmienky.

Ak potrebujete pomôcť s rozsiahlou údržbou alebo opravou výrobku, ktorá vyžaduje zásah do jeho vnútorných častí, je vám k dispozícii náš autorizovaný servis na e-mailovej adrese siguro@alza.cz alebo operátori na infolinke predajcu. Pre vaše pohodlie pri riešení akýchkoľvek problémov s výrobkom sme tieto kontaktné miesta zjednotili, a vyššie uvedené kontakty je možné využiť aj v prípade všetkých reklamácií alebo pozáručného servisu.

## BEZPEČNOSTNÉ INFORMÁCIE



**Pred použitím si, prosím, pozorne prečítajte tento manuál a uschovajte ho na budúce použitie.**

1. Deti môžu odpadkový kôš používať iba pod dohľadom dospeléj osoby alebo osoby zodpovednej za ich bezpečnosť. Čistenie a údržbu by nemali vykonávať deti bez dozoru.
2. Odpadkový kôš nie je hračka. Zaisťte, aby sa s ním deti nehrali.
3. Odpadkový kôš je určený výhradne na použitie v domácnosti a vnútri budovy. Nepoužívajte ho vonku, mohlo by dôjsť k jeho poškodeniu, poškodeniu majetku alebo úrazu.
4. Odpadkový kôš je určený na krátkodobé uloženie bežného odpadu z domácnosti. Používajte ho iba na účel, na ktorý je určený. Nepoužívajte ho v komerčnom prostredí ani na laboratórne účely.
5. Odpadkový kôš sa musí používať výhradne vo vztyčenej polohe.
6. Umiestnite odpadkový kôš na rovnú a pevnú podlahu a zaisťte okolo neho dostatočný voľný priestor potrebný pri likvidácii odpadu.
7. Do odpadkového koša nekladajte zapálené či tlejúce predmety (napr. zápalky), rozohriate tekutiny (napr. olej z panvice) alebo také predmety, ktoré by mohli spôsobiť vznietenie alebo explóziu.
8. Nevystavujte odpadkový kôš extrémnym teplotám alebo priamemu slnečnému svitu. Udržujte ho v suchu.
9. Nevystavujte odpadkový kôš kvapkajúcej alebo striekajúcej vode. Hrozí jeho poškodenie.
10. Nepoužívajte odpadkový kôš v nadmerne vlhkom alebo prašnom prostredí.
11. Na veko nevyvíjajte nadmerný tlak, aby ste ho nepoškodili. Nezatvárajte ani neotvárajte veko silou.
12. Na veko nekladte žiadne predmety.
13. Odpadkový kôš nerozoberajte s cieľom jeho opravy. Neobsahuje žiadne

diely, ktoré by mohol používateľ opraviť sám. Ak potrebujete odpadkový kôš opraviť, obráťte sa na autorizovaný servis.

14. Odpadkový kôš neupravujte ani nevyradzujte z prevádzky systém otvárania a zatvárania veka. Hrozí jeho poškodenie, strata záruky aj možné zranenie.
15. Udržujte odpadkový kôš čistý, obzvlášť ovládací panel a senzor. Na čistenie ovládacieho panelu používajte iba čistú a suchú handričku. Na čistenie veka a tela odpadkového koša používajte čistú, mierne navlhčenú handričku. Dodržujte pokyny uvedené v tomto návode. Na čistenie nepoužívajte žiadne chemické ani agresívne čistiace prípravky.
16. Pravidelne kontrolujte odpadkový kôš, či nejaví známky poškodenia. Ak je poškodený ovládací panel, oblasť senzora alebo oblasť akumulátora, prestaňte ho používať a obráťte sa na autorizovaný servis.

### **Bezpečnostné opatrenia týkajúce sa vstavaného akumulátora**

1. Je zakázané vyberať akumulátor z tela odpadkového koša laickou osobou.
2. Akumulátor nevhadzujte do ohňa. Akumulátor neskratujte, nepoškodzujte ani nedeformujte. Mohlo by dôjsť k poškodeniu akumulátora a úniku elektrolytu. Rozliaty elektrolyt môže spôsobiť vážne popálenie kože, poškodenie očí. Elektrolyt môže byť toxický. V prípade zásahu kože, očí alebo prehltnutia bezodkladne vyhľadajte odbornú lekársku pomoc.
3. V blízkosti akumulátora nepoužívajte, neskladujte ani nemanipulujte s otvoreným ohňom, prchavými alebo výbušnými látkami. Hrozí riziko explózie a vážneho zranenia.
4. Ak nebudete odpadkový kôš dlhší čas používať, odporúčame akumulátor pravidelne dobíjať (aspoň raz za tri mesiace), aby ste predĺžili jeho životnosť.

### **LIKVIDÁCIA VSTAVANÉHO AKUMULÁTORA**

Výrobok je opatrený vstavaným akumulátorom. Je potrebné ho vybrať pred ekologickou likvidáciou výrobku alebo jeho odovzdaním na zbernom mieste. Vybratie akumulátora smie vykonávať iba kvalifikovaná osoba v autorizovanom servise. Výrobok zapnite a vyčkejte, až sa akumulátor celkom vybije. Potom ho vyberte z výrobku. Akumulátor obsahuje škodlivé látky pre životné prostredie, a preto nepatrí do bežného komunálneho odpadu. Odovzdajte akumulátor na ekologickú likvidáciu na príslušné zberné miesto.





- 1 Veko
- 2 Tlačidlo zapnutia/vypnutia
- 3 Senzor
- 4 Tlačidlo manuálneho otvárania/zatvárania
- 5 Konektor na vloženie napájacieho kábla (v zadnej časti koša)
- 6 Vnútorný kôš (umiestnený vnútri koša)
- 7 Rukováti (umiestnené po oboch stranách)
- 8 Vonkajší povrch koša
- 9 Protišmykový podstavec

Napájací kábel (bez vyobrazenia, súčasťou balenia)

Karbónový protipachový filter (2 ks v balení, bez vyobrazenia)

<b>Napájanie</b>	3,7 V= 0,3 A
<b>Akumulátor</b>	Li-Ion 2 000 mAh/1,2 W
<b>Rozmery</b>	27 × 40 × 54 cm
<b>Hmotnosť</b>	5,15 kg
<b>Objem vnútorného koša</b>	30 l
<b>Celkový objem odpadkového koša</b>	50 l
<b>Dĺžka napájacieho kábla</b>	1,5 m

## POUŽITIE

### Pred použitím

- Vyberte odpadkový kôš z obalu. Pred likvidáciou obalu sa uistite, že ste vybrali všetky komponenty. Skontrolujte, či nie je odpadkový kôš poškodený.
- Utrite veko a telo odpadkového koša čistou, mierne navlhčenou handričkou. Ovládací panel utrite suchou handričkou.

### Umiestnenie

- Umiestnite odpadkový kôš na rovnú a pevnú podlahu a zaistite okolo neho dostatočný voľný priestor potrebný pri vyhadzovaní odpadu.

### Nabíjanie akumulátora

Pred prvým použitím je potrebné akumulátor plne nabiť. Pred opakovaným nabitím ho nechajte úplne vybiť. Tým zaistíte jeho správne ďalšie nabíjanie a predĺžite aj jeho životnosť.

1. Zapojte koncovku napájacieho kábla do konektora v zadnej časti odpadkového koša a druhú koncovku zapojte do sieťového adaptéra (nie je súčasťou balenia).
2. Vidlicu sieťového adaptéra zapojte do sieťovej zásuvky.
3. Automaticky sa spustí nabíjanie akumulátora. Na senzore budú postupne blikať a rozsvetovať sa kontrolky nabíjania.
4. Hneď ako je akumulátor nabitý, všetky kontrolky sa rozsvietia. Odpojte napájací kábel a odpojte sieťový adaptér od zásuvky.

Počas nabíjania sa môžu oblasť akumulátora aj adaptér zahrievať. Ide o normálny jav. Odpadkový kôš môžete používať, keď sa nabíja.

## Karbónový protipachový filter

Pred použitím odpadkového koša nainštalujte karbónový protipachový filter, ktorý zachytáva nepríjemný pach z odpadu.

Odstráňte ochrannú mriežku, ktorá sa nachádza na vnútornej strane veka. Do priestoru vložte filter a ochrannú mriežku nasadte späť.

Pri výmene karbónového filtra postupujte rovnakým spôsobom, najskôr však vyberte pôvodný filter.

Účinnosť karbónového filtra je asi 3 mesiace.

## Zapnutie/vypnutie odpadkového koša

1. Uistite sa, že je akumulátor nabitý, a stlačte dlho tlačidlo zapnutia/vypnutia, aby ste odpadkový kôš zapli.
2. Ak nebudete odpadkový kôš používať, stlačte dlho tlačidlo zapnutia/vypnutia.

## Použitie odpadkového koša

- Do vnútornej nádoby vložte odpadkové vrece.
- Veko sa automaticky zdvihne, hneď ako senzor zaznamená vo svojej oblasti dosahu (15 až 25 cm) predmet alebo časť vášho tela. Automaticky sa aktivuje aj časový spínač a veko zostane otvorené 5 sekúnd. Potom sa veko zavrie.
- Ak potrebujete nechať veko otvorené dlhší čas, stlačte tlačidlo manuálneho ovládania. Veko sa otvorí a zostane otvorené, kým tlačidlo znovu nestlačíte. Potom sa veko zavrie.

# ČISTENIE A ÚDRŽBA

Pred čistením alebo akoukoľvek údržbou vždy odpadkový kôš vypnite.



### Varovanie:

Aby ste zabránili poškodeniu koša, neponárajte ho do vody ani inej tekutiny.

- Na čistenie žiadnych častí odpadkového koša nepoužívajte umelohmotné alebo kovové drôtenky, hrubé čistiace prostriedky, chemikálie, benzín, rozpúšťadlá ani iné podobné látky. Mohlo by dôjsť k vážnemu narušeniu povrchovej úpravy.
- Na čistenie ovládacieho panelu používajte iba čistú a suchú handričku. Na čistenie veka a tela odpadkového koša používajte čistú, mierne navlhčenú handričku.
- Ak je veko či telo odpadkového koša silnejšie znečistené, použite jemný čistiaci prostriedok na odstránenie nečistôt. Čistiaci prostriedok aplikujte na hubku. Potom utrite čistou handričkou, namočenou v čistej vode a utrite dosucha utierkou.

## Uloženie

Pred uložením sa uistite, že je odpadkový kôš čistý a prázdny.

Vypnite ho a uložte na suché a dobre vetrané miesto mimo dosahu detí alebo domácich maznáčikov. Odporúčame akumulátor pravidelne dobíjať (aspoň raz za tri mesiace), aby ste predĺžili jeho životnosť.

Na odpadkový kôš nekladte žiadne predmety.

## RIEŠENIE PROBLÉMOV

Problém	Riešenie
Veko sa nezvykle zdvíha.	Skontrolujte, či je akumulátor nabitý.
	Skontrolujte, či je oblasť senzora čistá. Prípadne ju utrite čistou a suchou handričkou.
Veko sa nezvykle zaviera.	Skontrolujte, či je oblasť senzora čistá. Prípadne ju utrite čistou a suchou handričkou.
	Skontrolujte, či nie sú elektrické obvody vlhké. Ak áno, vypnite kôš a nechajte ho uschnúť. Používajte odpadkový kôš iba vtedy, keď je suchý.
	Skontrolujte, či nie sú v okolí senzora nejaké prekážky, a odstráňte ich.
Veko sa zdvíha pomaly.	Akumulátor je vybitý. Nabite ho.

Ak problém nie je uvedený v tabuľke vyššie alebo sa problém nepodarilo vyriešiť, vypnite odpadkový kôš a obráťte sa na autorizované servisné stredisko.

**Köszönjük, hogy a SIGURO márka termékét választotta! Köszönjük, hogy megtisztelt bennünket a bizalmával! Örömmel mutatjuk be Önnek a készülékünket, a készülék funkcióit és a készülék használatát.**

Hiszünk abban, hogy tisztességes és felelős vállalat vagyunk, ezért csak olyan beszállítókkal dolgozunk együtt, akik megfelelnek a munkavállalók érdekeinek a védelmére, a munkavállalói visszaélések megelőzésére, továbbá a tisztességes munkakörülmények biztosítására vonatkozó szigorú kritériumainknak.

Amennyiben a készüléken olyan karbantartást vagy javítást kíván végrehajtani, amelyhez a készüléket meg kell bontani, akkor forduljon a márkaszervizhez a [siguro@alza.cz](mailto:siguro@alza.cz) e-mailen, vagy hívja fel a vevőszolgálatunkat. A kényelmesebb ügyintézés érdekében egybevontuk a kapcsolati helyeinket, így a fenti kapcsolatokat nem csak a javítások és karbantartások megrendeléséhez, hanem a reklamációk benyújtásához vagy a garancia utáni szervizeléshez is fel lehet használni.

## **BIZTONSÁGI INFORMÁCIÓK**

---



**A használatba vétel előtt figyelmesen olvassa el a jelen útmutatót, és azt későbbi felhasználásokhoz is őrizze meg.**

1. Gyerekek csak felnőtt, vagy a biztonságukért felelős személy felügyelete mellett használhatják a szemeteskosarat. Tisztítást és karbantartást gyerekek nem hajthatnak végre a terméken.
2. A szemeteskosár nem játék. Ügyeljen arra, hogy a termékkel a gyerekek ne játszanak.
3. A szemeteskosár csak háztartásokban és fedett helyen használható. A terméket ne használja szabadban, a termék meghibásodhat, és anyagi kárt vagy sérülést okozhat.
4. A szemeteskosárban a háztartási hulladékokat rövid ideig lehet tárolni. A terméket csak a rendeltetésének megfelelő célokra használja. A terméket ne használja ipari környezetben vagy kereskedelmi célokra.
5. A szemeteskosarat kizárólag csak függőleges helyzetben szabad használni.
6. A szemeteskosarat sima, vízszintes és szilárd padlóra állítsa fel, és biztosítson elegendő szabad helyet a hulladékok kidobásához.
7. A szemeteskosárba ne tegyen égő vagy izzó tárgyakat (pl. gyufát), folyadékokat (pl. meleg étolajat), amelyek tüzet vagy akár robbanást is okozhatnak.
8. A szemeteskosarat ne tegye ki magas hőmérsékleteknek vagy közvetlen napsütésnek. A terméket száraz helyen tárolja.
9. A terméket ne tegye ki fröccsenő vagy folyó víz hatásának. A felület megsérülhet.
10. A szemeteskosarat ne használja túl nedves vagy poros környezetben.



11. A fedelet ne nyomja erővel, a fedél megsérülhet. A fedelet erővel ne zárja le és ne nyissa ki.
12. A fedélre ne helyezzen semmilyen tárgyat se.
13. A szemeteskosarat javítás céljából ne szerelje szét. A termékben nincsenek olyan alkatrészek, amelyeket Ön is kicserélhet. Amennyiben a szemeteskosarat javítani kell, akkor forduljon a márkaszervizhez.
14. A szemeteskosarat ne alakítsa át, illetve ne iktassa ki a fedélnyitás és zárás funkciót. A termék meghibásodhat, sérülést okozhat és a garancia is érvényét veszítheti.
15. A szemeteskosarat tartsa tiszta állapotban, különösen a működtető panelt és a szenzor környékét. A működtető panel tisztításához csak száraz és tiszta ruhát használjon. A fedél és a ház tisztításához csak enyhén benedvesített puha ruhát használjon. Tartsa be a jelen útmutatóban leírt utasításokat. A tisztításhoz ne használjon semmilyen tisztítószert, vegyi és agresszív anyagokat.
16. Rendszeresen ellenőrizze le a termék sérülésmentességét. Ha a működtető panel, a szenzor vagy az akkumulátor környezete megsérült, akkor a terméket ne használja, forduljon a márkaszervizhez.

### **A beépített akkumulátorra vonatkozó biztonsági utasítások**

1. Az akkumulátort a felhasználó nem szerelheti ki a termékből.
2. Az akkumulátort tűzbe dobni tilos. Az akkumulátort ne zárja rövidre, ne szerelje szét, illetve ne szűrje fel. A beépített akkumulátor megsérülhet és abból elektrolit folyhat ki. A kiszivárgott elektrolit maró sérüléseket vagy szemsérülést okozhat. Az elektrolit mérgező is lehet. Ha az elektrolit a szemébe vagy a bőrére került, vagy azt lenyelte, akkor azonnal forduljon orvoshoz.
3. Az akkumulátor közelében ne használjon nyílt lángot, ne tároljon és ne kezeljen illó-, gyúlékony vagy robbanásveszélyes anyagokat. Tűz és robbanásveszély, valamint sérülésveszély!
4. Ha a szemeteskosarat hosszabb ideig nem használja, akkor (az akkumulátor élettartamának a megőrzése érdekében) javasoljuk, hogy az akkumulátort háromhavonta legalább egyszer töltsse fel.

### **A BEÉPÍTETT AKKUMULÁTOR MEGSEMISÍTÉSE**

A termékbe akkumulátor van beépítve. A termék hulladékgyűjtő helyre való leadása előtt az akkumulátort a termékből ki kell szerelni és külön kell leadni. Az akkumulátort a márkaszervizben is kiszerezhető a készülékből. A készüléket kapcsolja be és várja meg, amíg az akkumulátor teljesen le nem merül. Ezt követően az akkumulátort szerelje ki a készülékből. Az akkumulátor a környezetünkre káros anyagokat tartalmaz, ezért ne dobja az akkumulátort a háztartási hulladék közé. Az akkumulátort kijelölt gyűjtőhelyen adja le újrafeldolgozáshoz.





- 1 Fedél
- 2 Be- és kikapcsoló gomb
- 3 Szenzor
- 4 Manuális nyitás és zárás gomb
- 5 Töltőaljzat (hátul)
- 6 Belső kosár (a termékben)
- 7 Fogantyú (a készülék mindkét oldalán)
- 8 Ház
- 9 Csúszásmentes talprész

Töltőkábel (ábrázolás nélküli tartozék)

Szagszűrő szénszűrő (2 db tartozék, ábrázolás nélküli)

<b>Tápellátás</b>	3,7 V= 0,3 A
<b>Akkumulátor</b>	Li-ion 2000 mAh/1,2 W
<b>Méret</b>	27 × 40 × 54 cm
<b>Tömeg</b>	5,15 kg
<b>A belső kosár térfogata</b>	30 l
<b>A szemeteskosár teljes térfogata</b>	50 l
<b>A töltőkábel hossza</b>	1,5 m

## HASZNÁLAT

### Használatba vétel előtt

- A szemeteskosarat vegye ki a csomagolásból. A csomagolóanyag megsemmisítése előtt ellenőrizze le, hogy abból kivett-e minden tartozékot. Ellenőrizze le a szemeteskosár sérülésmentességét.
- A fedelet és a házat enyhén benedvesített puha ruhával tisztítsa meg. A működtető panelt száraz ruhával törölje meg.

### Elhelyezés

- A szemeteskosarat sima, vízszintes és szilárd padlóra állítsa fel, és biztosítson elegendő szabad helyet a hulladékok kidobásához.

### Az akkumulátor feltöltése

Az első használatba vétel előtt a szemeteskosár akkumulátorát teljesen fel kell tölteni. Az ismételt feltöltés előtt hagyja az akkumulátort lemerülni. Így biztosítható az akku-

mulátor tervezett élettartama.

1. A töltőkábel egyik végét dugja a termék hátulján található töltőaljzatba, a kábel másik végét a tápfeszültséget biztosító hálózati adapterbe (ez nem tartozék).
2. A hálózati adaptert csatlakoztassa egy fali aljzathoz.
3. Az akkumulátor töltése automatikusan megkezdődik. A töltéskijelző LED diódák egymás után bekapcsolnak.
4. Az összes LED bekapcsolása az akkumulátor teljes feltöltését jelzi ki. A töltőkábelt húzza ki a termék aljzatából, majd az adaptert az elektromos hálózatról is válassza le.

A töltés közben az akkumulátor környéke és a hálózati adaptert kissé felmelegedhet. Ez normális jelenség.

A szemeteskosár az akkumulátor töltése közben is használható.

## Szagszűrő szénzűrő

A szemeteskosár használatba vétele előtt szerelje be a szénzűrőt, amely kiszűri a hulladékok kellemetlen szagát.

A fedél belső felén található védőrácsot szerelje le. Tegye be a szénzűrőt, majd a védőrácsot szerelje vissza.

A szénzűrő cseréjét hasonló módon hajtsa végre (előbb azonban vegye ki az elhasznált szénzűrőt).

A szénzűrő élettartama körülbelül 3 hónap.

## A szemeteskosár be- és kikapcsolása

1. Győződjön meg az akkumulátor feltöltéséről, a készülék bekapcsolásához a be- és kikapcsoló gombot hosszan nyomja meg.
2. Ha a szemeteskosarat nem használja, akkor a gomb hosszú megnyomásával kapcsolja le a terméket.

## A szemeteskosár használata

- A belső kosárba tegyen szemeteszsákokat.
- A fedél automatikusan felnyílik, amikor az érzékelési tartományában (15-25 cm) a szenzor valamilyen tárgyat vagy testrészt érzékel. Az időkapcsoló is bekapcsol, amely 5 másodpercig nyitva tartja a fedelet. Majd a fedél bezár.
- Ha szeretné, hogy a fedél ennél hosszabb ideig legyen nyitva, akkor használja a kézi működtető gombot. A fedél lezárásához ismét nyomja meg ugyanezt a gombot. Majd a fedél bezár.

# TISZTÍTÁS ÉS KARBANTARTÁS

Tisztítás vagy karbantartás megkezdése előtt a szemeteskosarat mindig kapcsolja le.



### Figyelmeztetés!

A szemeteskosarat vízbe vagy más folyadékba mártani tilos.

- A tisztításhoz ne használjon karcoló szemcséket tartalmazó tisztítószerket, drótszivacsot vagy fém eszközöket, illetve agresszív anyagokat (pl. benzint, oldószereket stb.) tartalmazó készítményeket. Ezek a termék felületén maradandó sérüléseket okozhatnak.
- A működtető panel tisztításához csak száraz és tiszta ruhát használjon. A fedél és a ház tisztításához csak enyhén benedvesített puha ruhát használjon.

- Ha a fedélen vagy a házon szennyeződés lerakódás van, akkor ezt finom mosogatószerrel távolítsa el. Cseppentsen pár csepp mosogatószer egy szivacsra, és törölje le a szennyeződések. Majd tiszta vízbe mártott puha és tiszta ruhával törölje meg a felületet, végül törölje szárazra.

## Tárolás

A tárolás előtt a szemeteskosarat ürítse ki és tisztítsa meg.

A lekapcsolt terméket száraz és jól szellőző, gyerekektől és háziállatoktól elzárt helyen tárolja. Javasoljuk, hogy az akkumulátort három havonta legalább egyszer töltsse fel.

A szemeteskosárra ne helyezzen rá tárgyakat.

## PROBLÉMAMEGOLDÁS

Probléma	Megoldás
A fedél magától kinyílik.	Ellenőrizze le az akkumulátor töltöttségét.
	Ellenőrizze le a szenzor környezetét. Szükség esetén száraz ruhával tisztítsa meg.
A fedél magától bezár.	Ellenőrizze le a szenzor környezetét. Szükség esetén száraz ruhával tisztítsa meg.
	Győződjön meg arról, hogy nem került-e nedvesség a készülékbe. Ha igen, akkor a szemeteskosarat kapcsolja le és hagyja tökéletesen megszáradni. A szemeteskosarat csak száraz állapotban használja.
	Ellenőrizze le, hogy a szenzor érzékelési tartományában nincs-e valamilyen tárgy (távolítsa el).
A fedél lassan nyílik fel.	Az akkumulátor lemerült. Az akkumulátort töltsse fel.

Ha a problémát a táblázatban leírtak szerint nem tudta megszüntetni, akkor a terméket kapcsolja le, majd forduljon a márkaszervizhez.

## ENGLISH

The use of the WEEE Symbol indicates that this product should not be treated as household waste. By ensuring this product is disposed of correctly, you will help protect the environment. For more detailed information about the recycling of this product, please contact your local authority, your household waste disposal service provider, or the shop where you purchased the item.

This product meets all of the related basic EU regulation requirements. The EU declaration of conformity is available on [www.alzashop.com/doc](http://www.alzashop.com/doc).

This product sold in the European Union meet the requirements of Directive 2011/65/EU on the restriction of the use of certain hazardous substances in electrical and electronic equipment (RoHS).

## DEUTSCH

Das WEEE-Symbol weist darauf hin, dass dieses Produkt nicht als normaler Haushaltsabfall behandelt werden darf. Indem Sie sicherstellen, dass dieses Produkt ordnungsgemäß entsorgt wird, tragen Sie zum Schutz der Umwelt bei. Für detailliertere Informationen zum Recycling dieses Produkts wenden Sie sich bitte an Ihre lokale Behörde, Ihren Hausmüllentsorgungsdienstleister oder das Geschäft, in dem Sie das Produkt erworben haben. Dieses Produkt erfüllt alle relevanten EU-Vorschriften. Die EU-Konformitätserklärung ist unter [www.alzashop.com/DoC](http://www.alzashop.com/DoC) einsehbar.

Dieses in der Europäischen Union verkaufte Produkt erfüllt die Anforderungen der EU Richtlinie 2011/65/EU zur Beschränkung der Verwendung bestimmter gefährlicher Stoffe in Elektronikgeräten (RoHS)

## ČESKY

Použití symbolu WEEE označuje, že tento výrobek nesmí být považován za domovní odpad. Zajištěním správné likvidace tohoto výrobku pomůžete chránit životní prostředí. Pro podrobnější informace o recyklaci tohoto výrobku se prosím obraťte na místní úřad zabývající se likvidací domovního odpadu, poskytovatele služby zabývající se likvidací domovního odpadu

nebo obchodu, kde jste produkt zakoupili. Tento výrobek splňuje veškeré základní požadavky směrnic EU. EU prohlášení o shodě je k dispozici na [www.alzashop.com/doc](http://www.alzashop.com/doc).

Tento výrobek prodávaný v Evropské unii splňuje požadavky směrnice 2011/65/EU omezující používání některých nebezpečných látek v elektrických a elektronických zařízeních (RoHS).

## SLOVENSKY

Použitie symbolu WEEE označuje, že tento výrobok sa nesmie likvidovať s komunálnym odpadom. Ak výrobok správne zlikvidujete, prispějete k ochrane životného prostredia. Podrobnejšie informácie o recyklácii výrobku získate na miestnom zastupiteľstve, u poskytovateľov služieb likvidácie domového odpadu alebo v predajni, v ktorej ste výrobok zakúpili.

Tento výrobok spĺňa všetky základné požiadavky smerníc EÚ. EÚ Vyhlásenie o zhode je k dispozícii na [www.alzashop.com/doc](http://www.alzashop.com/doc).

Tento výrobok, predávaný v Európskej únii, spĺňa požiadavky smernice 2011/65/EU obmedzujúce používanie niektorých nebezpečných látok v elektrických a elektronických zariadeniach (RoHS).

## MAGYAR

A WEEE szimbólum azt jelzi, hogy ez a termék nem kezelhető háztartási hulladékként. A termék helyes megsemmisítésének biztonságával segít védeni a környezetet. A termék újrahasznosításával kapcsolatos részletesebb információkért, kérjük, forduljon a helyi hatóságokhoz, a háztartási hulladékkezelő szolgáltatóhoz vagy a bolthoz, ahol a terméket megvásárolta. Ez a termék megfelel az összes rá vonatkozó EU-s szabályozási követelménynek. Az EU megfeleléségi nyilatkozata a [www.alzashop.com/DoC](http://www.alzashop.com/DoC) címen érhető el. Az Európai Unióban értékesített termékek megfelelnek az elektromos és elektronikai berendezésekben való egyes veszélyes anyagok használatának korlátozására vonatkozó 2011/65/EU (RoHS) irányelvnek.

CE





R20230414

**SIGURO**

Alza.cz, a. s., Jankovcova 1522/53, 170 00 Prague 7, Czech Republic  
© 2022 Alza.cz, a. s. All Rights Reserved.

[www.siguro.net](http://www.siguro.net)