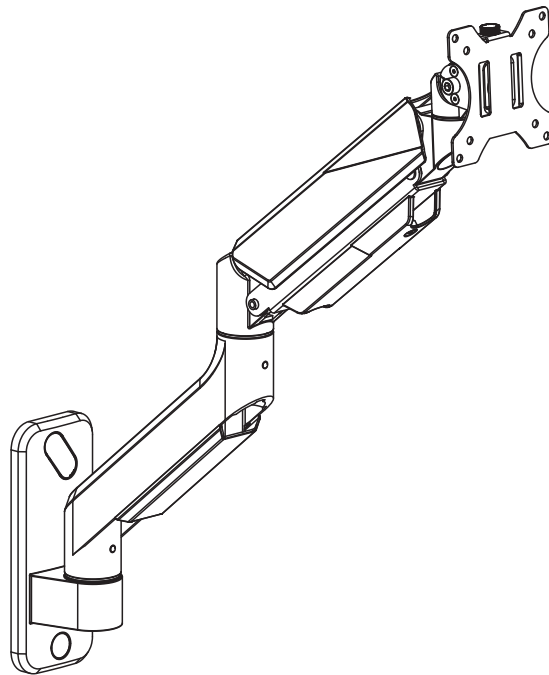




User Manual



75x75
100x100

35"
max.

1-15kg
max.

Monitor Arm S50S Wall Heavy Duty

APW-EGARS50WY

THANK YOU FOR CHOOSING US!

We value your trust. We hope that you will be happy with our product, and as excited about it as we are. We try to offer products of the highest quality that satisfy even the most demanding requirements. If you are satisfied, it would make us very happy if you choose us again the next time you make a purchase.

DANKE FÜR IHR VERTRAUEN!

Wir wissen Ihr Vertrauen zu schätzen. Wir hoffen, dass Ihnen das Produkt Freude macht und Sie davon genauso begeistert sein werden wie wir. Wir sind bestrebt, Produkte in höchster Qualität anzubieten, die auch hohe Ansprüche erfüllen. Wir freuen uns, wenn Sie sich, falls Sie zufrieden sind, auch das nächste Mal für uns entscheiden.

DĚKUJEME, ŽE JSTE SI NÁS VYBRALI!

Vážíme si vaší důvěry. Doufáme, že vám produkt udělá radost a budete z něj stejně nadšení jako my. Snažíme se nabízet ty nejkvalitnější produkty, které uspokojí i náročné požadavky. Budeme rádi, pokud si nás v případě spokojenosti vyberete i příště.

ĎAKUJEME, ŽE STE SI NÁS VYBRALI!

Vážime si vašu dôveru. Dúfame, že vám produkt urobí radosť a budete z neho nadšení rovnako ako my. Snažíme sa ponúkať tie najkvalitnejšie produkty, ktoré uspokojia aj náročné požiadavky. Budeme radi, ak si nás v prípade spokojnosti vyberiete aj nabudúce.

KÖSZÖNJÜK!

Nagyra értékeljük a bizalmát. Reméljük, hogy termékünk örömet okoz Önnek, és hogy ugyanúgy lelkesedni fog érte, mint mi. Megpróbáljuk a lehető legkiválóbb termékeket kínálni, amelyek a legigényesebb elvárásoknak is megfelelnek. Reméljük, hogy elégedettsége esetén újra minket választ.

VĂ MULȚUMIM PENTRU CĂ NE-AȚI ALES!

Apreciem încrederea dumneavoastră. Sperăm că veți fi mulțumit de produsul nostru și la fel de încântați de el precum suntem noi. Încercăm să oferim produse de cea mai înaltă calitate care să satisfacă chiar și cele mai exigente cerințe. Dacă sunteți mulțumit, am fi foarte fericiți dacă ne-ați alege din nou data viitoare când faceți o achiziție.

NOUS VOUS REMERCIONS DE VOTRE CHOIX !

Nous apprécions votre confiance. Nous espérons que vous serez satisfaits de nos produits et enthousiastes comme nous le sommes. Nous veillons à proposer des produits de la meilleure qualité, satisfaisant aux demandes les plus exigeantes. Si vous êtes satisfait, nous serons ravis que vous nous adressiez de nouveau à nous la prochaine fois.

GRAZIE PER AVERCI SCELTO!

Apprezziamo la vostra fiducia. Ci auguriamo che siate soddisfatti del nostro prodotto e ne siate entusiasti quanto lo siamo noi. Cerchiamo di offrire prodotti di altissima qualità che soddisfino anche le richieste più esigenti. Se siete soddisfatti, ci farebbe molto piacere se sceglieste nuovamente noi la prossima volta che effettuerete un acquisto.

SAFETY INFORMATION

- Read this manual before starting the installation.
- Please make sure that the complete package has been delivered to you. If there happens to be something missing or damaged, contact the seller.
- **Caution:** Using this product with heavier weight than listed may result in damage or serious injury.
- The product must be installed as instructed. Failure to follow the instructions may result in damage or serious injury.
- Appropriate tools and safety aids must be used during installation. This product should only be installed by professionals.
- Make sure you install the product on a surface that can handle the combined weight of the product and the installed device with all of its components.
- Use the product only for its intended purpose.
- This product is not a toy. It may contain small parts. Keep out of the reach of children.
- This product is not recommended for use by children without supervision.
- This product is intended for indoor use only. Outdoor use may result in product damage or injury.

- Store the product in a clean and dust-free environment
- Do not expose the product to high or low temperatures. Keep the product dry.
- Do not disassemble the product. Improper modifications can damage the product and cause serious injuries.
- **Caution:** Do not apply excessive force to tighten to the screws in order to avoid tearing the thread.
- **Maintenance:** Check product safety at regular intervals (at least every 3 months).

SICHERHEITSMITTEILUNG

- Bevor Sie mit dem Aufbau beginnen, sollten Sie sich dieses Handbuch sorgfältig durchlesen.
- Stellen Sie sicher, dass das komplette Paket an Sie geliefert wurde. Wenn ein Teil defekt ist oder fehlt, wenden Sie sich an Ihren Händler.
- **Achtung:** Der Gebrauch dieses Produktes in Verbindung mit Gegenständen, die schwerer der angegebenen Tragfähigkeit sind, kann Schäden verursachen oder zu schweren Verletzungen führen.
- Das Produkt muss entsprechend der Anweisungen aufgebaut werden. Abweichungen vom Protokoll können Schäden verursachen oder zu schweren Verletzungen führen.

- Beim Aufbau müssen passendes Werkzeug und Sicherheitshilfsmittel verwendet werden. Dieses Produkt sollte ausschließlich fachmännisch aufgebaut und installiert werden.
- Stellen Sie sicher, dass das Produkt auf eine Oberfläche installiert wird, die das Gesamtgewicht des Produkts und des installierten Geräts mit all seinen Komponenten aushält und trägt.
- Verwenden Sie das Produkt nur für den Zweck, für den es bestimmt ist.
- Dieses Produkt ist kein Spielzeug. Es kann kleine Teile enthalten. Bewahren Sie es außerhalb der Reichweite von Kindern auf.
- Dieses Produkt dürfen Kinder nicht verwenden ohne Aufsicht.
- Dieses Produkt ist nur für den Gebrauch in Innenräumen vorgesehen. Die Verwendung im Freien kann zu Produktschäden oder Verletzungen führen.
- Verwenden oder halten Sie das Produkt nicht in einer staubigen oder anderweitig verschmutzten Umgebung.
- Lassen Sie das Produkt nicht bei hohen oder niedrigen Temperaturen stehen. Halten Sie das Produkt trocken.
- Zerlegen Sie das Produkt nicht. Unsachgemäße Veränderungen können das Produkt beschädigen und zu schweren Verletzungen führen.
- **Vorsicht:** Um ein Reißen des Fadens zu vermeiden, wenden Sie beim Festziehen der Schrauben keine übermäßige Kraft an.
- **Wartung:** Überprüfen Sie die Sicherheit dieses Produktes in regelmäßigen Abständen (mindestens einmal pro Quartal).

BEZPEČNOSTNÍ INFORMACE

- Přečtěte si tento manuál před započatím instalace.
- Ujistěte se, že vám bylo dodáno kompletní balení. Pokud je některý díl vadný nebo chybí, kontaktujte svého prodejce.
- **Upozornění:** Použití produktu se zařízeními těžšími než je deklarovaná nosnost může vést ke škodám nebo způsobit vážná zranění.
- Produkt musí být nainstalován podle instrukcí. Nedodržení instrukcí může vést ke škodám nebo způsobit vážná zranění.
- Při instalaci musí být použito správné nářadí a bezpečnostní pomůcky. Tento produkt by měl být instalován pouze profesionály.
- Ujistěte se, že produkt instalujete na povrch, který unese kombinovanou hmotnost produktu a instalovaného zařízení se všemi komponentami.
- Používejte produkt pouze k účelům, pro které je určen.
- Tento produkt není hračka. Může obsahovat malé součásti. Uchovávejte jej mimo dosah dětí.
- Tento produkt není určen pro obsluhu malými dětmi bez dohledu.
- Tento produkt je určen pouze pro použití uvnitř budov. Venkovní použití může vést k poškození produktu nebo zranění.
- Nepoužívejte ani neponechávejte produkt v prašném nebo jinak znečištěném prostředí.
- Neponechávejte produkt ve vysokých teplotách nebo nízkých teplotách. Uchovávejte produkt v suchu.
- Produkt nerozebírejte. Neodborné úpravy mohou poškodit produkt a způsobit vážná zranění.
- **Upozornění:** Při utahování šroubů nepoužívejte nadměrnou sílu, aby nedošlo ke stržení závitu.
- **Údržba:** Kontrolujte bezpečnost produktu v pravidelných intervalech (alespoň jednou za 3 měsíce).

BEZPEČNOSTNÉ INFORMÁCIE

- Prečítajte si tento manuál pred začatím inštalácie.
- Uistite sa, že vám bolo dodané kompletné balenie. Ak je niektorý diel chybný alebo chýba, kontaktujte svojho predajcu.
- **Upozornenie:** Použitie produktu so zariadeniami ťažšími ako je deklarovaná nosnosť môže viesť ku škodám alebo spôsobiť vážne zranenia.
- Produkt musí byť nainštalovaný podľa inštrukcií. Nedodržanie inštrukcií môže viesť ku škodám alebo spôsobiť vážne zranenia.
- Pri inštalácii musí byť použité adekvátne náradie a bezpečnost-

né pomôcky. Tento produkt by mal byť inštalovaný len profesionálmi.

- Uistite sa, že produkt inštalujete na povrch, ktorý unesie kombinovanú hmotnosť výrobku a inštalovaného zariadenia so všetkými komponentmi.
- Používajte produkt len na účely, na ktoré je určený.
- Tento produkt nie je hračka. Môže obsahovať malé súčasti. Uchovávejte ho mimo dosahu detí.
- Tento produkt nie je určený na obsluhu malými deťmi bez dohľadu.
- Tento produkt je určený len na použitie vnútri budov. Vonkajšie použitie môže viesť k poškodeniu produktu alebo zraneniu.
- Nepoužívajte a nenechávajte produkt v prašnom alebo inak znečistenom prostredí.
- Neuchovávajte produkt pri vysokých alebo nízkych teplotách. Uchovávejte produkt v suchu.
- Produkt nerozoberajte. Neodborné úpravy môžu produkt poškodiť a spôsobiť vážne zranenia.
- **Upozornenie:** Pri utahovaní skrutiek nepoužívajte nadmernú silu, aby nedošlo k strhnutiu závitu.
- **Údržba:** Kontrolujte bezpečnosť produktu v pravidelných intervaloch (aspoň raz za 3 mesiace).

BIZTONSÁGI INFORMÁCIÓK

- A telepítés megkezdése előtt olvassa el ezt a kézikönyvet.
- Ellenőrizze le, hogy a csomag tartalma hiánytalanul lett kézbe-sítve. Amennyiben valami hiányzik vagy megsérült, lépjen kapcsolatba az eladóval.
- **Vigyázat:** Az előírt súlyhatárnál nehezebb termék használatra károsodást vagy súlyos sérülést okozhat.
- A terméket az utasításoknak megfelelően kell telepíteni. Az utasítások be nem tartása károkat vagy súlyos sérüléseket okozhat.
- A telepítés során megfelelő szerszámokat és biztonsági felszereléseket kell használni. Ezt a terméket csak szakemberek telepíthetik.
- Győződjön meg róla, hogy a terméket olyan felületre telepíti, amely a termék és a telepített eszköz együttes súlyára van hi-telítve.
- Kizárólag rendeltetésszerű használatra.
- Jelen termék nem játék, apró alkatrészeket tartalmazhat. Gyer-mekek elől elzárva tartandó.
- Jelen termék nem ajánlott gyermekek felügyelet nélküli hasz-nálatára.
- Kizárólag beltéri használatra. A kültéri használat kárt okozhat a készülékben/sérüléseket okozhat.
- A készüléket tiszta, pormentes helyen javasolt tárolni.
- Ne tegye ki extrém magas- illetve alacsony hőmérsékletnek. Tartsa a készüléket száraz helyen.
- Ne szerelje szét a terméket. A szakszerűtlen beavatkozás kárt okozhat a készülékben és súlyos sérüléseket okozhat.
- **Figyelem:** Ne húzza meg nagyon erősen a csavarokat, a túlzott erőfeszítés tönkretelheti a menetet.
- **Karbantartás:** A termékbiztonságot rendszeres időközönként (legalább 3 havonta) ellenőrizni kell.

INFORMAȚII PRIVIND SIGURANȚA

- Citiți acest manual înainte de a începe instalarea.
- Vă rugăm să vă asigurați că v-a fost livrat pachetul complet. În cazul în care un articol lipsește sau este deteriorat, contactați vânzătorul.
- Atenționare: Utilizarea acestui produs cu o greutate mai mare decât cea menționată poate duce la deteriorarea produsului sau la rănirea gravă a persoanelor.
- Produsul trebuie instalat conform instrucțiunilor. Nerespectarea instrucțiunilor poate duce la deteriorarea produsului sau la rănirea gravă a persoanelor.
- În timpul instalării trebuie utilizate unelte adecvate și mijloace de siguranță adecvate. Acest produs trebuie instalat numai de către profesioniști.

- Asigurați-vă că instalați produsul pe o suprafață care poate suporta greutatea combinată a produsului și a dispozitivului instalat cu toate componentele sale.
- Utilizați produsul numai în scopul pentru care a fost conceput.
- Acest produs nu este o jucărie. Produsul poate conține componente de dimensiuni mici. Nu lăsați produsul la îndemâna copiilor.
- Acest produs nu este recomandat pentru utilizare de către copii fără supraveghere.
- Acest produs este destinat exclusiv utilizării în interior. Utilizarea în exterior poate duce la deteriorarea produsului sau la rănirea persoanelor.
- Depozitați produsul într-un mediu curat și fără praf.
- Nu expuneți produsul la temperaturi ridicate sau scăzute. Păstrați produsul în stare uscată.
- Nu demontați produsul. Modificările necorespunzătoare pot deteriora produsul și pot provoca răniri grave.
- **Atenționare:** Nu aplicați forță excesivă pentru a strânge șuruburile, pentru a evita ruperea filetelui.
- **Întreținere:** Verificați siguranța produsului la intervale regulate (cel puțin o dată la 3 luni).

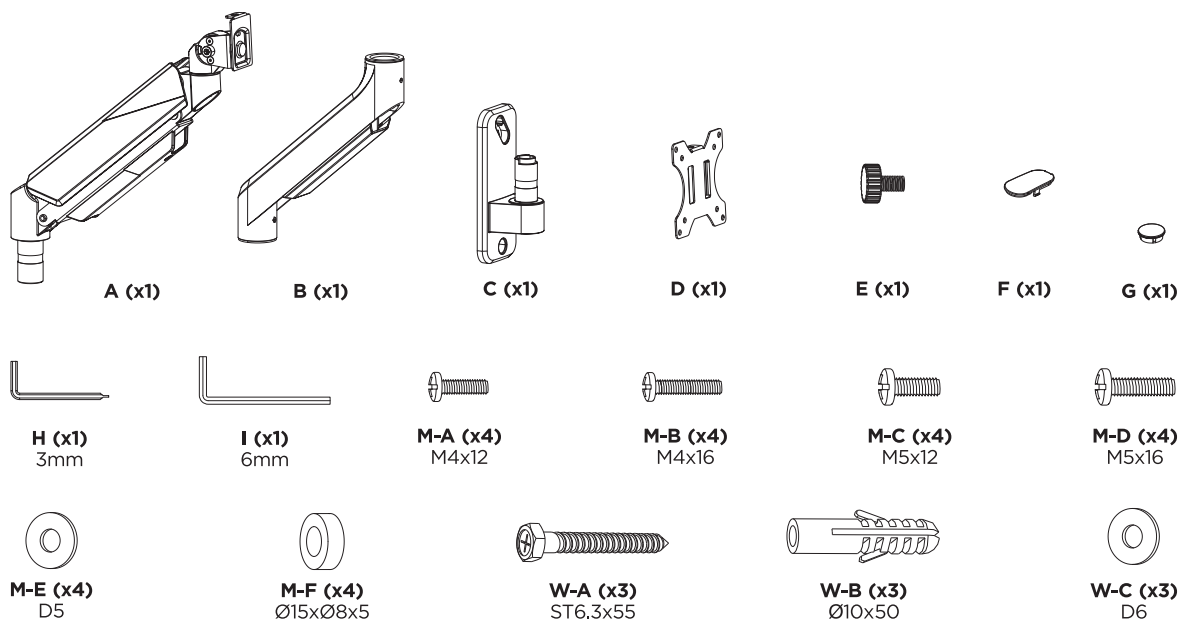
INFORMATIONS SUR LA SÉCURITÉ

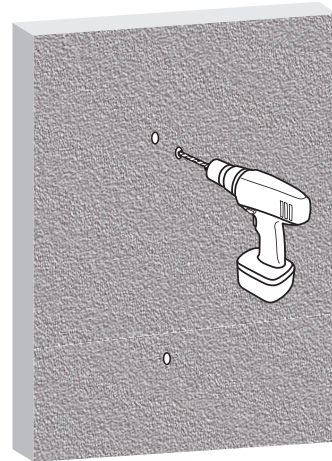
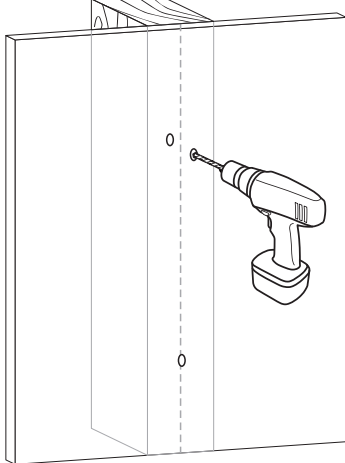
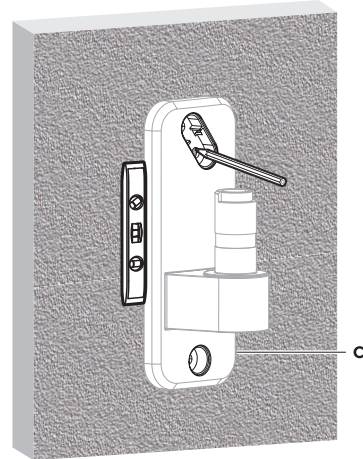
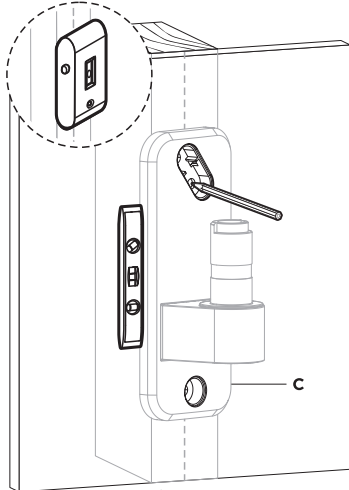
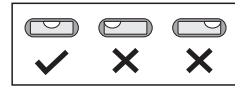
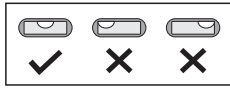
- Lisez ce manuel avant l'installation.
- Veuillez vérifier l'intégrité du contenu de l'emballage. Si un élément est manquant ou endommagé, contactez le vendeur.
- Attention : Une utilisation de ce produit avec une charge supérieure à celle indiquée peut entraîner des dommages ou des blessures graves.
- Ce produit doit être installé comme indiqué. Un non-respect des instructions peut entraîner des dommages ou des blessures graves.
- Des outils et accessoires de sécurité adaptés doivent être utilisés pour l'installation. Ce produit doit être installé par des professionnels.
- Veuillez à installer le produit sur une surface en mesure de supporter le poids du produit et de l'équipement installé avec tous ses accessoires.
- Utilisez ce produit uniquement pour la fonction indiquée.
- Ce produit n'est pas un jouet. Il peut contenir de petits éléments. Conservez hors de la portée des enfants.
- Ce produit ne devrait pas être utilisé par des enfants sans surveillance.
- Ce produit est destiné à un usage exclusivement intérieur. Un usage à l'extérieur peut entraîner des dommages ou des blessures.

- Rangez le produit dans un endroit propre et sans poussière.
- N'exposez pas le produit à des températures élevées ou basses. Gardez le produit sec.
- Ne démontez pas le produit. Des modifications inadaptées peuvent endommager le produit et causer des blessures graves.
- **Attention :** N'exercez pas de force excessive pour serrer les vis, afin d'éviter d'endommager le filetage.
- **Entretien :** Contrôlez la sécurité du produit à intervalles réguliers (au moins tous les 3 mois).

INFORMAZIONI DI SICUREZZA

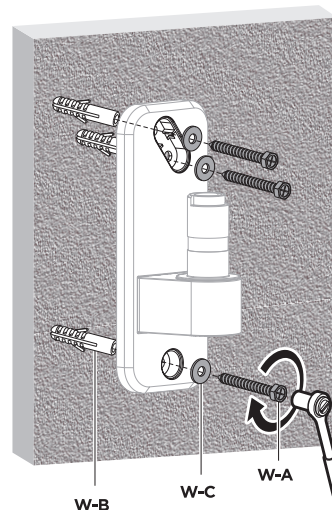
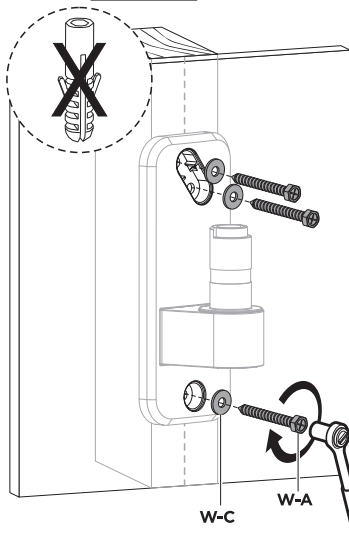
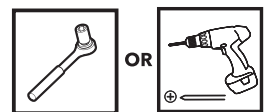
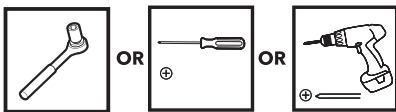
- Prima di iniziare l'installazione, leggere il presente manuale.
- Assicurarsi di aver ricevuto la confezione nella sua completezza. Qualora si dovesse rilevare che qualcosa manca o è danneggiato, contattare il venditore.
- Precauzione: L'utilizzo di questo prodotto con pesi superiori a quelli elencati potrebbe causare danni o gravi infortuni.
- Il prodotto dev'essere installato come da istruzioni. La mancata osservanza delle istruzioni potrebbe causare danni o gravi infortuni.
- Durante l'installazione devono essere utilizzati strumenti e dispositivi di sicurezza adeguati. Questo prodotto dev'essere installato solo da professionisti.
- Assicurarsi di installare il prodotto su una superficie in grado di sostenere il peso combinato del prodotto e del dispositivo installato con tutti i suoi componenti.
- Usare il prodotto solo per lo scopo previsto.
- Questo prodotto non è un giocattolo. Può contenere piccole parti. Tenere fuori dalla portata dei bambini.
- L'utilizzo di questo prodotto è sconsigliato per bambini senza supervisione.
- Questo apparecchio è destinato al solo utilizzo all'interno. L'utilizzo all'esterno potrebbe comportare danni al prodotto o infortuni.
- Conservare il prodotto in un ambiente pulito e privo di polvere.
- Non esporre il prodotto a temperature elevate o basse. Conservare il prodotto all'asciutto.
- Non smontare il prodotto. Modifiche improprie possono danneggiare il prodotto e causare lesioni gravi.
- **Precauzione:** Non applicare una forza eccessiva nel serrare le viti per evitare di spanare la filettatura.
- **Manutenzione:** Verificare la sicurezza del prodotto a intervalli regolari (almeno ogni 3 mesi).



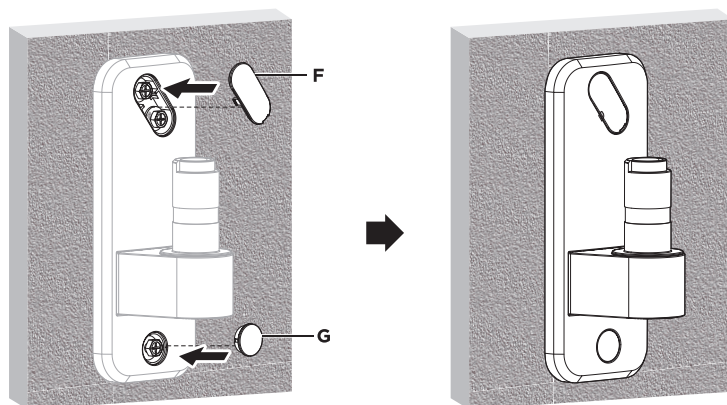


55mm (2.2") ø 4.5mm (ø 3/16")

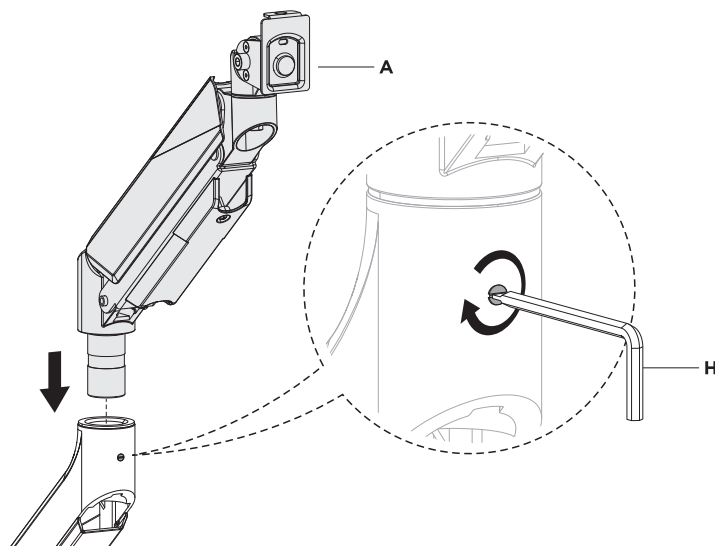
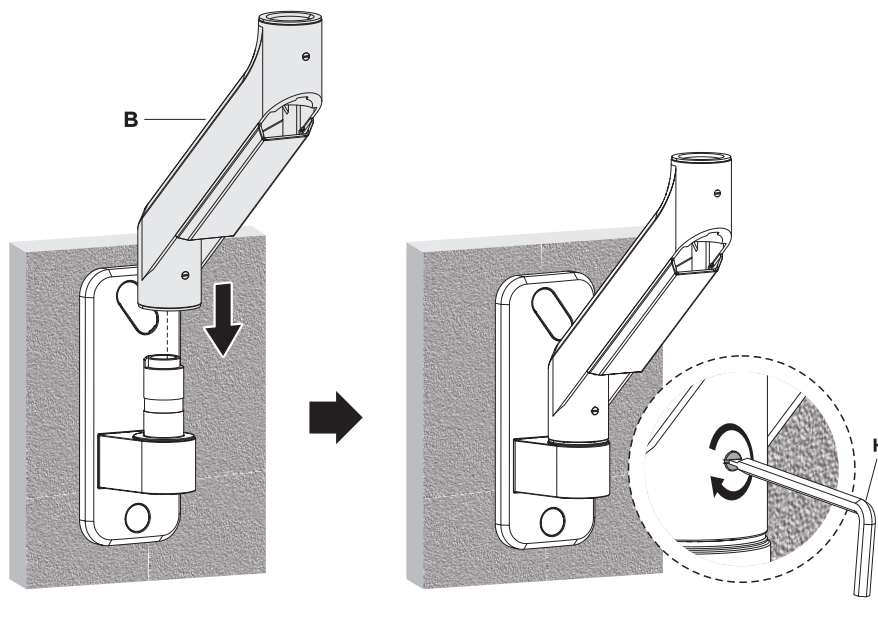
60mm (2.4") ø 10mm (ø 3/8")



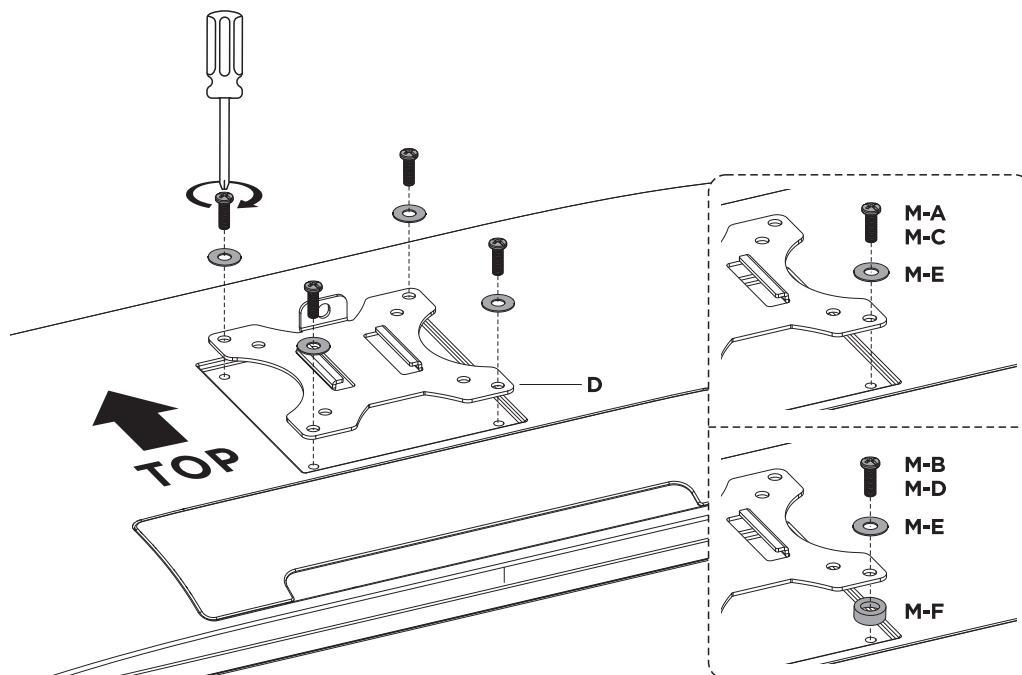
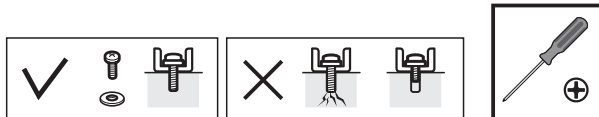
2



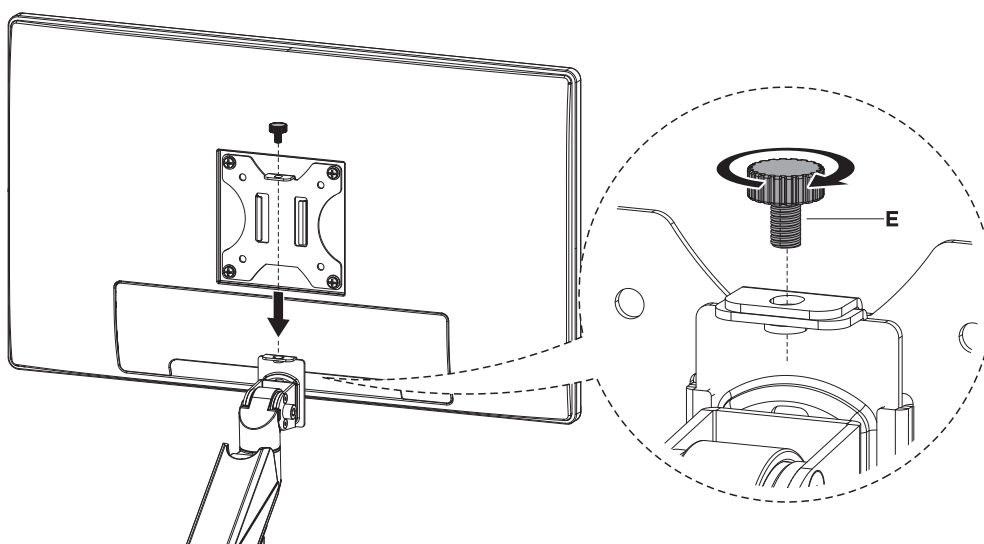
3

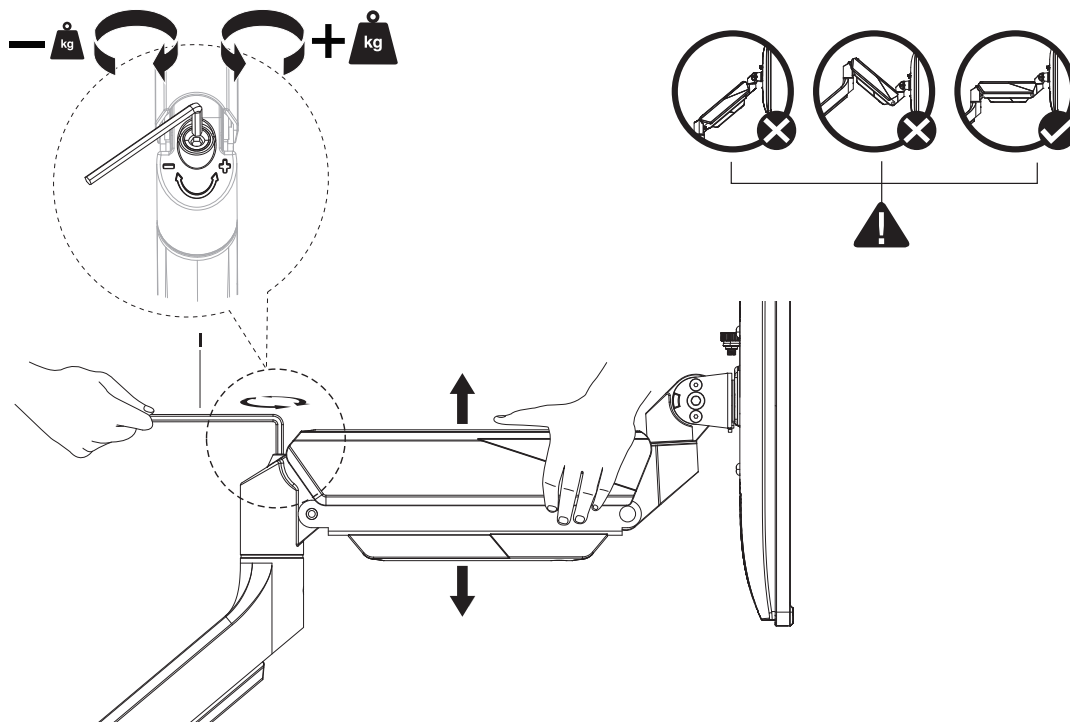


4



5



**EN**

Adjusting arm resistance
+ Increase spring tension
- Decrease spring tension

If the mounted product does not stay up or down in desired position, then the spring tension must be increased or decreased.

HU

Kar ellenállás beállítása
+ Rugó feszség növelése
- Rugó feszség csökkentése

Ha a felszerelt terméket a tartó nem tartja a kívánt felső vagy alsó helyzetben, akkor a rugó feszségét növelni vagy csökkenteni kell.

DE

Einstellen des Armwiderstands
+ Erhöhen der Federspannung
- Verringern der Federspannung

Wenn das aufgehängte Produkt nicht in der gewünschten Position oben oder unten bleibt, muss die Federspannung erhöht oder verringert werden.

RO

Reglarea rezistenței brațului
+ Mărirea tensiunii arcului
- Micșorarea tensiunii arcului

Dacă produsul montat nu rămâne în sus sau în jos în poziția dorită, tensiunea arcului trebuie mărită sau micșorată.

CZ

Nastavení odporu ramena
+ Zvýšení napětí pružiny
- Snížení napětí pružiny

Pokud zavěšený produkt nedoručí nahoře nebo dole v požadované pozici, je nutné zvýšit nebo snížit napětí pružiny.

FR

Réglage de la résistance du bras
+ Augmentation de la tension du ressort
- Réduction de la tension du ressort

Si le produit accroché ne tient pas dans la position requise en haut ou en bas, il est nécessaire d'augmenter ou de réduire la tension du ressort.

SK

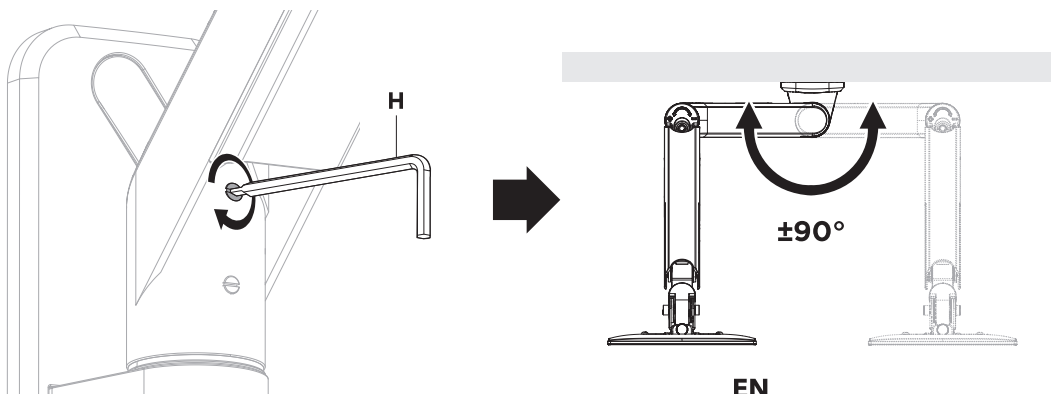
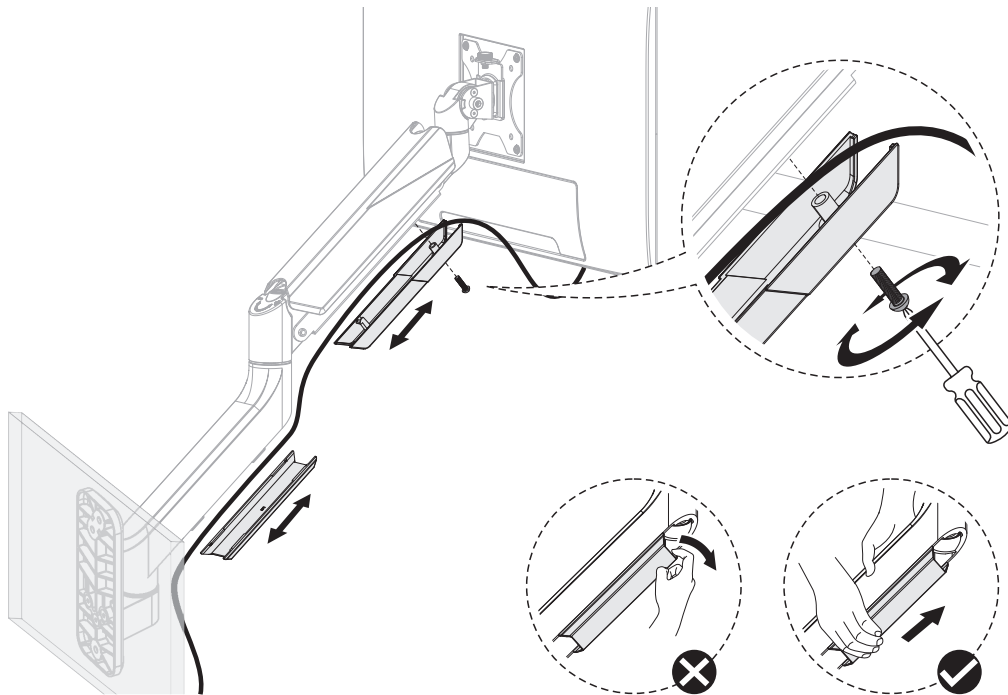
Nastavenie odporu ramena
+ Zvýšenie napnutia pružiny
- Zníženie napnutia pružiny

Ak zavesený produkt nedoručí hore alebo dole v požadovanej pozícii, je nutné zvýšiť alebo znížiť napnutie pružiny.

IT

Regolazione della resistenza del braccio
+ Aumento della tensione della molla
- Riduzione della tensione della molla

Se il prodotto montato non rimane in alto o in basso nella posizione desiderata, è necessario aumentare o ridurre la tensione della molla.

**EN**

Tighten the limiting screw (do not over tighten).

DE

Ziehen Sie die Begrenzungsschraube fest (nicht zu fest anziehen).

CZ

Utáhněte vymešovaci šroub (neutahujte příliš).

SK

Utiahnite vymedzovaciu skrutku (nedotiahnite ju príliš).

HU

Húzza meg a korlátozó csavart (ne húzza túl).

RO

Strângeți șurubul de limitare (nu strângeți prea tare).

FR

Serrez la vis de réglage (ne pas trop serrer).

IT

Serrare la vite di fermo (non stringere troppo).

EN

Arm can rotate 180°.

DE

Der Arm ist um 180° drehbar.

CZ

Rameno se otáčí v úhlu 180°.

SK

Rameno sa otáča v úhle 180°.

HU

A kar 180°-kal elfordul.

RO

Brațul se rotește la 180°.

FR

Le bras pivote de 180°.

IT

Il braccio ruota di 180°.

EN

Note: If the display does not stop at your desired position, tighten the screws as shown.

DE

Hinweis: Wenn die Anzeige nicht in der gewünschten Position stehen bleibt, ziehen Sie die Schrauben wie gezeigt an.

CZ

Poznámka: Pokud se displej nezastaví v požadované poloze, utáhněte šrouby podle obrázku.

SK

Poznámka: Ak sa displej nezastaví v požadovanej polohe, dotiahnite skrutky podľa obrázku.

HU

Megjegyzés: Ha a kijelző nem áll meg a kívánt pozícióban, húzza meg a csavarokat a képen látható módon.

RO

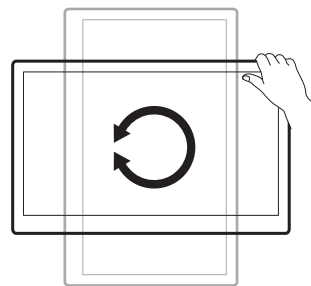
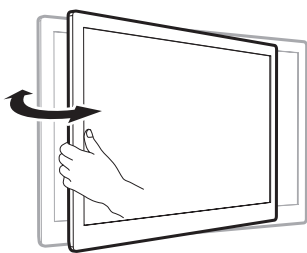
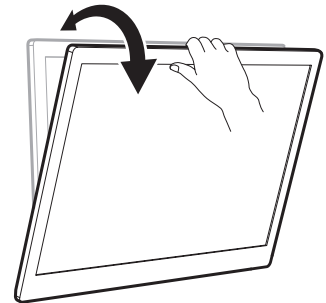
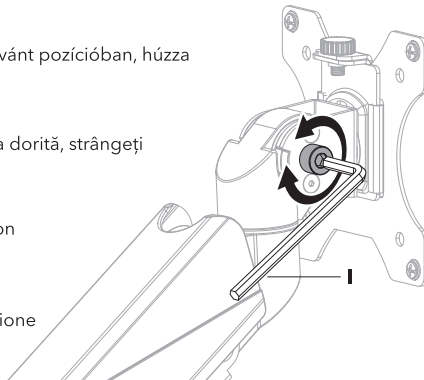
Notă: Dacă afișajul nu se oprește în poziția dorită, strângeți șuruburile așa cum se arată.

FR

Note : Si l'écran ne s'arrête pas à la position souhaitée, serrez les vis comme indiqué.

IT

Nota: se il display non si ferma nella posizione desiderata, serrare le viti come indicato.

**WARRANTY & SUPPORT**

Your new product is protected by our 24-month warranty, or extended warranty (if stated), which you can apply at any of our points of sale. For inquiries, you can use the contact form or one of our international call centres.

GARANTIE & BETREUUNG

Ihr neues Produkt wird durch unsere 24-monatige Garantie oder gegebenenfalls (falls angegeben) durch eine erweiterte Garantie geschützt, die Sie an jeder unserer Verkaufsstellen geltend machen können. Für Anfragen können Sie das Kontaktformular ausfüllen oder eines unserer internationalen Callcenter kontaktieren.

ZÁRUKA & PODPORA

Váš nový produkt je chráněn naší 24 měsíční zárukou, případně prodlouženou zárukou (pokud je uvedeno), kterou můžete uplatnit v kterémkoli našem prodejním místě. V případě dotazů můžete využít kontaktní formulář, případně jedno z našich mezinárodních call center.

ZÁRUKA & PODPORA

Váš nový produkt je chráněn našou 24 mesačnou zárukou, prípadne predĺženou zárukou (pokiaľ je uvedená), ktorú môžete uplatniť na ktoromkoľvek našom predajnom mieste. V prípade dotazov môžete využiť kontaktný formulár, prípadne jedno z našich medzinárodných call centier.

GARANCIA & TÁMOGATÁS

Az Ön új terméke 24 hónapos garanciával, esetleg meghosszabbított garanciával ellátott, (amennyiben ez van feltüntetve), amelyet bármely értékesítési helyünkön igénybe vehet. Kérdések esetén kitöltheti a kapcsolattartási űrlapot is, vagy felhívhatja nemzetközi telefonos ügyfélszolgálatunk egyikét.

GARANȚIE ȘI ASISTENȚĂ

Noul dumneavoastră produs este protejat de garanția noastră de 24 de luni sau de garanția noastră extinsă (dacă este menționată) pe care o puteți solicita la oricare dintre punctele noastre de vânzare. Pentru întrebări, puteți utiliza formularul de contact sau unul dintre centrele noastre de apel internaționale.

GARANTIE ET SUPPORT

Votre nouveau produit est protégé par notre garantie de 24 mois, ou par une garantie élargie (si définie), que vous pouvez faire valoir à n'importe quel de nos points de vente. Pour les enquêtes, vous pouvez utiliser notre formulaire de contact ou l'un de nos centres d'appel internationaux.

GARANCIA E ASSISTENZA

Il vostro nuovo prodotto è protetto da una garanzia di 24 mesi, o da una garanzia estesa (se indicata), che può essere applicata presso uno dei nostri punti vendita. Per eventuali richieste, è possibile utilizzare il modulo di contatto o rivolgersi a uno dei nostri call center internazionali.

Česko	+420 225 340 111
Deutschland	(+49) 0800 181 45 44
Magyarország	+36-1-701-1111
Österreich	+43 720 815 999
Slovensko	+421 257 101 800
United Kingdom	+44 (0)203 514 4411

R20230426

alza ergo 



www.alzaergo.com

Co. Reg. No. 27082440

Alza.cz a.s., Jankovcova 1522/53, 170 00 Prague 7, Czech Republic

© 2023 Alza.cz a.s. All Rights Reserved.