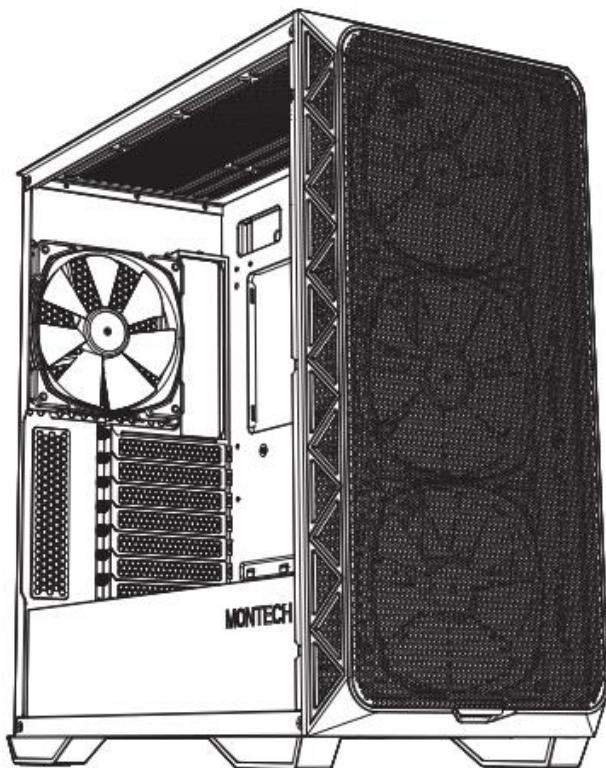




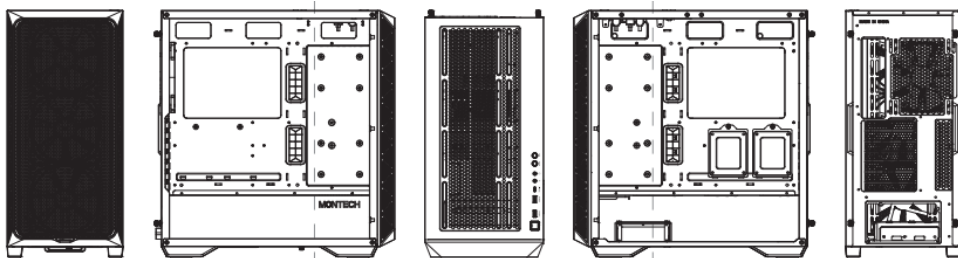
*With
Good Value!*



AIR 903 MAX/BASE

User Manual • Užívateľský manuál • Uživatel'ský manuál •
Használati utasítás • Benutzerhandbuch

AIR 903 MAX / AIR 903 BASE



EN

Available Colours	Black/White
Dimensions (L*W*H)	478×230×493 mm (Case) / 555×293×535mm (Carton)
Motherboard Support	E-ATX (SSI-EEB), ATX, Micro-ARX, Mini-ITX
PCIe Slots	7
Hard Disk Support	5× 2.5" SSD (Maximum) 2× 3.5" HDD
Front I/O	1× USB Type-C / 2× USB3.0 / 1× Microphone
GPU	400mm
CPU Cooler	180mm
PSU	240mm
Pre-installed fans	3× Front MAX: 140mm (HP140 ARGB PWM) 2× Front BASE: 140mm (HP140 PWM) 1× Rear 140mm (HP140 PWM) Fan Hub MAX: 1 to 6 ARGB & PWM Hub
Fan Support	Front: 3× 140mm / 3× 120mm Rear: 1× 140mm / 1× 120mm Top: 2× 140mm / 3× 120mm Above PSU: 2× 120mm
Radiator support	Front: 360/280/240/140/120mm Top: 360/280/240/140/120mm
Dust filters	Top, Bottom

CZ

Dostupné Barvy	Černá/Bílá
Rozměry (D*Š*H)	478×230×493 mm (Skříň) / 555×293×535 mm (Karton)
Podpora základních desek	E-ATX (SSI-EEB), ATX, Micro-ARX, Mini-ITX
PCIe Sloty	7
Příhrádka na disky	5× 2.5" SSD (Maximum) a 2× 3.5" HDD
Přední I/O	1× USB Type-C / 2× USB3.0 / 1× Mikrofon
GPU	400 mm
CPU Chladič	180 mm
PSU	240 mm
Předinstalované ventilátory	3× Přední MAX: 140 mm (HP140 ARGB PWM) 2× Přední BASE: 140 mm (HP140 PWM) 1× Zadní 140 mm (HP140 PWM) Rozbočovač ventilátorů MAX: 1 to 6 ARGB & PWM Hub
Podpora chladiče	Přední: 3× 140 mm / 3× 120 mm Zadní: 1× 140 mm / 1× 120 mm Horní: 2× 140 mm / 3× 120 mm Nad PSU: 2× 120 mm
Podpěra chladiče	Přední: 360/280/240/140/120 mm Horní: 360/280/240/140/120 mm
Prachové filtry	Horní část, Spodní část

SK

Dostupné farby	Čierna/biela
Rozmery (D*Š*H)	478×230×493 mm (Skríňa) / 555×293×535mm (Kartón)
Podpora základných dosiek	E-ATX (SSI-EEB), ATX, Micro-ARX, Mini-ITX
PCIe Sloty	7
Podpora pevného disku	5× 2.5" SSD (Maximum) a 2× 3.5" HDD
Predná I/O	1× USB Type-C / 2× USB3.0 / 1× Mikrofón
GPU	400mm
CPU Chladič	180mm
PSU	240mm
Predinštalované ventilátory	3× Predný MAX: 140mm (HP140 ARGB PWM) 2× Predný BASE: 140mm (HP140 PWM) 1× Zadný 140mm (HP140 PWM) Rozbočovač ventilátorov MAX: 1 to 6 ARGB & PWM Hub
Podpora ventilátorov	Predný: 3× 140mm / 3× 120mm Zadný: 1× 140mm / 1× 120mm Horný: 2× 140mm / 3× 120mm Nad PSU: 2× 120mm
Podpora chladiča	Predný: 360/280/240/140/120mm Horný: 360/280/240/140/120mm
Prachové filtre	Horná časť, spodná časť








HU

Kapható színek	Fekete/Fehér
Méreték (L*S*H)	478×230×493 mm (Ügy) / 555×293×535mm (Karton)
Alaplap támogatás	E-ATX (SSI-EEB), ATX, Micro-ARX, Mini-ITX
PCIe slotok	7
Merevlemez-támogatás	5× 2.5" SSD (Maximum) és 2× 3.5" HDD
Elülső I/O	1× USB Type-C / 2× USB3.0 / 1× Mikrofon
GPU	400mm
CPU hűtő	180mm
PSU	240mm
Előre telepített ventilátorok	3× Elöl MAX: 140mm (HP140 ARGB PWM) 2× Elöl BASE: 140mm (HP140 PWM) 1× Hátsó 140mm (HP140 PWM) Fan Hub MAX: 1 to 6 ARGB & PWM Hub
Ventilátor támogatás	Elöl: 3× 140mm / 3× 120mm Hátsó: 1× 140mm / 1× 120mm Top: 2× 140mm / 3× 120mm Fentebb PSU: 2× 120mm
Radiátor tartó	Elöl: 360/280/240/140/120mm Top: 360/280/240/140/120mm
Porszűrők	Top, Alul

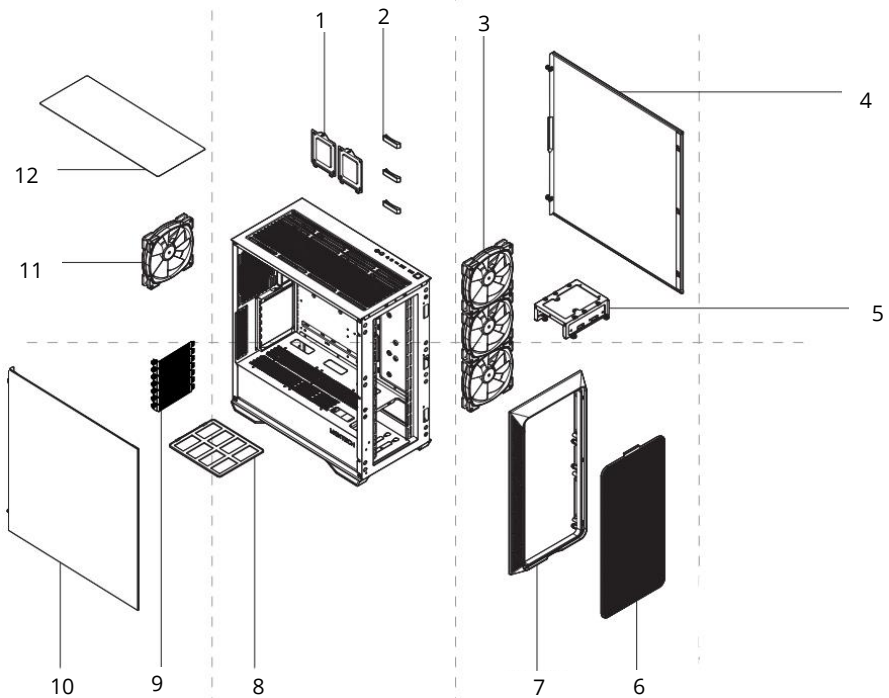
DE

Verfügbare Farben	Schwarz/Weiß
Abmessungen (L*B*H)	478×230×493mm (Gehäuse)/555×293×535mm (Schachtel)
Motherboard-Unterstützung	E-ATX (SSI-EEB), ATX, Micro-ARX, Mini-ITX
PCIe-Steckplätze	7
Unterstützung von Festplatten	5× 2.5" SSD (Maximum) und 2× 3.5" HDD
E/A-Anschlüsse	1× USB Type-C / 2× USB3.0 / 1× Mikrofon
GPU	400mm
CPU-Kühler	180mm
PSU	240mm
Vorinstallierte Ventilatoren	3× Vorne MAX: 140mm (HP140 ARGB PWM) 2× Vorne BASE: 140mm (HP140 PWM) 1× Rückseite 140mm (HP140 PWM) Fan Hub MAX: 1 to 6 ARGB & PWM Hub
Fan-Unterstützung	Vorne: 3× 140mm / 3× 120mm Rückseite: 1× 140mm / 1× 120mm Top: 2× 140mm / 3× 120mm Über PSU: 2× 120mm
Kühlerhalterung	Vorne: 360/280/240/140/120 mm Top: 360/280/240/140/120mm
Staubfilter	Top, Unten

Accessory Bag

		EN	CZ	SK	HU	DE
	×3	Motherboard standoff tool	Šroub pro odstavení základní desky	Skrutka na vypnutie základnej dosky	Csavar az alaplapp leállításához	Schraube zum Abschalten der Hauptplatine
	×27	Motherboard screw	Šroub pro základní desku	Skrutka pre základnú dosku	Csavar az alaplaphoz	Schraube für die Hauptplatine
	10	Specialized SSD Screw	Specializovaný šroub pro SSD	Špecializovaná skrutka pro SSD	Speciális SSD csavar	Spezialisierte SSD-Schraube
	×8	HDD Screw	Šroub pro HDD	Skrutka pro HDD	HDD csavar	HDD-Schraube
	×10	Cable tie	Stahovací páska na kabely	Káblové viazanie	Kábelkötégetelő	Kabelbinder
	×8	PCIe Screw	Šroub PCIe	Skrutka PCIe	PCIe csavar	PCIe-Schraube
	×1	Standoff Socket	Stojanová zásuvka	Zásuvka Standoff	Standoff foglalat	Standoff-Buchse

Exploded View



1. SSD Tray • Příhradka na SSD • Prihradka na SSD • SSD tálca • SSD-Tablett
2. Vlecro straps • Popruhy Vlecro • Popruhy Vlecro • Vlecro pántok • Vlecro-Riemen
3. 3x HP 140 ARGB PWM (AIR903 MAX), 2x HP140PWM (AIR903 BASE)
4. Ring metal panel • Kruhový kovový panel • Prstencový kovový panel • Gyűrűs fémlemez • Ring Metallplatte
5. HDD Cage • HDD Klec • Klietka HDD • HDD ketrec • HDD-Käfig
6. Metal mesh front panel • Přední panel z kovové síťoviny • Predný panel z kovovej sieťoviny • Fémhálós előlap • Frontblende aus Metallgewebe
7. Front panel frame • Rám předního panelu • Rám predného panela • Előlapi keret • Rahmen der Frontplatte
8. Bottom dust filter • Spodní prachový filtr • Spodný prachový filter • Alsó porszűrő, Unterer Staubfilter
9. PCI-E slot cover • Kryt slotu PCI-E • Kryt slotu PCI-E • PCI-E foglalat Fedele • PCI-E-Steckplatzabdeckung
10. Left side glass panel, Levý boční skleněný panel, Ľavý bočný sklenený panel, Bal oldali üveglap, Linke Seite Glasscheibe
11. HP 140 PWM
12. Topside dust filter, Horní prachový filtr, Vrchný prachový filter, Felső porszűrő, Staubfilter auf der Oberseite

Panel Removal

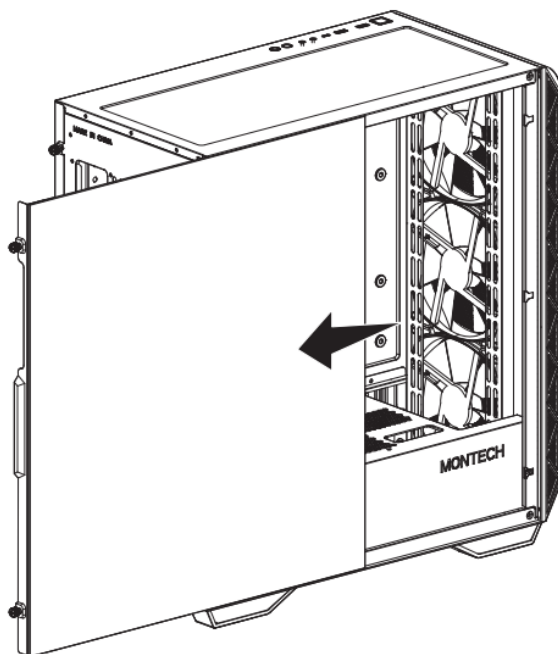
Vyjmutí panelu • Odstránenie panelu • Panel eltávolítása • Ausbau der Platte

Loosen the thumbscrews on the back then pull out the glass panel.

Uvoľňte palcové šrouby na zadnej strane a poté sklenený panel vytiahnite.

Lazítsa meg a hátoldalon lévő csavarokat, majd húzza ki az üveglapot.

Lösen Sie die Rändelschrauben auf der Rückseite und ziehen Sie die Glasscheibe heraus.



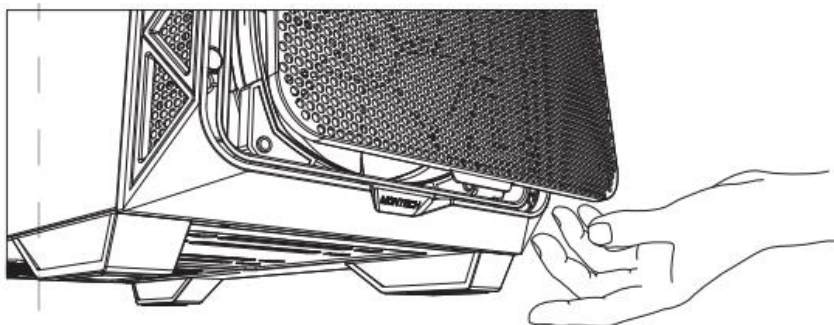
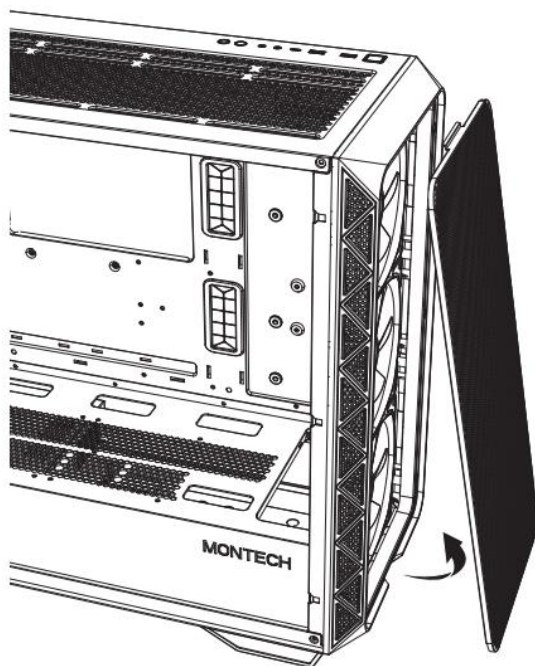
Release the panel by placing your hand under it.

Panel uvolníte tak, že pod něj položíte ruku.

Uvolníte panel tak, že pod neho položíte ruku.

Engedje ki a panelt úgy, hogy a kezét a panel alá helyezi.

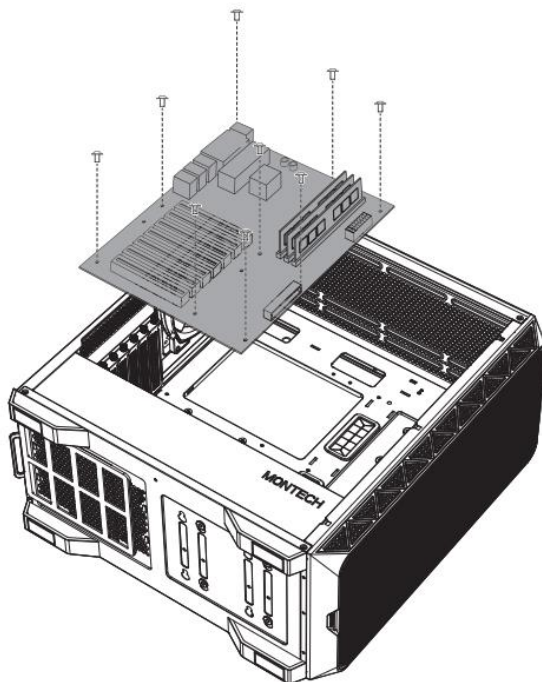
Lösen Sie die Platte, indem Sie Ihre Hand darunter halten.



Motherboard Installation

Montáž základní desky • Montáž základnej dosky • Alaplap telepítése • Motherboard-Installation

Support • Podporuje • Podpora • Támogatás • Unterstützung: E-ATX / ATX / Micro-ARX / Mini-ITX



GPU Installation

Instalace grafického procesoru • Inštalácia grafického procesora • GPU telepítés • GPU-Installation

Support • Podporuje • Podpora • Támogatás • Unterstützung: 400mm

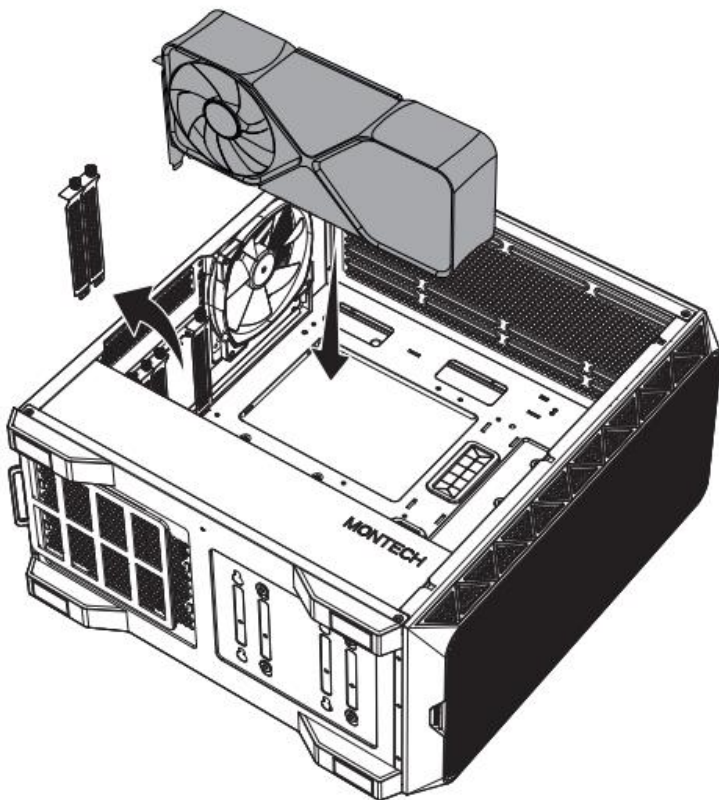
The rear PCIe slot cover implements a reusable design.

Zadní kryt slotu PCIe má vyměnitelný design.

Zadný kryt zásuvky PCIe je vybavený vymeniteľným dizajnom.

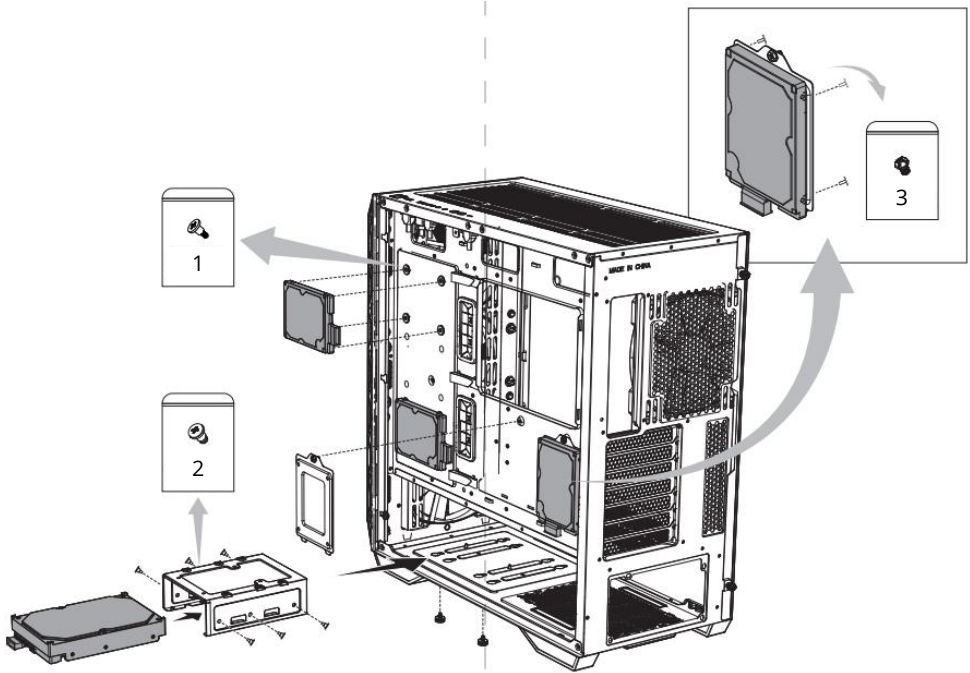
A hátsó PCIe-nyílás fedele cserélhető kialakítású.

Die hintere PCIe-Steckplatzabdeckung hat ein wiederverwendbares Design.



Installing 3.5" HDD & 2.5" SSD

Instalace 3,5" HDD a 2,5" SSD • Inštalácia 3,5" HDD a 2,5" SSD • 3,5" HDD és 2,5" SSD telepítése • Einbau von 3,5" HDD und 2,5" SSD



1. Accessory Bag (Specialized SSD Screw x 10), Taška s príslušenstvím (špecializovaný šroub SSD x 10), Vrečko na príslušenstvo (špecializovaná skrutka SSD x 10), Tartozéktáska (Specialized SSD Screw x 10), Zubehörtasche (Spezialisierte SSD-Schraube x 10),
2. Accessory Bag (HDD Screw x 8), Taška s príslušenstvím príslušenství (HDD šroub x 8), Vrečko na príslušenstvo (skrutka na HDD x 8), Tartozéktáska (HDD csavar x 8), Zubehörtasche (HDD-Schraube x 8)
3. Accessory Bag (SSD Screw x 27), Taška s príslušenstvím (SSD šroub x 27), Vrečko na príslušenstvo (skrutka SSD x 27), Tartozéktáska (SSD csavar x 27), Zubehörtasche (SSD-Schraube x 27)

PSU Installation

Instalace PSU • Inštalácia PSU • A tápegység telepítése • PSU-Installation

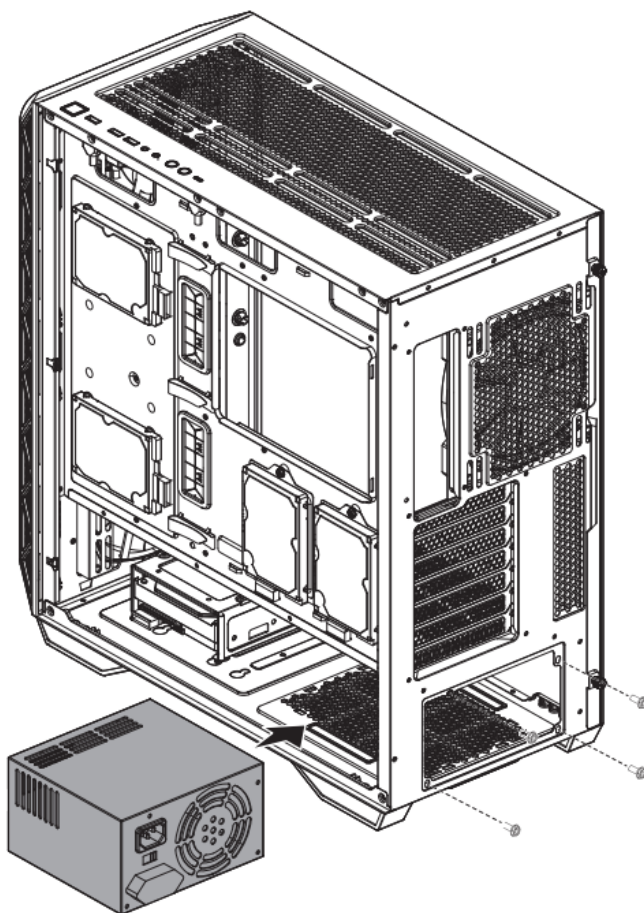
Support: 240mm High-End Power Supply

Podporuje: 240 mm vysoce výkonný napájecí zdroj

Podpora: 240mm špičkový napájací zdroj

Támogatás: 240 mm-es High-End tápegység

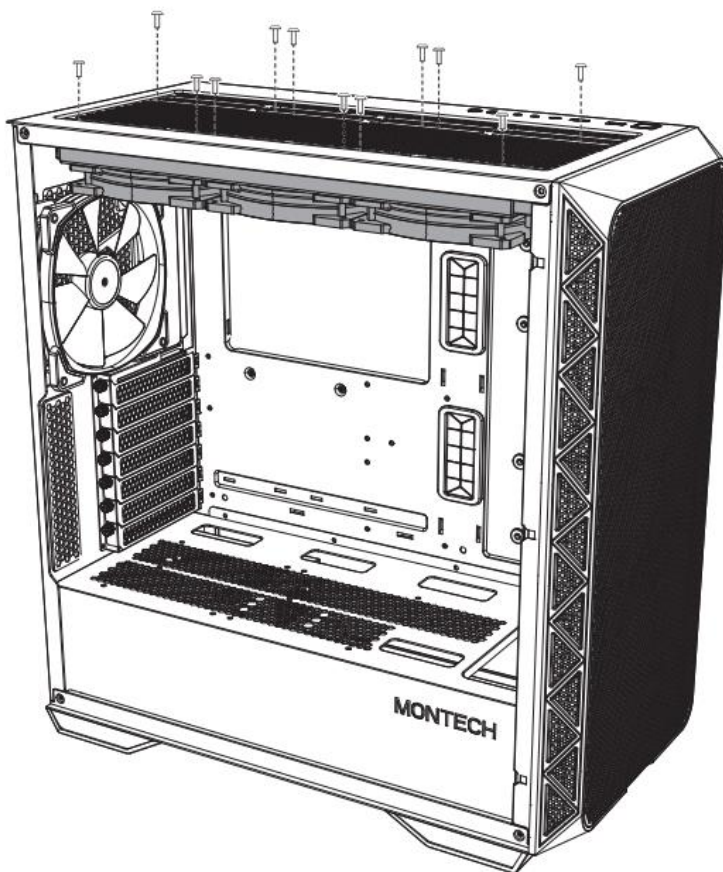
Unterstützung: 240mm High-End-Netzteil



Radiator Installation

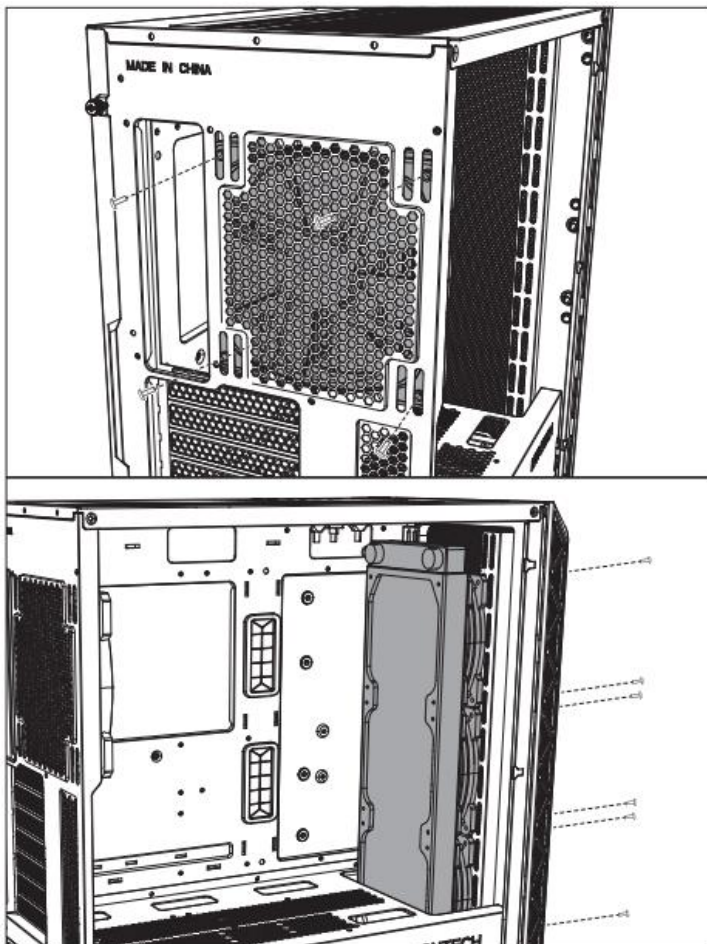
Instalace chladičů • Inštalácia chladičov • Radiátor telepítés • Einbau von Heizkörpern

Top • Vrchní • Vrchné • Top • Top: 120 / 140 / 240 / 280 / 360mm



Top • Vrchní • Vrchné • Top • Top: 120 / 140 / 240 / 280 / 360mm

Rear • Zadní • Zadné • Hátsó • Rückseite: 120mm



Fan Installation

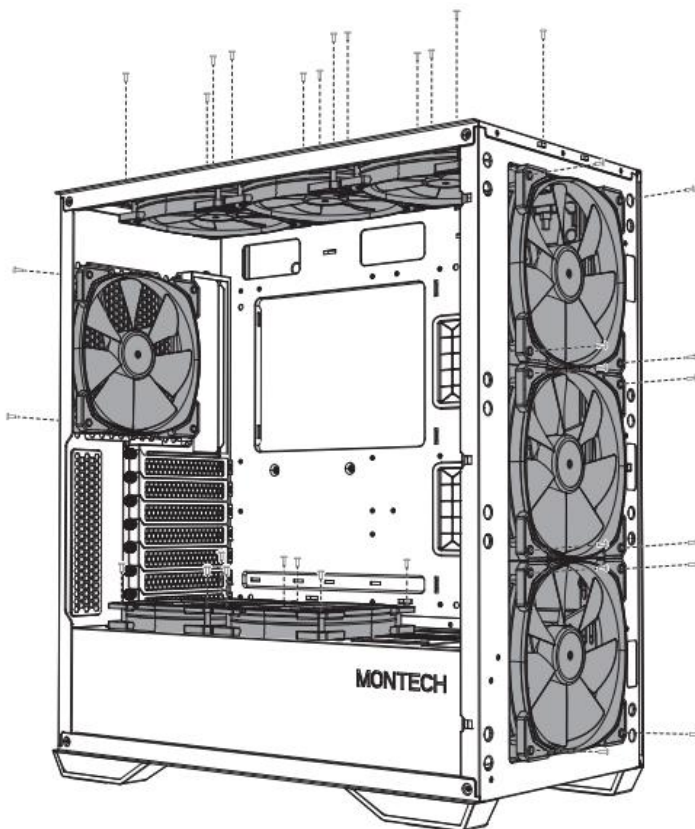
Instalace ventilátoru • Inštalácia ventilátora • Ventilátor telepítése • Einbau des Ventilators

Front • Přední • Predná • Elülső oldal • Vorderseite: 120mm x 3 / 140mm x 3

Rear • Zadní • Zadné • Hátsó • Rückseite: 120mm x 3 / 140mm x 2

Top • Vrchní • Vrchné • Top • Top: 120 / 140 / 240 / 280 / 360mm

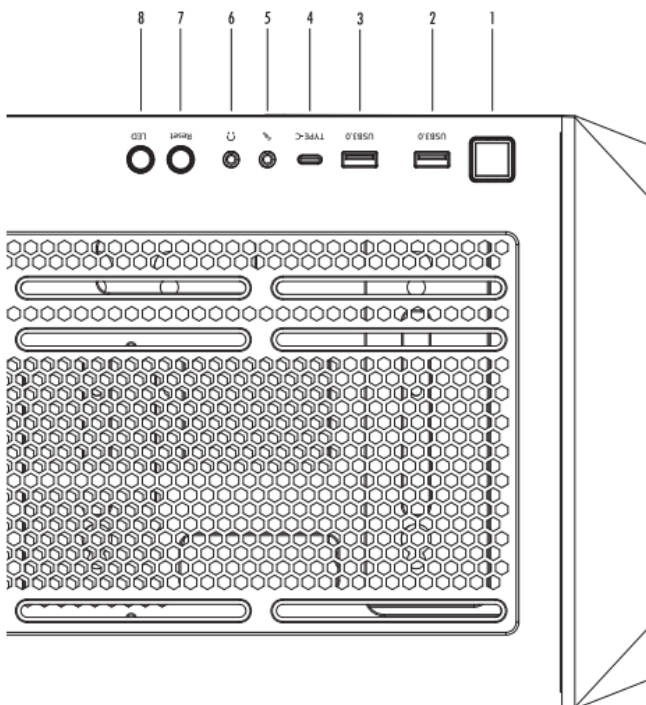
Above PSU • Nad PSU • Nad PSU • PSU felett • Über PSU: 120mm x 2



Button and I/O

Tlačítka a vstupy/výstupy • Tlačidlá a vstupy/výstupy • Gomb és I/O • Taste und E/A

1. Power button, Tlačítko napájení, Tlačidlo napájania, Bekapcsológomb, Einschalttaste
2. USB3.0
3. USB3.0
4. Type-C
5. MIC
6. SPK
7. RESET
8. LED SW



✉ www.alza.co.uk/kontakt

☎ +44 (0)203 514 4411

Importer Alza.cz a.s., Jankovcova 1522/53, Holešovice, 170 00 Prague 7, www.alza.cz

This equipment is in compliance with the essential requirements and other relevant provisions of EU directives.

✉ www.alza.cz/kontakt

☎ +420 225 340 111

Dovozce Alza.cz a.s., Jankovcova 1522/53, Holešovice, 170 00 Praha 7, www.alza.cz

Toto zařízení je v souladu se základními požadavky a ostatními příslušnými ustanoveními EU směrníc.

✉ www.alza.sk/kontakt

☎ +421 257 101 800

Dovozca Alza.cz a.s., Jankovcova 1522/53, Holešovice, 170 00 Praha 7, www.alza.cz

Toto zariadenie spĺňa základné požiadavky a ďalšie príslušné ustanovenia EU smerníc.

✉ www.alza.hu/kapcsolat

☎ +36-1-701-1111

Importőr Alza.cz a.s., Jankovcova 1522/53, Holešovice, 170 00 Prága 7, www.alza.cz

Ez a berendezés megfelel az alapvető követelményeknek és más vonatkozó EU irányelveknek.

✉ www.alza.de/kontakt www.alza.at/kontakt

☎ 0800 181 45 44 +43 720 815 999

Lieferant Alza.cz a.s., Jankovcova 1522/53, Holešovice, 170 00 Prag 7, www.alza.cz

Dieses Gerät erfüllt die Voraussetzungen gemäß den EU Richtlinien.

WEEE

Don't throw with the household waste (garbage). The dangerous substances that they are likely to include may harm health or the environment. Make your retailer take back these products or use the selective collect of garbage proposed by your city.

Nevyhazujte produkt společně s domovním odpadem (smetím). Nebezpečné látky, které může obsahovat, mohou poškodit zdraví nebo životní prostředí. Přimějte svého prodejce, aby tyto výrobky odebíral zpět, nebo využijte tříděný sběr odpadu navržený vaším městem.

Nevyhadzujte ich spolu s domovým odpadom (odpadkami). Nebezpečné látky, ktoré pravdepodobne obsahujú, môžu poškodiť zdravie alebo životné prostredie. Donúťte predajcu, aby tieto výrobky prevzal späť, alebo využite selektívny zber odpadu, ktorý navrhuje vaše mesto.

Ne dobja a háztartási hulladékkal együtt (szemét). A bennük lévő veszélyes anyagok valószínűleg károsíthatják az egészséget vagy a környezetet. Vegye rá a kiskereskedőt, hogy vegye vissza ezeket a termékeket, vagy vegye igénybe a város által javasolt szelektív hulladékgyűjtést.

Werfen Sie sie nicht in den Hausmüll. Die gefährlichen Stoffe, die sie enthalten können, können die Gesundheit oder die Umwelt schädigen. Bitten Sie Ihren Händler, diese Produkte zurückzunehmen, oder nutzen Sie die von Ihrer Stadt vorgeschlagene getrennte Müllsammlung.

