

# PETKIT

## VACUBE

User Manual • Užívateľský manuál •  
Užívateľský manuál • Használati utasítás

<b>English</b>	3 – 11
<b>Čeština</b>	12 – 20
<b>Slovenčina</b>	21 – 29
<b>Magyar</b>	30 – 38

Dear customer,

Thank you for purchasing our product. Please read the following instructions carefully before first use and keep this user manual for future reference. Pay particular attention to the safety instructions. If you have any questions or comments about the device, please contact the customer line.

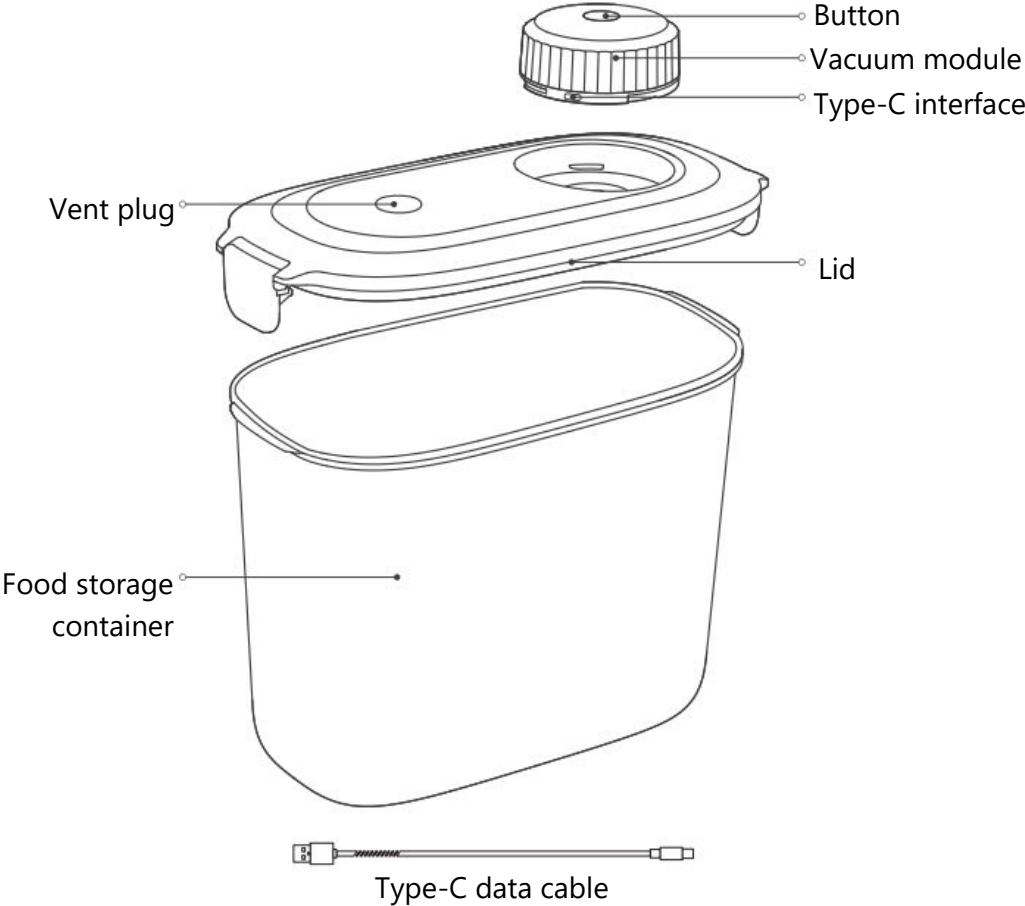
✉ [www.alza.co.uk/kontakt](http://www.alza.co.uk/kontakt)

☎ +44 (0)203 514 4411

*Importer* Alza.cz a.s., Jankovcova 1522/53, Holešovice, 170 00 Prague 7, [www.alza.cz](http://www.alza.cz)

Please read the User Manual carefully before using the product and keep it properly.

## Product Description



Note: In order to provide a better user experience, we will be implating periodic product enhancements. Product images shown for illustration purpose only. Actual product may vary from the image shown on the box. For any discrepancies, please refer to the actual product.

## How to Use

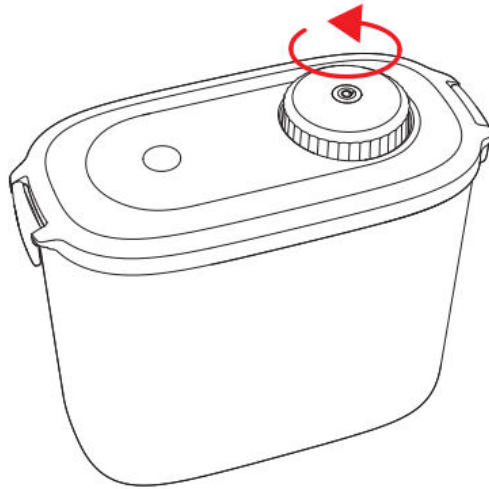
Before first use, please clean the main body of the food storage container and dry it.



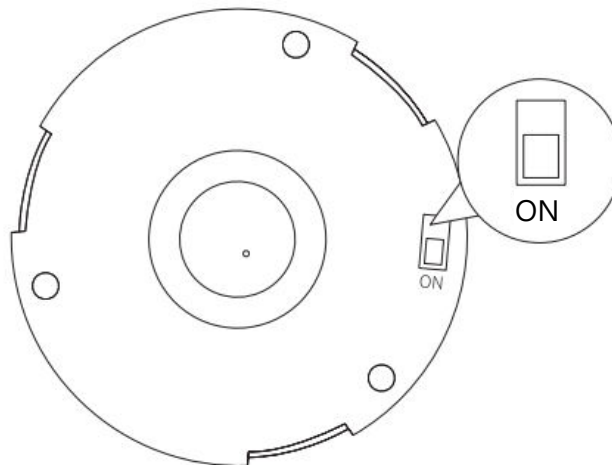
Scan to watch an instructional video on how to use the product.

**Activate the vacuum module (only required for first use)**

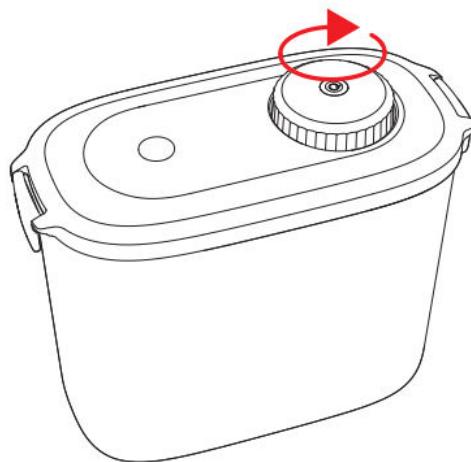
1. Rotate the vacuum module counterclockwise and remove it.



2. Turn on the power switch at the bottom of the vacuum module.

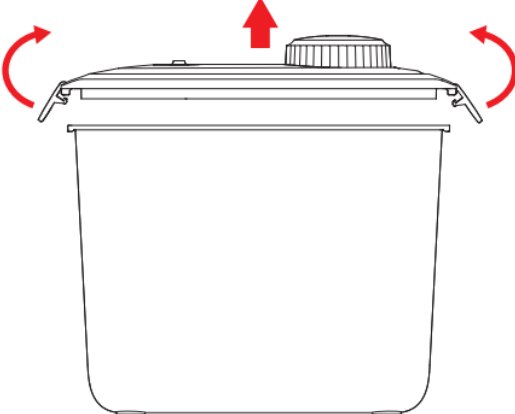


3. Rotate the vacuum module clockwise and install it back to the lid.

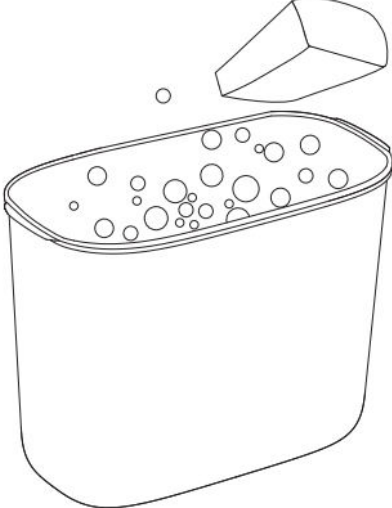


**Pour in pet food**

- 1. Open the buckles on both sides and remove the lid.

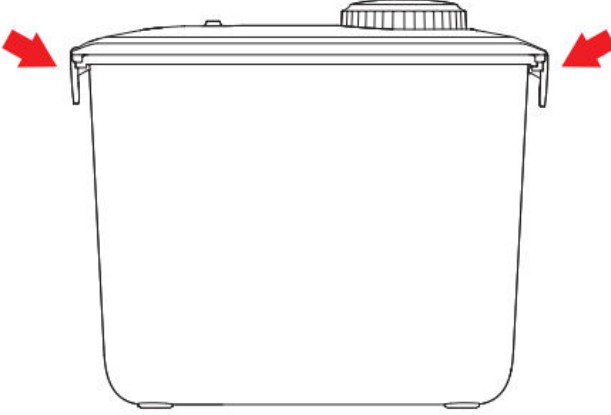


- 2. Pour in pet food.

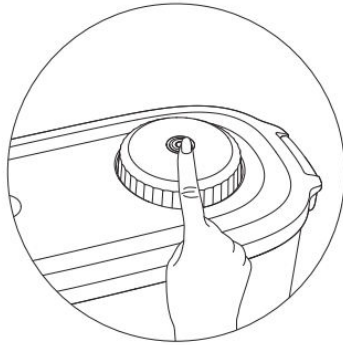


**Vacuumize**

- 1. Cover the lid and fasten the buckles on both sides.



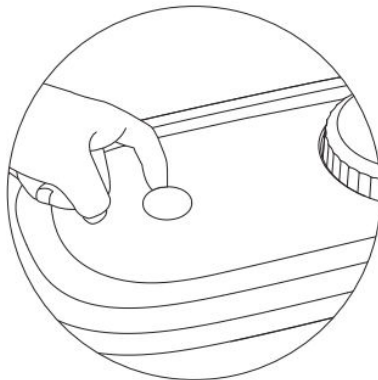
2. Double click the button on the top of the vacuum module to begin vacuumizing (when vacuumization is completed, the blue light flashes 3 times, accompanied by 3 buzzes).



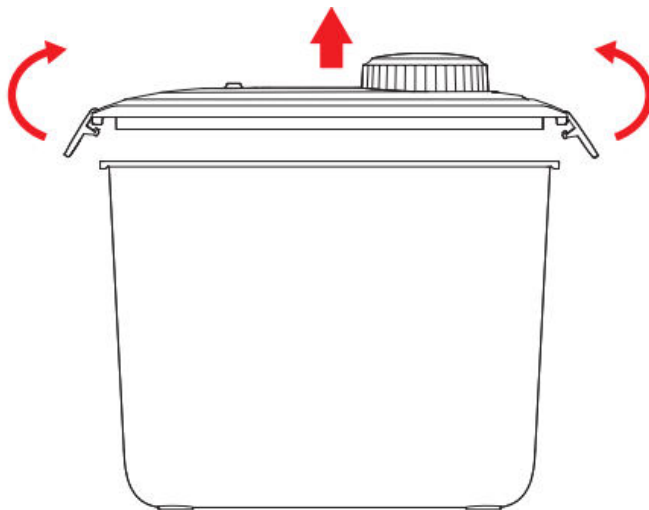
### How to vent under vacuum

1. Gently pull up one side of the vent plug and hear the sound of "ci~", which means that the vent is in progress.

Do not move the vent plug with force to prevent it from falling off and affecting normal use. If it has fallen off, just install it back by yourself.



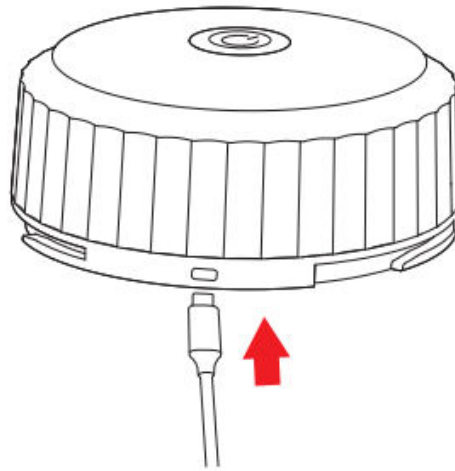
2. When there is no venting sound, open the buckles on both sides and remove the lid of the food storage container.



## How to charge the vacuum module

1. Rotate the vacuum module, counterclockwise and remove it.
2. Connect the Type-C data cable.
3. When connected to the power supply, blue light flashes slowly.
4. Charge completed, blue light on.
5. Rotate the vacuum module clockwise and install it back to the lid.

Note: when the vacuum module is removed for charging, the vacuum state in the food storage container will not be affected.



## Cleaning and Maintenance

1. Rotate the vacuum module counterclockwise and remove it.
2. Wash all components with detergent and clean water (except vacuum module)
3. Be sure to dry all cleaned components.
4. Reinstall the components in turn.
5. Return to normal use.

## Basic Specifications

<b>Product Name</b>	Petkit Vacube
<b>Product Code</b>	P580
<b>Product Dimensions</b>	350mm x 180mm x 300mm
<b>Max Capacity</b>	About 10.4L
<b>Product Weight</b>	2.1kg
<b>Input</b>	5V = 1A
<b>Rated Power</b>	5W

## Indicator Light and Buzzer Sound

- Turn on the power switch for the first time: The orange and blue lights flash alternately with buzzes.
- Manual vacuumize completed: Blue light flashes 3 times quickly, accompanied by 3 buzzes.
- Low battery: Orange light flashes slowly.
- Charging: Blue light flashes.
- Charge completed: Blue light on.
- Device failure: Orange light on, accompanied by a 3-second-long buzzes.

## A Message to Our Valued Customers

- Thank you for choosing to purchase the PETKIT VACUBE. We at PETKIT have done our best to make life easier for you and your pet through the miracle of technology.
- Before using this product, please carefully read the user's manual. By setting up and using product, you acknowledge that you have already read and accept the safety measures listed below.
- We are not liable and will not accept responsibility for any accidents or injuries that result from improper use of this product.
- Concerning this notice, we reserve the right of interpretation and revision.

## User Safety Guide

Failure to follow the safety guide outlines below may result in device malfunction or other unexpected accidents.

- Please install and use product exactly as instructed in the User's Manual.
- Please make sure the device is placed on a level surface. Do not overturn the device, otherwise it may not function properly.
- The vacuum module contains electrical components, so to avoid shoring out or otherwise damaging the vacuum module when cleaning, do not pour water directly on the vacuum module. To clean, simply wipe the vacuum module with a cloth.
- When using the product, please keep away from water source and heat source to avoid damage and potential safety hazards.
- Do not plug and unplug the power supply when your hands are wet, otherwise there may be electric leakage.
- Do not pull the Type-C data cable too hard, otherwise it may cause electric leakage, short circuit or fire.
- If any abnormality is found in the Type-C data cable, stop using the data cable immediately and replace it in time, otherwise there may be electric leakage, short circuit or fire.

- Only use the provided Type-C data cable. Using a different data cable may result in damages to the product and potential safety hazards.
- Repairs should be done under the guidance of a professional to avoid safety hazards.
- Children should only be allowed to operate this device under the supervision of an adult.
- If you encounter any problems while using this product, please contact us immediately.

## Warranty Conditions

A new product purchased in the Alza.cz sales network is guaranteed for 2 years. If you need repair or other services during the warranty period, contact the product seller directly, you must provide the original proof of purchase with the date of purchase.

**The following are considered to be a conflict with the warranty conditions, for which the claimed claim may not be recognized:**

- Using the product for any purpose other than that for which the product is intended or failing to follow the instructions for maintenance, operation, and service of the product.
- Damage to the product by a natural disaster, the intervention of an unauthorized person or mechanically through the fault of the buyer (e.g., during transport, cleaning by inappropriate means, etc.).
- Natural wear and aging of consumables or components during use (such as batteries, etc.).
- Exposure to adverse external influences, such as sunlight and other radiation or electromagnetic fields, fluid intrusion, object intrusion, mains overvoltage, electrostatic discharge voltage (including lightning), faulty supply or input voltage and inappropriate polarity of this voltage, chemical processes such as used power supplies, etc.
- If anyone has made modifications, modifications, alterations to the design or adaptation to change or extend the functions of the product compared to the purchased design or use of non-original components.

# EU Declaration of Conformity

This equipment is in compliance with the essential requirements and other relevant provisions of EU directives.



## WEEE

This product must not be disposed of as normal household waste in accordance with the EU Directive on Waste Electrical and Electronic Equipment (WEEE - 2012/19 / EU). Instead, it shall be returned to the place of purchase or handed over to a public collection point for the recyclable waste. By ensuring this product is disposed of correctly, you will help prevent potential negative consequences for the environment and human health, which could otherwise be caused by inappropriate waste handling of this product. Contact your local authority or the nearest collection point for further details. Improper disposal of this type of waste may result in fines in accordance with national regulations.



Vážený zákazníku,

Děkujeme vám za zakoupení našeho produktu. Před prvním použitím si prosím pečlivě přečtěte následující pokyny a uschovejte si tento návod k použití pro budoucí použití. Zvláštní pozornost věnujte bezpečnostním pokynům. Pokud máte k přístroji jakékoli dotazy nebo připomínky, obraťte se na zákaznickou linku.

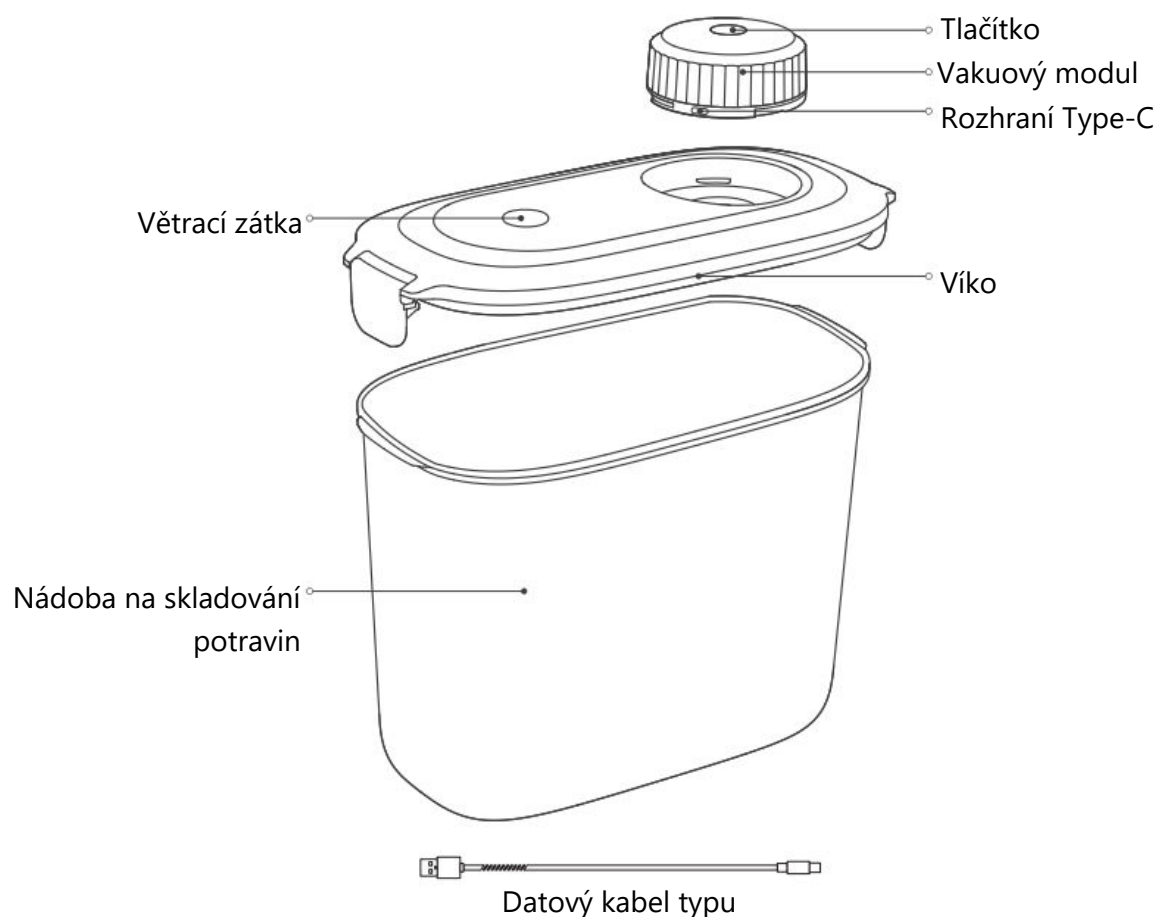
✉ [www.alza.cz/kontakt](http://www.alza.cz/kontakt)

☎ +420 225 340 111

*Dovozce* Alza.cz a.s., Jankovcova 1522/53, Holešovice, 170 00 Praha 7, [www.alza.cz](http://www.alza.cz)

Před použitím výrobku si pečlivě přečtěte návod k použití a řádně jej uschovejte.

## Popis produktu



Poznámka: Abychom zajistili lepší uživatelský komfort, budeme pravidelně zavádět vylepšení produktu. Obrázky produktů jsou zobrazeny pouze pro ilustraci. Skutečný výrobek se může od obrázku na krabici lišit. V případě jakýchkoli nesrovnalostí se prosím podívejte na skutečný výrobek.

## Jak používat

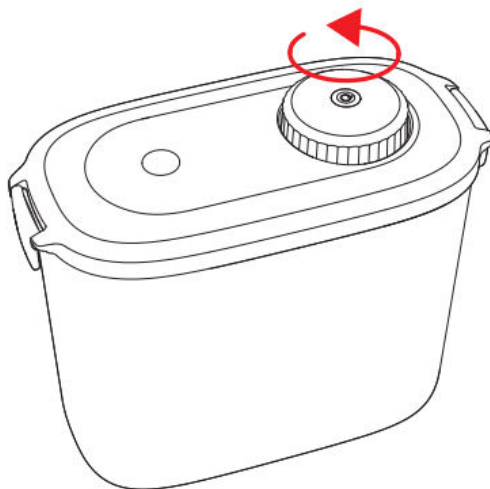
Před prvním použitím vyčistěte hlavní část nádoby na potraviny a vysušte ji.



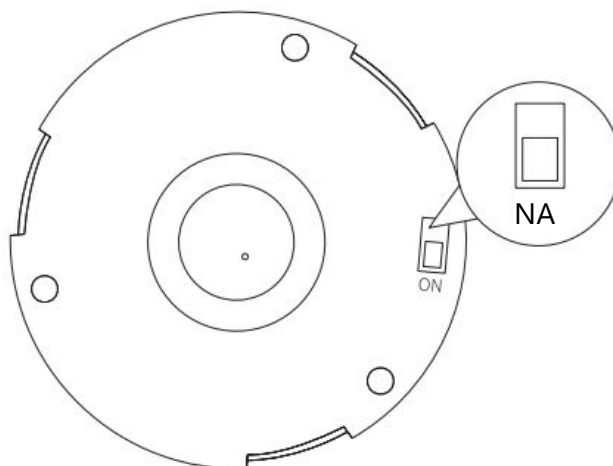
Naskenujte a podívejte se na instruktážní video o používání výrobku.

### Aktivace vakuového modulu (nutná pouze při prvním použití)

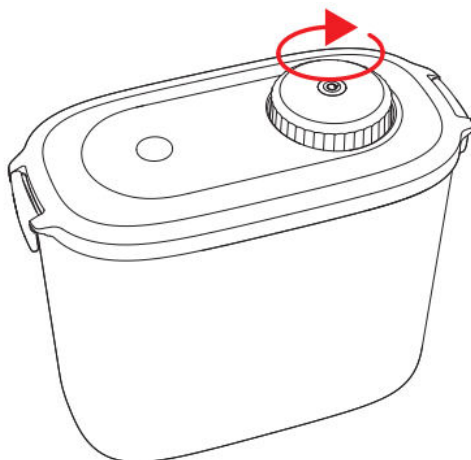
1. Otočte vakuový modul proti směru hodinových ručiček a vyjměte jej.



2. Zapněte vypínač na spodní straně vakuového modulu.

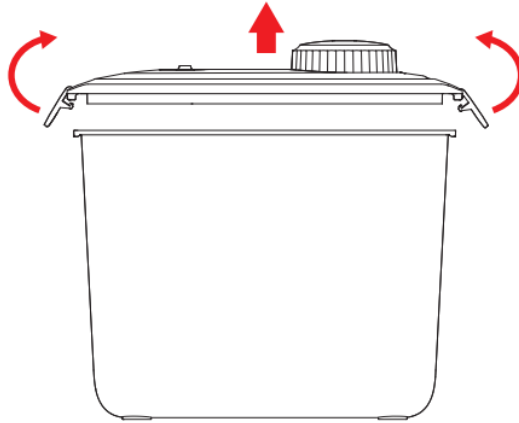


3. Otočte vakuový modul ve směru hodinových ručiček a namontujte jej zpět na víko.

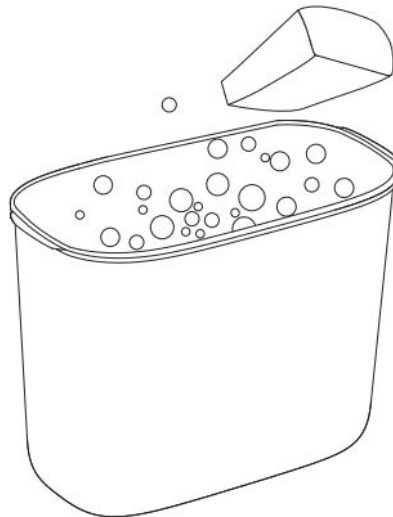


## Nasypte krmivo pro domácí zvířata

1. Otevřete přezky na obou stranách a sejměte víko.

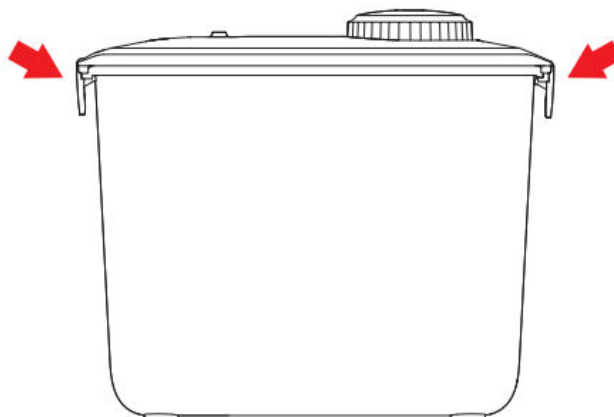


2. Nasypte krmivo pro domácí zvířata.

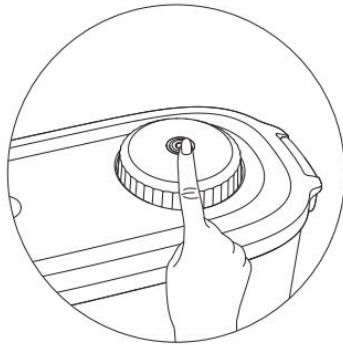


## Vakuování

1. Přikryjte víko a na obou stranách připevněte přezky.



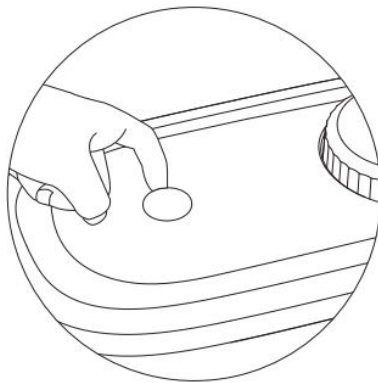
2. Dvojím kliknutím na tlačítko na horní straně vakuového modulu zahájíte vakuování (po dokončení vakuování modrá kontrolka třikrát blikne a ozvou se tři bzučivé zvuky).



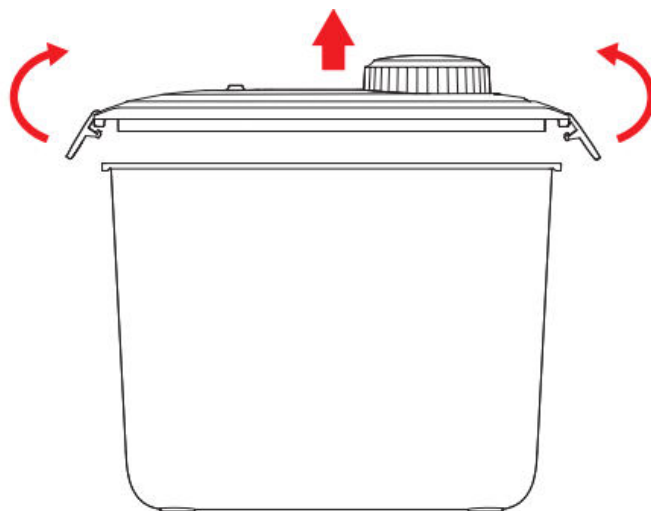
### **Jak odvzdušňovat ve vakuu**

1. Opatrně vytáhněte jednu stranu odvzdušňovací zátky a uslyšíte zvuk "ci~", což znamená, že odvzdušňování probíhá.

Nepohybujte ventilační zátkou násilím, aby nedošlo k jejímu vypadnutí a ovlivnění běžného používání. Pokud odpadla, nainstalujte ji zpět sami.



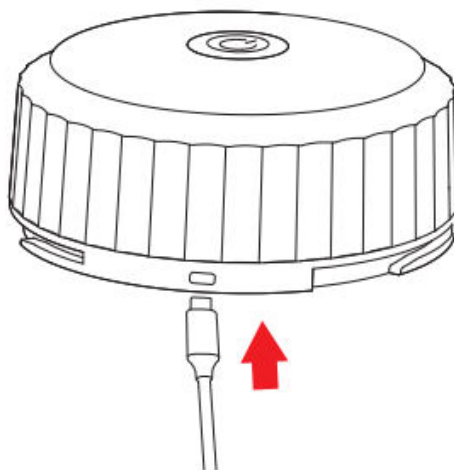
2. Pokud se neozývá žádné odvětrávání, otevřete spony na obou stranách a sejměte víko nádoby na potraviny.



## Jak nabíjet vakuový modul

1. Otočte vakuový modul proti směru hodinových ručiček a vyjměte jej.
2. Připojte datový kabel typu C.
3. Po připojení ke zdroji napájení modrá kontrolka pomalu bliká.
4. Nabíjení dokončeno, svítí modrá kontrolka.
5. Otočte vakuový modul ve směru hodinových ručiček a namontujte jej zpět na víko.

Poznámka: pokud je vakuový modul vyjmut za účelem nabíjení, stav vakua v nádobě na potraviny nebude ovlivněn.



## Čištění a údržba

1. Otočte vakuový modul proti směru hodinových ručiček a vyjměte jej.
2. Omyjte všechny součásti čistým saponátem a čistou vodou (kromě vakuového modulu).
3. Nezapomeňte vysušit všechny vyčištěné součásti.
4. Jednotlivé součásti postupně znovu nainstalujte.
5. Navraťte se k normálnímu používání.

## Základní specifikace

<b>Název produktu</b>	Petkit Vacube
<b>Kód produktu</b>	P580
<b>Rozměry výrobku</b>	350 mm x 180 mm x 300 mm
<b>Maximální kapacita</b>	Přibližně 10,4 l
<b>Hmotnost výrobku</b>	2,1 kg
<b>Vstup</b>	5 V $\overline{=}$ 1 A
<b>Jmenovitý výkon</b>	5 W

## Kontrolka a zvukový signál

- Poprvé zapněte vypínač napájení: Oranžová a modrá kontrolka střídavě blikají a bzučí.
- Ruční vakuování je dokončeno: Modrá kontrolka třikrát rychle blikne, doprovázená třemi bzučáky.
- Vybitá baterie: Oranžová kontrolka pomalu bliká.
- Nabíjení: Modrá kontrolka bliká.
- Nabíjení dokončeno: Svítí modrá kontrolka.
- Selhání zařízení: Oranžová kontrolka svítí a doprovází ji 3 vteřiny trvajícím bzučením.

## Vzkaz našim váženým zákazníkům

- Děkujeme, že jste se rozhodli zakoupit PETKIT VACUBE. Ve společnosti PETKIT jsme udělali vše pro to, abychom vám i vašemu domácímu mazlíčkovi usnadnili život díky zázraku techniky.
- Před použitím tohoto výrobku si pečlivě přečtěte uživatelskou příručku. Nastavením a používáním výrobku potvrzujete, že jste si již přečetli níže uvedená bezpečnostní opatření a souhlasíte s nimi.
- Neručíme a nepřebíráme odpovědnost za nehody nebo zranění, které vzniknou v důsledku nesprávného používání tohoto výrobku.
- Pokud jde o toto oznámení, vyhrazujeme si právo na výklad a revizi.

## Bezpečnostní příručka pro uživatele

Nedodržení níže uvedených bezpečnostních pokynů může mít za následek nesprávnou funkci zařízení nebo jiné neočekávané nehody.

- Výrobek instalujte a používejte přesně podle pokynů v uživatelské příručce.
- Ujistěte se, že je zařízení umístěno na rovném povrchu. Zařízení nepřevracejte, jinak nemusí správně fungovat.
- Vakuový modul obsahuje elektrické součásti, proto abyste se při čištění vyhnuli otřesům nebo jinému poškození vakuového modulu, nelijte vodu přímo na vakuový modul. Pro čištění stačí vakuový modul otřít hadříkem.
- Při používání výrobku se nepřibližujte ke zdroji vody a tepla, aby nedošlo k jeho poškození a potenciálnímu ohrožení bezpečnosti.
- Nezapojujte a neodpojujte napájecí zdroj, když máte mokré ruce, jinak by mohlo dojít k úniku elektrického proudu.
- Netahejte za datový kabel typu C příliš silně, jinak může dojít k úniku elektrického proudu, zkratu nebo požáru.
- Pokud se na datovém kabelu typu C objeví jakákoli abnormalita, okamžitě přestaňte datový kabel používat a včas jej vyměňte, jinak může dojít k úniku elektrického proudu, zkratu nebo požáru.

- Používejte pouze dodaný datový kabel typu C. Použití jiného datového kabelu může vést k poškození výrobku a potenciálnímu ohrožení bezpečnosti.
- Opravy by měly být prováděny pod vedením odborníka, aby se předešlo bezpečnostním rizikům.
- Děti by měly toto zařízení obsluhovat pouze pod dohledem dospělé osoby.
- Pokud se při používání tohoto výrobku vyskytnou jakékoli problémy, neprodleně nás kontaktujte.

## Záruční podmínky

Na nový výrobek zakoupený v prodejní síti Alza.cz se vztahuje záruka 2 roky. V případě potřeby opravy nebo jiného servisu v záruční době se obraťte přímo na prodejce výrobku, je nutné předložit originální doklad o koupi s datem nákupu.

### **Za rozpor se záručními podmínkami, pro který nelze reklamaci uznat, se považují následující skutečnosti:**

- Používání výrobku k jinému účelu, než pro který je výrobek určen, nebo nedodržování pokynů pro údržbu, provoz a servis výrobku.
- Poškození výrobku živelnou pohromou, zásahem neoprávněné osoby nebo mechanicky vinou kupujícího (např. při přepravě, čištění nevhodnými prostředky apod.).
- Přirozené opotřebení a stárnutí spotřebního materiálu nebo součástí během používání (např. baterií atd.).
- Působení nepříznivých vnějších vlivů, jako je sluneční záření a jiné záření nebo elektromagnetické pole, vniknutí kapaliny, vniknutí předmětu, přepětí v síti, elektrostatický výboj (včetně blesku), vadné napájecí nebo vstupní napětí a nevhodná polarita tohoto napětí, chemické procesy, např. použité zdroje atd.
- Pokud někdo provedl úpravy, modifikace, změny konstrukce nebo adaptace za účelem změny nebo rozšíření funkcí výrobku oproti zakoupené konstrukci nebo použití neoriginálních součástí.

## EU prohlášení o shodě

Toto zařízení je v souladu se základními požadavky a dalšími příslušnými ustanoveními směrnic EU.



## WEEE

Tento výrobek nesmí být likvidován jako běžný domovní odpad v souladu se směrnicí EU o odpadních elektrických a elektronických zařízeních (WEEE - 2012/19/EU). Místo toho musí být vrácen na místo nákupu nebo předán na veřejné sběrné místo recyklovatelného odpadu. Tím, že zajistíte správnou likvidaci tohoto výrobku, pomůžete předejít možným negativním důsledkům pro životní prostředí a lidské zdraví, které by jinak mohly být způsobeny nevhodným nakládáním s odpadem z tohoto výrobku. Další informace získáte na místním úřadě nebo na nejbližším sběrném místě. Nesprávná likvidace tohoto typu odpadu může mít za následek pokuty v souladu s vnitrostátními předpisy.



Vážený zákazník,

ďakujeme vám za zakúpenie nášho výrobku. Pred prvým použitím si pozorne prečítajte nasledujúce pokyny a uschovajte si tento návod na použitie pre budúce použitie. Venujte osobitnú pozornosť bezpečnostným pokynom. Ak máte akékoľvek otázky alebo pripomienky k zariadeniu, obráťte sa na zákaznícku linku.

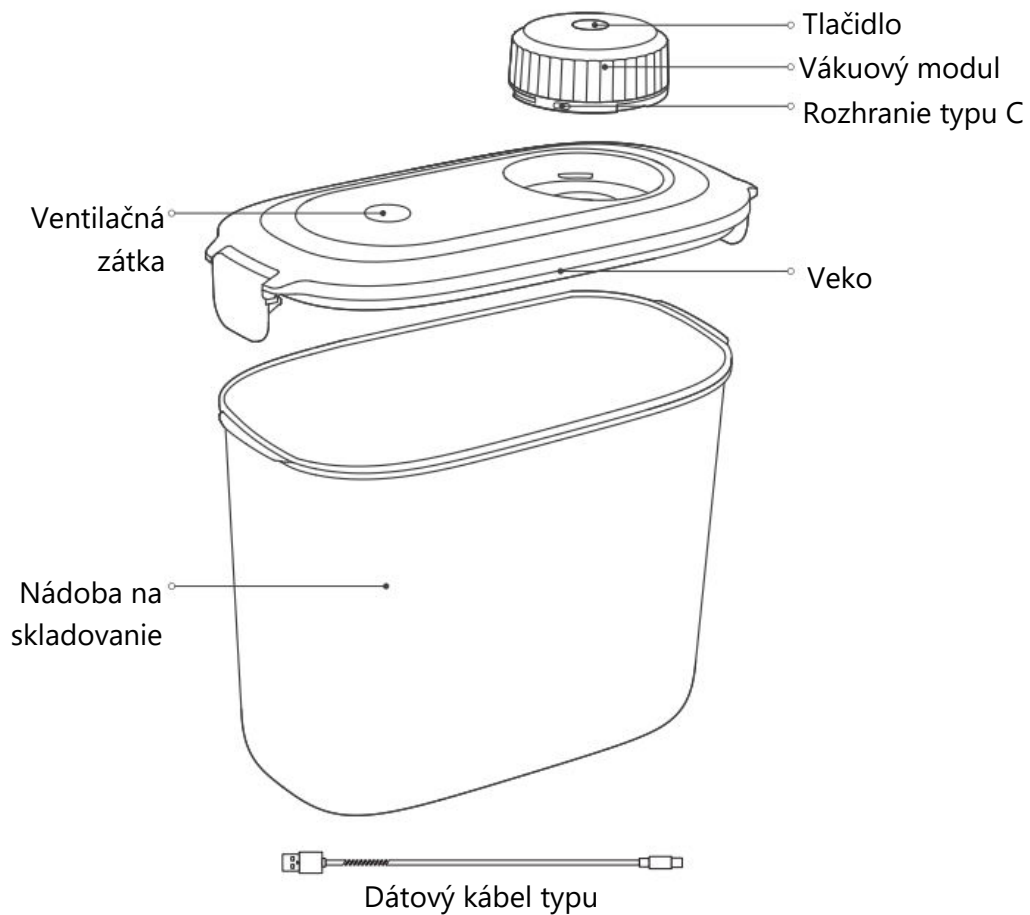
✉ [www.alza.sk/kontakt](http://www.alza.sk/kontakt)

☎ +421 257 101 800

*Dovozca* Alza.cz a.s., Jankovcova 1522/53, Holešovice, 170 00 Praha 7, [www.alza.cz](http://www.alza.cz)

Pred použitím výrobku si pozorne prečítajte návod na použitie a riadne ho uschovajte.

## Popis produktu



Poznámka: S cieľom poskytnúť používateľom lepšie skúsenosti budeme pravidelne zavádzať vylepšenia produktu. Obrázky produktov sú zobrazené len na ilustráciu. Skutočný výrobok sa môže líšiť od obrázku na krabici. V prípade akýchkoľvek nezrovnalostí sa obráťte na skutočný výrobok.

## Ako používať

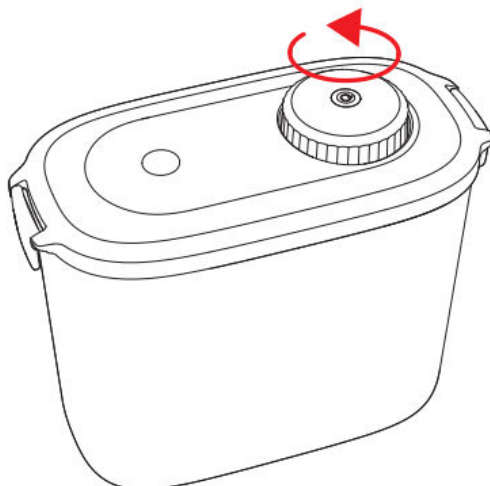
Pred prvým použitím vyčistite hlavné telo nádoby na potraviny a vysušte ho.



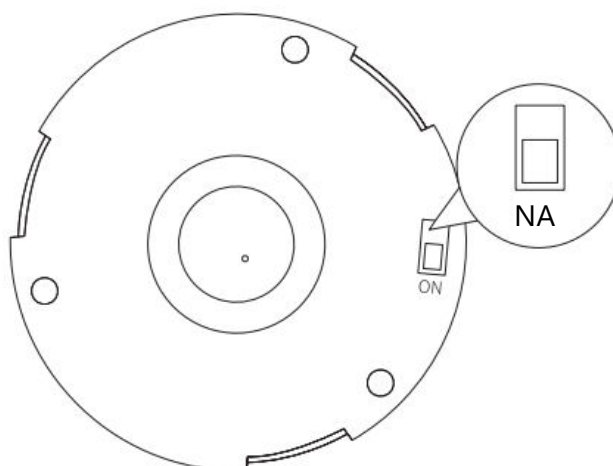
Naskenujte a pozrite si inštruktážne video o používaní výrobku.

### Aktivujte vákuový modul (vyžaduje sa len pri prvom použití)

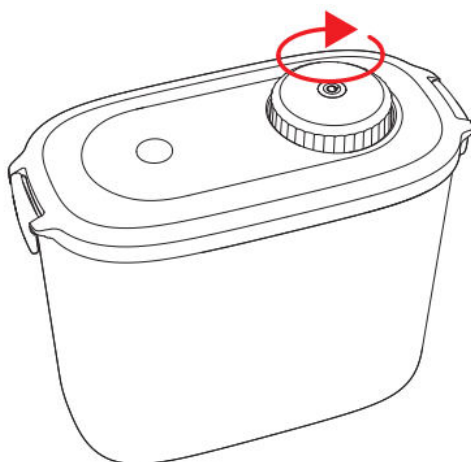
1. Otočte vákuový modul proti smeru hodinových ručičiek a vyberte ho.



2. Zapnite vypínač v spodnej časti vákuového modulu.

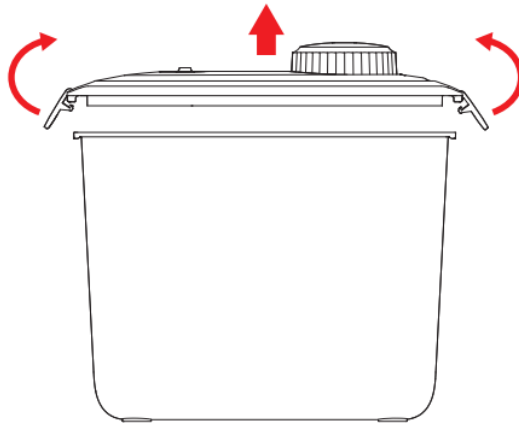


3. Otočte vákuový modul v smere hodinových ručičiek a nainštalujte ho späť na veko.

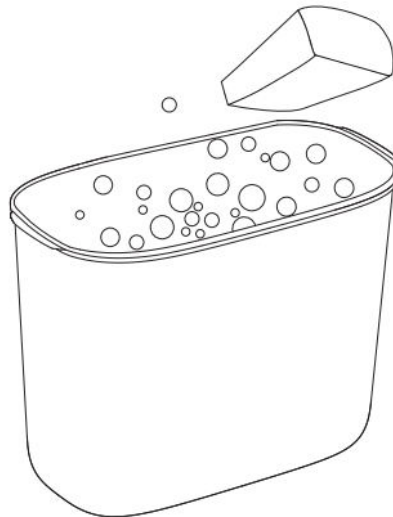


## Nalejte krmivo pre domáce zvieratá

1. Otvorte pracky na oboch stranách a odstráňte veko.

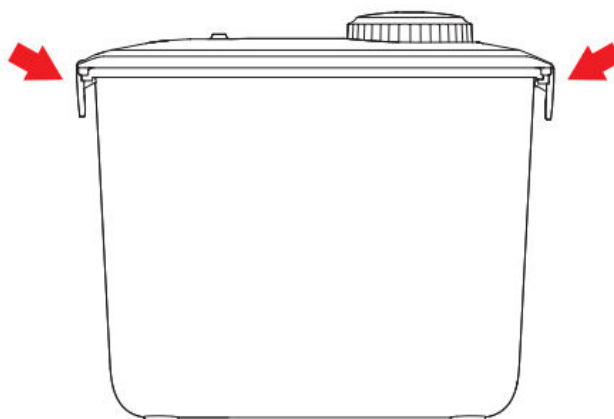


2. Nasypťte krmivo pre domáce zvieratá.

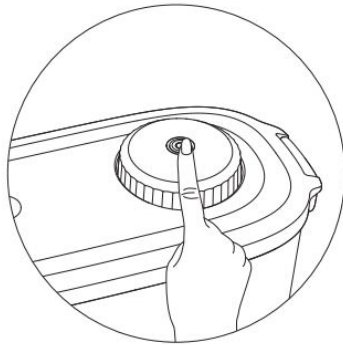


## Vakuumizácia

1. Zakryte veko a na oboch stranách upevnite pracky.



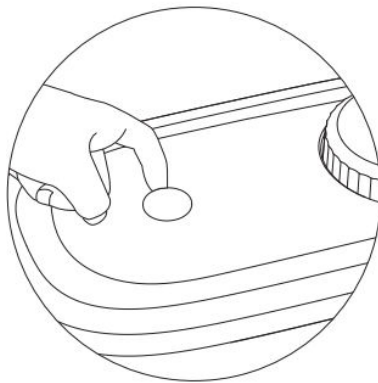
2. Dvojitým kliknutím na tlačidlo na hornej strane vákuového modulu začnite vákuovanie (po dokončení vákuovania modrá kontrolka 3-krát zabliká, čo sprevádzajú 3 bzučiaky).



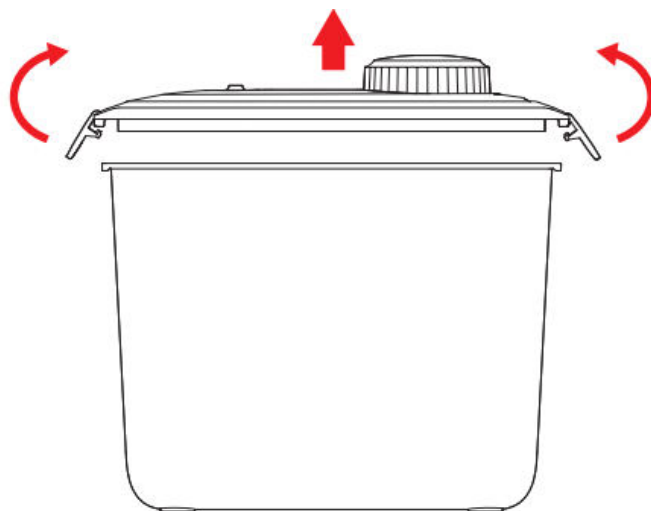
### **Ako vetrať vo vákuu**

1. Jemne vytiahnite jednu stranu odvetšňovacej zátky a počujte zvuk "ci~", čo znamená, že odvetšňovanie prebieha.

Nepohybujte ventilačnou zátkou silou, aby nedošlo k jej vypadnutiu a ovplyvneniu normálneho používania. Ak odpadla, jednoducho ju sami nainštalujte späť.



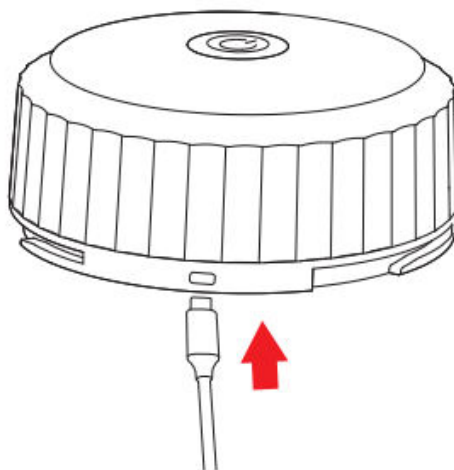
2. Keď sa neozýva žiadne odvetšňovanie, otvorte spony na oboch stranách a odstráňte veko nádoby na potraviny.



### Ako nabíjať vákuový modul

1. Otočte vákuový modul proti smeru hodinových ručičiek a vyberte ho.
2. Pripojte dátový kábel typu C.
3. Po pripojení k napájaniu modré svetlo pomaly bliká.
4. Nabíjanie je dokončené, svieti modrá kontrolka.
5. Otočte vákuový modul v smere hodinových ručičiek a nainštalujte ho späť na veko.

Poznámka: keď sa vákuový modul vyberie na nabíjanie, stav vákua v nádobe na potraviny sa neovplyvní.



### Čistenie a údržba

1. Otočte vákuový modul proti smeru hodinových ručičiek a vyberte ho.
2. Umyte všetky komponenty čistiacim prostriedkom a čistou vodou (okrem vysávacieho modulu)
3. Nezapodíajte vysušiť všetky vyčistené komponenty.
4. Znovu postupne nainštalujte jednotlivé komponenty.
5. Návrat k normálnemu používaniu.

### Základná špecifikácia

<b>Názov produktu</b>	Petkit Vacube
<b>Kód produktu</b>	P580
<b>Rozmery výrobku</b>	350 mm x 180 mm x 300 mm
<b>Maximálna kapacita</b>	Približne 10,4 l
<b>Hmotnosť výrobku</b>	2,1 kg
<b>Vstup</b>	5V $\overline{=}$ 1A
<b>Menovitý výkon</b>	5W

## Svetelný indikátor a zvukový signál

- Prvýkrát zapnete vypínač napájania: Oranžové a modré svetlá blikajú striedavo so zvukovými signálmi.
- Ručné vysávanie je dokončené: Modrá kontrolka rýchlo blikne 3-krát, sprevádzaná 3 bzučaniami.
- Slabá batéria: Pomaly bliká oranžová kontrolka.
- Nabíjanie: Modré svetlo bliká.
- Poplatok je hotový: Svieti modré svetlo.
- Zlyhanie zariadenia: Oranžová kontrolka svieti, sprevádzaná 3 sekundy trvajúcim bzučaním.

## Odkaz pre našich vážených zákazníkov

- Ďakujeme, že ste sa rozhodli zakúpiť PETKIT VACUBE. My v spoločnosti PETKIT sme urobili všetko pre to, aby sme vám a vášmu domácemu miláčikovi uľahčili život vďaka zázraku technológie.
- Pred použitím tohto výrobku si pozorne prečítajte návod na použitie. Nastavením a používaním výrobku potvrdzujete, že ste si už prečítali a akceptujete bezpečnostné opatrenia uvedené nižšie.
- Nenesieme zodpovednosť za nehody alebo zranenia, ktoré vzniknú v dôsledku nesprávneho používania tohto výrobku.
- V súvislosti s týmto oznámením si vyhradzuje právo na výklad a revíziu.

## Bezpečnostná príručka pre používateľa

Nedodržanie nižšie uvedených bezpečnostných pokynov môže mať za následok nesprávnu funkciu zariadenia alebo iné neočakávané nehody.

- Výrobok nainštalujte a používajte presne podľa pokynov v návode na použitie.
- Uistite sa, že je zariadenie umiestnené na rovnom povrchu. Zariadenie neprevracajte, inak nemusí správne fungovať.
- Vákuový modul obsahuje elektrické súčiastky, preto, aby ste pri čistení vákuového modulu predišli jeho rozbitiu alebo inému poškodeniu, nelejte vodu priamo na vákuový modul. Ak chcete vysávací modul vyčistiť, jednoducho ho utrite handričkou.
- Pri používaní výrobku sa nepribližujte k vodnému zdroju a zdroju tepla, aby ste zabránili poškodeniu a možnému ohrozeniu bezpečnosti.
- Nezapájajte a neodpájajte napájací zdroj, keď máte mokré ruky, inak môže dôjsť k úniku elektrického prúdu.
- Za dátový kábel typu C neťahajte príliš silno, inak môže dôjsť k úniku elektrického prúdu, skratu alebo požiaru.

- Ak sa na dátovom kábli typu C zistí akákoľvek abnormalita, okamžite prestaňte dátový kábel používať a včas ho vymeňte, inak môže dôjsť k úniku elektrického prúdu, skratu alebo požiaru.
- Používajte iba dodaný dátový kábel typu C. Použitie iného dátového kábla môže mať za následok poškodenie výrobku a potenciálne bezpečnostné riziká.
- Opravy by sa mali vykonávať pod vedením odborníka, aby sa predišlo bezpečnostným rizikám.
- Deti môžu toto zariadenie používať len pod dohľadom dospelého osoby.
- Ak sa počas používania tohto výrobku vyskytnú akékoľvek problémy, okamžite nás kontaktujte.

## Záručné podmienky

Na nový výrobok zakúpený v predajnej sieti Alza.sk sa vzťahuje záruka 2 roky. V prípade potreby opravy alebo iného servisu v záručnej dobe sa obráťte priamo na predajcu výrobku, je nutné predložiť originálny doklad o kúpe s dátumom nákupu.

**Za rozpor so záručnými podmienkami, pre ktorý nemožno reklamáciu uznať, sa považujú nasledujúce skutočnosti:**

- Používanie výrobku na iný účel, než na ktorý je výrobok určený alebo nedodržovanie pokynov pre údržbu, prevádzku a servis výrobku.
- Poškodenie výrobku živelnou pohromou, zásahom neoprávnenej osoby alebo mechanicky vinou kupujúceho (napr. pri preprave, čistení nevhodnými prostriedkami a pod.).
- Prirodzené opotrebovanie a starnutie spotrebného materiálu alebo súčastí počas používania (napr. batérií atď.).
- Pôsobenie nepriaznivých vonkajších vplyvov, ako je slnečné žiarenie a iné žiarenie alebo elektromagnetické pole, vniknutie kvapaliny, vniknutie predmetu, prepätie v sieti, elektrostatický výboj (vrátane blesku), chybné napájacie alebo vstupné napätie a nevhodná polarita tohto napätia, chemické procesy, napr. použité zdroje atď.
- Ak niekto vykonal úpravy, modifikácie, zmeny konštrukcie alebo adaptácie za účelom zmeny alebo rozšírenia funkcií výrobku oproti zakúpenej konštrukcii alebo použitie neoriginálnych súčastí.

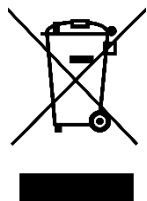
## EÚ prehlásenie o zhode

Toto zariadenie je v súlade so základnými požiadavkami a ďalšími príslušnými ustanoveniami smerníc EÚ.



## WEEE

Tento výrobok sa nesmie likvidovať ako bežný domový odpad v súlade so smernicou EÚ o odpade z elektrických a elektronických zariadení (OEEZ - 2012/19/EÚ). Namiesto toho sa musí vrátiť na miesto nákupu alebo odovzdať na verejnom zbernom mieste recyklovateľného odpadu. Zabezpečením správnej likvidácie tohto výrobku pomôžete predísť možným negatívnym dôsledkom pre životné prostredie a ľudské zdravie, ktoré by inak mohlo spôsobiť nevhodné nakladanie s odpadom z tohto výrobku. Ďalšie informácie získate na miestnom úrade alebo na najbližšom zbernom mieste. Nesprávna likvidácia tohto druhu odpadu môže mať za následok pokuty v súlade s vnútroštátnymi predpismi.



Kedves vásárló,

Köszönjük, hogy megvásárolta termékünket. Kérjük, az első használat előtt figyelmesen olvassa el az alábbi utasításokat, és őrizze meg ezt a használati útmutatót a későbbi használatra. Fordítson különös figyelmet a biztonsági utasításokra. Ha bármilyen kérdése vagy észrevétele van a készülékkel kapcsolatban, kérjük, forduljon az ügyfélvonalhoz.

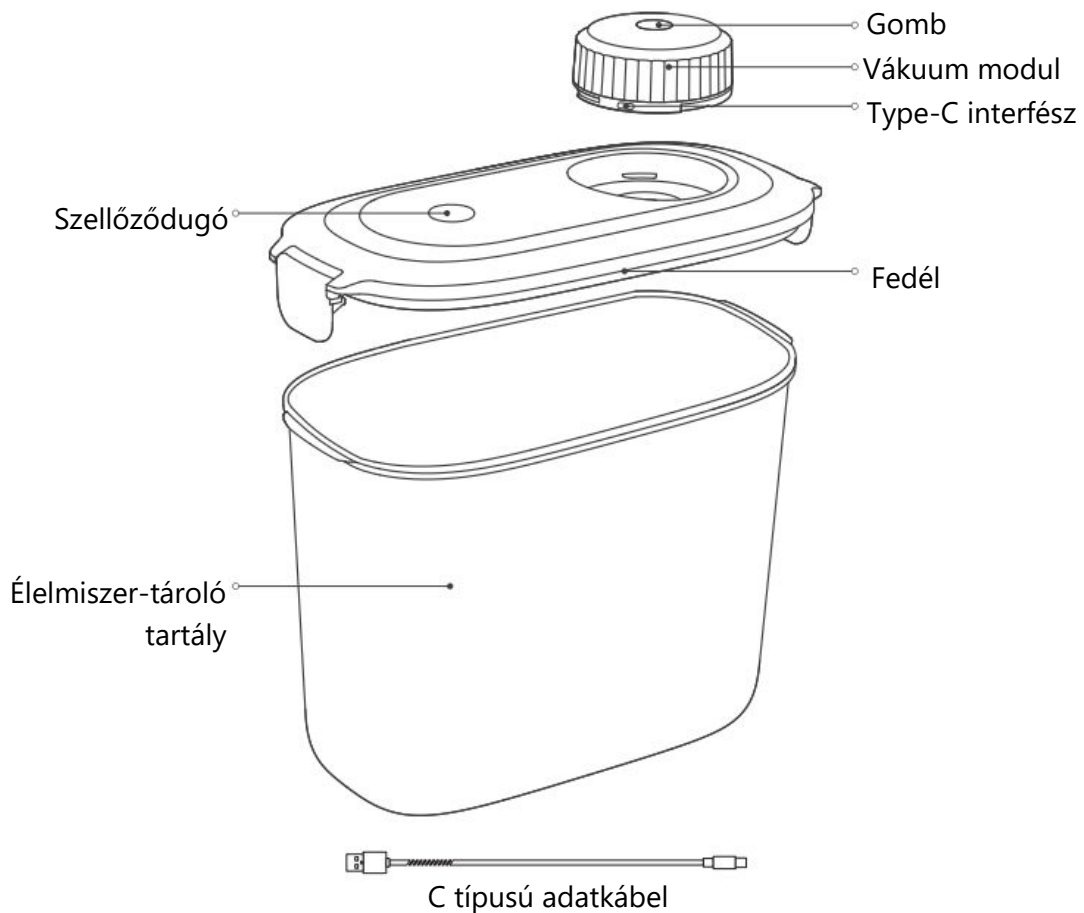
✉ [www.alza.hu/kapcsolat](http://www.alza.hu/kapcsolat)

☎ +36-1-701-1111

*Importőr* Alza.cz a.s., Jankovcova 1522/53, Holešovice, 170 00 Prága 7, [www.alza.cz](http://www.alza.cz)

Kérjük, a termék használata előtt figyelmesen olvassa el a használati útmutatót, és őrizze meg azt megfelelően.

## Termék leírása



Megjegyzés: A jobb felhasználói élmény biztosítása érdekében rendszeres termékfejlesztéseket fogunk bevezetni. A termékképek csak illusztrációs célt szolgálnak. A tényleges termék eltérhet a dobozon látható képtől. Bármilyen eltérés esetén kérjük, tekintse meg a tényleges terméket.

## Hogyan kell használni

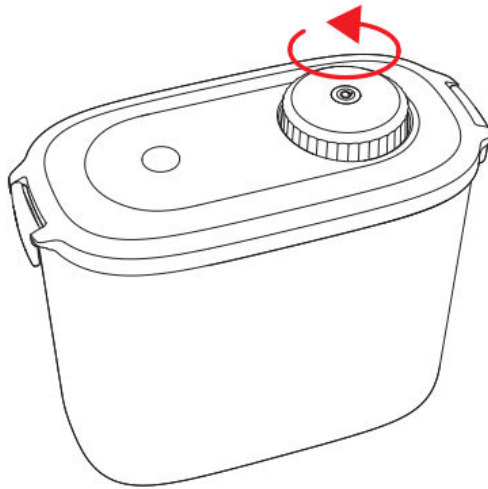
Az első használat előtt tisztítsa meg és szárítsa meg az élelmiszer-tároló tartály főtestét.



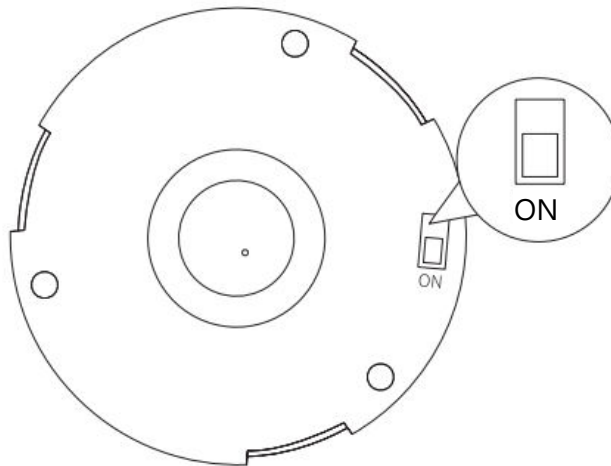
Szkennelje be a termék használatáról szóló oktatóvideó megtekintéséhez.

### **Aktiválja a vákuummodult (csak az első használathoz szükséges).**

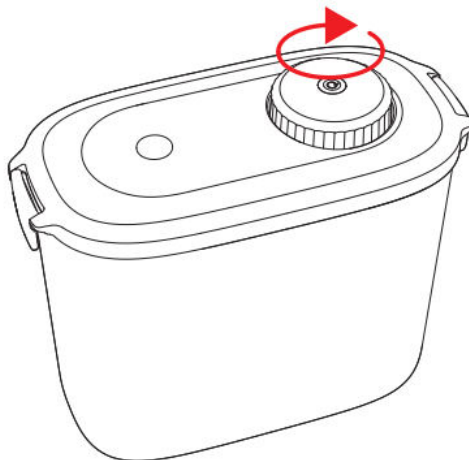
1. Forgassa el a vákuummodult az óramutató járásával ellentétes irányba, és vegye ki.



2. Kapcsolja be a vákuummodul alján lévő hálózati kapcsolót.

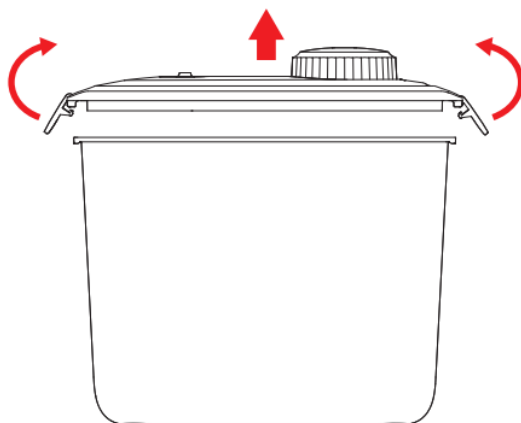


3. Forgassa el a vákuummodult az óramutató járásával megegyező irányba, és szerelje vissza a fedélre.

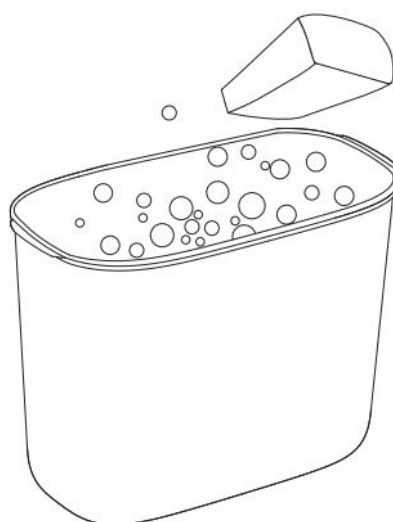


### **Öntsünk állateledelt**

1. Nyissa ki a csatokat mindkét oldalon, és vegye le a fedelet.

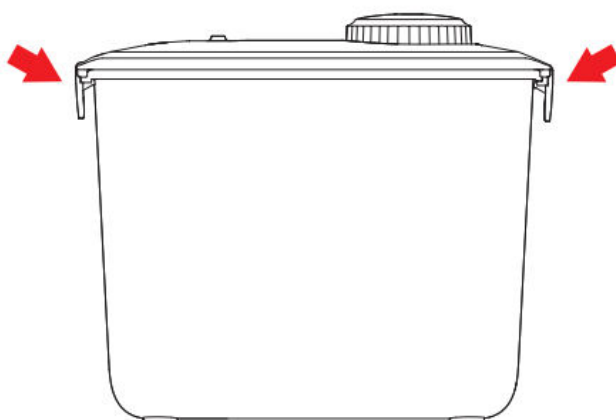


2. Öntsön bele állateledelt.

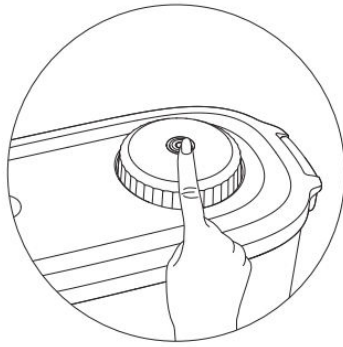


### Vákuumozás

1. Fedje le a fedelet, és rögzítse a csatokat mindkét oldalon.



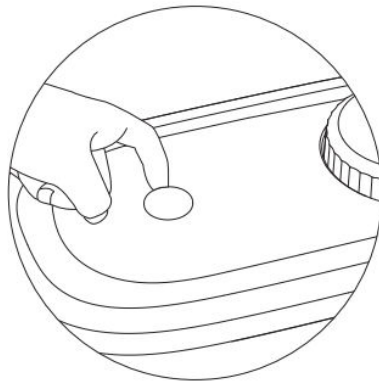
2. Kattintson duplán a vákuummodul tetején lévő gombra a vákuumozás megkezdéséhez (amikor a vákuumozás befejeződött, a kék fény 3 alkalommal villog, 3 hangjelzés kíséretében).



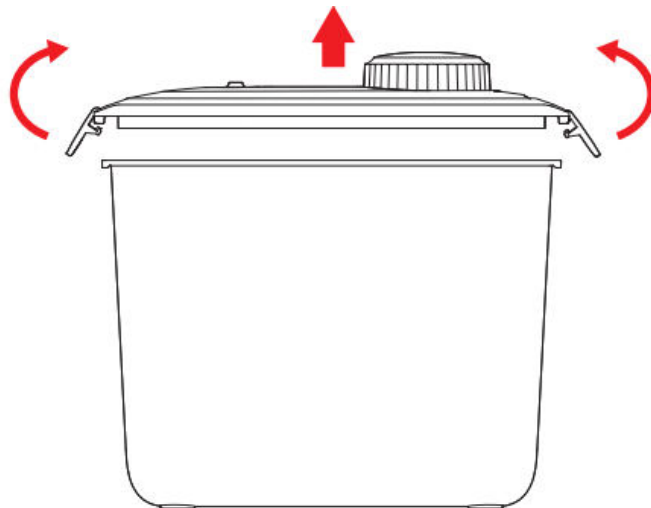
### Hogyan szellőztessünk vákuum alatt

1. Óvatosan húzza fel a szellőződugó egyik oldalát, és hallja a "ci~" hangot, ami azt jelenti, hogy a szellőztetés folyamatban van.

Ne mozdítsa el erővel a szellőződugót, nehogy leessen és befolyásolja a normál használatot. Ha leesett, csak szerelje vissza saját maga.



2. Ha nem hallatszik szellőzési hang, nyissa ki a csatok mindkét oldalán, és vegye le az élelmiszer-tároló tartály fedelét.

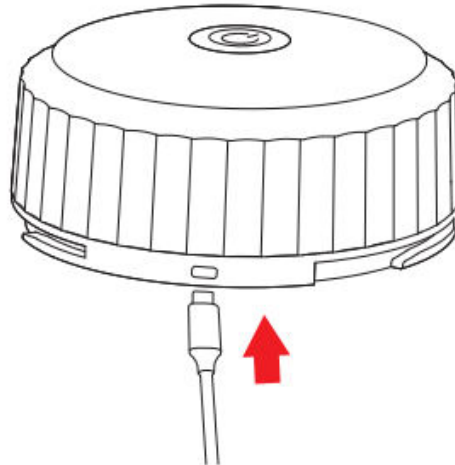


### A vákuummodul feltöltése

1. Forgassa el a vákuummodult az óramutató járásával ellentétes irányba, és vegye ki.
2. Csatlakoztassa a Type-C adatkábelt.

3. A tápegységhez csatlakoztatva a kék fény lassan villog.
4. A töltés befejeződött, kék fény világít.
5. Forgassa el a vákuummodult az óramutató járásával megegyező irányba, és szerelje vissza a fedélre.

Megjegyzés: ha a vákuummodul töltés céljából eltávolításra kerül, az nem befolyásolja az élelmiszertároló tartály vákuumállapotát.



## Tisztítás és karbantartás

1. Forgassa el a vákuummodult az óramutató járásával ellentétes irányba, és vegye ki.
2. Minden alkatrészt mosson ki tisztítószerrel és tiszta vízzel (kivéve a vákuummodult).
3. Ügyeljen arra, hogy minden megtisztított alkatrészt megszáritson.
4. Szerelje vissza az alkatrészeket sorban.
5. Visszatérés a normál használathoz.

## Alapvető specifikációk

<b>Termék neve</b>	Petkit Vacube
<b>Termék kód</b>	P580
<b>Termék méretei</b>	350mm x 180mm x 300mm
<b>Maximális kapacitás</b>	Körülbelül 10.4L
<b>Termék súlya</b>	2.1kg
<b>Bemenet</b>	5V $\overline{\text{=}}$ 1A
<b>Névleges teljesítmény</b>	5W

## Jelzőfény és hangjelzés

- Kapcsolja be először a hálózati kapcsolót: A narancssárga és a kék lámpák felváltva villognak és zümmögnek.
- A kézi vákuumozás befejeződött: A kék fény 3 alkalommal gyorsan felvillan, 3 zümmögés kíséretében.

- Lemerült az akkumulátor: A narancssárga fény lassan villog.
- Töltés: Kék fény villog.
- A töltés befejeződött: Kék fény világít.
- Eszközhiba: Narancssárga fény világít, 3 másodpercig tartó zümmögés kíséretében.

## Üzenet értékes ügyfeleinknek

- Köszönjük, hogy a PETKIT VACUBE megvásárlása mellett döntött. Mi a PETKIT-nél mindent megtettünk azért, hogy a technológia csodájával megkönnyítsük az Ön és kedvence életét.
- A termék használata előtt kérjük, figyelmesen olvassa el a használati útmutatót. A termék beállításával és használatával Ön elismeri, hogy már elolvasta és elfogadja az alábbiakban felsorolt biztonsági intézkedéseket.
- Nem vagyunk felelősek és nem vállalunk felelősséget a termék helytelen használatából eredő balesetekért vagy sérülésekért.
- A jelen hirdetményt illetően fenntartjuk az értelmezés és a felülvizsgálat jogát.

## Felhasználói biztonsági útmutató

Az alábbiakban ismertetett biztonsági útmutató be nem tartása a készülék meghibásodásához vagy más váratlan balesetekhez vezethet.

- Kérjük, hogy a terméket pontosan a használati útmutatóban leírtak szerint telepítse és használja.
- Kérjük, győződjön meg róla, hogy a készüléket vízszintes felületre helyezte. Ne borítsa fel a készüléket, ellenkező esetben előfordulhat, hogy nem működik megfelelően.
- A vákuummodul elektromos alkatrészeket tartalmaz, ezért a vákuummodul tisztításakor a rázkódás vagy más módon történő károsodás elkerülése érdekében ne öntsön vizet közvetlenül a vákuummodulra. A tisztításhoz egyszerűen törölje át a vákuummodult egy ronggyal.
- A termék használata során a sérülések és a lehetséges biztonsági kockázatok elkerülése érdekében tartsa távol a vízforrástól és a hőforrástól.
- Ne csatlakoztassa és húzza ki a tápegységet, ha nedves a keze, különben elektromos szivárgás léphet fel.
- Ne húzza túl erősen a C típusú adatkábelt, különben elektromos szivárgás, rövidzárlat vagy tűz keletkezhet.
- Ha bármilyen rendellenességet talál a C típusú adatkábelen, azonnal hagyja abba az adatkábel használatát, és időben cserélje ki, különben elektromos szivárgás, rövidzárlat vagy tűz keletkezhet.
- Csak a mellékelt C típusú adatkábelt használja. Más adatkábel használata a termék sérüléséhez és potenciális biztonsági kockázatokhoz vezethet.
- A javításokat szakember irányításával kell elvégezni a biztonsági kockázatok elkerülése érdekében.

- Gyermek csak felnőtt felügyelete mellett használhatja ezt a készüléket.
- Ha bármilyen probléma merül fel a termék használata során, kérjük, azonnal lépjen kapcsolatba velünk.

## Jótállási feltételek

Az Alza.cz értékesítési hálózatában vásárolt új termékre 2 év garancia vonatkozik. Ha a garanciaidő alatt javításra vagy egyéb szolgáltatásra van szüksége, forduljon közvetlenül a termék eladójához, a vásárlás dátumával ellátott eredeti vásárlási bizonylatot kell bemutatnia.

### **Az alábbiak a jótállási feltételekkel való ellentétnek minősülnek, amelyek miatt az igényelt követelés nem ismerhető el:**

- A terméknek a termék rendeltetésétől eltérő célra történő használata, vagy a termék karbantartására, üzemeltetésére és szervizelésére vonatkozó utasítások be nem tartása.
- A termék természeti katasztrófa, illetéktelen személy beavatkozása vagy a vevő hibájából bekövetkezett mechanikai sérülése (pl. szállítás, nem megfelelő eszközökkel történő tisztítás stb. során).
- A fogyóeszközök vagy alkatrészek természetes elhasználódása és öregedése a használat során (pl. akkumulátorok stb.).
- Káros külső hatásoknak való kitétség, például napfény és egyéb sugárzás vagy elektromágneses mezők, folyadék behatolása, tárgyak behatolása, hálózati túlfeszültség, elektrosztatikus kisülési feszültség (beleértve a villámlást), hibás táp- vagy bemeneti feszültség és e feszültség nem megfelelő polaritása, kémiai folyamatok, például használt tápegységek stb.
- Ha valaki a termék funkcióinak megváltoztatása vagy bővítése érdekében a megvásárolt konstrukcióhoz képest módosításokat, átalakításokat, változtatásokat végzett a konstrukción vagy adaptációt végzett, vagy nem eredeti alkatrészeket használt.

## EU-megfelelőségi nyilatkozat

Ez a berendezés megfelel az alapvető követelményeknek és az uniós irányelvek egyéb vonatkozó rendelkezéseinek.



**WEEE**

Ez a termék nem ártalmatlanítható normál háztartási hulladékként az elektromos és elektronikus berendezések hulladékairól szóló uniós irányelvvel (WEEE - 2012/19 / EU) összhangban. Ehelyett vissza kell juttatni a vásárlás helyére, vagy át kell adni az újrahasznosítható hulladékok nyilvános gyűjtőhelyén. Azzal, hogy gondoskodik a termék megfelelő ártalmatlanításáról, segít megelőzni a környezetre és az emberi egészségre gyakorolt esetleges negatív következményeket, amelyeket egyébként a termék nem megfelelő hulladékkezelése okozhatna. További részletekért forduljon a helyi hatósághoz vagy a legközelebbi gyűjtőponthoz. Az ilyen típusú hulladék nem megfelelő ártalmatlanítása a nemzeti előírásoknak megfelelően pénzbírságot vonhat maga után.

