

SNAIGĚ

MD40DD



Farmaceutická chladnička
Návod k instalaci a obsluze

VÁŽENÍ SPOŘEBITELÉ!

CZ

POZORNĚ PŘEČTĚTE NÁVOD K OBSLUZE! Bez ohledu na pokyny, uvedené v návodu, stále existuje možnost úrazu, poškození spotřebiče a ztráta nároku na bezplatný záruční servis.

Výrobce a prodejce spotřebiče nezodpovídá za zranění a újmu, způsobenou nesprávnou instalací a použitím spotřebiče.

Uchovejte návod k obsluze po celou dobu používání spotřebiče. Při prodeji spotřebiče předejte návod k obsluze jeho novému majiteli.

Obecné údaje:

Chladicí zařízení je určeno k profesionálnímu skladování léčiv apod. pro skladování farmaceutických přípravků při teplotě +5 stupňů.

Chladnička je vhodná pro léky apod. pro farmaceutické přípravky, které musí být skladovány při teplotě +2°C až +8°C.

Nepoužívejte chladicí spotřebič:

- Pro chlazení a skladování chemicky nestabilních, hořlavých nebo alkalických materiálů.
- Pro chlazení a skladování krve, plazmy nebo jiných tělních tekutin.

Hluk vydávaný chladničkou nepřesahuje 50 dB (A).

Chladicí zařízení splňuje požadavky DIN 13277 (DIN 58245).

Všeobecné bezpečnostní požadavky:

- VAROVÁNÍ: Dávejte pozor na to, aby nedošlo k zablokování či ucpání kteréhokoli větracího otvoru uvnitř i zvenčí spotřebiče.
- VAROVÁNÍ: K urychlení odmrazování nepoužívejte žádná mechanická zařízení ani jiné prostředky.
- VAROVÁNÍ: Uvnitř prostoru pro skladování potravin nepoužívejte žádné elektrické spotřebiče, nejedná-li se o typ doporučený výrobcem.
- VAROVÁNÍ: Při umísťování spotřebiče na místourčení se ujistěte, že napájecí kabel není někdezachycen nebo zda nedošlo k jeho poškození.
- VAROVÁNÍ: Zezadu spotřebiče neumísťujte přenosné vícezásuvkové prodlužovací přírůdky nebo přenosné napájecí zdroje.
- VAROVÁNÍ: Spotřebič se musí likvidovat podle státních předpisů.
- Spotřebič se musí používat pouze k mrazení a skladování potravin.
- Tento spotřebič není určen pro skladování výbušných látek, jako jsou aerosolové plechovky s hořlavým pohonným plynem.
- Je zakázáno ukládat benzin a jiné hořlavé kapaliny v blízkosti spotřebiče.



VAROVÁNÍ: Nepoškozte chladicí systém spotřebiče. Obsahuje chladicí plyn R600a. Je-li chladicí systém poškozený:

- Nepracujte s otevřeným plamenem. Vyvarujte se vzniku jisker - nezapínejte žádné elektrické spotřebiče nebo svítidla.
- Ihned vyvětrejte místnost.
- V případě poškození chladicího okruhu je třeba na několik minut vyvětrat místnost, ve které se nachází spotřebič (tato místnost musí mít alespoň 4 m³; pro spotřebič s izobutanem /R600a).



C-pentan se používá jako nadouvadlo izolační pěně a jde o hořlavý plyn


- Chladničku používejte pouze ke zmrazování a uchování léků.

Pravidla zapojení do elektrické sítě:

- Spotřebič musí být zapojen do uzemněné síťové zásuvky. Uzemněná elektrická zásuvka, do které se má spotřebič zapojit, musí být na přístupném místě.
- Je-li spotřebič vyroben se speciálním napájecím kabelem, lze ho nahradit pouze stejným speciálním kabelem dodaným výrobcem.
- Pro zamezení rizikům by poškozené napájecí kabely měl vyměňovat pouze výrobce, údržbový technik-nebo osoba s ekvivalentní kvalifikací.
- **NEPOUŽÍVEJTE** prodlužovací šňůry ani konektory (adaptéry) nebo spojky.
- Frekvence a výkon elektrické instalace ve vašem domě musí odpovídat všeobecným parametrům spotřebiče, jak je uvedeno v typovém štítku výrobku.
- Při umístování spotřebiče dávejte pozor, abyste nepřítiskli elektrický kabel; předejete tak jeho poškození. Neumísťujte vedle spotřebiče těžké předměty, například chladicí jednotky, nábytek nebo jiná zařízení v domácnosti, takovým způsobem, že by mohly stisknout a poškodit elektrický kabel. To by mohlo způsobit zkrat a požár.
- Ujistěte se, že zástrčka elektrického kabelu není přitisknuta zadní stěnou spotřebiče nebo jinak poškozená. Poškozená zástrčka může způsobit požár!
- **POZOR! NESNÍMEJTE KRYT ZE SVĚTELNÉ EMISNÍ (LED) DIODY!** Pokud je chladicí zařízení vybaveno světelnou emisní (LED) diodou a toto světlo nefunguje, svěřte opravu údržbovému technikovi. **SVĚTLO MŮŽE VYMĚŇOVAT POUZE ÚDRŽBOVÝ TECHNIK!**
- ☞ Je-li spotřebič porouchaný a není možné ho opravit podle uvedených doporučení, odpojte ho od sítě, otevřete dveře a zavolejte servisního odborníka. Veškeré technické nebo konstrukční závady může opravovat pouze servisní zástupce.


Podmínky bezpečného provozu:

- Po vypnutí (kvůli čištění, stěhování atd.) Se chladicí zařízení MŮŽE ZNOVU ZAPNOUT NEJDŘÍVE PO UPLYNUTÍ 15 MINUT, v opačném případě může dojít k poškození kompresoru.
- Chcete-li spotřebič vypnout, **nesmíte tahat za napájecí kabel**. Vždy tahejte za pevně uchopenou zástrčku.
- Napájecí kabel musí zůstat pod úrovní síťové zástrčky.
- Je zakázáno používat technicky poškozený spotřebič.
- Na chladicí zařízení neumísťujte žádné těžké předměty.
- Nepokládejte na spotřebič žádná zapnutá elektrická zařízení (například mikrovlnné trouby, vysoušeče vlasů, žehličky, elektrické konvice nebo jiné elektrické přístroje), protože by to mohlo způsobit vznícení plastových součástí. Nepokládejte na spotřebič žádné mísy s tekutinami a nenechávejte na něm vázy s květinami ani jiné nádoby naplněné tekutinami.
- Nelezte ani si nesedejte na spotřebič, neopírejte se o dveře spotřebiče a nevěšete se na ně a nedovoľte to provádět dětem.
- K čištění spotřebiče nepoužívejte proud vody nebo páru, neumísťujte ji do vlhkých prostor, kde hrozí vniknutí vody, aby nedošlo k poškození izolačních vlastností.

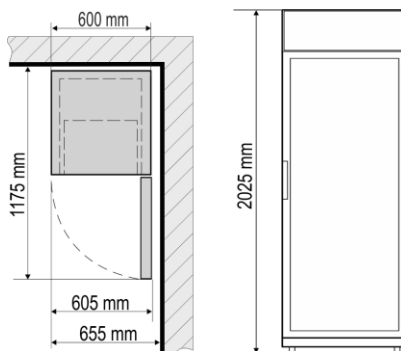
 **Spotřebič se musí přepravovat pouze ve svislé poloze.**
VÝROBCE NEPONESE ODPOVĚDNOST ZA ŽÁDNÉ ŠKODY
SPOTŘEBIČE, K NIMŽ DOJDE V DŮSLEDKU NEDODRŽENÍ POKYŇŮ
PRO PŘEPRAVU

UMÍSTĚNÍ A PŘIPOJENÍ K SÍTI

Umístění:


- Spotřebič instalujte na suchém, dobře větraném místě, jehož okolní teplota odpovídá klimatické třídě uvedené na typovém štítku spotřebiče.
-  **VAROVÁNÍ!** Spotřebič neumísťujte do vlhkých prostor ani do prostor se zvýšeným výskytem vody, například do přístaveb, sklepů, garáží. Umísťte spotřebič mimo dosah zdrojů tepla, například kuchyňského sporáku/trouby, radiátorů nebo přímého slunečního světla. Spotřebič se nesmí dotýkat žádného topného, plynového nebo vodního potrubí ani žádných jiných elektrických spotřebičů.

- Nezakrývejte větrací otvory na vrchní straně spotřebiče - kolem spotřebiče musí být dobrý oběh vzduchu. Mezi vrchní stranou spotřebiče a jakýmkoliv případným nábytkem nad ním musí být alespoň 10 cm mezera. Nebude-li tento požadavek splněn, spotřebič bude mít větší spotřebu elektrické energie a kompresor se může přehřívat.
- Spotřebič nesmí stát na rovném povrchu a nesmí se dotýkat stěny. Bude-li třeba, upravte výšku spotřebiče tak, že nastavíte vyrovnávací nohy: otočením doprava zvýšíte přední stranu spotřebiče, otočením doleva ji snížíte. Je-li spotřebič nakloněn mírně dozadu, dveře se samy zavřou.
- Pokud spotřebič umístíte šikmo, ponechte mezi stěnou a tělem spotřebiče vzdálenost alespoň 5 cm.



Příprava spotřebiče k provozu:

- Doporučuje se připravovat spotřebič k provozu s pomocníkem.
- Odstraňte obalový materiál. Odtrhněte lepicí pásy. Zdvihněte chladničku ze základny z pěnového polystyrénu. **Během umístování, přesouvání, zvedání se nemá chytat za madla dveří, tahat za odpařovací kondenzátor na zadní straně chladničky a také dotýkat kompresorové jednotky.**
- Zařízení musí být přepravováno pouze ve svislé poloze; dělat nenaklánějte o více než 30 °.
- Při umístování na zvolené místo se bude chladnička mnohem snadněji přemisťovat, jestliže ji vpředu trochu zvednete a nakloníte ji dozadu, takže bude moci jet po kolečkách.

 Spotřebič se nesmí zapojovat do sítě, dokud nebudou odstraněny všechny obalové a přepravní materiály. Vhodným způsobem zlikvidujte obalový materiál.

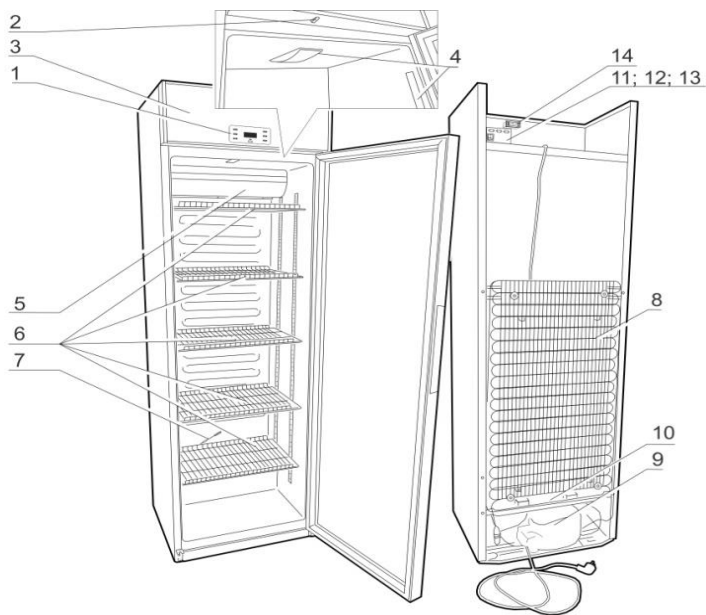
Před prvním použitím:

- Vlažnou vodou s malým množstvím pH neutrálního mýdla nebo sody umyjte vnitřek zařízení a všechny jeho vnitřní části (tímto způsobem odstraníte typickou vůni nového spotřebiče). Důkladně osušte.
- Po umístění zařízení počkejte přibližně 30 minut před připojením k síti.

- ❗ PO PŘIPOJENÍ CHLADNIČKY K ELEKTRICKÉ SÍTI ZAPNĚTE NOUZOVÉ ZÁLOŽNÍ NAPÁJENÍ OVLADAČE POMOCÍ SPÍNAČE 11 (VIZ OBR. 1).
- ❗ PO VYŘAZENÍ CHLADNIČKY Z PROVOZU A ODPOJENÍ OD SÍTĚ JE NUTNÉ ODPOJIT NOUZOVÉ ZÁLOŽNÍ NAPÁJENÍ OVLADAČE POMOCÍ SPÍNAČE 11 (VIZ OBR. 1).
- ❗ POKUD NEBYLY DODRŽENY PŘEPRAVNÍ A INSTALAČNÍ PODMÍNKY STANOVENÉ VÝROBCEM A SPOTŘEBIČ BYL BĚHEM PŘEPRAVY NAKLONĚN O VÍCE NEŽ 30°, NECHTE JEJ STÁT VE SVISLÉ POLOZE PO DOBU NEJMÉNĚ 4 HODIN, DOKUD NEBUDE PŘIPOJEN K ELEKTRICKÉ SÍTI. V OPAČNÉM PŘÍPADĚ MŮŽE DOJÍT K POŠKOZENÍ KOMPRESORU CHLADNIČKY.
- Výrobky lze umístit do chladničky, když vnitřní teplota dosáhne + 5 °C.

POPIS SPOTŘEBIČE, ZÁKLADNÍ SOUČÁSTI

1



1	Elektronická ovládací obrazovka s tlačítky	8	Kondenzátor
2	Tlačítko otevírání dveří	9	Kompresor
3	Ovládací displej	10	Rezervoár odtoku roztáté vody
4	Blok vnitřního osvětlení	11	Nouzový vypínač napájení
5	Větrák	12	Připojení externí signalizace
6	Police	13	RS485 síťové připojení
7	Čištění žlábků na roztátou vodu	14	Bezpečnostní ovladač

Po zapnutí spotřebiče se zapíná ventilátor a funguje společně s kompresorem. Po otevření dveří se ventilátor vypíná a zapíná se vnitřní osvětlení chladničky.

Zapínání osvětlení se ovládá pomocí elektronického ovladače. Při potřebě lze vnitřní osvětlení zapnout na stálý režim.

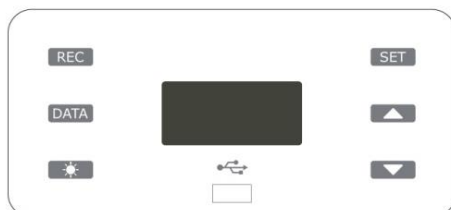
Chladnička má druhý bezpečnostní ovladač, který zajišťuje, že její vnitřní teplota neklesne pod +2 °C.

POZNÁMKA. Technické údaje chladicího spotřebiče najdete na štítku, nalepeném na vnitřní stěně chladicího spotřebiče.

POPIS ELEKTRONICKÉHO OVLADAČE REGULACE TEPLoty

Funkce elektronického ovladače jsou:




1. Funkce ukládání údajů o teplotách a poplaších;
2. Přehrání údajů na USB úložiště (USB disk je přiložený k chladničce);
3. Funkce nouzového napájení po dobu 12 hodin a alarmu;
4. Možnost změny maximální povolené teploty (obraťte se na zákaznický servis);
5. Možnost změny minimální povolené teploty (obraťte se na zákaznický servis);
6. Možnost připojení externího systému poruchové signalizace (pořizuje se zvlášť);
7. Možnost připojit se k vnějšímu systému sledování teploty a jiných parametrů XWEB (pořizuje se zvlášť).



SET	„SET“ Volí se pro zobrazení nastavené teploty; V režimu programování vybere parametr nebo potvrdí operaci.
▲	„UP“ přechod do rychlého menu; V režimu programování vyhledává kódy parametrů nebo zvyšuje zobrazenou hodnotu.
▼	„DOWN“ v režimu programování vyhledává kódy parametrů anebo snižuje zobrazenou hodnotu.
DATA	„DATA“ export dat do úložiště USB.
💡	Zapnutí osvětlení.
REC	„REC“ záznam dat uvnitř regulátoru je aktivován při výrobě. Vypnutí (chráněné heslem), obraťte se na zákaznický servis.

Popis a funkce LED ovladače

LED	Režim	Funkce
❄️	Svíí	Kompresor spuštěn
❄️	Bliká	Zapnuté zabezpečení spuštění kompresoru (příliš krátká pauza)
❄️	Svíí	Zapnutá funkce automatického rozmrazování
❄️	Bliká	Probíhá schnutí výparníku
🌀	Svíí	Ventilátor spuštěn
🌀	Bliká	Zapnuté pozastavení ventilátoru po automatickém oteplení
🔊	Svíí	Byly zaznamenány mimořádné události

	Svíí	Registrace aktivována
	Svíí	Stav akumulátoru OK
	Bliká	Potíže nabití akumulátoru nebo poškozený akumulátor
°C/°F	Svíí	Jednotka měření
°C/°F	Bliká	Fáze programování


Po zapnutí spotřebiče poprvé do elektrické sítě elektronický ovladač zobrazí momentální teplotu uvnitř spotřebiče (dále nazývaná **FAKTICKOU** teplotu).

Po zapnutí chladničky do sítě tlačítkem **11** (viz obr. 1) na zadní části jejího reklamního štítu zapnete havarijní rezervní napájení ovladače. Na displeji ovladače se zobrazí symbol



Pomocí havarijního rezervního napájení funguje jen ovladač, který reguluje změnu teploty v chladniče. Ostatní elektrické komponenty chladničky (kompresor, ventilátor, osvětlení) nefungují.

Nastavení parametrů data, času, menu reálného času (dále RTC), vypnutí poplachu

Začátek	SET + 	1. Zapnout menu nastavení – po dobu 3s současně stlačit obě tlačítka „ SET “ a „ DOWN “. 2. Pro změnu nastavení použít tlačítka „ UP “ nebo „ DOWN “ po dobu zobrazení „ CLO “ na displeji.
Displej	Pro otevření menu nastavení stlačit „ SET “.	
Displej	<ol style="list-style-type: none"> HUr =hodiny → stlačit „SET“ pro změnu/potvrzení. „UP“/ „DOWN“ pro změnu parametru. Min =minuty → stlačit „SET“ pro změnu/potvrzení. „UP“/ „DOWN“ pro změnu parametru. dAy =den v měsíci → stlačit „SET“ pro změnu/potvrzení. „UP“/ „DOWN“ pro změnu parametru. Udy =den v týdnu → (Sun, Mon, Tue, Wed, Thu, Fri, Sat) stlačit „SET“ pro změnu/potvrzení. „UP“/ „DOWN“ pro změnu parametru. Mon =měsíc → stlačit „SET“ pro změnu/potvrzení. „UP“/ „DOWN“ pro změnu parametru. yEA =rok → stlačit „SET“ pro změnu/potvrzení. „UP“/ „DOWN“ pro změnu parametru. 	
Ukončení	SET + 	Současně stlačit obě tlačítka „ SET “ a „ UP “. Zároveň vypnutí zvukového alarmu. Ukončení práce v menu automaticky při neaktivování žádného tlačítka po dobu 10 vteřin.

Teplotu chladničky nelze regulovat: **spotřebič má výrobní nastavení na +5°C.**

Nastavenou teplotu může změnit výrobce nebo oficiální představitelé zákaznického servisu SERVISAS.



ELEKTRONICKÝ OVLADAČ PO CELOU DOBU BUDE UKAZOVAT NE NASTAVENOU TEPLITU, ALE FAKTICKOU TEPLITU UVNITŘ CHLADÍČÍHO SPOTŘEBIČE.

POZNÁMKA. Elektronický ovladač na displeji zobrazuje proměnnou teplotu vzduchu v blízkosti výparníku a je určený k ovládání chladicího spotřebiče. Tj. skutečná průměrná teplota je zobrazována na ovladači, proto **při skladování produktů citlivých na změny teploty** pro optimální volbu teploty se doporučuje použít přídatná zařízení měření teploty (umístěte je v různých výškách zařízení).

Registrace teploty a přenos dat do úložiště USB:

Pro export dat do USB disku postupujte následovně:

- Vložte přiložený speciálně pro tento výrobek konfigurovaný USB disk, který je dodáván současně s chladničkou;
- Držte stlačené tlačítko „**DATA**“, dokud se neobjeví nápis „**dat**“;
- Ovladač zahájí přenos dat do úložiště USB;
- Během exportu dat na displeji se zobrazí sdělení „**Lod**“, a poté sdělení „**Alr**“;
- Po přenosu dat se zobrazí toto sdělení:
 - „**End**“ v případě úspěšného přenosu
 - „**Err**“ v případě, že se přenos nezdařil.

Ovladač uchovává záznamy o posledních:

- 100 záznamů poplašného signálu společně s datem a trváním **ALARM.txt**
- soupis záznamů měření teplot společně s datem a časem událostí **DATA.txt**.

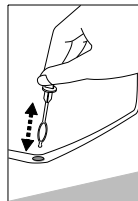
ODMRAZOVÁNÍ, ČIŠTĚNÍ A ÚDRŽBA

CHLADNIČKA SE ODMRAZUJE AUTOMATICKY. Kapky ledu, které se tvoří na zadní stěně prostoru chladničky, během nečinnosti kompresoru. Na displeji elektronického ovladače se nyní objeví symbol automatického odmrazování. Tají a voda z nich stéká odtokovým kanálem do misky na vřchní straně kompresoru, kde se odpařuje.

PRAVIDELNĚ ČISTĚTE SPOTŘEBIČ.

! **Před čištěním nezapomeňte odpojit baterii pomocí tlačítka on/off na zadní straně chladničky a odpojte ji ze zásuvky.**

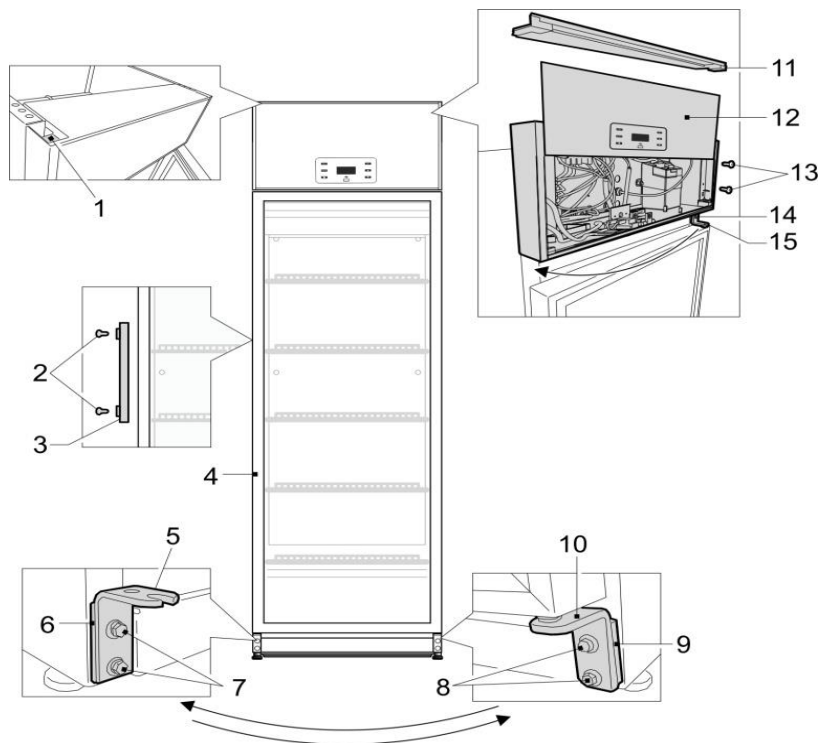
- Chraňte vnitřní povrchy spotřebiče a plastové díly před mastnotou, kyselinami a omáčkami. V případě náhodného rozlití okamžitě setřete teplou vodou a mýdlem nebo prostředkem na mytí nádobí. Vytřete do sucha.
- Pravidelně čistěte pryžová těsnění na dveřích. Vytřete do sucha.
- **ODVODŇOVACÍ OTVOR PRAVIDELNĚ ČISTĚTE JINÝM STĚRAČEM.** ►
- Nejméně jednou ročně vyčistěte prach, který se nahromadil na zadní straně chladničky, kondenzátoru a kompresoru. K čištění můžete použít měkký kartáč, elektrostatické ubrousky nebo vysavač.
- Vyčistěte vnitřek, police a vnější část chladničky vlažnou vodou nebo čisticími prostředky na bázi etylalkoholu nebo čisticími prostředky pro domácnost na vodní bázi.
- **NEPOUŽÍVEJTE** k čištění drsné hadříky nebo houby.
- **NEČISTĚTE** stlačeným vzduchem / párou.
- Pokud spotřebič necháte delší dobu prázdný, vypněte jej, odmrazte, vyčistěte, osušte a nechte dvířka otevřená, aby se uvnitř spotřebiče netvořily plísně.
- **DEZINFEKCI SPOTŘEBIČE POUZE PRODUKTY NA BÁZI ETYLALKOHOLU.**



ZMĚNA SMĚRU OTEVÍRÁNÍ DVEŘÍ

Doporučujeme změnit směr otevírání dveří asistenta chladničky. Budete potřebovat: Klíč č. 8 a křížový šroubovák.

Při změně směru otevírání dveří je ZAKÁZÁNO umístit chladničku vodorovně.



1. POZOR! Vypněte spotřebič a vytáhněte kabel elektrického napájení ze zásuvky.
2. Otočte chladničku pod úhlem 45°
3. Povolte dva šrouby **8** a sejměte spodní držák **10** spolu se sadou podložek na hřídeli a těsněním **9**.
4. Povolte dva šrouby **7** a sejměte držák **5** spolu s těsněním **6**. Sejměte dveře **4**.
5. Povolte **4** šrouby **1** z horní části ovládacího displeje, sejměte horní část ovládacího displeje **11**, vytáhněte přední část ovládacího displeje **12**, poté odšroubujte 4 šrouby **13** a sejměte ovládací displej, poté odšroubujte 2 šrouby **14** a přendejte horní držák **15** na druhou stranu. V zpětném pořadí namontujte ovládací displej.
6. Zavěste dveře, před tím otočené o 180° a s vloženou horní hřídelí do dveří.
7. Odšroubujte ze dveří upevňovací šrouby **2**, sejměte kliku **3** a upevněte ji zašroubováním šroubů do volných otvorů na stejné straně (kliky jsou přemístěny u dveří s hliníkovým rámem).
8. Našroubujte spodní držák **10** se sadou podložek a těsnění na opačné straně korpusu, před tím vložte hřídel držáku do dveří. Našroubujte držák **5** na opačné straně korpusu.

POZNÁMKA. Pokud jste při změně směru otevírání dveří naklonili spotřebič větším úhlem než 30°, před zapojením do elektrické sítě ponechte ho ve vertikální poloze alespoň 4 hodiny.

PROVOZNÍ PROBLÉMY A JEJICH ŘEŠENÍ

- **Spotřebič je připojen k síti, ale nefunguje a nesvíí indikátor napájecího napětí.** Zkontrolujte, zda je v pořádku elektrická instalace v domě. Zkontrolujte, zda je zástrčka správně zasunuta do síťové zásuvky.
- **Zvuk je stále hlasitější.** Zkontrolujte, zda spotřebič stojí pevně na rovném povrchu. Chcete-li ho vyrovnat, nastavte přední nohy. Zkontrolujte, zda se spotřebič nedotýká nějakého nábytku a zda se žádná část chladicího systému na zadní straně skříňe nedotýká stěny. Odtáhněte spotřebič od jakéhokoliv nábytku nebo stěn. Zkontrolujte, zda nejsou důvodem zvýšené hlučnosti láhve, konzervy nebo mísy ve spotřebiči, které se navzájem dotýkají.
- **Na dně prostoru chladiče se objevila voda.** Zkontrolujte, zda není ucpaný kanál na odvádění vody vzniklé táním. Vyčistěte ho speciálním čisticím nástrojem určeným k tomuto účelu.
- **Pod spotřebičem se objevila voda.** Sběrná mísa na vodu vzniklou táním sklouzla z kompresoru. Položte ji na kompresor.
- **Při otvírání dveří spotřebiče se odtrhuje gumové těsnění.** Těsnění je zamazáno lepkavými potravinami (tukem, sirupem). Vyčistěte těsnění a odpovídající drážku teplou vodou s mýdlem nebo saponátem na nádobí a otřete je do sucha. Umístěte gumové těsnění zpět na své místo.
- **Vysoká teplota v ledničce, krátké přestávky mezi spouštěním kompresoru.** Přesvědčte se, zda se těsně zavírají dveře spotřebiče, zda nebyly při vyjímání nebo vkládání potravin otevřené déle, než bylo nutné, nebo zda nebylo do spotřebiče vloženo velké množství teplého jídla.
- **Na vrchní straně spotřebiče dochází ke kondenzaci.** Relativní vlhkost okolního vzduchu je vyšší než 60 %. Větrejte místnost, v níž je umístěn spotřebič, a pokud možno odstraňte příčinu vlhkosti.

Poznámky k hluku spotřebiče za provozu. Když je spotřebič v provozu a prochází různými cykly mrazení, bude vydávat různé zvuky. Jedná se o normální jev a není to známkou žádné závady.

Významy indikací elektronického ovládání

Indikace	Důvod	Jak postupovat?
„PF1“	Porucha kontrolního senzoru	Obráťte se na Servis
„PF2“	Porucha senzoru výparníku	Obráťte se na Servis
„PF3“	Porucha senzoru registrace teploty	Obráťte se na Servis
“HA1”	Vysoká teplota	Zkontrolujte funkci chladničky, teplotu okolí.

„LA1“	Nízká teplota	Obraťte se na Servis
„dA“	Alarm otevřených dveří	Těsně zavřete dveře.
„CA“	Závažný alarm	Obraťte se na Servis
„EA“	Vnější alarm	Obraťte se na Servis

Alarmová zpráva se zobrazuje, dokud není stav alarmu vymazán.

Všechny alarmové zprávy se zobrazují střídavě s vnitřní teplotou, kromě „PF1“, který bliká.

Vizuální indikaci všech poruch doprovází i zvukový signál. Tento zvukový signál lze vypnout stlačením libovolného tlačítka.

Chladničku lze připojit k vnějšímu zařízení havarijní signalizace (lze zakoupit zvlášť).



Poznámky ke zvuku při provozu chladicího spotřebiče. Při provozu chladicího spotřebiče v režimu chlazení různé zvuky jsou normálním jevem a nejsou projevem poruchy.

- Zvuky črčení, bublání, hučení způsobuje chladivo, cirkulující v chladicím systému. Silnější zvuk zvonění nebo praskání krátkodobě vyluzuje kompresor chladicího zařízení při zapínání.

INFORMACE O OCHRANĚ ŽIVOTNÍHO PROSTŘEDÍ



Pokud už nebudeme používat spotřebič, tak je třeba opotřebenému zařízení před zešrotováním uříznout připojovací kabel. Výměna napájecího kabelu – připojení typu Y. Jestliže připojovací kabel bude poškozen, tak musí být vyměněn.

Neodpojitelný připojovací kabel musí být vyměněn ve specializovaném servisu nebo kvalifikovaným pracovníkem.

Tento spotřebič je označen podle evropské směrnice 2002/96/ES. Takovéto označení nás informuje, že tento spotřebič po období jeho používání nemůže být vyhozen s jinými domácími odpady. Uživatel je povinen ho odevzdat do sítě sběrných míst. Síť sběrných míst včetně lokálních sběrných dvorů tvoří vhodný systém umožňující odevzdání těchto spotřebičů.

Vhodné zacházení s opotřebenými elektrickými a elektronickými spotřebiči přispívá k zamezení důsledků nepříznivých pro zdraví lidí a životní prostředí, vyplývajících z přítomnosti nebezpečných složek a také nevhodného skladování a užitkování takovýchto spotřebičů.

K výrobě našeho spotřebiče byla použita chladicí média a pěnicí látky 100% bez FCKW a KW, má příznivý vliv na ochranu ozonové vrstvy a zmenšení skleníkového efektu. A právě použitá moderní technologie a izolace přátelská k životnímu prostředí způsobuje nízkou spotřebu elektrické energie.

Recyklace obalu

Naše obaly jsou vyráběny z materiálů šetrných k životnímu prostředí, hodících se k opětovnému použití:

- Vnější obal z lepenky / fólie
- Tvar z pěnového polystyrenu (PS) bez FCKW
- Fólie a sáčky z polyetylénu (PE)

ZÁRUČNÍ SERVIS

Má-li váš spotřebič závadu, vyzkoušejte, zda jste schopni odstranit příčinu vlastními silami. Nedokážete-li vyřešit problém sami, obraťte se telefonicky nebo písemně na nejbližší servisní zastoupení pro vaši chladničku. Při kontaktování je nutné uvést model a číslo chladničky. Tyto údaje najdete na typovém štítku výrobku nalepeném na levé stěně prostoru chladničky.

Záruční doba a podmínky záruční opravy

- Na chladicí domácí spotřebiče Snaige se vztahuje 24měsíční záruka od data nákupu.
- Na chladicí spotřebiče používané pro komerční účely (v obchodech, hotelech, barech a dalších místech mimo domácnost) se vztahuje 6měsíční záruka.

Je nutné mít originální záruční list a pokladní doklad nebo jiný doklad o nákupu daného zboží od prodejce. Na dokladu musí být uveden datum nákupu chladicího zařízení, doklad musí mít razítko prodejny. Na záručním listu uvedený model a sériové číslo chladničky musí být v souladu s modelem a sériovým číslem uvedeným na štítku nalepeném na výrobku a umístěném uvnitř chladničky. Jakékoliv změny nejsou povoleny.



POZOR! Pokud podle dokumentů nelze určit datum nákupu, za začátek záruční lhůty bude považováno datum výroby chladicího přístroje.

Kontakty pro dotazy související s opravami:

J.M. Trade International s.r.o., Tomkova 2099, Tábor 39001

e-mail: servis@mujperfekt.cz

Informace o servisních provozovnách viz www.mujperfekt.cz